

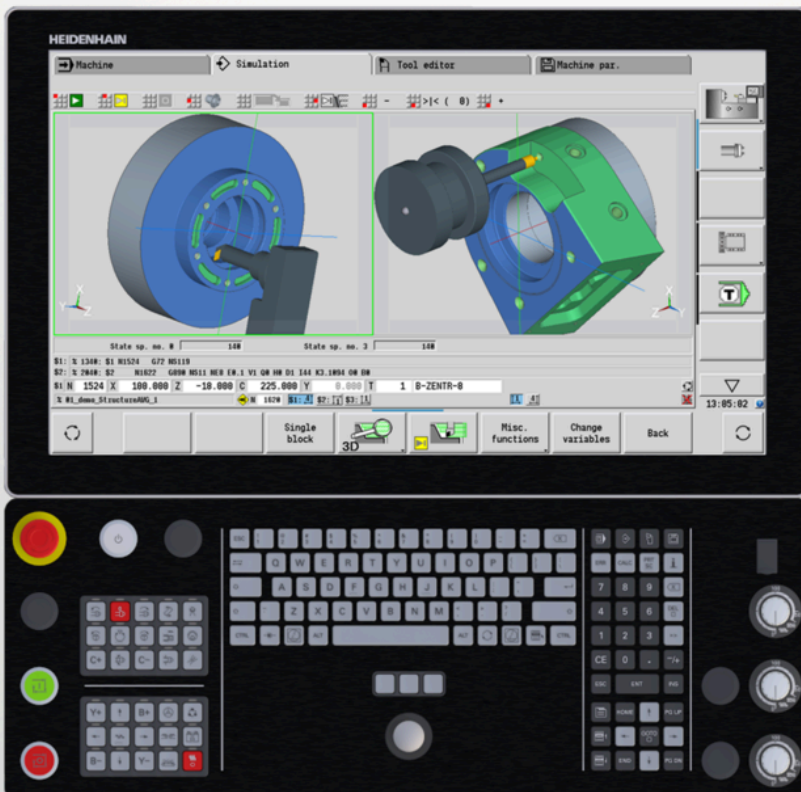


HEIDENHAIN

CNC PILOT 640

Käyttäjän käsikirja

NC-ohjelmisto
68894x-18



Suomi (fi)
10/2023






Ohjauksen käyttöelementit

Näppäimet


Kun ohjaus toimii kosketuskäytöllä, voit korvata näppäinpainalluksen käsieleiden avulla.

Lisätietoja: "Kosketusnäytön käyttö", Sivu 103

Käyttöelementit kuvaruudulla

Näppäin	Toiminto
	Apukuvien vaihto ulko- ja sisäpuolisen koneistuksen välillä (vain työkierro-ohjelmointi).
	Ei toimintoa
	Toiminnon valinta näytöllä olevien ohjelmanäppäinten valintapainikkeiden avulla
 	Ohjelmanäppäinpalkin vaihto

Käyttötapanäppäimet

Näppäin	Toiminto
	Koneen käyttötapojen valinta: <ul style="list-style-type: none"> ■ Kone ■ Sisäänopettelu ■ Ohjelmankulku ■ Referenssi
	Ohjelmointikäyttötapojen valinta: <ul style="list-style-type: none"> ■ smart.Turn <ul style="list-style-type: none"> ■ DIN PLUS – Unit-Modus ■ ISOtapa ■ Simulaatio ■ AWG
	Työkalu- ja teknologiatietojen valinta: <ul style="list-style-type: none"> ■ Työkalueditori ■ Teknologiaeditori
	Käyttötavan Organisointi valinta: <ul style="list-style-type: none"> ■ Koneparametrit ■ Lähetä <ul style="list-style-type: none"> ■ Projektihallinta ■ Verkkoyhteys ■ Diagnoosi

Numeronäppäimistö

Näppäin	Toiminto
	Numeronäppäimet 0–9: <ul style="list-style-type: none"> ■ Lukuarvojen sisäänsyöttö ■ Valikon käyttö
	Desiaalipisteen syöttö
	Vaihto positiivisten ja negatiivisten arvojen välillä
	Escape <ul style="list-style-type: none"> ■ Dialogin lopetus ■ Navigointi ylöspäin valikossa
	Insert <ul style="list-style-type: none"> ■ Dialogin vahvistus ■ Uuden NC-lauseen luonti editorissa
	Delete Valitun alueen poisto
	Backspace Merkin poisto kursorin vasemmalta puolen
	Clear Entry Virheilmoitusten poisto konekäyttötavoilla
	Dalogikenttien tyhjennys seuraavia sisäänsyöttöjä varten
	Enter Sisäänsyötön vahvistus


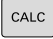


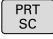

Navigointinäppäimet

Näppäin	Toiminto
	Kursorin siirto ylöspäin ja alaspäin
	Kursorin siirto vasemmalle ja oikealle
	Page Up ja Page Down Näyttöruudun tai dialogin sivut taaksepäin tai eteenpäin
	Ohjelman tai luettelon alun ja ohjelman tai luettelon lopun valinta


smart.Turn-näppäimet

Näppäin	Toiminto
	Vaihto seuraavaan lomakkeeseen
	Vaihto seuraavaan tai edelliseen ryhmään

Erikoisnäppäimet

Näppäin	Toiminto
	Error Virheikkunan avaus
	Calculator Integroidun taskulaskimen käynnistys
	Information <ul style="list-style-type: none"> Lisätietojen näyttö parametrieditorissa TURNguide-ohjeen kutsuminen
	Go to <ul style="list-style-type: none"> Syöttövaihtoehdon valinta Aakkosnäppäimistön aktivointi
	Print Screen Näyttövedoksen luonti
	DIADUR <ul style="list-style-type: none"> Yhteyden käyttö Remote Desktop Managerin kanssa HEROS-valikon avaus

Koneen käyttöpaneeli

Näppäin	Toiminto
 	Koneistuksen käynnistys tai pysäytys
	Syötön pysäytys
	Karan pysäytys
 	Karan kytkentä päälle
 	Karan nykäys Kara pyörii niin kauan kun näppäintä painetaan.
 	Akselin liike, esim. suuntaan +X tai +Y
	Karan vaihto (konekohtainen)
	Luistin vaihto (konekohtainen)

Ohjauksen käyttöpaneeli



TE 745T käsipöydällä



TE 725T FS



TE 361T

Sisältöhakemisto

1	Perusteita.....	31
2	Ensimmäinen vaihe.....	41
3	Johdanto ja perusteet.....	57
4	Käyttöohjeet.....	73
5	Kosketusnäytön käyttö.....	103
6	Konekäyttötapa.....	111
7	Opettelu.....	199
8	ICP-ohjelmointi.....	439
9	Graafinen simulaatio.....	543
10	Sorvit useammilla luisteilla (optio #153).....	569
11	Työkalu- ja teknologiatietopankki.....	581
12	Käyttötapa Organisointi.....	629
13	HEROS-toiminnot.....	695
14	Taulukot ja yleiskuvaus.....	781
15	Työkiertojen yleiskuvaus.....	813

1	Perusteita.....	31
1.1	Tätä käsikirjaa koskevia tietoja.....	32
1.2	Ohjelmisto ja toiminnot.....	34
	Ohjelmaoptiot.....	35
	Uudet toiminnot ohjelmistossa 68894x-18.....	37

2	Ensimmäinen vaihe.....	41
2.1	Yleiskuvaus.....	42
2.2	Koneen kytkeminen päälle.....	43
2.3	Työkalujen asetus.....	45
	Työkalueditorin käyttötavan valinta.....	45
	Työkalujen valmistelu ja mittaus.....	45
	Uuden työkalun luonti.....	46
	Revolveriluettelon asetus.....	47
2.4	Työkappaleen asetus.....	48
	Kiinnitä työkappale.....	48
	Työkalunvaihtoaseman asetus.....	48
	Työkalun vaihto paikalleen.....	49
	Työkappaleen nollapisteen määrittely.....	49
2.5	Työkappaleen koneistus.....	51
	Load Monitoring (optio #8).....	51
	Ohjelmankulun alakäyttötapa.....	55

3	Johdanto ja perusteet.....	57
3.1	Ohjauksen CNC PILOT 640 perusteet.....	58
3.2	Konfiguraatio.....	59
	Luistiasema.....	59
	Työkalukannatinjärjestelmät.....	59
	C-akseli (optio #55).....	60
	Y-akseli (optio #70).....	60
	Täydennyskoneistus.....	60
3.3	Ominaispiirteet.....	61
	Konfiguraatio.....	61
	Käyttötavat.....	61
	Työkalujärjestelmä.....	62
	Teknologiatietopankki.....	62
	Interpolaatio.....	62
3.4	Tietojen varmuustallennus.....	63
3.5	Käsitteiden selitykset.....	64
3.6	Ohjauksen rakenne.....	65
3.7	Perusteet.....	66
	Pituusmittauslaitteet ja referenssimerkit.....	66
	Akselitunnukset.....	66
	Koordinaattijärjestelmä.....	67
	Absoluuttiset koordinaatit.....	67
	Inkrementaaliset koordinaatit.....	68
	Napakoordinaatit.....	68
	Koneen nollapiste.....	68
	Työkappaleen nollapiste.....	69
	Mittayksiköt.....	69
3.8	Työkalun mitat.....	70
	Työkalun pituusmitta.....	70
	Työkalukorjaukset.....	70
	Nirkon sädekorjaus (SRK).....	70
	Jyrsimen sädekorjaus (FRK).....	71

4	Käyttöohjeet.....	73
4.1	Yleisiä käyttöohjeita.....	74
	Käyttö.....	74
	Asetus.....	74
	Ohjelmointi käyttötavalla Sisäänopettelu (optio #8).....	75
	Ohjelmointi käyttötavalla smart.Turn.....	75
4.2	Ohjauskuvaruutu.....	76
4.3	Käyttö, tietojen sisäänsyöttö.....	77
	Käyttötavat.....	77
	Valikon valinta.....	78
	Ohjelmanäppäimet.....	78
	Tiedonsyötöt.....	79
	smart.Turn-dialogit.....	79
	Listan toimenpiteet.....	80
	Aakkosnäppäimistö.....	80
4.4	Taskulaskin.....	83
	Taskulaskimen toiminnot.....	83
	Taskulaskimen käyttö.....	83
	Laskimen paikan asetus.....	85
4.5	Ohjelmatyypit.....	86
4.6	Virheilmoitukset.....	87
	Virheen näyttö.....	87
	Virheikkunan avaus.....	87
	Virheikkunan sulkeminen.....	88
	Yksityiskohtaiset virheilmoitukset.....	88
	Ohjelmanäppäin SISÄINEN INFO.....	88
	Ohjelmanäppäin RYHMITYS.....	89
	Ohjelmanäppäin AUTOM. AKTIVOINTI.....	89
	Virheen poisto.....	90
	Virhepöytäkirja.....	91
	Näppäilypöytäkirja.....	92
	Huoltotiedoston tallennus.....	93
4.7	Sisältöperusteinen ohjejärjestelmä TNCguide.....	94
	Käyttö.....	94
	Työskentely TURNguide-ohjeella.....	95
	Nykyisen ohjetiedostojen lataus.....	99
4.8	DataPilot-ohjelmointiasema.....	101
	Käyttö.....	101
	Käyttö.....	101

4.9	HEROS-valikko.....	102
------------	---------------------------	------------

5	Kosketusnäytön käyttö.....	103
5.1	Kuvaruutu ja käyttö.....	104
	Kosketusnäyttö.....	104
	Käyttöpaneeli.....	105
5.2	Käsieleet.....	106
	Yleiskuvaus mahdollisista käsieleistä.....	106
	Navigointi taulukoissa ja NC-ohjelmissa.....	107
	Simulaation käyttö.....	108
	HEROS-valikon käyttö.....	109
5.3	Toiminnot tehtäväpalkissa.....	110
	Kosketusnäytön kalibrointi.....	110
	Kosketusnäytön kalibrointi.....	110

6 Konekäyttötapa.....	111
6.1 Konekäyttötapa.....	112
6.2 Päälle- ja poiskytkentä.....	113
Päällekytkentä.....	113
EnDat-mittalaitteen valvonta.....	113
Alakäyttötapa Referenssi.....	114
Poiskytkentä.....	115
Integroitu toiminnallinen turvallisuus FS.....	116
6.3 Konetiedot.....	121
Konetietojen sisäänsyöttö.....	121
TSF-dialogin konekohtaiset muuttujat.....	122
Konetietojen näyttö.....	126
Työkiertojen tilat.....	130
Akselisyöttö.....	131
Kara.....	132
6.4 Paikkataulukon asetus.....	133
Kone yhdellä työkalukiinnittimellä (Multifix).....	133
Kone revolverilla.....	134
Kone makasiinilla.....	135
Revolverilistan varustaminen työkalulistasta.....	135
Revolverilistan muokkaus.....	137
Makasiinilistan muokkaus.....	139
Työkalukutsu.....	140
Pyörivät työkalut.....	141
Työkalut erilaisilla neljäkkäillä.....	141
Työkalun kestoaikavalvonta.....	142
6.5 Koneen asetus.....	144
Työkappaleen nollapiste määrittely.....	145
Siirtojen määrittely.....	145
Akseleiden referenssiinajo.....	146
Suojavyöhykkeen asetus.....	147
Työkalunvaihtopisteen asetus.....	148
C-akseliarvon asetus.....	149
Konemitan asetus.....	150
Törmäysvalvonta (optio #40).....	150
Paikoitus askelsyötöllä.....	151
Kosketusjärjestelmän asetus.....	153
Kosketusjärjestelmän valvonnan mitätöinti.....	157
Työkalukosketusjärjestelmän kalibrointi.....	158
Käyttöaikojen näyttö.....	159
Radiokäsipyörän HR 550 FS konfigurointi.....	160

Järjestelmäajan asetus.....	162
TNCdiag.....	163
6.6 Työkalujen mittaus.....	164
Hipaisukosketus.....	165
Kosketusjärjestelmä (työkalukosketusjärjestelmä).....	166
Mittausoptiikka.....	167
Työkalukorjaukset.....	168
6.7 Manuaalikäyttö.....	169
Vaihda työkalu.....	169
Kara.....	169
Käsipyöräkäyttö.....	169
Käsisuuntapainikkeet.....	169
Opettelutyökierrot käytettävällä Kone.....	170
6.8 Alakäyttötapa Sisäänopettelu (optio #8).....	171
Sisäänopettelun alakäyttötapa.....	171
Opettelutyökiertojen ohjelmointi.....	172
6.9 Alakäyttötapa Ohjelmankulku.....	173
Ohjelman lataus.....	173
Työkalulistan vertailu.....	174
Ennen ohjelman suoritusta.....	174
Aloitusero.....	174
Ohjelman suoritus.....	177
Automaattityö.....	181
Korjaukset ohjelman suorituksen aikana.....	183
Ohjelmaajo testiajotilassa.....	185
6.10 Kuormitusvalvonta (optio #151).....	186
Referenssikoneistus.....	187
Perusarvojen tarkastus.....	189
Raja-arvojen mukautus.....	190
Valmistus kuormitusvalvonnalla.....	191
6.11 Graafinen simulaatio.....	192
6.12 Ohjelmanhallinta.....	193
Ohjelmanvalinta.....	193
Tiedostonhallinta.....	195
Projektihallinta.....	196
6.13 DIN-konvertointi.....	197
Konvertoinnin suoritus.....	197
6.14 Mittayksiköt.....	198

7	Opettelu.....	199
7.1	Työskentely työkiertoilla.....	200
	Työkierto Aloituspiste.....	200
	Apukuvat.....	200
	DIN-makrot.....	201
	Graafinen testaus (simulaatio).....	201
	Aihion jälkiseuranta alakäyttötavalla Sisäänopettelu.....	201
	Työkiertonäppäimet.....	202
	KytKentätoiminnot (M-toiminnot).....	202
	Kommentit.....	202
	Työkiertovalikko.....	203
	Työkalukorjaukset alakäyttötavalla Opettelu.....	205
	Useissa työkiertoissa käytettävät osoitteet.....	206
7.2	Aihiotyökierrat.....	207
	Aihiotanko/putki.....	207
	ICP-aihiomuoto.....	208
7.3	Yksittäislausetyökierrat.....	209
	Pikaliikepaikoitus.....	210
	Työkalunvaihtopisteeseen saapuminen.....	211
	Lineaa. koneistus pitkittäin.....	212
	Suorav. koneistus poikittain.....	213
	Lineaa. koneistus kulmassa.....	214
	Ympyräkoneistus.....	216
	Viiste.....	218
	Pyöritys.....	220
	M-toiminto.....	222
7.4	Lastunpoistotyökierrat.....	223
	Työkaluasema.....	224
	Lastuam. pitkittäin.....	225
	Lastuam. poikittain.....	227
	Lastuam. pitkittäin – Laajenn.....	229
	Lastuam. poikittain – Laajenn.....	231
	Lastuam. silittäen pitkitt.....	233
	Lastuam. silittäen poikitt.....	235
	Lastuam. silittäen pitkitt. – Laajennettu.....	237
	Lastuam. silittäen poikitt. – Laajennettu.....	239
	Lastuaminen, sisäänpisto pitkittäin.....	241
	Lastuaminen, sisäänpisto poikittain.....	243
	Lastuaminen, sisäänpisto pitkittäin – Laajenn.....	245
	Lastuaminen, sisäänpisto poikittain – Laajenn.....	247
	Lastuaminen, sisäänpisto silittäen pitkittäin.....	249
	Lastuaminen, sisäänpisto silittäen poikittain.....	251
	Lastuaminen, sisäänpisto silittäen pitkittäin – Laajenn.....	253

Lastuaminen, sisäänpisto pitkittäin – Laajenn.....	255
Lastuaminen, ICP-muodonmukainen pitkittäin.....	257
Lastuaminen, ICP-muodonmukainen poikittäin.....	260
Lastuaminen, ICP-muodonmukainen silittäen pitkittäin.....	263
Lastuaminen, ICP-muodonmukainen poikittäin poikittäin.....	265
ICP-lastuam. pitkittäin.....	267
ICP-lastuaminen poikittäin.....	269
ICP-lastuaminen silittäen pitkittäin.....	271
ICP-lastuaminen silittäen poikittäin.....	273
Lastunpoistotyökiertojen esimerkki.....	275

7.5 Pistotyökierrot..... 279

Vapaapistoasema.....	280
Uran pisto säteittäin.....	281
Uran pisto aksiaalisesti.....	283
Uran pisto säteittäin – Laajenn.....	285
Uran pisto aksiaalisesti – Laajenn.....	287
Uran pisto säteitt. silitt.....	289
Uran pisto aks. silittäen.....	291
Uran pisto säteitt. silitt. – Laajennettu.....	293
Uran pisto aks. silittäen – Laajennettu.....	295
ICP-pistotyökierrot säteittäin.....	297
ICP-pistotyökierrot aksiaalisesti.....	299
ICP-sisäänpisto silittäen säteittäin.....	301
ICP-sisäänpisto silittäen aksiaalisesti.....	303
Pistosorvaus.....	304
Pistotyökiertojen esimerkit.....	335

7.6 Kierteen ja vapaapistön työkierrat..... 337

Kierteen asema.....	337
Parametri GV: Asetussyöttötapa.....	338
Vapaapistoasema.....	339
Käsipyörän päälleikäiskäyttö (optio #11).....	339
Asetuskulma, kierteen syvyys, lastunjako.....	339
Kierteen aloitus ja kierteen lopetus.....	340
Viimeinen lastu.....	340
Kierteitystyökierto (pitkittäin).....	341
Kierteitystyökierto (pitkittäin) – Laajennettu.....	343
Kartiokierre.....	345
API-kierre.....	348
Kierteen jälkilastuaminen (pitkittäin).....	350
Kierteen jälkilastuaminen laajennettu (pitkittäinen)(optio #11).....	352
Kartiokierteen jälkilastuaminen.....	354
API-kierteen jälkilastuaminen (optio #11).....	356
Vapaapisto DIN 76.....	358
Vapaapisto DIN 509 E.....	360

Vapaapisto DIN 509 F.....	362
Kierteitys- ja vapaapistotyökiertojen esimerkit.....	364
7.7 Poraustyökierrot.....	366
Poraus aks.....	366
Poraus säteittäin.....	369
Syväporaus aksiaalisesti.....	371
Syväporaus säteittäin.....	374
Kierteen poraus aksiaalis.....	377
Kierteen poraus säteittäin.....	379
Kierteen jyrästä aksiaalis.....	381
Poraustyökiertojen esimerkit.....	383
7.8 Jyrästyökierrot.....	385
Pikaliikepaikoitusjyrästä.....	386
Ura aksiaalisesti.....	387
Ura säteittäin.....	389
Kuvio aksiaalisesti.....	391
Kuvio säteittäin.....	395
ICP-muoto aks.....	399
ICP-muoto säteitt.....	403
Otsajyrästä.....	407
Heiluriuran jyrästä säteitt.....	410
Jyrästäsuunta muodon jyrästässä.....	412
Jyrästyökiertojen esimerkit.....	414
Aksiaalinen kaiverrus.....	415
Säteittäinen kaiverrus.....	417
Kaiverrus aksiaalisesti ja säteittäin.....	418
7.9 Poraus- ja jyrästäkuvio.....	421
Lineaarinen paikkakuvio aksiaalisesti.....	421
Lineaarinen paikkakuvio säteittäin.....	423
Lineaarinen jyrästäkuvio aksiaalisesti.....	424
Lineaarinen jyrästäkuvio säteittäin.....	426
Ympyrämäinen paikkakuvio aksiaalisesti.....	427
Ympyrämäinen paikkakuvio säteittäin.....	429
Ympyrämäinen jyrästäkuvio aksiaalisesti.....	430
Ympyrämäinen jyrästäkuvio säteittäin.....	432
Kuviokoneistuksen esimerkit.....	433
7.10 DIN-työkierrot.....	436
DIN-työkierro.....	436

8	ICP-ohjelmointi.....	439
8.1	ICP-muodot.....	440
	Muotojen vastaanotto.....	440
	Kuvioelementit.....	441
	Koneistusmäärittelyt.....	441
	Geometrialaskennat.....	441
8.2	Alakäyttötapa ICP-editori sisäänopetteluissa.....	442
	Muotojen muokkaus työkiertoja varten.....	443
	Tiedostojärjestely alakäyttötavalla ICP-editori.....	443
8.3	Alakäyttötapa ICP-editori käytettävällä smart.Turn.....	444
	Muotojen muokkaus työkiertoja varten.....	446
8.4	ICP-muodon laadinta.....	447
	ICP-muodon sisäänsyöttö.....	448
	Absoluuttinen tai inkrementaalinen mitoitus.....	450
	Liitynnät muotoelementeillä.....	450
	Mukautukset ja sisäkierteet.....	451
	Napakoordinaatit.....	452
	Kulmasyötöt.....	452
	Muotoesitys.....	453
	Ratkaisun valinta.....	454
	Muodon esityksessä käytettävät värit.....	454
	Valintatoiminnot.....	455
	Nollapisteen siirto.....	456
	Muotojakson lineaarinen duplikointi.....	457
	Muotojakson ympyrämäinen duplikointi.....	458
	Muotojakson duplikointi peilauksella.....	459
	Kääntö.....	459
	Muotosuunta (työkierto-ohjelmointi).....	460
8.5	ICP-muotojen muuttaminen.....	461
	Kuvioelementin päälletallennus.....	461
	Muotoelementtien lisäys.....	461
	Viimeisen muotoelementin muuttaminen tai poistaminen.....	462
	Muotoelementin poistaminen.....	462
	Muotoelementin muuttaminen.....	463
8.6	Zoomaus alakäyttötavalla ICP-editori.....	468
	Kuvaleikkeen muuttaminen.....	468
8.7	Aihion kuvaus.....	470
	Aihiomuoto tanko.....	470
	Aihiomuoto putki.....	470
	AihiomuotoValuosa.....	470

8.8 Sorvausmuodon muotoelementti.....	471
Sorvausmuodon peruselementit.....	471
Sorvausmuodon kuvioelementit.....	475
8.9 Otsapinnan Otsapinnan ICP-muotoelementit.....	480
Otsapinnan peruselementit.....	481
Otsapinnan kuvioelementit.....	485
8.10 Vaippapinnan muotoelementit.....	486
Vaippapinnan peruselementit.....	487
Vaippapinnan kuvioelementit.....	491
8.11 C- ja Y-akselikoneistus käytettävällä smart.Turn.....	492
Referenssitiedot, ketjutetut muodot.....	493
ICP-elementtien esitys smart.Turn-ohjelmassa.....	494
8.12 Otsapintamuodot käytettävällä smart.Turn.....	496
Referenssitiedot monimutkaisilla otsapintamuodoilla.....	496
TURN PLUS -määrite.....	497
Ympyrä otsapinnalla.....	498
Suorakulmio otsapinnalla.....	498
Monikulmio otsapinnalla.....	499
Lineaariura otsapinnalla.....	499
Ympyräura otsapinnalla.....	500
Porausreikä otsapinnalla.....	501
Lineaarikuvio otsapinnalla.....	502
Ympyräpaikkakuvio otsapinnalla.....	503
8.13 Vaippapintamuodot käytettävällä smart.Turn.....	504
Vaippapinnan referenssitiedot.....	504
TURN PLUS -määrite.....	505
Ympyrä vaippapinnalla.....	506
Suorakulmio vaippapinnalla.....	506
Monikulmio vaippapinnalla.....	507
Lineaariura vaippapinnalla.....	507
Ympyräura vaippapinnalla.....	508
Porausreikä vaippapinnalla.....	509
Lineaaripaikkakuvio vaippapinnalla.....	510
Ympyräpaikka vaippapinnalla.....	511
8.14 XY-tason muodot.....	512
XY-tason referenssitiedot.....	512
TURN PLUS -määrite.....	513
Peruselementti XY-tasolla.....	514
Muotoelementti XY-tasolla.....	517
Kuviot, paikkakuviot ja porausreiät XY-tasolla (otsapinta).....	518

8.15 YZ-tason muodot.....	526
YZ-tason referenssitiedot.....	526
TURN PLUS -määrite.....	527
Peruselementti YZ-tasolla.....	528
Muotoelementti YZ-tasolla.....	531
Kuviot, paikkakuviot ja porausreiät YZ-tasolla (vaippapinta).....	532
8.16 Olemassa olevan muodon vastaanotto.....	540
Työkierromuotojen integrointi käytettävällä smart.Turn.....	540
DXF-muodot (optio #42).....	541
8.17 Muotoryhmät.....	542
Muotoryhmätt käytettävällä smart.Turn.....	542

9	Graafinen simulaatio.....	543
9.1	Alakäyttötapa Simulaatio.....	544
	Käyttö alakäyttötavalla Simulaatio.....	545
	Lisätoiminnot.....	547
9.2	Simulaatioikkuna.....	549
	Näkymän asetus.....	549
	Yksi-ikkunaesitys.....	550
	Moni-ikkunaesitys.....	550
	Tilan näyttö.....	551
9.3	Näkymät.....	552
	Liikkeen esitys.....	552
	Työkaluesitys.....	552
	Radeerausesitys.....	553
	3D-kuvaus.....	554
9.4	Zoomaus simulaatiossa.....	556
	Kuvaleikkeen mukautus.....	556
9.5	Simulaatio aloituslauseella.....	558
	Aloituslause smart.Turn-ohjelmilla.....	558
	Aloituslause työkierto-ohjelmoinnilla.....	559
9.6	Aikalaskenta.....	560
	Koneistusajojen näyttö.....	560
9.7	Muodon tallentaminen ja lisääminen.....	561
	Luodun muodon tallennus alakäyttötavalla Simulaatio.....	561
	Lisää tallennettu muoto käyttötavalla smart.Turn.....	561
9.8	Mitoitus.....	562
	Luodun muodon mitoitus alakäyttötavalla Simulaatio.....	562
9.9	Asetukset.....	564
	Yleiset Asetukset.....	564
9.10	3D-simulaatio.....	566
	3D-simulaatio alakäyttötavalla Simulaatio.....	566

10 Sorvit useammilla luisteilla (optio #153)	569
10.1 Perusteet.....	570
10.2 Konekäyttötapa.....	571
10.3 DIN-ohjelmointi.....	573
10.4 Synkronointitoiminnot.....	575
10.5 Simulaatio.....	576
Synkronipisteanalyysi.....	578
10.6 Automaattinen työsuunnitelman luonti.....	579
10.7 Ohjelmanajo.....	580

11 Työkalu- ja teknologiatietopankki.....	581
11.1 Työkalutietopankki.....	582
Työkalutyypit.....	582
Moniterätyökalu.....	583
Työkalun kestoaikavalvonta.....	584
11.2 Käyttötapa Työkalueditori.....	585
Navigointi työkalulistassa.....	585
Työkalulistan järjestely ja suodatus.....	586
Työkalutietojen muokkaus.....	587
Työkalunvalvontagrafiikka.....	589
Työkalutekstit.....	589
Moniterätyökalujen muokkaus.....	590
Työkalun kestoikatietojen muokkaus.....	592
Pitimen editori.....	594
11.3 Työkalutiedot.....	601
Yleiset työkaluparametrit.....	601
Standardiservaustyökalut.....	604
Pistotyökalut.....	606
Kierrettyökalut.....	607
Kierukka ja kääntöteräporat.....	608
NC-esipora.....	609
Keskiöpora.....	610
Tasopotuspora.....	611
Kartioupotuspora.....	612
Kalvain.....	613
Kierrepora.....	614
Standardijyrsintätyökalut.....	615
Kierteenjyrsintätyökalut.....	616
Kulmajyrsintätyökalut.....	617
Jyrsintapit.....	618
Pyällystyökalu.....	619
Mitta-anturit.....	620
Vastetyökalut.....	621
Tarttuja.....	622
11.4 Teknologiatietokanta.....	623
Alakäyttötapa Teknologiaeditori.....	624
Muokkaa materiaali- tai teräainelistaa.....	625
Lastuamisarvojen näyttö ja muokkaus.....	626

12 Käyttötapa Organisointi.....	629
12.1 Käyttötapa Organisointi.....	630
12.2 Parametri.....	632
Parametrieditori.....	632
12.3 Alakäyttötapa Siirto.....	674
Tietojen varmuustallennus.....	674
Tiedonvaihto TNCremon kanssa.....	674
Ulkoinen käyttöoikeus.....	674
Yhteydet.....	675
USB-liitäntä.....	676
Tiedonsiirron mahdollisuudet.....	677
Ohjelmien (tiedostojen) siirto.....	679
Parametrin siirto.....	682
Työkalutietojen siirto.....	683
Huoltotiedostojen luonti.....	686
Tietovarmuuskopion laadinta.....	688
NC-ohjelmien tuonti edeltävistä ohjauksista.....	689
CNC PILOT 4290 -ohjauksen työkalutietojen tuonti.....	692
12.4 Palvelupaketti.....	693
Palvelupaketin asennus.....	694

13 HEROS-toiminnot.....	695
13.1 Remote Desktop Manager (Optio #133).....	696
Johdanto.....	696
Yhteyden konfigurointi – Windows Terminal Service (RemoteFX).....	697
Yhteyden konfigurointi - VNC.....	701
Ulkoisen tietokoneen sammuttaminen ja käynnistäminen.....	702
Grafiikan käynnistys ja täydentäminen.....	704
Yhteyksien vienti ja tuonti.....	705
Yksityiset yhteydet.....	706
13.2 ITC:n lisäyökalut.....	707
13.3 Ikkunanhallinta.....	709
Tehtäväpalkin yleiskuvaus.....	709
Portscan.....	713
Printer.....	714
VNC.....	715
Varmuuskopiointi ja palautusTietojen tallennus.....	718
13.4 Palomuuuri.....	721
Käyttö.....	721
13.5 Secure Remote Access.....	724
13.6 Ohjelmisto tiedonsiirtoa varten.....	726
13.7 Tiedonsiirto valinnallaSFTP (SSH File Transfer Protocol).....	729
SFTP-yhteyden asetus CreateConnectionsilla.....	729
13.8 Ethernet-liitäntä.....	731
Johdanto.....	731
Liitännämahdollisuudet.....	731
Symboli Ethernet-yhteyttä varten.....	731
Ikkuna Verkkoasetukset.....	732
Ikkuna Verkkoyhteyden muokkaus.....	736
Verkkoaseman asetukset.....	740
13.9 Turvaohjelmisto SELinux.....	744
13.10 Käyttäjähallinta.....	745
Johdanto.....	745
Käyttäjähallinnan konfigurointi.....	746
Paikallinen LDAP-tietokanta.....	750
LDAP toiseen tietokoneeseen.....	750
Kirjautuminen Windows-toimialueelle.....	751
Lisäkäyttäjien määrittely.....	755
Käyttäjähallinnan salasana-asetukset.....	758

Käyttöoikeudet.....	760
HEIDENHAINin toimintokäyttäjä.....	761
Roolimäärittely.....	762
Oikeudet.....	766
Aktivoi Autologin.....	767
Käyttäjän todennus ulkoisesta sovelluksesta.....	767
Kirjautuminen käyttäjähallinnassa.....	771
Käyttäjän vaihtaminen tai uloskirjautuminen.....	774
Näytönsäästäjä lukituksella.....	774
Hakemisto HOME.....	776
Current User.....	777
Lisäoikeuksien pyynnön dialogi.....	779

13.11 HEROS-dialogikielen muuttaminen..... 780

14 Taulukot ja yleiskuvaus.....	781
14.1 Kierre.....	782
Kierreparametri.....	782
Kierteen nousu.....	784
14.2 Vapaapistoparametrit.....	789
DIN 76 – Vapaapistoparametrit.....	789
DIN 509 E – Vapaapistoparametrit.....	790
DIN 509 F – Vapaapistoparametrit.....	790
14.3 Tekniset tiedot.....	791
14.4 DIN-ohjelmien yhteensopivuus.....	797
14.5 Ohjauksen syntaksielementit.....	800

15 Työkiertojen yleiskuvaus.....	813
15.1 Aihiotyökierrot ja yksittäislastutyökierrot.....	814
15.2 Lastunpoistotyökierrot.....	815
15.3 Pisto- ja pistosorvaustyökierrot.....	816
15.4 Kierteitystyökierrot.....	817
15.5 Poraustyökierrot.....	818
15.6 Jyrsintätyökierrot.....	819

1

Perusteita

1.1 Tätä käsikirjaa koskevia tietoja

Varmuusohjeet

Lue kaikki tämän asiakirjan ja koneen valmistajan dokumentaation turvallisuusohjeet!

Turvallisuusohjeet varoittavat vaaroista, jotka liittyvät ohjelmistoon ja laitteisiin, ja antavat ohjeita niiden välttämiseen. Ne on luokiteltu vaarojen vakavuuden mukaan seuraaviin ryhmiin:

VAARA

Vaara ilmoittaa henkilöä uhkaavasta vaarasta. Jos et noudata vaaran välttämiseksi annettua ohjetta, vaara aiheuttaa **varmasti kuoleman tai vakavan loukkaantumisen**.

VAROITUS

Varoitus ilmoittaa henkilöä uhkaavasta vaarasta. Jos et noudata vaaran välttämiseksi annettua ohjetta, vaara aiheuttaa **oletettavasti kuoleman tai vakavan loukkaantumisen**.

OLE VAROVAINEN

Ole varovainen ilmoittaa henkilöä uhkaavasta vaarasta. Jos et noudata vaaran välttämiseksi annettua ohjetta, vaara aiheuttaa **oletettavasti lievän loukkaantumisen**.

OHJE

Ohje ilmoittaa esineitä tai tietoja uhkaavista vaaroista. Jos et noudata vaaran välttämiseksi annettua ohjetta, vaara aiheuttaa **oletettavasti aineellisen vahingon**.

Turvallisuusohjeiden sisäinen informaatiojärjestys

Kaikki turvallisuusohjeet sisältävät seuraavat osaelementit:

- Huomiosana ilmoittaa vaaran vakavuuden
- Vaaran tyyppi ja lähde
- Vaaran laiminlyönnin seuraukset, esim. "Seuraavien koneistusten yhteydessä on törmäysvaara"
- Välttäminen – toimenpiteet vaaran torjumiseksi

Informaatio-ohje

Noudata tässä ohjekirjassa annettuja informaatio-ohjeita ohjelmiston virheettömän ja tehokkaan toiminnan takaamiseksi. Tässä ohjekirjassa on seuraavia informaatio-ohjeita:



Informaatiosymboli tarkoittaa **vinkkiä**.

Vinkki ilmoittaa tärkeää lisäävää tai täydentävää tietoa.



Tämä symboli vaatii sinua noudattamaan koneen valmistajan antamia turvallisuusohjeita. Symboli viittaa koneesta riippuviin toimintoihin. Mahdolliset käyttäjää tai konetta kohtaavat vaarat on esitetty koneen käsikirjassa.



Kirjasymboli tarkoittaa **ristiviittausta**.

Ristiviittaus johtaa ulkoiseen dokumentaatioon, esim. koneen valmistajan tai kolmannen osapuolen dokumentaatioon.

Toivotko muutoksia tai oletko havainnut vikoja?

Pyrimme jatkuvasti parantamaan dokumentaatiotamme. Auta meitä löytämään parannuskohteet ilmoittamalla niistä sähköpostitse osoitteeseen:

tnc-userdoc@heidenhain.de

1.2 Ohjelmisto ja toiminnot

Tämä käsikirja kuvaa toimintoja, jotka ovat käytettävissä NC-ohjelmistonumerolla 68894x-18.

smart.Turn- ja DIN-PLUS-ohjelmointi eivät kulu tämän käsikirjan sisältöön. Nämä toiminnot selitetään smart.Turn- ja DIN-PLUS-ohjelmoinnissa (ID 685556-xx). Jos tarvitset tätä käsikirjaa, ota yhteys HEIDENHAIN-edustajaan.

Koneen valmistaja sovittaa ohjauksessa käytettävät tehoarvot koneparametrien avulla erikseen kutakin konetta varten. Näin ollen tämä käsikirja sisältää myös sellaisia toimintokuvauksia, jotka eivät koske kaikkia koneita.

Tällaisia ohjaustoimintoja, jotka eivät ole käytettävissä kaikissa koneissa, ovat esimerkiksi seuraavat:

- Karan paikoitus (**M19**) ja vedetyt työkalut
- Koneistus C- tai Y-akselilla
- Koneistus B-akselilla
- Koneistus useammilla luisteilla

Kun haluat tukea ohjattavan koneen itsenäistä tukea varten, ota yhteyttä koneen valmistajaan.

Monet koneiden valmistajat ja HEIDENHAIN tarjoavat ohjelmointikursseja. Niihin osallistuminen on suositeltavaa, jotta ohjauksen toimintojen käyttäminen olisi aina mahdollisimman tehokasta.

HEIDENHAIN tarjoaa ohjaukseen yhteensopivaa DataPilot MP 620- ja DataPilot CP 640 -ohjelmistopakettia, jota voidaan käyttää henkilökohtaisissa tietokoneissa. DataPilot on tarkoitettu koneen läheisiin verstastiloihin, pääkonttoriin ja koulutuskäyttöön. DataPilot-ohjelmistoa käytetään PC-tietokoneissa WINDOWS-käyttäjärjestelmän alla. HEIDENHAIN tarjoaa DataPilot-ohjelmistoa Windows-ohjelmointiasemana ja Oracle VM Virtual Box -ohjelmistona. Oracle VM VirtualBox on ohjelmisto (virtuaalinen kone), johon ohjaus on sulautettu itsenäiseksi järjestelmäksi virtuaalisessa ympäristössä.

Tarkoitettu käyttöalue

Ohjaus täyttää eurooppalaisen direktiivin EN 55022 luokan A vaatimukset ja se tarkoitettu pääasiassa teollisuuden käyttöön.

Oikeudellinen ohje

Ohjauksen ohjelmisto sisältää Open-Source-ohjelmiston, jonka käyttöön liittyy erityisiä käyttöehtoja. Nämä käyttöehdot ovat ensisijaisia.

Lisätietoja saat seuraavasti:

- ▶ Vaihda käytettävälle **Organisointi** (levykkeen symboli)
- ▶ Vaihda toinen ohjelmanäppäinpalkin taso
- ▶ Paina ohjelmanäppäintä **LISENSSIOHJEET**.

Ohjelmaoptiot

Ohjaus sisältää erilaisia ohjelmavarusteita eli optioita, jotka koneen valmistaja voi vapauttaa käyttäjän käyttöön. Kukin optio on vapautettavissa erikseen ja sisältää tällöin seuraavat suorituskelpoiset toiminnot:

Lisäakseli(optio #0 ... optio #7)

Lisäakseli Lisäsäätöpiiri 1 ... 8

Teach-in (optio #8)

Opettelu

- Muotokuvaus ICP:llä
- Työkierro-ohjelmointi
- Teknologiatietopankki yhdeksällä materiaalin ja teräaseen yhdistelmällä

smart.Turn (optio #9)

- Muotokuvaus ICP:llä
- smart.Turn-ohjelmointi
- Teknologiatietopankki yhdeksällä materiaalin ja teräaseen yhdistelmällä

Tools and Technology (optio #10)

Työkalu- ja teknologiatietokanta

- Työkalutietokannan laajennus 999 merkintään
- Teknologiatietokannan laajennus 62 materiaalin ja teräaseen yhdistelmään
- Työkalun kestoaikavalvonta vaihtotyökaluilla

Thread Recutting (optio #11)

Kierre

- Kierteen jälkilastuaminen alakäyttötavalla **Sisäänopettelu**
- Päälletallennus käsipyörällä kierrelastun aikana

HEIDENHAIN DNC (optio #18)

Yhteys ulkoisten PC-sovellusten kanssa COM-komponenttien kautta

DXF Import (optio #42)

DXF-muotojen sisäänluku

B-axis Machining (optio #54)

B-akselikoneistus

- Koneistustason kääntö
- Työkalunpitimen kääntö
- High Dynamic Turning

C-axis Machining (optio #55)

C-akselikoneistus Poraus- ja jyrsintäkoneistus laadinta otsa- ja vaippapinnoilla

TURN PLUS (optio #63)

smart.Turn-ohjelmien automaattinen luonti

Y-axis Machining (optio #70)

Y-akselikoneistus Poraus- ja jyrsintäkoneistus laadinta otsa- ja vaippapinnoilla

Parallel Axes (optio #94)

Yhdensuuntaisakselit Yhdensuuntaisakselien (U, V, W) tuki

Spindle Synchronism (optio #131)

Karan synkronointikäyttö Useamman sorvauskaran käyttö synkronoidusti

Vastakara (optio #132)

Vastakara

- Pää- ja vastakaran käyttö synkronoidusti
- työstössä

Remote Desktop Manager (optio #133)

Ulkoisen tietokoneyksikön etäkäyttö

- Windows erillisessä tietokoneyksikössä
- Liittymät ohjauksen rajapintaan

Synchronizing Functions (optio #135)

Synkronointitoiminnot Akseleiden ja karojen laajennettu synkronointi

Load Monitoring (optio #151)

Kuormitusvalvonta Akselien ja karojen valvonta

Multichannel (optio #153)

Monikanavaisuus Enintään kolme kanavaa asynkroniselle moniluistikoneistukselle

Uudet toiminnot ohjelmistossa 68894x-18

- Koodilla **G69** määritellään NC-ohjelmassa, minkä kuvaosan ohjaus näyttää simulaatiossa tai ohjelmagrafiikassa. Näin voit asettaa simulaation kohdistuksen automaattisesti koneistettavalle työkappalealueelle. Voit myös poistaa tähänastiset liikeradat.
- Koodilla **G161** ohjaus muuntaa liikeradat siten, että voit käyttää CAM-järjestelmän luomia NC-ohjelmia vastakaralla koneistukseen. Ohjaus ei muuta NC-ohjelmaa, vaan näyttää muutokset peruslausenäytössä.
- HEROS-valikkoa on laajennettu:
 - HEROS-asetuksissa voit säätää ohjauksen näytön kirkkautta.
 - Ikkunassa **Näyttökuvan asetukset** voit määritellä, millä polulla ja tiedostonimellä ohjaus tallentaa näyttökuvat. Tiedostonimi voi sisältää paikkamerkin, esim. %N jatkuvaa numerointia varten.
 - HEROS-työkalu **Diffuse** on lisätty. Voit vertailla ja yhdistää tekstitiedostoja.

Lisätietoja: "Tehtäväpalkin yleiskuvaus", Sivü 709

Muuttuneet toiminnot ohjauksessa 68894x-18

- Voit määrittää keskipisteen tai aloituspisteen napakoordinaateilla seuraavissa muodonkuvauksen toiminnoissa:
 - **G300 Reikä otsapinnalla**
 - **G401 Lin. kuvio otsap.**
 - **G402 Lin. kuvio vaippap.**
 - **G405 DataMatrix Otsa C**
- Vaippapinnan koneistuksen työkiertoja **G841 ... G844** Y-akselilla ja asiaankuuluvilla yksiköillä on laajennettu:
 - Parametrilla **D** voidaan valita kaksi- tai yksisuuntainen jysintäsuunta.
 - Kun parametri **D** on määritelty arvolla **1**, voit valita myötä- tai vastalastun parametrilla **H**.
 - Parametrilla **FP** voit määrittellä erikoissyöttöarvon jokaisen asetussyvyyden ensimmäiselle jysintäradalle. Jos ensimmäinen jysintärata on täysi lastu, voit suojata työkalua pienemmällä syöttöarvolla.
Käytettävissä työkiertoilla **G841** ja **G843**.
 - Parametrilla **J** voit valita, millä työkappaleen alueella ohjaus koneistaa.
Vaikuttaa vain arvolla **D=1**.
 - Parametrilla **O** voit valita, suorittaako ohjaus lisää asetussyöttöjä referenssihalkaisijan yli käännetyn koneistuksen aikana. Ylimääräiset asetussyötöt suojaavat työkalua.
Vaikuttaa vain arvolla **D=1**.
- Voit käyttää napakoordinaatteja otsapintojen ICP-kuvioiden paikkakuvioiden keskipisteen määrittelyyn.
Lisätietoja: "Otsapintamuodot käytettävällä smart.Turn ", Sivu 496
- Kohtaan **PKI Admin** on lisätty välilehti **Asetukset**. Voit määrittellä, tuleeko palvelinsertifikaatin sisältää staattisia IP-osoitteita ja sallia yhteydet ilman siihen liittyvää CRL-tiedostoa.
Lisätietoja: "Tehtäväpalkin yleiskuvaus", Sivu 709
- Käyttäjähallintaa on laajennettu seuraavasti:
 - IT-järjestelmänvalvojasi voi määrittää toimintokäyttäjän helpottamaan yhteyden muodostamista Windows-toimialueeseen.
 - Jos olet yhdistänyt ohjauksen Windows-toimialueeseen, voit viedä tarvittavat kokoonpanot muille ohjauksille.

- Ohjaus ilmaisee kuvakkeen avulla, onko yhteyskonfiguraatio suojattu vai epävarma.
Ohjain ei enää tue yhteyksiä tietokoneisiin, joissa on Windows 7 -käyttöjärjestelmä.
- Koneparametria **CfgMilling** (nro 602800) koneistusparametrilla jrsintäkoneistusta varten on laajennettu:
 - **tmufac** (Nro 602809): Ratapäällekkäisyys pyörrejrjrsinnällä kertoimena
 - **tmrftp** (Nro 602819): Paluusyöttö pyörrejrjrsinnässä
 - **tmral** (Nro 602811): Nostopituus paluuliikkeen aikana pyörrejrjrsinnässä
 - **tmew** (Nro 602812): Tunkeutumisliikkeen kulma heilurimaisessa tai kierukkamaisessa sisäänpistossa
 - **tmhfac** (Nro 602813): Kerroin, jolla upotuskierukka on suurempi kuin jrsimen halkaisija
 - **tmzfac** (Nro 602814): Kerroin, jonka verran asetusyöttöliike poikkeaa vakioarvosta pyörrejrjrsinnan aikana
 - **tmefac** (Nro 602815): Kerroin, jonka verran koneistuksen syöttöliike poikkeaa vakioarvosta pyörrejrjrsinnan aikana
 - **amufac** (Nro 602816): Ratapäällekkäisyys tasojrsinnässä kertoimena
 - **amvfac** (Nro 602817): Yliajokerroin tasojrsinnässä
 - **amzfac** (Nro 602818): Kerroin, jonka verran koneistuksen syöttöliike poikkeaa vakioarvosta pyörrejrjrsinnan aikana

Lisätietoja: "Koneparametrien lista", Sivu 634

2

Ensimmäinen vaihe

2.1 Yleiskuvaus

Tämän kappaleen tarkoituksena on auttaa sinua perehtymään nopeasti ohjauksen tärkeimpiin käyttötoimenpiteisiin. Kutakin aihetta koskevat lisätiedot löytyvät siihen liittyvästä kuvauksesta, johon kulloinkin viitataan.

Tämä kappale käsittelee seuraavia teemoja:

- Koneen kytkeminen päälle
- Työkalujen asetus
- Työkappaleen asetus
- Työkappaleen koneistus



Seuraavat aiheet ovat käyttäjän käsikirjassa smart.Turn- ja DIN-ohjelmointi:

- Koneen kytkeminen päälle
- Työkappaleen ohjelmointi
- Työkappaleen graafinen testaus

2.2 Koneen kytkeminen päälle

VAARA

Huomaa käyttäjälle aiheutuva vaara!

Koneen ja konekomponenttien vuoksi on aina olemassa mekaanisia vaaroja. Sähköiset, magneettiset ja sähkömagneettiset kentät ovat erityisen vaarallisia henkilöille, joilla on sydämentahdistin ja siirrännäisiä. Vaara alkaa siitä kun kone kytketään päälle!

- ▶ Katso koneen käyttöohjekirjaa ja noudata siinä annettuja ohjeita!
- ▶ Katso turvallisuusohjeet ja turvallisuussymbolit ja noudata niissä annettuja ohjeita.
- ▶ Käytä turvalaitteita



Katso koneen käyttöohjekirjaa!

Koneen päällekytkentä ja akseleiden ajo referenssipisteisiin ovat konekohtaisia toimintoja.

Kone kytketään päälle seuraavalla tavalla:

- ▶ Kytke koneen ja ohjauksen virransyöttö päälle.
- > Ohjaus käynnistää käyttöjärjestelmän. Tämä vaihe voi kestää muutamia minuutteja.
- > Ohjaus näyttää dialogia **Virtakatkos**.

CE

- ▶ Paina näppäintä **CE**.
- > Ohjaus kääntää PLC-ohjelman.
- > Ohjaus näyttää virheilmoituksen **Ohjausjännite päälle**.

I

- ▶ Kytke ohjausjännite päälle.
- > Ohjaus testaa Hätä-Seis-kytkimen toiminnan.
- > Ohjaus on alakäyttötavalla **Referenssi**.
- ▶ Paina ohjelmanäppäintä **Z**-referenssi.

z

x

- ▶ Paina ohjelmanäppäintä **X**-referenssi.

kaikki

- ▶ Vaihtoehtoisesti paina ohjelmanäppäintä **kaikki**.



- ▶ Paina näppäintä **NC-KÄYNTIIN**.
- > Ohjaus ajaa referenssipisteeseen.
- > Ohjaus aktivoi asemanäytön ja aktivoi **päävalikon**.



Jos referenssiajtoa tarvitaan, koneessa suoritettavan referenssiinajon tarpeellisuus riippuu mittauslaitteen tyypistä.

Yksityiskohtaisia tietoja tähän aiheeseen

- Referenssipisteiden yliajo
Lisätietoja: "Alakäyttötapa Referenssi", Sivu 114
- Käyttötavat
Lisätietoja: "Käyttötavat", Sivu 61

2.3 Työkalujen asetus

Työkalueditorin käyttötavan valinta

Valitse työkalujen asetusta varten käyttötapa **Työkalueditori**.



- ▶ Paina näppäintä **Työkalueditori**.
- ▶ Ohjaus vaihtaa käyttötavalle **Työkalueditori**.

Yksityiskohtaisia tietoja tähän aiheeseen

- Työkalueditorin käyttötapa
Lisätietoja: "Käyttötapa Työkalueditori", Sivu 585
- Työkalulista
Lisätietoja: "Työkalutietopankki", Sivu 582

Työkalujen valmistelu ja mittaus

Työkalujen valmistelu koneistusta varten suoritetaan seuraavalla tavalla:

- ▶ Tarvittavien työkalujen kiinnitys kuhunkin kiinnitysstukkaan

Mitattaessa ulkoisella työkalujen esiasetuslaitteella:

- ▶ Työkalujen mittaus
- ▶ Mittaa työkalut, merkitse muistiin pituus ja säde tai siirrä tiedot suoraan siirto-ohjelman kautta koneelle.
- ▶ Työkalujen asennus

Mitattaessa koneella:

- ▶ Työkalun asennus
- ▶ Työkalun mittaus


Yksityiskohtaisia tietoja tähän aiheeseen

- Mittaus koneessa
Lisätietoja: "Työkalujen mittaus", Sivu 164
- Työkalujen valmistelu
Lisätietoja: Koneen käsikirja

Uuden työkalun luonti

Uusi, ulkoisesti mitattu sorvaustyökalu luodaan seuraavalla tavalla:

- Uusi työkalu



 - ▶ Paina ohjelmanäppäintä **Uusi työkalu**.
 - ▶ Paina ohjelmanäppäintä **Sorvaustyökalu**.
 - > Ohjaus avaa dialogiikkunan työkalun määrittelyä varten.
 - ▶ Määrittelyarvojen sisäänsyöttö:
 - **ID: Tunnusnumero** – Työkalun nimi (enintään 16 merkkiä)
 - **TO: Työkalun suuntaus** (Katso tunnukset apukuvasta), esim. 1
 - **XL: Asetusmitta X**, esim. 100 mm
 - **ZL: Asetusmitta Z**, esim. 50 mm
 - **YL: Asetusmitta Y**, esim. 0 mm
 - **RS: Terän säde**, esim. 0,8 mm
 - **SL: Terän pituus**, esim. 12 mm
 - **EW: Asetuskulma**, esim. 95°
 - **SW: Kärkikulma**, esim. 55°
 - **MD: Pyör.suunta**, esim. 4
 - **QT: Referenssi parametrille Työkaluteksti**, esim. 1 (1 = **Roughing Outside**)

Tallenna

 - ▶ Paina ohjelmanäppäintä **Tallenna**.
 - > Ohjaus lisää työkalun työkaluluetteloon.

Yksityiskohtaisia tietoja tähän aiheeseen

- Uuden työkalun luonti
Lisätietoja: "Työkalutietojen muokkaus", Sivu 587
- Erilaiset työkalutyypit
Lisätietoja: "Työkalutyypit", Sivu 582
- Työkaluparametrit
Lisätietoja: "Yleiset työkaluparametrit", Sivu 601
- Työkalun mitat
Lisätietoja: "Työkalun mitat", Sivu 70

Revolveriluettelon asetus

Ennenkuin työkalu voidaan kutsua, se on asetettava revolverilistaan. Revolverilista näyttää revolverin hetkellisen järjestelyn.

Revolverilistan asetukset tehdään seuraavalla tavalla:

-  ▶ Vaihda käyttötavalle **Kone**.
-  ▶ Valitse valikkokohta **Aseta T, S, F**.
-  ▶ Ohjaus avaa dialogi-ikkunan työkalun ja lastuamistietojen määrittelyä varten.
-  ▶ Paina ohjelmanäppäintä **Revolveriluettelo**.
-  ▶ Ohjaus näyttää revolverin hetkellisen järjestelyn.
-  ▶ Paina ohjelmanäppäintä **Työkalulista**.
-  ▶ Ohjaus näyttää työkalulistan.
-  ▶ Valitse haluamasi rivi revolverilistassa ohjelmanäppäimillä **Paikka eteen** ja **Paikka taakse**.
-  ▶ Valitse työkalutaulukossa haluamasi työkalu nuolinäppäinten avulla.
-  ▶ Paina ohjelmanäppäintä **Lataa työkalu**.
-  ▶ Revolverilista vastaanottaa valitun työkalun.
-  ▶ Kaikkien tarvittavien työkalujen siirtäminen revolverilistaan
-  ▶ Paina ohjelmanäppäintä **Takaisin**.
-  ▶ Paina ohjelmanäppäintä **Tallenna**.
-  ▶ Ohjaus tallentaa revolverijärjestelyn.
-  ▶ Paina ohjelmanäppäintä **Takaisin**.
-  ▶ Ohjaus näyttää päävalikon.

Yksityiskohtaisia tietoja tähän aiheeseen

- Valikkokohta Aseta T, S, F
Lisätietoja: "Konetietojen sisäänsyöttö", Sivu 121
- Revolverilista
Lisätietoja: "Paikkataulukon asetus", Sivu 133

2.4 Työkappaleen asetus

Kiinnitä työkappale

Kiinnitä aihio sopivan kiinnittimen avulla turvallisesti koneen pöytään.

OHJE

Huomaa törmäysvaara!

Törmäys kiinnittimen ja työkalun välillä on mahdollinen. Jos työkappaletta ei kiinnitetä riittävän pitkälle kiinnittimestä, työkalu törmää kiinnittimeen!

- Kiristä työkappale riittävän pitkältä matkalta.
- Kiristyspituuden mittaus
- Tarvittaessa valitse pidempi työkappale varman kiinnityksen varmistamiseksi.

Työkalunvaihtoaseman asetus

Jokaisessa työkalunvaihdossa ajetaan työkalunvaihtoasemaan. Työkalunvaihtoaseman sijainti on määriteltävä työkalun turvallista vaihtoa varten. Määrittele työkalunvaihtoasema niin, että revolveri voi pyöriä törmäysvapaasti ja työkalut voidaan vaihtaa ilman ongelmia.

Aseta työkalunvaihtoasema seuraavalla tavalla:



- ▶ Valitse valikkokohta **Asetukset**.



- ▶ Valitse valikkokohta **Työk.vaihtoaseman asetus**.

- ▶ Aja haluattuun työkalunvaihtoasemaan manuaalisesti.

Vast.otto
asema

- ▶ Paina ohjelmanäppäintä **Vast.otto asema**.
- > Ohjaus tallentaa todellisen aseman työkalunvaihtopisteeksi.

Takaisin

- ▶ Paina ohjelmanäppäintä **Takaisin**.

Takaisin

- ▶ Paina ohjelmanäppäintä **Takaisin**.
- > Ohjaus näyttää päävalikon.

Yksityiskohtaisia tietoja tähän aiheeseen

- Työkalunvaihtopiste
Lisätietoja: "Työkalunvaihtopisteen asetus", Sivü 148

Työkalun vaihto paikalleen

Sen jälkeen kun työkalunvaihtoasema on määritelty, voit vaihtaa työkalun. Samassa vaiheessa määritellään lastuamistiedot.



- ▶ Valitse valikkokohta **Aseta T, S, F**.
- ▶ Syötä haluamasi työkalu osoitteella **T**.
- ▶ Haluttujen lastuamistietojen määrittely:
 - **F: Kierrossyöttöarvo** yksikössä mm/r
 - **S: Lastuamisnopeus** yksikössä m/min

Tallenna

- ▶ Paina ohjelmanäppäintä **Tallenna**.
- > Valittu työkalu ei vaihdetaan.

Takaisin

- ▶ Paina ohjelmanäppäintä **Takaisin**.
- > Ohjaus vaihtaa päävalikkoon.

Yksityiskohtaisia tietoja tähän aiheeseen

- Työkalun vaihto paikalleen
Lisätietoja: "Työkalukutsu", Sivu 140
- Lastuamistietojen määrittely
Lisätietoja: "Konetietojen sisäänsyöttö", Sivu 121

Työkappaleen nollapisteen määrittely

Sinulla on useampia mahdollisuuksia määritellä nollapiste työkappaleeseen: Voit asettaa nollapisteen työkappaleen tasaiselle pinnalle tai sisällyttää työvaran NC-ohjelmaan.

Määrittele työkappaleen nollapiste seuraavalla tavalla:



- ▶ Valitse valikkokohta **Asetukset**.



- ▶ Valitse valikkokohta **Akseliarvon asetus**.



- ▶ Karan kytkentä päälle.

- ▶ Hipaisukosketa työkalun avulla tasopintaan.

Työkappaleen nollapiste ei tasopinnalla:

- ▶ Syötä sisään etäisyys työkalusta työkappaleen nollapisteeseen
Mittauspist. koordinaatti Z.
- > Ohjaus laskee työkappaleen nollapisteen **Z**.

Tallenna

- ▶ Paina ohjelmanäppäintä **Tallenna**.
- > Ohjaus tallentaa määritellyn nollapisteen.

Työkappaleen nollapiste tasopinnalla:

Z=0

- ▶ Paina ohjelmanäppäintä **Z = 0**.
- > Ohjaus tallentaa todellisen aseman työkappaleen nollapisteeksi.

Takaisin

- ▶ Paina ohjelmanäppäintä **Takaisin**.

Takaisin

- ▶ Paina ohjelmanäppäintä **Takaisin**.
- > Ohjaus näyttää päävalikon.

Yksityiskohtaisia tietoja tähän aiheeseen:

- Työkappaleen nollapisteen asetus
Lisätietoja: "Työkappaleen nollapiste määrittely", Sivu 145

2.5 Työkappaleen koneistus

Load Monitoring (optio #8)

Sinun tulee valmistaa oikealla esitettävä osa alakäyttötavalla **Sisäänopettelu**. Ohjelmoi sitä varten koneistus opettelutyökiertojen avulla. Ohjaus tallentaa ohjelmoidut työkierrat NC-ohjelmaan.

NC-ohjelman avaaminen

Avaa uusi työkierto-ohjelma seuraavalla tavalla:



- ▶ Vaihda käyttötavalle **Kone**.

Sisään-
opettelu

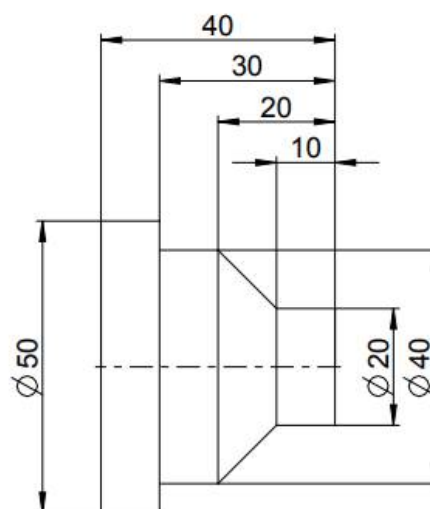
- ▶ Paina ohjelmanäppäintä **Sisäänopettelu**.

Ohjelma-
lista

- ▶ Paina ohjelmanäppäintä **Ohjelmalista**.
- ▶ Syötä sisään tiedoston nimi.

Avaa

- ▶ Paina ohjelmanäppäintä **Avaa**.



Aihion määrittely

Lisää
työkierto

- ▶ Paina ohjelmanäppäintä **Lisää työkierto**.



- ▶ Valitse valikkokohta **Aihion määrittely**.



- ▶ Valitse valikkokohta **Aihiotanko/Putki**.
- ▶ Ohjaus avaa dialogi-ikkunan.
- ▶ Parametrin määrittely:
 - **X: Ulkop. halkaisija** = 60 mm
 - **Z: Pituus** – sisältää tasotyövaran ja kiinnitysalueen = 60 mm
 - **K: Vasen reuna** – tasomitta = 1 mm
 - **RG: Muodon seurannan aktivointi** = 1: muodon seurannalla

Määritt.
valmis

- ▶ Paina ohjelmanäppäintä **Määritt. valmis**.

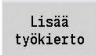





- ▶ Paina ohjelmanäppäintä **Simulaatio käyntiin**.
- ▶ Ohjaus vaihtaa alakäyttötavalle **Simulaatio**.

Tallenna

- ▶ Paina ohjelmanäppäintä **Tallenna**.
- ▶ Ohjaus vaihtaa alakäyttötavalle **Sisäänopettelu**.

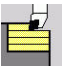

Työkappaleen tasorvaus

-  ▶ Paina ohjelmanäppäintä **Lisää työkierto**.
-  ▶ Valitse valikkokohta **Yksittäislastut**.
-  ▶ Valitse valikkokohta **Lineaa, koneistus poikittain**.
- > Ohjaus avaa dialogi-ikkunan.
- ▶ Paina ohjelmanäppäintä **Palautuksella**.
- ▶ Parametrin määrittely:
- **X: Alkupiste** = 62 mm
 - **Z: Alkupiste** = 2 mm
 - **Z1: Muodon aloituspiste (Palautuksella)** = 0 mm
 - **X2: Muodon lopetuspiste** - kaksi kertaa sorvaustyökalun säde, esim. -1,6 mm
 - **T: Työkalun numero** – Revolveripaikkanumero
 - **S: Lastuamisa nopeus** tai **Vakio pyörintänopeus**, esim. 220 m/min
 - **F: Kierrossyöttöarvo**, esim. 0,2 mm/r
- ▶ Paina ohjelmanäppäintä **Määritt. valmis**.
-  ▶ Paina ohjelmanäppäintä **Simulaatio käyntiin**.
- > Ohjaus vaihtaa alakäyttötavalle **Simulaatio**.
- > Ohjaus simuloi koneistustyökierron.
- ▶ Paina ohjelmanäppäintä **Tallenna**.
- > Ohjaus vaihtaa alakäyttötavalle **Sisäänopettelu**.



Sen jälkeen kun työkierto on määritetty, voit toteuttaa sen samalla tavalla.

Työkappaleen muodon valmistelu

-  ▶ Paina ohjelmanäppäintä **Lisää työkierto**.
-  ▶ Valitse valikkokohta **Lastunpoistotyök. pitk./poik.**
-  ▶ Valitse valikkokohta **ICP-lastuam. pitkittäin**.
- ▶ Paina ohjelmanäppäintä **ICP Muokkaus**.
- > Ohjaus avaa **ICP-muodot**.
- ▶ Muodon nimen sisäänsyöttö
- ▶ Paina ohjelmanäppäintä **Avaa**.
- > Ohjaus vaihtaa alakäyttötavalle **ICP-editori**.
- ▶ Valitse valikkokohta **Muoto**.
- 



- ▶ Valitse valikkokohta **Suora**.
- ▶ Koordinaattien sisäänsyöttö:
 - **XS: Alkupiste** muodolle = 0 mm
 - **ZS: Muodon Alkupiste** = 0 mm
 - **X: Tavoitepiste** = 20 mm
- ▶ Paina ohjelmanäppäintä **Tallenna**.



- ▶ Valitse valikkokohta **Suora**.
- ▶ **Z: Tavoitepiste** = -10 mm
- ▶ Paina ohjelmanäppäintä **Tallenna**.



- ▶ Valitse valikkokohta **Suora**.
- ▶ Koordinaattien sisäänsyöttö:
 - **X: Tavoitepiste** = 40 mm
 - **Z: Tavoitepiste** = -20 mm
- ▶ Paina ohjelmanäppäintä **Tallenna**.



- ▶ Valitse valikkokohta **Suora**.
- ▶ **Z: Tavoitepiste** = -30 mm
- ▶ Paina ohjelmanäppäintä **Tallenna**.



- ▶ Valitse valikkokohta **Suora**.
- ▶ **X: Tavoitepiste** = 50 mm
- ▶ Paina ohjelmanäppäintä **Tallenna**.



- ▶ Valitse valikkokohta **Suora**.
- ▶ **Z: Tavoitepiste** = -40 mm
- ▶ Paina ohjelmanäppäintä **Tallenna**.



- ▶ Valitse valikkokohta **Suora**.
- ▶ **X: Tavoitepiste** = 60 mm
- ▶ Paina ohjelmanäppäintä **Tallenna**.



- ▶ Paina ohjelmanäppäintä **Takaisin**.



- ▶ Paina ohjelmanäppäintä **Takaisin**.
- > Ohjaus vaihtaa alakäyttötavalle **Sisäänopettelu**.
- ▶ Parametrin määrittely:
 - **X: Alkupiste** = 65 mm
 - **Z: Alkupiste** = 2 mm
 - **P: Asetussyvyys** – maksimiasetussyvyys, esim. 5 mm
 - **T: Työkulun numero** – Revolveripaikkanumero
 - **S: Lastuamisnopeus** tai **Vakio pyörintänopeus**, esim. 220 m/min
 - **F: Kierrossyöttöarvo**, esim. 0,35 mm/r



- ▶ Paina ohjelmanäppäintä **Määritt. valmis**.



- ▶ Paina ohjelmanäppäintä **Simulaatio käyntiin**.
- > Ohjaus vaihtaa alakäyttötavalle **Simulaatio**.
- > Ohjaus simuloi koneistustyökierron.



- ▶ Paina ohjelmanäppäintä **Tallenna**.
- > Ohjaus vaihtaa alakäyttötavalle **Sisäänopettelu**.



- ▶ Paina ohjelmanäppäintä **Takaisin**.
- > Ohjaus näyttää päävalikon.

Yksityiskohtaisia tietoja tähän aiheeseen

- Sisäänopettelun alakäyttötapa
Lisätietoja: "Työskentely työkierron", Sivu 200
- ICP-muodon laadinta
Lisätietoja: "ICP-muodon laadinta", Sivu 447
- Siimulaation alakäyttötapa
Lisätietoja: "Graafinen simulaatio", Sivu 543

Ohjelmankulun alakäyttötapa

Alakäyttötavalla **Ohjelmankulku** voit valita ja toteuttaa NC-ohjelmia. Ohjaus näyttää yleensä viimeksi käytettyä NC-ohjelmaa.

Lataa uusi NC-ohjelma seuraavalla tavalla:

- | | |
|-------------------|---|
| Ohjelman
kulku | <ul style="list-style-type: none"> ▶ Paina ohjelmanäppäintä Ohjelman ajo. > Ohjaus avaa alakäyttötavan Ohjelmankulku. > Ohjaus näyttää viimeksi käytettyä NC-ohjelmaa. |
| Ohjelma-
lista | <ul style="list-style-type: none"> ▶ Paina ohjelmanäppäintä Ohjermalista. > Ohjaus näyttää dialogi-ikkunaa opetteluohjelman kanssa. |
| DIN | <ul style="list-style-type: none"> ▶ Tarvittaessa paina ohjelmanäppäintä DIN. > Ohjaus näyttää NC-ohjelmia käyttötavalta smart.Turn. ▶ Valitse haluttu NC-ohjelma. |
| Avaa | <ul style="list-style-type: none"> ▶ Paina ohjelmanäppäintä Avaa. > Ohjaus lataa NC-ohjelman. |

Käynnistä ohjelmanaajo:



- ▶ Paina näppäintä **NC-käyntiin**.
- > Ohjaus toteuttaa aktiivisen NC-ohjelman.

Voit toteuttaa NC-ohjelman myös yksittäislausekäytöllä, esim. uuden NC-ohjelman sisäänajamiseksi. Tässä tilassa ohjaus pysähtyy jokaisen liikkeen (peruslauseen) jälkeen.

Käynnistä ohjelmankulku yksittäislauseajolla seuraavalla tavalla:

- | | |
|-------------------|--|
| Yksitt.-
lause | <ul style="list-style-type: none"> ▶ Paina ohjelmanäppäintä Yksittäislause. |
| Perus-
lauseet | <ul style="list-style-type: none"> ▶ Tarvittaessa paina ohjelmanäppäintä Peruslauseet. > Ohjaus näyttää ohjelmankulun aikana yksittäisiä liikematkoja. |
| | <ul style="list-style-type: none"> ▶ Paina jokaista liikettä varten NC-käyntiin -painiketta > Ohjaus toteuttaa yksittäislauseen. |

Yksityiskohtaisia tietoja tähän aiheeseen

- NC-ohjelman toteutus
Lisätietoja: "Alakäyttötapa Ohjelmankulku", Sivu 173
- Ohjelmointi opettelussa
Lisätietoja: "Työskentely työkerroilla", Sivu 200
- Ohjelmointi smart.Turn-käytöllä
Lisätietoja: Käyttäjän käsikirja smart.Turn- ja DIN-ohjelmointi

3

**Johdanto ja
perusteet**

3.1 Ohjauksen CNC PILOT 640 perusteet

Ohjaus on suunniteltu CNC-sorveja varten. Se sopii vaakaja pystykaraisiin sorveihin. Ohjaus tukee koneita, joissa on työkalumakasiini tai työkalurevolveri, jolloin työkalukannatin voi olla vaakakaraisissa koneissa joko pyörintäkeskiivän edessä tai takana.

Ohjaus tukee sorveja, joiden varusteisiin kuuluu pääkara, luisti (X- ja Y-akseli), C-akseli tai paikoitettava kara ja pyörivät työkalut sekä Y-akselillä varustettuja koneita.

Option #153 **Multichannel** ollessa asetettuna ohjaus tukee koneita, joissa on enintään 3 luistia, 6 karaa ja 2 C-akselia.

Riippumatta siitä, ovatko valmistettavat kappaleet yksinkertaisia vai monimutkaisia, CNC PILOT 640 antaa selviä etuja graafisen muodonmäärittelyn ja kätevän ohjelmointiperiaatteen avulla käytettävällä **smart.Turn**. Kun käytät muuttujaohjelmointia, ohjaat koneessa erikoislaitteita, käytät ulkoisesti laadittuja ohjelmia tai muita vastaavia toimintoja, voit vaihtaa ongelmitta DIN PLUS -ohjelmointitavalle. Tällä ohjelmointitavalla löydät aina ratkaisut erikoistehtäviisi. CNC PILOT 640 -ohjauksella voit lisäksi hyötyä tehokkaasta opettelun alakäyttötavasta. Sen myötä voit suorittaa yksinkertaisia koneistuksia, jälkityöstöjä tai korjauksia ilman NC-ohjelman laatimista. CNC PILOT 640 tukee C-akselikoneistuksia työkierto-ohjelmoinnissa, smart.Turn-ohjelmoinnissa ja DIN-ohjelmoinnissa. Y-akselillä koneistuksia CNC PILOT 640 tukee smart.Turn- ja DIN-ohjelmoinnissa.



3.2 Konfiguraatio

Standarditoimituksena ohjaus on varustettu X- ja Z-akseleilla sekä pääkaralla. Valinnaisesti voit konfiguroida varustukseen C-akselin, Y-akselin ja pyörivän työkalun.

Luistiasema

Koneen valmistaja konfiguroi tässä yhteydessä ohjauksen luistijärjestelyn mukaan:

- Z-akseli **vaakasuoraan** työkaluluistin kanssa pyörintäkeskiiviivan taakse
- Z-akseli **vaakasuoraan** työkaluluistin kanssa pyörintäkeskiiviivan eteen
- Z-akseli **pystysuoraan** työkaluluistin kanssa pyörintäkeskiiviivan oikealle puolelle

Luistien sijaintipaikat huomioidaan valikkosymboleissa, apukuvissa sekä ICP-ohjelmoinnin ja simulaation graafisissa esityksissä.

Käyttäjän käsikirjassa olevat esimerkit ja esitykset perustuvat siihen, että työkalukannatin on pyörintäkeskiiviivan takana.

Työkalukannatinjärjestelmät

Ohjaus tukee työkalukannattimina seuraavia järjestelmiä:

- Monikiinnitin **yhdellä** kiinnityspaikalla
- Revolveri, jossa **n** kiinnityspaikkaa
- Revolveri, jossa **n** kiinnityspaikkaa ja **yksi** monikiinnitin (Multifix) yhdellä kiinnityspaikalla. Silloin on mahdollista, että toinen työkalukannatin asennetaan peilatusti työkappaleen vastakkaisella puolella olevan standardityökalukannattimen suhteen.
- Kaksi monikiinnitintä, kumpikin **yhdellä** kiinnityspaikalla. Työkalukannattimet on kiinnitetty vastakkain. Tällöin toinen työkalukannatin on peilattu.
- Makasiini, jossa **n** kiinnityspaikkaa ja yksi työkalukannatin yhdellä kiinnityspaikalla.

C-akseli (optio #55)

C-akselin avulla toteutetaan poraus- ja jyrsintäkoneistuksia otsapinnalla ja vaippapinnalla.

C-akselia käyttämällä akseli interpoloi lineaarisesti tai ympyrämäisesti määritellyssä koneistustasossa karan kanssa, kun taas kolmas akseli interpoloi lineaarisesti.

Ohjaus tukee ohjelmien laadintaa C-akselilla:

- Alakäyttötapa **Sisäänopettelu** (optio #8)
- Käyttötapa **smart.Turn**
- DIN PLUS -ohjelmointi



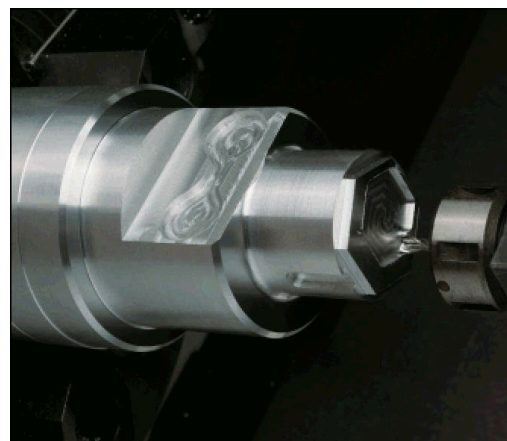
Y-akseli (optio #70)

Y-akselin avulla toteutetaan poraus- ja jyrsintäkoneistuksia otsapinnalla ja vaippapinnalla.

Y-akselia käyttämällä kaksi akselia interpoloivat lineaarisesti tai ympyrämäisesti määritellyssä koneistustasossa karan kanssa, kun taas kolmas akseli interpoloi lineaarisesti. Näin voidaan valmistaa esim. uria tai taskua tasaisilla peruspinoille ja pystysuora uran reunoja. Karakulman asetuksella määrät jysintämuodon sijainnin työkappaleella.

Ohjaus tukee ohjelmien laadintaa Y-akselilla:

- Alakäyttötapa **Sisäänopettelu** (optio #8)
- Käyttötapa **smart.Turn**
- DIN PLUS-ohjelmointi



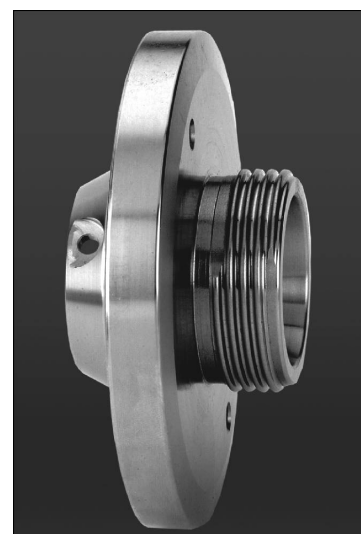
Täydennyskoneistus

Aikaoptimoitu koneistus sekä monimutkaisten koneistusten yksinkertainen ohjelmointi varmistavat mm. seuraavat toiminnot:

- Kulmasynkronoitu osien luovutus pyörivällä karalla
- Ajo kiintovasteeseen
- Kontrolloitu katkaisu
- Koordinaattimuunnokset

Ohjaus tukee täydennyskoneistusta kaikilla yleisesti käytössä olevilla konekonsepteilla, varusteena:

- Pyörivä tartuntalaite
- Liikutettava vastakara
- Useampi kara ja työkalukannatin
- Useammat luistit (optio #153)



3.3 Ominaispiirteet

Konfiguraatio

- X- ja Z-akselin perusversio, pääkara
- Paikoitettava kara ja pyörivä työkalu
- C-akseli ja pyörivä työkalu
- Y-akseli ja pyörivä työkalu
- B-akseli koneistuksiin käännetyssä tasossa
- Digitaalinen virran ja kierrosluvun säätely

Käyttötavat

Käyttötapa Kone

Manuaalinen luistin liike käsisuuntapainikkeilla tai elektronisilla käsipyörillä.

Graafisesti tuetut opettelu työkiertojen määrittelyt ja toteutukset ilman työstöaskelten tallennusta suorassa vaihdossa manuaalisen konekäytön kanssa.

Kierteen jälkikoneistus (kierteen korjaus) irrotettavilla ja uudelleen kiinnitettävillä työkappaleilla.

Alakäyttötapa Sisäänopettelu (optio #8)

Opettelu työkiertojen peräkkäinen rivitys, jolloin kukin työkierto toteutetaan tai simuloidaan graafisesti heti määrittelemisen jälkeen ja tallennetaan sen jälkeen.

Alakäyttötapa Ohjelmankulku

Joko yksittäislausekäytöllä tai jatkuvalla ajolla:

- DIN PLUS-ohjelmat
- smart.Turn-ohjelmointi
- Opetteluohjelmat

Asetustoiminnot käyttötavalla Kone

- Työkappaleen nollapisteen asetus
- Työkalunvaihtoaseman asetus
- Suojavyöhykkeiden asetus
- Työkalun mittaus hipaisukosketuksella, kosketuspäällä tai mittausoptiikalla

Ohjelmointi

- Opetteluohjelmointi
- Vuorovaikutteinen muodon ohjelmointi (ICP)
- smart.Turn-ohjelmointi
- Automaattinen ohjelmanlaadinta **TURN PLUS** -ohjauksella.
- DIN PLUS-ohjelmointi

Simulaatio

- smart.Turn- tai DIN PLUS -ohjelmien työnkulun graafinen esitys sekä opettelutyökierron tai opetteluohjelman graafinen esitys
- Työkalujen simulointi ääriiviivagrafiikalla tai terätaesityksenä pikaliikkeiden erikoismerkinnöillä
- Vähennyssimulaatio (radeerausesitys)
- Pyörintä- tai otsapintakuvaus tai (aukilevitetyn) vaippapinnan esitys
- Sisäänsyötettyjen muotojen esitys
- Siirto- ja zoomaustoiminnot

Työkalujärjestelmä

- Tietokanta 250 työkalulle
- Tietokanta 999 työkalulle, optiolla #10
- Jokaisen työkalun kuvaus mahdollinen
- Moniterätyökalujen valinnainen tuki (työkalut useammalla referenssipisteellä tai useammalla terällä)
- Revolveri- tai monikiinnitysjärjestelmä (Multifix)
- Valinnainen työkalumakasiini

Teknologiatietopankki

- Lastuamisarvojen sisäänsyöttö ehdotuksena työkierröissä ja yksikköohjelmoinnissa
- 9 materiaalin ja teräaineen yhdistelmää (144 määrittelyä)
- 62 materiaalin ja teräaineen yhdistelmää (992 määrittelyä), optiolla #10

Interpolaatio

- Suora: kahdella pääakselilla (maks. ± 100 m)
- Ympyrä: kahdella akselilla (säde maks. 999 m)
- C-akseli: X- ja Z-akselin interpolaatio C-akselilla
- Y-akseli: kahden akselin lineaarinen tai ympyrämäinen interpolaatio määritellyssä tasossa. Kolmas akseli voidaan kulloinkin interpoloida lineaarisesti
 - **G17**: XY-taso
 - **G17**: XZ-taso
 - **G19**: YZ-taso
- B-akseli: poraus- ja jyrsintäkoneistukset vinosti tila-avaruudessa sijaitsevilla tasoilla

3.4 Tietojen varmuustallennus

HEIDENHAIN suosittelee, että uutena luodut ohjelmat ja tiedostot varmuuskopioidaan PC:lle säännöllisin välein.

Sitä varten HEIDENHAIN on lisännyt TNCremo-tiedonsiirto-ohjelmistoon tietojen varmuuskopiointitoiminnon (Backup). Käänny tarvittaessa koneen valmistajan puoleen. Lisäksi tarvitet muistivälineen, johon varmuuskopiot kaikista konekohtaisista tiedoista (PLC-ohjelma, koneparametri, jne.) tallennetaan.

Käänny tarvittaessa koneen valmistajan puoleen.

3.5 Käsitteiden selitykset

- **Kursori:** Hetkellisen sijaintikohdan **merkki** luetteloissa tai sisäänsyöttökentässä
Sisäänsyötöt tai toimenpiteet, kuten kopiointi, poisto, sijoitus jne. perustuvat hetkelliseen kursorin sijaintikohtaan.
- **Navigointinäppäimet:** Näppäimet kursorin liikuttamiseen.
 - **Nuolinäppäimet**
 - Näppäimet **PG UP** ja **PG DN**
- **Aktiivinen ikkuna, toiminto, valikkokohta:** Kuvaruudun elementti, joka esitetään värillisenä
Ei-aktiivisissa ikkunoissa otsikkopalkki näytetään **haaleana**. Ei-aktiiviset toiminto- ja valikkokohteet esitetään **haaleana**.
- **Valikko:** Toiminnot tai toimintoryhmät, jotka näytetään nk. 9-kohtaisena kenttänä.
- **Valikkokohta:** Valikon yksittäinen symboli
- **Oletusarvo:** DIN-käskyjen työkiertoparametrien tai parametrien esimäärittelyarvot
- **Pääte:** Merkkijono tiedostonimen perässä
Esimerkki:
 - ***.nc** – DIN-ohjelma
 - ***.ncs** – DIN-aliohjelmat (DIN-makrot)
- **Ohjelmanäppäin:** Toiminnot näyttöruudun sivuja pitkin
- **Ohjelmanäppäimen valintänäppäimet:** Näppäimet ohjelmanäppäintoimintojen valintaa varten.
- **Lomake:** Dialogin yksittäiset sivut
- **UNITS:** Yhden toiminnon kootut dialogit käytettävällä **smart. Turn**.

3.6 Ohjauksen rakenne

Koneen käyttäjän ja ohjauksen välinen kommunikointi tapahtuu seuraavien elementtien avulla:

- Näyttöruutu
- Ohjelmanäppäimet
- Näppäimistö
- Koneen käyttöpaneeli

Näytöt ja sisäänsyöttötietojen tarkastukset tapahtuvat kuvaruudulla. Näyttöruudun alla olevilla toimintonäppäimillä valitaan toimintoja, talteenotetaan paikoitusarvoja, vahvistetaan sisäänsyöttöjä, jne.

ERR-näppäimellä otetaan esille vika- ja PLC-toimintoja.

Tiedonsyöttönäppäimistö (käyttökenttä) mahdollistaa konetietojen, asematietojen, jne. sisäänsyöttämisen. CNC PILOT 640 on varustettu aakkosnumeerisella näppäimistöllä, jonka avulla voit kätevästi syöttää työkalutunnuksia, ohjelmakuvauksia tai kommentteja NC-ohjelmaan. Koneen käyttöpaneeli sisältää kaikki käyttöelementit, jotka vaaditaan sorvin manuaalista käyttöä varten.

Työkierto-ohjelmat, ICP-muodot ja NC-ohjelmat sijoitetaan ohjauksen sisäiseen muistiin.

Tiedonsiirtoa ja tietojen varmistusta varten on käytettävissä **Ethernet-liitäntä** tai **USB-liitäntä**.



Kun ohjaus toimii kosketuskäytöllä, voit korvata näppäinpainalluksen käsieleiden avulla.

Lisätietoja: "Kosketusnäytön käyttö", Sivü 103

3.7 Perusteet

Pituusmittauslaitteet ja referenssimerkit

Koneen kullakin akselilla on liikkeen pituusmittauslaitteita, jotka määrittävät luistin tai työkalun aseman. Kun koneen akseli liikkuu, mittauslaite muodostaa sen mukaisen sähköisen signaalin, josta ohjaus laskee koneen akselille tarkan hetkellisaseman.

Virtakatkoksen sattuessa järjestelmä menettää koneen luistin todellisen aseman ja lasketun hetkellisaseman välisen yhteyden. Tämän yhteyden perustamiseksi uudelleen inkrementaalisissa pituusmittauslaitteissa on referenssimerkkejä. Kun luisti ajetaan referenssimerkin yli, ohjaus saa sitä koskevan signaalin ja tunnistaa sen perusteella koneen kiinteän peruspisteen. Näin ohjaus voi perustaa uudelleen hetkellisen paikoitusaseman ja koneen luistin todellisaseman välisen yhteyden. Välimatkakoodatuin referenssimerkein varustetuissa pituusmittausjärjestelmissä koneen akseleita tarvitsee ajaa vain enintään 20 mm ja kulmamittausjärjestelmissä enintään 20°.

Inkrementaalisilla mittauslaitteilla ilman referenssimerkkejä täytyy virtakatkoksen jälkeen ajaa kiinteään referenssipisteeseen. Järjestelmä tuntee referenssipisteen etäisyyden koneen nollapisteeseen (katso kuva).

Absoluuttisissa mittauslaitteissa absoluuttinen paikoitusarvo siirretään ohjaukseen heti laitteen päällekytkennän jälkeen. Näin hetkellisaseman ja koneen luistin todellisaseman välinen yhteys tulee perustettua uudelleen ilman koneen akseleiden liikkeitä heti päällekytkennän jälkeen.

Akselitunnukset

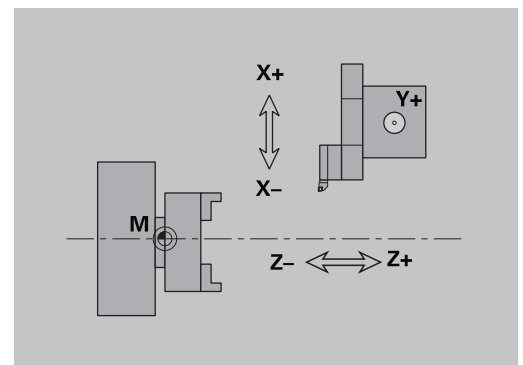
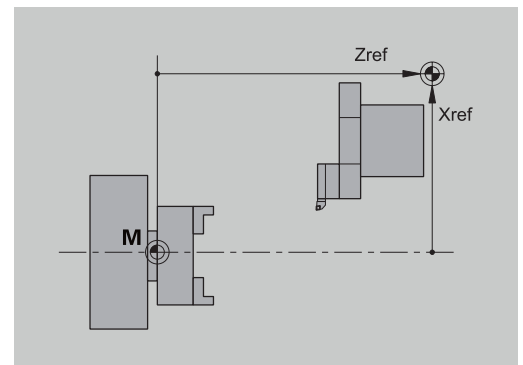
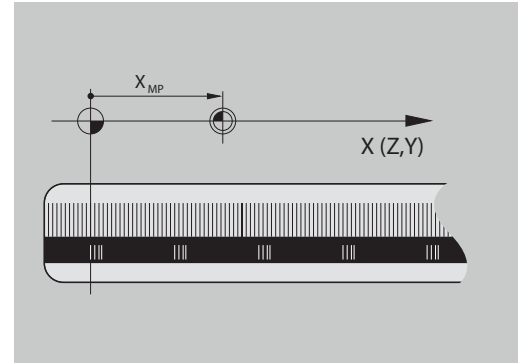
Poikkiluisti on **X-akseli** ja runkoluisti on **Z-akseli**.

Kaikki näytettävät ja sisäänsyötettävät X-arvot tarkoittavat **halkaisijaa**.

Sorvit **Y-akselilla**. Y-akseli on kohtisuorassa X- tai Z-akselin suhteen (karteesinen järjestelmä).

Syöttöliikkeille pätee:

- Liikkeet **suuntaan +** kulkevat pois työkappaleesta
- Liikkeet **suuntaan -** kulkevat työkappaleeseen päin



Koordinaattijärjestelmä

Koordinaattien X, Y, Z, C merkitykset on asetettu standardissa DIN 66 217.

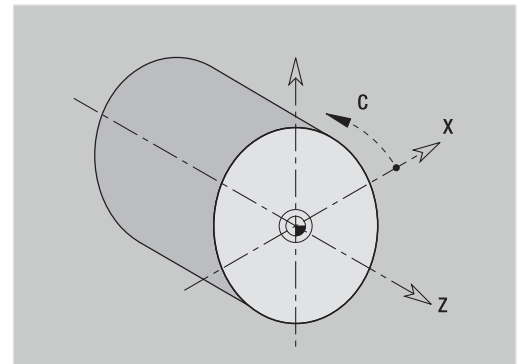
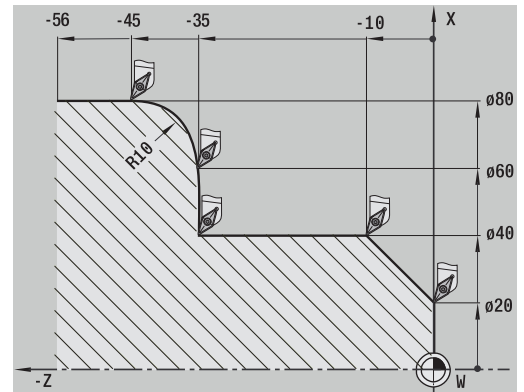
Pääakseleiden X, Y ja Z koordinaattimäärittelyt perustuvat työkappaleen nollapisteeseen. C-akselin kulmamäärittelyt perustuvat C-akselin nollapisteeseen.

Tunnusten X ja Z avulla voidaan asemat näyttää kaksiulotteisissa koordinaatistossa. Kuten kuvasta näkyy, työkalun kärjen piste voidaan esittää yksiselitteisesti X- ja Y-koordinaattien avulla.

Ohjaus tuntee suoraviivaisen tai ympyränkaaren muotoisen syöttöliikkeen (interpolaatiot) kahden ohjelmoidun pisteen välillä. Työkappaleen koneistus voidaan näin ohjelmoida syöttämällä sisään peräkkäiset koordinaatit ja lineaarinen/ympyrämäinen syöttöliike.

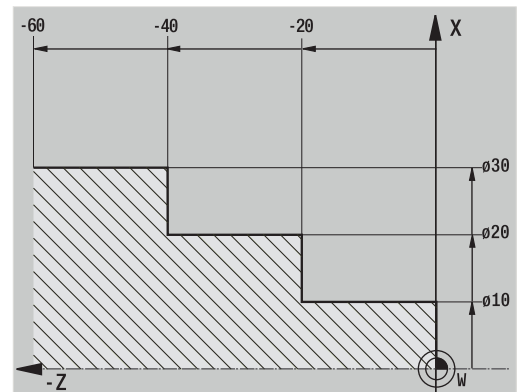
Syöttöliikkeiden tapaan myös kokonainen työkappaleen muoto voidaan kuvata syöttämällä sisään yksittäiset koordinaattipisteet ja määrittelemällä lineaarinen tai ympyrämäinen liike.

Voit määrittellä asemia tarkkuudella 1 µm (0,001 mm). Ne myös näytetään samalla tarkkuudella.



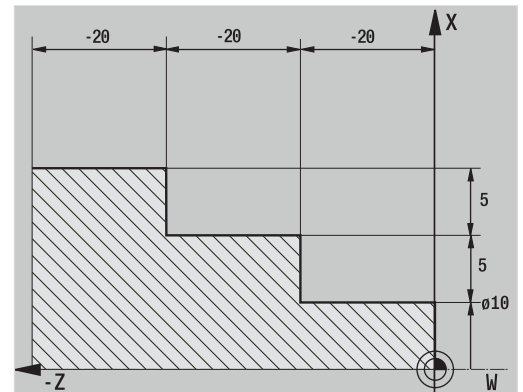
Absoluuttiset koordinaatit

Kun tietyn aseman koordinaatit perustuvat työkappaleen nollapisteeseen, niille merkitään absoluuttiset koordinaatit. Jokainen työkappaleen asema määräytyy yksiselitteisesti absoluuttisten koordinaattien avulla.



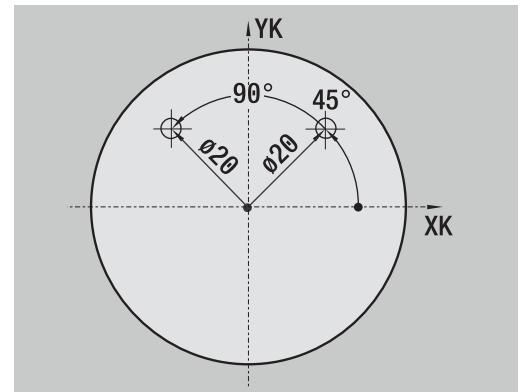
Inkrementaaliset koordinaatit

Inkrementaaliset koordinaatit perustuvat työkalun viimeksi ohjelmoituun asemaan. Inkrementaaliset koordinaatit määräävät edellisen ja sitä seuraavan asetusaseman välisen etäisyyden. Jokainen työkappaleen asema määräytyy yksiselitteisesti inkrementaalisten koordinaattien avulla.



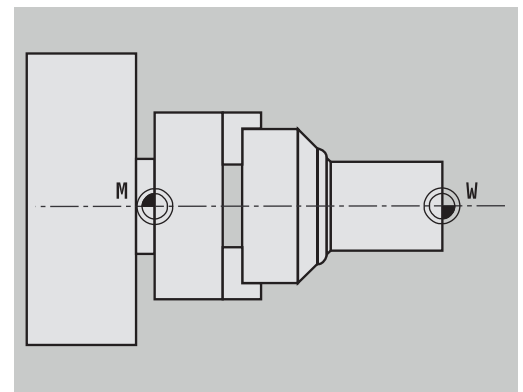
Napakoordinaatit

Otsa- tai vaippapinnan asemamäärittelyt voidaan syöttää sisään joko karteesisessa koordinaatistossa tai polaarikoordinaatistossa. Mitoitettaessa polaarikoordinaateilla työkappaleella oleva asema määritellään halkaisijan ja kulman avulla.



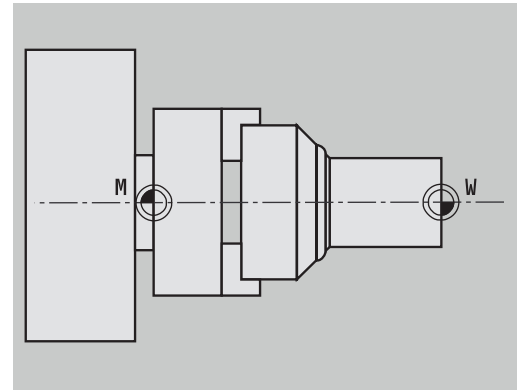
Koneen nollapiste

X- ja Z-akselin leikkauspistettä kutsutaan **koneen nollapisteeksi**. Sorvissa tämä on yleensä karan akselin ja kara otsapinnan leikkauspisteessä. Sen kirjaintunnus on **M**.



Työkappaleen nollapiste

Työkappaleen koneistamisen kannalta on yksinkertaisempaa asettaa peruspiste työkappaleelle, niin kuin työkappaleen piirustus on mitoitettu (mittaperuste). Tätä pistettä kutsutaan työkappaleen nollapisteeksi. Sen kirjaintunnus on **W**.



Mittayksiköt

Ohjelmoi ohjaus joko **metreinä** tai **tuumina**. Sisäänsyötöille ja näytöille pätevät taulukossa annetut mittayksiköt.

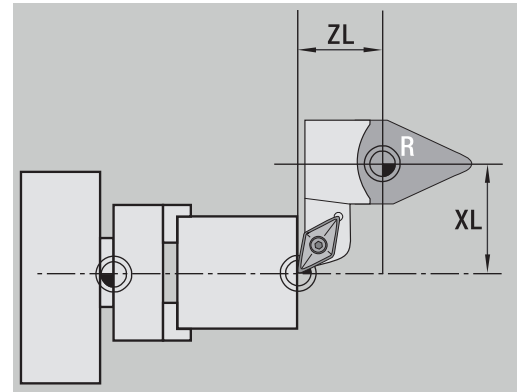
Mitat	metrijärjestelmä	tuuma
Koordinaatit	mm	tuuma
Pituudet	mm	tuuma
Kulma	Aste	Aste
Pyörimisnopeus	r/min	r/min
Lastuamisnopeus	m/min	jalkaa/min
Kierrossyöttöarvo	mm/r	tuumaa/r
Syöttöarvo per minuutti	mm/min	tuumaa/min
Kiihdytys	m/s ²	jalkaa/s ²

3.8 Työkalun mitat

Ohjaus tarvitsee työkalujen määrittelyt, jotta se voisi paikoittaa akselit, laskea nirkon sädekorjauksen, määrittää lastunjaon työkerroissa jne.

Työkalun pituusmitta

Kaikki ohjelmoidut ja näytettävät paikoitusarvot perustuvat työkalun kärjen ja työkalupaleen nolapisteen väliseen etäisyyteen. Tosin järjestelmä tuntee sisäisesti vain työkalukannattimen (luistin) absoluuttisen aseman. Jotta työkalun kärjen asema voitaisiin määrittää ja näyttää, ohjaus tarvitsee mitat **XL** ja **ZL**.



Työkalukorjaukset

Työkalun terä kuluu lastuamisen aikana. Tämä kulumisen huomioonottamiseksi ja korjaamiseksi ohjaus muodostaa korjausmitan. Korjausarvojen hallinta tapahtuu riippumatta pituusmitoista. Järjestelmä lisää nämä mitat pituusmittoihin.

Nirkon sädekorjaus (SRK)

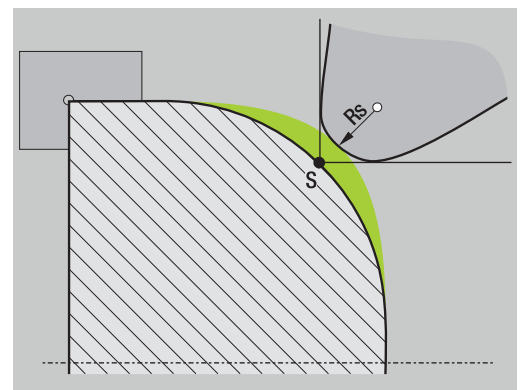
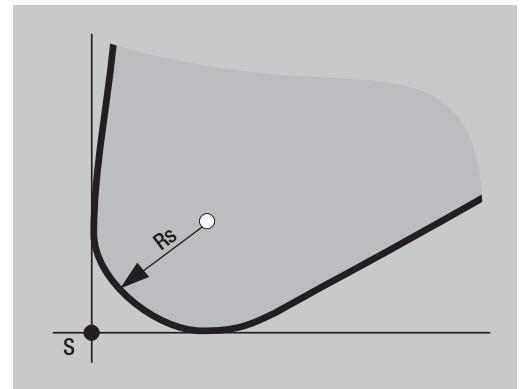
Sorvaustyökalujen terän kärjessä on pyöristyssäde. Näin kartioiden, viisteiden ja pyöristysten sorvauksessa syntyy epätarkkuuksia, jotka ohjaus kompensoi nirkon sädekorjauksella.

Ohjelmoidut liikepituudet perustuvat teoreettiseen terän kärkipisteeseen **S**. Jos muodot eivät ole akselin suuntaisia, se aiheuttaa epätarkkuutta.

SRK laskee uuden syöttöliikkeen radan, joka on **samaetäisyksinen**, jolloin virhe kompensoituu.

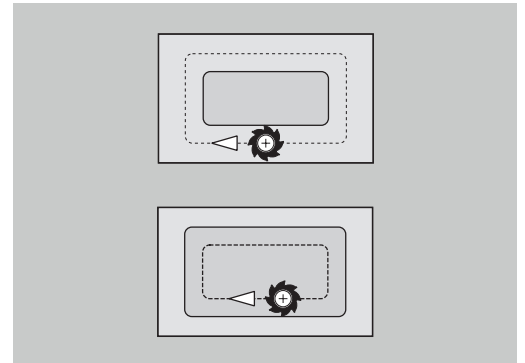
Ohjaus laskee SRK-arvon työkiertojen ohjelmoinnin yhteydessä. Myös smart.Turn- ja DIN-ohjelmoinnissa nirkon sädekorjaus huomioidaan lastunpoistotyökerroilla. Lisäksi DIN-ohjelmoinnissa voit halutessasi kytkeä nirkon sädekorjauksen päälle/pois, kun työskentelet yksittäisliikkeillä.

Jos esim. työkalun teräkulman tai asetuskulman vuoksi on jäänyt jäännösmateriaalia, ohjaus antaa varoituksen. Koneparametrilla **suppressResMatlWar** (nro 201000) voidaan kumota varoitus:



Jyrsimen sädekorjaus (FRK)

Jyrsintäkoneistuksessa jyrsimen ulkohalkaisija määrää muodon toteutumisen. Ilman jyrsimen sädekorjausta (FRK) jyrsimen keskipiste on syöttöliikkeiden peruspisteenä. FRK laskee uuden syöttöliikkeen, joka on **samaetäisyksinen**, jolloin virhe kompensoituu.



4

Käyttöohjeet

4.1 Yleisiä käyttöohjeita

Käyttö

- Valitse haluamasi käyttötapa vastaavalla käyttötapanäppäimellä.
- Käyttötavan sisällä toimintotapoja vaihdetaan ohjelmanäppäimillä.
- Valikoiden sisällä toiminto valitaan lukupalkin avulla.
- Dialogit voivat käsittää useampia sivuja.
- Ohjelmanäppäinten lisäksi dialogit voidaan päättää myöntävästi näppäimellä **INS** ja kieltävästi näppäimellä **ESC**.
- Listoissa tehtävät muutokset tulevat heti voimaan.
Ne pysyvät voimassa myös silloin, kun listat päätetään näppäimellä **ESC** tai **LOPETA**.

Asetus

- Kaikki asetustoiminnot ovat valittavissa käyttötavalla **Konemanuaalisesti**.
- Valikkokohteiden **Asetukset** ja **Aseta T, S, F** suoritetaan kaikki valmistelevat työt.

Ohjelman nimi

Ohjelman nimi alkaa numerolla tai kirjaimella, jota seuraa enintään 40 merkkiä ja laajennos **.nc** pääohjelmia ja **.ncs** aliohjelmia varten.

Ohjelman nimille sallitaan kaikki ASCII-merkit lukuunottamatta seuraavia:

~ * ? < > | / \ : " % #

Seuraavilla merkeillä on seuraavat merkitykset:

Merkki	Merkitys
.	Tiedostonimen viimeinen piste erottaa tiedostonnituksen.
\ und /	Hakemistopuuta varten
:	Erotaa levyaseman tunnuksen hakemistosta.

Ohjelmointi käytettävällä Sisäänopettelu (optio #8)



- ▶ Valitse käyttötapa **Kone**.



- ▶ Valitse alakäyttötapa **Sisäänopettelu**.



- ▶ Paina ohjelmanäppäintä **Ohjermalista**.



- ▶ Avaa uusi työkierto-ohjelma



- ▶ Paina ohjelmanäppäintä **Lisää työkierto** työkiertovalikoiden aktivoimiseksi.



- ▶ Valitse ja määrittele koneistus
- ▶ Paina ohjelmanäppäintä **Määritt. valmis**.



- ▶ Käynnistä simulaatio ja tarkasta työnkulku.
- ▶ Tarvittaessa valitse grafiikkaoptiot.



- ▶ Paina **NC-käynnistyspainiketta** koneistuksen aloittamiseksi



- ▶ Tallenna työkierto onnistuneen koneistuksen jälkeen.
- ▶ Toista toimepiteet kullekin uudelle koneistukselle.

Ohjelmointi käytettävällä smart.Turn

- Käytännöllinen ohjelmointi **Units»** avulla strukturoidussa NC-ohjelmassa
- Yhdisteltävissä DIN-toimintojen kanssa
- Muotomäärittelyt graafisesti mahdollisia
- Aihion jälkiseuranta aihion käytön yhteydessä
- Työkierto-ohjelmien muunnos saman toiminnallisuuden omaavien smart.Turn-ohjelmien kanssa

4.2 Ohjauskuvaruutu

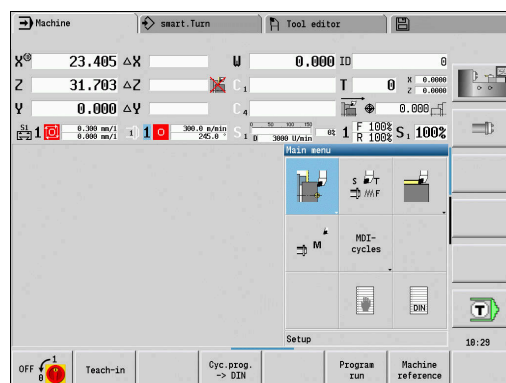
Ohjaus esittelee näytettävät informaatiot ja esittää ne ikkunoissa. Jotkut ikkunat ilmestyvät näytölle vain tarvittaessa, esim. tietojen sisäänsyötön aikana.

Lisäksi näytöllä on **käyttötaparivejä, ohjelmanäppäinten näyttöjä** sekä **PLC-ohjelmanäppäinten näyttöjä**. Ohjelmanäppäinten näyttökentät vastaavat näyttöruudun alla olevia ohjelmanäppäimiä.



Kun ohjaus toimii kosketuskäytöllä, voit korvata näppäinpainalluksen käsieleiden avulla.

Lisätietoja: "Kosketusnäytön käyttö", Sivun 103



Käyttötaparivit

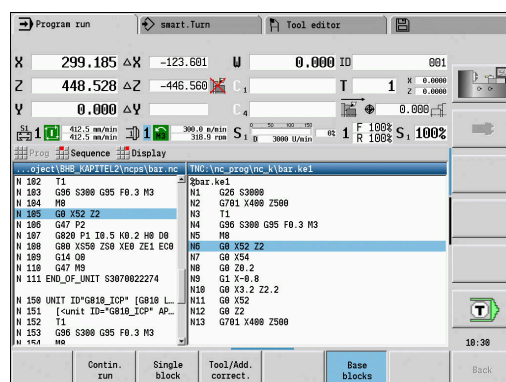
Käyttötaparivillä (näytön yläreunassa) näytetään kunkin neljän käyttötavan välilehteä sekä aktiivisia alakäyttötapoja.

Koneen näyttö

Koneen näyttökenttä (alakäyttötaparivien alapuolella) on konfiguroitavissa. Tässä näytetään kaikkia tärkeitä tietoja akseliasemien, syöttöarvojen, kierroslukujen ja työkalujen avulla.

Muut käytettävät ikkunat

- **Lista- ja ohjelmaikkuna:** Ohjelma-, työkalu- ja parametriluetteloiden jne. näyttö
Navigoi sisällä kursorinäppäinten avulla ja valitse käsiteltävä listan elementti.
- **Valikkoikkuna:** Valikkosymbolin näyttö
Tämä ikkuna on näytöllä vain alakäyttötavalla **Sisäänopettelu** ja käyttötavalla **Kone**.
- **Sisäänsyöttöikkuna tai dialogi-ikkuna:** Työkierron, ICP-elementtien, DIN-käskyjen, jne. parametrien sisäänsyöttöä varten.
Olemassa olevia tietoja tarkastellaan, poistetaan tai muutetaan dialogi-ikkunassa.
- **Apukuva:** Apukuva selventää tietojen sisäänsyöttöä (työkiertoparametria, työkalutietoja, jne.).
Kolminuolinäppäimellä (vasemmassa näyttöruudussa) vaihdetaan apukuvia ulko- ja sisäpuolisen koneistuksen välillä (vain työkierto-ohjelmointi).
- **Simulaatioikkuna:** Muotojaksojen ja työkalun liikkeiden simulaation graafinen esitys.
Simulaation avulla tarkastetaan työkiertoja, työkierto-ohjelmia ja DIN-ohjelmia.
- **ICP-muotoesitys:** Muodon näyttö ICP-ohjelmoinnin aikana
- **DIN-editointi-ikkuna:** DIN-ohjelman näyttö DIN-ohjelmoinnin aikana
- **Virheikkuna:** Esiintyvien virheiden ja varoitusten näyttö



4.3 Käyttö, tietojen sisäänsyöttö

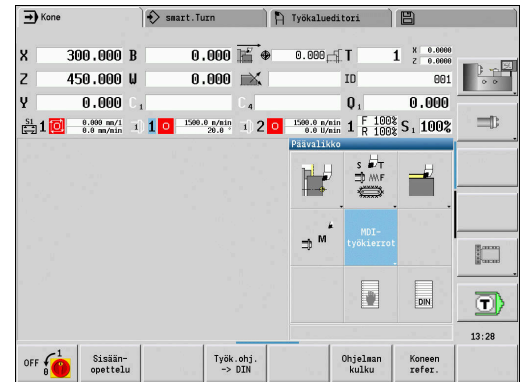
Käyttötavat

Kulloinkin aktiivinen käyttötapa tunnustetaan esilleotetusta käyttötapavälilehdestä. Ohjaus erottelee käyttötavat:

- **Kone** – alakäyttötavoilla:
 - Sisäänopettelu
 - Ohjelmankulku
 - ICP-editori
 - Referenssi
 - Simulaatio
- **smart.Turn** – alakäyttötavoilla:
 - ICP-editori
 - Automaattinen työsuunnitelman luonti AWG
 - Simulaatio
- **Työkalueditori** – alakäyttötavoilla:
 - Teknologiaeditori
- **Organisointi** – alakäyttötavoilla:
 - KONEPARAMETR. OHJELMOINTI
 - Lähetä

Käyttötapa vaihdetaan käyttötapanäppäimillä. Valittu alakäyttötapa ja hetkellinen valikkoasema pysyvät ennallaan käyttötavan vaihdon aikana.

Kun painat käyttötapanäppäintä alakäyttötavalla, ohjaus vaihtaa takaisin tämän käyttötavan päätasolle.



Tietyissä tilanteissa käyttötavan vaihto ei ole mahdollista, esim. työkalun editointivaiheen aikana käyttötavalle **Työkalueditori**.

Ennen käyttötavan vaihtamista täytyy näissä tapauksissa editointivaihe tai dialogi ensin päättyä.

Valikon valinta

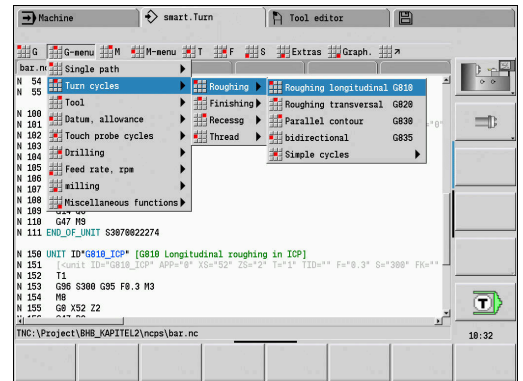
Numeronäppäimiä käytetään sekä valikon valintaan että tietojen syöttöön. Esitys riippuu käyttötavasta.

- Asetuksen yhteydessä alakäyttötavalla **Sisäänopettelu** esitetään toiminnot 9-kohtaisessa kentässä, **valikkoikkunassa**.

Alarivi esittää valitun valikkokohteen merkitystä.

- Muilla käyttötavoilla 9-kohtaisen kentän symboli määritellään yhdessä toiminnon merkityn aseman kanssa.

Paina vastaavaa numeronäppäintä tai valitse symboli kursorinäppäinten avulla ja paina **ENT**-näppäintä.



Ohjelmanäppäimet

- Joissakin järjestelmätoiminnoissa ohjelmanäppäinten valinta on moniportainen.
- Tietty ohjelmanäppäimet vaikuttavat kuten **keinukytkin**. Kyseinen tapa on päällekytkettynä (aktivoitu), kun vastaavassa kentässä **aktiivinen** (väritausta). Asetus pysyy voimassa niin kauan, kunnes toiminto kytketään pois päältä.
- Toiminnot, kuten **Vast.otto asema** korvaavat manuaalisen arvojen sisäänsyötön. Tiedot kirjoitetaan vastaaviin sisäänsyöttökenttiin.
- Tietojen sisäänsyöttö päätetään vasta painamalla toimintonäppäintä **Tallenna** tai **Määritt. valmis**.
- Ohjelmanäppäimellä **Takaisin** siirrytään käyttöportaikossa takaisinpäin.

Tiedonsyötöt

Sisäänsyöttöikkunat sisältävät useampia **sisäänsyöttökenttiä**. Kursori paikoitetaan sisäänsyöttökenttään **ylös** ja **alas** osoittavien nuolinäppäimien avulla. Ikkunan alarivillä tai heti sisäänsyöttökentän edessä ohjaus esittää näytettävän valikkokohteen merkitystä.

Aseta kursori haluamaasi sisäänsyöttökenttään tietojen sisäänsyöttämistä varten. Aiemmat tiedot ylikirjoitetaan. Sisäänsyöttökentän **sisällä** kursori liikutetaan haluttuun kohtaan **vasemmalle** ja **oikealle** osoittavilla nuolinäppäimillä joko olemassa olevan merkin poistamiseksi tai merkin lisäämiseksi.

Sisäänsyöttökentän tietojen syöttö päätetään **ylös** ja **alas** osoittavilla nuolinäppäimillä tai **ENT**-näppäimellä.

Jos sisäänsyöttökenttien lukumäärä ylittää ikkunan kapasiteetin, otetaan käyttöön toinen sisäänsyöttöikkuna. Tämän tunnistaa symbolista määrittelyikkunan alarivillä. Näppäimillä **Sivu eteen/Sivu taakse** vaihdetaan kahden sisäänsyöttökentän välillä.



Painettaessa **OK**, **Määritt. valmis** tai **Tallenna** sisäänsyöttötiedot tai muutokset tallennetaan muistiin. Ohjelmanäppäin **Takaisin** tai **Peruuta** hylkää sisäänsyötöt ja muutokset.

ICP cut longitud.			
X	23.405	Z	31.7025
FK	Huelse		
P	5	H	0: With €
I		K	
E		O	0: No
SX		SZ	-27
G47	2		
T	1	G14	0: Simult
ID	001		
S	200	F	0.35
Starting point [mm]			1/2

smart.Turn-dialogit

Yksikkö-dialogi on jaettu useisiin lomakkeisiin ja lomakkeet edelleen ryhmiin. Lomakkeet merkitään välilehtien avulla ja ryhmän on kehystetty hiusviivoilla. Navigointi lomakkeiden ja ryhmien välillä tapahtuu smart.Turn-näppäimillä.

smart.Turn-näppäimet



Vaihto seuraavaan lomakkeeseen



Vaihto seuraavaan tai edelliseen ryhmään

G820 Rouhinta, suora poik.			
Yleisk. Työkalu Muoto Työk. Glob.			
Lähes.. XS	52	Lähes.. ZS	2
ID-numero	TID5		
Syöttöarvo	F0.3		
Lastuamisnopeus	S300		
Muodon aloituspiste	X1	50	
Muodon aloituspiste	Z1	0	
Muodon lopetuspiste	X2	0	
Muodon lopetuspiste	Z2	1	
Maksimiasetus	P2		
Työvara X	I	0.500	
Työvara Z	K	0.200	
Lähestymisasema X [mm]			1/7

Listan toimenpiteet

Ohjaus esittää työkierto-ohjelmat, DIN-ohjelmat, työkalulistat jne. listan muodossa. Jos haluat tarkastella tietoja tai valita elementtejä poistettavaksi, kopioitavaksi, muutettavaksi jne., siirry luettelossa haluamaasi kohtaan kursorinäppäinten avulla.

Aakkosnäppäimistö

Voit syöttää kirjaimia ja erikoismerkkejä näytönäppäimistöllä (jos varusteena) tai USB-liitännän kautta yhdistetyllä PC-näppäimistöllä.

Puhdistus

Sammuta ohjaus ennen näppäimistön puhdistamista.

OHJE**Huomio, aineellisten vahinkojen vaara**

Väärät puhdistusaineet ja väärät puhdistustoimenpiteet voivat vahingoittaa näppäimistöä tai sen osia.

- ▶ Käytä vain sallittuja puhdistusaineita
- ▶ Levitä puhdistusaine puhtaalla, nukkaamattomalla puhdistusliinalla

Seuraavat puhdistusaineet ovat sallittuja näppäimistöyksikölle:

- Anionisia pinta-aktiivisia aineita sisältävät pesuaineet
- Ionittomia pinta-aktiivisia aineita sisältävät pesuaineet

Seuraavat puhdistusaineet ovat kiellettyjä näppäimistöyksikölle:

- Konepuhdistusaine
- Asetoni
- Syövyttävät liuottimet
- Hankaavat aineet
- Paineilma
- Höyrysuihku



Vältä näppäimistön likaantumista käyttämällä työkalusineitä.

Jos näppäimistöyksikkö sisältää pallohiiri, sinun on puhdistettava se vain, jos sen toiminta heikkenee.

Tarvittaessa puhdistaa pallohiiri seuraavasti:

- ▶ Kytke ohjaus pois päältä.
- ▶ Käännä irrotusrengasta 100° vastapäivään.
- ▶ Irrotettava vetorengas nousee ulos näppäimistöyksiköstä käännettäessä.
- ▶ Poista irrotusrengas.
- ▶ Ota pallo pois.
- ▶ Puhdista hiekka, lastut ja pöly varovasti kuoren alueelta.



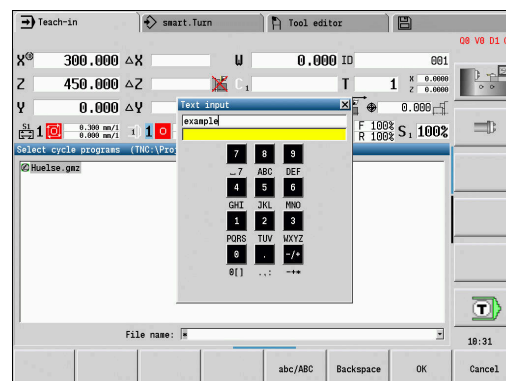
Naarmut kuoren alueella voivat heikentää tai haitata toimintaa.

- ▶ Levitä pieni määrä puhdistusainetta puhdistusliinalle.
- ▶ Pyyhi kuoren alue varovasti kankaalla, kunnes siinä ei näy viiruja tai tahroja.

Tekstin syöttäminen näyttöruudun näppäimistöllä

- ▶ Paina ohjelmanäppäintä **Aakkosnäppäimistö** tai näppäintä **GOTO** tekstin syöttämiseksi.
- > Ohjaus avaa ikkunan **Tekstin sisäänsyöttö**.
- ▶ Syötä sisään haluamasi kirjain tai erikoismerkki painamalla useita kertoja numeronäppäintä.
- ▶ Tarvittaessa ohjelmanäppäimellä **abc/ABC** valitaan isot tai pienet kirjaimet.
- ▶ Odota valitun merkin vastaanottamista sisäänsyöttökenttään.
- ▶ Syötä sen jälkeen seuraava merkki.
- ▶ Teksti vastaanotetaan avoimena olevaan dialogikenttään ohjelmanäppäimellä **OK**.

Yksittäinen merkki täytyy poistaa ohjelmanäppäimellä **Backspace**.



4.4 Taskulaskin

Taskulaskimen toiminnot

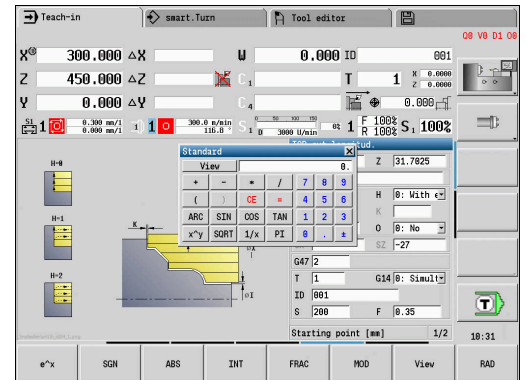
Taskulaskin on valittavissa vain avatuissa dialogeissa työkierto- tai smart.Turn-ohjelmoinnissa.

Voit käyttää taskulaskinta seuraavissa kolmessa **näkymässä**:

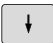
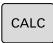

- Tieteellinen
- Standardi
- Kaavaeditori: Tässä voit syöttää useampia laskelmia suoraan peräjälkeen (esimerkki: $17 * 3 + 5 / 9$)

i Taskulaskin pysyy aktiivisena myös käyttötavan vaihdon jälkeen. Sulje taskulaskin painamalla ohjelmanäppäintä **LOPPUUN**.


Voi vastaanottaa lukuarvoja tasulaskimeen aktiivisesta kentästä ohjelmanäppäimellä **NYKYISTEN NOUTO**. Ohjelmanäppäimellä **VAHVISTA** voidaan tiedot siirtää taskulaskimesta aktiiviseen sisäänsyöttökenttään.




Taskulaskimen käyttö

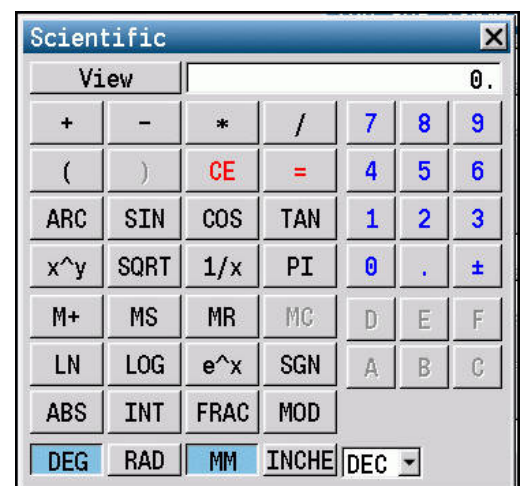
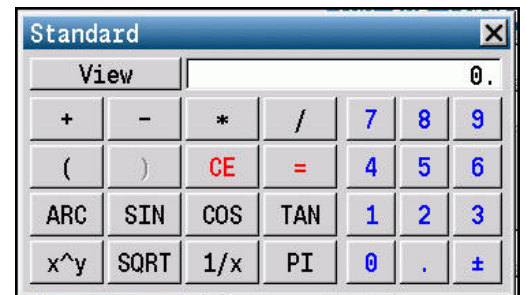
-  ▶ Sisäänsyöttökentän valinta nuolinäppäinten avulla
-  ▶ Aktivoi tai deaktivoi taskulaskin näppäimellä **CALC**.
-  ▶ Vaihda ohjelmanäppäinpalkkia, kunnes haluttu toiminto tulee esiin.

Laskennan suoritus:

-  ▶ Paina ohjelmanäppäintä **VAHVISTA**.
- ▶ Ohjaus vastaanottaa arvon aktiiviseen sisäänsyöttökenttään ja sulkee taskulaskimen.

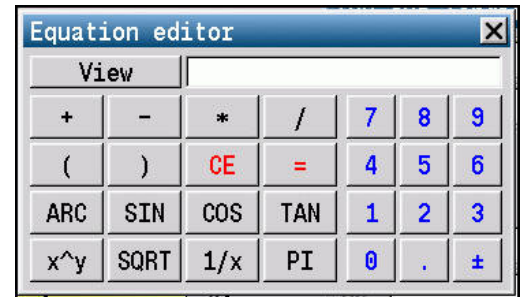
Laskimen näkymän vaihto:

-  ▶ Paina ohjelmanäppäintä **Kuvaus**, kunnes haluttu näkymä tulee esiin.



Tietokonetoiminto	Pikakäsky tai ohjelmanäppäin
Lisäys	+
Vähennys	-
Kertolasku	*
Jakolasku	/
Sulkumerkkilaskenta	()
Arcus	ARC
Sini	SIN
Kosini	COS

Tietokonetoiminto	Pikakäsky tai ohjelmanäppäin
Tangentti	TAN
Arvon potenssi	x^y
Neliöjuuri	SQRT
Käänteisluku	1/x
Pii (3.14159265359)	PI
Arvon lisäys välimuistin arvoon	M+
Arvon tallennus välimuistiin	MS
Välimuistin kutsu	MR
Välimuistin tyhjennys	MC
Luonnollinen logaritmi	LN
Logaritmi	LOG
Eksponenttitoiminto	e^x
Etumerkin testaus	SGN
Absoluuttiarvon muodostus	ABS
Pilkun jälkeisten merkkien mitätöinti	INT
Pilkua edeltävien merkkien mitätöinti	FRAC
Moduliarvo	MOD
Näytön valinta	Kuvaus
Arvon poisto	DEL
Mittayksikkö	MM tai TUUMA
Kulman arvojen esitys	DEG (astetta) tai RAD (kaarimitta eli radiaani)
Lukuarvon esitystapa	DEC (desimaali) tai HEX (heksadesimaali)



i Laskutoiminnolla Arcus on vain laskuihin **SIN**, **COS** tai **TAN** liittyvä toiminto. Taskulaskin esittää käänteistoiminnot muodossa **ASIN**, **ACOS** tai **ATAN**.

Laskimen paikan asetus

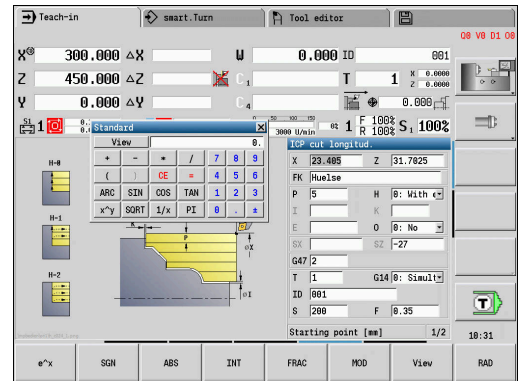
Voit siirää taskulaskimen paikkaa seuraavasti:



- ▶ Valitse taskulaskin nuolinäppäinten avulla.



Voit siirtää taskulaskinta myös liitetyn hiiren avulla.



4.5 Ohjelmatyypit

Ohjaus tunnistaa seuraavat ohjelmat ja muodot:

- **Sisäänopetteluohjelmia** (työkierto-ohjelmat) käytetään alakäyttötavalla **Sisäänopettelu**.
- **smart.Turn-** ja **DIN-pääohjelmat** kirjoitetaan käyttötavalla **smart.Turn**.
- **DIN-aliohjelmat** kirjoitetaan käyttötavalla **smart.Turn** ja niitä käytetään työkierto-ohjelmissa ja smart.Turn-pääohjelmissa.
- **ICP-muodot** luodaan alakäyttötavalla **Sisäänopettelu** tai käyttötavalla **Kone**.

Tiedostopäätte riippuu kuvatusista muodosta.

Käyttötavalla **smart.Turn** muodot sijoitetaan suoraan pääohjelmaan.

Ohjelmatyyppi	Kansio	Tunnus
Sisäänopetteluohjelma (työkierto-ohjelmat)	nc_prog\gtz	*.gmz
smart.Turn- ja DIN-pääohjelmat	nc_prog\ncps	*.nc
DIN-aliohjelmat	nc_prog\ncps	*.ncs
ICP-muodot	nc_prog\gti	
<ul style="list-style-type: none"> ■ Pyörähdysmuodot ■ Ahiomuodot ■ Otsapintamuodot ■ Vaippapintamuodot 		<ul style="list-style-type: none"> ■ *.gmi ■ *.gmr ■ *.gms ■ *.gmm

4.6 Virheilmoitukset







Virheen näyttö

Ohjaus näyttää seuraavissa tapauksissa virhettä:

- Virheelliset sisäänsyötöt
- Loogiset virheet ohjelmassa
- Toteutuskelvottomat muotoelementit

Esiintynyt virhe ilmoitetaan otsikkorivillä punaisella tekstillä. Tässä pitkät ja moniriviset virheilmoituksen esitetään lyhennettynä. Jos virhe esiintyy taustakäyttötavalla, se näytetään virhesymbolilla käyttötavan välilehdessä. Virheen täydellinen kuvaus esitetään virheikkunassa.

Ohjaus käyttää seuraaville virheluokille erilaisia kuvakkeita ja kirjainvärejä:

Kuvake	Kirjoitusväri	Virheluokka	Merkitys
	Punainen	Virhe Kysymystyyppi	Ohjaus näyttää dialogin valintamahdollisuuksilla, joista sinin pitää valita.
	Punainen	Resetointivirhe	Ohjaus täytyy käynnistää uudelleen. Et voi poistaa viestiä.
	Punainen	Virhe	Viesti on poistettava, jotta voit jatkaa. Virheen voi poistaa vain, jos sen syytä on ensin poistettu tai korjattu.
	Keltainen	Varoitus	Voit jatkaa ilman, että viesti täytyy poistaa. Voit poistaa useimmat varoitukset milloin tahansa, tosin joidenkin varoitusten syy on ensin poistettava.
	Sininen	Informaatio	Voit jatkaa ilman, että viesti täytyy poistaa. Voit poistaa informaation milloin tahansa.
	Vihreä	Ohje	Voit jatkaa ilman, että viesti täytyy poistaa. Ohjaus poistaa ohjetekstin seuraavan kelvollisen näppäimen painalluksen yhteydessä.

Jos esiintyy **virhe tiedonkäsittelyssä**, ohjaus avaa virheikkunan automaattisesti. Tällaista virhettä ei voi poistaa. Sammuta järjestelmä ja käynnistä ohjaus uudelleen.

Virheilmoitusta näytetään otsikkorivillä niin pitkään, kunnes se poistetaan tai se korvautuu uudella prioriteetiltään korkeampi-arvoisella virheellä.


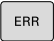
Virheilmoitus, joka sisältää NC-ohjelman lausenumeron, on peräisin kyseisestä tai sitä edeltävästä lauseesta.

Virheikkunan avaus



- ▶ Paina näppäintä **ERR**
- Ohjaus avaa virheikkunan ja näyttää kaikkia vaikuttavia virheilmoituksia täysimääräisinä.

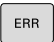



Virheikkunan sulkeminen

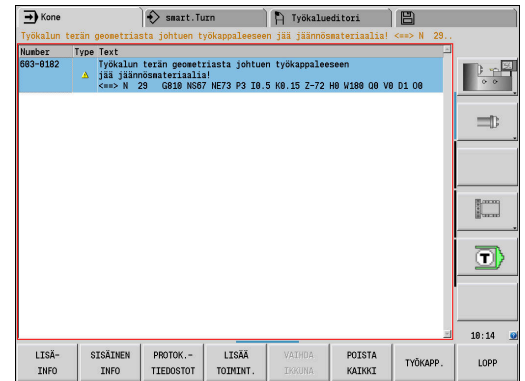
-  ▶ Paina ohjelmanäppäintä **LOPPU**.
-  ▶ Paina näppäintä **ERR**
- ▶ Ohjaus sulkee virheikkunan.

Yksityiskohtaiset virheilmoitukset

Ohjaus näyttää mahdollisia virheen syitä ja ohjeita virheiden poistamiseksi.

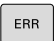



Virheen syytä ja virheen poistoa koskevat tiedot:

-  ▶ Virheikkunan avaus
-  ▶ Paikoita kursori virheilmoituksen kohdalle.
-  ▶ Paina ohjelmanäppäintä **LISÄINFO**.
- ▶ Ohjaus avaa ikkunan, jossa esitetään virheen syytä ja poistoa koskevat tiedot.
-  ▶ Paina ohjelmanäppäintä **LISÄINFO** informaation sulkemiseksi.



Ohjelmanäppäin SISÄINEN INFO



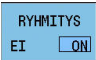

Ohjelmanäppäin **SISÄINEN INFO** antaa virheilmoituksista sellaisia tietoja, jotka ovat merkityksellisiä ainoastaan huollon kannalta.

-  ▶ Virheikkunan avaus
-  ▶ Paikoita kursori virheilmoituksen kohdalle.
-  ▶ Paina ohjelmanäppäintä **SISÄINEN INFO**.
- ▶ Ohjaus avaa ikkunan, jossa esitetään virheen syytä ja poistoa koskevat tiedot.
-  ▶ Paina ohjelmanäppäintä **SISÄINEN INFO** informaation sulkemiseksi.

Ohjelmanäppäin RYHMITYS


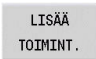
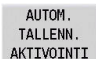


Kun aktivoit ohjelmanäppäimen **RYHMITYS**, ohjaus näyttää kaikki saman virhenumeron mukaiset varoitukset ja virheilmoitukset yhdellä virheikkunan rivillä. Näin viestien lista tulee ryhmittelyn avulla lyhyemmäksi ja yleiskuvauksellisemmaksi.

Ryhmittele virheilmoitukset seuraavalla tavalla:

-  ▶ Virheikkunan avaus
-  ▶ Paina ohjelmanäppäintä **LISÄÄ TOIMINT.**
-  ▶ Paina ohjelmanäppäintä **RYHMITYS**.
- ▶ Ohjaus ryhmittelee samanlaiset varoitukset ja virheilmoitukset.
- ▶ Yksittäisten ilmoitusten toistuvuus näkyy kullakin rivillä sulkumerkkien sisällä.
-  ▶ Paina ohjelmanäppäintä **TAKAISIN**.

Ohjelmanäppäin AUTOM. AKTIVOINTI

Ohjelmanäppäimellä **AUTOM. AKTIVOINTI** voidaan syöttää sisään virhenumeroita, jotka tallennetaan heti virheen esiintymisen yhteydessä huoltotiedostoon.

-  ▶ Virheikkunan avaus
-  ▶ Paina ohjelmanäppäintä **LISÄÄ TOIMINT.**
-  ▶ Paina ohjelmanäppäintä **AUTOM. AKTIVOINTI**.
- ▶ Ohjaus avaa ponnahdusikkunan **Automaattisen tallennuksen aktivointi**.
- ▶ Määrittele sisäänsyötöt.
 - **Virhenumero:** Syötä sisään vastaava virhenumero.
 - **Aktiivinen:** Aseta valintamerkki, huoltotiedosto luodaan automaattisesti.
 - **Kommentti:** Syötä tarvittaessa kommentti virhenumerolle.
-  ▶ Paina ohjelmanäppäintä **TALLENN.**
- ▶ Ohjaus tallentaa huoltotiedoston automaattisesti tallennetun virhenumeron esiintymisen yhteydessä.
-  ▶ Paina ohjelmanäppäintä **TAKAISIN**.

Virheen poisto



Uudelleenvalinnassa tai NC-ohjelman uudelleenkäynnistyksessä ohjaus voi automaattisesti poistaa esillä olevat varoitukset ja virheilmoitukset. Tämän automaattisen poiston toteutuksen tai toteuttamatta jättämisen määrittelee koneen valmistaja valinnaisessa koneparametrissa parametrissa **CfgClearError** (nro 130200).

Virheen poistaminen virheikkunan ulkopuolella



- ▶ Virheikkunan avaus



- ▶ Paina **CE**-näppäintä otsikkorivillä näytettävän virheen tai ohjeen poistamiseksi.



Joillakin käyttötavoilla et voi käyttää **CE**-näppäintä virheen poistamiseen, koska näppäin on määritetty muita toimintoja varten.

Virheen poisto



- ▶ Virheikkunan avaus



- ▶ Paikoita kursori virheilmoituksen kohdalle.



- ▶ Paina ohjelmanäppäintä **POISTA** yksittäisen virheen poistamiseksi.



- ▶ Paina ohjelmanäppäintä **POISTA KAIKKI** kaikkien virheiden poistamiseksi.



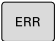
Jos jonkin poistettavan virheen kohdalla ei ole poistettu virheen syytä, ei virhettäköän voida poistaa. Tällöin virheilmoitus pysyy voimassa.

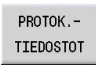
Virhepöytäkirja


Ohjaus tallentaa esiintyneet virheet ja tärkeät tapahtumat (esim. järjestelmän käynnistys) virhepöytäkirjaan.

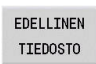
Käytössä on viisi pöytäkirjaa. Tämän virhepöytäkirjan kapasiteetti on rajattu. Jos pöytäkirja on täynnä, vaihdetaan seuraavaan. Jos myös viimeinen pöytäkirja on täynnä ensimmäinen pöytäkirja tyhjennetään ja täytetään uudelleen. Vaihda tarvittaessa pöytäkirjaa historiatietojen näyttämiseksi.

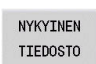
Avaa virhepöytäkirja seuraavalla tavalla:

-  ▶ Virheikkunan avaus

-  ▶ Paina ohjelmanäppäintä **PROKOK. TIEDOSTOT**.

-  ▶ Pöytäkirjan avaus

-  ▶ Tarvittaessa ota esiin edellinen pöytäkirja

-  ▶ Tarvittaessa ota esiin nykyinen pöytäkirja

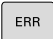
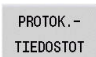

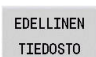
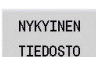
Vanhin merkintä näytetään pöytäkirjan alussa – uusien merkintä tiedoston lopussa.

Näppäilypöytäkirja

Ohjaus tallentaa esiintyneet virheet ja tärkeät tapahtumat (esim. järjestelmän käynnistys) näppäilypöytäkirjaan.


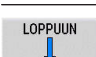

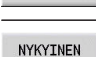
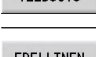
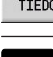


Käytössä on kymmenen pöytäkirjaa. Tämän näppäilypöytäkirjan kapasiteetti on rajattu. Jos pöytäkirja on täynnä, vaihdetaan seuraavaan. Jos myös viimeinen pöytäkirja on täynnä ensimmäinen pöytäkirja tyhjennetään ja täytetään uudelleen. Vaihda tarvittaessa pöytäkirjaa historiatietojen näyttämiseksi.

Avaa näppäilypöytäkirja seuraavalla tavalla:

-  ▶ Virheikkunan avaus
-  ▶ Paina ohjelmanäppäintä **PROTOK. TIEDOSTOT**.
-  ▶ Pöytäkirjan avaus
-  ▶ Tarvittaessa ota esiin edellinen pöytäkirja
-  ▶ Tarvittaessa ota esiin nykyinen pöytäkirja

Ohjaus tallentaa jokaisen käyttökentän näppäilytoimenpiteen näppäilypöytäkirjaan. Vanhin merkintä näytetään pöytäkirjan alussa – uusin merkintä tiedoston lopussa.

Näppäimet ja ohjelmanäppäimet pöytäkirjan tarkastelua varten

Ohjelmanäppäin/Näppäimet	Toiminto
	Hyppy näppäilypöytäkirjan alkuun
	Hyppy näppäilypöytäkirjan loppuun
	Tekstin etsintä
	Nykyinen näppäilypöytäkirja
	Edellinen näppäilypöytäkirja
	Rivi eteen/taakse
	
	Takaisin päävalikkoon

Huoltotiedoston tallennus

Tarvittaessa voit tallentaa muistiin "ohjauksen hetkellisen käyttötilanteen" ja toimittaa sen huoltomekaanikolle tarkastusta varten. Tällöin tallennetaan ryhmä huoltotiedostoja (virhe- ja näppäilypöytäkirja sekä muita tiedostoja, jotka ilmaisevat koneistuksen ja koneen hetkellistä käyttötilannetta).



Jotta huoltotiedostot voidaan lähettää sähköpostitse, ohjaus tallentaa huoltotiedostoon vain aktiiviset NC-ohjelmat, joiden koko on enintään 10 Mtavua. Suurempia NC-ohjelmia ei tallenneta huoltotiedoston mukana.

Jos suoritat toiminnon **TALLENNA TIEDOSTOT** usein samalla nimellä, aiemmin tallennettuna ollut huoltotiedostojen ryhmä korvataan uusilla tiedostoilla. Käytä sen vuoksi toista tiedostonimeä toiminnon uuden toteutuksen yhteydessä.

Huoltotiedostojen tallennus

- | | |
|----------------------------------|---|
| ERR | ▶ Virheikkunan avaus |
| PROTOK. -
TIEDOSTOT | ▶ Paina ohjelmanäppäintä PROTOK. TIEDOSTOT . |
| TALLENNA
HUOLTO-
TIEDOSTOT | ▶ Paina ohjelmanäppäintä TALLENNA TIEDOSTOT .
> Ohjaus avaa ponnahdusikkunan, johon voidaan syöttää sisään tiedoston nimi ja kokonainen polku huoltotiedostoa varten. |
| OK | ▶ Paina ohjelmanäppäintä OK .
> Ohjaus tallentaa huoltotiedoston. |

4.7 Sisältöperusteinen ohjejärjestelmä TNCguide

Käyttö

i Ennen kuin voit käyttää TURNguide-opasta, sinun tulee ladata ohjetiedosto HEIDENHAIN-kotisivuilta.

Lisätietoja: "Nykyisen ohjetiedostojen lataus", Sivu 99

Sisältöperusteinen ohjejärjestelmä **TURNguide** sisältää käyttäjälle tarkoitettua aineistoa HTML-formaatissa. TURNguide kutsutaan **Info**-näppäimellä, jolloin ohjaus antaa suoraan näytölle osittain käyttötilanteeseen liittyvää informaatiota (sisältöperusteinen kutsu). Myös silloin, kun olet muokkaamassa työkierto ja painat **Info**-näppäintä, pääset yleensä suoraan siihen kohtaan dokumentaatiossa, jossa vastaava toiminto on kuvattu.

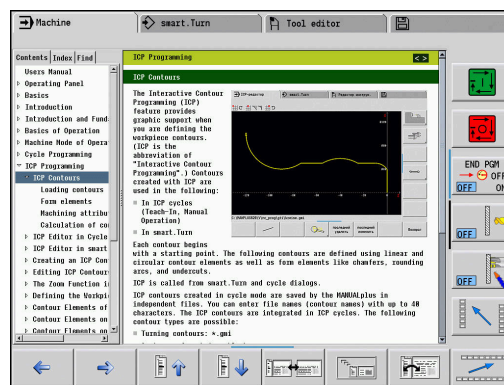
i Pääsääntöisesti ohjaus yrittää käynnistää sen TURNguide-kieliversiosta, jonka mukainen dialogikieli on asetettu ohjaukseen. Jos ohjauksesi kieliversiosta mukaiset tiedostot eivät ole vielä saatavilla, ohjaus avaa englanninkielisen version.

TURNguide sisältää seuraavat käyttäjälle tarkoitetut asiakirjat:

- Käyttäjän käsikirja (**BHBoperating.chm**)
- smart.Turn- ja DIN-ohjelmointi (**BHBsmartturn.chm**)
- Kaikkien NC-virheilmoitusten luettelo (**errors.chm**)
- Tarvittaessa **TNCdiag**-sovelluksen käyttäjän käsikirja (**TNCdiag.chm**)

Lisäksi on vielä käytettävissä kirjatiedosto **main.chm**, jossa esitetään kootusti kaikki saatavilla olevat CHM-tiedostot.

⚙ Valinnaisesti koneen valmistaja voi vielä tarjota konekohtaisia asiakirjoja TURNguide-järjestelmässä. Nämä asiakirjat ovat tällöin saatavilla erillisinä kirjoina tiedostossa **main.chm**.



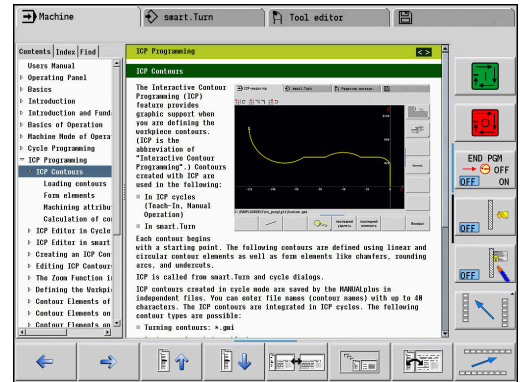
Työskentely TURNguide-ohjeella

TURNguide-ohjeen kutsuminen

TURNguide voidaan käynnistää useilla eri vaihtoehdoilla:



- ▶ Paina **Info**-näppäintä, jos ohjaus ei suoraan näytä virheilmoitusta
- ▶ Napsauta hiirellä ohjelmanäppäimeen, jos olet ennen sitä napsauttanut näytön oikeassa alakulmassa olevaa ohjesymbolia.



Jos yksi tai useampi virheilmoitus on päällä, ohjaus antaa suoraan ohjeen tälle virheilmoitukselle. Jotta TURNguide voitaisiin käynnistää, täytyy ensin kuitata kaikki virheilmoitukset.

Kun ohjejärjestelmä kutsutaan, ohjaus käynnistää ohjelmointiasemassa järjestelmän sisäisen standardiselaimen (yleensä Internet Explorer), muussa tapauksessa käynnistetään HEIDENHAIN in mukauttama selain..

Monille ohjelmanäppäimille on käytettävissä sisältöperusteinen kutsu, jonka avulla pääset suoraan kyseisen ohjelmanäppäimen toimintokuvaukseen. Tämä toimii vain hiiren avulla.

Toimi sen jälkeen seuraavasti:

- ▶ Valitse ohjelmanäppäinpalkki, jossa näytetään haluamaasi ohjelmanäppäintä
- ▶ Napsauta hiirellä sitä ohjesymbolia, jota ohjaus näyttää heti ohjelmanäppäinpalkin yläpuolella.
- Hiiren kursori vaihtuu kysymysmerkkiksi.
- ▶ Napsauta kysymysmerkillä sitä ohjelmanäppäintä, jonka toiminnosta haluat selvityksen.
- Ohjaus avaa TURNguide-järjestelmän.
- Jos valitsemallesi ohjelmanäppäimelle ei ole olemassa sisäänmenokohtaa, ohjaus avaa kirjatiedoston **main.chm**, josta sinun täytyy etsiä haluamasi selitys joko tekstihaun tai manuaalisen navigoinnin avulla

Sisältöperusteinen kutsu on käytössä myös silloin, kun muokkaat suoraan työkiertoa:

- ▶ Valitse haluamasi työkierto.



- ▶ Paina näppäintä **Info**.
- Ohjaus käynnistää ohjejärjestelmän ja näyttää aktiivisen toiminnon kuvausta (ei koske lisätoimintoja tai työkiertoja, jotka koneen valmistaja on integroinut).

Navigointi TURNguide-järjestelmässä


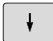






Kaikkein yksinkertaisimmin voit navigoida TURNguidessa hiiren avulla. Vasemmalla puolella näkyy sisältöhakemisto. Kun napsautat oikealle osoittavaa kolmiota, näytetään sen alla olevaa kappaletta tai kun napsautat suoraan kyseistä merkintää, näytetään vastaavaa sivua. Käyttöperiaatteet ovat samat kuin Windowsin resurssinhallinnassa.









Linkitetyt tekstipaikat (ristiviittaukset) esitetään sinisenä ja alleviivattuna. Napsautus linkkiin avaa vastaavan sivun.

Tietenkin voit käyttää TURNguidea myös näppäinten ja ohjelmanäppäinten avulla. Seuraavassa taulukossa on yleiskuvaus käytettävissä olevista näppäintoiminnoista.



Esitetyt näppäintoiminnot ovat käytettävissä vain ohjauksessa, ei ohjelmointiasemassa.

Käyttöelementti	Toiminto
 	<ul style="list-style-type: none"> Sisältöhakemisto vasemmalla on aktiivinen: Ylä tai alapuolisen merkinnän valinta Teksti-ikkuna oikealla on aktiivinen: Sivun siirto ylös tai alas, kun tekstiä tai grafiikkaa ei voi näyttää kokonaan.
	<ul style="list-style-type: none"> Sisältöhakemisto vasemmalla on aktiivinen: Laajenna sisältöhakemistoa tai kokonaan avatulla sisältöhakemistolla hyppää oikeanpuoleiseen ikkunaan. Teksti-ikkuna oikealla on aktiivinen: ei toimintoa
	<ul style="list-style-type: none"> Sisältöhakemisto vasemmalla on aktiivinen: Supista sisältöhakemistoa. Teksti-ikkuna oikealla on aktiivinen: ei toimintoa
	<ul style="list-style-type: none"> Sisältöhakemisto vasemmalla on aktiivinen: valitun sivun näyttö Teksti-ikkuna oikealla on aktiivinen: kun kursori on linkin kohdalla, sitten hyppy linkitetyle sivulle
	<ul style="list-style-type: none"> Sisältöhakemisto vasemmalla on aktiivinen: Siirtosymbolin vaihto sisältöhakemiston näytön, hakusanahakemiston näytön ja tekstihakutoiminnon välillä sekä vaihto oikeanpuoleiselle kuvaruudun puoliskolle Teksti-ikkuna oikealla on aktiivinen: hyppy takaisin vasempaan ikkunaan
 	<ul style="list-style-type: none"> Sisältöhakemisto vasemmalla on aktiivinen: ylä- tai alapuolisen merkinnän valinta Teksti-ikkuna oikealla on aktiivinen: siirtyminen seuraavaan linkkiin

Käyttöelementti	Toiminto
	Viimeksi näytetyn sivun valinta
	Selaa eteenpäin sen jälkeen, kun olet käyttänyt useamman kerran toimintoa Valitse viimeksi näytetty sivu
	Yhden sivun selaus taaksepäin
	Yhden sivun selaus eteenpäin
	Sisältöhakemiston näyttö tai piilotus
	Vaihto täyskuvaesityksen ja pienennetyn esityksen välillä. Pienennetyllä esityksellä näet vielä osan ohjauksen käyttöliittymästä.
	Kohdennus vaihtuu sisäisesti ohjauksen käytölle, jolloin voit käyttää ohjausta myös TURNen ollessa auki. Kun täyskuvaesitys on voimassa, ohjaus pienentää ikkunan kokoa automaattisesti ennen kohdennuksen vaihtamista..
	TURNguide-ohjeen lopetus

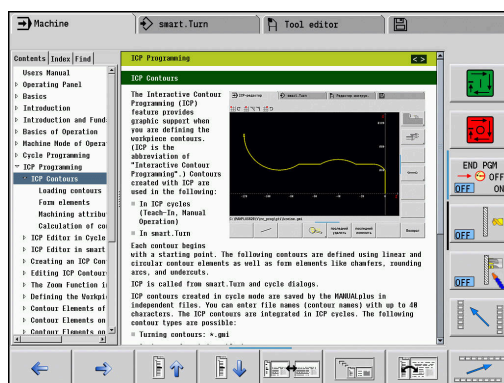
Hakusanahakemisto

Tärkeimmät hakusanat ovat hakusanahakemistossa (symboli **Indeksi**). Voit valita ne suoraan hiiren napsautuksella tai nuolinäppäimen valinnalla.

Vasen puoli on aktiivinen:



- ▶ Valitse symboli **Indeksi**
- ▶ Aktivoi sisäänsyöttökenttä **Avainsana**
- ▶ Syötä sisään etsittävä sana.
- ▶ Ohjaus haravoi hakusanahakemiston syötetyn tekstin perusteella, jotta voisit löytää hakusanan nopeammin laaditusta listasta.
- ▶ Vaihtoehtoisesti vaihda haluamasi hakusanan tausta kirkkaaksi **nuolinäppäimellä**.
- ▶ Avaa valittua hakusanaa koskevat tiedot näppäimellä **ENT**.



Voit syöttää etsittävän sanan vain USB-liitännällä varustetun näppäimistön kautta.

Täystekstihaku

Välilehdessä Haku voit etsiä koko TURNguide-järjestelmästä tietyn sanan.

Vasen puoli on aktiivinen:



- ▶ Valitse symboli **Haku**
- ▶ Aktivoi sisäänsyöttökenttä **Etsi**:
- ▶ Syötä sisään etsittävä sana.
- ▶ Paina näppäintä **ENT**
- ▶ Ohjaus listaa kaikki löydetyt kohdat, joihin sisältyy tämä sana.
- ▶ Vaihda haluamasi kohdan tausta kirkkaaksi nuolinäppäimellä
- ▶ Ota valittu löytökohta näytölle **ENT**-näppäimellä



Voit syöttää etsittävän sanan vain USB-liitännällä varustetun näppäimistön kautta.

Täystekstihaku voidaan suorittaa aina vain yksittäisen sanan avulla.

Jos aktivoit valinnan **Etsi vain otsikot** (hiiren painikkeilla tai painamalla näppäintä), ohjaus ei suorita hakuja koko tekstistä vaan ainoastaan kaikista yleiskatsauksista.

Nykyisen ohjetiedostojen lataus

Ohjauksen ohjelmistoosi sopivat ohjetiedostot löydät HEIDENHAIN-kotisivuilta www.heidenhain.de.

Löydät ohjetiedostot useimmille dialogikielille kohdassa:

- ▶ Dokumentaatio
- ▶ Käyttäjädokumentaatio
- ▶ Tuote, esim. CNC PILOT 620/640
- ▶ NC-ohjelmistonnumero, esim. 688946-xx

i HEIDENHAIN on yksinkertaistanut versiointimenettelyä NC-ohjelmistoversiosta 16 alkaen:

- Julkaisuaika määrittää versionumeron.
- Kaikilla julkaisujakson ohjaustyypeillä on sama versionumero.
- Ohjelmointiasemien versionumero vastaa NC-ohjelmiston versionumeroa.

- ▶ Halutun kielisen pakatun CHM-tiedoston lataus ja poiminta
- ▶ Siirrä pakkauksesta avatut CHM-tiedostot ohjauksen hakemistoon **TNC:\tncguide\de** ja muuhun vastaavaan kielihakemistoon.

i Kun siirät CHM-tiedostoja TNCremon avulla ohjaukseen, täytyy liitäntäkonfiguraatioissa valita lomaketilan kolmas asetus binäärimuotoisen siirron alueella.

Kieli	Hakemisto TNCremossa
Saksa	TNC:\tncguide\de
Englanti	TNC:\tncguide\en
Tsekki	TNC:\tncguide\cs
Ranska	TNC:\tncguide\fr
Italia	TNC:\tncguide\it
Espanja	TNC:\tncguide\es
Portugiesisch	TNC:\tncguide\pt
Ruotsi	TNC:\tncguide\sv
Tanska	TNC:\tncguide\da
Suomi	TNC:\tncguide\fi
Hollanti	TNC:\tncguide\nl
Puola	TNC:\tncguide\pl
Unkari	TNC:\tncguide\hu
Venäjä	TNC:\tncguide\ru
Kiina (yksinkertaistettu)	TNC:\tncguide\zh
kiina (perinteinen)	TNC:\tncguide\zh-tw
slovenia	TNC:\tncguide\sl
norja	TNC:\tncguide\no

Kieli	Hakemisto TNCremossa
slovakia	TNC:\tncguide\sk
korea	TNC:\tncguide\kr
turkki	TNC:\tncguide\tr
romania	TNC:\tncguide\ro

4.8 DataPilot-ohjelmointiasema

Käyttö

Ohjauksiin **CNC PILOT 640** ja **MANUALplus 620** voidaan DataPilot CP 640- tai DataPilot MP 620 ohjelmointiasemassa laatia tietokoneella NC-ohjelmia, testata niitä ennen koneistamista, siirtää ohjaukseen ja arkistoida tuotannon päättymisen jälkeen.

DataPilotin **käyttöalue** on koneen lähellä olevan verstaan alue, työnjohtajan toimisto tai työnvalmistelupaikka. DataPilotin käytännöllisyyden ja laajan käytettävyyden saavuttamiseksi se soveltuu myös koulutuskäyttöön sekä oppilaitoksissa että yrityksen tiloissa.

Käyttö

DataPilotia käytetään PC-näppäimistön toiminto- ja numeronäppäimillä.



Lisätietoja asennukselle ja käytölle on DataPilotin asennus- ja käyttöohjeissa.

4.9 HEROS-valikko

HEROS-valikko kattaa kaikki lisäsovellukset, jotka ovat käytettävissä ohjauksen **HEROS**-käyttöjärjestelmässä. Useimmat näistä toiminnoista ovat kaikkien ohjauksen käyttäjien käytössä, mutta erikoistoiminnot, kuten esim. **REMOTE DESKTOP MANAGER** on vapautettava optioiden avulla.

Lisätietoja: "HEROS-toiminnot", Sivu 695

HEROS-valikko kutsumista varten sinulla on seuraavat mahdollisuudet:

- Paina näppäintä **DIADUR**.
- Valikolla **Huolto** valitse **HEROS**-valikkosymboli.

5

**Kosketusnäytön
käyttö**

5.1 Kuvaruutu ja käyttö

Kosketusnäyttö

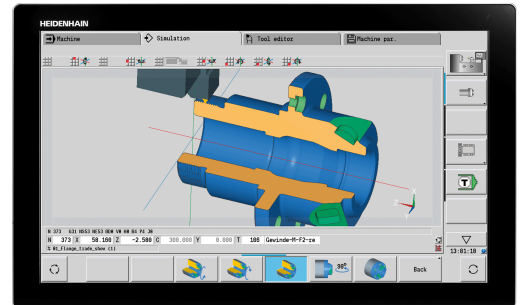


Katso koneen käyttöohjekirjaa!

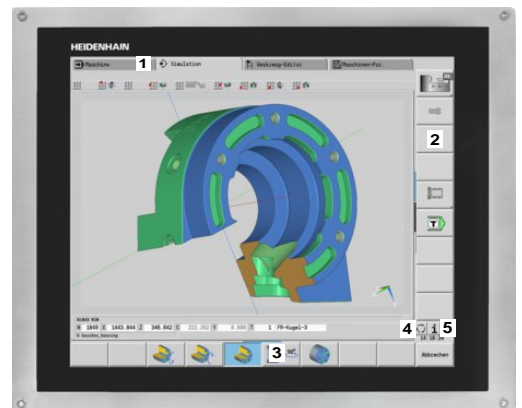
Tämä toiminto on vapautettava ja mukautettava koneen valmistajan toimesta.

Kosketusnäyttö erottuu mustan kehyksen ja puuttuvien ohjelmanäppäintä ansiosta.

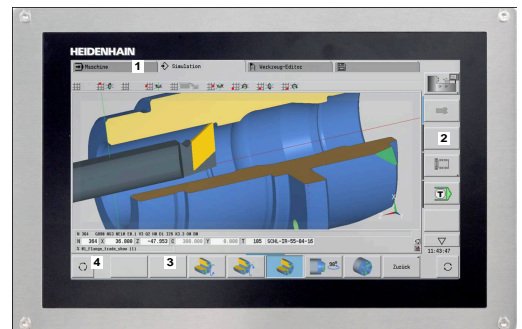
- 1 Otsikkorivi
Ohjauksen ollessa päällekytkettynä näytön otsikkorivillä näytetään valittuina olevia käyttötapoja. Napautus otsikkoriville vaihtaa käyttötapaa.
- 2 Ohjelmanäppäinpalkki koneen valmistajalle
- 3 Ohjelmanäppäinpalkki
Ohjaus näyttää lisää toimintoja ohjelmanäppäinpalkissa. Voimassa olevaa ohjelmanäppäinpalkkia näytetään sinisenä.
- 4 Näyttöruudun vaihtonäppäin työkiertojen ohjelmoinnin yhteydessä
- 5 TURNguide-ohjeen kutsuminen



24" kosketusnäyttö



19" kosketusnäyttö



15,6" kosketusnäyttö

Käyttö ja puhdistus

Voit käyttää kosketusnäyttöä likaisilla käsillä, kunhan kosketusanturit havaitsevat ihovastuksen. Pienet nestemäärät eivät vaikuta kosketusnäytön toimintaan, suuret määrät voivat aiheuttaa virheellisiä syötteitä.

Sammuta ohjaus ennen näytön puhdistamista. Vaihtoehtoisesti voit käyttää kosketusnäytön puhdistustilaa.

Lisätietoja: "Kosketusnäytön kalibrointi", Sivu 110

Älä levitä puhdistusainetta suoraan näytölle, vaan käytä kostutettua, puhdasta ja nukkaantumaton puhdistusliinaa.

Seuraavat puhdistusaineet ovat sallittuja näyttöjen puhdistamiseen:

- Lasinpesuaine
- Vaahtoavat näytön puhdistusaineet
- Mieto astianpesuaine

Seuraavat puhdistusaineet ovat kiellettyjä näyttöjen puhdistamiseen:

- Syövyttävät liuottimet
- Hankaavat aineet
- Paineilma
- Höyrysuihku



- Kosketusnäytöt ovat herkkiä käyttäjän sähköstaattiselle varaukselle. Johda staattinen sähkö pois koskettamalla metallia, maadoitettuja esineitä tai pukemalla ESD-vaatteet.
- Vältä näyttöruudun likaantuminen käyttämällä työkäsineitä.
- Voit käyttää kosketusnäyttöä erityisillä kosketusnäytön työkäsineillä.

Käyttöpaneeli

Yleinen käyttö

Seuraavat näppäimet voidaan korvata esim. käytännöllisten käsieleiden avulla:

Näppäin	Toiminto	Käsiele
	Vaihda ohjelmanäppäinpalkki	Vaakasuora pyyhkäisy ohjelmanäppäinpalkin yli
	Ohjelmanäppäinten valintapainikkeet	Napautus kosketusnäytöllä olevaan toimintoon

5.2 Käsieleet

Yleiskuvaus mahdollisista käsieleistä

Ohjauksen näyttöruutu on monikosketuskelpoinen. Se tarkoittaa, että näyttöruutu tunnistaa erilaiset käsieleet myös useammilla sormilla samanaikaisesti.




Symboli	Käsiele	Merkitys
	Napautus	Lyhyt kosketus näyttöruutuun
	Kaksoisnapautus	Kaksi lyhyttä kosketusta näyttöruutuun
	Napautus ja pito	Näyttöruudun pidempiaikainen kosketus
	Pyyhkäisy	Liukuva liike näyttöruudulla
	Veto	Pyyhkäisyliike näyttöruudulla tarkalleen määrätystä aloituskohdasta
	Veto kahdella sormella	Kahden sormen rinnakkainen pyyhkäisyliike näyttöruudulla tarkalleen määrätystä aloituskohdasta
	Sormiloitonnuks	Kahden sormen liikuttaminen kauemmas toisistaan
	Sormilähennys	Kahden sormen liikuttaminen lähemmäs toisiaan



Jos pysähdyt pysyvästi, ohjaus keskeyttää automaattisesti 10 sekunnin kuluttua. Siksi jatkuva käyttö ei ole mahdollista.

Navigointi taulukoissa ja NC-ohjelmissa

Voit siirtyä C-ohjelmassa tai taulukossa seuraavasti:

Symboli	Käsiele	Toiminto
	Napautus	NC-lauseen tai taulukkorivin merkintä Selauksen pysäytys
	Kaksoisnapautus	Taulukkosolun aktivointi NC-lauseen tai yksikön muokkaus
	Pyyhkäisy	Selaus NC-ohjelman tai taulukon läpi





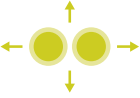


Simulaation käyttö

Ohjaus mahdollistaa kosketuskäytön seuraavissa tapauksissa:

- Ohjelmointigrafiikka käytettävällä **smart.Turn**
- Siirrä muotoreferenssi käytettävällä **smart.Turn**, esim. **NS** ja **NE**
- 3D-kuvaus alakäyttötavalla **Simulaatio**
- 2D-kuvaus alakäyttötavalla **Simulaatio**
- 2D-kuvaus alakäyttötavalla **ICP-editori**



Grafiikan kierto, zoomaus ja siirto

Ohjaus mahdollistaa seuraava käsieleet:

Symboli	Käsiele	Toiminto
	Napautus	Muotoelementin valinta
	Kaksoisnapautus	Grafiikan palautus takaisin alkuperäiseen kokoon
	Veto	Grafiikan kierto (vain 3D-grafiikka)
	Veto	Näyttöleikkeen mukautus (vain 2D-grafiikka, zoomaustoiminto)
	Veto kahdella sormella	Kahden sormen rinnakkainen pyyhkäisyliike näyttöruudulla tarkalleen määrätystä aloituskohdasta
	Sormiloitonnus	Grafiikan suurennus
	Sormilähennys	Grafiikan pienennys

HEROS-valikon käyttö

Voit käyttää **HEROS-valikko** seuraavasti:

Symboli	Käsiele	Toiminto
	Napautus	Sovelluksen valinta
	Napautus ja pito	Sovelluksen avaus

5.3 Toiminnot tehtäväpalkissa

Kosketusnäytön kalibrointi

Toiminnolla **Touchscreen Configuration** voit määrittää näyttöruudun ominaisuuksia.

Herkkyyden asetus

Aseta herkkyys seuraavalla tavalla:

- ▶ Paina **DIADUR**-näppäintä **HEROS-valikko** avaamiseksi.
- ▶ Vaihtoehtoisesti valikolla **Huolto** valitse **HEROS-valikko**.
- ▶ Valitse valikkokohta **Touchscreen Configuration**.
- > Ohjaus avaa ponnahdusikkunan.
- ▶ Herkkyyden valinta
- ▶ Vahvista painamalla **OK**.

Kosketuspisteen näyttö

Kosketuspisteet näytetään ja piilotetaan seuraavalla tavalla:

- ▶ Paina **DIADUR**-näppäintä **HEROS-valikko** avaamiseksi.
- ▶ Vaihtoehtoisesti valikolla **Huolto** valitse **HEROS-valikko**.
- ▶ Valitse valikkokohta **Touchscreen Configuration**.
- > Ohjaus avaa ponnahdusikkunan.
- ▶ Valitse näyttö **Show Touch Points**.
 - **Disable Touchfingers** kosketuspisteiden piilottamista varten
 - **Enable Single Touchfinger** kosketuspisteiden näyttämistä varten
 - **Enable Full Touchfingers** kaikkien koskettavien sormien kosketuspisteiden näyttämistä varten
- ▶ Vahvista painamalla **OK**.

Kosketusnäytön kalibrointi

Toiminnolla **Touchscreen Cleaning** voit jäädäyttää näyttöruudun sen puhdistamista varten.

Puhdistustilan aktivointi

Aktivoi puhdistustila seuraavalla tavalla:

- ▶ Paina **DIADUR**-näppäintä **HEROS-valikko** avaamiseksi.
- ▶ Vaihtoehtoisesti valikolla **Huolto** valitse **HEROS-valikko**.
- ▶ Valitse valikkokohta **Touchscreen Cleaning**.
- > Ohjaus jäädäyttää näyttöruudun 90 sekunnin ajaksi.
- ▶ Näyttöruudun puhdistus

Kun haluat keskeyttää puhdistustilan ennen aikaisesti:

- ▶ Vedä näytettävät luistit samanaikaisesti eroon toisistaan.

6

Konekäyttötapa

6.1 Konekäyttötapa

Käyttötapa **Kone** käsittää toiminnot asetuksia, työkappaleiden koneistamista sekä ppetteluohjelmien laadintaa varten:

- **Koneen asetus:**
Valmistelevat työt, kuten akseliarvojen asetus (työkappaleen nolapisteen asetus), työkalujen mittaus tai suojavyöhykkeen asetus
- **Käsi käyttö**
Työkappaleen valmistus käsikäytöllä (manuaalisesti) tai puoliautomaattisesti
- **Alakäyttötapa Sisäänopettelu:** Uuden työkierto-ohjelman (sisään)opettelu, olemassa olevan ohjelman muutos, työkierron graafinen testaus
- **Alakäyttötapa Ohjelmankulku:** Olemassa olevien työkierto- tai smart.Turn-ohjelmien graafinen testaaminen ja käyttäminen työkappaleen valmistamiseen

Opettelutyökierto on etukäteen ohjelmoitu työvaihe. Se voi siis olla yksittäinen lastunpoistoliike tai monimutkainen koneistustapahtuma kuten kierteen lastuamisprosessi. Mutta se on joka tapauksessa aina täydellisenä toteutettava työvaihe. Työkierrossa määritellään koneistus muutamien parametrien asetuksella.

Käyttötavalla **Kone** työkiertoja **ei tallenneta**. Alakäyttötavalla **Sisäänopettelu** jokainen työvaihe suoritetaan työkiertojen avulla, kootaan yhteen **opetteluohjelmaan** ja tallennetaan muistiin. Tämän jälkeen **opetteluohjelma** on käytettävissä alakäyttötavalla **Ohjelmankulku** kappaleen valmistukseen.

ICP-ohjelmoinnissa määritellään haluttuja muotoja lineaaristen, ympyrämäisten muotoelementtien ja päällekkäiselementtien (viisteet, pyöritykset, vapaapistot) avulla. Muotokuvaus liittyy ICP-työkiertoihin.

Lisätietoja: "ICP-muodot", Sivü 440

smart.Turn- ja **DIN-ohjelmat** kirjoitetaan käyttötavalla **smart.Turn**. Tällöin käytettäviä käskyjä ovat yksinkertaiset akseliliikkeet, DIN-työkierrat monimutkaisille lastuamistehtäville, kytkentätoiminnot, matemaattiset laskutehtävät ja muuttujaohjelmointi.

Voit laatia joko **yksittäisiä** ohjelmia, jotka sisältävät kytkentä- ja liikekäskyjä ja voidaan suorittaa alakäyttötavalla **Ohjelmankulku**, tai **DIN-aliohjelmiä**, jotka yhdistetään työkiertoon. DIN-aliohjelmissä käytettävät käskyt riippuvat tehtävän luonteesta. DIN-aliohjelmissä voit käyttää myös täydellisiä käskysarjoja.

Opetteluohjelmat voidaan muuntaa smart.Turnohjelmiksi. Näin voit käyttää hyväksesi yksinkertaisen opetteluohjelmoinnin etuja ja optimoida tai täydentää NC-ohjelmaa **DIN-konvertoinnin** jälkeen.

6.2 Päälle- ja poiskytkentä

Päällekytkentä

VAARA

Huomaa käyttäjälle aiheutuva vaara!

Koneen ja konekomponenttien vuoksi on aina olemassa mekaanisia vaaroja. Sähköiset, magneettiset ja sähkömagneettiset kentät ovat erityisen vaarallisia henkilöille, joilla on sydämentahdistin ja siirrännäisiä. Vaara alkaa siitä kun kone kytetään päälle!

- ▶ Katso koneen käyttöohjekirjaa ja noudata siinä annettuja ohjeita!
- ▶ Katso turvallisuusohjeet ja turvallisuussymbolit ja noudata niissä annettuja ohjeita.
- ▶ Käytä turvalaitteita

Ohjaus näyttää aloitustoimenpiteiden tilaa. Kun kaikki testit ja alustukset on tehty, aktivoidaan käyttötapa **Kone**. Työkalunäyttö esittää viimeksi käytettyä työkalua. Järjestelmäkäynnistyksen aikana esiintyvät virheet ilmoitetaan virhesymbolilla. Kun järjestelmä on käyttövalmis, voit tarkastaa nämä virheilmoitukset.

Lisätietoja: "Virheilmoitukset", Sivu 87



Ohjaus lähtee siitä, että järjestelmäkäynnistyksessä koneeseen on kiinnitetty viimeksi käytössä ollut työkalu. Jos näin ei todellisuudessa ole tilanne, määrittele koneeseen työkalunvaihdon avulla uusi työkalu.

EnDat-mittalaitteen valvonta

EnDat-mittalaitteilla ohjaus tallentaa akseliasemat muistiin koneen poiskytkennän yhteydessä. Päällekytkennän yhteydessä ohjaus vertaa kunkin akselin päälle- ja poiskytkentähetken paikoitusasemia toisiinsa.

Jos niissä havaitaan eroja, ilmestyy seuraavat viestit:

- **S-RAM-virhe: Akselin tallennettu asema ei ole kelvollinen:** Tämä viesti on paikallaan, kun ohjaus käynnistetään ensimmäisen kerran tai kun mittalaite tai muu ohjauksen olennainen komponentti on vaihdettu.
- **Akselia on liikutettu virran poiskytkennän jälkeen. Paikoitusero: xx mm tai aste:** Tarkasta ja vahvista hetkellisasema, jos akselia on todellakin liikutettu.
- **HW-parametri muuttunut: Akselin tallennettu asema ei ole kelvollinen:** Tämä viesti on paikallaan, kun konfigurointiparametria on muutettu.

Yllä esitettyjen viestien ilmestymisen syynä voi olla myös mittalaitteessa tai ohjauksessa esiintyvä vika. Jos ongelma toistuu, ota yhteys koneen valmistajan edustajaan.

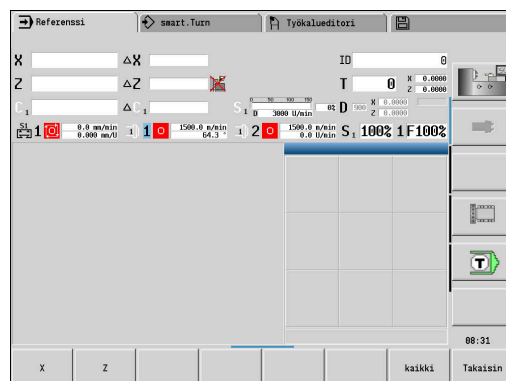
Alakäyttötapa Referenssi



Koneen päällekytkentä ja akselien ajo referenssipisteisiin ovat konekohtaisia toimintoja.

Jos referenssiajoa tarvitaan, koneessa suoritettavan referenssiinajon tarpeellisuus riippuu mittauslaitteen tyypistä.

- **EnDat-mittalaitteet:** Referenssiinajoa ei tarvitse tehdä.
- **Välimatkakoodatut mittalaitteet:** Akselien asemat määrittyvät lyhyen referenssiinajon jälkeen
- **Standardimittalaitteet:** Akselit ajetaan tunnettuun koneen kiinteään pisteeseen. Referenssipisteeseen ajettaessa ohjaus vastaanottaa signaalin. Koska järjestelmä tietää etäisyyden koneen kiinteään nollapisteeseen, myös akseliasema on tunnettu.



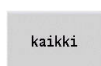
Referenssiinajo:



- ▶ Paina ohjelmanäppäintä **Z**-referenssi.



- ▶ Paina ohjelmanäppäintä **X**-referenssi.



- ▶ Vaihtoehtoisesti paina ohjelmanäppäintä **kaikki**.



- ▶ Paina näppäintä **NC-KÄYNTIIN**.
- > Ohjaus ajaa referenssipisteeseen.
- > Ohjaus aktivoi asemanäytön ja aktivoi **päävalikon**.



Jos haluat ajaa akselit X ja Z yksittäin referensseihinsä, tapahtuu liike yksinomaan X- tai Z-suunnassa.

Poiskytkentä



Katso koneen käyttöohjekirjaa!

Poiskytkentä ja uudelleenkäynnistys ovat konekohtaisia toimintoja.

Jotta vältettäisiin tietojen tuhoutuminen poiskytkennän yhteydessä, käyttöjärjestelmä on sammutettava seuraavasti:



- ▶ Valitse käyttötapa **Kone**.

Päällä olevalla virheilmoituksella:



- ▶ Vaihtoehtoisesti aktivoi virheikkuna.



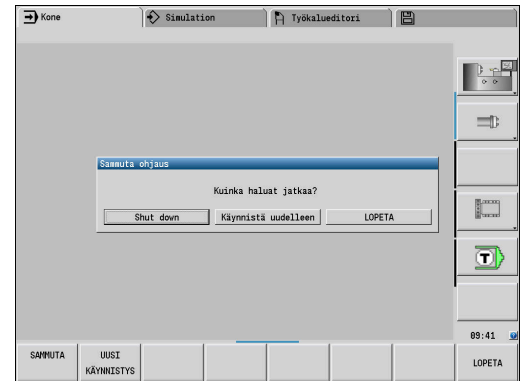
- ▶ Paina ohjelmanäppäintä **LISÄÄ TOIMINT.**



- ▶ Paina ohjelmanäppäintä **POIS**



- ▶ Vahvasta ohjelmanäppäimellä **SAMMUTA**.
- > Ohjaus lopettaa käytön.



OHJE

Varoitus, tietoja voi hävitä!

Ohjaus on sammutettava hallitusti, jotta käynnissä olevat prosessit päätetään oikein ja tiedot tallennetaan. Ohjauksen sammuttaminen suoraan kääntämällä pääkytkin heti pois päältä voi jokaisessa ohjaustilassa saada aikaan tietojen häviämisen.

- ▶ Sammuta ohjaus aina hallitusti.
- ▶ Käytä pääkytkintä vasta näytöllä annetun ilmoituksen jälkeen.

Käynnistä ohjaus uudelleen.

Pakota uudelleenkäynnistys seuraavalla tavalla:



- ▶ Valitse käyttötapa **Kone**.



- ▶ Paina ohjelmanäppäintä **POIS**



- ▶ Paina ohjelmanäppäintä **UUSI KÄYNNISTYS**.
- > Ohjaus käynnistyy uudelleen.

Integroitu toiminnallinen turvallisuus FS

Yleistä

HEIDENHAIN-ohjauksilla varustetut työstökoneet voidaan varustaa integroidulla toiminnallisella turvallisuudella FS tai ulkoisella turvallisuuskonseptillä. Tässä luvussa käsitellään vain koneita, joissa on integroitu toiminnallinen turvallisuus FS.



Katso koneen käyttöohjekirjaa!
Koneen valmistaja sovittaa HEIDENHAIN-turvallisuuskonseptin sinun koneeseesi.

Jokainen työstökoneen käyttäjä on alttiina vaaroille. Suojalaitteilla voidaan kyllä estää pääsy vaarallisille alueille, toisaalta käyttäjän on joskus työskenneltävä myös ilman suojalaitteita (esim. turvaoven ollessa auki).

Järjestelmän rakenteeseen integroitu HEIDENHAIN-turvallisuusajattelu vastaa **suoritustasoa d luokassa 3** standardin **DIN EN ISO 13849-1** mukaisesti sekä luokitusta **SIL 2 standardin IEC 61508 (DIN EN 61508-1)** mukaisesti.

Käytettävissä on turvaperusteisia käyttötapoja, kuten **DIN EN ISO 16090-1** (aiemmin DIN EN 12417) määrittelee. Näin voidaan toteuttaa laaja henkilökohtainen suojaus.

HEIDENHAIN-turvallisuusajattelun perustana on kaksikanavainen prosessorirakenne, joka käsittää päätietokoneen MC ja yhden tai useampia käyttösuojayksiköitä CC.

Turvaperusteiset virheet johtavat aina **määriteltyjen pysäytysreaktioiden** kautta kaikkien **käyttöyksiköiden turvalliseen pysäytykseen**.

Ohjaus laukaisee turvaperusteisten, kaikilla käyttötavoilla prosessiin kulkuun vaikuttavien kaksikanavaisten sisäänmenojen ja ulostulojen kautta tiettyjä turvallisuustoimintoja ja saa aikaan turvallisia käyttötiloja.

Tässä luvussa esitellään yksityiskohtia näille toiminnoille, jotka ovat käytettävissä ohjauksessa toiminnallisena lisäturvallisuustekijänä FS.

Turvallisuustoiminnot

Henkilökohtaisten suojausvaatimusten varmistamiseksi integroitu toiminnallinen turvallisuus FS tarjoaa standardoituja turvatoimintoja. Koneen valmistaja käyttää standardoituja turvatoimintoja toteuttaessaan toiminnallista turvallisuutta FS kyseiselle koneelle. Voit seurata aktiivisia turvatoimintoja toiminnallisen turvallisuuden FS akselitulassa.

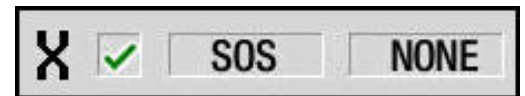
Merkintä	Merkitys	Lyhyt kuvaus
SS0, SS1, SS1D, SS1F, SS2	Safe Stop	Käyttöyksikön turvallinen pysäytys erilaisilla käyttöta-voilla
STO	Safe Torque Off	Energiansyöttö moottoriin on katkennut. Antaa suojan odottamattomia koneen käyntitoimintoja vastaan
SOS	Safe Operating Stop	Turvallinen käyttöpysäytys. Antaa suojan odottamattomia koneen käyntitoimintoja vastaan
SLS	Safely Limited Speed	Turvarajoitettu nopeus. Estää, ettei käyttöyksikön rajoitettua nopeusarvoa ylitetä turvaoven ollessa auki
SLP	Safely Limited Position	Turvarajoitettu asema. Valvoo, että turvallinen akseli ei poistu määritetyltä alueelta.
SBC	Safe Brake Control	Moottorin pitäjarrun kaksikanavainen ohjaus

Lisätilanäytöt

Konetietojen näyttö

Toiminnallisen turvallisuuden FS ominaisuuksilla varustettu ohjaus esittää tilan näyttöjen ohella turvallisuustoimintojen hetkelliseen tilaan perustuvia lisätietoja. Ohjaus näyttää nämä toiminnot käyttötilan näyttöjen muodossa.






Ohjaus näyttää akseleiden tilan kuvakkeen avulla:



Kuvake	Lyhyt kuvaus
	Akseli on tarkastettu.
	Akselia ei ole tarkastettu. Kaikkien akseleiden tilan on oltava tarkastettu. Lisätietoja: "Akseliasemien tarkastus", Sivu 119

Turvaperusteinen käyttötapa

Ohjaus näyttää aktiivisen turvaperusteisen toimintatilan symbolilla, joka sijaitsee pystysuuntaisen toimintopainikkeen yläpuolella:

Kuvake	Turvaperusteinen käyttötapa	Lyhyt kuvaus
	Käyttötapa SOM_1 aktiivinen	Safe operating mode 1: Automaattikäyttö, tuotantokäyttö
	Käyttötapa SOM_2 aktiivinen	Safe operating mode 2: Asetuskäyttö
	Käyttötapa SOM_3 aktiivinen	Safe operating mode 3: Manuaalinen välikäyttö, vain valtuutettu käyttäjä
	Käyttötapa SOM_4 aktiivinen	Safe operating mode 4: Laajennettu manuaalinen välikäyttö, prosessintarkkailu, vain valtuutettu käyttäjä
	Varoitus: Katso tällöin käyttöpaneelin kuvaus koneen käsikirjasta.	

Akseliasemien tarkastus

Katso koneen käyttöohjekirjaa!

Tämä toiminto on mukautettava koneen valmistajan toimesta.

Päällekytkennän jälkeen ohjaus tarkastaa, onko akselin asema on täsmälleen sama kuin heti poiskytkennän jälkeen. Jos poikkeamaa ilmenee, tämä akseli näytetään paikoitusnäytössä punaisella. Punaisella merkityjä akseleita ei voi enää liikuttaa oven ollessa auki.

Tällaisissa tapauksissa täytyy vastaavat akselin ajaa testausasemaan. Toimi tällöin seuraavasti:

- ▶ Valitse alakäyttötapa **Referenssi**.
- ▶ Suorita käynnistystoimenpiteet **NC-käynnistys**-painikkeella ajaaksesi akseleita näytetyssä järjestyksessä.
- > Akseli ajaa tarkastusasemaan.
- > Kun olet saavuttanut testausaseman, näyttöön tulee kysymys, onko testausasemaan ajo tapahtunut oikein.
Jos ohjaus on suorittanut testausasemaan ajon väärin:
- ▶ Vahvista ohjelmanäppäimellä **LOPP**.
Jos ohjaus on suorittanut testausasemaan ajon oikein:
- ▶ Vahvista ohjelmanäppäimellä **OK**.
- ▶ Kun olet vahvistanut toimenpiteet ohjelmanäppäimellä **OK**, sinun on vahvistettava testausaseman oikeellisuus vielä uudelleen koneen käyttöpaneelin valtuutusnäppäimen avulla.
- ▶ Toista aiemmin kuvatut toimenpiteet kaikille akseleille, joiden testausasemaan ajon haluat suorittaa.

OHJE**Huomaa törmäysvaara!**

Ohjaus suorittaa automaattisen törmäystarkastuksen työkalun ja työkappaleen välillä. Väärällä tai puutteellisella esipaikoituksella komponenttien välissä on testausasemaan saapumisen aikana olemassa törmäysvaara!

- ▶ Ennen saapumista testausasemaan aja tarvittaessa turvalliseen asemaan.
- ▶ Huomioi törmäysvaara.



Katso koneen käyttöohjekirjaa!

Koneen valmistaja määrittelee testausaseman sijaintipaikan.

Syöttönopeusrajoitusten aktivointi



Katso koneen käyttöohjekirjaa!

Tämä toiminto on mukautettava koneen valmistajan toimesta.

Tämän toiminnon avulla voidaan estää SS1-reaktion (käyttöyksiköiden turvallinen pysäytys) laukeaminen turvaoven avaamisen yhteydessä.

Painettaessa ohjelmanäppäintä **F RAJOITETTU** ohjaus rajoittaa akseleiden suurimman sallitun nopeuden ja karan tai karojen kierrosluvun koneen valmistajan määrittelemiin arvoihin.

Rajoittamisen kannalta määräävä tekijä on avainkytkimen avulla valittu turvaperusteinen käyttötapa SOM_x.

Kun SOM_1 on aktiivinen, akselit ja karan pysähtyvät, koska käyttötavalla SOM_1 turvaovet voidaan avata vain tässä yksinomaisessa tapauksessa.



- ▶ Valitse käyttötapa **Kone**.

F-Limitiert

- ▶ Syöttörajan kytkentä päälle tai pois

6.3 Konetiedot

Konetietojen sisäänsyöttö

Käyttötavalla **Kone** määrittellään tiedot työkalua, karan kierroslukua ja syöttöarvoa/lastuamisnopeutta varten **TSF**-valikolla (sisäänsyöttöikkuna **Aseta T, S, F**).

TSF-valikossa määrittellään vielä lisäksi maksimikierrosluku ja suunnatun pysäytyksen suuntauskulma sekä ainesmateriaali.

Työkiertoparametrit:

- **CH: Kanava no.** – valittu kanava
- **T: Työkalun numero** tai **Työkalupaikka**
- **ID: Tunnusnumero**
- **F: Kierrossyöttöarvo** tai **Minuuttisyöttö**
- **SP: Kara**
- **S: Lastuamisnopeus** tai **Vakio pyörintänopeus**
- **D: Maksimi kierrosluku**
- **A: Pysäytyskulma**
- **WS: Materiaali**

Lastuamisarvot (lastuamisnopeus, syöttöarvo) voidaan tallentaa teknologiatietopankkiin ainesmateriaalista, työkalun materiaalista ja koneistustavasta riippuen. Ohjelmanäppäimellä **Ehdotettu tekniikka** voit vastaanottaa tiedot dialogiin.

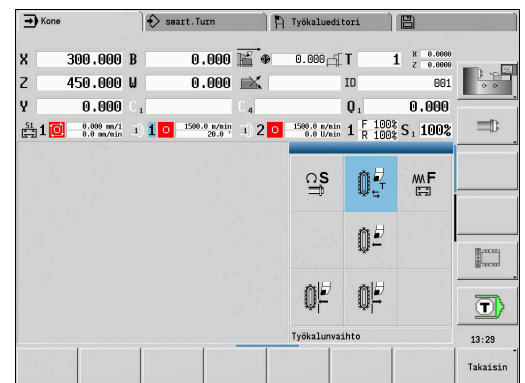
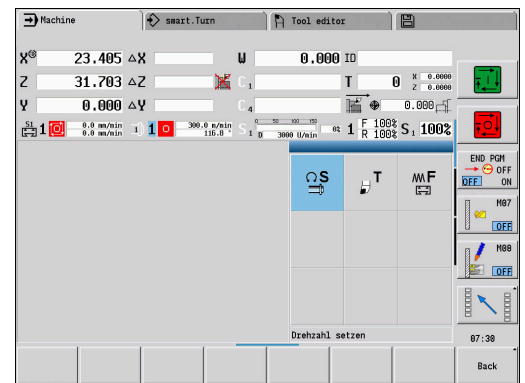
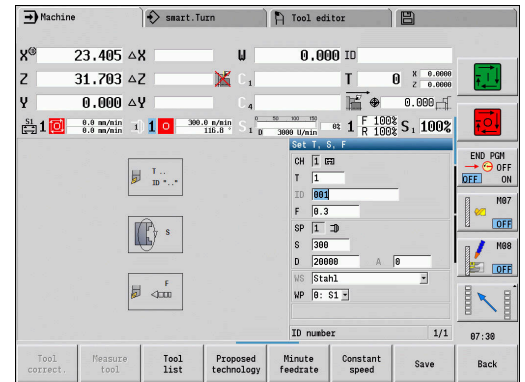
Aktiivisella ohjelmanäppäimellä **Minuuttisyöttö** osoitteen **F** arvo määräytyy yksikössä [**mm/min**].

Aktiivisella ohjelmanäppäimellä **Vakiokierrosluku** osoitteen **S** arvo määräytyy yksikössä [**r/min**].

Opettelu- jasmart.Turn-ohjelmissa työkalutiedot ja teknologiatiedot ovat osa työkiertoparametreja tai NC-ohjelmaa.

Ohjelmanäppäimet toiminnolla Aseta T, S, F

Työkalu- korjaus	Lisätietoja: "Työkalukorjaukset", Sivu 168
Työkalun mittaus	Lisätietoja: "Hipaisukosketus", Sivu 165
Työkalu- lista	Työkalulistan tai revolverilistan kutsuminen Lisätietoja: "Paikkataulukon asetus", Sivu 133
Revolveri- luettelo	
Ehdotettu tekniikka	Lastuamisnopeuden ja syöttöarvon siirto työkalu- tiedoista.
Minuutti- syöttö	<ul style="list-style-type: none"> ■ Päällä: Minuuttisyöttöarvo (mm/min) ■ Pois: Kierrossyöttöarvo (mm/r)
Vakio kier.luku	<ul style="list-style-type: none"> ■ Päällä: vakiosuuruinen pyörimisnopeus (r/min) ■ Pois: vakiosuuruinen lastuamisnopeus (m/min)



TSF-dialogin konekohtaiset muuttujat

Koneen käyttöpaneeli karanvaihtopainikkeella

Kun valmistajan rakentamassa koneen käyttöpaneelissa on karanvaihtopainike, valitse näppäimen avulla, mitä karaa sisäänsyötöt **S**, **D** ja **A** koskevat. **SP**-kenttä osoittaa valitun karan numeroa **TSF**-valikossa.



Koneparametrilla **separateTSFDlg** (nro 604906) määritellään revolverilla varustetuissa koneissa, miltä **TSF**-dialogi näyttää:

- **TSF**-dialogi kaikkien lastuamistietojen sisäänsyötöllä
- Erilliset dialogit **T**, **S** ja **F**

Työkalumakasiinilla varustetuissa koneissa on automaattisesti käytössä erillinen dialogi **TSF**-valikossa.

Koneen käyttöpaneeli ilman karanvaihtopainiketta

Vain yhdellä pääkaralla varustetuissa koneissa sisäänsyötöt **S**, **D** ja **A** perustuvat aina pääkaraan.

Yhdellä pääkaralla ja yhdellä työkalukaralla varustetuissa koneissa sisäänsyötöt perustuvat pääkaraan tai työkalukaraan vaihdettuun työkaluun.

- **Ei pyörivää työkalua vaihdettuna:** Parametrit **S**, **D** ja **A** perustuvat pääkaraan.
- **Pyörivä työkalu vaihdettuna:** Parametrit **S**, **D** ja **A** perustuvat valittuun karaan.

Kone vastakaralla ja/tai B-akselilla

Koneen rakenteesta riippuen voi TSF-dialogi sisältää vielä lisää tietoja vastakaran ja/tai B-akselin ohjaukseen.

Lisätyökiertoparametri vastakaralla:

- **WP: Karan numero** (koneesta riippuva)

Lisätyökiertoparametri B-akselilla:

- **BW: B-akselin kulma** (koneesta riippuva)
- **CW: Työkalun kääntö** (koneesta riippuva)
- **HC: Kenkäjarru** (koneesta riippuva)
- **DF: Lisätoiminto** (koneesta riippuva)

TSF-sisääsyöttö lomakkeella

Työkalumakasiinilla varustetuissa koneissa on automaattisesti käytössä erillinen dialogi.

Työkalu- ja teknologiatietojen sisäänsyöttö:



- ▶ Valitse **Aseta T, S, F** (on valittavissa vain käyttötavalla **Kone**).

- ▶ Parametrin sisäänsyöttö

- ▶ Paina ohjelmanäppäintä **Tallenna**.

Tallenna

OHJE**Huomaa törmäysvaara!**

Koneesta riippuen **T**-dialogin sisäänsyöttö käynnistää työkalukannattimen (esim. revolverin) kääntöliikkeen. Kääntöliikkeen aikana on olemassa törmäysvaara!

- ▶ Aja turvalliseen asemaan ennen työkalun tai työkalukannattimen sisäänsyöttöä.

TSF-sisääsyöttö erillisellä lomakkeella

Työkalu- ja teknologiatietojen sisäänsyöttö:



- ▶ Valitse **Aseta T, S, F** (on valittavissa vain käyttötavalla **Kone**).



- ▶ Valitse **T** työkalunvaihtoa varten.



- ▶ Valitse vaihtoehtoisesti **S** kierroslukua varten.



- ▶ Valitse vaihtoehtoisesti **F** syöttöarvoa varten.

- ▶ Syötä sisään alavalikon parametrit.

- ▶ Paina ohjelmanäppäintä **Tallenna**.

Tallenna

OHJE**Huomaa törmäysvaara!**

Koneesta riippuen **T**-dialogin sisäänsyöttö käynnistää työkalukannattimen (esim. revolverin) kääntöliikkeen. Kääntöliikkeen aikana on olemassa törmäysvaara!

- ▶ Aja turvalliseen asemaan ennen työkalun tai työkalukannattimen sisäänsyöttöä.

Kone vastakaralla

Koneesta riippuen on valittava työkappalekara.

Jos kone on varustettu vastakaralla, **TSF**-dialogissa näytetään parametria **WP**.

Työkiertoparametrit:

- **WP: Karan numero** (koneesta riippuva)

Parametrin **WP** avulla voidaan valita, millä työkappalekaralla alakäyttötavan **Sisäänopettelu** ja MDI-työkiertojen yhteydessä käyttötapa **Kone** tulee suorittaa.

Valitse työkappalekara parametrilla **WP** koneistamista varten:

- Pääkäyttö
- Vastakara takapuolista koneistusta varten

Parametrin **WP** asetus tallennetaan opettelu- ja MDI-työkiertoihin ja näytetään kussakin työkiertolomakkeessa.

Kun olet valinnut parametrilla **WP** vastakaran takapuolista koneistusta varten, työkierto toteutetaan peilatusti (vastakkaiseen Z-suuntaan). Käytä työkaluja sopivalla työkalun suuntauksella.



TSF-valikossa muutetaan parametrin **WP** asetusta, jos:

- työkierto toteutetaan parametrin **WP** toisella asetuksella
- valitset ohjelman alakäyttötavalla **Ohjelmankulku**.

Kone B-akselilla

B-akselilla varustetut koneet sallivat työkalukannattimen kääntämisen ja sen myötä työkalujen joustavan käytön sorvaus- ja jyrsintäkoneistuksessa. B-akselin käännön ja työkalun pyörittämisen avulla voit saada aikaan sellaisia työkalujärjestelyjä, jotka mahdollistavat pitkittäis- ja tasokoneistuksen tai radiaalisen ja aksiaalisen koneistuksen pää- ja vastakaralla saman työkalun avulla. Näin tarvittavien työkalujen lukumäärä ja työkalunvaihtojen lukumäärä vähenee.

Työkalutiedot: Kaikki työkalut kuvataan X-, Z- ja Y-mitoilla sekä korjauksilla työkalutietueessa. Nämä mitat ja työkalun suuntaus syötetään perustuen **kääntökulmaan B = 0°** (referenssiasema).

Työkiertoparametrit:

- **BW: B-akselin kulma** (koneesta riippuva)
- **CW: Työkalun kääntö** (koneesta riippuva)
- **HC: Kenkäjarru** (koneesta riippuva)
- **DF: Lisätoiminto** (koneesta riippuva)

Parametrien **PW** ja **CW** asetus tallennetaan opettelu- ja MDI-työkiertoihin ja näytetään kussakin työkiertolomakkeessa.

OHJE

Huomaa törmäysvaara!

Koneesta riippuen lisätyökaluparametrin sisäänkytö käynnistää työkalukannattimen (esim. Revolverin) tai B-akselin kääntöliikkeen ja työkalun pyörintäliikkeen. Kääntö- ja pyörintäliikkeiden aikana on olemassa törmäysvaara!

- ▶ Aja turvalliseen asemaan ennen työkalun tai työkalukannattimen sisäänkytöä.

Konetietojen näyttö



Katso koneen käyttöohjekirjaa!
Konetietojen näyttö riippuu koneesta.
Koneen valmistaja voi konfiguroida konetietojen näytön itsenäisesti.

Jos useampia näyttöjä on konfiguroitu, ne vaihdetaan seuraavalla tavalla:



► Paina **kolminuolinäppäintä**.

Konetietojen näytön elementit

X 57.496

Paikoitusnäyttö X, Y, Z, W: Työkalun kärjen ja työkappaleen nollapisteen välinen etäisyys

- Akselikirjain:
 - Musta = Akselivapautus annettu
 - Valkoinen = Ei akselivapautusta



Käsipyörä aktiivinen (kiinteä käsipyörä)



Käsipyörä aktiivinen (kannettava käsipyörä)



Lukitus aktiivinen

Z -100.000
128.600

Paikoitusnäyttö nykyisellä nollapistesiirrolla

C 21.296

Paikoitusnäyttö C: C-akselin asema

- Tyhjä kenttä: C-akseli ei ole aktiivinen
- Akselikirjain:
 - Musta = Akselivapautus annettu
 - Valkoinen = Ei akselivapautusta

X_A 11.085

Paikoitusnäytön näyttöasetukset: Asetettavissa koneparametrilla **axesDisplayMode** (nro 604803)

Asetus näyttää kirjainta asemanäytön vieressä.

- **A:** Oloarvo (asetus **RFTODL**)
- **N:** Ohjearvo (asetus **REFSOLL**)
- **L:** Jättövirhe (asetus **ERO**)
- **D:** Loppumatka (asetus **ETÄIS**)

C₂ 352.080

C-akselin näyttö asiaankuuluvalla karan numerolla: Akselikirjaimen C indeksi esittää karan numeroa.

Numeroa näytetään vain, jos akseli on konfiguroitu monta kertaa esim. toinen C-akseli vastakarana.

C₄ 2 0.000

C-akselin näyttö kanavan numerolla: Akselin paikoitusaseman arvon vieressä oleva numero ilmoittaa kanavan järjestysnumeraa.

ΔX -14.012

Loppumatkanäyttö X, Y, Z, W: Hetkellisaseman ja toteutettavana olevan liikkeen kaskyn loppuaseman välinen ero

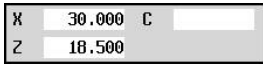
ΔZ

Loppumatkanäyttö ja suojavyöhyketila: Loppumatkan näyttö ja suojavyöhykevalvonnan tilan näyttö

Konetietojen näytön elementit



Suojavyöhykkeen valvonta aktiivinen



Suojavyöhykkeen valvonta ei aktiivinen

Neljän akselin paikoitusnäyttö: Enintään neljän akselin paikoitusarvon näyttö
Näytettävät akselit riippuvat koneen konfiguraatiosta.

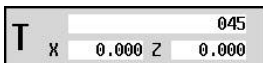


Työkalun numeron näyttö:

- Käytettävän työkalun työkalunumero
- Työkalukorjausarvot

Kaikille T-näytöille pätee:

- T värillisellä taustalla: pyörivä työkalu
- Työkalun numero tai ID värillisellä taustalla: peilattu työkalukiinnitin
- Työkalun numero työkaluindeksillä: moniterätyökalu
- Korjauksen kirjain X/Z värillisellä taustalla: erikoiskorjaus aktiivinen X- ja Z-suunnassa



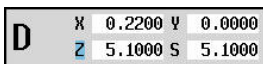
T-ID-näyttö:

- Käytettävän työkalun ID
- Työkalukorjausarvot



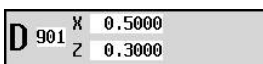
T-ID-näyttö ilman korjausarvoja:

- Käytettävän työkalun ID



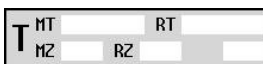
Työkalukorjaukset:

- Erikoiskorjaus vain pisto- ja nappityökaluilla
- Erikoiskorjausarvo harmaa: erikoiskorjausta ei aktivoitu
- Korjauksen kirjain X/Z värillisellä taustalla: erikoiskorjaus aktiivinen X- ja Z-suunnassa



Lisäkorjaus:

- Korjausarvo harmaa: D-korjaus ei aktiivinen
- Korjausarvo musta: D-korjaus aktiivinen



Työkalun kestoaikainformaatiot:

- T:
 - Musta = Globaali kestoaikavalvonta päällä
 - Valkoinen = Globaali kestoaikavalvonta pois päältä
- MT, RT aktiivinen: Valvonta kestoajan mukaan
- MZ, RZ aktiivinen: Valvonta kappalemäärän mukaan
- Kaikki kentät tyhjiä: Työkalu ilman kestoaikavalvontaa



Luistin näyttö ja työkiertotila:

- Yläkenttä: Muunnossäätimen asetus
- Alakenttä valkoisella taustalla: Olosyöttöarvo
- Alakenttä harmaalla taustalla: Ohjelmoitu syöttöarvo paikallaan pysyvällä luistilla



Luistin näyttö ja työkiertotila:

- Yläkenttä: Ohjelmoitu syöttöarvo
- Alakenttä: Olosyöttöarvo

Konetietojen näytön elementit



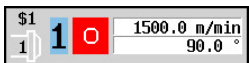
Luistin näyttö ja työkiertotila:

- Yläkenttä: Muunnossäätimen asetus
- Keskikenttä: Ohjelmoitu syöttöarvo
- Alakenttä: Olosyöttöarvo



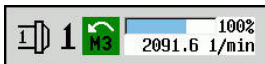
Luistin näyttö takapuolisessa koneistuksessa tai useammilla luisteilla:

- Takapuolisessa koneistuksessa luistin symboli näkyy sinisellä taustalla.
- Useammilla luisteilla aktiivisen luistin numero näkyy sinisellä taustalla.



Karan näyttö useammilla luisteilla (optio #153) ja vakiolastuamisnopeudella:

Ohjaus näyttää symbolia \$ ja aktiivisen luistin numeroa karasymbolin avulla, esim. \$1



Karanäyttö karanumerolla, vaihdeportaalla ja karan tilalla:

- Yläkenttä: Muunnossäätimen asetus
- Alakenttä: Olokierroslukku tai karan asema

Kaikille karanäytöille pätee:

- Karan symboli:
 - Musta = Karavapautus annettu
 - Valkoinen = Ei karavapautusta
- Numero karasymbolissa: Vaihdeporras
- Numero karasymbolin vieressä: Karanumero
- Kun karanäppäin on olemassa: Valitun karan numeroa näytetään värillisellä taustalla.
- Karan tila: katso "Kara", Sivu 132
- Ohjelmoidun kierrosluvun näyttö yksikössä **1/min** tai **m/min**
- Olokierrosluvun näyttö yksikössä **1/min**
- Koodilla **M19** ja kun koneen valmistaja on asettanut karan pysäytyksen yhteyteen: olokierrosluvun sijaan näytetään karan asemaa.
- Useat luistit ja vakiolastuamisnopeus: Aktiivisen luistin numero karasymbolin yläpuolella, esim. **\$1**(optio #153)
- Jos kara on synkronointiajon aikana orjakäytöllä, ohjelmoidun kierrosluvun sijaan näytetään arvoa **0**.
- Karan symbolia näytetään synkronointikäytössä värillisellä taustalla, sekä isäntäkaralla että myös orjataralla.



Karanäyttö karanumerolla, vaihdeportaalla ja karan tilalla:

- Yläkenttä: Ohjelmoitu kierroslukku
- Alakenttä: Olokierroslukku tai karan asema

Kun ohjelmoitu kierroslukku esitetään punaisena, rajoitus on voimassa ja ohjelmoitua ohjearvoa ei enää saavuteta.

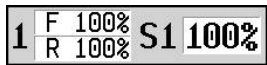


Karanäyttö karanumerolla, vaihdeportaalla ja karan tilalla:

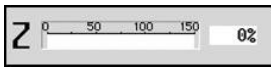
- Yläkenttä: Muunnossäätimen asetus
- Keskikenttä: Ohjelmoitu kierroslukku
- Alakenttä: Olokierroslukku tai karan asema

Kun ohjelmoitu kierroslukku esitetään punaisena, rajoitus on voimassa ja ohjelmoitua ohjearvoa ei enää saavuteta.

Konetietojen näytön elementit

**Aktiivisen karan muunnosnäyttö:**

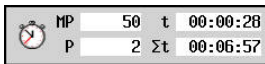
- **F:** Syöttöarvo
- **R:** Pikaliike
- **S:** Kara

**Käyttöyksikön kuormitus:** Käyttöyksikön kuormitus nimellisvääntömomentin suhteen

- Digitaalinen akseli- ja karakäyttö
- Analoginen akseli- ja karakäyttö, jos koneen valmistaja asettanut

**Kappalemäärän näyttö:** Kappalemäärän lukema kasvaa jokaisella koodin **M30**, **M99** tai ohjelmoidun laskentaimpulssin **M18** toteutuksella.

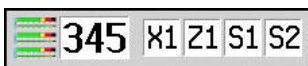
- **MP:** Kappalemäärän asetus
- **P:** Valmistettujen osien lukumäärä

**Kappalemäärän ja kappaleajan näyttö:** Kappalemäärän lukema kasvaa jokaisella koodin **M30**, **M99** tai ohjelmoidun laskentaimpulssin **M18** toteutuksella.

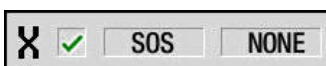
- **MP:** Kappalemäärän asetus
- **P:** Valmistettujen osien lukumäärä
- **t:** Nykyisen ohjelman ajoaika
- **Summe t:** Yhteisaika

**Piilotustasojen M01 ja ehdollisten pysäytysten näyttö:**

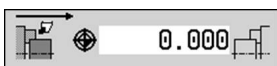
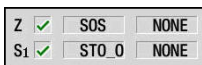
- Määritellyt (yläpalkki) ja asetetut tai aktivoidut piilotustasot (alapalkki)
- Asetus koodille **M01: Jatkuvan ohjelmanajon** tilassa (keltainen näyttö) ei suoriteta koodia M01.

**Kuormitusvalvonnan näyttö:**

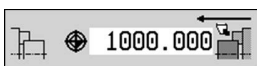
- Vasen kenttä: vyöhykenumero (tässä 345)
- Oikea kenttä: valvotut akselit (maks. 4)

**Toiminnallisen turvallisuuden FS näyttö:**

- Yläkuvat: Akseleiden ja karojen FS-tila
- Alakuva: Akseliryhmän (luistisymboli) ja kararyhmän (karasymboli) FS-tila

Lisätietoja: "Integroitu toiminnallinen turvallisuus FS", Sivu 116**Takapuolisen koneistuksen näyttö:** RSM-näytössä (RSM: Rear Side Machining = Takapuolinen koneistus) esitetään takapuolisen koneistuksen tiedot.

- RSM-tila
Kun **HDT**-tila on aktiivinen, ohjaus käyttää **HDT**-symboleja.
- Konfiguroidun RSM-akselin aktiivinen nollapistesiirto

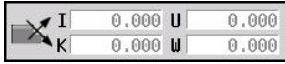
HDT-tila aktiivinen pyörintäkeski-
viivan edessäHDT-tila aktiivinen pyörintäkeski-
viivan takana

Konetietojen näytön elementit



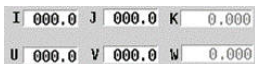
B-akselin näyttö: Koneparametrissa riippuen koodilla **G16** näytetään erilaisia käännetyt tason tilaa koskevia tietoja.

- Ohjelmoitu B-akselin kulman arvo
- Todellisten arvojen **I**, **K**, **U** ja **W** näyttö
 - **I**: Tasoreferenssi **X**-akselilla
 - **K**: Tasoreferenssi **Z**-akselilla
 - **U**: Siirto **X**-akselilla
 - **W**: Siirto **Z**-akselilla



Koneistustason näyttö: Koneparametrissa riippuen koodilla **G160** näytetään erilaisia käännetyt tason tilaa koskevia tietoja.

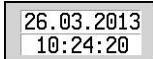
- Ohjelmoitu tilakulma akselille **A**, **B** ja **C**
- Hetkellisarvojen näyttö **I**, **J**, **K**, **U**, **V** ja **W**
 - **I**: Kääntöasema **X**-akselilla
 - **J**: Kääntöasema **Y**-akselilla
 - **K**: Kääntöasema **Z**-akselilla
 - **U**: Siirto **X**-akselilla
 - **V**: Siirto **Y**-akselilla
 - **W**: Siirto **Z**-akselilla



Tilan näyttö **Törmäysvalvonta (DCM)**

- **PRG**: Törmäysvalvonnan tila ohjelmakäyttöä varten.
- **MAN**: Törmäysvalvonnan tila manuaalisia liikkeitä varten

Lisätietoja: "Törmäysvalvonta (optio #40)", Sivü 150



Nollapisteen ja ajan näyttö



Liitettyjen logojen näyttö

Työkiertojen tilat

Ohjaus näyttää hetkellistä työkierron tilaa työkierron symbolilla.

Työkiertojen symbolit



Tila **Työkierto käyntiin**
Työkierron tai ohjelman suoritus aktivoituu



Tila **Työkierto seis**
Ei työkierron tai ohjelman suoritusta

Akselisyöttö

F (englanniksi: **Feed** = Syöttö) on syöttömäärittelyjen tunnuskirjain.

Ohjelmaäppäimen **Minuuttisyöttö** asetuksesta riippuen sisäänsyöttö tapahtuu:

- millimetreinä per karan kierros (kierrossyöttöarvo)
- millimetreinä per minuutti (minuuttisyöttöarvo)

Näytöllä mittayksikön yhteydessä esitetään, minkä syöttöarvoasetuksen mukaan työskentely tapahtuu.

Syöttöarvon korjaussäätimellä (Syötön muunnos) muutetaan syöttöarvoa (alue: 0–150 %).

Kara

S (englanniksi: **S**peed = **N**opeus) on karatietojen tunnuskirjain.

Ohjelmanäppäimen **Vakio kier.luku** asetuksesta riippuen sisäänkyttö tapahtuu:

- kierroksina per minuutti (vakio kierrosluku)
- metreinä per minuutti (vakio lastuamisnopeus)

Kierrosluku rajoitetaan maksimikierrosluvulla. Kierroslukurajoitus määritellään toiminnossa **TSF**-dialogin syöttöikkunassa tai DIN-ohjelmoinnin käskyllä **G26**. Kierroslukurajoitus on voimassa niin kauan, kunnes se korvataan uudella kierroslukurajoituksella.

Kierroslukua voidaan muuttaa kierroslukusäätimellä (karan muunnos) (Alue: 50 % ... 150 %).



- Vakion lastuamisnopeuden aikana ohjaus laskee karan pyörintänopeutta työkalun kärjen aseman mukaan. Pienillä lastuamishalkaisijoilla karan kierrosluku suurenee, mutta ei ylitä maksimikierroslukua.
- Karan symbolit esittävät pyörintäsuuntaa käyttäjän kohdalta katsottuna, kun käyttäjä seisoo koneen edessä ja katsoo karaan.
- Koneen valmistaja määrittelee karan tunnuksen.

Karan symboli (S-näyttö)



Karan pyörintäsuunta **M3**



Karan pyörintäsuunta **M4**



Kara pysähtynyt **M5**



Kara on asemansäädössä **M19**



Karakäytön C-akseli aktiivinen

Karan merkinnät

H	0	1	Pääkara
1	1	2	Pyörivä työkalu

6.4 Paikkataulukon asetus

Työkalutiedot, kuten pituus ja säde sekä muut työkalukohtaiset tiedot, joita ohjaus tarvitsee erilaisten toimintojen suorittamista varten, tallennetaan työkalutaulukkoon **toolturn.htt** (hakemistossa **TNC:\table**). Tämä työkalutaulukko merkitään ohjauksessa **työkalulistana**.

Työkalut, jotka on kiinnitetty työkalukannattimeen, tallennetaan paikkataulukkoon **ToolAllo.tch** (hakemistossa **TNC:\table**). Koneesta riippuen tämä paikkataulukko otetaan käyttöön revolverilistana ta makasiinilistana.

Kone yhdellä työkalukiinnittimellä (Multifix)

Koneissa, joissa on monikiinnitin (Multifix), ei saa toteuttaa paikkataulukkoa, koska työkalukannatin ottaa käyttöön vain yhden paikan:

- **T: Työkalun numero** – Revolveripaikkanumero (aina **T1**)
- **ID: Tunnusnumero** – Työkalun nimi (enintään 16 merkkiä)
Valitse työkalun tunnusnumero työkalulistasta.

Työkalu-
lista

- ▶ Paina ohjelmanäppäintä **Työkalulista**.
- > Ohjaus avaa luettelon.



Katso koneen käyttöohjekirjaa!

Työkalujärjestelmiä Revolveri, Makasiini ja Multifix voidaan käyttää koneessa myös samanaikaisesti.

Monikiinnitinpaikan (Multifix-paikan) numeron määrittelee koneen valmistaja.

Kone revolverilla

Ohjelmanäppäimellä **Revolveriluettelo** avataan revolverin nykyisen järjestelyn lista. Jokaista revolverin työkalukiinnitintä (ja mahd. Multifixiä) varten on taulukossa yksi paikka. Asetuksen yhteydessä kullekin kiinnittimelle osoitetaan työkalu (ID-numero). Moniterätyökalut näytetään kaikilla revolverilistassa olevilla terillä.

Revolverilista voidaan asettaa **TSF-valikon** kautta tai suoraan työkiertodialogista alakäyttötavalla **Sisäänopettelu**:

- **T: Työkalun numero** – Revolveripaikkanumero
- **ID: Tunnusnumero** – Työkalun nimi (enintään 16 merkkiä)
Työkalun nimi syötetään sisään automaattisesti.

Kursori **TSF**-valikon sisäänsyöttökentässä **T**:



- ▶ Paina ohjelmanäppäintä **Revolveriluettelo**.
- > Avaamisen jälkeen revolverilistaa voidaan muokata.

Kursori **TSF**-valikon sisäänsyöttökentässä **ID**:



- ▶ Paina ohjelmanäppäintä **Työkalulista**.
- > Revolverilistan lisäksi avataan myös työkalulista.
- > Revolveri voidaan varustaa listassa olevilla työkaluilla.

Ohjelmoi opettelukäytöllä revolveripaikka **T-numerona**.

Työkalutunnuksen numero syötetään sen jälkeen varustetulla paikalla automaattisesti kohtaan **ID**.



Katso koneen käyttöohjekirjaa!

Työkalujärjestelmiä Revolveri, Makasiini ja Multifix voidaan käyttää koneessa myös samanaikaisesti.

Monikiinnitinpaikan (Multifix-paikan) numeron määrittelee koneen valmistaja.

Kone makasiinilla

Ohjelmanäppäimellä **Magasiiniluettelo** avataan työkalukannattimen nykyisen järjestelyn lista. Jokaista työkalunpidintä varten on taulukossa yksi paikka. Asetuksen yhteydessä kullekin kiinnittimelle osoitetaan työkalu (ID-numero).

Makasiinilla varustetuissa koneissa vaihda työkalu myös **TSF**-valikon kautta:

- **T: Työkalun numero** – Revolveripaikkanumero (aina **T1**)
- **ID: Tunnusnumero** – Työkalun nimi (enintään 16 merkkiä)
Työkalun nimi syötetään sisään automaattisesti.

Magasiini-
luettelo

- Paina ohjelmanäppäintä **Magasiiniluettelo**.

Käytettävät työkalut täytyy syöttää sisään makasiinilistaan. Makasiini voidaan ladata ja purkaa **TSF**-valikolla.



Katso koneen käyttöohjekirjaa!

Työkalujärjestelmiä Revolveri, Makasiini ja Multifix voidaan käyttää koneessa myös samanaikaisesti.

Monikiinnitinpaikan (Multifix-paikan) numeron määrittelee koneen valmistaja.

Revolverilistan varustaminen työkalulistasta

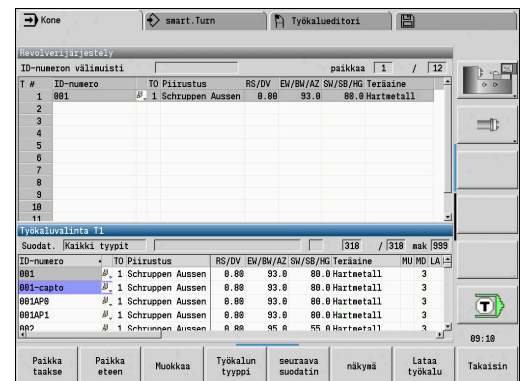
Revolverilista esittelee työkalunpitimen hetkellisen järjestelyn. Revolverilista voidaan asettaa **TSF-valikon** kautta tai suoraan työkiertodialogista alakäyttötavalla **Sisäänopettelu**.

Anna näytölle työkalulistan syötteet, jotta voit vastaanottaa syötteet listasta revolverijärjestelyyn. Ohjaus esittää työkalulistan näyttöruudun alemmalla alueella. Cursorinäppäimet ovat aktiivisia tässä listassa. Voit siirtyä cursorin avulla suoraan työkalun tunnusnumeron kohdalle ja syöttää nimen ID-numero ensimmäisen kirjaimen tai numeron.



Jos taulukon sisältö näkyy epätäydellisenä, voit muuttaa taulukon sarakkeiden leveyttä.

Muutokset tulevat voimaan ohjauksen uudelleenkäynnistyksen jälkeen.



Revolverilistan avaus:



- Valitse **Aseta T, S, F** (on valittavissa vain käyttötavalla **Kone**).
- Vaihtoehtoisesti aktivoi työkiertodialogi.
- Aktivoi revolverijärjestely ja työkalulista ohjelmanäppäimellä **Työkalulista**.
- Mukauta koneistusjärjestys.

Työkalu-
lista

Työkalujen vastaanottaminen tietokannasta:

- | | |
|---------------|--|
| Paikka eteen | ▶ Valitse paikka revolverijärjestelyssä. |
| ↓ | ▶ Valitse ja järjestele työkalutietokannan syötteet. |
| Lataa työkalu | ▶ Valitse kursorinäppäimillä työkalutietokannan syöte. |
| | ▶ Vastaanota valittu työkalu revolverijärjestelyyn. |

Valitse ja järjestele työkalutietokannan syötteet

Työkalun tyyppi	Ohjaus avaa ohjelmanäppäinvalikon halutun työkalutyypin valitsemista varten.
seuraava suodatin	Ohjaus avaa ohjelmanäppäinvalikon lisäsuodatusmahdollisuuksilla.
näkyvä	Ohjaus avaa ohjelmanäppäinvalikon järjestelymahdollisuuksilla.
Järjestele ID / Tyy	Tämä ohjelmanäppäin tulee näytölle ohjelmanäppäimen näkymä painalluksen jälkeen. Järjestele näyttettävän listan työkalut valintatavan mukaan: <ul style="list-style-type: none"> ■ Työkalun tyyppi ■ Työkalun tunnusnumero ■ Työkalun suuntaus Jokaisella ohjelmanäppäimen painalluksella vaihtuu seuraava lajittelu.
Lajittelu toisinpäin	Tämä ohjelmanäppäin tulee näytölle ohjelmanäppäimen näkymä painalluksen jälkeen. Vaihtaa nousevan ja laskevan lajittelujärjestyksen mukaan
Työkalun muokkaus	Tämä ohjelmanäppäin tulee näytölle ohjelmanäppäimen Revolveriluettelo painalluksen jälkeen. Ei tässä aktiivinen
Takaisin	Sulkee työkalulistan.

Revolverlistan muokkaus

Revolverilista esittelee työkalukannattimen hetkellisen varustuksen. Revolverlistan asetuksella määrittelet työkalujen tunnusnumerot.

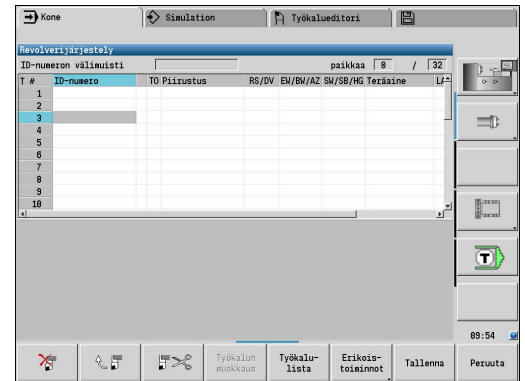
Revolverilista voidaan asettaa **TSF-valikon** kautta tai suoraan työkiertodialogista alakäyttötavalla **Sisäänopettelu**. Halutun revolveripaikan valinta tehdään kursorinäppäimillä.

Revolverijärjestely näyttää tärkeimmät työkaluparametrit.



Jos taulukon sisältö näkyy epätäydellisenä, voit muuttaa taulukon sarakkeiden leveyttä.

Muutokset tulevat voimaan ohjauksen uudelleenkäynnistyksen jälkeen.



Lisätietoja: "Yleiset työkaluparametrit", Sivu 601

Voit tallentaa revolverijärjestelyyn myös käsinvaihtojärjestelmiä.

Lisätietoja: "Aseta pidin käsinvaihtojärjestelmiä varten.", Sivu 599

Revolveriluettelon asetus:



- ▶ Valitse **Aseta T, S, F** (valittavissa vain käyttötavalla **Kone**).



- ▶ Vaihtoehtoisesti aktivoi työkiertodialogi.
- ▶ Aktivoi revolverijärjestely ja työkalulista ohjelmanäppäimellä **Revolveriluetelo**.



- ▶ Valitse kursorinäppäimillä revolveripaikka.

- ▶ Mukauta revolverijärjestely ohjelmanäppäinten avulla.
- ▶ Syötä suoraan sisään vaihtoehtoinen työkalutunnusnumero.

Syötä suoraan sisään työkalutunnusnumero:



- ▶ Aktivoi suora sisäänsyöttö **ENT**-näppäimellä.


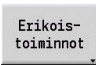
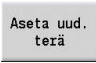
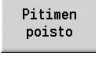

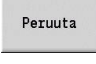


- ▶ Syötä suoraan sisään työkalutunnusnumero.
- ▶ Päätä sisäänsyöttö **INS**-näppäimellä.



- ▶ Vaihtoehtoisesti keskeytä sisäänsyöttö **ESC**-näppäimellä.

Ohjelmanäppäimet revolverilistassa

	Määrittelyn poisto
	Syötteen lisäys välimuistista
	Syötteen leikkaus ja tallennus välimuistiin
	Työkalutietokannan syötteiden esiinotto
	Vaihto jatkovalikkoon
	Tämä ohjelmanäppäin tulee näytölle ohjelmanäppäimen Erikoistoiminnot painalluksen jälkeen. Revolverilista tyhjennys kokonaan
	Tämä ohjelmanäppäin tulee näytölle ohjelmanäppäimen Erikoistoiminnot painalluksen jälkeen. Työkalun kestoajan uudelleenasetus
	Tämä ohjelmanäppäin tulee näytölle ohjelmanäppäimen Erikoistoiminnot painalluksen jälkeen. Vaihtaa työkaluparametrin näyttöön
	Tämä ohjelmanäppäin tulee näytölle ohjelmanäppäimen Erikoistoiminnot painalluksen jälkeen. Avaa Table of the tool holder
	Tämä ohjelmanäppäin tulee näytölle ohjelmanäppäimen Erikoistoiminnot painalluksen jälkeen. Poistaa työkalunpitimen revolverijärjestelystä,
	Yksi valikkoporras taaksepäin
	Työkalun numeron ja työkalun tunnusnumeron vastaanotto TSF- tai työkiertodialogiin
	Sulkee revolverilistan ilman työkalun numeron ja työkalun tunnusnumeron vastaanottoa dialogiin. Revolverilistan muutokset pysyvät tallessa.

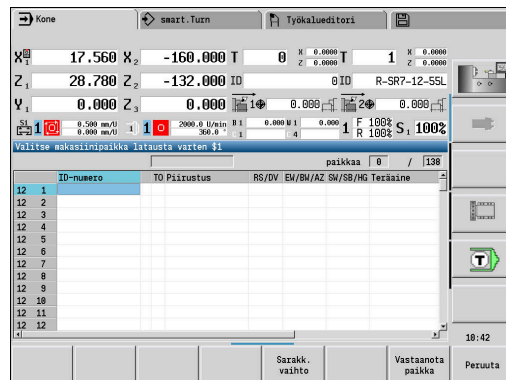
Makasiinilistan muokkaus

Makasiinilista esittää työkalumakasiinilla varustettujen koneiden makasiinissa saatavilla olevan varustuksen sekä työkalukannattimet työtilassa. Makasiinilistaa voidaan muokata **TSF**-valikon kautta.



Jos taulukon sisältö näkyy epätäydellisenä, voit muuttaa taulukon sarakkeiden leveyttä.

Muutokset tulevat voimaan ohjauksen uudelleenkäynnistyksen jälkeen.



Makasiinin lataus:



- ▶ Valitse **Aseta T, S, F** (on valittavissa vain käytettävällä **Kone**).



- ▶ Valitse **Lataa makasiini**.



- ▶ Aktivoi työkalulista ohjelmanäppäimellä **Vastaanota paikka**.



- ▶ Työkalun valinta
- ▶ Valitse työkalu ohjelmanäppäimellä **Lataa työkalu**.



- ▶ Vastaanota työkalu makasiinilistaa ohjelmanäppäimellä **Tallenna**.

Työkalun vaihto:



- ▶ Valitse **Aseta T, S, F** (on valittavissa vain käytettävällä **Kone**).



- ▶ Valitse **Työkalunvaihto**.



- ▶ Valitse työkalu ohjelmanäppäimellä **Magasiiniluettelo**.

- ▶ Syötä sisään vaihtoehtoinen työkalutunnusnumero.



- ▶ Vaihda työkalu ohjelmanäppäimellä **Tallenna**.

Työkalu takaisin makasiiniin:



- ▶ Valitse **Aseta T, S, F** (on valittavissa vain käytettävällä **Kone**).



- ▶ Valitse **Työkalu takaisin makasiiniin**.



- ▶ Vaihda takaisin makasiiniin ohjelmanäppäimellä **Tallenna**.

Makasiinin purkaminen:



- ▶ Valitse **Aseta T, S, F** (on valittavissa vain käyttötavalla **Kone**).



- ▶ Valitse **Tyhjennä makasiini**.



- ▶ Työkalun valinta
- ▶ Paina ohjelmanäppäintä **Pura**.



- ▶ Poista työkalu makasiinilistasta ohjelmanäppäimellä **Tallenna**.

Työkalukutsu



Katso koneen käyttöohjekirjaa!

Tämä toiminto on käytettävissä myös työkalumakasiinilla varustetuissa koneissa.

Ohjaus käyttää tällöin makasiinilistaa revolverilistan sijaan.

Parametrit työkalukutsua varten

T (englanniksi: Tool = Työkalu) on työkalukiinnittimen tunnuskirjain.



Katso koneen käyttöohjekirjaa!

Työkalupaikkojen merkinnät ovat koneesta riippuvaisia.

Jokaisella työkalukannattimen työkalukiinnittimellä on työtilassa oma yksiselitteinen T-numero.

ID tarkoittaa työkalutunnusnumeroa.



Työkalun ID-numero määritellään määrittelemällä työkalu käyttötavalla **Työkalueditori**. Jokaisella työkalulla on yksiselitteinen **ID**.

Työkalukutsu muuttajat

- Yksi työkalunpidin, esimerkiksi Multifix
Työkalu kutsutaan **ID**-numeron avulla. Paikkanumero **T** on aina **1**. Ohjaus ei ohjaa revolverilistaa.
- Useampi työkalunpidin, esim. revolveri
Työkalu kutsutaan **T**-numeron (revolveripaikkanumeron) avulla. ID-numero **ID** otetaan dialogeihin ja täytetään automaattisesti. Ohjaus ohjaa revolverilistaa.

Moniterätyökalut näytetään kaikilla revolverilistassa olevilla terillä.

Käyttötavalla **Kone** annetaan parametri työkalukutsulle **TSF**-dialogissa. Alakäyttötavalla **Sisäänopettelu** ja käyttötavalla **smart.Turn** ovat **T** ja **ID** työkiertoparametreja.



Jos sisäänsyöttöikkunassa **TSF**-dialogissa syötetään sisään **T**-numero yhdessä sellaisen **ID**-numeron kanssa, jota ei ole määritelty revolverilistassa, revolverilistaa muutetaan vastaavasti. Tässä yhteydessä olemassa oleva revolverilista ylikirjoitetaan.

Pyörivät työkalut

- Pyörivä työkalu määritellään työkalukuvauksessa.
- Pyörivää työkalua voidaan käyttää kierrossyöttöarvolla, jos työkalun karakäyttö on varustettu kulma-anturilla.
- Jos pyöriviä työkaluja käytetään vakioastuamisnopeudella, kierrosluku lasketaan työkalun halkaisijan perusteella.

Työkalut erilaisilla neljäkkäillä

Esimerkki

Sinun sorvissasi **päätyökalunpidin** on pyörintäkeskipisteen edessä (standardineljäkkäs). Pyörintäkeskipisteen takana on lisätyökalunpidin.

Ohjauksen konfiguroinnissa jokaiselle työkalunpitimelle määritellään erikseen, tuleeko X-mitta ja kaarevien muotojen kiertosuunta peilata vai ei. Tässä esimerkissä lisätyökalunpitimen määreenä on **peilaus**.

Tällä periaatteella ohjelmoidaan kaikki koneistukset **normaalisti** – riippumatta siitä, mitä työkalunpitimiä koneistus suorittaa. Alakäyttötapa **Simulaatio** näyttää myös kaikki koneistukset **standardineljäkkäissä**.

Myös työkalut kuvataan ja mitoitetaan **standardineljäkkäitä** varten – jos niitä käytetään lisätyökalunpitimessä.

Peilaus huomoidaan vasta työkappaleen koneistuksessa, jos todellakin käytetään lisätyökalunpidintä.

Työkalun kestoaikavalvonta

Ohjaus valvoo haluttaessa työkalujen kestoajoja tai työkalupalleella valmistettujen kappaleiden lukumääriä.

Kestoajavalvonta laskee yhteen aikaa, jolloin työkalu liikutetaan **syöttöliikkeellä**. Kappalemäärävalvonta laskee valmistettujen työkalupalleiden lukumäärää. Näitä arvoja verrataan työkalutietojen määrittelyarvoihin.

Kun työkalun kestoajoka on ummessa tai kappalemäärä saavutettu, ohjaus asettaa diagnoosibitin. Tällöin ennen seuraavaa kutsua annetaan virheilmoitus ja ohjelman ohjaus pysähtyy.

- Opetteluohjelmaa varten on käytettävissä yksinkertainen kestoajavalvonta.
Siinä yhteydessä ohjaus kertoo, jos työkalu on käytetty loppuun.
- smart.Turn- ja DIN-PLUS-ohjelmilla on tehtävä valinta yksinkertaisen standardivalvonnan tai valinnaisen kestoajavalvonnan ja vaihtotyökalujen kesken (option #10).
Kun vaihtotyökaluja käytetään, ohjaus vaihtaa automaattisesti **sisartyökalun**, mikäli työkalu on käytetty loppuun. Ohjaus pysäyttää ohjelma suorituksen vasta, kun viimeinen työkalu vaihtoketjussa on käytetty.

Kestoajavalvonta aktivoidaan ja peruutetaan koneparametrissa **lifeTime** (nro 601801).

Kestoajavalvonnan tyyppi, kestoajoka/jäljellä oleva kestoajoka ja kappalemäärä/jäljellä määräytyy ohjauksessa työkalutietojen diagnoosibitin mukaan. Käyttötavalla **Työkalueditori** voidaan hallita ja näyttää diagnoosibittejä ja kestoajokaa.

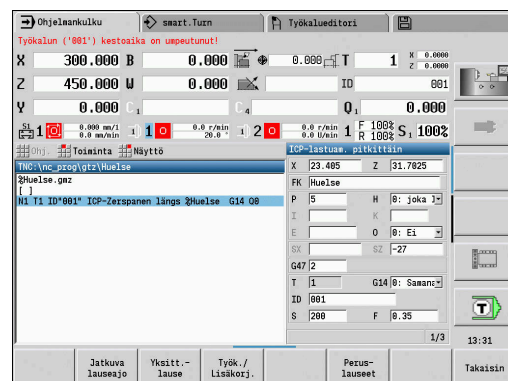
Lisätietoja: "Työkalun kestoajkatietojen muokkaus", Sivu 592



Jos työkalu uusitaan (esim. teräpalan vaihto), käyttötavalla **Työkalueditori** täytyy uudelleenasettaa kestoajoka ja kappalemäärä.

Vaihtotyökalu määritellään työkalukannattimen asetuksella käyttötavalla **smart.Turn. Vaihtoketju** voi sisältää useampia sisartyökaluja. Vaihtoketju on NC-ohjelman rakenneosa.

Lisätietoja: Käyttäjän käsikirja smart.Turn- ja DIN-ohjelmointi



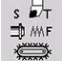
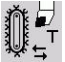
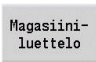
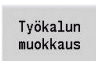



Työkalun kestoajan uudelleenasetus revolverilistassa

Työkalunkestoajan uudelleenasetus:

-  ▶ Valitse **Aseta T, S, F** (on valittavissa vain käytettävällä **Kone**).
-  ▶ Paina ohjelmanäppäintä **Revolveriluetelo**.
-  ▶ Paina ohjelmanäppäintä **Erikoistoiminnot**.
-  ▶ Paina ohjelmanäppäintä **Aseta uud. terä**.
-  ▶ Vahvista ohjelmanäppäimellä **KYLL**.
-  ▶ Paina ohjelmanäppäintä **Takaisin**.

Työkalun maksimikestoajan uudelleenasetus

Työkalunkestoajan uudelleenasetus:

-  ▶ Valitse **Aseta T, S, F** (on valittavissa vain käytettävällä **Kone**).
-  ▶ Valitse **Työkalunvaihto**.
-  ▶ Paina ohjelmanäppäintä **Magasiiniluetelo**.
-  ▶ Työkalun valinta
-  ▶ Paina ohjelmanäppäintä **Työkalun muokkaus**.
-  ▶ Paina ohjelmanäppäintä **Uusi terä**.
-  ▶ Paina ohjelmanäppäintä **Takaisin**.

6.5 Koneen asetus

Riippumatta siitä, koneistetaanko työkappale käsin vai automaattisesti, kone on valmisteltava.

Käyttötavalla **Kone** pääset valikkokohtaan **Asetukset** kautta seuraaviin toimintoihin:

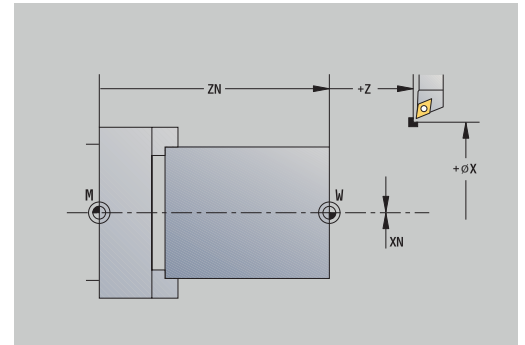
- **Akseliarvon asetus** (työkappaleen nolapisteen määrittely)
 - **Koneen refer.** (Akseleiden referenssiinajo)
- **Suojavyöh. asetus**
- **Työk.vaihtoaseman asetus**
- **C-akseliarvon asetus**
- **Set machine dimensions**
- **Törmäysvalvonta (DCM)**
- **Huolto**
 - **Käyttötietojen näyttö**
 - **Kosketusjärjestelmän asetus**
 - **Järjestelmäajan asetus**
 - Käynnistä **TNCdiag**
 - **HEROS-valikko**
- **Tee kosketus**
 - **Kosketusjärjestelmän kalibrointi**

Työkappaleen nollapiste määrittely

Dialogissa näytetään koneen nollapisteen ja työkappaleen nollapisteen välistä etäisyyttä (nimitys myös **Siirto**) merkinnöillä **XN** ja **ZN**. Työkappaleen nollapisteen muutos saa aikaan uudet näyttöarvot.



Voit määrittää työkappaleen nollapisteen Z-akseliarvon myös kosketusjärjestelmällä. Ohjaus tarkastaa nollapisteen asetuksen yhteydessä, mikä työkalutyypin juuri silloin on aktiivisena. Kun valitset työkalun nollapisteen asetustoiminnot vaihdetulla kosketusjärjestelmällä, ohjaus sovitaa sisään syöttöomakkeen automaattisesti. Paina **NC-KÄYNTIIN** mittauksen uudelleenkäynnistämistä varten.



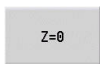
Työkappaleen nollapisteen asetus:



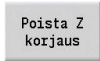
- ▶ Valitse **Asetukset**.



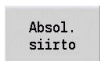
- ▶ Valitse **Akseliarvon asetus**.



- ▶ Hipaise työkappaleen nollapisteeseen (tasopinta).
- ▶ Määrittele kosketusasema työkappaleen nollapisteeksi **Z = 0**.



- ▶ Vaihtoehtoisesti syötä sisään etäisyys työkalusta työkappaleen nollapisteeseen **Mittauspist. koordinaatti Z**.



- ▶ Ohjaus laskee työkappaleen nollapisteen **Z**.
- ▶ Vaihtoehtoinen koneen nollapiste $Z = \text{Työkappaleen nollapiste } Z \text{ (siirto = 0)}$



- ▶ Vaihtoehtoisesti se mahdollistaa nollapistesiirron suoran sisään syötön kohdassa **ZN**.
- ▶ Paina ohjelmanäppäintä **Tallenna**.

Siirtojen määrittely

Ennen siirtojen **G53**, **G54** ja **G55** käyttämistä täytyy siirtoarvot määritellä asetuskäytöllä.

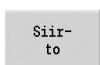
Siirron asetus:



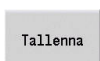
- ▶ Valitse **Asetukset**.



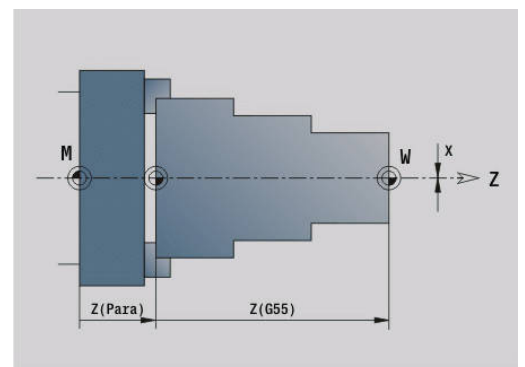
- ▶ Valitse **Akseliarvon asetus**.



- ▶ Paina ohjelmanäppäintä **siirto**.




- ▶ Paina ohjelmanäppäintä **G53**, **G54** tai **G55**.
- ▶ Paina ohjelmanäppäintä **Tallenna**.
- ▶ Ohjaus tallentaa arvot taulukkoon, jotta voit aktivoida siirrot ohjelmassa vastaavilla **G**-toiminnoilla.

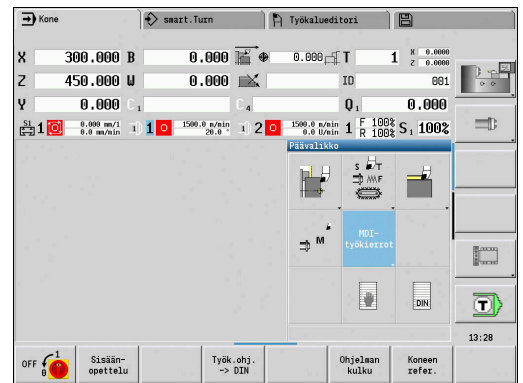


Akseleiden referenssiinajo

Jo aiemmin referoidut akselit voidaan referoida uudelleen. Voit valita joko yksittäiset akselit tai kaikki akselit samanaikaisesti.

Referenssiinajo:

- | | |
|---------------|--|
| Koneen refer. | ▶ Paina ohjelmanäppäintä Koneen refer. |
| X | ▶ Paina ohjelmanäppäintä Z -referenssi ja X -referenssi. |
| kaikki | ▶ Vaihtoehtoisesti paina ohjelmanäppäintä kaikki . |
-
- | | |
|---|--|
|  | ▶ Paina näppäintä NC-KÄYNTIIN . |
| | > Akselit ajavat referenssipisteisiin. |
| | > Ohjaus päivittää paikoitusnäytön. |



Suojavyöhykkeen asetus

Suojavyöhykevalvonnan ollessa aktiivinen ohjaus tarkistaa jokaisella liikekäskyllä, että **suojavyöhykkeelle -Z-suunnassa** ei mennä. Jos näin käy, liike pysähtyy ja annetaan virheilmoitus.

Asetusdialogi **Suojavyöh. asetus** näyttää etäisyyden koneen nollapisteen ja suojavyöhykkeen välillä **-ZS**-suunnassa.

Suojavyöhykevalvonnan tilaa näytetään konenäytössä, jos koneen valmistaja on sen konfiguroinut.

Aseta suojavyöhyke. Kytke pois valvonta:



- ▶ Valitse **Asetukset**.



- ▶ Valitse **Suojavyöh. asetus**.

Vast.otto
asema

- ▶ Aja **suojavyöhykkeelle** nykyssyöttöpainikkeilla tai käsipyörällä.
- ▶ Vastanota tämä asema suojavyöhykkeeksi ohjelmanäppäimellä **Vast.otto asema**.
- ▶ Vaihtoehtoisesti syötä sisään suojavyöhykkeen asema työkappaleen nollapisteen suhteen (kenttä: **Mittauspist. koordinaatti -Z**)

Tallenna

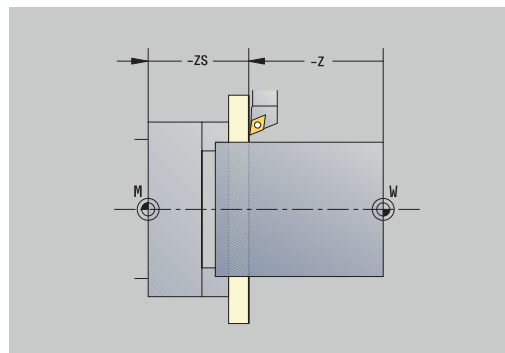
- ▶ Vastanota syötetty asema suojavyöhykkeeksi ohjelmanäppäimellä **Tallenna**.

Suojav.
pois

- ▶ Vaihtoehtoisesti kytke suojavyöhykevalvonta pois päältä.



- Kun sisäänsyöttöikkuna **Suojavyöh. asetus** on auki, suojavyöhykevalvonta ei ole voimassa.
- DIN-ohjelmoinnissa voidaan suojavyöhykevalvonta kytkeä pois päältä koodilla **G60 Q1** ja uudelleen päälle koodilla **G60**.



Suojavyöhyketila



Suojavyöhykkeen valvonta aktiivinen



Suojavyöhykkeen valvonta ei aktiivinen

Työkalunvaihtopisteen asetus

Työkierrolla **Ajo työkalunvaihtopisteeseen** tai DIN-käskyllä **G14** ajetaan luisti **työkalunvaihtopisteeseen**. Määrittele työkalunvaihtoasema niin, että revolveri voi pyöriä törmäysvapaasti ja työkalut voidaan vaihtaa ilman ongelmia.

Työkalunvaihtoaseman asetus:



- ▶ Valitse **Asetukset**.



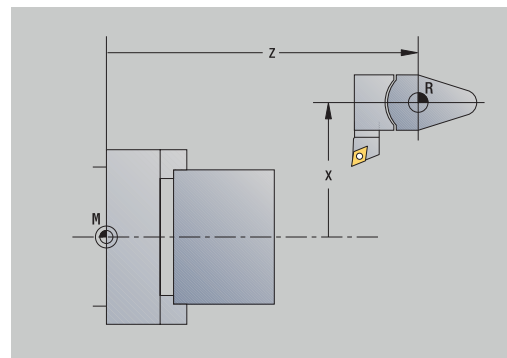
- ▶ Valitse **Työkalunvaihtokohta**.

Vast.otto
asema

- ▶ Aja haluttuun työkalunvaihtoasemaan akselipainikkeilla tai käsipyörällä.
- ▶ Paina ohjelmanäppäintä **Vast.otto asema**.
- ▶ Ohjaus tallentaa todellisen aseman työkalunvaihtopisteeksi.
- ▶ Vaihtoehtoisesti syötä työkalunvaihtoasema suoraan sisään.
- ▶ Syötä haluttu vaihtoasema sisäänsyöttökenttiin **X** ja **Z** konekoordinaateissa (**X** = sädemitta)



Työkalunvaihtopisteen koordinaatit syötetään sisään ja näytetään koneen nollapisteen ja työkalunpitimen peruspisteen välisenä etäisyytenä. Suosituksena on ajaa työkalunvaihtopisteeseen ja vastaanottaa asema ohjelmanäppäimellä **Vast.otto asema**.



C-akseliarvon asetus

Toiminnolla **C-akseliarvon asetus** voidaan määrittellä työkappalekaran nollapistesiirto:

- **CN: C-aks. nollapistesiirto** – Työkappalekaran paikoitusarvo
- **C: C-aks. nollapistesiirto**
- **CM: Mittauspist. koordinaatti** – Hetkellisaseman asetus määriteltyyn arvoon

C-akselin nollapisteen asetus:



- ▶ Valitse **Asetukset**.

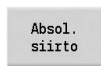


- ▶ Valitse **C-akseliarvon asetus**.



- ▶ C-akselin paikoitus

- ▶ Asema määrittely C-akselin nollapisteenä
- ▶ Vaihtoehtoisesti aseta hetkellisasema määriteltyyn arvoon.



- ▶ Paina ohjelmanäppäintä **Absol. siirto**.

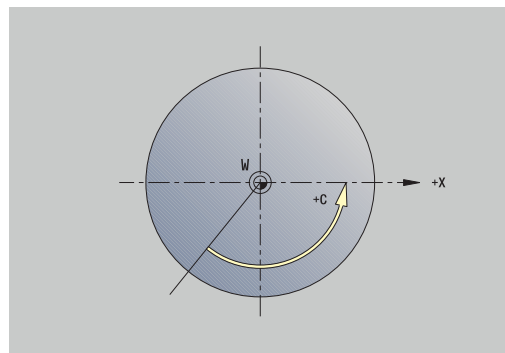
- ▶ Syötä **CM**-arvo sisään syöttökenttään.
- ▶ Syötä sisään C-akselin nollapistesiirto.



- ▶ Sisäänsyötön vastaanotto
- ▶ Ohjaus laskee C-akselin nollapisteen.



- ▶ Vaihtoehtoisesti poista C-akselin nollapistesiirto.



Laajennettu lomakenäkymä vastakaralla varustetuissa koneissa.

Jos kone on varustettu vastakaralla, näytetään **CA**-parametria. **CA**-parametrilla valitaan, mille työkappalekaralle (pää- tai vastakara) toiminnon **C-akseliarvon asetus** sisäänsyötöt vaikuttavat.

CV-parametrissa näytetään aktiivista kulmasiirtoa. Kulmasiirto aktivoidaan toiminnolla **G905** pää- ja vastakaran asetuksen sovittamiseksi keskenään. Tämä voi olla tarpeen, kun molemmat karat tulee synkronoida kappaleen luovutusta varten. Voit edelleen uudelleenasettaa aktiivisen kulmasiirron ohjelmanäppäimellä **Poista CV-siirto**.

Lisäparametri vastakaralla varustetuissa koneissa:

- **CN: C-aks. nollapistesiirto** – Aktiivinen kulmasiirtymä
- **CA: C-akselin numero** – C-akselin valinta (pää- tai vastakaralla)

Konemitan asetus

Toiminnolla **Set machine dimensions** voit tallentaa haluamiasi asemia käyttääksesi niitä NC-ohjelmissa.

Konemitan asetus:



- ▶ Valitse **Asetukset**.



- ▶ Valitse **Set machine dimensions**.



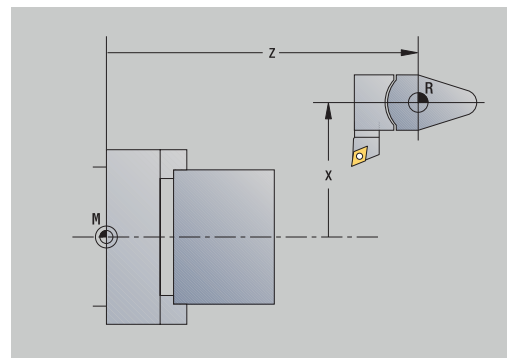
- ▶ Syötä sisään konemitan numero.
- ▶ Vastaanota yksittäisen akselin asema koneen mitaksi.



- ▶ Vaihtoehtoisesti vastaanota kaikkien akselien asemat koneen mitaksi.



- ▶ Konemitan tallennus



Törmäysvalvonta (optio #40)

Toiminto



Katso koneen käyttöohjekirjaa!

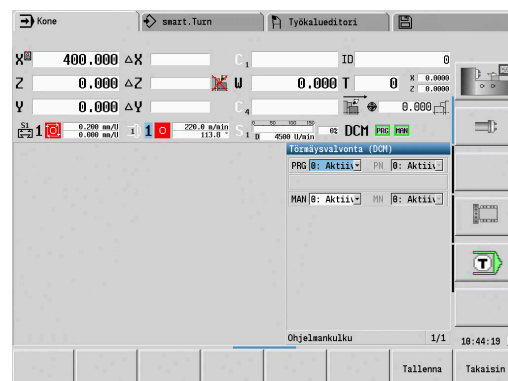
Tämän toiminnon vapauttaa käyttöön koneen valmistaja.

Koneen valmistaja voi määrittellä koneen komponentteja ja vähimmäisetaisyysiksi, joita ohjaus valvoo kaikkien koneen liikkeiden yhteydessä. Jos kaksi törmäysvalvonnan kohdetta alittavat määritellyn minimietäisyyden samanaikaisesti, ohjaus antaa virheilmoituksen ja pysäyttää liikkeen.

Voit aktivoida ja deaktivoida toiminnon **Törmäysvalvonta (DCM)** erikseen ohjelmakäyttöä sekä manuaalisia liikkeitä varten.

Ohjaus näyttää **Törmäysvalvonta (DCM)** tilaa konetietojen näytössä.

Lisätietoja: "Konetietojen näyttö", Sivü 126



OHJE

Huomaa törmäysvaara!

Ohjaus ei huomioi työkalua eikä työkalualetta törmäystarkastuksessa. Toteutuksen yhteydessä on törmäysvaara!

- ▶ Valitse turvallinen työkalun vaihtoasema.
- ▶ Kiinnittimen ohjelmointi
- ▶ Suojavyöhykkeen asetus
- ▶ Tarkasta toiminnan kulku graafisen simulaation avulla. Mahdollisuuksien mukaan aktivoi törmäysvalvonta aina.
- ▶ Testaa NC-ohjelma tai ohjelmajakso varovasti käyttötavalla **Yksitt.lause**.

Avaa **Törmäysvalvonta (DCM)** seuraavalla tavalla:



- ▶ Valitse käyttötapa **Machine**.



- ▶ Valitse valikkokohta **Asetukset**.



- ▶ Valitse valikkokohta **Törmäysvalvonta (DCM)**.
- ▶ Ohjaus avaa valikon **Törmäysvalvonta (DCM)**.

Parametri:

- **PRG: Ohjelmankulku** - Törmäysvalvonnan valintakenttä ohjelmakäytössä
 - **0: Aktiivinen**
 - **1: Ei-aktiivinen**

Toiminto **PRG** vaikuttaa seuraavilla alueilla:

- NC-ohjelma
- Työkierto-ohjelmat
- Manuaaliohjelma
- Yksittäistyökierrot
- Asetustoiminnot
- **PN: Ohjelmankulun tila** - Törmäysvalvonnan tila alakäyttötavalla **Ohjelmankulku**
- **MAN: Kone** - Käyttötavan käyttökenttä **Kone**
 - **0: Aktiivinen**
 - **1: Ei-aktiivinen**

Toiminto **MAN** vaikuttaa kaikilla manuaalisilla akseliliikkeillä.
- **MN: Koneen tila** - Törmäysvalvonnan tila käyttötavalla **Kone**

Paikoitus askelsyötöllä



Katso koneen käyttöohjekirjaa!
Tämän toiminnon vapauttaa käyttöön koneen valmistaja.

Askelsyöttöpaikoituksessa ohjaus paikoittaa koneen akselin jokaisella akselinäppäimen painalluksella määrittelemäsi askelmitan mukaan. Tätä määriteltyä liikepituutta kutsutaan askelmitaksi.

Asetuksen sisäänsyöttöalue on 0,001–10 mm.

Parametri:

- **SMA: Aktiivinen askelmitta** – Nykyisin valittu askelmitan asetus
- **SM: Askelmitta-asetus** – Askelmitan syöttökenttä

Käytä itsemääriteltyä askelmittaa

Paikoita askelittain seuraavalla tavalla:



- ▶ Valitse käyttötapa **Kone**.



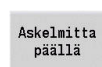
- ▶ Valitse valikkokohta **Asetukset**.



- ▶ Valitse valikkokohta **Askelmitta**.
- ▶ Syötä haluamasi askelmitta kenttään **SM**.



- ▶ Paina ohjelmanäppäintä **Tallenna**.
- > Ohjaus näyttää määritellyn askelmitan kentässä **SMA**.



- ▶ Paina ohjelmanäppäintä **Askelmitta päällä**.
- > Ohjaus aktivoi askelittaisen paikoituksen.
- ▶ Paina akselinäppäintä.
- > Ohjaus paikoittaa askelittain.



Painamalla uudelleen ohjelmanäppäintä **Askelmitta päällä** voi taas peruuttaa askelittaisen paikoituksen.

Käytä esimääriteltyä askelmittaa

Valikkokohdassa **Askelmitta** on käytettävissä esimääriteltyjä ohjelmanäppäimiä. Jos painat yhtä näistä ohjelmanäppäimistä, kyseinen askelmitta on automaattisesti kentässä **SMA**.

Ohjelmanäppäin

Toiminto



Askelmitta 0,001 mm



Askelmitta 0,01 mm



Askelmitta 0,1 mm

Kosketusjärjestelmän asetus

Kosketusjärjestelmän konfiguraatiota ja hallintaa varten on käytettävissä valikko **Kosketusjärjestelmän asetus**.

Avaa valikko **Kosketusjärjestelmän asetus** seuraavalla tavalla:



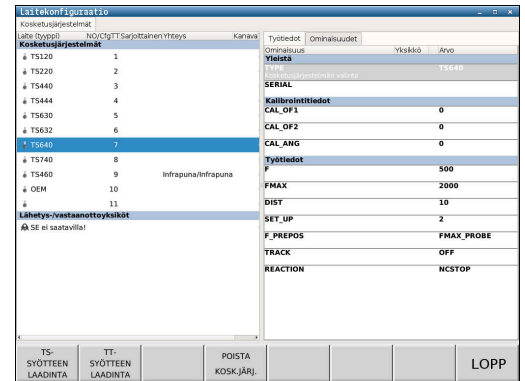
- ▶ Valitse **Asetukset**.



- ▶ Valitse **Huolto**.



- ▶ **Kosketusjärjestelmän asetus** valinta
- ▶ Ohjaus avaa ikkunan **Laitekonfiguraatio** valikossa **Kosketusjärjestelmän asetus**.



Valikko **Kosketusjärjestelmän asetus** sisältää seuraavat kohdat:

- **Kosk.järjest.**
- **Lähetys-/vastaanottoyksiköt**
- Välilehti **Työtiedot**
 - **Yleistä**
 - **Kalibrointitiedot**
 - **Työtiedot**
- Välilehti **Ominaisuudet**
 - **Liitäntäasetukset**
 - **Toiminnot**
 - **Todelliset infrapunakosketusjärjestelmätiedot**

Kosketusjärjestelmät

Valikkokohta **Kosk.järjest.** sisältää kaikki ohjaukseen konfiguroidut kosketusjärjestelmät.

Valikkokohta **Kosketusjärjestelmät** on jäsennelty seuraavasti:

Sisältö	Selvitys
Laite (tyyppi)	Kosketusjärjestelmän nimi
NO/CfgTT	Kosketusjärjestelmätaulukon numero
Sarjoittainen	Kosketusjärjestelmän sarjanumero
Yhteys	Kosketusjärjestelmän yhteystapa esim. Radio/IR
Kanava	Radiokanavan numero
Tila	Kosketusjärjestelmän tila esim. Pois

Lähetys-/vastaanottoyksiköt

Valikkokohta **Lähetys-/vastaanottoyksiköt** sisältää kaikki ohjaukseen konfiguroidut lähetys-/vastaanottoyksiköt.

Välilehti Työtiedot

Välilehdessä **Työtiedot** voit konfiguroida valitulle kosketusjärjestelmälle käytettävät standardiarvot.

Välilehti **Työtiedot** sisältää seuraavat valikkokohtat:

- **Yleistä**
- **Kalibrointitiedot**
- **Työtiedot**

Avaa välilehti **Työtiedot** seuraavalla tavalla:

- ▶ Avaa valikko **Kosketusjärjestelmän asetus**.
- ▶ Valitse välilehti **Työtiedot**.
- > Ohjaus avaa välilehden **Työtiedot**.

Yleistä

Valikkokohta **Yleistä** sisältää tietoa nykyisin valittuna olevasta kosketusjärjestelmästä:

Sisältö	Selvitys
TYPE	Valittu kosketusjärjestelmä
SERIAL	Valitun kosketusjärjestelmän sarjanumero

Kalibrointitiedot

Kalibrointitiedot ovat työkalutietokannassa.

Lisätietoja: "Mitta-anturit", Sivu 620

Työtiedot

Valikkokohta **Työtiedot** sisältää standardiarvot nykyisin valittuna olevalle kosketusjärjestelmälle. Kosketustyökiertojen käytössä ohjaus palauttaa nämä standardiarvot.

Sisältö	Selvitys
F	Syöttöarvo kosketustilassa
FMAX	Pikaliike kosketustyökierrossa
DIST	Maksimimittausliike
SET_UP	Varmuusetäisyys
F_PREPOS	Syöttöarvo esipaikoituksia varten
TRACK	Kosketusjärjestelmän suuntaus
REAKTIO	Toimenpiteet kosketusjärjestelmän törmäyksen yhteydessä

Välilehti Ominaisuudet

Välilehdessä **Ominaisuudet** on valittuna olevan kosketusjärjestelmän tilaa koskevia lisätietoja.

Välilehti **Ominaisuudet** sisältää seuraavat valikkokohdat:

- **Liitännäasetukset**
- **Toiminnot**
- **Todelliset infrapunakosketusjärjestelmätiedot**

Avaa välilehti **Ominaisuudet** seuraavalla tavalla:

- ▶ Avaa valikko **Kosketusjärjestelmän asetus**.
- ▶ Valitse välilehti **Ominaisuudet**.
- > Ohjaus avaa välilehden **Ominaisuudet**.

Liitännäasetukset

Valikkokohdassa **Liitännäasetukset** voit valita ohjaustavan kosketusjärjestelmän päälle- ja poiskytkennän tai kosketuspään taipumisen yhteydessä:

Liitännäasetukset

Päälle-/poiskytkentä	Infrapuna	Radio	Mekaaninen
Taipuma	Infrapuna	Radio	Mekaaninen

Toiminnot

Valikkokohdassa **Toiminnot** voit valita ohjattavan lähetysyksikön.

Todelliset infrapunakosketusjärjestelmätiedot

Valikkokohdassa **Todelliset infrapunakosketusjärjestelmätiedot** saat yleiskuvauksen kosketusjärjestelmän nykytilasta.

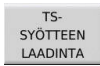
Välilehti **Todelliset infrapunakosketusjärjestelmätiedot** sisältää seuraavat näytöt:

Sisältö	Selvitys
NO.	Kosketusjärjestelmätaulukon numero
Tyyppi	Kosketusjärjestelmätyyppi
Tila	Kosketusjärjestelmä aktiivinen tai ei aktiivinen
Signaalivoimakkuus	Signaalivoimakkuuden määrittely palkkidiagrammissa. Ohjaus näyttää optimaalista yhteyttä täysinä palkkeina.
Taipuma	Kosketusvarsi taipunut tai ei taipunut
Törmäys	Törmäys tai ei törmäystä tunnistettu
Akkuvaroitus	Akun laadun määrittely, jos lataus laskee merkittyjen palkkien alapuolelle, ohjaus antaa varoituksen.

Kosketusjärjestelmän määrittely

Määrittele uusi kosketusjärjestelmä seuraavalla tavalla:

- ▶ Avaa valikko **Kosketusjärjestelmän asetus**.



- ▶ Paina ohjelmanäppäintä **TSLAADINTA**.
- > Ohjaus luo uuden kosketusjärjestelmän valikkokohdassa **Kosketusjärjestelmät**.
- ▶ Täydennä liitettävän kosketusjärjestelmän tiedot yllä kuvattuihin valikkokohtiin:
 - **Yleistä**
 - **Kalibrointitiedot**
 - **Työtiedot**
- > Kosketusjärjestelmä liitetään.

Poista kosketusjärjestelmä

Kosketusjärjestelmä poistetaan seuraavalla tavalla:

- ▶ Avaa valikko **Kosketusjärjestelmän asetus**.



- ▶ Paina ohjelmanäppäintä **Poista kosketusjärjestelmä**.
- > Ohjaus avaa dialogin **Poistetaanko kosketusjärjestelmä?**



- ▶ Valitse ohjelmanäppäin **OK**.
- > Kosketusjärjestelmä poistetaan.

Kosketusjärjestelmän valvonnan mitätöinti

Kosketusjärjestelmän käytön yhteydessä voi erilaisista syistä johtuen esiintyä virheilmoitus **Kosketusjärjestelmä ei valmis**.

Seuraavat syyt voivat kosketusjärjestelmän käytön yhteydessä antaa virheilmoituksen **Kosketusjärjestelmä ei valmis**:

- Kosketusjärjestelmää ei ole liitetty.
- Kosketusjärjestelmän akku on tyhjä.
- Ei yhteyttä infrapunajärjestelmän ja vastaanottoyksikön välillä

Virheilmoitus saa aikaan koneistuksen keskeytymisen välittömästi ja estää manuaalisten akselinäppäinten käytön. Jos siitä huolimatta haluat paikoittaa kosketusjärjestelmän, täytyy kosketusjärjestelmän valvonta deaktivoida.

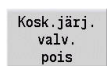
OHJE

Huomaa törmäysvaara!

Toiminto **KOSK.JÄRJ. POIS** kumoaa vastaavan virheilmoituksen. Sen lisäksi ohjaus ei suorita automaattisesti mitään törmäystarkastusta kosketusvarren kanssa. Molemmissa menettelyissä täytyy varmistaa, että kosketusjärjestelmä voidaan ajaa turvallisesti vapaaksi. Väärin valitulla irtiajosuunnalla on olemassa törmäysvaara!

- ▶ Aja akseleita varovasti käyttötavalla **Kone**.

Kosketusjärjestelmän valvonta kumotaan seuraavalla tavalla:



- ▶ Valitse **Asetukset**.
- ▶ Paina ohjelmanäppäintä **KOSK.JÄRJ. POIS**.
- > Ohjaus kumoaa kosketusjärjestelmän valvonnan 30 sekunnin ajaksi.
- > Ohjaus näyttää virheilmoitusta **Kosketusjärjestelmän valvonta on deaktivoitu 30 sekunnin ajaksi**.
- > Voit paikoittaa kosketusjärjestelmän työskentelytilassa tämän 30 sekunnin aikana.

Työkalukosketusjärjestelmän kalibrointi

Toiminnolla **Kosketusjärj. kalibrointi** voidaan määrittää työkalukosketusjärjestelmän tarkat paikoitusarvot.

Kosketusjärjestelmän aseman määrittäminen:



- ▶ Valitse **Asetukset**.



- ▶ Valitse **Kosketusjärjestelmä**.



- ▶ Valitse **Kosketusjärj. kalibrointi**.

- ▶ Esipaikoita työkalun ensimmäistä mittaussuuntaa varten.
- ▶ Aseta positiivinen tai negatiivinen liikesuunta.



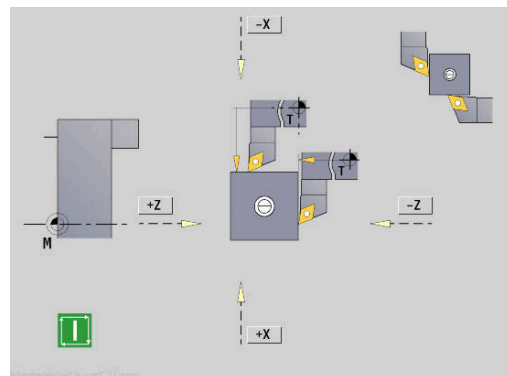
- ▶ Paina mittaussuuntaa vastaavaa ohjelmanäppäintä (esimerkiksi -Z).



- ▶ Paina näppäintä **NC-KÄYNTIIN**.
- > Työkalu ajaa mittaussuuntaan.
- > Kun mittauspää vapautetaan, kosketusjärjestelmän asema määritetään ja tallennetaan.
- > Työkalu ajaa takaisin lähtöpisteeseen.



- ▶ Paina ohjelmanäppäintä **Takaisin** kalibrointivaiheen päättämiseksi.
- > Määritetyt kalibrointi-arvot tallennetaan.
- ▶ Esipaikoita työkalu seuraavaa mittaussuuntaa varten ja suorita vaihe uudelleen (maks. neljä mittaussuuntaa).



Käyttöaikojen näyttö

Valikossa **Huolto** voidaan ottaa näytölle erilaisia koneen käyttöaikoja.

Käyttöaika	Merkitys
Ohjaus päälle	Ohjauksen käyttöaika ensikäyttöön otosta
Kone päälle	Koneen käyttöaika ensikäyttöön otosta
Ohjelmanaio	Ohjatun käytön käyttöaika ensikäyttöön otosta



Katso koneen käyttöohjekirjaa!

Koneen valmistaja voi mallintaa myös muita aikoja ja antaa ne sinun käyttöösi.

Käyttötietojen näyttö:



- ▶ Valitse **Asetukset**.



- ▶ Valitse **Huolto**.



- ▶ Valitse **Käyttötietojen näyttö**.

Radiokäsipyörän HR 550 FS konfigurointi

Käyttö

Valikkokohtaan **Radiokäsipyörän asetus** avulla voit konfiguroida radiokäsipyörän HR 550 FS. Käytettävissä ovat seuraavat toiminnot:

- Käsipyörän säilytyspaikan osoitus käsipyörälle
- Radiokanavan asetus
- Taajuusspektrin analyysi parhaan mahdollisen radiokanavan määrittämistä varten
- Lähetystehon asetus
- Tilastotiedot tiedonsiirron laatua varten

Radiokäsipyörän asetus:



- ▶ Valitse **Asetukset**.



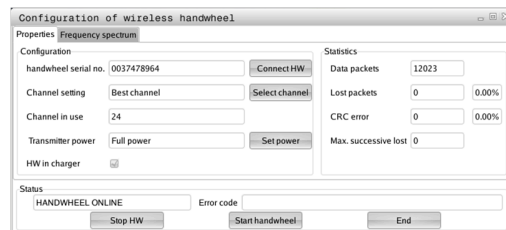
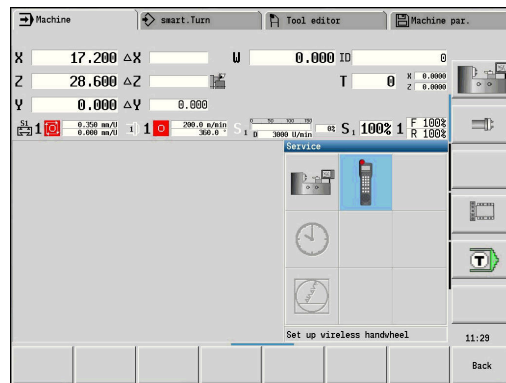
- ▶ Valitse **Huolto**.



- ▶ Valitse **Radiokäsipyörän asetus**.

Käsipyörän säilytyspaikan osoitus käsipyörälle

- ▶ Varmista, että käsipyörän säilytyspaikka on liitetty ohjauslaitteistoon
- ▶ Aseta radiokäsipyörä siihen käsipyörän säilytyspaikkaan, johon haluat käsipyörän osoittaa
- ▶ Paina valikkokohtaa **Asetukset**.
- ▶ Paina valikkokohtaa **Huolto**.
- ▶ Paina valikkokohtaa **Radiokäsipyörän asetus**.
- ▶ Napsauta näyttöpainiketta **Kytke HW**
- ▶ Ohjaus tallentaa asetetun radiokäsipyörän sarjanumeron ja näyttää sitä vasemmalla olevassa konfiguraatioikkunassa näyttöpainikkeen **Kytke HW** vieressä.
- ▶ Tallenna konfiguraatio ja poistu konfiguraatiovalikolta: Paina näyttöpainiketta **LOPPUUN**.



Radiokanavan asetus

Radiokäsipyörän automaattisen käynnistyksen yhteydessä ohjaus yrittää valita sen radiokanavan, joka lähettää parasta radiosignaalia. Jos haluat asettaa itse radiokanavan, toimi seuraavalla tavalla:

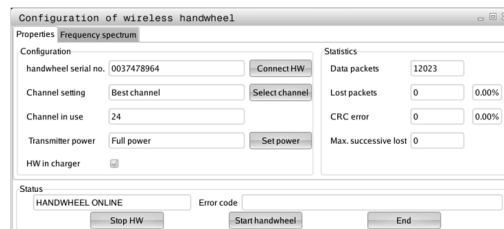
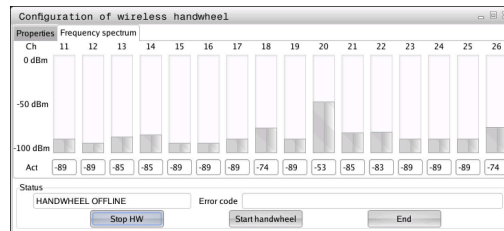
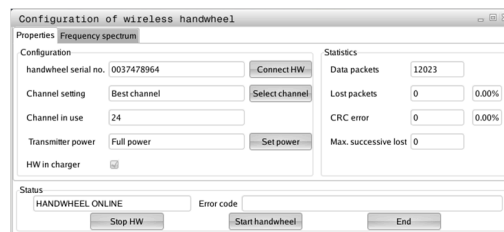
- ▶ Paina valikkokohtaa **Asetukset**.
- ▶ Paina valikkokohtaa **Huolto**.
- ▶ Paina valikkokohtaa **Radiokäsipyörän asetus**.
- ▶ Valitse välilehti **Taajuusspektri** hiiren napsautuksella.
- ▶ Napsauta näyttöpainiketta **Pysäytä HW**.
- ▶ Ohjaus lopettaa radiokäsipyörän yhteyden ja määrittää todellisen taajuusspektrin kaikkia 16 kanavaa varten.
- ▶ Pane merkille sen kanavan numero, joka osoittaa vähäisintä radioliikennettä (pienin palkki)
- ▶ Näyttöpainikkeen **Käynnistä käsipyörä** avulla radiokäsipyörä aktivoidaan uudelleen.
- ▶ Valitse välilehti **Ominaisuudet** hiiren napsautuksella.
- ▶ Napsauta näyttöpainiketta **Valitse kanava**.
- ▶ Ohjaus antaa esille kaikki käytettävissä olevat kanavan numerot.
- ▶ Valitse hiiren avulla sen kanavan numero, jolle ohjaus on määritellyt vähäisimmän määrän radioliikennettä.
- ▶ Tallenna konfiguraatio ja poistu konfiguraatiovalikolta: Paina näyttöpainiketta **LOPPU** drücken

Lähetystehon asetus



Lähetystehon pienentyessä radiokäsipyörän peittoalue pienenee.

- ▶ Paina valikkokohtaa **Asetukset**.
- ▶ Paina valikkokohtaa **Huolto**.
- ▶ Paina valikkokohtaa **Radiokäsipyörän asetus**.
- ▶ Napsauta näyttöpainiketta **Aseta virta**.
- ▶ Ohjaus antaa näytölle kaikki käytettävissä olevat tehoasetukset. Valitse hiiren avulla haluamasi asetus.
- ▶ Tallenna konfiguraatio ja poistu konfiguraatiovalikolta: Paina näyttöpainiketta **LOPPU** drücken



Tilastot

Tilastotiedot voidaan ottaa näytölle seuraavasti:

- ▶ Paina valikkokohtaa **Asetukset**.
- ▶ Paina valikkokohtaa **Huolto**.
- ▶ Paina valikkokohtaa **Radiokäsipyörän asetus**.
- ▶ Ohjaus näyttää konfiguraatiovalikon tilastotiedoilla.

Kohdassa **Tilastot** ohjaus näyttää tiedonsiirron laatua koskevia tietoja.

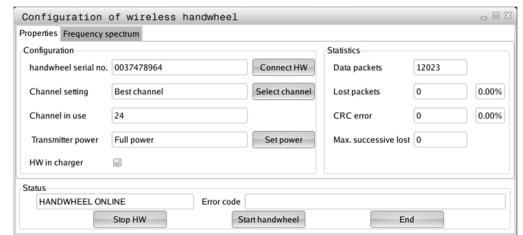
Kun vastaanoton laatu heikkenee, radiokäsipyörä reagoi siihen Häätä-Seis-toiminnolla, koska akseleiden turvallisesta pysähtymisestä ei ole enää takuita.

Ilmoitus heikentyneestä vastaanoton laadusta näkyy näytöllä **Maks. peräkkäiset hävitetyt**. Jos ohjaus näyttää radiokäsipyörän normaalikäytön aikana halutun käyttöasteen sisällä toistuvasti arvoa, joka on suurempi kuin 2, niin silloin on olemassa kohonnut odottamattoman yhteyskatkoksen vaara. Korjaavana toimenpiteenä on tällöin lähetystehon suurentaminen, mutta mahdollista on myös vaihto pienempitaajuuksiselle kanavalle.

Yritä tällöin parantaa tiedonsiirron laatua valitsemalla toinen kanava tai suurentamalla lähetystehoa.

Lisätietoja: "Radiokanavan asetus", Sivut 161

Lisätietoja: "Lähetystehon asetus", Sivut 161



Järjestelmäajan asetus

Toiminnolla **Järjestelmäajan asetus** voidaan asettaa ohjauksen kellonaika.



Sisäänsyöttölomakkeen **Järjestelmäajan asetus** navigointia varten tarvittavat hiiren.

Ohjelmanäppäimillä **Kuukausi** ja **Vuosi** voidaan esiasettaa ja uudelleenasettaa kukin asetus vaiheittain.

Kun haluat asettaa ajan NTP-palvelimen avulla, sinun tulee ensin valita palvelinluettelosta palvelin.

Järjestelmäajan asetus:



- ▶ Valitse **Asetukset**.



- ▶ Valitse **Huolto**.



- ▶ Valitse **Järjestelmäajan asetus**.

- ▶ Valitse **Synkronoi aika NTP-palvelimen kautta** (jos käytettävissä)

- ▶ Valitse **Aseta aika manuaalisesti**.

- ▶ Valitse **Päivä**.

- ▶ Syötä sisään **Aika**.

- ▶ Valitse **Aikavyöhyke**.

- ▶ Paina ohjelmanäppäintä **OK**.

OK

TNCdiag



Tämä toiminto on vain valtuutetun ammattihenkilön käyttöön!
Käytä tätä toimintoa vain keskusteltuasi ensin koneen valmistajan.

Toiminto **TNCdiag** arvioi HEIDENHAIN-komponenttien tilan ja diagnoositiedot keskittyen käyttöyksiköihin ja käsittelee ne graafisesti.

TNCdiag tarjoaa seuraavaa:

- Ohjaukseen liitettyjen HEIDENHAIN-komponenttien tila- ja diagnoositiedot (käyttöelektronikka, mittauslaitteet, tulo-/lähtölaitteet, ...)
- Tallennettujen tietojen historia
- DriveDiag korvataan Gen 3:a varten



Lisätietoja saat **TNCdiag**-dokumentaatiosta.

6.6 Työkalujen mittaus

Ohjaus tukee työkalujen mittausta:

- Hipaisu: Tällöin asetusmitat määritetään mitatun työkalun suhteen.
- Mittauspää, kiinteä tai työtilassa käännettävä (koneen valmistaja asentaa)
- Mittausoptiikka (koneen valmistaja asentaa)

Mittaus hipaisukosketuksella on aina käytettävissä. Jos mittauspää tai mittausoptiikka on asennettu, valitse mittausmenetelmät ohjelmanäppäimellä.

Mitatuilla työkaluilla asetusmitta syötetään sisään käyttötavalla **Työkalueditori**.



- Korjausarvot poistetaan työkalun mittauksen yhteydessä.
- Huomaa, että poraus- ja jyrsintätyökaluilla mitataan keskipiste.
- Työkalut mitataan työkalutyypin ja työkalun suuntauksen mukaan. Huomioi apukuvat

Hipaisukosketus

Hipaisukosketuksella määritetään mitat mitattavan työkalun suhteen.

Työkalumittojen määrittäminen hipaisukosketuksella:

- ▶ Syötä mitattavan työkalun tiedot työkalutaulukkoon.



- ▶ Aseta mitattava työkalu karaan ja syötä sisään työkalun numero **TSF**-dialogiin.



- ▶ Pyöritä tasolaikkaa ja määrittele tämä asema työkappaleen nollapisteeksi.

- ▶ Takaisin **TSF**-dialogiin, joka vaihtaa mitattavan työkalun.

Työkalun
mittaus

- ▶ Paina ohjelmanäppäintä **Työkalun mittaus**.

- ▶ Hipaise tasopintaa.

- ▶ Syötä sisään **0** kohtaan **Mittauspist. koordinaatti Z** (työkappaleen nollapiste) ja tallenna.

- ▶ Sorvaa mittaushalkaisijaan.

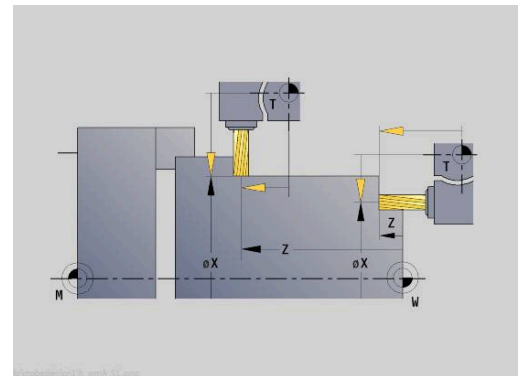
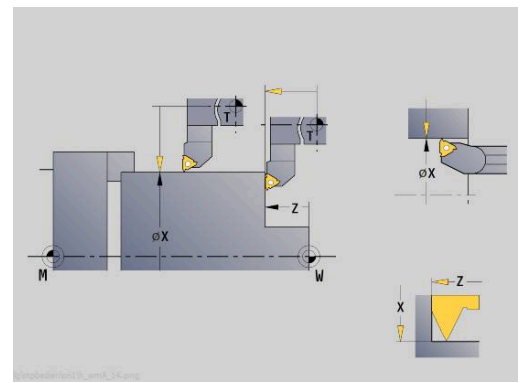
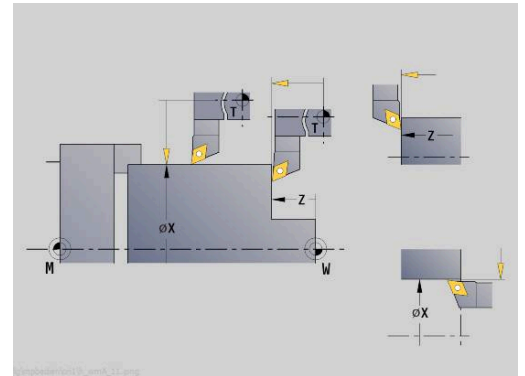
- ▶ Syötä sisään halkaisijan mitta kohtaan **Mittauspist. koordinaatti X** ja tallenna.

- ▶ Sorvaustyökaluilla syötä sisään terän säde ja vastaanota työkalutaulukkoon.

Vast.otto
Z

Vast.otto
X

Tallenna
R



Kosketusjärjestelmä (työkalukosketusjärjestelmä)



Katso koneen käyttöohjekirjaa!

Tämän toiminnon vapauttaa käyttöön koneen valmistaja.

Työkalun mittojen määrittäminen kosketusjärjestelmän avulla:

- ▶ Syötä mitattavan työkalun tiedot työkalutaulukkoon.



Työkalun
mittaus

- ▶ Aseta työkalu karaan ja syötä sisään työkalun numero **TSF**-dialogiin.

- ▶ Paina ohjelmanäppäintä **Työkalun mittaus**.

Mittaus-
mittapää

- ▶ Paina ohjelmanäppäintä **Mittausmittapää**.

- ▶ Esipaikoita työkalu ensimmäistä mittaussuuntaa varten.

- ▶ Aseta positiivinen tai negatiivinen liikesuunta.

+/-

- ▶ Paina mittaussuuntaa vastaavaa ohjelmanäppäintä (esimerkiksi -Z).

-Z



- ▶ Paina näppäintä **NC-KÄYNTIIN**.

- ▶ Työkalu ajaa mittaussuuntaan.

- ▶ Kun mittauspää vapautetaan, asetusmitta määritetään ja tallennetaan.

- ▶ Työkalu ajaa takaisin lähtöpisteeseen.

- ▶ Esipaikoita työkalu toista mittaussuuntaa varten.

-X

- ▶ Paina mittaussuuntaa vastaavaa ohjelmanäppäintä (esimerkiksi -X).



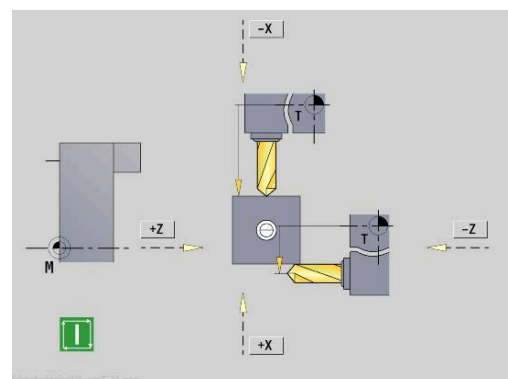
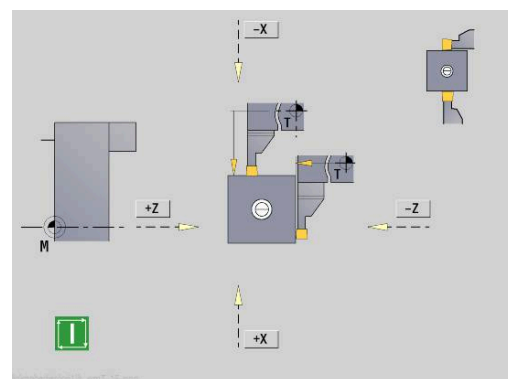
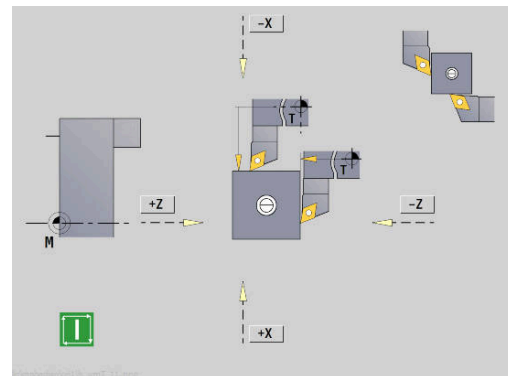
- ▶ Paina näppäintä **NC-KÄYNTIIN**.

- ▶ Työkalu ajaa mittaussuuntaan.

- ▶ Kun mittauspää vapautetaan, asetusmitta määritetään ja tallennetaan.

Tallenna
R

- ▶ Sorvaustyökaluilla syötä sisään terän säde ja vastaanota työkalutaulukkoon.



Mittausoptiikka



Katso koneen käyttöohjekirjaa!
Tämän toiminnon vapauttaa käyttöön koneen valmistaja.

Työkalun mittojen määrittäminen mittausoptiikan avulla:

- Syötä mitattavan työkalun tiedot työkalutaulukkoon.



Työkalun
mittaus

- Aseta työkalu karaan ja syötä sisään työkalun numero **TSF**-dialogiin.

- Paina ohjelmanäppäintä **Työkalun mittaus**.

Mittaus-
optinen

- Paina ohjelmanäppäintä **Mittausoptinen**.

Vast.otto
Z

- Paikoita työkalu akselinäppäinten tai käsipyörän avulla mittausoptiikan hiusristikkoon.

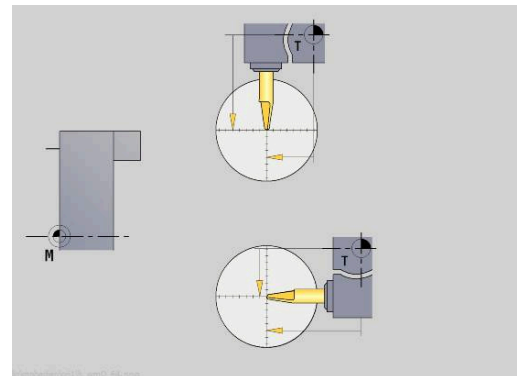
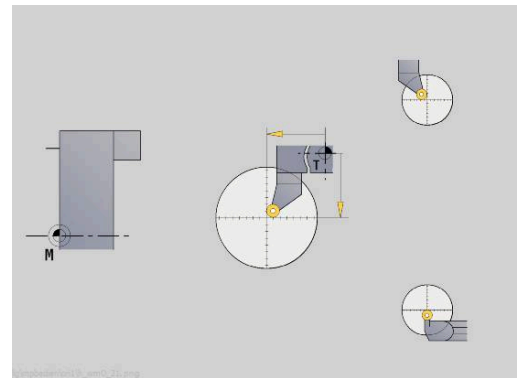
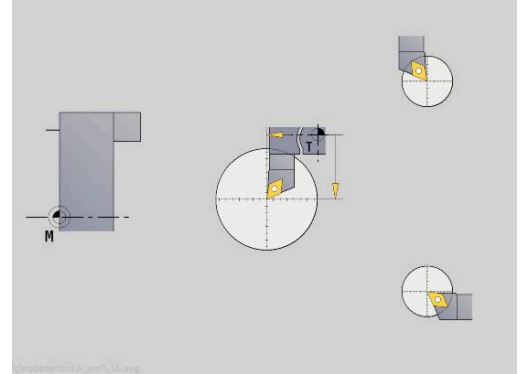
- Työkalumitan Z tallennus

- Työkalumitan X tallennus

Vast.otto
X

Tallenna
R

- Sorvaustyökaluilla syötä sisään terän säde ja vastaanota työkalutaulukkoon.



Työkalukorjaukset

Työkalukorjaukset X ja Z sekä erikoiskorjaus pistotyökaluilla ja nappityökaluilla kompensoivat työkalun terän kulumista.



Korjausarvo ei saa olla suurempi kuin ± 10 mm.

Voit asettaa työkalukorjaukset joko käsipyörän avulla tai dialogikentässä.

Työkalukorjauksen asetus käsipyörän avulla:



- ▶ Valitse **Aseta T, S, F** (on valittavissa vain käyttötavalla **Kone**).

Työkalu-
korjaus

- ▶ Paina ohjelmanäppäintä **Työkalukorjaus**

Käsipyörän
korjaus

- ▶ Tarvittaessa paina ohjelmanäppäintä **Käsipyörän korjaus**.

X-korj.
Työkalu

- ▶ Paina ohjelmanäppäintä **X-korj. työkalulle** (tai **Z-korj.**).

- ▶ Korjausarvon määrittäminen käsipyörän avulla

- > Näyttö toteutuu loppumatkan näytöllä.

- ▶ Vastanota korjausarvo työkalutaulukkoon

- > T-näyttö esittää uutta korjausarvoa.

- > Loppumatkan näyttö poistuu.

Tallenna

Työkalukorjauksen määrittely:



- ▶ Valitse **Aseta T, S, F** (on valittavissa vain käyttötavalla **Kone**).

Työkalu-
korjaus

- ▶ Paina ohjelmanäppäintä **Työkalukorjaus**

Aseta
korjaus

- ▶ Tarvittaessa paina ohjelmanäppäintä **Aseta korjaus**.

Tallenna

- ▶ Vastanota korjausarvo työkalutaulukkoon

- > T-näyttö esittää uutta korjausarvoa.

- > Loppumatkan näyttö poistuu.

Työkalukorjauksen poisto:



- ▶ Valitse **Aseta T, S, F** (on valittavissa vain käyttötavalla **Kone**).

Työkalu-
korjaus

- ▶ Paina ohjelmanäppäintä **Työkalukorjaus**

Poista

- ▶ Paina ohjelmanäppäintä **Poista**.

Poista
X-korj.

- ▶ Poista sisään syötetty X-akselin (tai Z-akselin) korjausarvo

6.7 Manuaalikäyttö

Työkappaleen koneistuksessa käsikäytöllä liikutetaan akseleita käsipyörien tai käsisuuntapainikkeiden avulla. Voit asettaa myös opettelutyökiertoja, jotta voisit toteuttaa monimutkaisia koneistuksia (puoliautomaattikäyttö). Liikeratoja ja työkiertoja **ei tallenneta**.

Päällekytkennän ja referenssiinajon jälkeen ohjaus on käytettävällä **Kone**. Tämä tapa säilyy voimassa, kunnes valitaan alakäyttötapa **Sisäänopettelu** tai alakäyttötapa **Ohjelmankulku**. Koneen otsikkorivin näytöllä esitetään **manuaalikäyttöä**.



Määrittele työkappaleen nollapiste ja syötä sisään konetiedot, ennen kuin aloitat lastunpoiston.

Vaihda työkalu

Työkalunumero tai työkalutunnusnumero määritellään **TSF**-dialogissa. Tarkasta työkaluparametri.

T0 ei määrittele mitään työkalua. Sen seurauksena ei tallenneta pituustietoa, nirkon sädettä jne.

Kara

Karan kierrosluku syötetään seuraavalla tavalla **TSF**-dialogissa. Karan käynnistys ja pysäytys tehdään karan painikkeilla (koneen käyttöpaneeli). **Pysäytyskulma A** vaikuttaa **TSF**-dialogissa niin, että kara pysähtyy aina tähän asemaan.



Katso koneen käyttöohjekirjaa!

Suurin suoritettava karan kierrosluku on koneesta riippuvainen. Se voi poiketa merkittävästi suurimmasta ohjelmoitavissa olevasta kierrosluvusta.

Koneen valmistaja määrittelee suurimman ohjelmoitavissa olevan kierrosluvun kiinteästi koneparametriin.

Käsipyöräkäyttö



Lisätietoja: Koneen käsikirja

Käsisuuntapainikkeet

Akseleita syötetään käsisuuntapainikkeiden avulla joko syöttönopeudella tai pikalikkeen nopeudella. Syöttönopeus annetaan **TSF**-dialogissa.



■ Syöttöarvo

- **karan pyöriessä:** kierrosperusteinen syöttöarvo aina voimassa [mm/kierros].
- **karan pysähdystilassa:** minuuttiperusteinen syöttöarvo [m/min].
- Syöttöarvo **pikalikkeellä:** minuuttiperusteinen syöttöarvo [m/min].

Opettelutyökierrot käytettävällä Kone

- ▶ Karan kierrosluvun asetus
- ▶ Syöttöarvon asetus
- ▶ Työkalun asetus, työkalun numeron määrittely ja työkalutietojen tarkastus (**TO** ei ole sallittu)
- ▶ Ajo työkierron aloituspisteeseen
- ▶ Työkierron valinta ja työkiertoparametrien sisäänsyöttö
- ▶ Työkiertokulun graafinen tarkastus
- ▶ Työkierron suoritus



Työkiertodialogin viimeksi annetut määrittelyt pysyvät voimassa niin pitkään, kunnes uusi työkierto valitaan.

6.8 Alakäyttötapa Sisäänopettelu (optio #8)

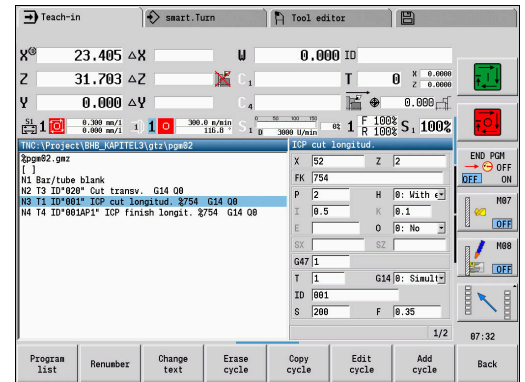
Sisäänopettelun alakäyttötapa

Alakäyttötavalla **Sisäänopettelu** työkappaleen koneistusta ohjataan askelittain opettelutyökiertojen avulla. Ohjaus **opettelee** nämä koneistukset ja tallentaa työvaiheet työkierto-ohjelmaan, jota voit käyttää milloin tahansa uudelleen. Alakäyttötapa **Sisäänopettelu** käytötapa kytketään päälle ohjelmanäppäimellä **Sisäänopettelu** ja sitä näytetään otsikkorivillä.

Jokaisella opetteluohjelmalla on nimi ja lyhennys. Jokainen työkierto esitetään numeroituna lauseena. Lauseen numerolla ei ole ohjelmankulun kannalta merkitystä, työkierron toteutetaan peräjälkeen. Kun kursori on työkiertolauseessa, ohjaus esittää työkiertoparametria.

Työkiertolause sisältää seuraavaa:

- Lausenumero
- Käytettävä työkalu (numero ja työkalutunnus)
- Työkierron nimike
- ICP-muodon tai DIN-aliohjelman numero (prosenttimerkin %)



Opettelutyökiertojen ohjelmointi

Kun luot uuden sisäänopetteluohjelman, se tapahtuu jokaiselle työkierrolle vaiheittain **määrittely – simulaatio – toteutus – tallennus**. Yksittäiset peräkkäin toteutettavat työkierrat muodostavat yhdessä työkierto-ohjelman.

Sisäänopetteluohjelmaa voidaan muokata muuttamalla voimassa olevia työkiertoparametreja sekä poistamalla työkiertoja ja sijoittamalla tilalle uusia työkiertoja.



Koneparametrilla **cycleAlwaysSave** (nro 604903) määritellään, voidaanko työkierto tallentaa ennen sitä edeltävää simulaatiota tai toteutusta.

Kun poistut alakäyttötavalta **Sisäänopettelu** tai kytket koneen pois päältä, sisäänopetteluohjelma pysyy tallessa. ICP-muotojen luomiseen tarvittavaan editoriin (muokkausohjelmaan) pääset toimintonäppäimellä, kun kutsut ICP-työkierron.

Lisätietoja: "Alakäyttötapa ICP-editori sisäänopettelussa", Sivu 442

DIN-aliohjelmat ohjelmoidaan smart.Turn-editorissa ja näin niputat ne yhteen DIN-työkiertoon. smart.Turn-editoriin pääset ohjelmanäppäimellä **DIN Muokkaus**, jos valitset DIN-työkierron tai vaihtoehtoisesti käyttötapanäppäinten avulla.

Ohjelmanäppäimet

Ohjelma- lista	Vaihto työkierto-ohjelmien valintaan
Uusi nu- merointi	Työkiertojen uusi lausenumerointi
Muuta tekstiä	Ohjelmakuvauksen sisäänsyöttö ja muuttaminen
Poista työkierto	Valitun työkierron poisto
Kopioi työkierto	Työkiertoparametrin välipuskurointi Esimerkki: rouhintatyökierron parametrin vastaanot- taminen silitystyökierrolle
Sijoita	Tämä ohjelmanäppäin tulee näytölle ohjelmanäppäi- men Kopioi työkierto painalluksen jälkeen. Tietojen vastaanotto välimuistista
Muuta työkierto	Muuta työkiertoparametria tai työkiertotilaa. Työkierron tyyppiä ei voi muuttaa.
Lisää työkierto	Uuden työkierron lisääminen kursorin alle

6.9 Alakäyttötapa Ohjelmankulku

Ohjelman lataus

Alakäyttötavalla **Ohjelmankulku** käytetään laadittuja opetteluohjelmia, DIN-ohjelmia tai automaattitöitä osan valmistamiseen. Tässä vaiheessa ohjelmaa ei voi muuttaa, tosin sinulla on mahdollisuus tarkastaa ohjelmankulku alakäyttötavalla **Simulaatio**. Lisäksi ohjaus tukee työkappaleen koneistuksen sisäänajoa myös **yksittäislausekäytön** ja jatkuvan ajon muodossa. smart.Turn-ohjelmat valitaan DIN-ohjelmoina (***.nc**). Automaattityöt (***.job**) luodaan myös käyttötavalla **smart.Turn**.

Alakäyttötapa **Ohjelmankulku** lataa yleensä viimeksi käytettävän ohjelman. Koneparametrilla **autoPgmSelect** (nro 601814) voidaan asettaa, että automaattista ohjelmanvalintaa ei tapahdu.

Muu ohjelma ladataan seuraavalla tavalla:

- | | |
|-------------------|--|
| Ohjelma-
lista | ▶ Paina ohjelmanäppäintä Ohjelmalista . |
| DIN | ▶ Ohjaus näyttää opetteluohjelmaa. |
| | ▶ Vaihtoehtoinen DIN -ohjelman näyttö |
| | ▶ Opettelu- tai DIN-ohjelman valinta |
| Avaa | ▶ Paina ohjelmanäppäintä Avaa . |

Opettelu- tai smart.Turn-ohjelma voidaan aloittaa mistä tahansa lauseesta, joten keskeytetty koneistus voidaan jatkaa loppuun (Al.lauseen haku).

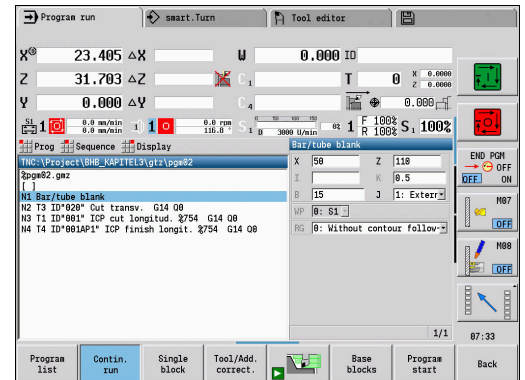
Alakäyttötapa **Ohjelmankulku** kytketään päälle ohjelmanäppäimellä ja sitä näytetään otsikkorivillä.

Lisätietoja: "Ohjelmanhallinta", Sivu 193



Alakäyttötavalla **Ohjelmankulku** valitut ohjelmat on suojattu poistamista vastaan.

Tiedoston poiston vapauttamiseksi lopeta ohjelmalauseen näyttö painamalla ohjelmanäppäintä **Takaisin**.

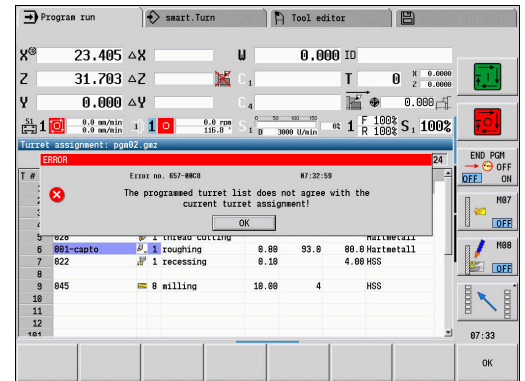


Työkalulistan vertailu

Ohjelman lataamisen aikana ohjaus tarkastaa nykyisen revolverin järjestelyn ohjelman työkalulistan mukaan. Jos ohjelmassa käytetään työkaluja, jotka eivät sisälly sen hetkiseen revolverilistaan tai ne sijaitsevat toisessa paikassa, annetaan virheilmoitus.

Kun virheilmoitus on kuitattu, tulee ohjauksen alaiseksi ohjelman työkalulista.

Voit ylikirjoittaa nykyisen revolverijärjesteyn ohjelmanäppäimellä **Lataa työkalu**. Kun painat ohjelmanäppäintä **Peruuta**, ohjelman käynnistys ei ole mahdollista. Ohjelman työkalulistan ja nykyisen revolverijärjestelyn on täsmättävä keskenään.



OHJE

Huomaa törmäysvaara!

Käskyllä **Lataa työkalu** ohjaus korvaa nykyisen revolverijärjestelyn kokonaan ja peruuttamattomasti ohjelman työkalulista. Uutta täsmäyksen tarkastusta ei tällöin tapahdu. Seuraavien koneistusten yhteydessä on törmäysvaara!

- Revolverijärjestely manuaalinen tarkastus korvaamisen jälkeen

i Tämä toiminto on käytettävissä myös työkalumakasiinilla varustetuissa koneissa. Ohjaus käyttää makasiinilistaa revolverilistan sijaan.

Ennen ohjelman suoritusta

Virheelliset ohjelmat


Ohjaus testaa ohjelmat lataamisen aikana alueelle **KONEISTUS** saakka. Jos virhe esiintyy (esimerkiksi: virhe muotokuvauksessa), otsikkoriville ilmestyy virheen symboli. Painettaessa näppäintä **Info** näytölle tulee yksityiskohtainen virheen informaatio. Ohjelman koneistusosa ja sen myötä kaikki siirtoliikkeet tulkitaan vasta **NC-käynnistuksen** jälkeen. Jos niissä esiintyy virhe, kone pysähtyy virheilmoituksella.

i NC-ohjelman tarkastus alakäyttötavalla **Simulaatio** auttaa määrittämään ohjelmassa tai käytettävässä syntaksissa esiintyvät virheet ennen aikaisesti (ja ennen koneistusta).

- **Työkiertojen ja työkiertoparametrien tarkastus:** Ohjaus listaa kaikki opettelu- ja DIN-ohjelmat. Opetteluohjelmissa näytetään sen työkierron parametreja, jonka kohdalla kursori sijaitsee.
- **Graafinen tarkastus:** Ohjelmankulku tarkastetaan alakäyttötavalla **Simulaatio**.

Lisätietoja: "Alakäyttötapa Simulaatio", Sivut 544

Aloituslausehaku

 Katso koneen käyttöohjekirjaa!
Tämän toiminnon vapauttaa käyttöön koneen valmistaja.

i Aloituslausehaku ei ole käytettävissä toiminnon **Kuormitusvalvonta** (optio #151) edellyttämälle **Referenssikoneistus**.

i Aloituslausehaku ei ole käytettävissä epäpyöreän sorvauksen aikana kytkettynä olevalla karalla (optio #135 Synkronointitoiminto). Valitse NC-lause epäpyöreän sorvauksen ohjelma-alueen edessä tai jäljessä.

Aloituslausehaku tarkoittaa siirtymistä NC-ohjelman valittuun kohtaan sen toteutuksen aloittamista varten. smart.Turn-ohjelmissa voidaan aloitus tehdä jokaisessa ohjelman NC-lauseessa.

Ohjaus käynnistää ohjelman suorituksen kursorin sijaintipaikan kohdalta. Väliaikainen simulointi ei muuta aloituskohtaa.

i Koneparametrissa **execNextStartBlock** (nro 601810) voidaan asettaa, alkaako ohjelman suoritus aloituslausehaun jälkeen valitusta NC-lauseesta tai seuraavasta NC-lauseesta.

OHJE

Huomaa törmäysvaara!

Aloituslausehaun yhteydessä ohjaus perustaa koneen tilan, joka oli voimassa normaalissa ohjelmanajossa ennen aloitushakua, esim. edellinen työkalu tai edellinen kääntötilanne. Kääntö- ja pyörintäliikkeiden aikana on olemassa törmäysvaara!

- ▶ Esipaikoita luisti niin, että työkalukannatin (esim. revolveri) voi kääntyä törmäysvapaasti.
- ▶ Esipaikoita luisti niin, että akselit voivat saavuttaa viimeisen ohjelmoidun aseman törmäysvapaasti ennen takaisintuloa.

HEIDENHAIN suosittelee aloittamista sellaisessa NC-lauseessa, joka on heti **T**-käskyn jälkeen.

Ohjaus palauttaa aiemman konetilan seuraavassa järjestyksessä:

- Työkalun vaihto paikalleen
- Akselien paikoitus konfiguroidussa tai valitussa järjestyksessä:
- Karan kytkentä päälle

Ohjelmanäppäin	Toiminto
Etsi taaksepäin	Suurittaa haun vastakkaiseen suuntaan esim. ohjelmanäppäimen seuraava T painalluksen jälkeen. Haku vastakkaiseen suuntaan on aktiivinen niin kauan, kunnes toiminto jälleen deaktivoidaan.
seuraava YKSIKKÖ	Hyppy seuraavaa UNIT -yksikköön.
seuraava T	Hyppy seuraavaan työkalukutsuun
seuraava L	Hyppy seuraavaan aliohjelmakutsuun
Tekstin haku	Hyppy syötettyyn tekstijaksoon
Ohjelman alkuun	Hyppy koneistuksen alkuun ohjelman alussa

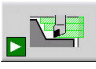
Ohjelman suoritus

Ladattu opettelu- tai DIN-ohjelma suoritetaan, kun painat **NC-käynnistyspainiketta**. **NC-pysäytys** pysäyttää koneistuksen jokaisella painalluskerralla.

Ohjelmankulun aikana kursori on parhaillaan toteutettavana olevan työkierron tai DIN-lauseen kohdalla. Opetteluohjelmissa näet suoritettavana olevan työkierron parametrit sisään syöttöikkunassa.

Ohjelmankulkuun vaikutetaan taulukossa esitetyillä ohjelmanäppäimillä.

Ohjelmanäppäimet

Ohjelma- lista	Opettelu- tai smart.Turn-ohjelman valinta
Jatkuva lauseajo	<p>Opetteluohjelmointi:</p> <ul style="list-style-type: none"> ■ Päällä: Työkiertojen toteutus seuraavaan kuitattavaan työkalun vaihtoPäällä saakka ■ Pois: Pysäytys jokaisen työkierron jälkeen. Jatkotyökierron aloitus NC-käynnistyspainikkeella. <p>smart.Turn-ohjelmointi:</p> <ul style="list-style-type: none"> ■ Päällä: Ohjelman suoritus ilman keskeytystä ■ Pois: Pysäytys M01-käskyn eteen
Yksitt.- lause	<ul style="list-style-type: none"> ■ Päällä: Pysäytys jokaisen liikekäskyn jälkeen (peruslause). Seuraavan liikkeen käynnistys NC-käynnistyksellä (Suositus: Yksittäislauseajon käyttö yhdessä peruslausenäytön kanssa. ■ Pois: Työkiertojen ja DIN-käskyjen suoritus ilman keskeytystä
Työk. / Lisäkorj.	<p>Työkalukorjausten tai lisäkorjausten näyttö</p> <p>Lisätietoja: "Korjaukset ohjelman suorituksen aikana", Sivu 183</p>
	Valitse alakäyttötapa Simulaatio .
Perus- lauseet	<ul style="list-style-type: none"> ■ Päällä: Liike- ja kytkentäkäskyjen näyttö DIN-formaatissa (peruslauseet) ■ Pois: Opettelu- tai DIN-ohjelman näyttö
Ohjelman alkuun	<p>DIN-ohjelmien yhteydessä ohjelmanäppäin tulee näytölle ohjelmanäppäimen Al.lauseen haku painalluksen jälkeen.</p> <p>Kursori siirtyy ensimmäiseen opettelu- tai DIN-ohjelman lauseeseen.</p>
Al.lauseen haku	<p>Mahdollistaa siirtymisen NC-ohjelman valittuun kohtaan.</p> <p>Lisätietoja: "Aloitusbausehaku", Sivu 174</p>

Koneen akseleiden liikuttaminen pysäytyksen aikana

Jos ohjelman ajo pysäytetään, voit siirtää akseleita manuaalisesti. Jos jatkat ohjelmanajoa **NC-käynnistuspainikkeella**, ohjaus siirtää akselit takaisin alkuperäiseen asemaan.

Valinnaisella koneparametrilla **CfgBackTrack** (nro 122000) koneen valmistaja määrittelee, kuinka ohjaus palaa alkuperäiseen asemaansa.

Jos koneparametri ei ole aktiivinen, ohjaus käyttää pysyvästi määritettyä järjestystä.

Kun koneparametri on aktiivinen, ohjaus muistaa kuljetun reitin ja kääntää sen takaisin alkuperäiseen asemaan.



Jos keskeytät ohjelmanajon kierteitystyökierron aikana, voit siirtää Z-akselin manuaalisesti ulos reiästä. Ohjaus liikuttaa karaa siirtoliikkeen mukaan.

Jos valinnainen koneparametri **CfgBackTrack** (nro 122000) on aktivoitu, sinun täytyy jatkaa ohjelmanajoa manuaalisten liikkeiden jälkeen ohjelmanäppäimellä **Al.lauseen haku**.

Kpl-määrä



Katso koneen käyttöohjekirjaa!

Tämä toiminto on vapautettava ja mukautettava koneen valmistajan toimesta.

Voit määritellä kappalemäärän asetuksen: Ohjaus suorittaa ohjelman tämän kappalemäärän saavuttamiseen saakka.

Kpl-määrä määrittely:



▶ Valitse valikkokohta **Ajo**.



▶ Valitse valikkokohta **Kpl-määrä**.

> Ohjaus avaa lomakkeen **Kpl-määrä**.

Työkiertoparametrit:

- **MP: Kappalemäärän oletusarvo**
- **P: Nykyinen kappalemäärä**

Ohjelmanäppäimellä **Kpl-määrän poisto** voit uudelleenasettaa työkappalemäärän.

Piilotustaso

Ennen kuin piilotustaso voidaan asettaa ja aktivoida, täytyy tämän ohjelma määritellä.

Lisätietoja: Käyttäjän käsikirja smart.Turn- ja DIN-ohjelmointi

Piilotustaso määrittely:



- ▶ Valitse valikkokohta **Ajo**.



- ▶ Valitse valikkokohta **Piilotustaso**.
- > Ohjaus avaa lomakkeen **Piilotustason asetus**.

Työkiertoparametrit:

■ **NR: Piilotustaso**

Kun syötät parametrin **NR** arvoksi **2** ja painat ohjelmanäppäintä **Tallenna**, ohjaus asettaa ja aktivoi piilotustason 2 ja päivittää näyttökentän. Sen lisäksi ohjaus suorittaa seuraavan ohjelmanajon yhteydessä asetetulla tai aktiivisella piilotustasolla aktivoituneet NC-lauseet.

Lisätietoja: "Konetietojen näyttö", Sivun 126



Kun haluat asettaa ja aktivoida useampia piilotustasoja samanaikaisesti, syötä parametriin **NR** numerosarja. Sisäänsyöttö **159** asettaa/aktivoi piilotustasot 1, 5 ja 9. Deaktivoi piilotustasot tallentamalla parametri **NR** ilman sisäänsyöttöä. Huomioi ohjelmanajon aikaisessa piilotustasojen asetuksessa ja aktivoinnissa, että ohjaus reagoi esilauseajoon viiveellä.

Muuttujat



Katso koneen käyttöohjekirjaa!

Tämä toiminto on vapautettava ja mukautettava koneen valmistajan toimesta.

Alakäyttötavalla **Ohjelmankulku** voit ottaa näytölle ja tarvittaessa muuttaa kohdassa **OHJELMAN OTSIKKO** määritellyt muuttujat.

Lisätietoja: Käyttäjän käsikirja smart.Turn- ja DIN-ohjelmointi

Muuttujat näyttö tai piilotus:



- ▶ Valitse valikkokohta **Ajo**.



- ▶ Valitse valikkokohta **Muuttujat**.



- ▶ Valitse valikkokohta **Tulostus päälle**.
- > Ponnahdusikkunaa **Muuttujat** näytetään.



- ▶ Vaihtoehtoisesti valitse valikkokohta **Tulostus pois**.
- > Ponnahdusikkuna **Muuttujat** piilotetaan.

Muuttujat muuttaminen:



- ▶ Valitse valikkokohta **Ajo**.



- ▶ Valitse valikkokohta **Muuttujat**.



- ▶ Valitse valikkokohta **Muuta**.
- > Jos ponnahdusikkuna **Muuttujat** ei ole vielä näkyvä, sitä näytetään.
- > Muuttujia voidaan muuttaa.



Voit muuttaa muuttujia vain, jos ohjelmaa ei ole vielä käynnistetty tai pysäytetty.

Ohjelmagrafiikan alakäyttötapa

Ohjaus mahdollistaa koneistuksen ohjelmankulun tosiaikaisen valvonnan ohjelmagrafiikan avulla. Voit näin esim. tarkkailla sisäpuolista koneistusta täsmällisesti jäähdytysvoiteluaineesta riippumatta.

Tällöin **ohjelmagrafiikan** alakäyttötapa antaa samanlaisia mahdollisuuksia kuin 3D-grafiikka käyttötavalla **smart.Turn**.

Lisätietoja: "3D-simulaatio alakäyttötavalla Simulaatio", Sivu 566

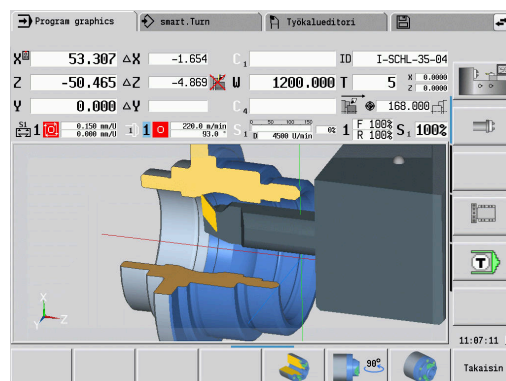
Ota **ohjelmagrafiikan alakäyttötapa** näytölle seuraavalla tavalla:



- ▶ Valitse valikkokohta **Näyttö**.



- ▶ Valitse valikkokohta **Ohjelmagrafiikka**.
- > Ohjaus avaa alakäyttötavan **Ohjelmagrafiikka**.



Automaattityö

Automaattityö

Ohjaus voi alakäyttötavalla **Ohjelmankulku** suorittaa useampia pääohjelmia peräjälkeen ilman niiden valitsemista näiden ohjelmien välillä ja käynnistämistä. Sitä varten laaditaan ohjelmalista (automaattityö) käyttötavalla **smart.Turn**, joka toteutetaan alakäyttötavalla **Ohjelmankulku**.

Jokaista listassa olevaa pääohjelmaa varten annetaan kappalemäärä, joka määrittelee, kuinka usein tämä ohjelma suoritetaan, ennen kuin seuraava NC-ohjelma käynnistetään. Työn valinnassa voit määrittää NC-ohjelman, josta lähtien työ voidaan toteuttaa.

Jos automaattityöohjelma on lopetettu seuraavissa olosuhteissa, ohjaus tallentaa keskeytetyn ohjelman ja valmiiksi tehdyn kappalemäärän.

- **NC-seis**
- Hätäpysäytys
- Virtakatkos



Ohjelmointiohjeet:

- Automaattityöt (*.job) voidaan sijoittaa vain standardihakemistoon. Työssä käytetyt NC-ohjelmat voidaan tallentaa haluttuun projektihakemistoon.
- Jos ohjelmalista tulee toteuttaa ilman väliintuloa, suoritettavat pääohjelmat täytyy silloin lopettaa toiminnolla **M99**.
- **M30** pysäyttää automaattityön. Automaattityötä jatketaan painikkeella **NC-KÄYNTIIN**.

Työn valinta:



- ▶ Valitse valikkokohta **Ohj.**



- ▶ Valitse valikkokohta **Työvalinta.**



- ▶ **Automaattityön** valinta
- ▶ Paina ohjelmanäppäintä **Avaa.**



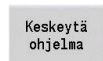
- ▶ Tarvittaessa valitse aloitusohjelma kursorilla.



- ▶ Vahvasta ohjelmanäppäimellä **Vastaanota työ.**

Työn suoritus keskeytyksen jälkeen:

- ▶ Keskeytetyn työn valinta



- ▶ Valitse ohjelmanäppäin **Keskeytä ohjelma.**

- > Ohjaus merkitsee keskeytetyn ohjelman.
- > Ohjaus asettaa työkappalelaskimen valmistettujen työkappaleiden lukumäärään.



- ▶ Paina näppäintä **NC-KÄYNTIIN.**

Työn näytön muuttaminen:

- ▶ Haluttu työ valitaan.
- ▶ Kursori on valitun aloitusohjelman kohdalla.



- ▶ Valitse valikkokohta **Näyttö.**



- ▶ Valitse valikkokohta **Työlista pois.**
- > Ohjaus vaihtaa NC-ohjelmanäyttöön.

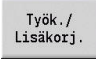
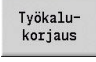



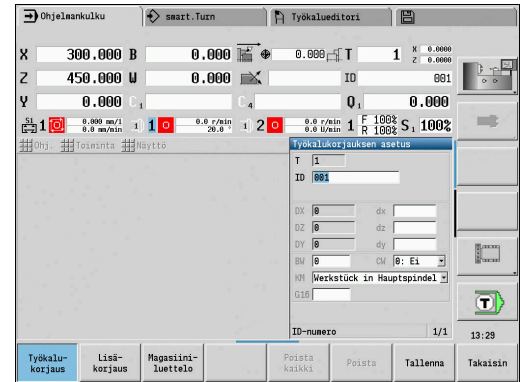
- ▶ Vaihtoehtoisesti valitse valikkokohta **Työlista päälle.**
- > Ohjaus vaihtaa työnäyttöön.

Korjaukset ohjelman suorituksen aikana

Työkalukorjaukset

Työkalukorjauksen sisäänsyöttö:

-  ▶ Paina ohjelmanäppäintä **Työk./ Lisäkorj.**
-  ▶ Paina ohjelmanäppäintä **Työkalukorjaus.**
- ▶ Syötä sisään työkalun numero tai valitse työkalulista.
- ▶ Syötä sisään korjausarvot
-  ▶ Paina ohjelmanäppäintä **Tallenna.**
- ▶ Näytöllä sisäänsyöttöikkunassa esitetään voimassa olevia korjausarvoja ja ne vahvistetaan.



Ohjelmointiohjeet:

- Sisäänsyötetyt arvot lisätään olemassa oleviin korjausarvoihin ja uudet arvot tulevat voimaan välittömästi ja niihin ajetaan seuraavassa liikelauseessa.
- Poistaaksesi korjauksen anna hetkellistä korjausarvoa vastaava arvo vastakkaisella etumerkillä.

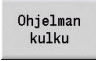
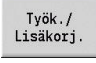
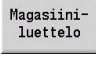
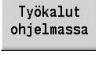
Työkalujen näyttö valitusta NC-ohjelmasta

Makasiinilla varustetuissa koneissa voit korjata aktiivisen NC-ohjelman työkaluja kohdennetusti makasiinilistan vastaavalla suodatustoiminnolla.

Makasiiniluettelon suodatus ohjelmoidaan seuraavalla tavalla:



- ▶ Valitse käyttötapa **Kone.**

-  ▶ Paina ohjelmanäppäintä **Ohjelmankulku.**
- ▶ Avaa haluamasi NC-ohjelma.
-  ▶ Paina ohjelmanäppäintä **Työk./ Lisäkorj.**
-  ▶ Paina ohjelmanäppäintä **Magasiiniluettelo.**
- ▶ Ohjaus avaa makasiinilistan.
-  ▶ Paina ohjelmanäppäintä **Työkalut ohjelmassa .**
- ▶ Ohjaus näyttää työkalut avattunasta olevasta NC-ohjelmasta.



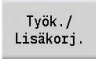
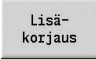

Kun olet ladannut NC-ohjelman, voit käyttää suodatinta **Työkalut ohjelmassa** myös toiminnon **Työkalunvaihto** aikana.

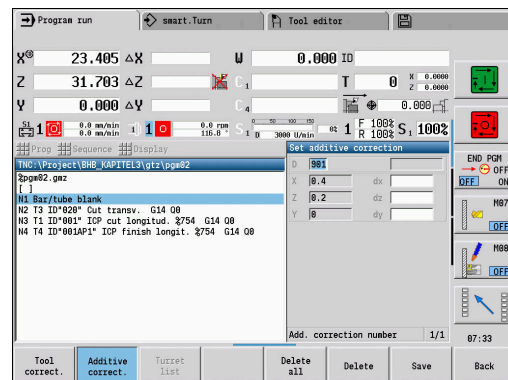
Lisätietoja: "Makasiinilistan muokkaus", Sivu 139

Lisäkorjaus

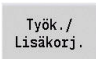


Ohjaus hallitsee 16 lisäkorjausarvoa. Korjauksia muokataan alakäyttötavalla **Ohjelmankulku** ja aktivoidaan koodilla **G149** joko smart.Turn-ohjelmassa tai ICP-silityskierroissa.

Lisäkorjausten sisäänsyöttö:

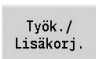
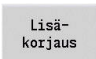


-  ▶ Paina ohjelmanäppäintä **Työk./ Lisäkorj.**
-  ▶ Paina ohjelmanäppäintä **Lisäkorjaus.**
- ▶ Syötä sisään lisäkorjauksen numero
- ▶ Syötä sisään korjausarvot
-  ▶ Paina ohjelmanäppäintä **Tallenna.**
- ▶ Näytöllä sisäänsyöttöikkunassa esitetään voimassa olevia korjausarvoja ja ne vahvistetaan.



Lisäkorjausten lukeminen:

-  ▶ Paina ohjelmanäppäintä **Työk./ Lisäkorj.**
-  ▶ Paina ohjelmanäppäintä **Lisäkorjaus.**
- ▶ Syötä sisään lisäkorjauksen numero
- ▶ Paikoita kursori seuraavaan sisäänsyöttökenttään.
-  ▶ Ohjaus näyttää voimassa olevat korjausarvot.

Lisäkorjausten poistaminen:

-  ▶ Paina ohjelmanäppäintä **Työk./ Lisäkorj.**
-  ▶ Paina ohjelmanäppäintä **Lisäkorjaus.**
- ▶ Syötä sisään lisäkorjauksen numero
-  ▶ Paina ohjelmanäppäintä **Poista.**
- ▶ Näiden korjausten arvot poistetaan.
-  ▶ Vaihtoehtoisesti paina ohjelmanäppäintä **Poista kaikki.**
- ▶ Kaikki korjausarvot poistetaan.



- Sisäänsyötetyt arvot lisätään olemassa oleviin korjausarvoihin ja uudet arvot tulevat voimaan välittömästi ja niihin ajetaan seuraavassa liikelauseessa.
- Korjausarvot tallennetaan sisäisesti taulukkoon ja ne ovat siellä kaikkien ohjelmien käytettävissä.
- Poista kaikki lisäkorjausarvot, kun teet muutoksia koneen varusteisiin.

Ohjelmaajo testiajotilassa

Testiajotilaa käytetään silloin, kun ohjelmanajossa halutaan siirtyä nopeasti jatkokäynnistysasemaan.

Edellytyksenä testiajolle ovat:

- Koneen valmistajan tulee etukäteen valmistella ohjaus työskentelyyn testiajotilassa (Yleensä toiminto aktivoidaan avainkytkimen tai painikkeen avulla).
- Alakäyttötavan **Ohjelmankulku** täytyy olla aktivoituna.

Testiajontilan aktivoinnin yhteydessä karan tila sekä karan kierroslukuasetus **jäädytetään**.

OHJE

Huomaa törmäysvaara!

Testiajotilassa syöttöliikkeet toteutetaan pikaliikkeellä (paitsi kierteen lastuaminen). Testiajotilan aikana on kohonnut törmäysvaara!

- ▶ Käytä testiajotilaa vain **ilmalastuille**.
- ▶ Tarvittaessa vähennä syöttönopeutta syötön muunnoksen potentiometrillä.

Sen jälkeen kun testiajon aktivointi peruutetaan, ohjaus työskentelee jälleen ohjelmoiduilla syöttöarvoilla ja karanopeudella.

6.10 Kuormitusvalvonta (optio #151)



Katso koneen käyttöohjekirjaa!
Tämän toiminnon vapauttaa käyttöön koneen valmistaja.



Ennen kuin voit työskennellä alakäyttötavalla **Ohjelmankulku** yhdessä kuormitusvalvonnan kanssa täytyy tehdä seuraavaa:

- vastaavan koneparametrin määrittely kohdassa Järjestelmä
Lisätietoja: "Koneparametrien lista", Sivu 634
- käyttötavalla **smart.Turn** ohjelmassa kuormitusvalvontatyyppin määrittely koodilla **G996** ja valvontavyöhykkeen määrittely koodilla **G995**
Lisätietoja: käyttäjän käsikirja smart.Turn ja DIN-ohjelmointi

Aktiivisella kuormitusvalvonnalla ohjaus vertaa koneistuksen aikana koodilla **G995** valitun käyttöyksikön todellista kuormitusta valittuihin raja-arvoihin. Ohjaus laskee koodilla **G995** määritellyn valvontalueen raja-arvot referenssikoneistuksen aikana määritettyjen perusarvojen ja esiasetettujen kertoimien avulla koneparametreista.

Jos kuormituksen raja-arvo-1 tai kuormitussumman raja-arvo ylittyy, ohjaus antaa varoituksen ja merkitsee aktiivisen työkalun käyttötavan **Työkalueditori** diagnoosibitteihin **kuluneeksi**.

Jos kuormituksen raja-arvo-2 ylittyy, ohjaus antaa virheilmoituksen, pysäyttää koneistuksen ja merkitsee aktiivisen työkalun käyttötavan **Työkalueditori** diagnoosibitteihin **rikkoutuneeksi**.

Käyttötavalla **Työkalueditori** voidaan hallita diagnoosibittejä.

Lisätietoja: "Diagnoosibitit", Sivu 593



Jos käytät kestoaikavalvontaa, ohjaus vaihtaa **kuluneeksi** tai **rikkoutuneeksi** merkityn työkalun seuraavan työkalukutsun yhteydessä automaattisesti etukäteen määriteltyyn vaihtotyökaluun. Diagnoosibittien automaattisen arvioinnin vaihtoehtona voidaan diagnoosibitit arvioida myös ohjelmassasi.

i Huomaa, että riippuvien akseleiden kuormitusvalvonta ei ole mahdollista ilman painotasapainoa.

i Huomaa, että kuormitusvalvonta toimii pienillä kuormanmuutoksilla vain ehdollisesti. Valvo sen vuoksi käyttöyksiköitä, jotka alittavat merkittävästi kuormituksen, kuten esim. pääkaraa.

i Kun toteutat tasonorvausta vakioastuamisnopeudella, huomaa, että kuormitusvalvonta valvoo karaa enintään 15 %:iin koneparametrissa määritellystä ohjeellisesta kiihtyvyydestä. Koska kiihtyvyys suurenee kierrosluvun muuttuessa, valvotaan vain viisteen astuamisen jälkeistä vaihetta!

i Kuormitusvalvonta vertaa kuormituksen hetkellisiä arvoja maksimiraja-arvoihin. Jotta vertailu voisi toimia, kuormitusarvot eivät saa olla liian pieniä.

Koska kuormitus riippuu astuamisolosuhteista, huomioi ohjelmoinnin yhteydessä seuraavat teräksen koneistukselle annetut esimerkkiarvot:

- **Pituussorvaus:** lastuamissyvyys > 1 mm
- **Uranpisto:** lastuamissyvyys > 1 mm
- **Umpimateriaalin poraus:** poraushalkaisija > 10 mm








Referenssikoneistus


Referenssikoneistuksen aikana ohjaus määrittää maksimikuormituksen ja kunkin valvonta-alueen kuormitussumman. Määritetyt arvo koskevat perusarvoja. Ohjaus laskee valvonta-alueen raja-arvot määritettyjen perusarvojen ja esiasetettujen kertoimien avulla koneparametreista.


i Aloituslausehaku ei ole käytettävissä referenssikoneistuksen aikana.

i Suorita referenssikoneistus myöhemmälle valmistukselle suunniteltujen olosuhteiden mukaan, esim. syöttöarvojen, kierroslukujen, työkalujen tyyppin ja laadun mukaan.

Referenssikoneistuksen suoritus:

-  ▶ Valitse alakäyttötapa **Ohjelmankulku** ja avaa NC-ohjelma.
-  ▶ Kuormitusvalvonnan kytkeminen päälle: Valitse valikkokohta **Toiminta**.
-  ▶ Valitse valikkokohta **Kuormitusvalvonta päällä**.
-  ▶ Valitse referenssikoneistus: valikko **Toiminta**
-  ▶ Valitse valikkokohta **Referenssikoneistus**.
- > Ohjaus esittää otsikkorivit vihreällä taustavärillä.
-  ▶ Referenssikoneistuksen käynnistys: Paina painiketta **NC-KÄYNTIIN**.
- > Ohjaus suorittaa koneistuksen ja tallentaa referenssitiedot erilliseen tiedostoon.
- > Onnistuneen referenssikoneistuksen jälkeen ohjaus antaa infoviestin.
-  ▶ Paina ohjelmanäppäintä **OK**.

 Referenssikoneistus lopetetaan koodilla **M30** tai **M99**. Jos ohjelma on lopetettu koneistuksen aikana, referenssitietoja ei tallenneta. Tässä tapauksessa täytyy referenssikoneistus suorittaa uudelleen.

 Suorita uusi referenssikoneistus, jos ohjelmaasi tehdään muutoksia, kuten esim.:

- uuden suoran määrittely
- olemassa olevan vyöhykkeen poisto
- alueen numeron muutos
- vyöhykkeen sisällä olevan akselin muutos, lisäys tai poisto
- syöttöarvon tai kierrosluvun muutos
- työkalujen muutos
- lastuamissyvyyden muutos

Perusarvojen tarkastus

Onnistuneen referenssikoneistuksen jälkeen tulee tarkastaa määritetyt perusarvot.



Kuormitusvalvonta vertaa kuormituksen hetkellisiä arvoja raja-arvoihin. Jotta vertailu voisi toimia, kuormituksen perusarvot eivät saa olla liian pieniä. Tarkasta määritetyt arvot ja poista tarvittaessa alueelta ne valvottavat akselit, joiden kuormitus on pienempi kuin 5 %.

Arvot merkitys:

- **Kuormitus:** määritetty vääntömomentti käyttöyksikön nimellismomentin suhteen yksikössä [%]
- **Kuormitussumma:** kuormitusarvojen summa valvonta-alueella yksikössä [%*ms]

Perusarvojen avaus:



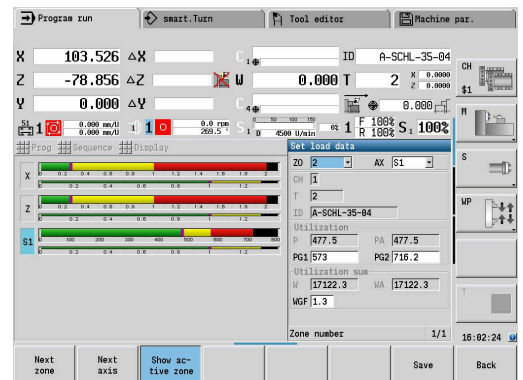
- ▶ Valitse valikkokohta **Näyttö**.



- ▶ Valitse valikkokohta **Muokkaa kuormitustietoja**.
- ▶ Ohjaus avaa lomakkeen **Kuormitustietojen asetus** seuraavilla parametreilla ja näyttää määritetyt arvot lisäksi palkkidiagrammina.

Työkiertoparametrit:

- **ZO: Vyöhykenumero** – Valvonta-alueen numero
- **AX: Akselinimi** – Valvottu akseli
- **CH: Kanava no.** – valittu kanava
- **T:** Valvonta-alueella aktiivisen työkalun **Työkalupaikka**
- **ID: Tunnusnumero** – Valvonta-alueella aktiivisen työkalun nimi
- **P: Kuormitus** – Maksimikuormitus referenssikoneistuksen aikana
- **PA: Kuormitus** – maksimikuormitus nykyisen koneistuksen aikana
- **PG1: Raja-arvo** – Kuormituksen raja-arvo-1
- **PG2: Raja-arvo** – Kuormituksen raja-arvo-2
- **W: Kuormitussumma** referenssikoneistuksen aikana
- **WA: Kuormitussumma** nykyisen koneistuksen aikana
- **WGF: Raja-arvokerroin** – Kuormitussumman raja-arvon kerroin



Diagrammi:

- Leveämpi yläpalkki (näyttö yksikössä %):
 - **Vihreä:** Alue **Kuormitus** maksimiarvoon saakka referenssikoneistuksen **P** aikana.
 - **Keltainen:** Alue kuormituksen raja-arvoon-1 **PG1** saakka.
 - **Punainen:** Alue kuormituksen raja-arvoon-2 **PG2** saakka.
 - **Violetti:** Viimeisen koneistuksen maksimikuormitus **PA**.
- Kapea alapalkki (näyttö asetuu referenssiarvoon 1):
 - **Vihreä:** Alue maksimikuormitusarvoon saakka referenssikoneistuksen **W** aikana.
 - **Keltainen:** Alue kuormitussumman **WGF** raja-arvoon saakka.
 - **Violetti:** Viimeisen koneistuksen maksimikuormitussumma **WA**.



Referenssikoneistuksen jälkeen arvot **W**, **WA** tai **P**, **PA** täsmäävät yhteen ja niitä käytetään raja-arvojen laskentaan.

Raja-arvojen mukautus

Onnistuneen referenssikoneistuksen jälkeen ohjaus laskee raja-arvot perusarvojen ja koneparametreihin etukäteen asetettujen kertoimien avulla.

Lasketut raja-arvot voidaan tarvittaessa mukauttaa myöhemmin seuraavaan valmistukseen.

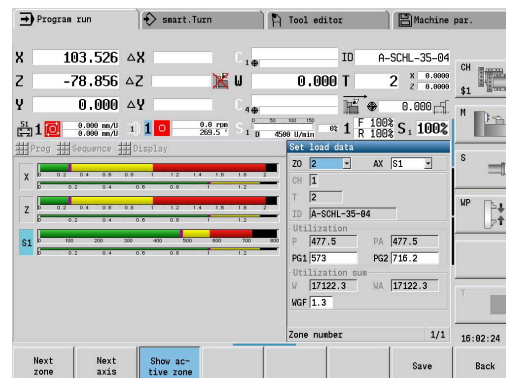
Raja-arvojen mukautus:



- ▶ Raja-arvojen näyttö: Valitse valikkokohta **Näyttö**.



- ▶ Valitse valikkokohta **Muokkaa kuormitustietoja**.
- ▶ Ohjaus avaa lomakkeen **Kuormitustietojen asetus. Kuormitustietojen asetus**
- ▶ Raja-arvojen tarkastus
- ▶ Tarvittaessa mukauta parametrit **PG1**, **PG2** tai **WGF**.



Varmista, että mukautat oikeat raja-arvot. Valitse seuraavaksi ohjelmanäppäinten **Seuraava alue** ja **Seuraava akseli** avulla lomake, jossa on muutettavat raja-arvot! Vaihtoehtoisesti voit käyttää valintaan myös parametrien **ZO** ja **AX** valintalista. Tallenna kunkin akselin muutokset yksittäin ohjelmanäppäimen **Tallenna** avulla!



Raja-arvojen mukautus ei vaadi uutta referenssikoneistusta. Voit jatkaa valmistusta mukautetuilla raja-arvoilla.

Valmistus kuormitusvalvonnalla



Huomaa, että raja-arvoja ei voi mukauttaa koneistuksen aikana. Mukauta raja-arvot ennen koneistamista!

Alakäyttötavalla **Ohjelmankulku** ohjaus valvoo jokaisessa interpolaattoryökierrossa kuormitusta ja kuormitussummaa. Koneistuksen kanssa rinnakkain voidaan aktiivisen alueen valvottaville akselleille näyttää sen hetkisiä kuormitusarvoja yhdessä diagrammissa.

Diagrammin avaus koneistuksen aikana:



Kuormitusarvojen näyttö:

- ▶ Valitse valikkokohta **Näyttö**.
- ▶ Valitse valikkokohta **Muokkaa kuormitustietoja**.
- ▶ Ohjaus avaa lomakkeen **Kuormitustietojen asetus** ja näyttää määritetyt arvot lisäksi palkkidiagrammina.



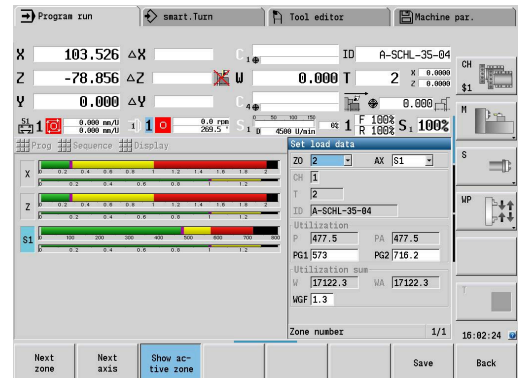
Hetkellisten kuormitusarvojen näyttö:

- ▶ Paina ohjelmanäppäintä **Akt. vyöh. näyttö**.
- ▶ Ohjaus vaihtaa automaattisesti nykyiselle valvonta-alueelle ja näyttää nykyisen kuormitusarvot palkkidiagrammissa.

Akt. vyöh.
näyttö

Diagrammi:

- Leveämpi yläpalkki (näyttö yksikössä %):
 - **Vihreä:** Nykyinen kuormitus **PA**.
- Kapea alapalkki (näyttö asettuu referenssiarvoon 1):
 - **Vihreä:** Nykyinen huippuarvo arvon 0 ja raja-arvon-1 **P** välillä.
 - **Keltainen:** Nykyinen huippuarvo arvon P ja raja-arvon-1 **PG1** välillä.
 - **Punainen:** Nykyinen huippuarvo arvon PG1 ja raja-arvon-2 **PG1** välillä.
- Kapea alapalkki (näyttö asettuu referenssiarvoon 1):
 - **Vihreä:** Nykyinen kuormitussumma **WA**.
 - **Keltainen:** Hetkellinen kuormitussumma raja-arvoon **WGF** saakka.



6.11 Graafinen simulaatio

Alakäyttötavalla **Simulaatio** tarkastetaan lastuaminen, lastun jako ja saavutettava muoto ennen varsinaista lastunpoistoa.

Käyttötavalla **Kone** ja alakäyttötavalla **Sisäänopettelu** tarkastetaan yksittäisten työkiertojen kulku – käyttötavalla **Ohjelmanajo** tarkastetaan koko opettelu- tai DIN-ohjelma.

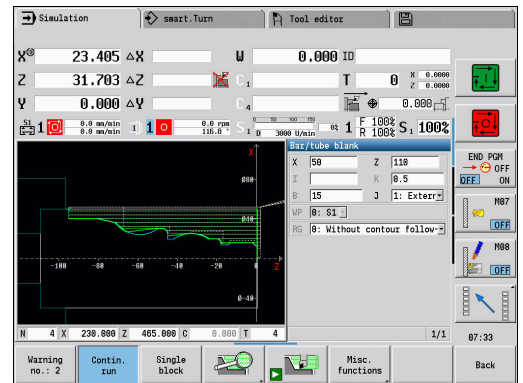
Ohjelmoitu aihio esitetään alakäyttötavalla **Simulaatio**.

Ohjaus simuloi myös koneistukset otsa- ja vaippapinnalla (paikoitettavissa oleva kara ja C-akseli). Näin voidaan tarkastaa koko lastuamisprosessi.

Käyttötavalla **Kone** ja alakäyttötavalla **Sisäänopettelu** simuloidaan sitä opettelutyökiertoa, jota olet parhaillaan koneistamassa.

Alakäyttötavalla **Ohjelmankulku** alkaa simulaatio kursorin sijaintipaikasta eteenpäin. smart.Turn- ja DIN-ohjelmat simuloidaan ohjelman alusta lähtien.

Lisätietoja: "Alakäyttötapa Simulaatio", Sivu 544



6.12 Ohjelmanhallinta

Ohjelmanvalinta

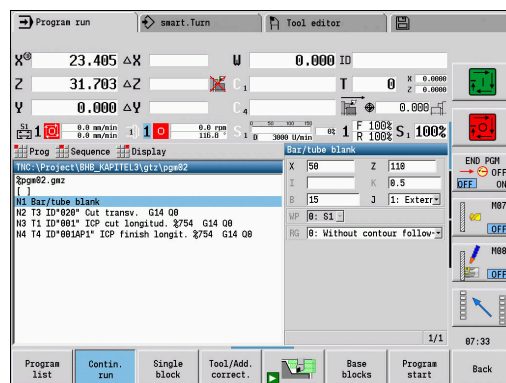
Alakäyttötapa **Ohjelmankulku** lataa yleensä viimeksi käytettävän ohjelman. Koneparametrilla 601814 voidaan asettaa, että automaattista ohjelmanvalintaa ei tapahdu.

Ohjelmanvalinnassa on lista ohjauksessa olevista ohjelmista. Valitse haluamasi ohjelma tai vaihda **ENT**-näppäimellä syöttökenttään **Tied. nimi**. Tässä sisäänsyöttökentässä rajaat valintoja tai annat ohjelmien nimet suoraan sisään.

- Ohjelma-
lista
 - ▶ Paina ohjelmanäppäintä **Ohjelmalista**. Käytä ohjelman valinnan ja järjestelyn ohjelmanäppäimiä.

Ohjelmanäppäimet ohjelmanvalintadialogissa

Yks. kohdat	Tiedostomäärittteen näyttö: <ul style="list-style-type: none"> ■ Koko ■ Paivays ■ Aika
DIN	Vaihto opettelu- ja DIN-/smart.Turn-ohjelmien välillä
Tiedoston- hallinta	Avaa ohjelmanäppäinvalikon Tiedostonhallinta Lisätietoja: "Tiedostonhallinta", Sivun 195
Järjestely	Avaa ohjelmanäppäinvalikon Järjestelytoiminnot
Projekti	Avaa ohjelmanäppäinvalikon Projektinhallinta Lisätietoja: "Projektinhallinta", Sivun 196
Aakkosnäp- päimistö	Avaa aakkosnäppäimistön Lisätietoja: "Aakkosnäppäimistö", Sivun 80
Avaa	Avaa ohjelman automaattista käynnistystä varten
Peruuta	Sulkee ohjelmanvalintadialogin. Alakäyttötavalla Ohjelmankulku aktiivinen ohjelma pysyy esillä.



Lajittelutoimintojen ohjelmanäppäimet

Yks. kohdat	Tiedostomäärittteen näyttö: <ul style="list-style-type: none">■ Koko■ Paivays■ Aika
Järjestä tied.nimet	Ohjelmien lajittelu tiedoston nimen mukaan
Järjestä koottain	Ohjelmien lajittelu tiedoston koon mukaan
Lajittelu Päiväys	Ohjelmien lajittelu tiedoston muokkauspäivän mukaan
Päivitys	Päivittää merkityn ohjelman
Lajittelu toisinpäin	Lajittelujärjestyksen vaihto toisinpäin
Avaa	Avaa ohjelman automaattista käynnistystä varten
Takaisin	Takaisin ohjelmanvalintadiialogiin

Tiedostonhallinta

Tiedostonhallinnan toimintojen avulla sinulla on mahdollisuus kopioida, poistaa jne. tiedostoja. Ohjelmatyyppi (opettelu-, smart.Turn- tai DIN-ohjelmat) valitaan ennen ohjelmajärjestelyn kutsua.

Tiedostonhallinnan ohjelmanäppäimet

Polut/ tiedostot	Vaihto hakemisto- ja tiedostoikkunan välillä
Leikkaa	Merkityn tiedoston leikkaus
Kopioi	Merkityn tiedoston kopiointi
Sijoi	Lisäys muistissa olevaan tiedostoon
Uusi nimi	Merkityn tiedoston uusi nimi
Poista	Merkityn tiedoston poisto varmistuskyselyn jälkeen, ohjelmalauseen näyttö ei saa tässä yhteydessä olla auki millään käyttötavalla.
Takaisin	Takaisin ohjelmanvalintadiialogiin

Muut ohjelmanäppäimet

Yks. kohdat	Yksityiskohtien näyttö
Merkitse kaikki	Kaikkien tiedostojen merkintä
Päivitys	Päivittää merkityn ohjelman
Kirjoitus- suojaus	Merkityn ohjelman kirjoitussuojaus päälle tai pois
Aakkosnäppäimistö	Avaa aakkosnäppäimistön
Takaisin	Takaisin ohjelmanvalintadiialogiin

Projektihallinta

Projektinhallinta voidaan sijoittaa omaan projektikansioon yhteenkuuluvien tiedostojen keskitettyä hallintaa varten. Kun laadit projektin, hakemisto **TNC:\Project** sijoitetaan uuteen hakemistoon tarvittavan alahakemistorakenteen kanssa. Alahakemistoihin voidaan tallentaa ohjelmia, muotoja ja piirustuksia.

Ohjelma-äppäimellä **Projekti** aktivoidaan ohjelmanhallinta. Ohjaus näyttää kaikki olemassa olevat projektit hakemistopuussa. Sen lisäksi ohjaus avaa projektinhallinnassa ohjelma-äppäinvalikon, jonka avulla voit laatia, valita ja hallita projekteja. Ohjauksen standardihakemiston uudelleenvalitsemista varten valitse kansio **TNC:\nc_prog** ja paina ohjelma-äppäintä **Stand.työk. valinta**.

Projektin ohjelma-äppäimet

Uusi projekti	Uuden projektin luonti
Projektin kopiointi	Merkityn projektin kopiointi
Projektin poisto	Merkityn projektin poisto varmistuskyselyn jälkeen
Projektin uusi nimi	Merkityn projektin uusi nimi
Valinta: stand.työk.	Avaa standardihakemiston
Valinta: OEM-ohjelma	Avaa konevalmistajan ohjelmat
Projektin valinta	Merkityn projektin valinta
Stand.työk. valinta	Standardihakemiston valinta



Projektien nimet voidaan valita vapaasti. Alahakemistoilla (**dx**, **gti**, **gtz**, **ncps** ja **kuvat**) on kiinteät nimet eikä niitä saa muuttaa.




Projektinhallinnassa näytetään kaikki olemassa oleva projektikansiot. Käytä tiedostonhallintaa vaihtaaksesi kuhunkin alakansioon.

6.13 DIN-konvertointi

DIN-konvertoinniksi kutsutaan opetteluohjelman muuttamista samalla tavoin toimivaksi smart.Turn-ohjelmaksi. Tällaista smart.Turn-ohjelmaa voidaan optimoida, täydentää, jne.

Konvertoinnin suoritus

DIN-konvertointi:

-  ▶ Paina ohjelmanäppäintä
Työkierto-ohjelma -- > DIN (päävalikko)
-  ▶ Valitse konvertoitava ohjelma
-  ▶ Paina ohjelmanäppäintä
Työkierto-ohjelma -- > DIN (ohjelmanvalintavalikko)

Luotu DIN-ohjelma käsittää opetteluohjelman ohjelman nimen.

Jos ohjaus saa aikaan virheen konvertoinnin aikana, siitä ilmoitetaan ja konvertointi keskeytyy.

Jos ohjelma avataan käytössä olevalla nimellä smart.Turn-editorissa, konvertointi täytyy vahvistaa ohjelmanäppäimellä **Ylikirjoitus**. Ohjaus korvaa smart.Turn-editorissa avatun ohjelman.

6.14 Mittayksiköt

Voit käyttää ohjausta mittayksiköissä **metri** tai **tuuma** Mittajärjestelmästä riippuen näytöissä ja sisäänsyötöissä käytetään taulukkoihin määriteltyjä yksiköitä ja pilkun jälkeisiä merkkipaikkoja.

Yksiköt

	metrijärjestelmä	tuuma
Koordinaatit, pituusmitat, liiketiedot	mm	tuuma
Syöttöarvo	mm/kierros tai mm/min	tuuma/kierros tai tuuma/min
Lastuamisnopeus	m/min	ft/min (jalka/min)

Pilkun jälkeisten merkkipaikkojen lukumäärä näytössä ja sisään-syötössä

	metrijärjestelmä	tuuma
Koordinaattimäärittelyt ja liiketiedot	3	4
Korjausarvot	3	5

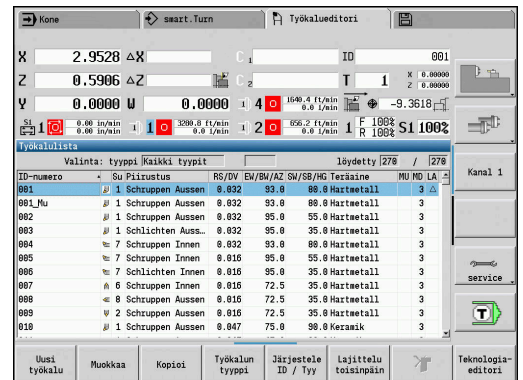
Asetus tuuma/metri vaikuttaa myös näyttöihin sekä työkalunhallinnan sisäänsyöttöihin.

Ota metri/tuuma-asetus koneparametrissa **unitOfMeasure** (nro 101101). Metri/tuuma-asetuksen muutos on voimassa heti ilman ohjauksen uudelleenkäynnistämistä.

Peruslausenäyttö vaihtuu myös tuumamittoihin.



- Kaikissa NC-ohjelmissa yksikkö on määritelty kiinteästi, metrimääräiset ohjelmat voidaan toteuttaa tuumatavan ollessa voimassa ja päinvastoin.
- Uudet ohjelmat määritellään asetetussa yksikössä.
- Katso koneen käsikirjasta, voiko käsipyörän erottelutiedot muuntaa tuumamittoihin ja jos voi, niin kuinka.



7

Opettelu

7.1 Työskentely työkiertoilla

Ennen kuin työkiertojen käyttöä täytyy asettaa työkappaleen nollapiste ja varmistaa, että käytettävät työkalut on määritetty. Konetiedot (työkalu, syöttöarvo, karan kierrosluku) asetetaan alakäyttötavalla **Sisäänopettelu** yhdessä muiden työkiertoparametrien kanssa. Käyttötavalla **Kone** asetetaan konetiedot ennen työkierron kutsua.



Lastuamisarvot voidaan vastaanottaa teknologiatietopankista ohjelmanäppäimellä **Ehdotettu tekniikka**. Tähän tietopankkiin pääsyä varten on kussakin työkierrossa määritetty koneistustapa.

Yksittäiset työkierrat määritellään seuraavasti:

- Työkalun kärjen sijoittaminen käsipyörän tai nykyssyöttönäppäinten avulla työkierron alkupisteeseen (vain käyttötavalla **Kone**)
- Työkierron valinta ja ohjelmointi
- Työkierron kulun graafinen testaus
- Työkierron suoritus
- Työkierron tallennus (vain alakäyttötavalla **Sisäänopettelu**)

Työkierto Aloituspiste

Työkierron suoritus alkaa käyttötavalla **Kone** alkaen sen hetkisestä työkaluasemasta.

Alakäyttötavalla **Sisäänopettelu** annetaan aloituspiste parametrina. Ohjaus ajaa tähän asemaan ennen työkierron suoritusta lyhintä reittiä (diagonaalisesti) pikaliikkeellä.

OHJE

Huomaa törmäysvaara!

Ohjaus suorittaa automaattisen törmäystarkastuksen työkalun ja työkappaleen välillä. Saapumisliikkeen yhteydessä on törmäysvaara!

- ▶ Tarvittaessa ohjelmoi lisäpikaliike turvalliseen väliasemaan.

Apukuvat

Apukuvat esittävät opettelu työkiertojen toimintaa ja parametreja. Yleensä ne esittävät ulkopuolista koneistusta.



- ▶ Kolminuolinäppäimellä vaihdetaan apukuvia ulko- ja sisäpuolisen koneistuksen välillä.

Apukuvien esitykset:

- Katkoviiva: pikaliike
- Yhtenäinen viiva: syöttöliike
- Mittaviiva yksipuolisella mittanuolella: suunnattu mitta – etumerkki määrää suunnan
- Mittaviiva molemminpuolisella mittanuolella: absoluuttimitta – etumerkillä ei ole merkitystä

DIN-makrot

DIN-makrot (DIN-työkierrot) ovat DIN-aliohjelmiä.

Lisätietoja: "DIN-työkierrot", Sivu 436

Opetteluohjelmaan voidaan yhdistää DIN-makroja. DIN-makrot eivät saa sisältää nollapistesiirtoja.

OHJE

Huomaa törmäysvaara!

Alakäyttötavalla **Sisäänopettelu** uudelleenasetetaan DIN-työkiertojen (DIN-makrojen) suorittamisen jälkeen kaikki siinä olevat nollapistesiirrot. Seuraavien koneistusten yhteydessä on törmäysvaara!

- Käytä DIN-työkiertoja ilman nollapistesiirtoja.

Graafinen testaus (simulaatio)

Ennen kuin toteutat työkierron, tarkasta muotojen yksityiskohdat ja koneistuksen kulku graafisesti.

Lisätietoja: "Alakäyttötapa Simulaatio", Sivu 544

Aihion jälkiseuranta alakäyttötavalla Sisäänopettelu

Aihion jälkiseuranta päivittää alunperin määritellyn aihion jokaisessa koneistusvaiheessa. Sorvaustyökierrot huomioivat sen hetkisen aihion muodon saapumis- ja koneistusliikkeiden laskennassa. Tällä tavoin optimoidaan ilmalastut ja siirtoliikkeet.

Aihion jälkiseurannan aktivoimiseksi alakäyttötavalla **Sisäänopettelu** ohjelmoi aihio ja valitse sisäänsyöttöparametrissa **RG** aihion jälkiseurannan kanssa.

Lisätietoja: "Aihio-työkierrot", Sivu 207



Kun aihion jälkiseuranta on aktiivinen, voit käyttää myös modaalisia toimintoja kuten esim. keskeytetty syöttö tai nollapistesiirto.

Aihion jälkiseurannata on mahdollinen vain sorvauskoneistuksissa ja keskisissä porauksissa.

Työkierron kutsu aktiivisella aihion jälkiseurannalla (**RG**: 1):

- Ensimmäinen **NC-käynnistys** aloittaa valitun työkierron aloituslausehaun.
- Seuraava **NC-käynnistys** toteuttaa **M**-käskyt (esim. pyörintäsuunta).
- Seuraava **NC-käynnistys** paikoittaa työkalun viimeksi ohjelmoituihin koordinaatteihin (esim. työkalunvaihtopisteeseen).
- Seuraavalla **NC-käynnistyksellä** toteutetaan valittu työkierto.

Työkiertonäppäimet

Ohjelmoitu opettelutyökierto suoritetaan painamalla **NC-KÄYNTIIN**-painiketta. **NC-pysäytys** keskeyttää käynnissä olevan työkierron. Kierteen lastuamisessa **NC-pysäytys** saa aikaan työkalun noston ja sen jälkeen pysäytyksen. Työkierto täytyy käynnistää uudelleen.

Työkierron keskeytyksen aikana voit:

- Jatka työkierron koneistusta **NC-KÄYNTIIN**-painikkeella. Tällöin työkierron koneistusta jatketaan aina keskeytyskohdasta myös silloin, kun olet ajanut akseleita väliaikaisesti.
- Liikuta akseleita käsisuuntanäppäimillä tai käsipyörällä.
- Lopeta koneistus ohjelmanäppäimellä **TAKAISIN**.

KytKentätoiminnot (M-toiminnot)

Ohjaus muodostaa työkierron toteuttamiseen tarvittavat kytKentätoiminnot.

Karan pyörintäsuunta annetaan työkaluparametreissa. Työkierrat muodostavat työkaluparametreihin liittyvät karan kytKentätoiminnot (**M3** tai **M4**).



Katso koneen käyttöohjekirjaa!
Sorvissasi on mahdollisesti muitakin täydentävä M-käskyjä suoritettaville kytKentätoiminnoille.

Kommentit

Olemassa olevalle opettelutyökierrolle voidaan osoittaa kommentti. Tämä kommentti sijoitetaan työkierron alle hakasulkeiden [...] sisään.

Kommentin lisääminen tai muuttaminen:

- ▶ Työkierron laadinta ja valinta



- ▶ Paina ohjelmanäppäintä **Muuta tekstiä**.



- ▶ Paina näppäintä **GOTO** ottaaksesi esille aakkosnäppäimistön.
- ▶ Syötä kommentti sisään aakkosnäppäimistöltä.



- ▶ Vastanota kommentti

Työkiertovalikko

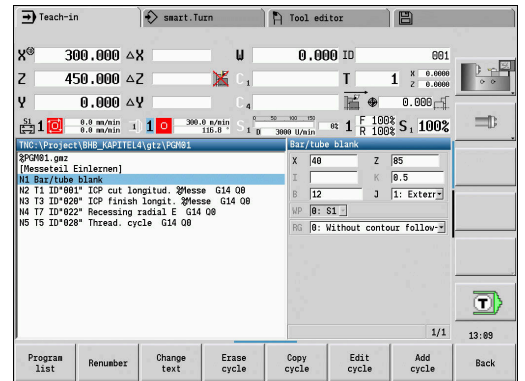
Päävalikko esittää työkiertoryhmiä. Ryhmän valinnan jälkeen ilmestyvät yksittäisten työkiertojen valikkokohtat.

Monimutkaisia muotoja varten laaditaan ICP-työkiertoja ja teknisesti hankalia koneistuksia varten laaditaan DIN-makroja. Työkierto-ohjelmassa ICPIP-muotojen ja DIN-makrojen nimet ovat työkierron rivin lopussa.

Joilla työkiertoilla on valinnaisia parametreja. Vasta kun ne asetetaan, tulee vastaava muotoelementti valmiiksi. Valinnaisten tai esivarattujen parametrien tunnuskirjaimet näkyvät harmaalla tekstillä.

Seuraavia parametreja käytetään alakäyttötavalla **Sisäänopettelu**:

- Alkupiste **X, Z**
- Konetiedot **S, F, T** ja **ID**



Valikkokohta	Työkiertoryhmät
	Aihion määrittely Standardi- tai ICP-aihion määrittely
	Yksittäislastut Paikoitus pikaliikkeellä, lineaarinen tai ympyrämainen yksittäislastu, viiste tai pyöristys
	Lastunpoistotyök. pitk./poik. Rouhinta- ja silitystyökierrot pituus- ja poikkitaikoneistusta varten
	Uranpistotyökierrot Työkierrot sisäänpisto, muotopistoa, vapaapistoa ja katkaisupistoa varten
	Kierteen lastuaminen Kierteistystyökierrot, vapaasorvaus ja kierteen jälki-lastuaminen
	Poraus Poraustyökierrot ja reikäkuviokoneistukset otsa- ja vaippapinnalla
	Jyrs. Jyrsintätyökierrot ja reikäkuviokoneistukset otsa- ja vaippapinnalla
	DIN-työkierto DIN-makron yhdistäminen


Työkierto-ohjelmoinnin ohjelmanäppäimet: Työkierron tyyppistä riippuen työkierron vaihtoehdot syötetään sisään ohjelmanäppäimellä.

Työkierto-ohjelmoinnin ohjelmanäppäimet

ICP Muokkaus	Vuorovaikutteisen muodon sisäänsyötön kutsu
Ajo työk. vaihtoas.	Ajo työkalunvaihtopisteeseen
Kara seis M19	Karan asemoinnin (M19) aktivointi
Palautuk- sella	<ul style="list-style-type: none"> ■ Päällä: Työkalu palaa takaisin alkupisteeseen ■ Aus: Työkalu jää työkierron loppupisteeseen
Silitys- ajo	Vaihtaa silityskoneistukseen
Laajenn.	Vaihtaa laajennetulle tavalle
Työkalu- lista	Virhelistan ja virheiden kuvauksen avaus. Voit vastaanottaa työkalun listasta.
Vast.otto asema	Oloasemien X ja Z vastaanotto alakäyttötavalla Sisäänopettelu
Ehdotettu tekniikka	Syötön ja lastuamisnopeuden ehdotusarvojen vastaanotto tietopankista
Vakio kier.luku	<ul style="list-style-type: none"> ■ Päällä: vakiosuuruinen kierrosluku [1/min] ■ Pois: vakiosuuruinen lastuamisnopeus [m/min]
Lineaar. kuvio	Lineaarinen poraus- ja jyräntäkuviota otsa- tai vaippapinnalla
Ympyränk. kuvio	Ympyrämäinen poraus- ja jyräntäkuviota otsa- tai vaippapinnalla
Määritt. valmis	Sisäänsyötetyn tai muutetun arvon vastaanotto
Takaisin	Meneillään olevan dialogin lopetus

Kun olet lopettanut työkierron ohjelmanäppäimellä **Määritt. valmis**, täytölle tulee toinen ohjelmanäppäinpalkki.

Työkierto-ohjelmoinnin ohjelmanäppäimet

Työkalu- korjaus	Työkalukorjaus Lisätietoja: "Työkalukorjaukset alakäyttötavalla Opettelu", Sivu 205
Yksitt.- lause	Työkierron sisäänajo yksittäislausekäytöllä
Perus- lauseet	Peruslauseiden näyttö
	Simulaation näyttö
Tallenna	Työkierron tallennus (vain toiminnolla Lisää työkierto)
Yli- kirjoita	Työkierron korvaus (vain toiminnolla Muuta työkierto)
Takaisin	Takaisin työkierron kuvaukseen



Koneparametrilla **cycleAlwaysSave** (nro 604903) määritellään, voidaanko työkierto tallentaa ennen sitä edeltävää simulaatiota tai toteutusta.

Työkalukorjaukset alakäyttötavalla Opettelu

Työkalukorjaukset käytötavalla Sisäänopettelu

Voit asettaa työkalukorjaukset joko käsipyörän avulla tai dialogikentässä.

Työkalukorjauksen määrittely:

► Työkierron määrittely

Määritt. valmis	► Paina ohjelmanäppäintä Määritt. valmis .
Työkalu- korjaus	► Paina ohjelmanäppäintä Työkalukorjaus .
Käsipyörän korjaus	► Paina ohjelmanäppäintä Käsipyörän korjaus .
Aseta korjaus	► Vaihtoehto paina ohjelmanäppäintä Aseta korjaus .
X-korj. Työkalu	► Paina ohjelmanäppäintä X-korj. työkalulle (tai Z-korj.). ► Määritä korjausarvo käsipyörällä – näyttö seuraa loppumatkan näyttökentässä. ► Syötä sisään vaihtoehtoinen korjausarvo dx (tai dz, dy).
Tallenna	► Paina ohjelmanäppäintä Tallenna tai Ylikirjoita .

Useissa työkierron käytettävät osoitteet

Varmuusetäisyys G47

Varmuusetäisyyksiä käytetään lähestymis- ja poistumisliikkeissä. Jos työkierron huomioidaan varmuusetäisyys, se on dialogin osoitteessa **G47**.

Ehdotusarvo:

Lisätietoja: "Koneparametrien lista", Sivu 634

Varmuusetäisyydet SCI ja SCK

Varmuusetäisyydet **SCI** ja **SCK** huomioidaan saapumis- ja poistumisliikkeissä poraus- ja jyrsintätyökierron.

- **SCI:** Varmuusetäisyys koneistustasossa
- **SCK:** Varmuusetäisyys asetussuunnassa

Ehdotusarvo:

Lisätietoja: "Koneparametrien lista", Sivu 634

Työkalunvaihtopiste G14

Osoitteella **G14** työkierron lopussa voidaan ohjelmoida luistin paikoittuminen tallennettuun työkalunvaihtoasemaan.

Lisätietoja: "Työkalunvaihtopisteen asetus", Sivu 148

Saapuminen työkalunvaihtopisteeseen toimii seuraavalla tavalla:

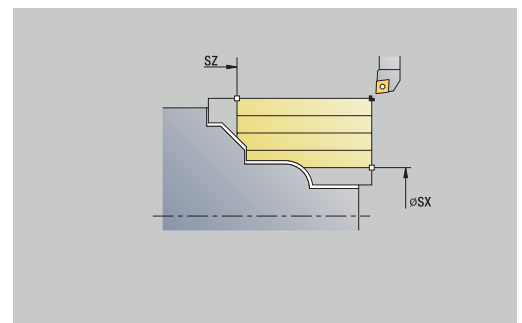
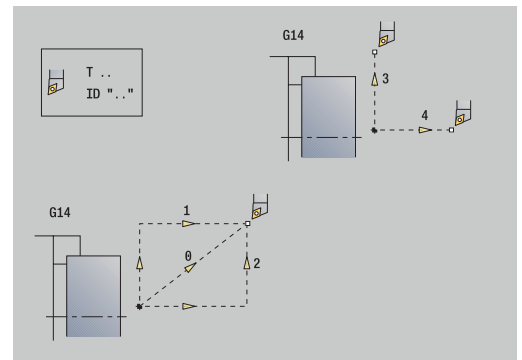
- Ei akselia (ei saapumista työkalunvaihtopisteeseen)
- 0: Samanaikaisesti (oletusarvo)
- 1: Ensin X, sitten Z
- 2: Ensin Z, sitten X
- 3: Vain X
- 4: Vain Z
- 5: Vain Y (koneesta riippuva)
- 6: Samanaik. kuin Y (koneesta riippuva)

Lastunrajoitukset SX, SZ

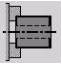
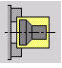
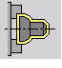
Osoitteilla **SX** ja **SZ** voidaan tehdä rajoituksia koneistettavan muodon alueeseen X- ja Z-suunnassa. Katsottuna työkaluasemasta työkierron alussa koneistettava muoto katkaistaan näissä asemissa.

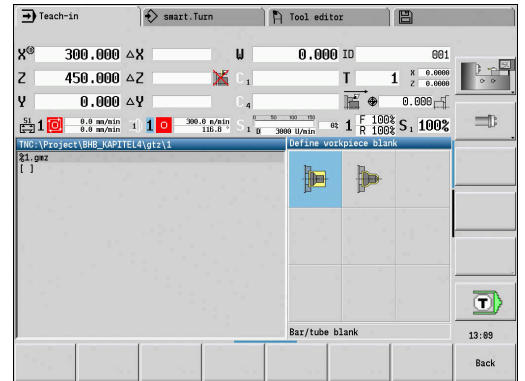
Lisäkorjaus Dxx

Osoitteella **Dxx** voidaan aktivoida koko työkierron kulkua varten lisäkorjaus. xx tarkoittaa korjausnumeroita 1-16. Lisäkorjaus kytketään pois päältä taas työkierron lopussa.

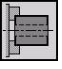
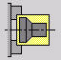


7.2 Aihiotyökierrot

Valikkokohta	Merkitys
	Aihiotyökierroilla kuvataan aihio ja kiinnitystilanne. Niillä ei ole vaikutusta lastuamiseen kulkuun. Aihion muotoja näytetään koneistuksen simuloinnissa.
Valikkokohta	Aihiotyökierrot
	Aihiotanko/Putki Standardiaihion määrittely
	ICP-aihiomuoto Vapaa aihion kuvaus ICP:lläICP



Aihiotanko/putki

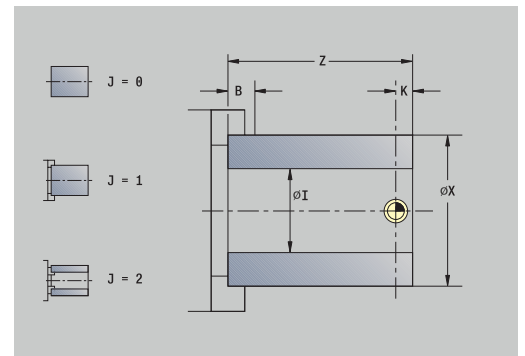
-  ▶ Valitse **Aihion määrittely**
-  ▶ Valitse **Aihiotanko/Putki**.

Tämä työkierto kuvaa aihion ja kiinnitystilanteen. Nämä tiedot käsitellään alakäyttötavalla **Simulaatio**.

Työkiertoparametrit:

- **X: Ulkop. halkaisija**
- **Z: Pituus** – sisältää tasotyövaran ja kiinnitysalueen
- **I: Sisähalkaisija**
- **K: Vasen reuna** – tasomitta
- **B: Kiinnitysalue**
- **J: Kiinnitystapa**
 - **0: ei kiinnitetty**
 - **1: ulkoisesti kiinnitetty**
 - **2: sisäisesti kiinnitetty**
- **WP: Karan numero** – näyttö, millä työkierron työkalupalekaralla koneistus suoritetaan (koneesta riippuva)
 - Pääkäyttö
 - Vastakara takapuolista koneistusta varten
- **RG: Muodon seurannan aktivointi** – Muodon jälkiseuranta alakäyttötavalle **Sisäänopettelu**
 - **0: Ilman muodon seuranta**
 - **1: Muodon seurannalla**

Lisätietoja: "Aihion jälkiseuranta alakäyttötavalla Sisäänopettelu", Sivu 201



ICP-aihiomuoto



- ▶ Valitse **Aihion määrittely**



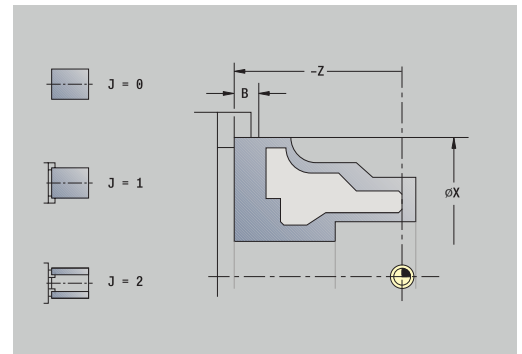
- ▶ Valitse **ICP-aihiomuoto**.

Tämä työkierto kuvaa aihion ja kiinnitystilanteen. Nämä tiedot käsitellään alakäyttötavalla **Simulaatio**.

Työkierrotparametrit:

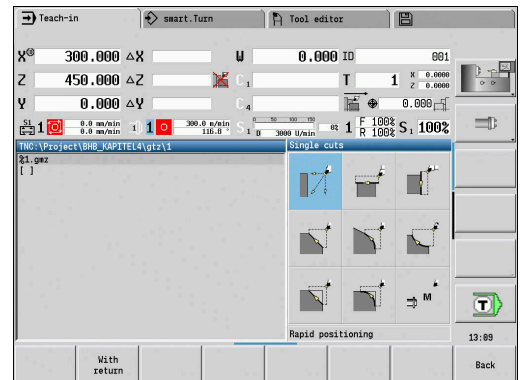
- **X: Kiinnityshalkaisija**
- **Z: Kiinnitysasema Z**
- **B: Kiinnitysalue**
- **J: Kiinnitystapa**
 - **0: ei kiinnitetty**
 - **1: ulkoisesti kiinnitetty**
 - **2: sisäisesti kiinnitetty**
- **RK: ICP-muotonumero**
- **WP: Karan numero** – näyttö, millä työkierron työkappalekaralla koneistus suoritetaan (koneesta riippuva)
 - Pääkäyttö
 - Vastakara takapuolista koneistusta varten
- **RG: Muodon seurannan aktivointi** – Muodon jälkiseuranta alakäyttötavalle **Sisäänopettelu**
 - **0: Ilman muodon seurantaa**
 - **1: Muodon seurannalla**

Lisätietoja: "Aihion jälkiseuranta alakäyttötavalla Sisäänopettelu",
Sivu 201



7.3 Yksittäislausetyökierrot

Valikkokohta	Merkitys
	Yksittäislastun työkerroissa tehdään paikointus pikaliikkeellä, toteutetaan lineaarinen tai ympyrämäinen lastunpoistoliike ja tehdään viisteitä tai pyöristyksiä ja määritellään M-toimintoja.
Valikkokohta	Yksittäislastun työkerrot
	Pikaliikepaikointus
 Ajo työk. vaihtoa.	Työkalunvaihtopiste
	Lineaa. koneistus pitkittäin/Lineaa. koneistus poikittain Yksittäinen pituus-/poikittaislastu
	Lineaa. koneistus kulmassa Yksittäinen vino lastu
	Ympyr. koneistus Yksittäinen ympyrämäinen lastu (katso lastuamissuunta valikkokohdasta)
	Luo Viiste.
	Luo Pyöristys.
	Kutsu M-toiminto.



Pikaliikepaikoitus



- ▶ Valitse **Yksittäislastut**.

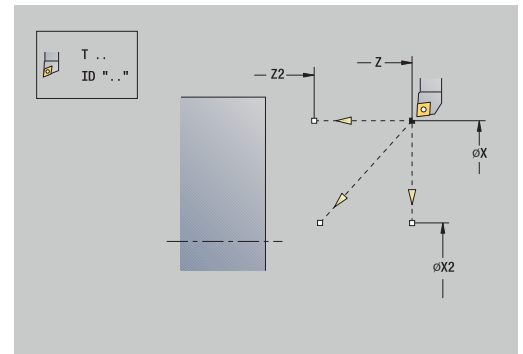


- ▶ Valitse **Pikaliikepaikoitus**.

Työkalu ajaa pikaliikkeellä **AlkupisteTavoitepiste**.

Työkiertoparametrit:

- **X, Z: Alkupiste**
- **X2, Z2: Tavoitepiste**
- **T: Työkalun numero** – Revolveripaikkanumero
- **ID: Tunnusnumero**
- **MT: M T:n jälkeen: M**-toiminnon numero, joka suoritetaan työkalukutsun **T** jälkeen.
- **MFS: M aloituksessa: M**-toiminnon numero, joka suoritetaan koneistusvaiheen alussa.
- **MFE: M lopetuksessa: M**-toiminnon numero, joka suoritetaan koneistusvaiheen lopussa.
- **WP: Karan numero** – näyttö, millä työkierron työkappalekaralla koneistus suoritetaan (koneesta riippuva)
 - Pääkäyttö
 - Vastakara takapuolista koneistusta varten
- **BW: B-akselin kulma** (koneesta riippuva)
- **CW: Työkalun kääntö** (koneesta riippuva)
- **HC: Kenkäjarru** (koneesta riippuva)
- **DF: Lisätoiminto** (koneesta riippuva)



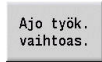
Työkalunvaihtopisteeseen saapuminen



- ▶ Valitse **Yksittäislastut**.



- ▶ Valitse **Pikaliikepaikoitus**.



- ▶ Paina ohjelmanäppäintä **Ajo työk. vaihtoas.**

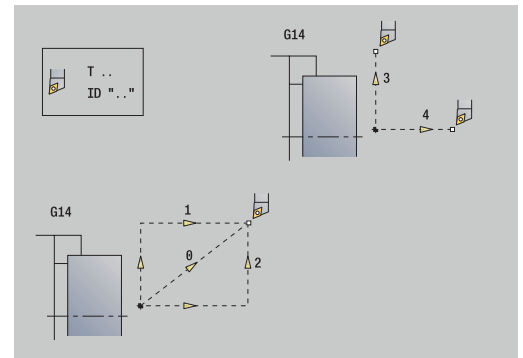
Työkalu ajaa pikaliikkeellä hetkellisasemasta **Työkalunvaihtopiste**.

Lisätietoja: "Työkalunvaihtopiste G14", Sivu 206

Työkalunvaihtopisteeseen saapumisen jälkeen vaihtuu **T**.

Työkiertoparametrit:

- **G14: Työkalunvaihtopiste** – Järjestys (oletus: 0)
 - **0: Samanaikaisesti** (diagonaalinen liike)
 - **1: Ensin X, sitten Z**
 - **2: Ensin Z, sitten X**
 - **3: Vain X**
 - **4: Vain Z**
 - **5: Vain Y** (koneesta riippuva)
 - **6: Samanaik. kuin Y** (koneesta riippuva)
- **T: Työkalun numero** – Revolveripaikkanumero
- **ID: Tunnusnumero**
- **MT: M T:n jälkeen: M**-toiminnon numero, joka suoritetaan työkalukutsun **T** jälkeen.
- **MFS: M aloituksessa: M**-toiminnon numero, joka suoritetaan koneistusvaiheen alussa.
- **MFE: M lopetuksessa: M**-toiminnon numero, joka suoritetaan koneistusvaiheen lopussa.
- **WP: Karan numero** – näyttö, millä työkierron työkappalekaralla koneistus suoritetaan (koneesta riippuva)
 - Pääkäyttö
 - Vastakara takapuolista koneistusta varten
- **BW: B-akselin kulma** (koneesta riippuva)
- **CW: Työkalun kääntö** (koneesta riippuva)
- **HC: Kenkäjarru** (koneesta riippuva)
- **DF: Lisätoiminto** (koneesta riippuva)



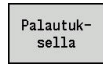
Lineaa. koneistus pitkittäin



- ▶ Valitse **Yksittäislastut**.



- ▶ Valitse **Lineaa. koneistus pitkittäin**.



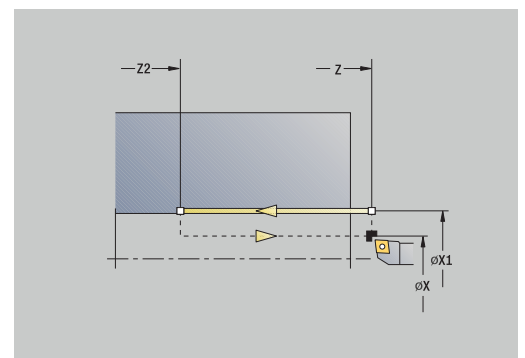
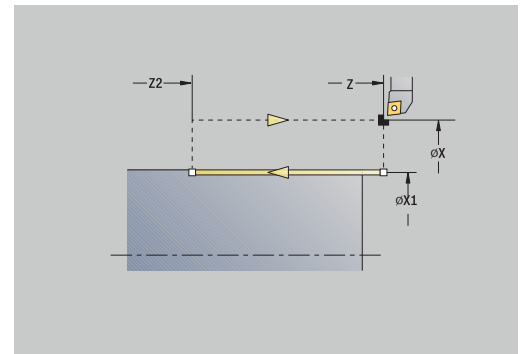
- ▶ Työkierron laajuuden valinta:
 - **Pois:** Työkalu pysyy paikallaan työkierron lopussa.
 - **Päällä:** Työkalu ajaa takaisin alkupisteeseen.

Lineaa. koneistus pitkittäin: Työkalu ajaa **Alkupiste** syöttöarvolla **Muodon lopetuspiste Z2** ja jää työkierron lopussa paikalleen.

Lineaa. koneistus pitkittäin (Palautuksella): Työkalu lähtee liikkeelle, suorittaa pitkittäislastun ja ajaa työkierron lopussa pisteeseen **Alkupiste**.

Työkiertoparametrit:

- **X, Z: Alkupiste**
- **X1: Muodon aloituspiste (Palautuksella)**
- **Z2: Muodon lopetuspiste**
- **T: Työkalun numero** – Revolveripaikkanumero
- **G14: Työkalunvaihtokohta (Palautuksella)**
- **ID: Tunnusnumero**
- **S: Lastuamisnopeus** tai **Vakio kier.luku**
- **F: Kierrossyöttöarvo**
- **MT: M T:n jälkeen:** M-toiminnon numero, joka suoritetaan työkalukutsun T jälkeen.
- **MFS: M aloituksessa:** M-toiminnon numero, joka suoritetaan koneistusvaiheen alussa.
- **MFE: M lopetuksessa:** M-toiminnon numero, joka suoritetaan koneistusvaiheen lopussa.
- **WP: Karan numero** – näyttö, millä työkierron työkappalekaralla koneistus suoritetaan (koneesta riippuva)
 - Pääkäyttö
 - Vastakara takapuolista koneistusta varten
- **BW: B-akselin kulma** (koneesta riippuva)
- **CW: Työkalun kääntö** (koneesta riippuva)
- **HC: Kenkäjarru** (koneesta riippuva)
- **DF: Lisätoiminto** (koneesta riippuva)



Koneistustapa teknologiatietokantaan pääsyä varten:
Silitys

Työkierron suoritus **Palautuksella:**

- 1 ajaa pisteestä **Alkupiste** pisteeseen **Muodon aloituspiste X1**
- 2 ajaa syöttöarvolla pisteeseen **Muodon lopetuspiste Z2**
- 3 nostaa ylös ja ajaa akselin suuntaisesti takaisin pisteeseen **Alkupiste**

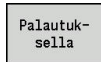
Suorav. koneistus poikittain



- ▶ Valitse **Yksittäislastut**.



- ▶ Valitse **Suorav. koneistus poikittain**.



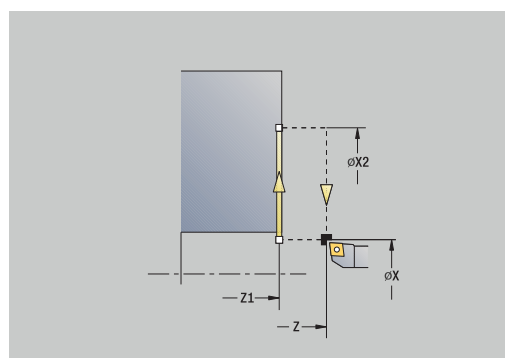
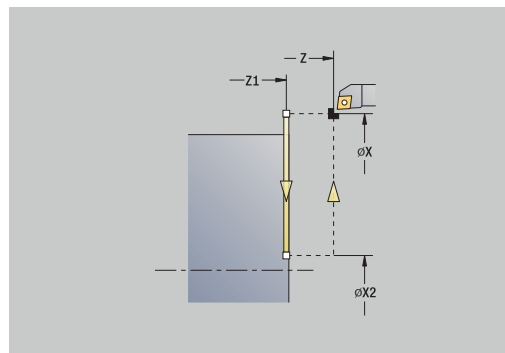
- ▶ Työkierron laajuuden valinta:
 - **Pois:** Työkalu pysyy paikallaan työkierron lopussa.
 - **Päällä:** Työkalu ajaa takaisin alkupisteeseen.

Suorav. koneistus poikittain: Työkalu ajaa **Alkupiste** syöttöarvolla pisteeseen **Muodon lopetuspiste X2** ja jää työkierron lopussa paikalleen.

Suorav. koneistus poikittain (Palautuksella): Työkalu lähtee liikkeelle, suorittaa poikittaislastun ja ajaa työkierron lopussa takaisin **Alkupiste**.

Työkiertoparametrit:

- **X, Z: Alkupiste**
- **Z1: Muodon aloituspiste (Palautuksella)**
- **X2: Muodon lopetuspiste**
- **T: Työkalun numero** – Revolveripaikkanumero
- **G14: Työkalunvaihtokohta (Palautuksella)**
- **ID: Tunnusnumero**
- **S: Lastuamisnopeus** tai **Vakio kier.luku**
- **F: Kierrossyöttöarvo**
- **MT: M T:n jälkeen:** M-toiminnon numero, joka suoritetaan työkalukutsun T jälkeen.
- **MFS: M aloituksessa:** M-toiminnon numero, joka suoritetaan koneistusvaiheen alussa.
- **MFE: M lopetuksessa:** M-toiminnon numero, joka suoritetaan koneistusvaiheen lopussa.
- **WP: Karan numero** – näyttö, millä työkierron työkappalekaralla koneistus suoritetaan (koneesta riippuva)
 - Pääkäyttö
 - Vastakara takapuolista koneistusta varten
- **BW: B-akselin kulma** (koneesta riippuva)
- **CW: Työkalun kääntö** (koneesta riippuva)
- **HC: Kenkäjarru** (koneesta riippuva)
- **DF: Lisätoiminto** (koneesta riippuva)



Koneistustapa teknologiatietokantaan pääsyä varten:
Silitys

Työkierron suoritus **Palautuksella:**

- 1 ajaa pisteestä **Alkupiste** pisteeseen **Muodon aloituspiste Z1**
- 2 ajaa syöttöarvolla pisteeseen **Muodon lopetuspiste X2**
- 3 nostaa ylös ja ajaa akselin suuntaisesti takaisin **Alkupiste**

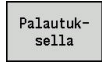
Lineaa. koneistus kulmassa



- ▶ Valitse **Yksittäislastut**.



- ▶ Valitse **Lineaa. koneistus kulmassa**.



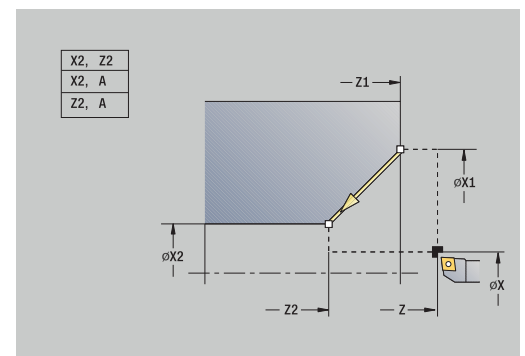
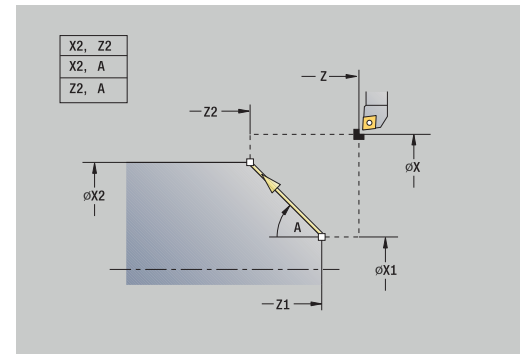
- ▶ Työkierron laajuuden valinta:
 - **Pois:** Työkalu pysyy paikallaan työkierron lopussa.
 - **Päällä:** Työkalu ajaa takaisin alkupisteeseen.

Suorav. koneistus kulmassa: Ohjaus laskee **tavoiteaseman** ja ajaa lineaarisesti pisteestä **Alkupiste** syöttöarvolla **tavoiteasemaan**. Työkalu jää työkierron lopussa paikalleen.

Suorav. koneistus kulmassa (Palautuksella): Ohjaus laskee **tavoiteaseman**. Sen jälkeen työkalu lähtee liikkeelle, toteuttaa lineaarisen lastun ja ajaa työkierron lopussa takaisin **Alkupiste**. Nirkon sädekorjaus huomioidaan.

Työkiertoparametrit:

- **X, Z: Alkupiste**
- **X1, Z1: Muodon aloituspiste (Palautuksella)**
- **X2, Z2: Muodon lopetuspiste**
- **A: Aloituskulma** (alue: $-180^\circ < A < 180^\circ$)
- **G47: Varmuusetäisyys (Palautuksella)**
- **T: Työkalun numero** – Revolveripaikkanumero
- **G14: Työkalunvaihtokohta (Palautuksella)**
- **ID: Tunnusnumero**
- **S: Lastuamisnopeus** tai **Vakio kier.luku**
- **F: Kierrossyöttöarvo**
- **MT: M T:n jälkeen:** M-toiminnon numero, joka suoritetaan työkalukutsun T jälkeen.
- **MFS: M aloituksessa:** M-toiminnon numero, joka suoritetaan koneistusvaiheen alussa.
- **MFE: M lopetuksessa:** M-toiminnon numero, joka suoritetaan koneistusvaiheen lopussa.
- **WP: Karan numero** – näyttö, millä työkierron työkappalekaralla koneistus suoritetaan (koneesta riippuva)
 - Pääkäyttö
 - Vastakara takapuolista koneistusta varten
- **BW: B-akselin kulma** (koneesta riippuva)
- **CW: Työkalun kääntö** (koneesta riippuva)
- **HC: Kenkäjarru** (koneesta riippuva)
- **DF: Lisätoiminto** (koneesta riippuva)



Koneistustapa teknologiatietokantaan pääsyä varten:
Silitys



Parametriyhdistelmä tavoitepisteelle: katso apukuvaa

Työkierron suoritus **Palautuksella**:

- 1 Laskee **tavoiteaseman**
- 2 Ajaa lineaarisesti pisteestä **Alkupiste** pisteeseen **Muodon aloituspiste X1, Z1**
- 3 ajaa syöttönopeudella **tavoiteasemaan**
- 4 nostaa ylös ja ajaa akselin suuntaisesti takaisin **Alkupiste**

Ympyräkoneistus



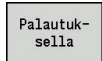
- ▶ Valitse **Yksittäislastut**.



- ▶ Valitse **Ympyräkoneistus** (kierto vastapäivään).



- ▶ Vaihtoehtoisesti valitse **Ympyräkoneistus** (kierto myötäpäivään).



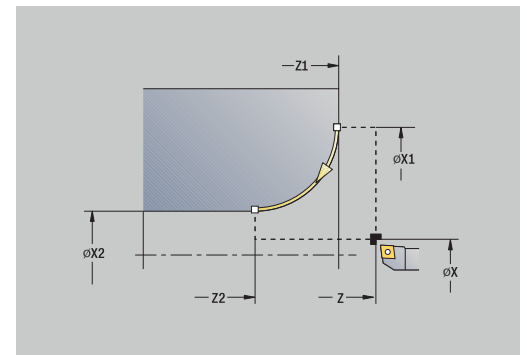
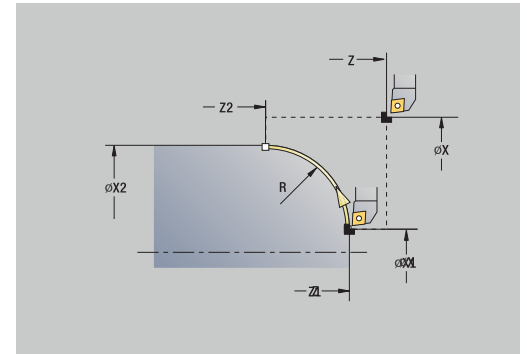
- ▶ Työkierron laajuuden valinta:
 - **Pois:** Työkalu pysyy paikallaan työkierron lopussa.
 - **Päällä:** Työkalu ajaa takaisin alkupisteeseen.

Ympyräkoneistus: Työkalu ajaa ympyrämäisesti pisteestä **Alkupiste X, Z** syöttönopeudella pisteeseen **Muodon lopetuspiste X2, Z2** ja jää työkierron lopussa paikalleen.

Ympyräkoneistus (Palautuksella): Työkalu lähtee liikkeelle, suorittaa ympyränkaaren mukaisen lastun ja ajaa työkierron lopussa takaisin **Alkupiste**. Nirkon sädekorjaus huomioidaan.

Työkiertoparametrit:

- **X, Z: Alkupiste**
- **X1, Z1: Muodon aloituspiste (Palautuksella)**
- **X2, Z2: Muodon lopetuspiste**
- **R: Säde**
- **G47: Varmuusetäisyys (Palautuksella)**
- **T: Työkalun numero** – Revolveripaikkanumero
- **G14: Työkalunvaihtokohta (Palautuksella)**
- **ID: Tunnusnumero**
- **S: Lastuamisnopeus** tai **Vakio kier.luku**
- **F: Kierrossyöttöarvo**
- **MT: M T:n jälkeen:** M-toiminnon numero, joka suoritetaan työkalukutsun T jälkeen.
- **MFS: M aloituksessa:** M-toiminnon numero, joka suoritetaan koneistusvaiheen alussa.
- **MFE: M lopetuksessa:** M-toiminnon numero, joka suoritetaan koneistusvaiheen lopussa.
- **WP: Karan numero** – näyttö, millä työkierron työkappalekaralla koneistus suoritetaan (koneesta riippuva)
 - Pääkäyttö
 - Vastakara takapuolista koneistusta varten
- **BW: B-akselin kulma** (koneesta riippuva)
- **CW: Työkalun kääntö** (koneesta riippuva)
- **HC: Kenkäjarru** (koneesta riippuva)
- **DF: Lisätoiminto** (koneesta riippuva)



Koneistustapa teknologiatietokantaan pääsyä varten:
Silitys

Työkierron suoritus **Palautuksella**:

- 1 ajaa akselin suuntaisesti pisteestä **Alkupiste** pisteeseen **Muodon aloituspiste X1, Z1**
- 2 ajaa ympyrämäisesti syöttönopeudella pisteeseen **Muodon lopetuspiste X2, Z2**
- 3 nostaa ylös ja ajaa akselin suuntaisesti takaisin pisteeseen **Alkupiste**

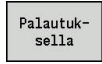
Viiste



- ▶ Valitse **Yksittäislastut**.



- ▶ Valitse **Viiste**.



- ▶ Työkierron laajuuden valinta:
 - **Pois:** Työkalu pysyy paikallaan työkierron lopussa.
 - **Päällä:** Työkalu ajaa takaisin alkupisteeseen.

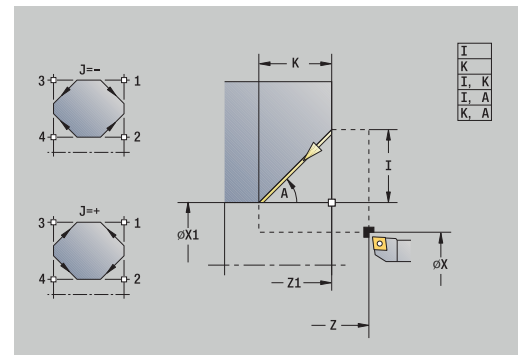
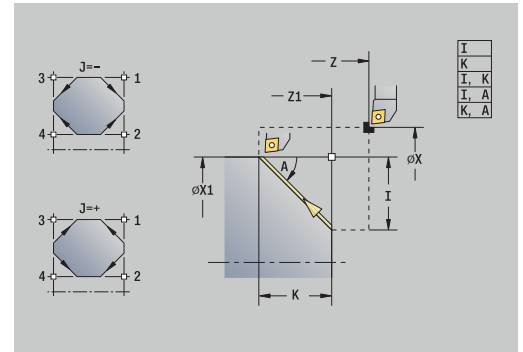
Viiste: Työkierto tekee viisteen muotonurkan suhteen mitoitettuna. Työkalu jää työkierron lopussa paikalleen.

Viiste (Palautuksella): Työkalu lähtee liikkeelle, tekee muotonurkan suhteen mitoitettun viisteen ja ajaa työkierron lopussa takaisin

Alkupiste. Nirkon sädekorjaus huomioidaan.

Työkiertoparametrit:

- **X, Z: Alkupiste**
- **X1, Z1: Muodon nurkkap.**
- **A: Aloituskulma** – Viisteen kulma
Alue: $0^\circ < A < 90^\circ$
- **I, K: Viisteen leveys** suunnassa X ja Z
- **J: Elem. sijainti** (Oletusarvo: 1)
Etumerkki määrää lastuamissuunnan (katso apukuvaa).
- **G47: Varmuusetäisyys (Palautuksella)**
- **T: Työkalun numero** – Revolveripaikkanumero
- **G14: Työkalunvaihtokohta (Palautuksella)**
- **ID: Tunnusnumero**
- **S: Lastuamisnopeus** tai **Vakio kier.luku**
- **F: Kierrossyöttöarvo**
- **MT: M T:n jälkeen:** M-toiminnon numero, joka suoritetaan työkalukutsun T jälkeen.
- **MFS: M aloituksessa:** M-toiminnon numero, joka suoritetaan koneistusvaiheen alussa.
- **MFE: M lopetuksessa:** M-toiminnon numero, joka suoritetaan koneistusvaiheen lopussa.
- **WP: Karan numero** – näyttö, millä työkierron työkappalekaralla koneistus suoritetaan (koneesta riippuva)
 - Pääkäyttö
 - Vastakara takapuolista koneistusta varten
- **BW: B-akselin kulma** (koneesta riippuva)
- **CW: Työkalun kääntö** (koneesta riippuva)
- **HC: Kenkäjarru** (koneesta riippuva)
- **DF: Lisätoiminto** (koneesta riippuva)



Koneistustapa teknologiatietokantaan pääsyä varten:
Silitys

Parametriyhdistelmät viisteelle:

- **I** tai **K** (45° viiste)
- **I, K**
- **I, A** tai **K, A**

Työkierron suoritus **Palautuksella**:

- 1 laskee viisteen **aloituspisteen** ja **lopetuspisteen**
- 2 ajaa akselin suuntaisesti **Alkupiste viisteen aloituspisteeseen**
- 3 ajaa syöttönopeudella viisteen **loppupisteeseen**
- 4 nostaa ylös ja ajaa akselin suuntaisesti takaisin **Alkupiste**

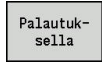
Pyöristys



- ▶ Valitse **Yksittäislastut**.



- ▶ Valitse **Pyöristys**.



- ▶ Työkierron laajuuden valinta:
 - **Pois:** Työkalu pysyy paikallaan työkierron lopussa.
 - **Päällä:** Työkalu ajaa takaisin alkupisteeseen.

Pyöristys: Työkierto tekee pyöristykseen muotonurkan suhteen mitoitetuna. Työkalu jää työkierron lopussa paikalleen.

Pyöristys (Palautuksella): Työkalu lähtee liikkeelle, tekee muotonurkan suhteen mitoitetun pyöristykseen ja ajaa työkierron lopussa takaisin **Alkupiste**. Nirkon sädekorjaus huomioidaan.

Työkiertoparametrit:

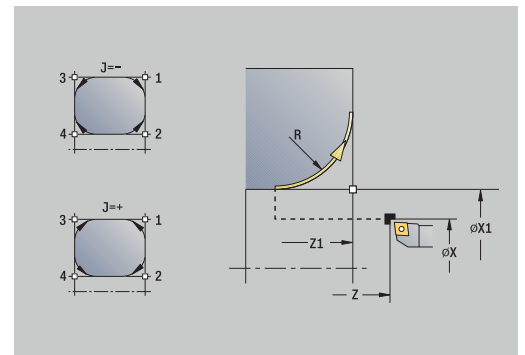
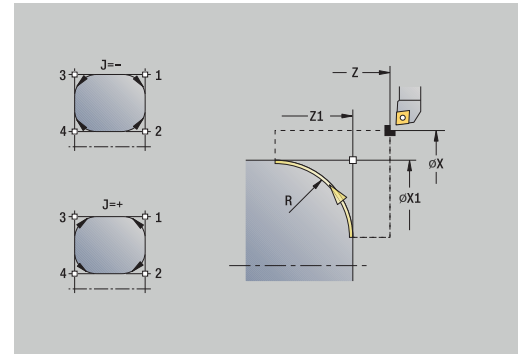
- **X, Z: Alkupiste**
- **X1, Z1: Muodon nurkkap.**
- **R: Pyöristys**
- **J: Elem. sijainti** (Oletusarvo: 1)
Etumerkki määrää lastuamissuunnan (katso apukuvaa).
- **G47: Varmuusetäisyys (Palautuksella)**
- **T: Työkalun numero** – Revolveripaikkanumero
- **G14: Työkalunvaihtokohta (Palautuksella)**
- **ID: Tunnusnumero**
- **S: Lastuamisnopeus** tai **Vakio kier.luku**
- **F: Kierrossyöttöarvo**
- **MT: M T:n jälkeen:** M-toiminnon numero, joka suoritetaan työkalukutsun T jälkeen.
- **MFS: M aloituksessa:** M-toiminnon numero, joka suoritetaan koneistusvaiheen alussa.
- **MFE: M lopetuksessa:** M-toiminnon numero, joka suoritetaan koneistusvaiheen lopussa.
- **WP: Karan numero** – näyttö, millä työkierron työkappalekaralla koneistus suoritetaan (koneesta riippuva)
 - Pääkäyttö
 - Vastakara takapuolista koneistusta varten
- **BW: B-akselin kulma** (koneesta riippuva)
- **CW: Työkalun kääntö** (koneesta riippuva)
- **HC: Kenkäjarru** (koneesta riippuva)
- **DF: Lisätoiminto** (koneesta riippuva)



Koneistustapa teknologiatietokantaan pääsyä varten:
Silitys

Työkierron suoritus **Palautuksella:**

- 1 laskee pyöristykseen **aloituspisteen** ja **lopetuspisteen**
- 2 ajaa akselin suuntaisesti pisteestä **Alkupiste** pyöristykseen **aloituspisteeseen**



- 3 ajaa ympyrämäisesti syöttönopeudella **loppupisteeseen**
- 4 nostaa ylös ja ajaa akselin suuntaisesti takaisin **Alkupiste**

M-toiminto

Konekäskyt (**M**-toiminnot) suoritetaan vasta **NC-KÄYNTIIN**-painikkeen painalluksen jälkeen. Ohjelmanäppäimellä **M-luettelo** voit avata käytettävissä olevien **M**-toimintojen yleiskuvauksen. Katso **M**-toimintojen merkitys koneen käsikirjasta.

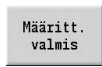
M-toiminto:



- ▶ Valitse **Yksittäislastut**.



- ▶ Valitse **M-toiminto**.



- ▶ Syötä sisään **M**-toiminnon numero.
- ▶ Lopeta tietojen sisäänsyöttö



- ▶ Paina näppäintä **NC-KÄYNTIIN**.

Kara seis **M19** (Karan paikoitus):



- ▶ Valitse **Yksittäislastut**.



- ▶ Valitse **M-toiminto**.



- ▶ Kytke **M19** päälle.

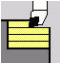


- ▶ Pysäytyskulman sisäänsyöttö
- ▶ Lopeta tietojen sisäänsyöttö



- ▶ Paina näppäintä **NC-KÄYNTIIN**.

7.4 Lastunpoistotyökierrot

Valikkokohta	Merkitys
	Lastunpoistotyökierrojen avulla rouhitaan ja silitetään yksinkertaisia muotoja normaalitavalla ja monimutkaisia muotoja laajennetulla tavalla .

Lisätietoja: "ICP-muodot", Sivü 440

i

- **Lastujako:** Ohjaus laskee asetusarvon, joka on pienempi tai yhtäsuuri kuin **Asetussyvyys P**. Yksi **hiontalastu** jätetään jäljelle.
- **Työvarat:** huomioidaan **laajennetulla tavalla**
- **Nirkon sädekorjaus:** ei toteuteta
- **Turvaetäisyys** yhden lastun jälkeen:
 - Normaalitila: 1 mm
 - Laajennettu tila: erikseen sisä- ja ulkokoneistukselle

Lisätietoja: "Koneparametrien lista", Sivü 634

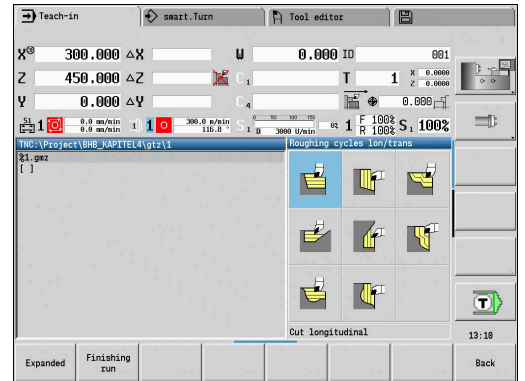
Lastuamis- ja asetussuunnat lastunpoistotyökierroissa:

Ohjaus määrittää lastuamissuunnan ja asetussyöttösuunnan työkiertoparametrien perusteella..

Merkitseviä ovat:

- **Normaalitila:** Parametri **Alkupiste X, Z** (käyttötavalla **Kone:** hetkellinen työkaluasema) ja **Muodon aloituspiste X1/ Muodon lopetuspiste Z2**
- **Laajennettu tila:** Parametri **Muodon aloituspiste X1, Z1** ja **Muodon lopetuspiste X2, Z2**
- **ICP-työkierrot:** Parametrit **Alkupiste X, Z** (käyttötavalla **Kone:** hetkellinen työkaluasema) ICP-muodon aloituspiste

Valikkokohta	Lastunpoistotyökierrot
 	Lastuam. pitkittäin/Lastuam. poikittain Yksinkertaisten muotojen rouhinta- ja silitystyökierro
 	Sisäänpisto pitkittäin/Sisäänpisto poikittain Yksinkertaisten sisäänpistomuotojen rouhinta- ja silitystyökierro
 	ICP-muodonmuk. pitkittäin/ICP-muodonmuk. poikittain Mielivaltaisten muotojen rouhinta- ja silitystyökierro (valmisosan suuntaiset silitysviivat)
 	ICP-lastuam. pitkittäin/ICP-lastuam. poikittain Mielivaltaisten muotojen rouhinta- ja silitystyökierro



Työkaluasema

Huomioi työkaluasemat **Alkupiste X, Z** ennen työkierron toteutusta laajennetuilla lastunpoistotyökierroilla.

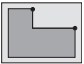
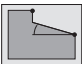
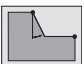
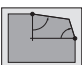


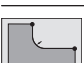

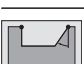



Tosin ne pätevät kaikille lastuamis- ja asetussyöttösuunnille ja rouhinnalle sekä silitykselle:

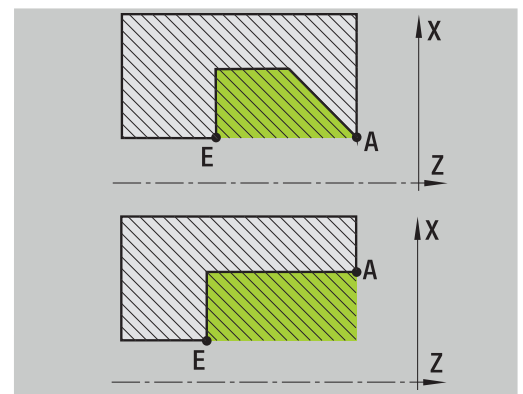
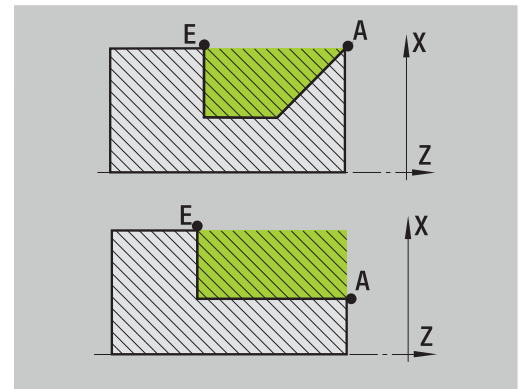
- Alkupiste ei saa olla viivoitetulla alueella.
- Lastuamisalue alkaa **Alkupiste X, Z**, jos työkalu on muotojakson **edessä**. Muussa tapauksessa lastutaan vain määritelty muotojakso.
- Jos sisäpuolisessa koneistuksessa **Alkupiste X, Z** on pyörintäkeskipisteen yläpuolella, lastutaan vain määritelty muotojakso.

(A = Muodon aloituspiste X1, Z1; E = Muodon lopetuspiste X2, Z2)

Muotokuviot

Muotoelementit lastunpoistotyökierroilla

	Normaalitapa Suorakulmaisen alueen lastuaminen
	Laajennettu tapa Viiste muodon alussa
	Laajennettu tapa Viiste muodon lopussa
	Laajennettu tapa Viisteen muodon aloituksessa ja lopussa kulmassa > 45°
	Laajennettu tapa Yksi viiste (muodon aloituspisteen, muodon lopetuspisteen ja aloituskulman sisäänsyötöllä)
	Laajennettu tapa Pyöristys
	Laajennettu tapa Viiste (tai pyöristys) muodon lopussa
	Normaalitapa Laskevien muotojen lastuaminen
	Normaalitapa Viiste muodon lopussa
	Laajennettu tapa Pyöristys muotolaaksossa (molemmissa nurkissa)
	Laajennettu tapa Viiste (tai pyöristys) muodon alussa
	Laajennettu tapa Viiste (tai pyöristys) muodon lopussa



Lastuam. pitkittäin



- ▶ Valitse **Lastunpoistotyök. pitk./poik.**

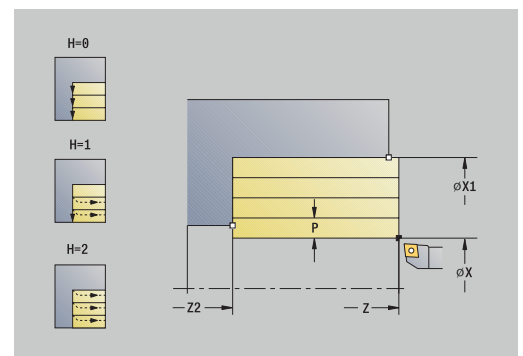
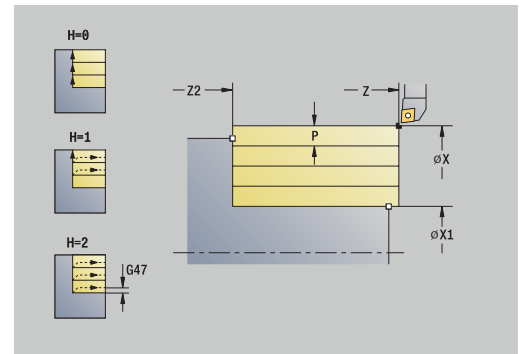


- ▶ Valitse **Lastuam. pitkittäin**

Työkierto rouhii **Alkupiste** ja **Muodon aloituspiste X1/Muodon lopetus piste Z2** kuvaaman suorakulmion.

Työkiertoparametrit:

- **X, Z: Alkupiste**
- **X1: Muodon aloituspiste**
- **Z2: Muodon lopetus piste**
- **P: Asetussyvyys** – maksimiasetussyvyys
- **H: Muodon tasaus**
 - **0: joka lastulla**
 - **1: viimisellä lastulla**
 - **2: ei tasausta**
- **G47: Varmuusetäisyys**
Lisätietoja: "Varmuusetäisyys G47", Sivu 206
- **T: Työkalun numero** – Revolveripaikkanumero
- **G14: Työkalunvaihtokohta**
Lisätietoja: "Työkalunvaihtopiste G14", Sivu 206
- **ID: Tunnusnumero**
- **S: Lastuamisnopeus** tai **Vakio kier.luku**
- **F: Kierrossyöttöarvo**
- **MT: M T:n jälkeen:** M-toiminnon numero, joka suoritetaan työkalukutsun T jälkeen.
- **MFS: M aloituksessa:** M-toiminnon numero, joka suoritetaan koneistusvaiheen alussa.
- **MFE: M lopetuksessa:** M-toiminnon numero, joka suoritetaan koneistusvaiheen lopussa.
- **WP: Karan numero** – näyttö, millä työkierron työkappalekaralla koneistus suoritetaan (koneesta riippuva)
 - Pääkäyttö
 - Vastakara takapuolista koneistusta varten
- **BW: B-akselin kulma** (koneesta riippuva)
- **CW: Työkalun kääntö** (koneesta riippuva)
- **HC: Kenkäjarru** (koneesta riippuva)
- **DF: Lisätoiminto** (koneesta riippuva)



Koneistustapa teknologiatietokantaan pääsyä varten:
Rouhinta

Työkierron suoritus:

- 1 laskee lastunjaon (asetuksen)
- 2 tekee asetussyötön **Alkupiste** ensimmäistä lastua varten
- 3 ajaa syöttönopeudella **Muodon lopetuspiste Z2**
- 4 riippuen **Muodon tasaus H** ajaa muodosta ulos
- 5 ajaa takaisin ja tekee uuden asetussyötön
- 6 toistaa kohdat 3...5, kunnes saavutetaan **Muodon aloituspiste X1**
- 7 ajaa diagonaalisesti takaisin **Alkupiste**
- 8 ajaa **G14**-asetuksen mukaan **Työkalunvaihtokohta**

Lastuam. poikittain



- ▶ Valitse **Lastunpoistotyök. pitk./poik.**

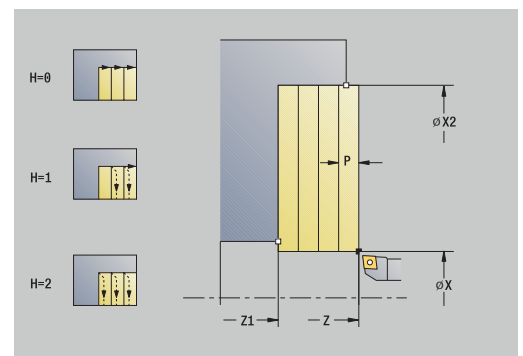
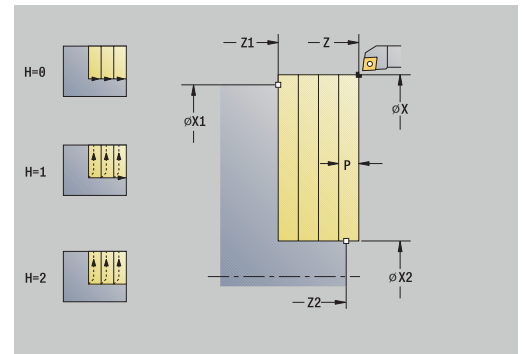


- ▶ Valitse **Lastuam. poikittain**

Työkierto rouhii **Alkupiste** ja **Muodon aloituspiste X1/Muodon lopetuspiste Z2** kuvaaman suorakulmion.

Työkiertoparametrit:

- **X, Z: Alkupiste**
- **Z1: Muodon aloituspiste**
- **X2: Muodon lopetuspiste**
- **P: Asetussyvyys** – maksimiasetussyvyys
- **H: Muodon tasaus**
 - **0: joka lastulla**
 - **1: viimisellä lastulla**
 - **2: ei tasausta**
- **G47: Varmuusetäisyys**
Lisätietoja: "Varmuusetäisyys G47", Sivü 206
- **T: Työkalun numero** – Revolveripaikkanumero
- **G14: Työkalunvaihtokohta**
Lisätietoja: "Työkalunvaihtopiste G14", Sivü 206
- **ID: Tunnusnumero**
- **S: Lastuamisnopeus** tai **Vakio kier.luku**
- **F: Kierrossyöttöarvo**
- **MT: M T:n jälkeen:** M-toiminnon numero, joka suoritetaan työkalukutsun T jälkeen.
- **MFS: M aloituksessa:** M-toiminnon numero, joka suoritetaan koneistusvaiheen alussa.
- **MFE: M lopetuksessa:** M-toiminnon numero, joka suoritetaan koneistusvaiheen lopussa.
- **WP: Karan numero** – näyttö, millä työkierron työkalupalekaralla koneistus suoritetaan (koneesta riippuva)
 - Pääkäyttö
 - Vastakara takapuolista koneistusta varten
- **BW: B-akselin kulma** (koneesta riippuva)
- **CW: Työkalun kääntö** (koneesta riippuva)
- **HC: Kenkäjarru** (koneesta riippuva)
- **DF: Lisätoiminto** (koneesta riippuva)



Koneistustapa teknologiatietokantaan pääsyä varten:
Rouhinta

Työkierron suoritus:

- 1 laskee lastunjaon (asetuksen)
- 2 tekee asetussyötön **Alkupiste** ensimmäistä lastua varten
- 3 ajaa syöttönopeudella **Muodon lopetuspiste X2**
- 4 riippuen **Muodon tasaus H** ajaa muodosta ulos
- 5 ajaa takaisin ja tekee uuden asetussyötön
- 6 toistaa kohdat 3...5, kunnes saavutetaan **Muodon aloituspiste Z1**
- 7 ajaa diagonaalisesti takaisin **Alkupiste**
- 8 ajaa **G14**-asetuksen mukaan **Työkalunvaihtokohta**

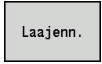
Lastuam. pitkittäin – Laajenn.



- ▶ Valitse **Lastunpoistotyök. pitk./poik.**



- ▶ Valitse **Lastuam. pitkittäin**

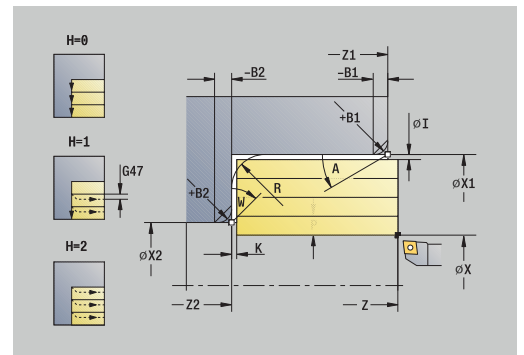
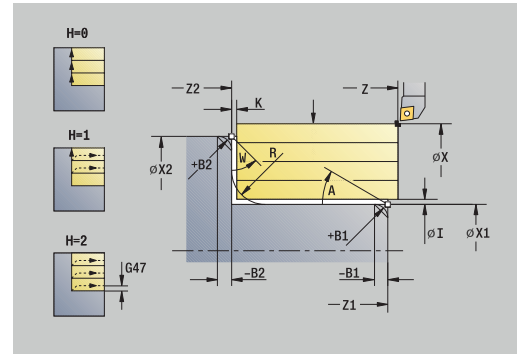


- ▶ Paina ohjelmanäppäintä **Laaj.-net.**

Työkierto rouhii **Alkupiste** ja **Muodon aloituspiste X1/Muodon lopetuspiste Z2** kuvaaman alueen työvarat huomioiden.

Työkiertoparametrit:

- **X, Z: Alkupiste**
- **X1, Z1: Muodon aloituspiste**
- **X2, Z2: Muodon lopetuspiste**
- **P: Asetussyvyys** – maksimiasetussyvyys
- **H: Muodon tasaus**
 - **0: joka lastulla**
 - **1: viimisellä lastulla**
 - **2: ei tasausta**
- **I, K: Työvara X ja Z**
- **A: Aloituskulma** (alue: $0^\circ < A < 90^\circ$; Oletusarvo: 0°)
- **W: Lopetuskulma** (alue: $0^\circ \leq W < 90^\circ$; Oletusarvo: 0°)
- **R: Pyöristys**
- **T: Työkalun numero** – Revolveripaikkanumero
- **G14: Työkalunvaihtokohta**
Lisätietoja: "Työkalunvaihtopiste G14", Sivü 206
- **ID: Tunnusnumero**
- **S: Lastuamisnopeus** tai **Vakio kier.luku**
- **F: Kierrossyöttöarvo**
- **B1, B2: -B viiste/+B pyöristys** (**B1** muodon aloitus ja **B2** muodon loppu)
 - **B > 0:** pyöristys säde
 - **B < 0:** viisteen leveys
- **BP: Tauon kesto** – Aikajänne syöttöliikkeen keskeytystä varten Syötön keskeytyksen (katkonaisen syötön) avulla katkaistaan lastu.
- **BF: Syötön kesto** – Aikajänne seuraavaan taukoon Syötön keskeytyksen (katkonaisen syötön) avulla katkaistaan lastu.
- **G47: Varmuusetäisyys**
Lisätietoja: "Varmuusetäisyys G47", Sivü 206
- **MT: M T:n jälkeen:** M-toiminnon numero, joka suoritetaan työkalukutsun T jälkeen.
- **MFS: M aloituksessa:** M-toiminnon numero, joka suoritetaan koneistusvaiheen alussa.
- **MFE: M lopetuksessa:** M-toiminnon numero, joka suoritetaan koneistusvaiheen lopussa.
- **WP: Karan numero** – näyttö, millä työkierron työkalupalekaralla koneistus suoritetaan (koneesta riippuva)



- Pääkäyttö
- Vastakara takapuolista koneistusta varten
- **BW: B-akselin kulma** (koneesta riippuva)
- **CW: Työkalun kääntö** (koneesta riippuva)
- **HC: Kenkäjarru** (koneesta riippuva)
- **DF: Lisätoiminto** (koneesta riippuva)



Koneistustapa teknologiatietokantaan pääsyä varten:
Rouhinta

Työkierron suoritus:

- 1 laskee lastunjaon (asetuksen)
- 2 tekee asetussyötön **Alkupiste** ensimmäistä lastua varten
- 3 ajaa syöttöarvolla **Muodon lopetuspiste Z2** tai valinnaiseen muotoelementtiin
- 4 riippuen **Muodon tasaus H** ajaa muodosta ulos
- 5 ajaa takaisin ja tekee uuden asetussyötön
- 6 toistaa kohdat 3...5, kunnes saavutetaan **Muodon aloituspiste X1**
- 7 ajaa akselin suuntaisesti takaisin **Alkupiste**
- 8 ajaa **G14**-asetuksen mukaan **Työkalunvaihtokohta**

Lastuam. poikittain – Laajenn.



- ▶ Valitse **Lastunpoistotyök. pitk./poik.**



- ▶ Valitse **Lastuam. poikittain**

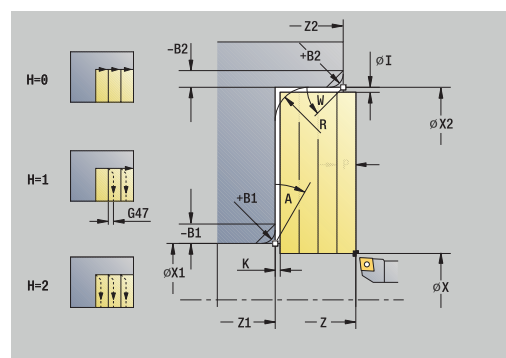
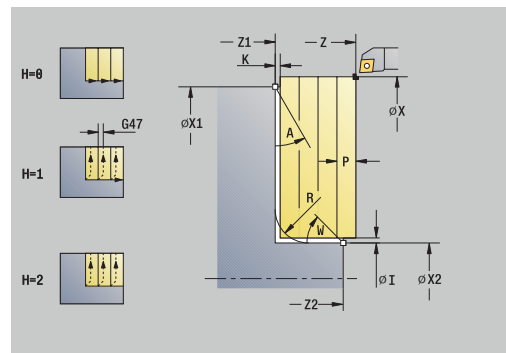


- ▶ Paina ohjelmanäppäintä **Laaj.-net.**

Työkierto rouhii **Alkupiste** ja **Muodon aloituspiste Z1/Muodon lopetuspiste X2** kuvaaman alueen työvarat huomioiden.

Työkiertoparametrit:

- **X, Z: Alkupiste**
- **X1, Z1: Muodon aloituspiste**
- **X2, Z2: Muodon lopetuspiste**
- **P: Asetussyvyys** – maksimiasetussyvyys
- **H: Muodon tasaus**
 - **0: joka lastulla**
 - **1: viimisellä lastulla**
 - **2: ei tasausta**
- **I, K: Työvara X ja Z**
- **A: Aloituskulma** (alue: $0^\circ < A < 90^\circ$; Oletusarvo: 0°)
- **W: Lopetuskulma** (alue: $0^\circ \leq W < 90^\circ$; Oletusarvo: 0°)
- **R: Pyöritys**
- **T: Työkalan numero** – Revolveripaikkanumero
- **G14: Työkalanvaihtokohta**
Lisätietoja: "Työkalanvaihtopiste G14", Sivü 206
- **ID: Tunnusnumero**
- **S: Lastuamisnopeus** tai **Vakio kier.luku**
- **F: Kierrossyöttöarvo**
- **B1, B2: -B viiste/+B pyöritys** (**B1** muodon aloitus ja **B2** muodon loppu)
 - **B > 0:** pyörityksen säde
 - **B < 0:** viisteen leveys
- **BP: Tauon kesto** – Aikajänne syöttöliikkeen keskeytystä varten Syötön keskeytyksen (katkonaisen syötön) avulla katkaistaan lastu.
- **BF: Syötön kesto** – Aikajänne seuraavaan taukoon Syötön keskeytyksen (katkonaisen syötön) avulla katkaistaan lastu.
- **G47: Varmuusetäisyys**
Lisätietoja: "Varmuusetäisyys G47", Sivü 206
- **MT: M T:n jälkeen:** M-toiminnon numero, joka suoritetaan työkalukutsun T jälkeen.
- **MFS: M aloituksessa:** M-toiminnon numero, joka suoritetaan koneistusvaiheen alussa.
- **MFE: M lopetuksessa:** M-toiminnon numero, joka suoritetaan koneistusvaiheen lopussa.
- **WP: Karan numero** – näyttö, millä työkierron työkalupalekaralla koneistus suoritetaan (koneesta riippuva)



- Pääkäyttö
- Vastakara takapuolista koneistusta varten
- **BW: B-akselin kulma** (koneesta riippuva)
- **CW: Työkalun kääntö** (koneesta riippuva)
- **HC: Kenkäjarru** (koneesta riippuva)
- **DF: Lisätoiminto** (koneesta riippuva)



Koneistustapa teknologiatietokantaan pääsyä varten:
Rouhinta

Työkierron suoritus:

- 1 laskee lastunjaon (asetuksen)
- 2 tekee asetussyötön **Alkupiste** ensimmäistä lastua varten
- 3 ajaa syöttöarvolla pisteeseen **Muodon lopetuspiste X2** tai valinnaiseen muotoelementtiin
- 4 riippuen **Muodon tasaus H** ajaa muodosta ulos
- 5 ajaa takaisin ja tekee uuden asetussyötön
- 6 toistaa kohdat 3...5, kunnes saavutetaan **Muodon aloituspiste Z1**
- 7 ajaa akselin suuntaisesti takaisin **Alkupiste**
- 8 ajaa **G14**-asetuksen mukaan **Työkalunvaihtokohta**

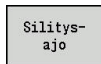
Lastuam. silittäen pitkitt.



- ▶ Valitse **Lastunpoistotyök. pitk./poik.**



- ▶ Valitse **Lastuam. pitkittäin**



- ▶ Paina ohjelmanäppäintä **Silitysajo**

Tämä työkierto silittää muotojakson **Muodon aloituspiste X1** **Muodon lopetuspiste Z2**.



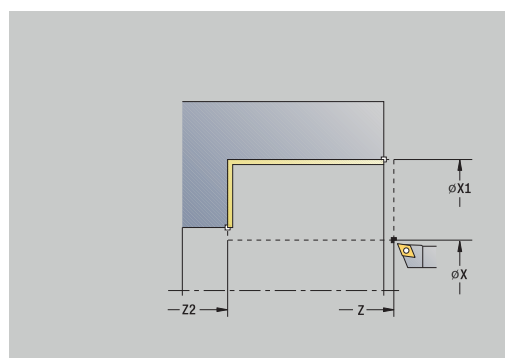
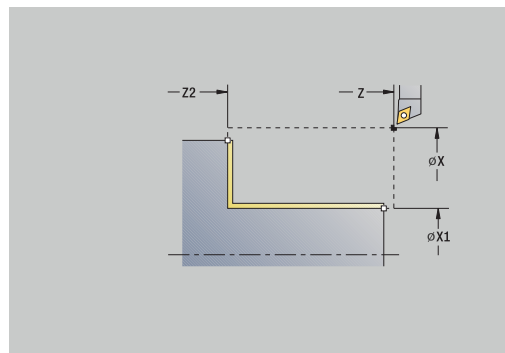
Työkierron lopussa työkalu ajaa takaisin **Alkupiste**.

Työkiertoparametrit:

- **X, Z: Alkupiste**
- **X1: Muodon aloituspiste**
- **Z2: Muodon lopetuspiste**
- **G47: Varmuusetäisyys**
Lisätietoja: "Varmuusetäisyys G47", Sivu 206
- **T: Työkalun numero** – Revolveripaikkanumero
- **G14: Työkalunvaihtokohta**
Lisätietoja: "Työkalunvaihtopiste G14", Sivu 206
- **ID: Tunnusnumero**
- **S: Lastuamisnopeus** tai **Vakio kier.luku**
- **F: Kierrossyöttöarvo**
- **MT: M T:n jälkeen: M**-toiminnon numero, joka suoritetaan työkalukutsun **T** jälkeen.
- **MFS: M aloituksessa: M**-toiminnon numero, joka suoritetaan koneistusvaiheen alussa.
- **MFE: M lopetuksessa: M**-toiminnon numero, joka suoritetaan koneistusvaiheen lopussa.
- **WP: Karan numero** – näyttö, millä työkierron työkalupalekaralla koneistus suoritetaan (koneesta riippuva)
 - Pääkäyttö
 - Vastakara takapuolista koneistusta varten
- **BW: B-akselin kulma** (koneesta riippuva)
- **CW: Työkalun kääntö** (koneesta riippuva)
- **HC: Kenkäjarru** (koneesta riippuva)
- **DF: Lisätoiminto** (koneesta riippuva)



Koneistustapa teknologiatietokantaan pääsyä varten:
Silitys



Työkierron suoritus:

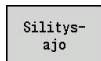
- 1 Ajaa poikittaissuunnassa **AlkupisteMuodon aloituspiste X1**
- 2 silittää ensin pituus- ja sitten poikittaissuunnassa
- 3 pitkittäissuuntaisesti takaisin **Alkupiste**
- 4 ajaa **G14**-asetuksen mukaan **Työkalunvaihtokohta**

Lastuam. silittäen poikitt.

- ▶ Valitse **Lastunpoistotyök. pitk./poik.**



- ▶ Valitse **Lastuam. poikittain**



- ▶ Paina ohjelmanäppäintä **Silitysajo**

Tämä työkierto silittää muotojakson **Muodon aloituspiste Z1**
Muodon lopetuspiste X2.



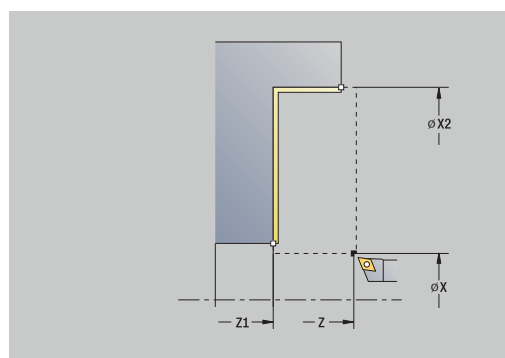
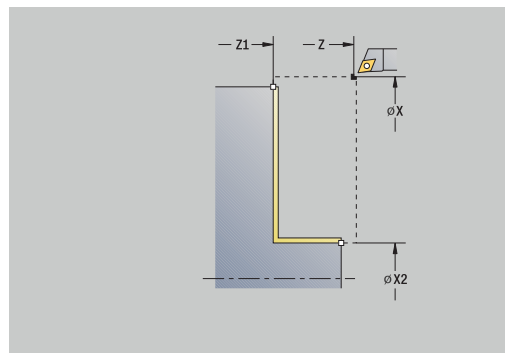
Työkierron lopussa työkalu ajaa takaisin **Alkupiste.**

Työkiertoparametrit:

- **X, Z: Alkupiste**
- **Z1: Muodon aloituspiste**
- **X2: Muodon lopetuspiste**
- **G47: Varmuusetäisyys**
Lisätietoja: "Varmuusetäisyys G47", Sivun 206
- **T: Työkalun numero** – Revolveripaikkanumero
- **G14: Työkalunvaihtokohta**
Lisätietoja: "Työkalunvaihtopiste G14", Sivun 206
- **ID: Tunnusnumero**
- **S: Lastuamisnopeus** tai **Vakio kier.luku**
- **F: Kierrossyöttöarvo**
- **MT: M T:n jälkeen: M**-toiminnon numero, joka suoritetaan työkalukutsun **T** jälkeen.
- **MFS: M aloituksessa: M**-toiminnon numero, joka suoritetaan koneistusvaiheen alussa.
- **MFE: M lopetuksessa: M**-toiminnon numero, joka suoritetaan koneistusvaiheen lopussa.
- **WP: Karan numero** – näyttö, millä työkierron työkalupalekaralla koneistus suoritetaan (koneesta riippuva)
 - Pääkäyttö
 - Vastakara takapuolista koneistusta varten
- **BW: B-akselin kulma** (koneesta riippuva)
- **CW: Työkalun kääntö** (koneesta riippuva)
- **HC: Kenkäjarru** (koneesta riippuva)
- **DF: Lisätoiminto** (koneesta riippuva)



Koneistustapa teknologiatietokantaan pääsyä varten:
Silitys



Työkierron suoritus:

- 1 ajaa pitkittäissuunnassa pisteestä **Alkupiste** pisteeseen **Muodon aloituspiste Z1**
- 2 silittää ensin pitkittäis- sitten pituussuunnassa
- 3 Ajaa poikittaissuuntaisesti takaisin **Alkupiste**
- 4 ajaa **G14**-asetuksen mukaan **Työkalunvaihtokohta**

Lastuam. silittäen pitkitt. – Laajennettu



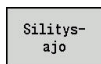
- ▶ Valitse **Lastunpoistotyök. pitk./poik.**



- ▶ Valitse **Lastuam. pitkittäin**



- ▶ Paina ohjelmanäppäintä **Laaj.-net.**



- ▶ Paina ohjelmanäppäintä **Silittysajo**

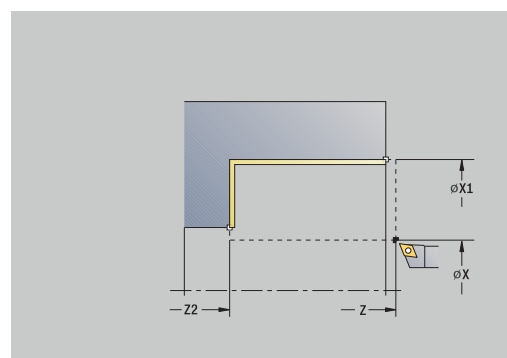
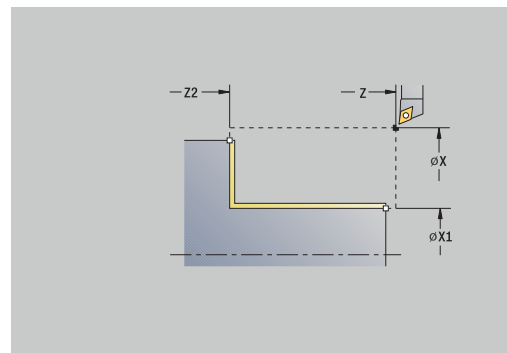
Tämä työkierto silittää muotojakson **Muodon aloituspiste** **Muodon lopetuspiste**.



Työkalu jää työkierron lopussa paikalleen.

Työkiertoparametrit:

- **X, Z: Alkupiste**
- **X1, Z1: Muodon aloituspiste**
- **X2, Z2: Muodon lopetuspiste**
- **DXX: Lisäkorjausnumero** (Alue: 1-16) **Lisätietoja:** "Lisäkorjaus Dxx", Sivü 206
- **G58: Muodon mukainen työvara**
- **A: Aloituskulma** (alue: $0^\circ < A < 90^\circ$; Oletusarvo: 0°)
- **W: Lopetuskulma** (alue: $0^\circ \leq W < 90^\circ$; Oletusarvo: 0°)
- **R: Pyöristys**
- **T: Työkalun numero** – Revolveripaikkanumero
- **G14: Työkalunvaihtokohta**
Lisätietoja: "Työkalunvaihtopiste G14", Sivü 206
- **ID: Tunnusnumero**
- **S: Lastuamisnopeus** tai **Vakio kier.luku**
- **F: Kierrossyöttöarvo**
- **B1, B2: -B viiste/+B pyöristys** (**B1** muodon aloitus ja **B2** muodon loppu)
 - **B > 0:** pyöristuksen säde
 - **B < 0:** viisteen leveys
- **G47: Varmuusetäisyys**
Lisätietoja: "Varmuusetäisyys G47", Sivü 206
- **MT: M T:n jälkeen:** M-toiminnon numero, joka suoritetaan työkalukutsun T jälkeen.
- **MFS: M aloituksessa:** M-toiminnon numero, joka suoritetaan koneistusvaiheen alussa.
- **MFE: M lopetuksessa:** M-toiminnon numero, joka suoritetaan koneistusvaiheen lopussa.
- **WP: Karan numero** – näyttö, millä työkierron työkappalekarakalla koneistus suoritetaan (koneesta riippuva)
 - Pääkäyttö
 - Vastakara takapuolista koneistusta varten
- **BW: B-akselin kulma** (koneesta riippuva)



- **CW: Työkalun kääntö** (koneesta riippuva)
- **HC: Kenkäjarru** (koneesta riippuva)
- **DF: Lisätoiminto** (koneesta riippuva)



Koneistustapa teknologiatietokantaan pääsyä varten:
Silitys

Työkierron suoritus:

- 1 ajaa poikittaissuunnassa **Alkupiste Muodon aloituspiste X1, Z1**
- 2 silittää muotojakson **Muodon aloituspiste X1, Z1 Muodon lopetuspiste X2, Z2** huomioimalla valittavat muotoelementit
- 3 ajaa **G14**-asetuksen mukaan **Työkalunvaihtokohta**

Lastuam. silittäen poikitt. – Laajennettu



- ▶ Valitse **Lastunpoistotyök. pitk./poik.**

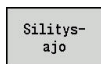


- ▶ Valitse **Lastuam. poikittain**



Laajenn.

- ▶ Paina ohjelmanäppäintä **Laaj.-net.**

Silittys-
ajo

- ▶ Paina ohjelmanäppäintä **Silittysajo**

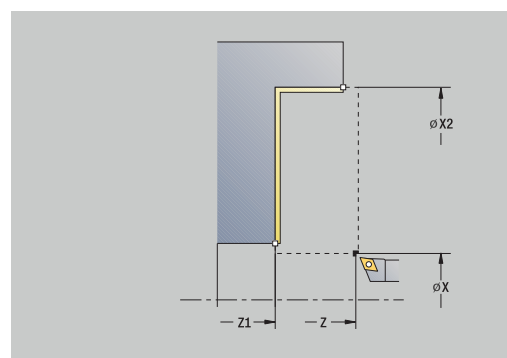
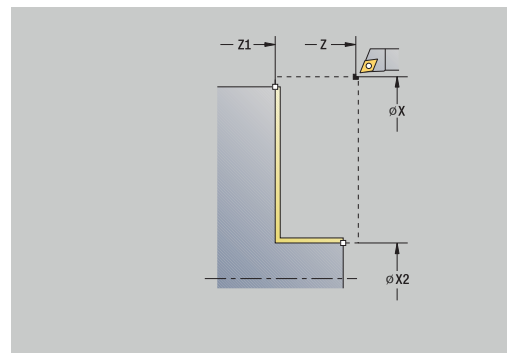
Tämä työkierto silittää muotojakson **Muodon aloituspiste** **Muodon lopetuspiste**.



Työkalu jää työkierron lopussa paikalleen.

Työkiertoparametrit:

- **X, Z: Alkupiste**
- **X1, Z1: Muodon aloituspiste**
- **X2, Z2: Muodon lopetuspiste**
- **DXX: Lisäkorjausnumero** (Alue: 1-16) **Lisätietoja:** "Lisäkorjaus Dxx", Sivü 206
- **G58: Muodon mukainen työvara**
- **A: Aloituskulma** (alue: $0^\circ < A < 90^\circ$; Oletusarvo: 0°)
- **W: Lopetuskulma** (alue: $0^\circ \leq W < 90^\circ$; Oletusarvo: 0°)
- **R: Pyöristys**
- **T: Työkalun numero** – Revolveripaikkanumero
- **G14: Työkalunvaihtokohta**
Lisätietoja: "Työkalunvaihtopiste G14", Sivü 206
- **ID: Tunnusnumero**
- **S: Lastuamisnopeus** tai **Vakio kier.luku**
- **F: Kierrossyöttöarvo**
- **B1, B2: -B viiste/+B pyöristys** (**B1** muodon aloitus ja **B2** muodon loppu)
 - **B > 0:** pyöristyksen säde
 - **B < 0:** viisteen leveys
- **G47: Varmuusetäisyys**
Lisätietoja: "Varmuusetäisyys G47", Sivü 206
- **MT: M T:n jälkeen:** M-toiminnon numero, joka suoritetaan työkalukutsun T jälkeen.
- **MFS: M aloituksessa:** M-toiminnon numero, joka suoritetaan koneistusvaiheen alussa.
- **MFE: M lopetuksessa:** M-toiminnon numero, joka suoritetaan koneistusvaiheen lopussa.
- **WP: Karan numero** – näyttö, millä työkierron työkappalekaralla koneistus suoritetaan (koneesta riippuva)
 - Pääkäyttö
 - Vastakara takapuolista koneistusta varten
- **BW: B-akselin kulma** (koneesta riippuva)



- **CW: Työkalun kääntö** (koneesta riippuva)
- **HC: Kenkäjarru** (koneesta riippuva)
- **DF: Lisätoiminto** (koneesta riippuva)



Koneistustapa teknologiatietokantaan pääsyä varten:
Silitys

Työkierron suoritus:

- 1 ajaa pitkittäissuunnassa **Alkupiste Muodon aloituspiste X1, Z1**
- 2 silittää muotojakson **Muodon aloituspiste X1, Z1 Muodon lopetuspiste X2, Z2** huomioimalla valittavat muotoelementit
- 3 ajaa **G14**-asetuksen mukaan **Työkalunvaihtokohta**

Lastuaminen, sisäänpisto pitkittäin



- ▶ Valitse **Lastunpoistotyök. pitk./poik.**



- ▶ Valitse **Sisäänpisto pitkittäin**

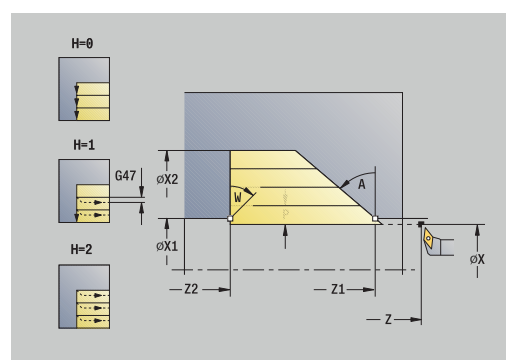
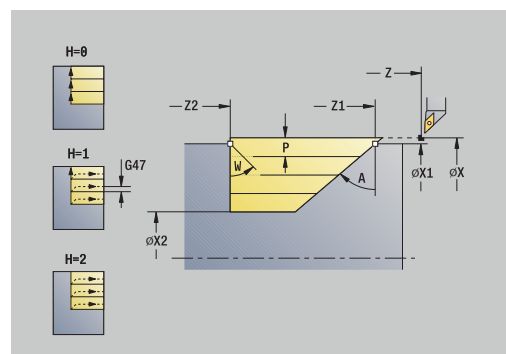
Työkierto rouhii **Muodon aloituspiste**, **Muodon lopetuspiste** ja **Sisäänpistokulma** kuvaaman alueen.



- Työkalu tunkeutuu suurimmalla mahdollisella kulmalla, loppumateriaali jää paikalleen.
- Mitä jyrkemmin työkalu tunkeutuu materiaaliin, sitä suurempi on syöttöarvon pienennys (maks. 50 %)

Työkiertoparametrit:

- **X, Z: Alkupiste**
- **X1, Z1: Muodon aloituspiste**
- **X2, Z2: Muodon lopetuspiste**
- **P: Asetussyvyys** – maksimiasetussyvyys
- **H: Muodon tasaus**
 - **0: joka lastulla**
 - **1: viimisellä lastulla**
 - **2: ei tasausta**
- **A: Sisäänpistokulma** (alue: $0^\circ \leq A < 90^\circ$; Oletusarvo: 0°)
- **W: Lopetuskulma** (alue: $0^\circ \leq W < 90^\circ$; Oletusarvo: 0°)
- **G47: Varmuusetäisyys**
Lisätietoja: "Varmuusetäisyys G47", Sivu 206
- **T: Työkalun numero** – Revolveripaikkanumero
- **G14: Työkalunvaihtokohta**
Lisätietoja: "Työkalunvaihtopiste G14", Sivu 206
- **ID: Tunnusnumero**
- **S: Lastuamisnopeus** tai **Vakio kier.luku**
- **F: Kierrossyöttöarvo**
- **MT: M T:n jälkeen:** M-toiminnon numero, joka suoritetaan työkalukutsun T jälkeen.
- **MFS: M aloituksessa:** M-toiminnon numero, joka suoritetaan koneistusvaiheen alussa.
- **MFE: M lopetuksessa:** M-toiminnon numero, joka suoritetaan koneistusvaiheen lopussa.
- **WP: Karan numero** – näyttö, millä työkierron työkalupalekaralla koneistus suoritetaan (koneesta riippuva)
 - Pääkäyttö
 - Vastakara takapuolista koneistusta varten
- **BW: B-akselin kulma** (koneesta riippuva)
- **CW: Työkalun kääntö** (koneesta riippuva)
- **HC: Kenkäjarru** (koneesta riippuva)
- **DF: Lisätoiminto** (koneesta riippuva)





Koneistustapa teknologiatietokantaan pääsyä varten:
Rouhinta

Työkierron suoritus:

- 1 laskee lastunjaon (asetuksen)
- 2 tekee asetussyötön **Alkupiste** akselinsuuntaisesti ensimmäistä lastua varten
- 3 tunkeutuu pienennetyllä syöttöarvolla **Sisäänpistokulma A** materiaalin sisään
- 4 ajaa syöttöarvolla **Muodon lopetuspiste Z2** tai **Lopetuskulma W** määriteltyyn vinoon asentoon
- 5 riippuen **Muodon taseaus H** ajaa muodosta ulos
- 6 ajaa takaisin ja tekee uuden asetussyötön seuraavaa lastua varten
- 7 toistaa kohdat 3...6, kunnes saavutetaan **Muodon lopetuspiste X2**
- 8 ajaa akselin suuntaisesti takaisin **Alkupiste**
- 9 ajaa **G14**-asetuksen mukaan **Työkalunvaihtokohta**

Lastuaminen, sisäänpisto poikittain



- ▶ Valitse **Lastunpoistotyök. pitk./poik.**



- ▶ Valitse **Sisäänpisto poikittain**

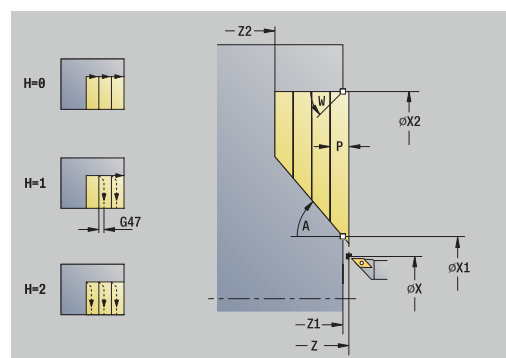
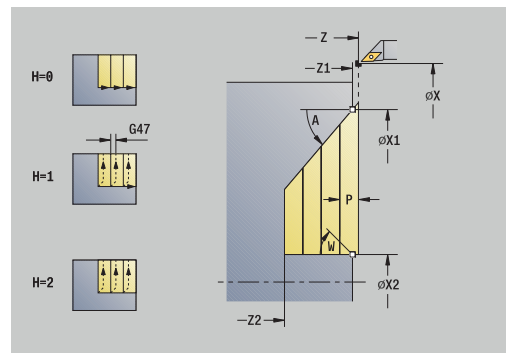
Työkierto rouhii **Muodon aloituspiste**, **Muodon lopetuspiste** ja **Sisäänpistokulma** kuvaaman alueen.



- Työkalu tunkeutuu suurimmalla mahdollisella kulmalla, loppumateriaali jää paikalleen.
- Mitä jyrkemmin työkalu tunkeutuu materiaaliin, sitä suurempi on syöttöarvon pienennys (maks. 50 %)

Työkiertoparametrit:

- **X, Z: Alkupiste**
- **X1, Z1: Muodon aloituspiste**
- **X2, Z2: Muodon lopetuspiste**
- **P: Asetussyvyys** – maksimiasetussyvyys
- **H: Muodon tasaus**
 - **0: joka lastulla**
 - **1: viimisellä lastulla**
 - **2: ei tasausta**
- **A: Sisäänpistokulma** (alue: $0^\circ \leq A < 90^\circ$; Oletusarvo: 0°)
- **W: Lopetuskulma** (alue: $0^\circ \leq W < 90^\circ$; Oletusarvo: 0°)
- **G47: Varmuusetäisyys**
Lisätietoja: "Varmuusetäisyys G47", Sivu 206
- **T: Työkalun numero** – Revolveripaikkanumero
- **G14: Työkalunvaihtokohta**
Lisätietoja: "Työkalunvaihtopiste G14", Sivu 206
- **ID: Tunnusnumero**
- **S: Lastuamisnopeus** tai **Vakio kier.luku**
- **F: Kierrossyöttöarvo**
- **MT: M T:n jälkeen:** M-toiminnon numero, joka suoritetaan työkalukutsun T jälkeen.
- **MFS: M aloituksessa:** M-toiminnon numero, joka suoritetaan koneistusvaiheen alussa.
- **MFE: M lopetuksessa:** M-toiminnon numero, joka suoritetaan koneistusvaiheen lopussa.
- **WP: Karan numero** – näyttö, millä työkierron työkalupalekaralla koneistus suoritetaan (koneesta riippuva)
 - Pääkäyttö
 - Vastakara takapuolista koneistusta varten
- **BW: B-akselin kulma** (koneesta riippuva)
- **CW: Työkalun kääntö** (koneesta riippuva)
- **HC: Kenkäjarru** (koneesta riippuva)
- **DF: Lisätoiminto** (koneesta riippuva)





Koneistustapa teknologiatietokantaan pääsyä varten:
Rouhinta

Työkierron suoritus:

- 1 laskee lastunjaon (asetuksen)
- 2 tekee asetussyötön **Alkupiste** akselinsuuntaisesti ensimmäistä lastua varten
- 3 tunkeutuu pienennetyllä syöttöarvolla **Sisäänpistokulma A** materiaalin sisään
- 4 ajaa syöttöarvolla **Muodon lopetuspiste X2** tai **Lopetuskulma W** määriteltyyn vinoon asentoon
- 5 riippuen **Muodon taseaus H** ajaa muodosta ulos
- 6 ajaa takaisin ja tekee uuden asetussyötön seuraavaa lastua varten
- 7 toistaa kohdat 3...6, kunnes saavutetaan **Muodon lopetuspiste Z2**
- 8 ajaa akselin suuntaisesti takaisin **Alkupiste**
- 9 ajaa **G14**-asetuksen mukaan **Työkalunvaihtokohta**

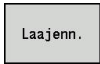
Lastuminen, sisäänpisto pitkittäin – Laajenn



- ▶ Valitse **Lastunpoistotyök. pitk./poik.**



- ▶ Valitse **Sisäänpisto pitkittäin**



- ▶ Paina ohjelmanäppäintä **Laaj.-net.**

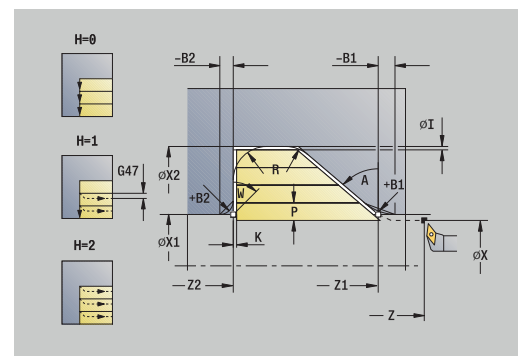
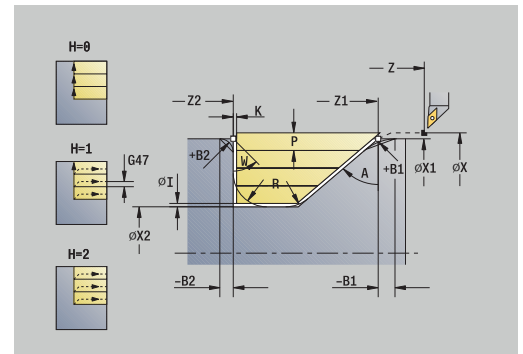
Työkierro rouhii **Muodon aloituspiste**, **Muodon lopetuspiste** ja **Sisäänpistokulma** kuvaaman alueen työvarat huomioiden.



- Työkalu tunkeutuu suurimmalla mahdollisella kulmalla, loppumateriaali jää paikalleen.
- Mitä jyrkemmin työkalu tunkeutuu materiaaliin, sitä suurempi on syöttöarvon pienennys (maks. 50 %)

Työkierroparametrit:

- **X, Z: Alkupiste**
- **X1, Z1: Muodon aloituspiste**
- **X2, Z2: Muodon lopetuspiste**
- **P: Asetussyvyys** – maksimiasetussyvyys
- **H: Muodon tasaus**
 - **0: joka lastulla**
 - **1: viimisellä lastulla**
 - **2: ei tasausta**
- **I, K: Työvara X ja Z**
- **A: Sisäänpistokulma** (alue: $0^\circ \leq A < 90^\circ$; Oletusarvo: 0°)
- **W: Lopetuskulma** (alue: $0^\circ \leq W < 90^\circ$; Oletusarvo: 0°)
- **R: Pyöristys**
- **T: Työkalun numero** – Revolveripaikkanumero
- **G14: Työkalunvaihtokohta**
Lisätietoja: "Työkalunvaihtopiste G14", Sivu 206
- **ID: Tunnusnumero**
- **S: Lastuamisnopeus** tai **Vakio kier.luku**
- **F: Kierrossyöttöarvo**
- **B1, B2: -B viiste/+B pyöristys** (**B1** muodon aloitus ja **B2** muodon loppu)
- **BP: Tauon kesto** – Aikajänne syöttöliikkeen keskeytystä varten Syötön keskeytyksen (katkonaisen syötön) avulla katkaistaan lastu.
- **BF: Syötön kesto** – Aikajänne seuraavaan taukoon Syötön keskeytyksen (katkonaisen syötön) avulla katkaistaan lastu.
- **G47: Varmuusetäisyys**
Lisätietoja: "Varmuusetäisyys G47", Sivu 206
- **MT: M T:n jälkeen: M-toiminnon numero**, joka suoritetaan työkalukutsun **T** jälkeen.
- **MFS: M aloituksessa: M-toiminnon numero**, joka suoritetaan koneistusvaiheen alussa.



- **MFE: M lopetuksessa:** M-toiminnon numero, joka suoritetaan koneistusvaiheen lopussa.
- **WP: Karan numero** – näyttö, millä työkierron työkappalekaralla koneistus suoritetaan (koneesta riippuva)
 - Pääkäyttö
 - Vastakara takapuolista koneistusta varten
- **BW: B-akselin kulma** (koneesta riippuva)
- **CW: Työkalun kääntö** (koneesta riippuva)
- **HC: Kenkäjarru** (koneesta riippuva)
- **DF: Lisätoiminto** (koneesta riippuva)



Koneistustapa teknologiatietokantaan pääsyä varten:
Rouhinta

Työkierron suoritus:

- 1 laskee lastunjaon (asetuksen)
- 2 tekee asetussyötön **Alkupiste** akselinsuuntaisesti ensimmäistä lastua varten
- 3 tunkeutuu pienennetyllä syöttöarvolla **Sisäänpistokulma A** materiaalin sisään
- 4 ajaa syöttöarvolla **Muodon lopetuspiste Z2** tai valinnaiseen muotoelementtiin
- 5 riippuen **Muodon taseus H** ajaa muodosta ulos
- 6 ajaa takaisin ja tekee asetussyötön seuraavaa lastua varten
- 7 toistaa kohdat 3...6, kunnes saavutetaan **Muodon lopetuspiste X2**
- 8 ajaa akselin suuntaisesti takaisin **Alkupiste**
- 9 ajaa **G14**-asetuksen mukaan **Työkalunvaihtokohta**

Lastuaminen, sisäänpisto poikittain – Laajenn



- ▶ Valitse **Lastunpoistotyök. pitk./poik.**



- ▶ Valitse **Sisäänpisto poikittain**



- ▶ Paina ohjelmanäppäintä **Laaj.-net.**

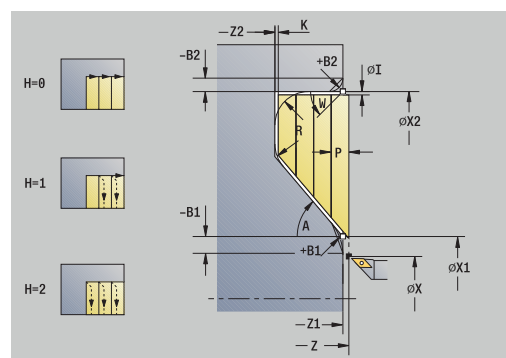
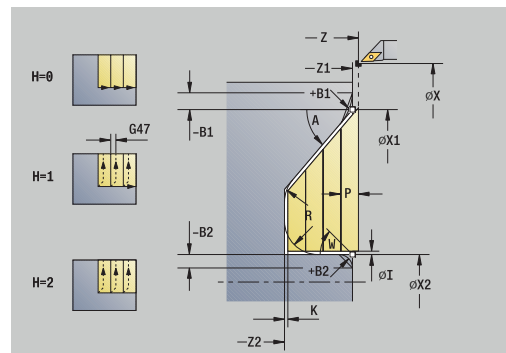
Työkierro rouhii **Muodon aloituspiste**, **Muodon lopetuspiste** ja **Sisäänpistokulma** kuvaaman alueen työvarat huomioiden.



- Työkalu tunkeutuu suurimmalla mahdollisella kulmalla, loppumateriaali jää paikalleen.
- Mitä jyrkemmin työkalu tunkeutuu materiaaliin, sitä suurempi on syöttöarvon pienennys (maks. 50 %)

Työkierroparametrit:

- **X, Z: Alkupiste**
- **X1, Z1: Muodon aloituspiste**
- **X2, Z2: Muodon lopetuspiste**
- **P: Asetussyvyys** – maksimiasetussyvyys
- **H: Muodon tasaus**
 - **0:** joka lastulla
 - **1:** viimisellä lastulla
 - **2:** ei tasausta
- **I, K: Työvara X ja Z**
- **A: Sisäänpistokulma** (alue: $0^\circ \leq A < 90^\circ$; Oletusarvo: 0°)
- **W: Lopetuskulma** (alue: $0^\circ \leq W < 90^\circ$; Oletusarvo: 0°)
- **R: Pyöristys**
- **T: Työkalun numero** – Revolveripaikkanumero
- **G14: Työkalunvaihtokohta**
Lisätietoja: "Työkalunvaihtopiste G14", Sivu 206
- **ID: Tunnusnumero**
- **S: Lastuamisnopeus** tai **Vakio kier.luku**
- **F: Kierrossyöttöarvo**
- **B1, B2: -B viiste/+B pyöristys** (**B1** muodon aloitus ja **B2** muodon loppu)
- **BP: Tauon kesto** – Aikajänne syöttöliikkeen keskeytystä varten Syötön keskeytyksen (katkonaisen syötön) avulla katkaistaan lastu.
- **BF: Syötön kesto** – Aikajänne seuraavaan taukoon Syötön keskeytyksen (katkonaisen syötön) avulla katkaistaan lastu.
- **G47: Varmuusetäisyys**
Lisätietoja: "Varmuusetäisyys G47", Sivu 206
- **MT: M T:n jälkeen:** M-toiminnon numero, joka suoritetaan työkalukutsun T jälkeen.
- **MFS: M aloituksessa:** M-toiminnon numero, joka suoritetaan koneistusvaiheen alussa.



- **MFE: M lopetuksessa:** M-toiminnon numero, joka suoritetaan koneistusvaiheen lopussa.
- **WP: Karan numero** – näyttö, millä työkierron työkappalekaralla koneistus suoritetaan (koneesta riippuva)
 - Pääkäyttö
 - Vastakara takapuolista koneistusta varten
- **BW: B-akselin kulma** (koneesta riippuva)
- **CW: Työkalun kääntö** (koneesta riippuva)
- **HC: Kenkäjarru** (koneesta riippuva)
- **DF: Lisätoiminto** (koneesta riippuva)



Koneistustapa teknologiatietokantaan pääsyä varten:
Rouhinta

Työkierron suoritus:

- 1 laskee lastunjaon (asetuksen)
- 2 tekee asetussyötön **Alkupiste** akselinsuuntaisesti ensimmäistä lastua varten
- 3 tunkeutuu pienennetyllä syöttöarvolla **Sisäänpistokulma A** materiaalin sisään
- 4 ajaa syöttöarvolla **Muodon lopetuspiste X2** tai valinnaiseen muotoelementtiin
- 5 riippuen **Muodon taseus H** ajaa muodosta ulos
- 6 ajaa takaisin ja tekee asetussyötön seuraavaa lastua varten
- 7 toistaa kohdat 3...6, kunnes saavutetaan **Muodon lopetuspiste Z2**
- 8 ajaa akselin suuntaisesti takaisin **Alkupiste**
- 9 ajaa **G14**-asetuksen mukaan **Työkalunvaihtokohta**

Lastuaminen, sisäänpisto silittäen pitkittäin



- ▶ Valitse **Lastunpoistotyök. pitk./poik.**



- ▶ Valitse **Sisäänpisto pitkittäin**



- ▶ Paina ohjelmanäppäintä **Silitysajo**

Tämä työkierto silittää muotojakson **Muodon aloituspiste** **Muodon lopetuspiste**. Työkierron lopussa työkalu ajaa takaisin **Alkupiste**.



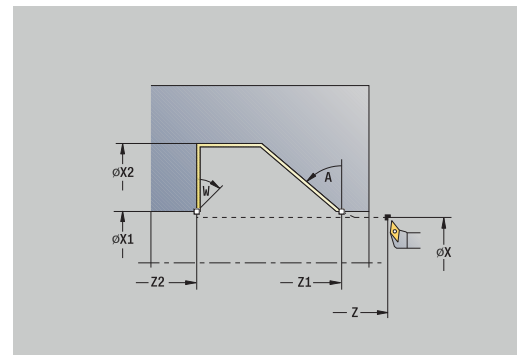
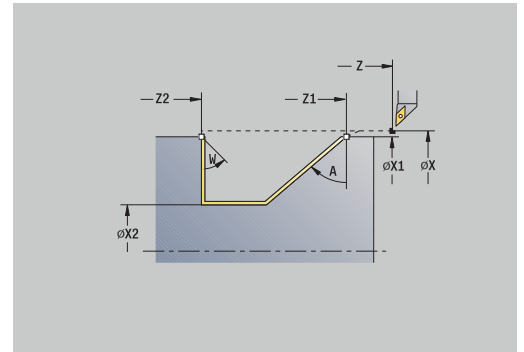
- Työkalu tunkeutuu suurimmalla mahdollisella kulmalla, loppumateriaali jää paikalleen.
- Mitä jyrkemmin työkalu tunkeutuu materiaaliin, sitä suurempi on syöttöarvon pienennys (maks. 50 %)

Työkiertoparametrit:

- **X, Z: Alkupiste**
- **X1, Z1: Muodon aloituspiste**
- **X2, Z2: Muodon lopetuspiste**
- **A: Sisäänpistokulma** (alue: $0^\circ \leq A < 90^\circ$; Oletusarvo: 0°)
- **W: Lopetuskulma** (alue: $0^\circ \leq W < 90^\circ$; Oletusarvo: 0°)
- **G47: Varmuusetäisyys**
Lisätietoja: "Varmuusetäisyys G47", Sivu 206
- **T: Työkalun numero** – Revolveripaikkanumero
- **G14: Työkalunvaihtokohta**
Lisätietoja: "Työkalunvaihtopiste G14", Sivu 206
- **ID: Tunnusnumero**
- **S: Lastuamisnopeus** tai **Vakio kier.luku**
- **F: Kierrossyöttöarvo**
- **MT: M T:n jälkeen:** M-toiminnon numero, joka suoritetaan työkalukutsun T jälkeen.
- **MFS: M aloituksessa:** M-toiminnon numero, joka suoritetaan koneistusvaiheen alussa.
- **MFE: M lopetuksessa:** M-toiminnon numero, joka suoritetaan koneistusvaiheen lopussa.
- **WP: Karan numero** – näyttö, millä työkierron työkalupalekaralla koneistus suoritetaan (koneesta riippuva)
 - Pääkäyttö
 - Vastakara takapuolista koneistusta varten
- **BW: B-akselin kulma** (koneesta riippuva)
- **CW: Työkalun kääntö** (koneesta riippuva)
- **HC: Kenkäjarru** (koneesta riippuva)
- **DF: Lisätoiminto** (koneesta riippuva)



Koneistustapa teknologiatietokantaan pääsyä varten:
Silitys



Työkierron suoritus:

- 1 ajaa poikittaissuunnassa **Alkupiste Muodon aloituspiste X1, Z1**
- 2 silittää määritellyn muotojakson
- 3 ajaa akselin suuntaisesti takaisin **Alkupiste**
- 4 ajaa **G14**-asetuksen mukaan **Työkalunvaihtokohta**

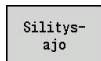
Lastuaminen, sisäänpisto silittäen poikittain



- ▶ Valitse **Lastunpoistotyök. pitk./poik.**



- ▶ Valitse **Sisäänpisto poikittain**



- ▶ Paina ohjelmanäppäintä **Silitysajo**

Tämä työkierto silittää muotojakson **Muodon aloituspiste** **Muodon lopetuspiste**. Työkierron lopussa työkalu ajaa takaisin **Alkupiste**.



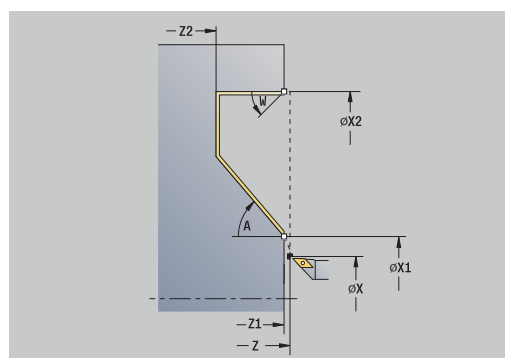
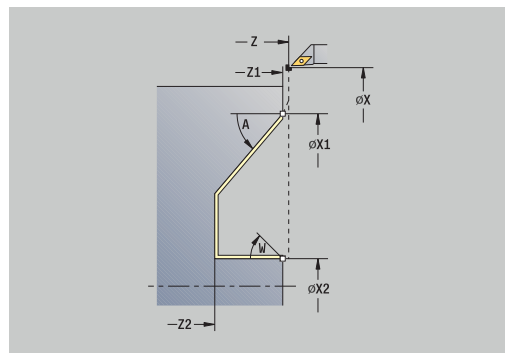
- Työkalu tunkeutuu suurimmalla mahdollisella kulmalla, loppumateriaali jää paikalleen.
- Mitä jyrkemmin työkalu tunkeutuu materiaaliin, sitä suurempi on syöttöarvon pienennys (maks. 50 %)

Työkiertoparametrit:

- **X, Z: Alkupiste**
- **X1, Z1: Muodon aloituspiste**
- **X2, Z2: Muodon lopetuspiste**
- **A: Sisäänpistokulma** (alue: $0^\circ \leq A < 90^\circ$; Oletusarvo: 0°)
- **W: Lopetuskulma** (alue: $0^\circ \leq W < 90^\circ$; Oletusarvo: 0°)
- **G47: Varmuusetäisyys**
Lisätietoja: "Varmuusetäisyys G47", Sivu 206
- **T: Työkalun numero** – Revolveripaikkanumero
- **G14: Työkalunvaihtokohta**
Lisätietoja: "Työkalunvaihtopiste G14", Sivu 206
- **ID: Tunnusnumero**
- **S: Lastuamisnopeus** tai **Vakio kier.luku**
- **F: Kierrossyöttöarvo**
- **MT: M T:n jälkeen:** M-toiminnon numero, joka suoritetaan työkalukutsun T jälkeen.
- **MFS: M aloituksessa:** M-toiminnon numero, joka suoritetaan koneistusvaiheen alussa.
- **MFE: M lopetuksessa:** M-toiminnon numero, joka suoritetaan koneistusvaiheen lopussa.
- **WP: Karan numero** – näyttö, millä työkierron työkappalekaralla koneistus suoritetaan (koneesta riippuva)
 - Pääkäyttö
 - Vastakara takapuolista koneistusta varten
- **BW: B-akselin kulma** (koneesta riippuva)
- **CW: Työkalun kääntö** (koneesta riippuva)
- **HC: Kenkäjarru** (koneesta riippuva)
- **DF: Lisätoiminto** (koneesta riippuva)



Koneistustapa teknologiatietokantaan pääsyä varten:
Silitys



Työkierron suoritus:

- 1 ajaa poikittaissuunnassa **Alkupiste Muodon aloituspiste X1, Z1**
- 2 silittää määritellyn muotojakson
- 3 ajaa akselin suuntaisesti takaisin **Alkupiste**
- 4 ajaa **G14**-asetuksen mukaan **Työkalunvaihtokohta**

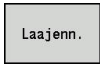
Lastuaminen, sisäänpisto silittäen pitkittäin – Laajenn



- ▶ Valitse **Lastunpoistotyök. pitk./poik.**



- ▶ Valitse **Sisäänpisto pitkittäin**



Laajenn.

- ▶ Paina ohjelmanäppäintä **Laaj.-net.**

Silitys-
ajo

- ▶ Paina ohjelmanäppäintä **Silitysajo**

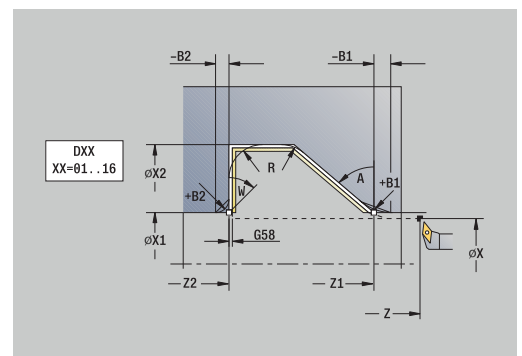
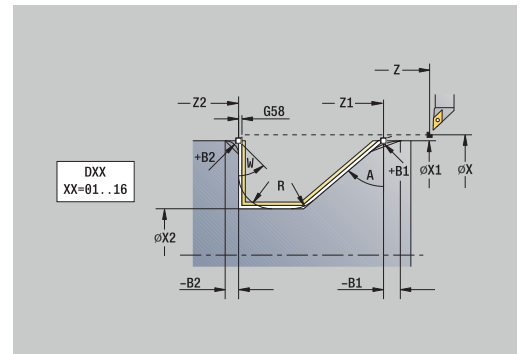
Tämä työkierto silittää muotojakson **Muodon aloituspiste** **Muodon lopetuspiste**. Työkalu jää työkierron lopussa paikalleen.



- Työkalu tunkeutuu suurimmalla mahdollisella kulmalla, loppumateriaali jää paikalleen.
- Mitä jyrkemmin työkalu tunkeutuu materiaaliin, sitä suurempi on syöttöarvon pienennys (maks. 50 %)

Työkiertoparametrit:

- **X, Z: Alkupiste**
- **X1, Z1: Muodon aloituspiste**
- **X2, Z2: Muodon lopetuspiste**
- **DXX: Lisäkorjausnumero** (Alue: 1-16) **Lisätietoja:** "Lisäkorjaus Dxx", Sivü 206
- **G58: Muodon mukainen työvara**
- **A: Sisäänpistokulma** (alue: $0^\circ \leq A < 90^\circ$; Oletusarvo: 0°)
- **W: Lopetuskulma** (alue: $0^\circ \leq W < 90^\circ$; Oletusarvo: 0°)
- **R: Pyöritys**
- **T: Työkalun numero** – Revolveripaikkanumero
- **G14: Työkalunvaihtokohta**
Lisätietoja: "Työkalunvaihtopiste G14", Sivü 206
- **ID: Tunnusnumero**
- **S: Lastuamisnopeus** tai **Vakio kier.luku**
- **F: Kierrossyöttöarvo**
- **B1, B2: -B viiste/+B pyöritys** (**B1** muodon aloitus ja **B2** muodon loppu)
 - **B > 0:** pyörityksen säde
 - **B < 0:** viisteen leveys
- **G47: Varmuusetäisyys**
Lisätietoja: "Varmuusetäisyys G47", Sivü 206
- **MT: M T:n jälkeen:** M-toiminnon numero, joka suoritetaan työkalukutsun T jälkeen.
- **MFS: M aloituksessa:** M-toiminnon numero, joka suoritetaan koneistusvaiheen alussa.



- **MFE: M lopetuksessa:** M-toiminnon numero, joka suoritetaan koneistusvaiheen lopussa.
- **WP: Karan numero** – näyttö, millä työkierron työkappalekaralla koneistus suoritetaan (koneesta riippuva)
 - Pääkäyttö
 - Vastakara takapuolista koneistusta varten
- **BW: B-akselin kulma** (koneesta riippuva)
- **CW: Työkalun kääntö** (koneesta riippuva)
- **HC: Kenkäjarru** (koneesta riippuva)
- **DF: Lisätoiminto** (koneesta riippuva)



Koneistustapa teknologiatietokantaan pääsyä varten:
Silitys

Työkierron suoritus:

- 1 ajaa akselin suuntaisesti **Alkupiste Muodon aloituspiste X1, Z1**
- 2 silittää määritellyn muotojakson – huomioimalla valinnaiset muotoelementit
- 3 ajaa **G14**-asetuksen mukaan **Työkalunvaihtokohta**

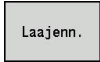
Lastuaminen, sisäänpisto pitkittäin – Laajenn



- ▶ Valitse **Lastunpoistotyök. pitk./poik.**



- ▶ Valitse **Sisäänpisto poikittain**



Laajenn.

- ▶ Paina ohjelmanäppäintä **Laaj.-net.**

Silitys-
ajo

- ▶ Paina ohjelmanäppäintä **Silitysajo**

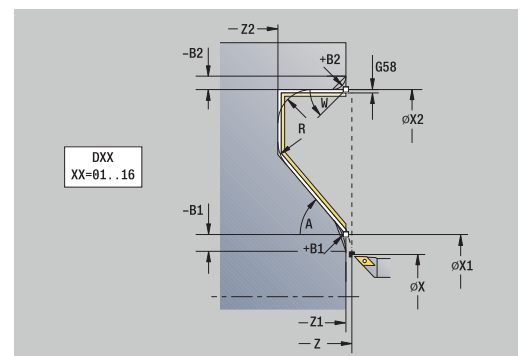
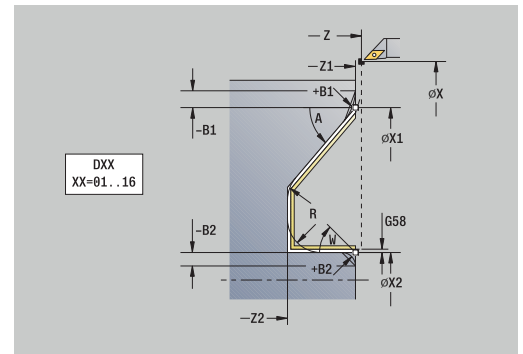
Tämä työkierto silittää muotojakson **Muodon aloituspiste** **Muodon lopetuspiste**. Työkalu jää työkierron lopussa paikalleen.



- Työkalu tunkeutuu suurimmalla mahdollisella kulmalla, loppumateriaali jää paikalleen.
- Mitä jyrkemmin työkalu tunkeutuu materiaaliin, sitä suurempi on syöttöarvon pienennys (maks. 50 %)

Työkiertoparametrit:

- **X, Z: Alkupiste**
- **X1, Z1: Muodon aloituspiste**
- **X2, Z2: Muodon lopetuspiste**
- **DXX: Lisäkorjausnumero** (Alue: 1-16) **Lisätietoja:** "Lisäkorjaus Dxx", Sivü 206
- **G58: Muodon mukainen työvara**
- **A: Sisäänpistokulma** (alue: $0^\circ \leq A < 90^\circ$; Oletusarvo: 0°)
- **W: Lopetuskulma** (alue: $0^\circ \leq W < 90^\circ$; Oletusarvo: 0°)
- **R: Pyöritys**
- **T: Työkalun numero** – Revolveripaikkanumero
- **G14: Työkalunvaihtokohta**
Lisätietoja: "Työkalunvaihtopiste G14", Sivü 206
- **ID: Tunnusnumero**
- **S: Lastuamisnopeus** tai **Vakio kier.luku**
- **F: Kierrossyöttöarvo**
- **B1, B2: -B viiste/+B pyöritys** (**B1** muodon aloitus ja **B2** muodon loppu)
 - **B > 0:** pyörityksen säde
 - **B < 0:** viisteen leveys
- **G47: Varmuusetäisyys**
Lisätietoja: "Varmuusetäisyys G47", Sivü 206
- **MT: M T:n jälkeen:** M-toiminnon numero, joka suoritetaan työkalukutsun T jälkeen.



- **MFS: M aloituksessa:** M-toiminnon numero, joka suoritetaan koneistusvaiheen alussa.
- **MFE: M lopetuksessa:** M-toiminnon numero, joka suoritetaan koneistusvaiheen lopussa.
- **WP: Karan numero** – näyttö, millä työkierron työkappalekaralla koneistus suoritetaan (koneesta riippuva)
 - Pääkäyttö
 - Vastakara takapuolista koneistusta varten
- **BW: B-akselin kulma** (koneesta riippuva)
- **CW: Työkalun kääntö** (koneesta riippuva)
- **HC: Kenkäjarru** (koneesta riippuva)
- **DF: Lisätoiminto** (koneesta riippuva)



Koneistustapa teknologiatietokantaan pääsyä varten:
Silitys

Työkierron suoritus:

- 1 ajaa akselin suuntaisesti **Alkupiste Muodon aloituspiste X1, Z1**
- 2 silittää määritellyn muotojakson – huomioimalla valinnaiset muotoelementit
- 3 ajaa **G14**-asetuksen mukaan **Työkalunvaihtokohta**

Lastuaminen, ICP-muodonmukainen pitkittäin



- ▶ Valitse **Lastunpoistotyök. pitk./poik.**



- ▶ Valitse **ICP-muodonmuk. pitkittäin**

Työkierro rouhii määritellyn alueen muodon suuntaisesti.



- Työkierro rouhii muodon suuntaisesti **Aihion ylimitta J** ja **Last.linjojen tyyppi H** riippuen:
 - **J = 0**: osoitteiden **X, Z** ja ICP-muodon määräämän alueen työvarat huomioiden
 - **J > 0**: ICP-muodon (ja työvarojen) sekä **Aihion ylimitta J** määräämän alueen
- Työkalu tunkeutuu suurimmalla mahdollisella kulmalla, loppumateriaali jää paikalleen.

OHJE

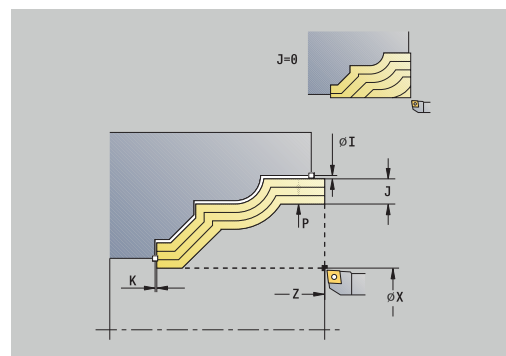
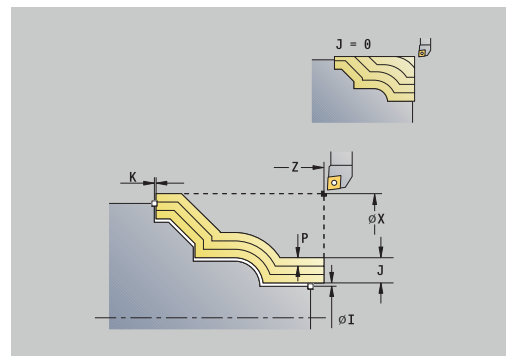
Huomaa törmäysvaara!

Kun **Aihion ylimitta J > 0**, ohjaus ei tarkista, onko ohjelmoitu **Asetussyvyys P** mahdollinen nykyisellä terän geometrialla poikittais- ja pitkittäissuuntaan. Koneistuksen yhteydessä on törmäysvaara!

- ▶ Valitse nykyiseen terän geometriaan soveltuva **Asetussyvyys P**.

Työkierroparametrit:

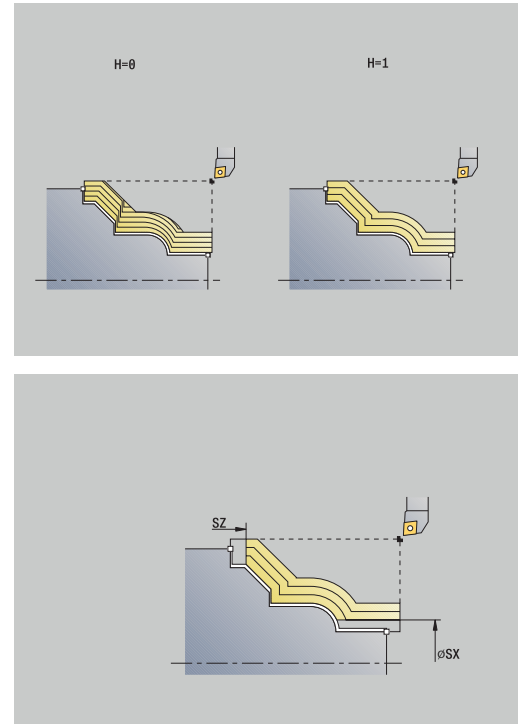
- **X, Z: Alkupiste**
- **FK: ICP-valmisosien lukumäärä** – Koneistettavan muodon nimi
- **P: Asetussyvyys** (määräytyy arvon **J** mukaan)
 - **J = 0**: **P** on maksimiasetussyvyys.
Työkierro pienentää lastamissyvyyttä, jos ohjelmoitu asetusliike ei ole mahdollinen johtuen pituus- tai poikittaissuuntaisesta terän geometriasta.
 - **J > 0**: **P** on asetussyvyys.
Tätä asetusta käytetään pituus- ja poikittaissuunnassa.
- **H: Last.linjojen tyyppi** – Työkierro lastuaa
 - **0: vakio last.syvyy**
 - **1: samaetäis. last.linjat**
- **I, K: Työvara X ja Z**
- **J: Aihion ylimitta**
 - **J = 0**: Aloittaa lastuaa työkaluasemasta
 - **J > 0**: Työkierro lastuaa aihiotyövaran määräämän alueen
- **HR: Pääkoneistussuunta**
- **SX, SZ: Lastuamisraja X ja Z**
Lisätietoja: "Lastunrajoitukset SX, SZ", Sivu 206
- **G47: Varmuusetäisyys**
Lisätietoja: "Varmuusetäisyys G47", Sivu 206
- **T: Työkalun numero** – Revolveripaikkanumero



- **G14: Työkalunvaihtokohta**
Lisätietoja: "Työkalunvaihtopiste G14", Sivu 206
- **ID: Tunnusnumero**
- **S: Lastuamisnopeus** tai **Vakio kier.luku**
- **F: Kierrossyöttöarvo**
- **BP: Tauon kesto** – Aikajänne syöttöliikkeen keskeytystä varten
Syötön keskeytyksen (katkonaisen syötön) avulla katkaistaan lastu.
- **BF: Syötön kesto** – Aikajänne seuraavaan taukoon
Syötön keskeytyksen (katkonaisen syötön) avulla katkaistaan lastu.
- **A: Saapumiskulma** (peruste: Z-akseli; Z-akselin suuntainen akseli)
- **W: Lähtökulma** (peruste: Z-akseli; oletus: Z-akselin suhteen kohtisuora akseli)
- **XA, ZA: Aihion aloituspiste** (Aihion muodon nurkkapisteen määrittelmä – Arviointi vain, kun mitään aihiota ei ole määritetty)
 - **XA, ZA** ei ole ohjelmoitu: Aihion muoto lasketaan työkaluasemasta ja ICP-muodosta
 - **XA, ZA** ohjelmoitu: Aihion muodon nurkkapisteen määrittely
- **MT: M T:n jälkeen: M**-toiminnon numero, joka suoritetaan työkalukutsun **T** jälkeen.
- **MFS: M aloituksessa: M**-toiminnon numero, joka suoritetaan koneistusvaiheen alussa.
- **MFE: M lopetuksessa: M**-toiminnon numero, joka suoritetaan koneistusvaiheen lopussa.
- **WP: Karan numero** – näyttö, millä työkierron työkappalekaralla koneistus suoritetaan (koneesta riippuva)
 - Pääkäyttö
 - Vastakara takapuolista koneistusta varten
- **BW: B-akselin kulma** (koneesta riippuva)
- **CW: Työkalun kääntö** (koneesta riippuva)
- **HC: Kenkäjarru** (koneesta riippuva)
- **DF: Lisätoiminto** (koneesta riippuva)



Koneistustapa teknologiatietokantaan pääsyä varten:
Rouhinta



Työkierron suoritus:

- 1 laskee lastunjaon (asetuksen) huomioimalla parametrit **Aihion ylimitta J** ja **Last.linjojen tyyppi H**
 - **J = 0**: Terän sädekorjaus huomioidaan. Näin saadaan aikaan erilaiset asetukset pituus- ja poikittaissuunnassa.
 - **J > 0**: Tätä samaa asetusta käytetään pituus- ja poikittaissuunnassa.
- 2 tekee asetussyötön **Alkupiste** akselinsuuntaisesti ensimmäistä lastua varten
- 3 lastuaa lasketun lastunjaon mukaisesti
- 4 ajaa takaisin ja tekee asetussyötön seuraavaa lastua varten
- 5 toistaa kohdat 3..4, kunnes määritelty alue on lastuttu
- 6 ajaa akselin suuntaisesti takaisin **Alkupiste**
- 7 ajaa **G14**-asetuksen mukaan **Työkalunvaihtokohta**

Lastuaminen, ICP-muodon mukainen poikittain



- ▶ Valitse **Lastunpoistotyök. pitk./poik.**



- ▶ Valitse **ICP-muodon mukais. poikittain**

Työkierto rouhii määritellyn alueen muodon suuntaisesti.

- i**
- Työkierto rouhii muodon suuntaisesti **Aihion ylimitta J** ja **Last.linjojen tyyppi H** riippuen:
 - **J = 0**: osoitteiden **X, Z** ja ICP-muodon määräämän alueen työvarat huomioiden
 - **J > 0**: ICP-muodon (ja työvarojen) sekä **Aihion ylimitta J** määräämän alueen
 - Työkalu tunkeutuu suurimmalla mahdollisella kulmalla, loppumateriaali jää paikalleen.

OHJE

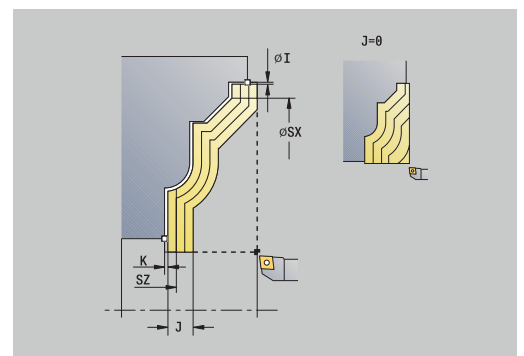
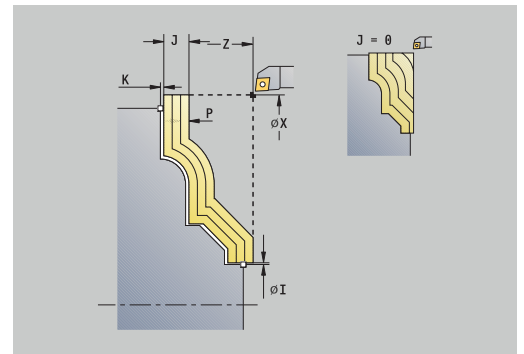
Huomaa törmäysvaara!

Kun **Aihion ylimitta J > 0**, ohjaus ei tarkista, onko ohjelmoitu **Asetussyvyys P** mahdollinen nykyisellä terän geometrialla poikittais- ja pitkittäissuuntaan. Koneistuksen yhteydessä on törmäysvaara!

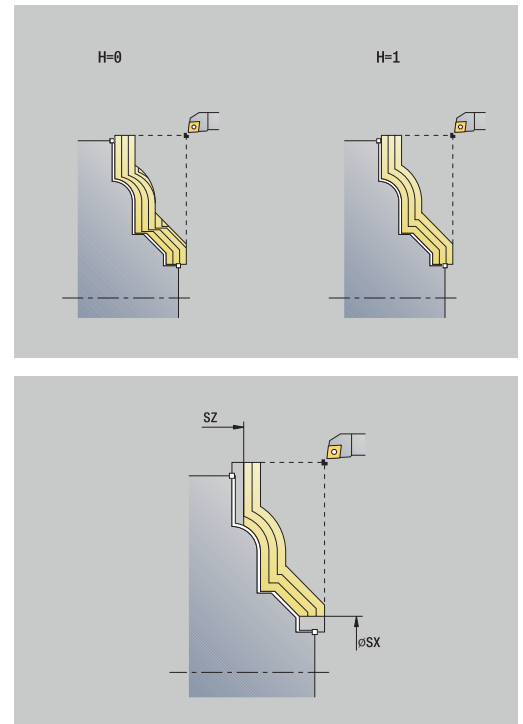
- ▶ Valitse nykyiseen terän geometriaan soveltuva **Asetussyvyys P**.

Työkiertoparametrit:

- **X, Z: Alkupiste**
- **FK: ICP-valmisosien lukumäärä** – Koneistettavan muodon nimi
- **P: Asetussyvyys** (määräytyy arvon **J** mukaan)
 - **J = 0**: **P** on maksimiasetussyvyys.
Työkierto pienentää lastamissyvyyttä, jos ohjelmoitu asetusliike ei ole mahdollinen johtuen pituus- tai poikittaissuuntaisesta terän geometriasta.
 - **J > 0**: **P** on asetussyvyys.
Tätä asetusta käytetään pituus- ja poikittaissuunnassa.
- **H: Last.linjojen tyyppi** – Työkierto lastuaa
 - **0: vakio last.syvyy**
 - **1: samaetäis. last.linjat**
- **I, K: Työvara X ja Z**
- **J: Aihion ylimitta**
 - **J = 0**: Aloittaa lastuaa työkaluasemasta
 - **J > 0**: Työkierto lastuaa aihiotyövaran määräämän alueen
- **HR: Pääkoneistussuunta**
- **SX, SZ: Lastuamisraja X ja Z**
Lisätietoja: "Lastunrajoitukset SX, SZ", Sivu 206
- **G47: Varmuusetäisyys**
Lisätietoja: "Varmuusetäisyys G47", Sivu 206
- **T: Työkalun numero** – Revolveripaikkanumero



- **G14: Työkalunvaihtokohta**
Lisätietoja: "Työkalunvaihtopiste G14", Sivu 206
- **ID: Tunnusnumero**
- **S: Lastuamisnopeus** tai **Vakio kier.luku**
- **F: Kierrossyöttöarvo**
- **BP: Tauon kesto** – Aikajänne syöttöliikkeen keskeytystä varten Syötön keskeytyksen (katkonaisen syötön) avulla katkaistaan lastu.
- **BF: Syötön kesto** – Aikajänne seuraavaan taukoon Syötön keskeytyksen (katkonaisen syötön) avulla katkaistaan lastu.
- **A: Saapumiskulma** (peruste: Z-akseli; oletus: Z-akselin suhteen kohtisuora akseli)
- **W: Lähtökulma** (peruste: Z-akseli; oletus: Z-akselin suuntainen akseli)
- **XA, ZA: Aihion aloituspiste** (Aihion muodon nurkkapisteen määrittelmä – Arviointi vain, kun mitään aihiota ei ole määritetty)
 - **XA, ZA** ei ole ohjelmoitu: Aihion muoto lasketaan työkaluasemasta ja ICP-muodosta
 - **XA, ZA** ohjelmoitu: Aihion muodon nurkkapisteen määrittely
- **MT: M T:n jälkeen:** M-toiminnon numero, joka suoritetaan työkalukutsun T jälkeen.
- **MFS: M aloituksessa:** M-toiminnon numero, joka suoritetaan koneistusvaiheen alussa.
- **MFE: M lopetuksessa:** M-toiminnon numero, joka suoritetaan koneistusvaiheen lopussa.
- **WP: Karan numero** – näyttö, millä työkierron työkappalekaralla koneistus suoritetaan (koneesta riippuva)
 - Pääkäyttö
 - Vastakara takapuolista koneistusta varten
- **BW: B-akselin kulma** (koneesta riippuva)
- **CW: Työkalun kääntö** (koneesta riippuva)
- **HC: Kenkäjarru** (koneesta riippuva)
- **DF: Lisätoiminto** (koneesta riippuva)



Koneistustapa teknologiatietokantaan pääsyä varten:
Rouhinta

Työkierron suoritus:

- 1 laskee lastunjaon (asetuksen) huomioimalla **Aihion ylimita J** ja **Last.linjojen tyyppi H**
 - **J = 0**: Terän sädekorjaus huomioidaan. Näin saadaan aikaan erilaiset asetukset pituus- ja poikittaissuunnassa.
 - **J > 0**: Tätä samaa asetusta käytetään pituus- ja poikittaissuunnassa.
- 2 tekee asetussyötön **Alkupiste** akselinsuuntaisesti ensimmäistä lastua varten
- 3 lastuaa lasketun lastunjaon mukaisesti
- 4 ajaa takaisin ja tekee asetussyötön seuraavaa lastua varten
- 5 toistaa kohdat 3..4, kunnes määritelty alue on lastuttu
- 6 ajaa akselin suuntaisesti takaisin **Alkupiste**
- 7 ajaa **G14**-asetuksen mukaan **Työkalunvaihtokohta**

Lastuaminen, ICP-muodon mukainen silittäen pitkittäin



- ▶ Valitse **Lastunpoistotyök. pitk./poik.**



- ▶ Valitse **ICP-muodon muk. pitkittäin**



- ▶ Paina ohjelmanäppäintä **Silitysajo**

Tämä työkierto silittää ICP-muodossa kuvatus muotojakson.
Työkalu jää työkierron lopussa paikalleen.



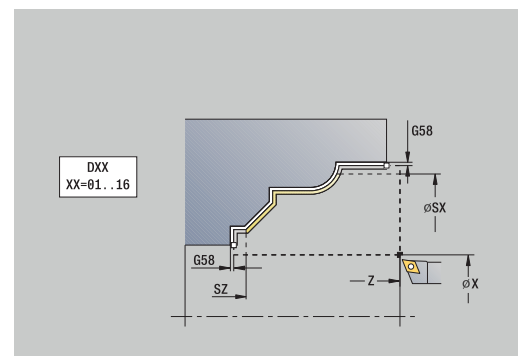
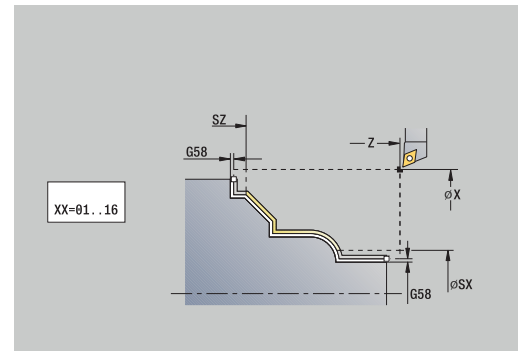
Työkalu tunkeutuu suurimmalla mahdollisella kulmalla, loppumateriaali jää paikalleen.

Työkiertoparametrit:

- **X, Z: Alkupiste**
- **FK: ICP-valmisosien lukumäärä** – Koneistettavan muodon nimi
- **DXX: Lisäkorjausnumero** (Alue: 1-16) **Lisätietoja:** "Lisäkorjaus Dxx", Sivü 206
- **G58: Muodon mukainen työvara**
- **DI, DK: Työvara X ja Z** akselinsuuntainen
- **SX, SZ: Lastuamisraja X ja Z**
Lisätietoja: "Lastunrajoitukset SX, SZ", Sivü 206
- **G47: Varmuusetäisyys**
Lisätietoja: "Varmuusetäisyys G47", Sivü 206
- **T: Työkalun numero** – Revolveripaikkanumero
- **G14: Työkalunvaihtokohta**
Lisätietoja: "Työkalunvaihtopiste G14", Sivü 206
- **ID: Tunnusnumero**
- **S: Lastuamisnopeus** tai **Vakio kier.luku**
- **F: Kierrossyöttöarvo**
- **MT: M T:n jälkeen:** M-toiminnon numero, joka suoritetaan työkalukutsun T jälkeen.
- **MFS: M aloituksessa:** M-toiminnon numero, joka suoritetaan koneistusvaiheen alussa.
- **MFE: M lopetuksessa:** M-toiminnon numero, joka suoritetaan koneistusvaiheen lopussa.
- **WP: Karan numero** – näyttö, millä työkierron työkalupalekaralla koneistus suoritetaan (koneesta riippuva)
 - Pääkäyttö
 - Vastakara takapuolista koneistusta varten
- **BW: B-akselin kulma** (koneesta riippuva)
- **CW: Työkalun kääntö** (koneesta riippuva)
- **HC: Kenkäjarru** (koneesta riippuva)
- **DF: Lisätoiminto** (koneesta riippuva)



Koneistustapa teknologiatietokantaan pääsyä varten:
Silitys



Työkierron suoritus:

- 1 ajaa akselin suuntaisesti **Alkupiste** ICP-muodon alkupisteeseen
- 2 silittää määritellyn muotojakson
- 3 ajaa **G14**-asetuksen mukaan **Työkalunvaihtokohta**

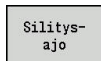
Lastuaminen, ICP-muodon mukainen poikittain poikittain



- ▶ Valitse **Lastunpoistotyök. pitk./poik.**



- ▶ Valitse **ICP-muodon mukais. poikittain**



- ▶ Paina ohjelmanäppäintä **Silitysajo**

Tämä työkierto silittää ICP-muodossa kuvatun muotojakson. Työkalu jää työkierron lopussa paikalleen.



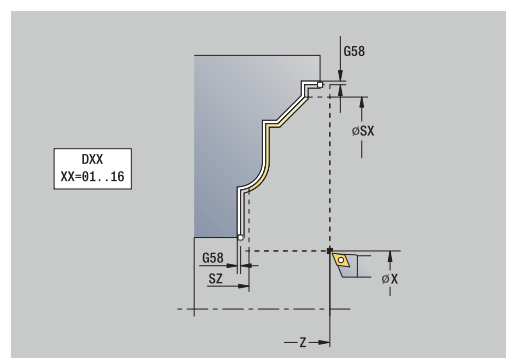
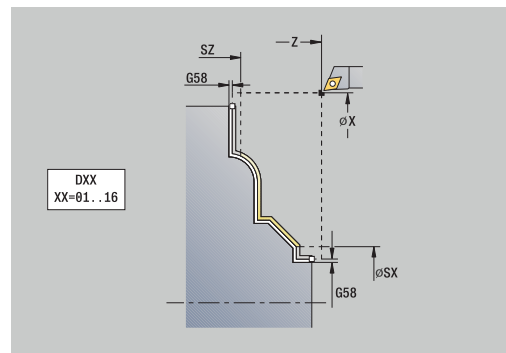
Työkalu tunkeutuu suurimmalla mahdollisella kulmalla, loppumateriaali jää paikalleen.

Työkiertoparametrit:

- **X, Z: Alkupiste**
- **FK: ICP-valmisosien lukumäärä** – Koneistettavan muodon nimi
- **DXX: Lisäkorjausnumero** (Alue: 1-16) **Lisätietoja:** "Lisäkorjaus Dxx", Sivu 206
- **G58: Muodon mukainen työvara**
- **DI, DK: Työvara X ja Z akselinsuuntainen**
- **SX, SZ: Lastuamisraja X ja Z**
Lisätietoja: "Lastunrajoitukset SX, SZ", Sivu 206
- **G47: Varmuusetäisyys**
Lisätietoja: "Varmuusetäisyys G47", Sivu 206
- **T: Työkalun numero** – Revolveripaikkanumero
- **G14: Työkalunvaihtokohta**
Lisätietoja: "Työkalunvaihtopiste G14", Sivu 206
- **ID: Tunnusnumero**
- **S: Lastuamisnopeus** tai **Vakio kier.luku**
- **F: Kierrossyöttöarvo**
- **MT: M T:n jälkeen:** M-toiminnon numero, joka suoritetaan työkalukutsun T jälkeen.
- **MFS: M aloituksessa:** M-toiminnon numero, joka suoritetaan koneistusvaiheen alussa.
- **MFE: M lopetuksessa:** M-toiminnon numero, joka suoritetaan koneistusvaiheen lopussa.
- **WP: Karan numero** – näyttö, millä työkierron työkappalekaralla koneistus suoritetaan (koneesta riippuva)
 - Pääkäyttö
 - Vastakara takapuolista koneistusta varten
- **BW: B-akselin kulma** (koneesta riippuva)
- **CW: Työkalun kääntö** (koneesta riippuva)
- **HC: Kenkäjarru** (koneesta riippuva)
- **DF: Lisätoiminto** (koneesta riippuva)



Koneistustapa teknologiatietokantaan pääsyä varten:
Silitys



Työkierron suoritus:

- 1 ajaa akselin suuntaisesti **Alkupiste** ICP-muodon alkupisteeseen
- 2 silittää määritellyn muotojakson
- 3 ajaa **G14**-asetuksen mukaan **Työkalunvaihtokohta**

ICP-lastuam. pitkittäin



- ▶ Valitse **Lastunpoistotyök. pitk./poik.**



- ▶ Valitse **ICP-lastuaminen pitkittäin**

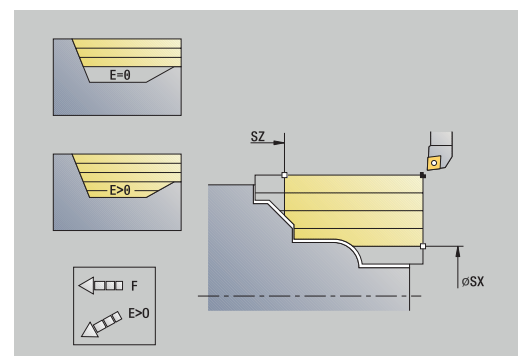
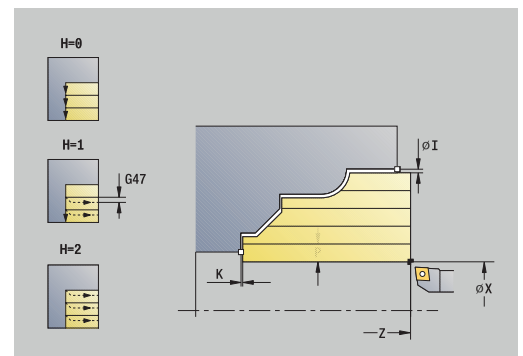
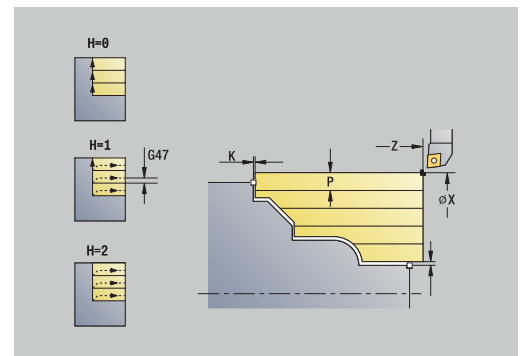
Työkierto rouhii muodon mukaisesti **Alkupiste** ja ICP-muodon kuvaaman alueen työvarat huomioiden.



- Työkalu tunkeutuu suurimmalla mahdollisella kulmalla, loppumateriaali jää paikalleen.
- Mitä jyrkemmin työkalu tunkeutuu materiaaliin, sitä suurempi on syöttöarvon pienennys (maks. 50 %)

Työkiertoparametrit:

- **X, Z: Alkupiste**
- **FK: ICP-valmisosien lukumäärä** – Koneistettavan muodon nimi
- **P: Asetussyvyys** – maksimiasetussyvyys
- **H: Muodon tasaus**
 - **0: joka lastulla**
 - **1: viimisellä lastulla**
 - **2: ei tasausta**
- **I, K: Työvara X ja Z**
- **E: Pistokäyttäytyminen**
 - Ei sisäänsyöttö: automaattinen syöttöarvon pienennys
 - **E = 0:** ei sisäänpistoa
 - **E > 0:** käytetty sisäänpiston syöttöarvo
- **O: Takaleikkauksen piilotus**
- **SX, SZ: Lastuamisraja X ja Z**
Lisätietoja: "Lastunrajoitukset SX, SZ", Sivu 206
- **G47: Varmuusetäisyys**
Lisätietoja: "Varmuusetäisyys G47", Sivu 206
- **T: Työkalun numero** – Revolveripaikkanumero
- **G14: Työkalunvaihtokohta**
Lisätietoja: "Työkalunvaihtopiste G14", Sivu 206
- **ID: Tunnusnumero**
- **S: Lastuamisnopeus** tai **Vakio kier.luku**
- **F: Kierrossyöttöarvo**
- **BP: Tauon kesto** – Aikajänne syöttöliikkeen keskeytystä varten Syötön keskeytyksen (katkonaisen syötön) avulla katkaistaan lastu.
- **BF: Syötön kesto** – Aikajänne seuraavaan taukoon Syötön keskeytyksen (katkonaisen syötön) avulla katkaistaan lastu.
- **A: Saapumiskulma** (peruste: Z-akseli; Z-akselin suuntainen akseli)
- **W: Lähtökulma** (peruste: Z-akseli; oletus: Z-akselin suhteen kohtisuora akseli)
- **XA, ZA: Aihion aloituspiste** (Aihion muodon nurkkapisteen määrittelmä – Arviointi vain, kun mitään aihiota ei ole määritely)



- **XA, ZA** ei ole ohjelmoitu: Aihion muoto lasketaan työkaluasemasta ja ICP-muodosta
- **XA, ZA** ohjelmoitu: Aihion muodon nurkkapisteen määrittely
- **MT: M T:n jälkeen: M**-toiminnon numero, joka suoritetaan työkalukutsun **T** jälkeen.
- **MFS: M aloituksessa: M**-toiminnon numero, joka suoritetaan koneistusvaiheen alussa.
- **MFE: M lopetuksessa: M**-toiminnon numero, joka suoritetaan koneistusvaiheen lopussa.
- **WP: Karan numero** – näyttö, millä työkierron työkappalekaralla koneistus suoritetaan (koneesta riippuva)
 - Pääkäyttö
 - Vastakara takapuolista koneistusta varten
- **BW: B-akselin kulma** (koneesta riippuva)
- **CW: Työkalun kääntö** (koneesta riippuva)
- **HC: Kenkäjarru** (koneesta riippuva)
- **DF: Lisätoiminto** (koneesta riippuva)



Koneistustapa teknologiatietokantaan pääsyä varten:
Rouhinta

Työkierron suoritus:

- 1 laskee lastunjaon (asetuksen)
- 2 tekee asetussyötön **Alkupiste** akselinsuuntaisesti ensimmäistä lastua varten
- 3 tunkeutuu muotoon pienennetyllä syöttöarvolla
- 4 lastuaa lasketun lastunjaon mukaisesti
- 5 riippuen **Muodon taseus H** ajaa muodosta ulos
- 6 ajaa takaisin ja tekee asetussyötön seuraavaa lastua varten
- 7 toistaa kohdat 3..6, kunnes määritelty alue on lastuttu
- 8 ajaa akselin suuntaisesti takaisin **Alkupiste**
- 9 ajaa **G14**-asetuksen mukaan **Työkalunvaihtokohta**

ICP-lastuaminen poikittain



- ▶ Valitse **Lastunpoistotyök. pitk./poik.**



- ▶ Valitse **ICP-lastuaminen poikittain**

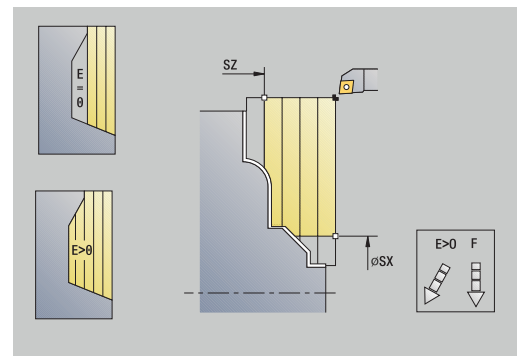
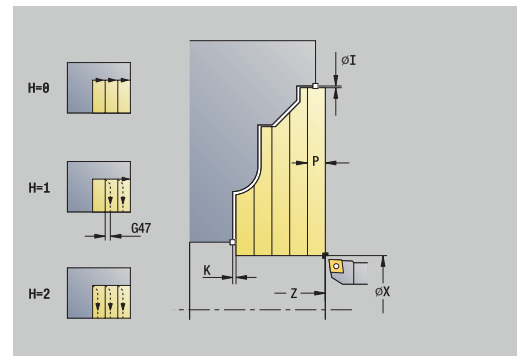
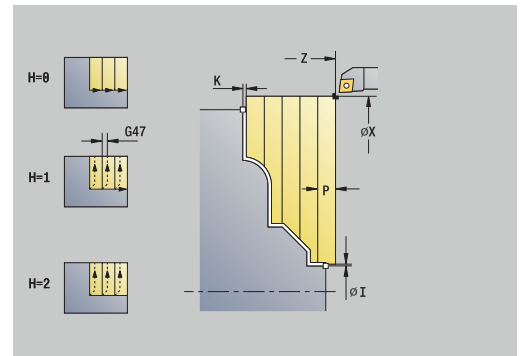
Työkierro rouhii muodon mukaisesti alkupisteen ja ICP-muodon kuvaaman alueen työvarat huomioiden.



- Työkalu tunkeutuu suurimmalla mahdollisella kulmalla, loppumateriaali jää paikalleen.
- Mitä jyrkemmin työkalu tunkeutuu materiaaliin, sitä suurempi on syöttöarvon pienennys (maks. 50 %)

Työkierroparametrit:

- **X, Z: Alkupiste**
- **FK: ICP-valmisosien lukumäärä** – Koneistettavan muodon nimi
- **P: Asetussyvyys** – maksimiasetussyvyys
- **H: Muodon tasaus**
 - **0: joka lastulla**
 - **1: viimisellä lastulla**
 - **2: ei tasausta**
- **I, K: Työvara X ja Z**
- **E: Pistokäyttäytyminen**
 - Ei sisäänsyöttö: automaattinen syöttöarvon pienennys
 - **E = 0:** ei sisäänpistoa
 - **E > 0:** käytetty sisäänpiston syöttöarvo
- **O: Takaleikkauksen piilotus**
- **SX, SZ: Lastuamisraja X ja Z**
Lisätietoja: "Lastunrajoitukset SX, SZ", Sivu 206
- **G47: Varmuusetäisyys**
Lisätietoja: "Varmuusetäisyys G47", Sivu 206
- **T: Työkalun numero** – Revolveripaikkanumero
- **G14: Työkalunvaihtokohta**
Lisätietoja: "Työkalunvaihtopiste G14", Sivu 206
- **ID: Tunnusnumero**
- **S: Lastuamisnopeus** tai **Vakio kier.luku**
- **F: Kierrossyöttöarvo**
- **BP: Tauon kesto** – Aikajänne syöttöliikkeen keskeytystä varten Syötön keskeytyksen (katkonaisen syötön) avulla katkaistaan lastu.
- **BF: Syötön kesto** – Aikajänne seuraavaan taukoon Syötön keskeytyksen (katkonaisen syötön) avulla katkaistaan lastu.
- **A: Saapumiskulma** (peruste: Z-akseli; Z-akselin suuntainen akseli)
- **W: Lähtökulma** (peruste: Z-akseli; oletus: Z-akselin suhteen kohtisuora akseli)
- **XA, ZA: Aihion aloituspiste** (Aihion muodon nurkkapisteen määritelmä – Arviointi vain, kun mitään aihiota ei ole määritelty)



- **XA, ZA** ei ole ohjelmoitu: Aihion muoto lasketaan työkaluasemasta ja ICP-muodosta
- **XA, ZA** ohjelmoitu: Aihion muodon nurkkapisteen määrittely
- **MT: M T:n jälkeen:** M-toiminnon numero, joka suoritetaan työkalukutsun T jälkeen.
- **MFS: M aloituksessa:** M-toiminnon numero, joka suoritetaan koneistusvaiheen alussa.
- **MFE: M lopetuksessa:** M-toiminnon numero, joka suoritetaan koneistusvaiheen lopussa.
- **WP: Karan numero** – näyttö, millä työkierron työkappalekaralla koneistus suoritetaan (koneesta riippuva)
 - Pääkäyttö
 - Vastakara takapuolista koneistusta varten
- **BW: B-akselin kulma** (koneesta riippuva)
- **CW: Työkalun kääntö** (koneesta riippuva)
- **HC: Kenkäjarru** (koneesta riippuva)
- **DF: Lisätoiminto** (koneesta riippuva)



Koneistustapa teknologiatietokantaan pääsyä varten:
Rouhinta

Työkierron suoritus:

- 1 laskee lastunjaon (asetuksen)
- 2 tekee asetussyötön **Alkupiste** akselinsuuntaisesti ensimmäistä lastua varten
- 3 tunkeutuu muotoon pienennetyllä syöttöarvolla
- 4 lastuaa lasketun lastunjaon mukaisesti
- 5 riippuen **Muodon taseus H** ajaa muodosta ulos
- 6 ajaa takaisin ja tekee asetussyötön seuraavaa lastua varten
- 7 toistaa kohdat 3..6, kunnes määritelty alue on lastuttu
- 8 ajaa akselin suuntaisesti takaisin **Alkupiste**
- 9 ajaa **G14**-asetuksen mukaan **Työkalunvaihtokohta**

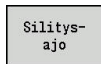
ICP-lastuaminen silittäen pitkittäin



- ▶ Valitse **Lastunpoistotyök. pitk./poik.**



- ▶ Valitse **ICP-lastuaminen pitkittäin**



- ▶ Paina ohjelmanäppäintä **Silitysajo**

Tämä työkierto silittää ICP-muodossa kuvatun muotojakson. Työkalu jää työkierron lopussa paikalleen.



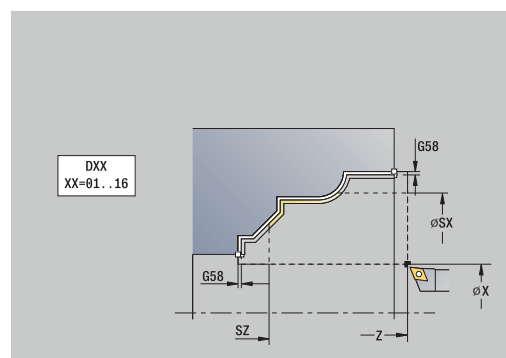
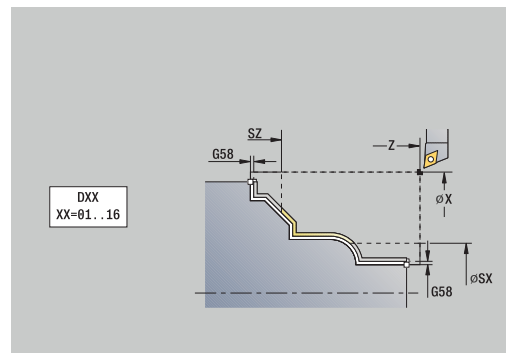
Työkalu tunkeutuu suurimmalla mahdollisella kulmalla, loppumateriaali jää paikalleen.

Työkiertoparametrit:

- **X, Z: Alkupiste**
- **FK: ICP-valmisosien lukumäärä** – Koneistettavan muodon nimi
- **DXX: Lisäkorjausnumero** (Alue: 1-16) **Lisätietoja:** "Lisäkorjaus Dxx", Sivu 206
- **G58: Muodon mukainen työvara**
- **DI, DK: Työvara X ja Z akselinsuuntainen**
- **SX, SZ: Lastuamisraja X ja Z**
Lisätietoja: "Lastunrajoitukset SX, SZ", Sivu 206
- **G47: Varmuusetäisyys**
Lisätietoja: "Varmuusetäisyys G47", Sivu 206
- **T: Työkalun numero** – Revolveripaikkanumero
- **G14: Työkalunvaihtokohta**
Lisätietoja: "Työkalunvaihtopiste G14", Sivu 206
- **ID: Tunnusnumero**
- **S: Lastuamisnopeus** tai **Vakio kier.luku**
- **F: Kierrossyöttöarvo**
- **MT: M T:n jälkeen:** M-toiminnon numero, joka suoritetaan työkalukutsun T jälkeen.
- **MFS: M aloituksessa:** M-toiminnon numero, joka suoritetaan koneistusvaiheen alussa.
- **MFE: M lopetuksessa:** M-toiminnon numero, joka suoritetaan koneistusvaiheen lopussa.
- **WP: Karan numero** – näyttö, millä työkierron työkalupalekaralla koneistus suoritetaan (koneesta riippuva)
 - Pääkäyttö
 - Vastakara takapuolista koneistusta varten
- **BW: B-akselin kulma** (koneesta riippuva)
- **CW: Työkalun kääntö** (koneesta riippuva)
- **HC: Kenkäjarru** (koneesta riippuva)
- **DF: Lisätoiminto** (koneesta riippuva)



Koneistustapa teknologiatietokantaan pääsyä varten:
Silitys



Työkierron suoritus:

- 1 ajaa akselin suuntaisesti **Alkupiste** ICP-muodon alkupisteeseen
- 2 silittää määritellyn muotojakson
- 3 ajaa **G14**-asetuksen mukaan **Työkalunvaihtokohta**

ICP-lastuaminen silittäen poikittain



- ▶ Valitse **Lastunpoistotyök. pitk./poik.**



- ▶ Valitse **ICP-lastuaminen poikittain**



- ▶ Paina ohjelmanäppäintä **Silitysajo**

Tämä työkierto silittää ICP-muodossa kuvatun muotojakson. Työkalu jää työkierron lopussa paikalleen.



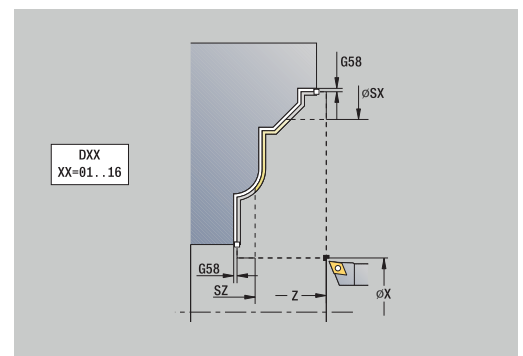
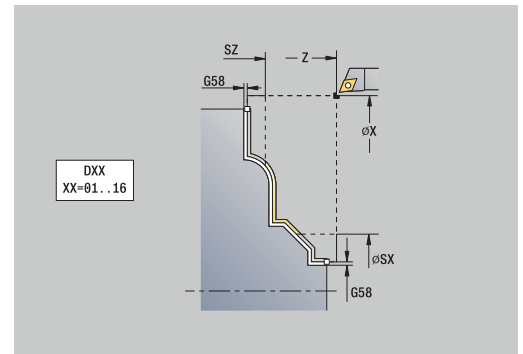
Työkalu tunkeutuu suurimmalla mahdollisella kulmalla, loppumateriaali jää paikalleen.

Työkiertoparametrit:

- **X, Z: Alkupiste**
- **FK: ICP-valmisosien lukumäärä** – Koneistettavan muodon nimi
- **DXX: Lisäkorjausnumero** (Alue: 1-16) **Lisätietoja:** "Lisäkorjaus Dxx", Sivu 206
- **G58: Muodon mukainen työvara**
- **DI, DK: Työvara X ja Z** akselinuuntainen
- **SX, SZ: Lastuamisraja X ja Z**
Lisätietoja: "Lastunrajoitukset SX, SZ", Sivu 206
- **G47: Varmuusetäisyys**
Lisätietoja: "Varmuusetäisyys G47", Sivu 206
- **T: Työkalun numero** – Revolveripaikkanumero
- **G14: Työkalunvaihtokohta**
Lisätietoja: "Työkalunvaihtopiste G14", Sivu 206
- **ID: Tunnusnumero**
- **S: Lastuamisnopeus** tai **Vakio kier.luku**
- **F: Kierrossyöttöarvo**
- **MT: M T:n jälkeen:** M-toiminnon numero, joka suoritetaan työkalukutsun T jälkeen.
- **MFS: M aloituksessa:** M-toiminnon numero, joka suoritetaan koneistusvaiheen alussa.
- **MFE: M lopetuksessa:** M-toiminnon numero, joka suoritetaan koneistusvaiheen lopussa.
- **WP: Karan numero** – näyttö, millä työkierron työkalupalekaralla koneistus suoritetaan (koneesta riippuva)
 - Pääkäyttö
 - Vastakara takapuolista koneistusta varten
- **BW: B-akselin kulma** (koneesta riippuva)
- **CW: Työkalun kääntö** (koneesta riippuva)
- **HC: Kenkäjarru** (koneesta riippuva)
- **DF: Lisätoiminto** (koneesta riippuva)



Koneistustapa teknologiatietokantaan pääsyä varten:
Silitys



Työkierron suoritus:

- 1 ajaa akselin suuntaisesti **Alkupiste** ICP-muodon alkupisteeseen
- 2 silittää määritellyn muotojakson
- 3 ajaa **G14**-asetuksen mukaan **Työkalunvaihtokohta**

Lastunpoistotyökierrojen esimerkki

Ulkopuolisen muodon rouhinta ja silytys

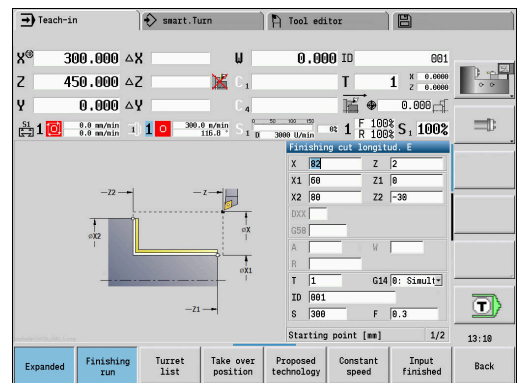
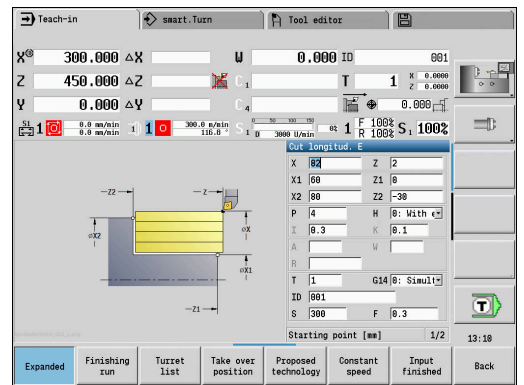
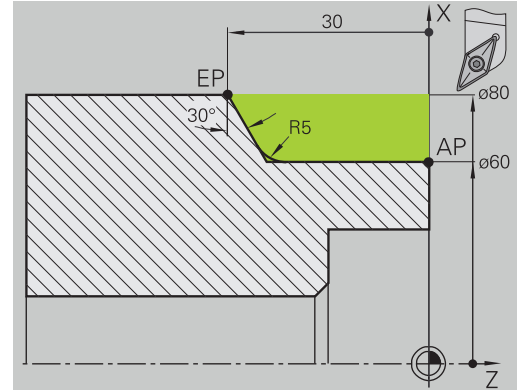
Merkitty alue pisteestä **AP (Muodon aloituspiste)** pisteeseen **EP (Muodon lopetuspiste)** rouhitaan laajennettuna pitkittäin työvara huomioiden. Seuraavaksi tämä muodon osuus silitetään lastuamalla laajennettuna pitkittäin.

Laajennettu tapa mahdollistaa myös pyöristuksen ja viisteen muodon lopussa.

Parametrit **Muodon aloituspiste X1, Z1** ja **Muodon lopetuspiste X2, Z2** määräävät lastuamis- ja asetusyöttösuunnan – tässä ulkopuolinen koneistus ja asetusyöttö suuntaan –X.

Työkalutiedot:

- Sorvaustyökalu (ulkopuolista koneistusta varten)
- **TO** = 1 – Työkalun suuntaus
- **A** = 93° – Asetuskulma
- **B** = 55° – Kärkikulma



Sisäpuolisen muodon rouhinta ja silitys

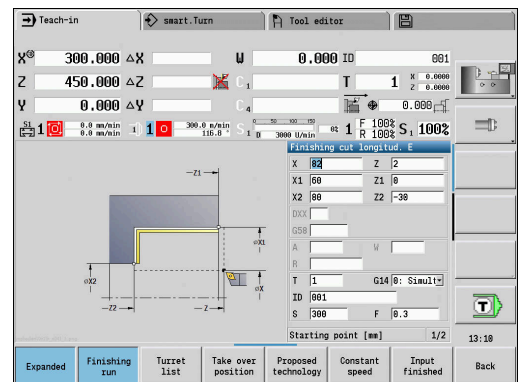
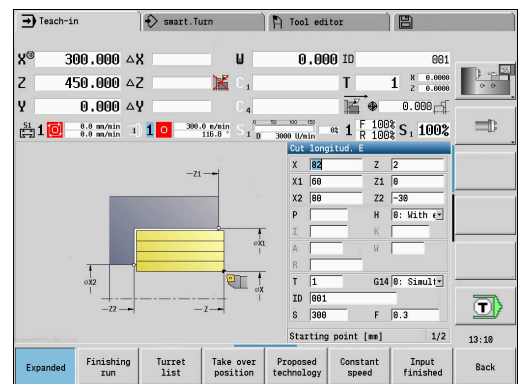
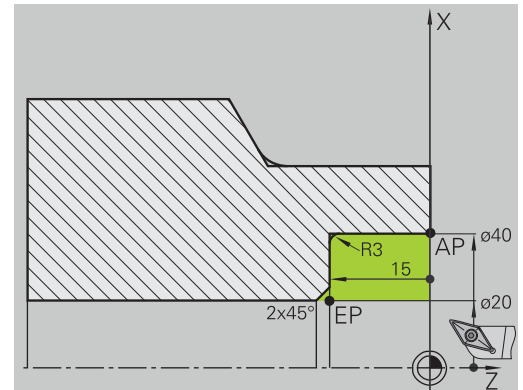
Merkitty alue pisteestä **AP (Muodon aloituspiste)** pisteeseen **EP (Muodon lopetuspiste)** rouhitaan laajennettuna pitkittäin työvara huomioiden. Seuraavaksi tämä muodon osuus silitetään lastuamalla laajennettuna pitkittäin.

Laajennettu tapa mahdollistaa myös pyöristysten ja viisteen muodon lopussa.

Parametrit **Muodon aloituspiste X1, Z1** ja **Muodon lopetuspiste X2, Z2** määräävät lastuamis- ja asetussyöttösuunnan – tässä sisäpuolinen koneistus ja asetussyöttö suuntaan +X.

Työkalutiedot:

- Sorvaustyökalu (sisäpuolista koneistusta varten)
- **TO** = 7 – Työkalun suuntaus
- **A** = 93° – Asetuskulma
- **B** = 55° – Kärkikulma



Rouhinta (kaiverrus) käyttämällä työkiertoa sisäänpistolla

Käytettävää työkalua ei voi pistää työkalun sisään kulmassa 15°. Tästä johtuen lastuttava alue koneistetaan kahdessa vaiheessa.

1. vaihe

Merkitty alue pisteestä **AP (Muodon aloituspiste)** pisteeseen **EP (Muodon lopetuspiste)** ja louhitaan työkierrolla **Sisäänpisto pitkittäin E** työvara huomioiden.

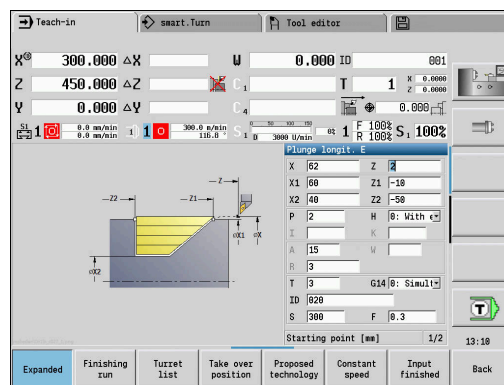
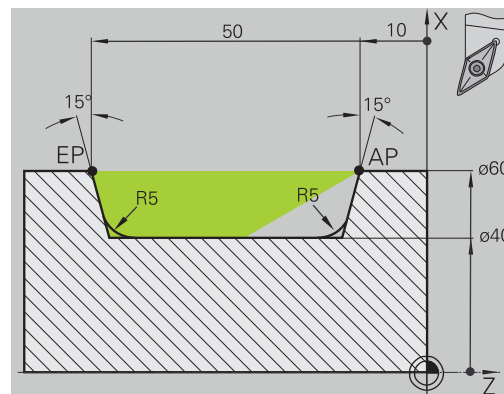
Määrittele **Aloituskulma A** arvoksi 15° piirustuksen mukaisesti. Ohjaus laskee suurimman mahdollisen sisäänpistokulman työkaluparametrien perusteella. Loppumateriaali jätetään ja lastutaan 2. vaiheessa.

Laajennettua tapaa käytetään pyöristysten tekemiseen muotolaaksossa.

Huomioi parametri **Muodon aloituspiste X1, Z1** ja **Muodon lopetuspiste X2, Z2** Ne määräävät lastuamis- ja asetussyöttösuunnan – tässä ulkopuolinen koneistus ja asetussyöttö suuntaan –X

Työkalutiedot:

- Sorvaustyökalu (ulkopuolista koneistusta varten)
- **TO** = 1 – Työkalun suuntaus
- **A** = 93° – Asetuskulma
- **B** = 55° – Kärkikulma



2. vaihe

Jäljellä oleva materiaali (merkitty alue kuvassa yllä vasemmalla) rouhitaa työkierrolla **Sisäänpisto pitkittäin E**. Ennen tämän vaiheen suoritusta vaihdetaan työkalu.

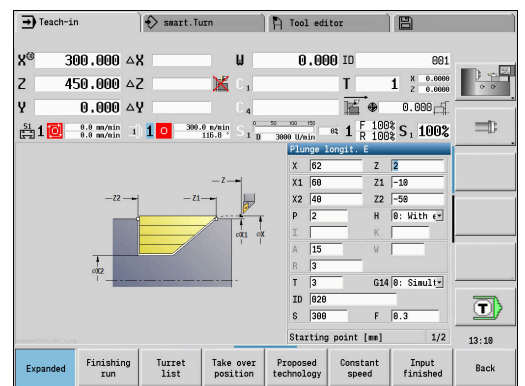
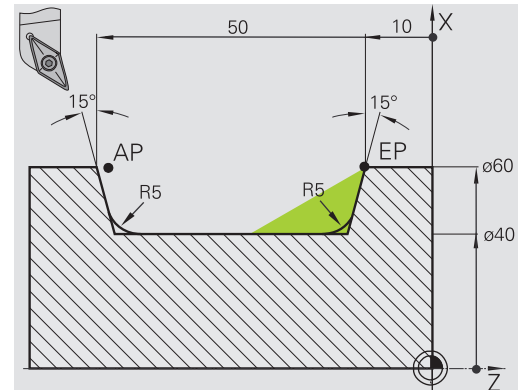
Laajennettua tapaa käytetään pyöristysten tekemiseen muotolaaksossa.

Parametrit **Muodon aloituspiste X1, Z1** ja **Muodon lopetuspiste X2, Z2** määräävät lastuamis- ja asetussyöttösuunnan – tässä ulkopuolinen koneistus ja asetussyöttö suuntaan $-X$.

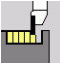
Parametri **Muodon aloituspiste Z1** on määritetty simulaation 1. vaiheessa. Vaiheet määritetty.

Työkalutiedot:

- Sorvaustyökalu (ulkopuolista koneistusta varten)
- **TO** = 3 – Työkalun suuntaus
- **A** = 93° – Asetuskulma
- **B** = 55° – Kärkikulma




7.5 Pistotyökierrot

Valikkokohta	Merkitys
	Pistotyökierrojen ryhmä sisältää uranpiston, pistosorvauksen, vapaapiston ja katkaisupiston työkierrat. Yksinkertaiset muodot koneistetaan normaalitavalla , monimutkaiset muodot laajennetulla tavalla .

ICP-pistotyökierrot toimivat yhdessä **ICP**-muotojen kanssa.

Lisätietoja: "ICP-muodot", Sivu 440

	<ul style="list-style-type: none"> ▪ Lastunjako: Ohjaus laskee tasasuuruisen pistoleveyden, joka $\leq P$. ▪ Työvarat huomioidaan laajennetulla tavalla. ▪ Nirkon sädekorjaus toteutetaan (poikkeus Vapaapistokuvio K)
---	---

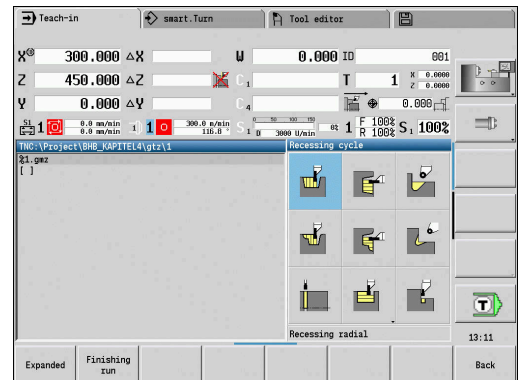
Lastuamis- ja asetussuunnat pistotyökierroissa:

Ohjaus määrittää lastuamissuunnan ja asetussyöttösuunnan työkiertoparametrien perusteella.

Merkitseviä ovat:

- **Normaalitila:** Parametri **Alkupiste X, Z** (käyttävällä **Kone:** hetkellinen työkaluasema) ja **Muodon aloituspiste X1/ Muodon lopetuspiste Z2**
- **Laajennettu tila:** Parametri **Muodon aloituspiste X1, Z1** ja **Muodon lopetuspiste X2, Z2**
- **ICP-työkierrot:** Parametrit **Alkupiste X, Z** (käyttävällä **Kone:** hetkellinen työkaluasema) ICP-muodon aloituspiste

Valikkokohta	Pistotyökierrot
	<p>Uran pisto säteittäin/Uran pisto aks.</p> <p>Yksinkertaisten muotojen pisto- ja silitystyökierrot</p>
	<p>ICP-pisto säteittäisesti/ICP-pisto aksiaalisesti</p> <p>Mielivaltaisten muotojen pisto- ja silitystyökierrot</p>
	<p>Pistosorvaus säteittäin/Pistosorvaus aks.</p> <p>Yksinkertaisten ja mielivaltaisten muotojen pistosorvaus- ja silitystyökierrot</p>
	<p>Vapaapiston muoto H</p> <p>Vapaapiston kuvio H</p>



Valikkokohta	Pistotyökierrot
	Vapaapiston muoto K Vapaapiston kuvio K
	Vapaapiston muoto U Vapaapiston kuvio U
	Katkaisupisto Työkierrot sorvauskappaleen katkaisua varten

Vapaapistoasema

Ohjaus vapaapistoaseman työkiertoparametrien **Alkupiste X, Z** (käyttötavalla kone **Kone**: Hetkellinen työkaluasema) ja **Muodon aloituspiste X1, Z1** perusteella.

Muotokuviot

Muotoelementit uranpistotyökierroissa

	Normaalitapa Suorakulmaisen alueen lastuaminen
	Laajennettu tapa Viiste muodon alussa
	Laajennettu tapa Viiste muodon lopussa
	Laajennettu tapa Pyöritys muotolaakson molemmissa nurkissa
	Laajennettu tapa Viiste tai pyöritys muodon alussa
	Laajennettu tapa Viiste tai pyöritys muodon lopussa

Uran pisto säteittäin



- ▶ Valitse **Uranpistotyökierrot**

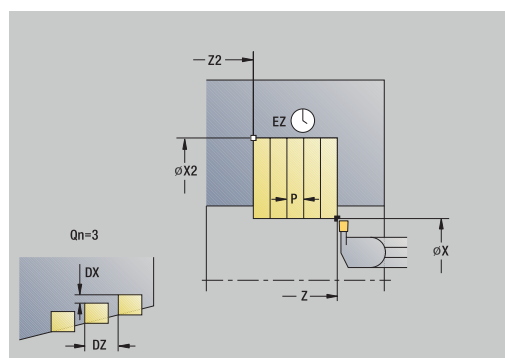
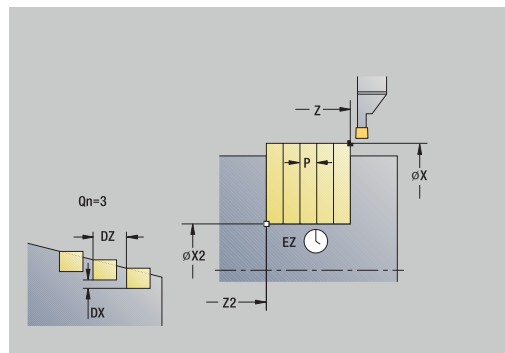


- ▶ Valitse **Uran pisto säteittäin**

Tämä työkierto tekee parametrissa **Sis.pistotyökierrojen lkm** **Qn** määritellyn lukumäärän uranpistoja. Parametrit **Alkupiste** ja **Muodon lopetuspiste** määrittelevät ensimmäisen uranpiston (sijainti, pistosyvyys ja -leveys).

Työkiertoparametrit:

- **X, Z: Alkupiste**
- **X2, Z2: Muodon lopetuspiste**
- **P: Pistoleveys** – Asetukset $\leq P$ (ei sisäänsyöttöä: $P = 0,8 \cdot$ Työkalun terän leveys)
- **EZ: Viiveaika** – vapaalastuamisaika (Oletusarvo: kahden kierroksen aika)
- **Qn: Sis.pistotyökierrojen lkm** (Oletusarvo: 1)
- **DX, DZ: Etäisyys seur.sis.pistoon** edeltävän piston suhteen
- **G47: Varmuusetäisyys**
Lisätietoja: "Varmuusetäisyys G47", Sivu 206
- **T: Työkalun numero** – Revolveripaikkanumero
- **G14: Työkalunvaihtokohta**
Lisätietoja: "Työkalunvaihtopiste G14", Sivu 206
- **ID: Tunnusnumero**
- **S: Lastuamisnopeus** tai **Vakio kier.luku**
- **F: Kierrossyöttöarvo**
- **MT: M T:n jälkeen: M**-toiminnon numero, joka suoritetaan työkalukutsun **T** jälkeen.
- **MFS: M aloituksessa: M**-toiminnon numero, joka suoritetaan koneistusvaiheen alussa.
- **MFE: M lopetuksessa: M**-toiminnon numero, joka suoritetaan koneistusvaiheen lopussa.
- **WP: Karan numero** – näyttö, millä työkierron työkappalekaralla koneistus suoritetaan (koneesta riippuva)
 - Pääkäyttö
 - Vastakara takapuolista koneistusta varten
- **BW: B-akselin kulma** (koneesta riippuva)
- **CW: Työkalun kääntö** (koneesta riippuva)
- **HC: Kenkäjarru** (koneesta riippuva)
- **DF: Lisätoiminto** (koneesta riippuva)



Koneistustapa teknologiatietokantaan pääsyä varten:
Muotopisto



Tässä työkierrossa voi valita, kuinka pohjaelementti koneistetaan silityslastulla.

Ohjaus arvottaa sitä varten koneistusparametrin **recessFinishing** (nro 602414). Jos tätä ei ole määritelty, pohjaelementti jaetaan keskeltä.

Työkierron suoritus:

- 1 laskee sisäänpistoasemat ja pistojaon
- 2 tekee akselin suuntaisen asetussyötön **Alkupiste** tai sisäänpistosta seuraavaa sisäänpistoa varten
- 3 ajaa syöttöarvolla pisteeseen **Muodon lopetuspiste X2**
- 4 odottaa **Viiveaika EZ** tässä asemassa
- 5 ajaa takaisin ja tekee uuden asetussyötön
- 6 toistaa kohdat 3...5, kunnes uranpisto on tehty valmiiksi
- 7 toistaa kohdat 2...6, kunnes kaikki sisäänpistot on tehty valmiiksi
- 8 ajaa akselin suuntaisesti takaisin **Alkupiste**
- 9 ajaa **G14**-asetuksen mukaan **Työkalunvaihtokohta**

Uran pisto aksiaalisesti



- ▶ Valitse **Uranpistotyökierrot**



- ▶ Valitse **Uran pisto aksiaalisesti**

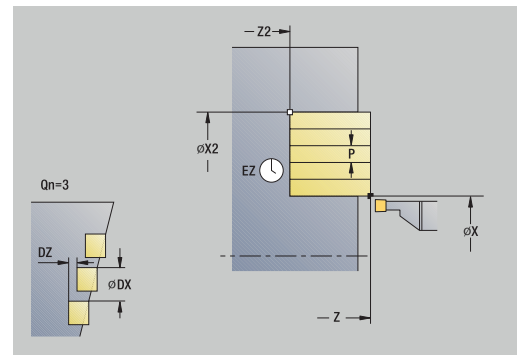
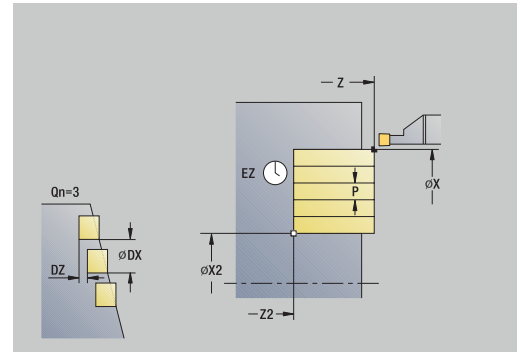
Tämä työkierto tekee parametrissa **Sis.pistotyökierrojen lkm** **Qn** määritellyn lukumäärän uranpistoja. Parametrit **Alkupiste** ja **Muodon lopetuspiste** määrittelevät ensimmäisen uranpiston (sijainti, pistosyvyys ja -leveys).

Työkiertoparametrit:

- **X, Z: Alkupiste**
- **X2, Z2: Muodon lopetuspiste**
- **P: Pistoleveys** – Asetukset $\leq P$ (ei sisäänsyöttöä: $P = 0,8 \cdot$ Työkalun terän leveys)
- **EZ: Viiveaika** – vapaalastuamisaika (Oletusarvo: kahden kierroksen aika)
- **Qn: Sis.pistotyökierrojen lkm** (Oletusarvo: 1)
- **DX, DZ: Etäisyys seur.sis.pistoon** edeltävän piston suhteen
- **G47: Varmuusetäisyys**
Lisätietoja: "Varmuusetäisyys G47", Sivu 206
- **T: Työkalun numero** – Revolveripaikkanumero
- **G14: Työkalunvaihtokohta**
Lisätietoja: "Työkalunvaihtopiste G14", Sivu 206
- **ID: Tunnusnumero**
- **S: Lastuamisnopeus** tai **Vakio kier.luku**
- **F: Kierrossyöttöarvo**
- **MT: M T:n jälkeen: M-toiminnon numero**, joka suoritetaan työkalukutsun **T** jälkeen.
- **MFS: M aloituksessa: M-toiminnon numero**, joka suoritetaan koneistusvaiheen alussa.
- **MFE: M lopetuksessa: M-toiminnon numero**, joka suoritetaan koneistusvaiheen lopussa.
- **WP: Karan numero** – näyttö, millä työkierron työkappalekaralla koneistus suoritetaan (koneesta riippuva)
 - Pääkäyttö
 - Vastakara takapuolista koneistusta varten
- **BW: B-akselin kulma** (koneesta riippuva)
- **CW: Työkalun kääntö** (koneesta riippuva)
- **HC: Kenkäjarru** (koneesta riippuva)
- **DF: Lisätoiminto** (koneesta riippuva)



Koneistustapa teknologiatietokantaan pääsyä varten:
Muotopisto





Tässä työkierrossa voi valita, kuinka pohjaelementti koneistetaan silityslastulla.

Ohjaus arvottaa sitä varten koneistusparametrin **recessFinishing** (nro 602414). Jos tätä ei ole määritelty, pohjaelementti jaetaan keskeltä.

Työkierron suoritus:

- 1 laskee sisäänpistoasemat ja pistojaon
- 2 tekee akselin suuntaisen asetussyötön **Alkupiste** tai sisäänpistosta seuraavaa sisäänpistoa varten
- 3 ajaa syöttönopeudella **Muodon lopetuspiste Z2**
- 4 odottaa **Viiveaika EZ** tässä asemassa
- 5 ajaa takaisin ja tekee uuden asetussyötön
- 6 toistaa kohdat 3...5, kunnes uranpisto on tehty valmiiksi
- 7 toistaa kohdat 2...6, kunnes kaikki sisäänpistot on tehty valmiiksi
- 8 ajaa akselin suuntaisesti takaisin **Alkupiste**
- 9 ajaa **G14**-asetuksen mukaan **Työkalunvaihtokohta**

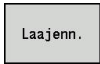
Uran pisto säteittäin – Laajenn



- ▶ Valitse **Uranpistotyökierrot**



- ▶ Valitse **Uran pisto säteittäin**

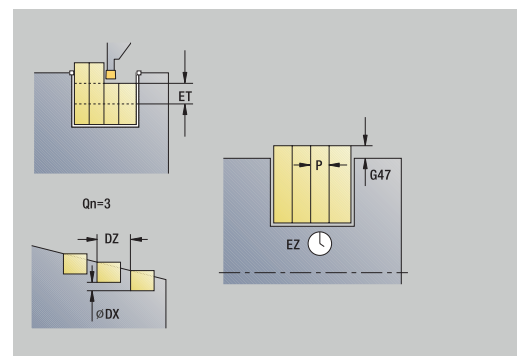
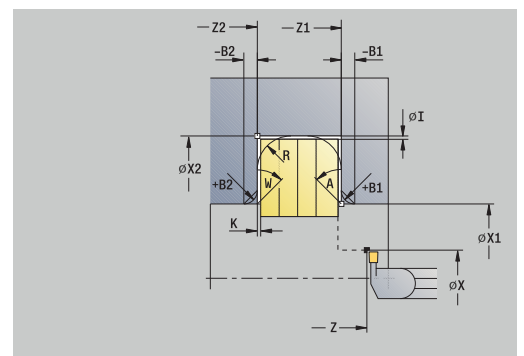
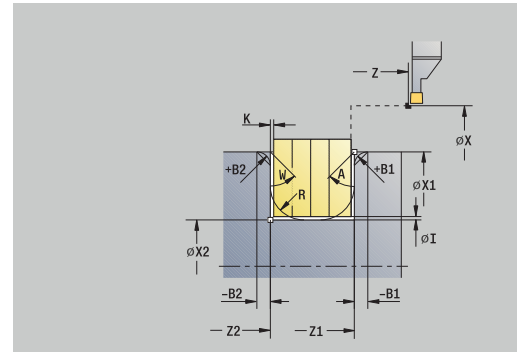


- ▶ Paina ohjelmanäppäintä **Laaj.-net.**

Tämä työkierto tekee parametrissa **Sis.pistotyökierrojen lkm** **Qn** määritellyn lukumäärän uranpistoja. Parametrit **Alkupiste** ja **Muodon lopetuspiste** määrittelevät ensimmäisen uranpiston (sijainti, pistosyvyys ja -leveys).

Työkiertoparametrit:

- **X, Z: Alkupiste**
- **X1, Z1: Muodon aloituspiste**
- **X2, Z2: Muodon lopetuspiste**
- **B1, B2: -B viiste/+B pyöristys** (**B1** muodon aloitus ja **B2** muodon loppu)
 - **B > 0:** pyöristyksen säde
 - **B < 0:** viisteen leveys
- **A: Aloituskulma** (alue: $0^\circ < A < 90^\circ$; Oletusarvo: 0°)
- **W: Lopetuskulma** (alue: $0^\circ \leq W < 90^\circ$; Oletusarvo: 0°)
- **R: Pyöristys**
- **I, K: Työvara X ja Z**
- **T: Työkalun numero** – Revolveripaikkanumero
- **G14: Työkalunvaihtokohta**
Lisätietoja: "Työkalunvaihtopiste G14", Sivü 206
- **ID: Tunnusnumero**
- **S: Lastuamisnopeus** tai **Vakio kier.luku**
- **F: Kierrossyöttöarvo**
- **P: Pistoleveys** – Asetukset $\leq P$ (ei sisäänsyöttöä: $P = 0,8 \cdot$ Työkalun terän leveys)
- **ET: Pistosyvyys** per asetus
- **EZ: Viiveaika** – vapaalastuamisaika (Oletusarvo: kahden kierroksen aika)
- **EW: Sis.pistosyöttö**
- **Qn: Sis.pistotyökierrojen lkm** (Oletusarvo: 1)
- **DX, DZ: Etäisyys seur.sis.pistoon** edeltävän piston suhteen
- **G47: Varmuusetäisyys**
Lisätietoja: "Varmuusetäisyys G47", Sivü 206
- **KS: Kampapisto** (oletus: 0)
 - 0: Ei
 - 1: Kyllä - Espisto tehdään kokonaisilla lastuilla, niiden välissä uuman koneistus keskisesti pistotyökalun suhteen.
- **MT: M T:n jälkeen:** M-toiminnon numero, joka suoritetaan työkalukutsun T jälkeen.
- **MFS: M aloituksessa:** M-toiminnon numero, joka suoritetaan koneistusvaiheen alussa.



- **MFE: M lopetuksessa:** M-toiminnon numero, joka suoritetaan koneistusvaiheen lopussa.
- **WP: Karan numero** – näyttö, millä työkierron työkappalekaralla koneistus suoritetaan (koneesta riippuva)
 - Pääkäyttö
 - Vastakara takapuolista koneistusta varten
- **BW: B-akselin kulma** (koneesta riippuva)
- **CW: Työkalun kääntö** (koneesta riippuva)
- **HC: Kenkäjarru** (koneesta riippuva)
- **DF: Lisätoiminto** (koneesta riippuva)



Koneistustapa teknologiatietokantaan pääsyä varten:
Muotopisto



Tässä työkierrossa voi valita, kuinka pohjaelementti koneistetaan silityslastulla.
Ohjaus arvottaa sitä varten koneistusparametrin **recessFinishing** (nro 602414). Jos tätä ei ole määritelty, pohjaelementti jaetaan keskeltä.

Työkierron suoritus:

- 1 laskee sisäänpistoasemat ja pistojaon
- 2 tekee akselin suuntaisen asetussyötön **Alkupiste** tai sisäänpistosta seuraavaa sisäänpistoa varten
- 3 ajaa syöttöarvolla **Muodon lopetuspiste X2** tai valinnaiseen muotoelementtiin
- 4 odottaa **Viiveaika EZ** tässä asemassa
- 5 ajaa takaisin ja tekee uuden asetussyötön
- 6 toistaa kohdat 3...5, kunnes uranpisto on tehty valmiiksi
- 7 toistaa kohdat 2...6, kunnes kaikki sisäänpistot on tehty valmiiksi
- 8 ajaa akselin suuntaisesti takaisin **Alkupiste**
- 9 ajaa **G14**-asetuksen mukaan **Työkalunvaihtokohta**

Uran pisto aksiaalisesti – Laajenn



- ▶ Valitse **Uranpistotyökierrot**



- ▶ Valitse **Uran pisto aksiaalisesti**

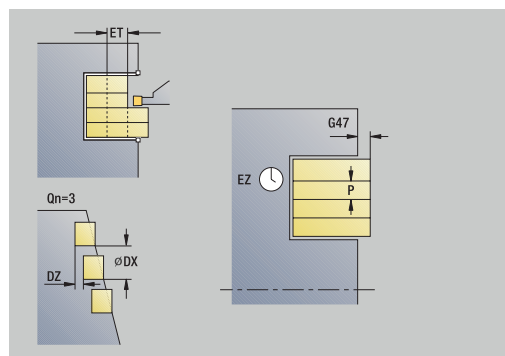
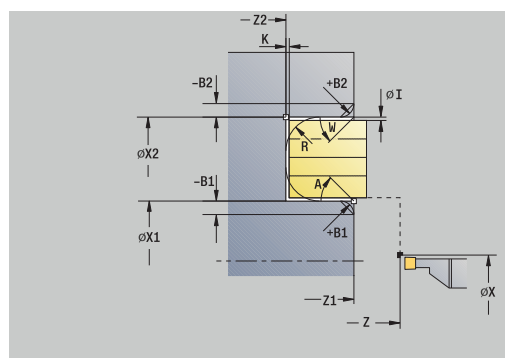
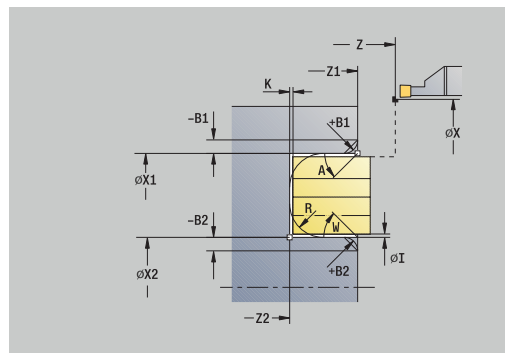


- ▶ Paina ohjelmanäppäintä **Laaj.-net.**

Tämä työkierto tekee parametrissa **Sis.pistotyökierrojen lkm Qn** määritellyn lukumäärän uranpistoja. Parametrit **Alkupiste** ja **Muodon lopetuspiste** määrittelevät ensimmäisen uranpiston (sijainti, pistosyvyys ja -leveys).

Työkiertoparametrit:

- **X, Z: Alkupiste**
- **X1, Z1: Muodon aloituspiste**
- **X2, Z2: Muodon lopetuspiste**
- **B1, B2: -B viiste/+B pyöristys** (**B1** muodon aloitus ja **B2** muodon loppu)
 - **B > 0:** pyöristyksen säde
 - **B < 0:** viisteen leveys
- **A: Aloituskulma** (alue: $0^\circ < A < 90^\circ$; Oletusarvo: 0°)
- **W: Lopetuskulma** (alue: $0^\circ \leq W < 90^\circ$; Oletusarvo: 0°)
- **R: Pyöristys**
- **I, K: Työvara X ja Z**
- **T: Työkalun numero** – Revolveripaikkanumero
- **G14: Työkalunvaihtokohta**
Lisätietoja: "Työkalunvaihtopiste G14", Sivü 206
- **ID: Tunnusnumero**
- **S: Lastuamisnopeus** tai **Vakio kier.luku**
- **F: Kierrossyöttöarvo**
- **P: Pistoleveys** – Asetukset $\leq P$ (ei sisäänsyöttöä: $P = 0,8 \cdot$ Työkalun terän leveys)
- **ET: Pistosyvyys** per asetus
- **EZ: Viiveaika** – vapaalastuamisaika (Oletusarvo: kahden kierroksen aika)
- **EW: Sis.pistosyöttö**
- **Qn: Sis.pistotyökierrojen lkm** (Oletusarvo: 1)
- **DX, DZ: Etäisyys seur.sis.pistoon** edeltävän piston suhteen
- **G47: Varmuusetäisyys**
Lisätietoja: "Varmuusetäisyys G47", Sivü 206
- **KS: Kampapisto** (oletus: 0)
 - 0: Ei
 - 1: Kyllä - Esipisto tehdään kokonaisilla lastuilla, niiden välissä uuman koneistus keskisesti pistotyökalun suhteen.
- **MT: M T:n jälkeen:** M-toiminnon numero, joka suoritetaan työkalukutsun T jälkeen.
- **MFS: M aloituksessa:** M-toiminnon numero, joka suoritetaan koneistusvaiheen alussa.



- **MFE: M lopetuksessa:** M-toiminnon numero, joka suoritetaan koneistusvaiheen lopussa.
- **WP: Karan numero** – näyttö, millä työkierron työkappalekaralla koneistus suoritetaan (koneesta riippuva)
 - Pääkäyttö
 - Vastakara takapuolista koneistusta varten
- **BW: B-akselin kulma** (koneesta riippuva)
- **CW: Työkalun kääntö** (koneesta riippuva)
- **HC: Kenkäjarru** (koneesta riippuva)
- **DF: Lisätoiminto** (koneesta riippuva)



Koneistustapa teknologiatietokantaan pääsyä varten:
Muotopisto



Tässä työkierrossa voi valita, kuinka pohjaelementti koneistetaan silityslastulla.
Ohjaus arvottaa sitä varten koneistusparametrin **recessFinishing** (nro 602414). Jos tätä ei ole määritelty, pohjaelementti jaetaan keskeltä.

Työkierron suoritus:

- 1 laskee sisäänpistoasemat ja pistojaon
- 2 tekee akselin suuntaisen asetussyötön **Alkupiste** tai sisäänpistosta seuraavaa sisäänpistoa varten
- 3 ajaa syöttöarvolla **Muodon lopetuspiste Z2** tai valinnaiseen muotoelementtiin
- 4 odottaa **Viiveaika EZ** tässä asemassa
- 5 ajaa takaisin ja tekee uuden asetussyötön
- 6 toistaa kohdat 3...5, kunnes uranpisto on tehty valmiiksi
- 7 toistaa kohdat 2...6, kunnes kaikki sisäänpistot on tehty valmiiksi
- 8 ajaa akselin suuntaisesti takaisin **Alkupiste**
- 9 ajaa **G14**-asetuksen mukaan **Työkalunvaihtokohta**

Uran pisto säteitt. silitt.



- ▶ Valitse **Uranpistotyökierrot**



- ▶ Valitse **Uran pisto säteittäin**

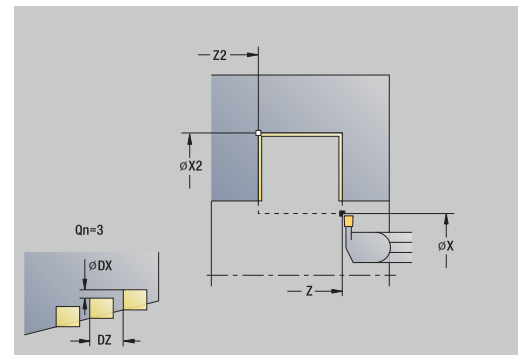
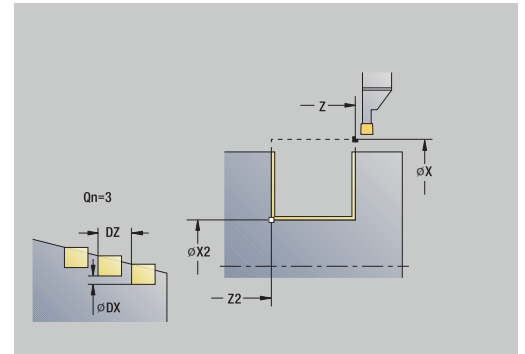


- ▶ Paina ohjelmanäppäintä **Silitysajo**

Tämä työkierto tekee parametrissa **Sis.pistotyökierrojen lkm** **Qn** määritellyn lukumäärän uranpistoja. Parametrit **Alkupiste** ja **Muodon lopetuspiste** määrittelevät ensimmäisen uranpiston (sijainti, pistosyvyys ja -leveys).

Työkiertoparametrit:

- **X, Z: Alkupiste**
- **X2, Z2: Muodon lopetuspiste**
- **Qn: Sis.pistotyökierrojen lkm** (Oletusarvo: 1)
- **DX, DZ: Etäisyys seur.sis.pistoon** edeltävän piston suhteen
- **G47: Varmuusetäisyys**
Lisätietoja: "Varmuusetäisyys G47", Siv 206
- **T: Työkalun numero** – Revolveripaikkanumero
- **G14: Työkalunvaihtokohta**
Lisätietoja: "Työkalunvaihtopiste G14", Siv 206
- **ID: Tunnusnumero**
- **S: Lastuamisnopeus** tai **Vakio kier.luku**
- **F: Kierrossyöttöarvo**
- **MT: M T:n jälkeen: M-toiminnon numero**, joka suoritetaan työkalukutsun **T** jälkeen.
- **MFS: M aloituksessa: M-toiminnon numero**, joka suoritetaan koneistusvaiheen alussa.
- **MFE: M lopetuksessa: M-toiminnon numero**, joka suoritetaan koneistusvaiheen lopussa.
- **WP: Karan numero** – näyttö, millä työkierron työkalupalekaralla koneistus suoritetaan (koneesta riippuva)
 - Pääkäyttö
 - Vastakara takapuolista koneistusta varten
- **BW: B-akselin kulma** (koneesta riippuva)
- **CW: Työkalun kääntö** (koneesta riippuva)
- **HC: Kenkäjarru** (koneesta riippuva)
- **DF: Lisätoiminto** (koneesta riippuva)



Koneistustapa teknologiatietokantaan pääsyä varten:
Muotopisto



Tässä työkierrossa voi valita, kuinka pohjaelementti koneistetaan silityslastulla. Ohjaus arvottaa sitä varten koneistusparametrin **recessFinishing** (nro 602414). Jos tätä ei ole määritelty, pohjaelementti jaetaan keskeltä.

Työkierron suoritus:

- 1 laskee sisäänpistoasemat
- 2 tekee akselin suuntaisen asetussyötön **Alkupiste** tai sisäänpistosta seuraavaa sisäänpistoa varten
- 3 silittää ensimmäisen kyljen ja muotolaakson juuri ennen uranpiston loppua
- 4 tekee akselin suuntaisen asetussyötön toista kylkeä varten
- 5 silittää toisen kyljen ja loput muotolaaksosta
- 6 toistaa kohdat 2...5, kunnes kaikki sisäänpistot on tehty valmiiksi
- 7 ajaa akselin suuntaisesti takaisin **Alkupiste**
- 8 ajaa **G14**-asetuksen mukaan **Työkalunvaihtokohta**

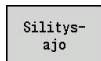
Uran pisto aks. silittäen



- ▶ Valitse **Uranpistotyökierrot**



- ▶ Valitse **Uran pisto aksiaalisesti**



- ▶ Paina ohjelmanäppäintä **Silitysajo**

Tämä työkierto tekee parametrissa **Sis.pistotyökierrojen lkm** **Qn** määritellyn lukumäärän uranpistoja. Parametrit **Alkupiste** ja **Muodon lopetus piste** määrittelevät ensimmäisen uranpiston (sijainti, pistosyvyys ja -leveys).

Työkiertoparametrit:

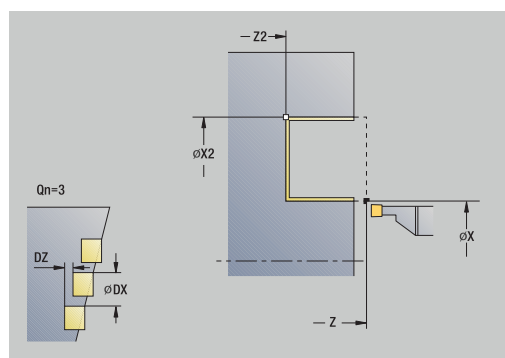
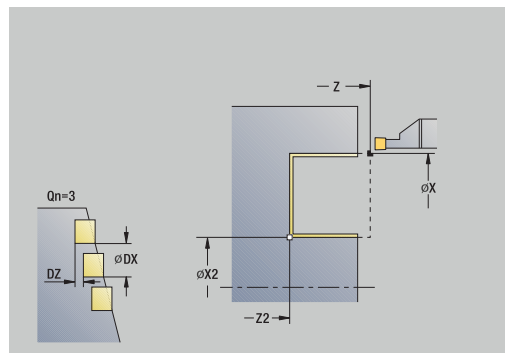
- **X, Z: Alkupiste**
- **X2, Z2: Muodon lopetus piste**
- **Qn: Sis.pistotyökierrojen lkm** (Oletusarvo: 1)
- **DX, DZ: Etäisyys seur.sis.pistoon** edeltävän piston suhteen
- **G47: Varmuusetäisyys**
Lisätietoja: "Varmuusetäisyys G47", Siv 206
- **T: Työkalun numero** – Revolveripaikkanumero
- **G14: Työkalunvaihtokohta**
Lisätietoja: "Työkalunvaihtopiste G14", Siv 206
- **ID: Tunnusnumero**
- **S: Lastuamisnopeus** tai **Vakio kier.luku**
- **F: Kierrossyöttöarvo**
- **MT: M T:n jälkeen: M-toiminnon numero**, joka suoritetaan työkalukutsun **T** jälkeen.
- **MFS: M aloituksessa: M-toiminnon numero**, joka suoritetaan koneistusvaiheen alussa.
- **MFE: M lopetuksessa: M-toiminnon numero**, joka suoritetaan koneistusvaiheen lopussa.
- **WP: Karan numero** – näyttö, millä työkierron työkalupalekaralla koneistus suoritetaan (koneesta riippuva)
 - Pääkäyttö
 - Vastakara takapuolista koneistusta varten
- **BW: B-akselin kulma** (koneesta riippuva)
- **CW: Työkalun kääntö** (koneesta riippuva)
- **HC: Kenkäjarru** (koneesta riippuva)
- **DF: Lisätoiminto** (koneesta riippuva)



Koneistustapa teknologiatietokantaan pääsyä varten:
Muotopisto



Tässä työkierrossa voi valita, kuinka pohjaelementti koneistetaan silityslastulla.
Ohjaus arvottaa sitä varten koneistusparametrin **recessFinishing** (nro 602414). Jos tätä ei ole määritelty, pohjaelementti jaetaan keskeltä.



Työkierron suoritus:

- 1 laskee sisäänpistoasemat
- 2 tekee akselin suuntaisen asetussyötön **Alkupiste** tai sisäänpistosta seuraavaa sisäänpistoa varten
- 3 silittää ensimmäisen kyljen pysähtyen hieman ennen sisäänpiston loppua
- 4 tekee akselin suuntaisen asetussyötön toista kylkeä varten
- 5 silittää toisen kyljen ja loput muotolaaksosta
- 6 toistaa kohdat 2...5, kunnes kaikki sisäänpistot on tehty valmiiksi
- 7 ajaa akselin suuntaisesti takaisin **Alkupiste**
- 8 ajaa **G14**-asetuksen mukaan **Työkalunvaihtokohta**

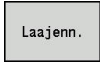
Uran pisto säteitt. silitt. – Laajennettu



- ▶ Valitse **Uranpistotyökierrot**



- ▶ Valitse **Uran pisto säteittäin**



- ▶ Paina ohjelmanäppäintä **Laaj.-net.**

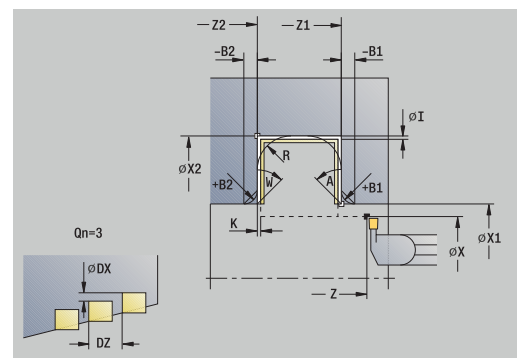
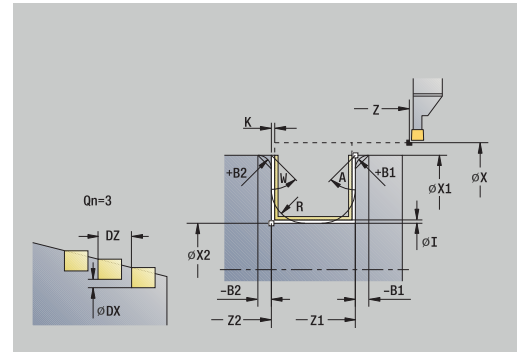


- ▶ Paina ohjelmanäppäintä **Silitysaajo**

Tämä työkierto tekee parametrissa **Sis.pistotyökierrojen lkm** **Qn** määritellyn lukumäärän uranpistoja. Parametrit **Alkupiste** ja **Muodon lopetuspiste** määrittelevät ensimmäisen uranpiston (sijainti, pistosyvyys ja -leveys).

Työkiertoparametrit:

- **X, Z: Alkupiste**
- **X1, Z1: Muodon aloituspiste**
- **X2, Z2: Muodon lopetuspiste**
- **B1, B2: -B viiste/+B pyöristys** (**B1** muodon aloitus ja **B2** muodon loppu)
 - **B > 0:** pyöristyksen säde
 - **B < 0:** viisteen leveys
- **A: Aloituskulma** (alue: $0^\circ < A < 90^\circ$; Oletusarvo: 0°)
- **W: Lopetuskulma** (alue: $0^\circ \leq W < 90^\circ$; Oletusarvo: 0°)
- **R: Pyöristys**
- **T: Työkalun numero** – Revolveripaikkanumero
- **G14: Työkalunvaihtokohta**
Lisätietoja: "Työkalunvaihtopiste G14", Sivu 206
- **ID: Tunnusnumero**
- **S: Lastuamisnopeus** tai **Vakio kier.luku**
- **F: Kierrossyöttöarvo**
- **Qn: Sis.pistotyökierrojen lkm** (Oletusarvo: 1)
- **DX, DZ: Etäisyys seur.sis.pistoon** edeltävän piston suhteen
- **G47: Varmuusetäisyys**
Lisätietoja: "Varmuusetäisyys G47", Sivu 206
- **MT: M T:n jälkeen:** M-toiminnon numero, joka suoritetaan työkalukutsun T jälkeen.
- **MFS: M aloituksessa:** M-toiminnon numero, joka suoritetaan koneistusvaiheen alussa.
- **MFE: M lopetuksessa:** M-toiminnon numero, joka suoritetaan koneistusvaiheen lopussa.
- **WP: Karan numero** – näyttö, millä työkierron työkalupalekaralla koneistus suoritetaan (koneesta riippuva)
 - Pääkäyttö
 - Vastakara takapuolista koneistusta varten
- **BW: B-akselin kulma** (koneesta riippuva)
- **CW: Työkalun kääntö** (koneesta riippuva)
- **HC: Kenkäjarru** (koneesta riippuva)
- **DF: Lisätoiminto** (koneesta riippuva)



i Koneistustapa teknologiatietokantaan pääsyä varten:
Muotopisto

i Tässä työkierrossa voi valita, kuinka pohjaelementti koneistetaan silityslastulla.
Ohjaus arvottaa sitä varten koneistusparametrin **recessFinishing** (nro 602414). Jos tätä ei ole määritelty, pohjaelementti jaetaan keskeltä.

Työkierron suoritus:

- 1 laskee sisäänpistoasemat ja pistojaon
- 2 tekee akselin suuntaisen asetussyötön **Alkupiste** tai sisäänpistosta seuraavaa sisäänpistoa varten
- 3 sillittää ensimmäisen kyljen (huomioimalla valinnaiset muotoelementit) ja muotolaakson pysähtyen hieman ennen "pistoliikkeen loppua"
- 4 tekee akselin suuntaisen asetussyötön toista kylkeä varten
- 5 sillittää toisen kyljen (huomioimalla valinnaiset muotoelementit) ja loput muotolaaksosta
- 6 toistaa kohdat 2...5, kunnes kaikki sisäänpistot on silitetty
- 7 ajaa akselin suuntaisesti takaisin **Alkupiste**
- 8 ajaa **G14**-asetuksen mukaan **Työkalunvaihtokohta**

Uran pisto aks. silittäen – Laajennettu



- ▶ Valitse **Uranpistotyökierrot**

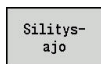


- ▶ Valitse **Uran pisto aksiaalisesti**



Laajenn.

- ▶ Paina ohjelmanäppäintä **Laaj.-net.**

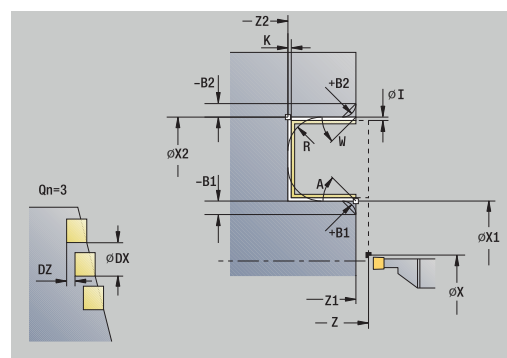
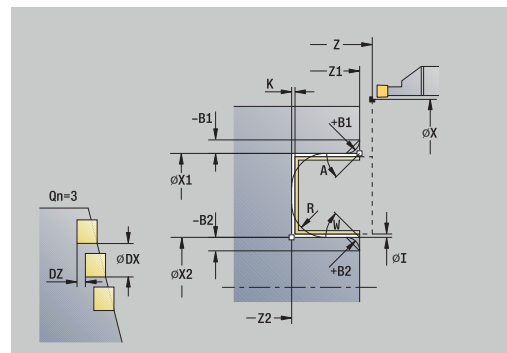
Silittys-
ajo

- ▶ Paina ohjelmanäppäintä **Silittysajo**

Tämä työkierto tekee parametrissa **Sis.pistotyökierrojen lkm** **Qn** määritellyn lukumäärän uranpistoja. Parametrit **Alkupiste** ja **Muodon lopetus piste** määrittelevät ensimmäisen uranpiston (sijainti, pistosyvyys ja -leveys).

Työkiertoparametrit:

- **X, Z: Alkupiste**
- **X1, Z1: Muodon aloituspiste**
- **X2, Z2: Muodon lopetus piste**
- **B1, B2: -B viiste/+B pyöristys** (**B1** muodon aloitus ja **B2** muodon loppu)
 - **B > 0:** pyöristyksen säde
 - **B < 0:** viisteen leveys
- **A: Aloituskulma** (alue: $0^\circ < A < 90^\circ$; Oletusarvo: 0°)
- **W: Lopetuskulma** (alue: $0^\circ \leq W < 90^\circ$; Oletusarvo: 0°)
- **R: Pyöristys**
- **T: Työkalun numero** – Revolveripaikkanumero
- **G14: Työkalunvaihtokohta**
Lisätietoja: "Työkalunvaihtopiste G14", Sivu 206
- **ID: Tunnusnumero**
- **S: Lastuamisnopeus** tai **Vakio kier.luku**
- **F: Kierrossyöttöarvo**
- **Qn: Sis.pistotyökierrojen lkm** (Oletusarvo: 1)
- **DX, DZ: Etäisyys seur.sis.pistoon** edeltävän piston suhteen
- **G47: Varmuusetäisyys**
Lisätietoja: "Varmuusetäisyys G47", Sivu 206
- **MT: M T:n jälkeen:** M-toiminnon numero, joka suoritetaan työkalukutsun T jälkeen.
- **MFS: M aloituksessa:** M-toiminnon numero, joka suoritetaan koneistusvaiheen alussa.
- **MFE: M lopetuksessa:** M-toiminnon numero, joka suoritetaan koneistusvaiheen lopussa.
- **WP: Karan numero** – näyttö, millä työkierron työkappalekaralla koneistus suoritetaan (koneesta riippuva)
 - Pääkäyttö
 - Vastakara takapuolista koneistusta varten
- **BW: B-akselin kulma** (koneesta riippuva)
- **CW: Työkalun kääntö** (koneesta riippuva)
- **HC: Kenkäjarru** (koneesta riippuva)
- **DF: Lisätoiminto** (koneesta riippuva)



i Koneistustapa teknologiatietokantaan pääsyä varten:
Muotopisto

i Tässä työkierrossa voi valita, kuinka pohjaelementti koneistetaan silityslastulla.
Ohjaus arvottaa sitä varten koneistusparametrin **recessFinishing** (nro 602414). Jos tätä ei ole määritelty, pohjaelementti jaetaan keskeltä.

Työkierron suoritus:

- 1 laskee sisäänpistoasemat ja pistojaon
- 2 tekee akselin suuntaisen asetussyötön **Alkupiste** tai sisäänpistosta seuraavaa sisäänpistoa varten
- 3 sillittää ensimmäisen kyljen (huomioimalla valinnaiset muotoelementit) ja muotolaakson pysähtyen hieman ennen "pistoliikkeen loppua"
- 4 tekee akselin suuntaisen asetussyötön toista kylkeä varten
- 5 sillittää toisen kyljen (huomioimalla valinnaiset muotoelementit) ja loput muotolaaksosta
- 6 toistaa kohdat 2...5, kunnes kaikki sisäänpistot on silitetty
- 7 ajaa akselin suuntaisesti takaisin **Alkupiste**
- 8 ajaa **G14**-asetuksen mukaan **Työkalunvaihtokohta**

ICP-pistotyökierrot säteittäin



- ▶ Valitse **Uranpistotyökierrot**

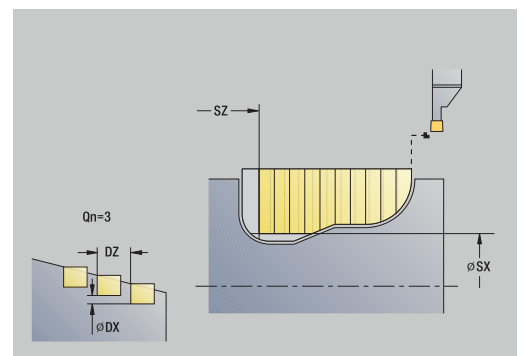
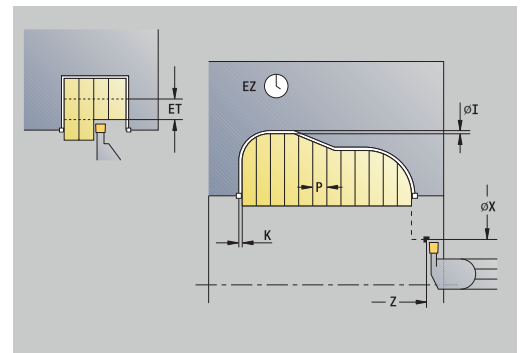
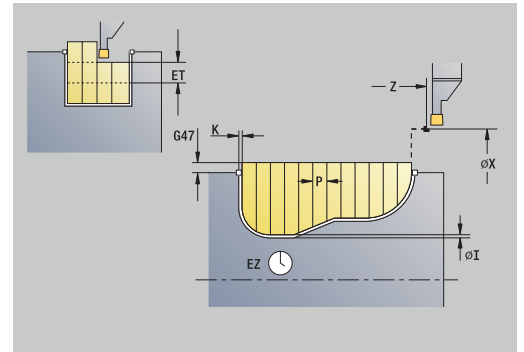


- ▶ Valitse **Uran pisto säteittäin ICP**

Tämä työkierto tekee parametrissa **Sis.pistotyökierrojen lkm** **Qn** määritellyn lukumäärän uranpistoja. Parametrit **Alkupiste** ja **Muodon lopetuspiste** määrittelevät ensimmäisen uranpiston (sijainti, pistosyvyys ja -leveys).

Työkiertoparametrit:

- **X, Z: Alkupiste**
- **FK: ICP-valmisosien lukumäärä** – Koneistettavan muodon nimi
- **P: Pistoleveys** – Asetukset $\leq P$ (ei sisäänsyöttöä: $P = 0,8 *$ Työkalun terän leveys)
- **ET: Pistosyvyys** per asetus
- **I, K: Työvara X ja Z**
- **EZ: Viiveaika** – vapaalastuamisaika (Oletusarvo: kahden kierroksen aika)
- **EW: Sis.pistosyöttö**
- **Qn: Sis.pistotyökierrojen lkm** (Oletusarvo: 1)
- **DX, DZ: Etäisyys seur.sis.pistoon** edeltävän piston suhteen
- **T: Työkalun numero** – Revolveripaikkanumero
- **G14: Työkalunvaihtokohta**
Lisätietoja: "Työkalunvaihtopiste G14", Sivu 206
- **ID: Tunnusnumero**
- **S: Lastuamisnopeus** tai **Vakio kier.luku**
- **F: Kierrossyöttöarvo**
- **SX, SZ: Lastuamisraja X ja Z**
Lisätietoja: "Lastunrajoitukset SX, SZ", Sivu 206
- **G47: Varmuusetäisyys**
Lisätietoja: "Varmuusetäisyys G47", Sivu 206
- **KS: Kampapisto** (oletus: 0)
 - 0: Ei
 - 1: Kyllä - Esipisto tehdään kokonaisilla lastuilla, niiden välissä uuman koneistus keskisesti pistotyökalun suhteen.
- **MT: M T:n jälkeen: M-toiminnon numero**, joka suoritetaan työkalukutsun **T** jälkeen.
- **MFS: M aloituksessa: M-toiminnon numero**, joka suoritetaan koneistusvaiheen alussa.
- **MFE: M lopetuksessa: M-toiminnon numero**, joka suoritetaan koneistusvaiheen lopussa.
- **WP: Karan numero** – näyttö, millä työkierron työkappalekaralla koneistus suoritetaan (koneesta riippuva)
 - Pääkäyttö
 - Vastakara takapuolista koneistusta varten
- **BW: B-akselin kulma** (koneesta riippuva)
- **CW: Työkalun kääntö** (koneesta riippuva)
- **HC: Kenkäjaru** (koneesta riippuva)
- **DF: Lisätoiminto** (koneesta riippuva)



i Koneistustapa teknologiatietokantaan pääsyä varten:
Muotopisto

i Tässä työkierrossa voi valita, kuinka pohjaelementti koneistetaan silityslastulla.
Ohjaus arvottaa sitä varten koneistusparametrin **recessFinishing** (nro 602414). Jos tätä ei ole määritelty, pohjaelementti jaetaan keskeltä.

Työkierron suoritus:

- 1 laskee sisäänpistoasemat ja pistojaon
- 2 tekee akselin suuntaisen asetussyötön **Alkupiste** tai sisäänpistosta seuraavaa sisäänpistoa varten
- 3 lastuaa määritellyn muodon mukaisesti
- 4 ajaa takaisin ja tekee asetussyötön seuraavaa lastua varten
- 5 toistaa kohdat 3...4, kunnes uranpisto on tehty valmiiksi
- 6 toistaa kohdat 2...5, kunnes kaikki sisäänpistot on tehty valmiiksi
- 7 ajaa akselin suuntaisesti takaisin **Alkupiste**
- 8 ajaa **G14**-asetuksen mukaan **Työkalunvaihtokohta**

ICP-pistotyökierrot aksiaalisesti



- ▶ Valitse **Uranpistotyökierrot**

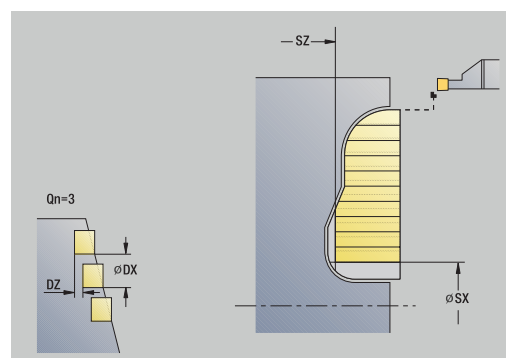
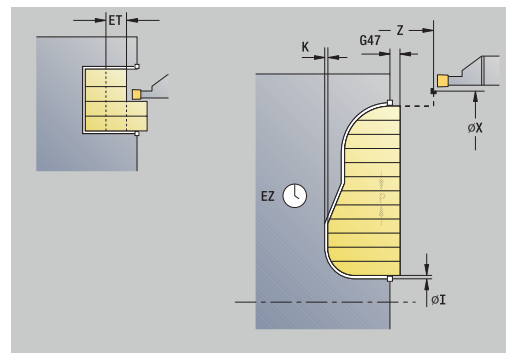


- ▶ Valitse **Uran pisto aksiaalisesti ICP**

Tämä työkierto tekee parametrissa **Sis.pistotyökierrojen lkm** **Qn** määritellyn lukumäärän uranpistoja. Parametrit **Alkupiste** ja **Muodon lopetuspiste** määrittelevät ensimmäisen uranpiston (sijainti, pistosyvyys ja -leveys).

Työkierroparametrit:

- **X, Z: Alkupiste**
- **FK: ICP-valmisosien lukumäärä** – Koneistettavan muodon nimi
- **P: Pistoleveys** – Asetukset $\leq P$ (ei sisäänsyöttöä: $P = 0,8 *$ Työkalun terän leveys)
- **ET: Pistosyvyys** per asetus
- **I, K: Työvara X ja Z**
- **EZ: Viiveaika** – vapaalastuamisaika (Oletusarvo: kahden kierroksen aika)
- **EW: Sis.pistosyöttö**
- **Qn: Sis.pistotyökierrojen lkm** (Oletusarvo: 1)
- **DX, DZ: Etäisyys seur.sis.pistoon** edeltävän piston suhteen
- **T: Työkalun numero** – Revolveripaikkanumero
- **G14: Työkalunvaihtokohta**
Lisätietoja: "Työkalunvaihtopiste G14", Sivu 206
- **ID: Tunnusnumero**
- **S: Lastuamisnopeus** tai **Vakio kier.luku**
- **F: Kierrossyöttöarvo**
- **SX, SZ: Lastuamisraja X ja Z**
Lisätietoja: "Lastunrajoitukset SX, SZ", Sivu 206
- **G47: Varmuusetäisyys**
Lisätietoja: "Varmuusetäisyys G47", Sivu 206
- **KS: Kampapisto** (oletus: 0)
 - 0: Ei
 - 1: Kyllä - Esipisto tehdään kokonaisilla lastuilla, niiden välissä uuman koneistus keskisesti pistotyökalun suhteen.
- **MT: M T:n jälkeen:** M-toiminnon numero, joka suoritetaan työkalukutsun T jälkeen.
- **MFS: M aloituksessa:** M-toiminnon numero, joka suoritetaan koneistusvaiheen alussa.
- **MFE: M lopetuksessa:** M-toiminnon numero, joka suoritetaan koneistusvaiheen lopussa.
- **WP: Karan numero** – näyttö, millä työkierron työkappalekaralla koneistus suoritetaan (koneesta riippuva)
 - Pääkäyttö
 - Vastakara takapuolista koneistusta varten
- **BW: B-akselin kulma** (koneesta riippuva)
- **CW: Työkalun kääntö** (koneesta riippuva)
- **HC: Kenkäjarru** (koneesta riippuva)
- **DF: Lisätoiminto** (koneesta riippuva)



i Koneistustapa teknologiatietokantaan pääsyä varten:
Muotopisto

i Tässä työkierrossa voi valita, kuinka pohjaelementti koneistetaan silityslastulla.
Ohjaus arvottaa sitä varten koneistusparametrin **recessFinishing** (nro 602414). Jos tätä ei ole määritelty, pohjaelementti jaetaan keskeltä.

Työkierron suoritus:

- 1 laskee sisäänpistoasemat ja pistojaon
- 2 tekee akselin suuntaisen asetussyötön **Alkupiste** tai sisäänpistosta seuraavaa sisäänpistoa varten
- 3 lastuaa määritellyn muodon mukaisesti
- 4 ajaa takaisin ja tekee asetussyötön seuraavaa lastua varten
- 5 toistaa kohdat 3...4, kunnes uranpisto on tehty valmiiksi
- 6 toistaa kohdat 2...5, kunnes kaikki sisäänpistot on tehty valmiiksi
- 7 ajaa akselin suuntaisesti takaisin **Alkupiste**
- 8 ajaa **G14**-asetuksen mukaan **Työkalunvaihtokohta**

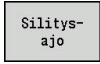
ICP-sisäänpisto silittäen säteittäin



- ▶ Valitse **Uranpistotyökierrot**



- ▶ Valitse **Uranpisto säteittäin ICP**



- ▶ Paina ohjelmanäppäintä **Silitysajo**

Tämä työkierto tekee parametrissa **Sis.pistotyökierrojen lkm** **Qn** määritellyn lukumäärän uranpistoja. Parametrit **Alkupiste** ja **Muodon lopetus piste** määrittelevät ensimmäisen uranpiston (sijainti, pistosyvyys ja -leveys).



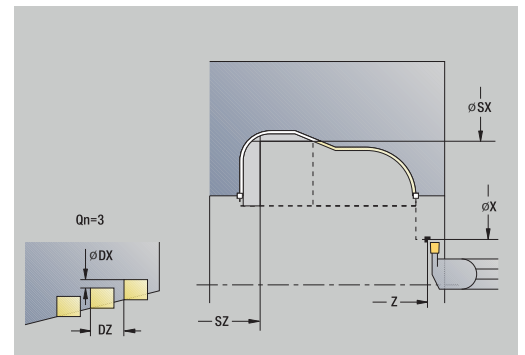
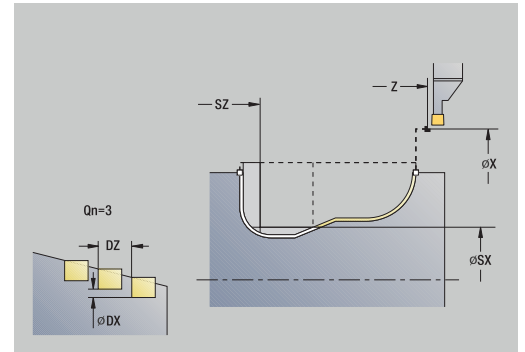
Työkierron lopussa työkalu ajaa takaisin **Alkupiste**.

Työkiertoparametrit:

- **X, Z: Alkupiste**
- **FK: ICP-valmisosien lukumäärä** – Koneistettavan muodon nimi
- **Qn: Sis.pistotyökierrojen lkm** (Oletusarvo: 1)
- **DX, DZ: Etäisyys seur.sis.pistoon** edeltävän piston suhteen
- **T: Työkalun numero** – Revolveripaikkanumero
- **G14: Työkalunvaihtokohta**
Lisätietoja: "Työkalunvaihtopiste G14", Sivu 206
- **ID: Tunnusnumero**
- **S: Lastuamisnopeus** tai **Vakio kier.luku**
- **F: Kierrossyöttöarvo**
- **SX, SZ: Lastuamisraja X ja Z**
Lisätietoja: "Lastunrajoitukset SX, SZ", Sivu 206
- **G47: Varmuusetäisyys**
Lisätietoja: "Varmuusetäisyys G47", Sivu 206
- **MT: M T:n jälkeen: M**-toiminnon numero, joka suoritetaan työkalukutsun **T** jälkeen.
- **MFS: M aloituksessa: M**-toiminnon numero, joka suoritetaan koneistusvaiheen alussa.
- **MFE: M lopetuksessa: M**-toiminnon numero, joka suoritetaan koneistusvaiheen lopussa.
- **WP: Karan numero** – näyttö, millä työkierron työkalupalekaralla koneistus suoritetaan (koneesta riippuva)
 - Pääkäyttö
 - Vastakara takapuolista koneistusta varten
- **BW: B-akselin kulma** (koneesta riippuva)
- **CW: Työkalun kääntö** (koneesta riippuva)
- **HC: Kenkäjarru** (koneesta riippuva)
- **DF: Lisätoiminto** (koneesta riippuva)



Koneistustapa teknologiatietokantaan pääsyä varten:
Muotopisto





Tässä työkierrossa voi valita, kuinka pohjaelementti koneistetaan silityslastulla.

Ohjaus arvottaa sitä varten koneistusparametrin **recessFinishing** (nro 602414). Jos tätä ei ole määritelty, pohjaelementti jaetaan keskeltä.

Työkierron suoritus:

- 1 laskee sisäänpistoasemat
- 2 tekee akselin suuntaisen asetussyötön **Alkupiste** tai sisäänpistosta seuraavaa sisäänpistoa varten
- 3 silittää pistouran
- 4 toistaa kohdat 2..3, kunnes kaikki sisäänpistot on tehty valmiiksi
- 5 ajaa akselin suuntaisesti takaisin **Alkupiste**
- 6 ajaa **G14**-asetuksen mukaan **Työkalunvaihtokohta**

ICP-sisäänpisto silittäen aksiaalisesti



- ▶ Valitse **Uranpistotyökierrot**



- ▶ Valitse **Uran pisto aksiaalisesti ICP**



- ▶ Paina ohjelmanäppäintä **Silitysajo**

Tämä työkierto tekee parametrissa **Sis.pistotyökierrojen lkm** **Qn** määritellyn lukumäärän uranpistoja. Parametrit **Alkupiste** ja **Muodon lopetus piste** määrittelevät ensimmäisen uranpiston (sijainti, pistosyvyys ja -leveys).



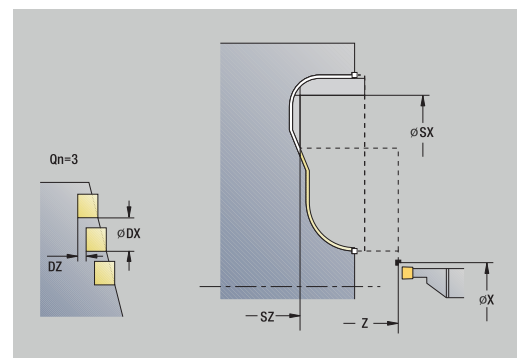
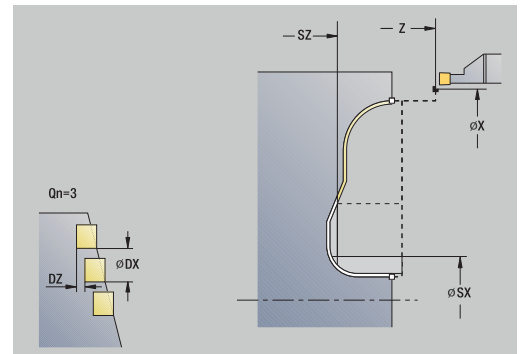
Työkierron lopussa työkalu ajaa takaisin **Alkupiste**.

Työkiertoparametrit:

- **X, Z: Alkupiste**
- **FK: ICP-valmisosien lukumäärä** – Koneistettavan muodon nimi
- **Qn: Sis.pistotyökierrojen lkm** (Oletusarvo: 1)
- **DX, DZ: Etäisyys seur.sis.pistoon** edeltävän piston suhteen
- **T: Työkalun numero** – Revolveripaikkanumero
- **G14: Työkalunvaihtokohta**
Lisätietoja: "Työkalunvaihtopiste G14", Sivu 206
- **ID: Tunnusnumero**
- **S: Lastuamisnopeus** tai **Vakio kier.luku**
- **F: Kierrossyöttöarvo**
- **SX, SZ: Lastuamisraja X ja Z**
Lisätietoja: "Lastunrajoitukset SX, SZ", Sivu 206
- **G47: Varmuusetäisyys**
Lisätietoja: "Varmuusetäisyys G47", Sivu 206
- **MT: M T:n jälkeen: M**-toiminnon numero, joka suoritetaan työkalukutsun **T** jälkeen.
- **MFS: M aloituksessa: M**-toiminnon numero, joka suoritetaan koneistusvaiheen alussa.
- **MFE: M lopetuksessa: M**-toiminnon numero, joka suoritetaan koneistusvaiheen lopussa.
- **WP: Karan numero** – näyttö, millä työkierron työkalupalekaralla koneistus suoritetaan (koneesta riippuva)
 - Pääkäyttö
 - Vastakara takapuolista koneistusta varten
- **BW: B-akselin kulma** (koneesta riippuva)
- **CW: Työkalun kääntö** (koneesta riippuva)
- **HC: Kenkäjarru** (koneesta riippuva)
- **DF: Lisätoiminto** (koneesta riippuva)



Koneistustapa teknologiatietokantaan pääsyä varten:
Muotopisto



i Tässä työkierrossa voi valita, kuinka pohjaelementti koneistetaan silityslastulla. Ohjaus arvottaa sitä varten koneistusparametrin **recessFinishing** (nro 602414). Jos tätä ei ole määritelty, pohjaelementti jaetaan keskeltä.

Työkierron suoritus:

- 1 laskee sisäänpistoasemat
- 2 tekee akselin suuntaisen asetussyötön **Alkupiste** tai sisäänpistosta seuraavaa sisäänpistoa varten
- 3 silittää pistouran
- 4 toistaa kohdat 2...3, kunnes kaikki sisäänpistot on tehty valmiiksi
- 5 ajaa akselin suuntaisesti takaisin **Alkupiste**
- 6 ajaa **G14**-asetuksen mukaan **Työkalunvaihtokohta**

Pistosorvaus

Pistosorvaustyökierrot lastuavat vaihtelevilla pisto- ja rouhintaliikkeillä. Näin tuloksena on lastuaminen mahdollisimman vähillä työkalun nosto- ja asetusliikkeillä.

Seuraavat parametrit vaikuttavat pistosorvauksen toteutustapaan:

- **O: Sisäänpiston syöttöarvo** – Sisäänpistoliikkeen syöttöarvo.
- **U: Yksisuunt. sorvaus** – Voit toteuttaa sorvauksen joko yhteen suuntaan tai kahteen suuntaan.
- **B: Siirtoleveys** – Toisesta asetussyötöstä lähtien lastuttavaa osuutta lyhennetään jokaisessa vaihdossa sorvauksesta ja pistoliikkeeseen **Siirtoleveys** verran. Jokaisessa sen jälkeisessä vaihdossa sorvauksesta pistoliikkeeseen tämä kylki lyhenee siirtoleveyden verran – lisää edellisestä siirrosta. Siirron summa on rajoitettu arvoon 80 % todellisesta terän leveydestä (todellinen terän leveys = terän leveys – 2*terän säde). Tarvittaessa ohjaus pienentää ohjelmoitua **Siirtoleveys**. Jäänyt loppumateriaali lastutaan esipiston lopussa pistoliikkeen avulla.
- **RB: Sorvaussyvyyskorjaus** – Materiaalista riippuva, syöttönopeus, jne. kippaa terää sorvauskoneistuksissa. Tämä asetusvirhe korjataan **laajennetun silityksen** yhteydessä **Sorvaussyvyyskorjaus** verran. **Sorvaussyvyyskorjaus** määritetään yleensä kokemuksen pohjalta.

i Nämä työkierrot asettavat etukäteen **pistosorvaustyökalut**.

Pistosorvaus säteittäin



- ▶ Valitse **Uranpistotyökierrot**



- ▶ Valitse **Pistosorvaus**

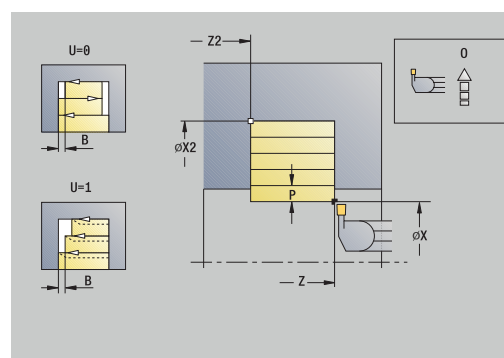
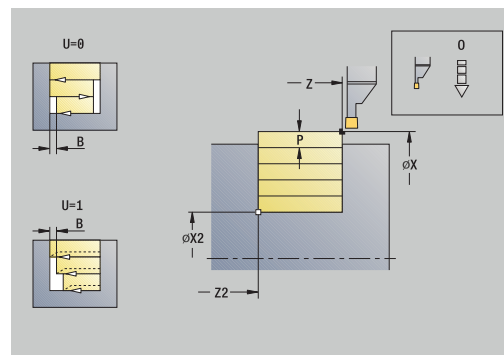


- ▶ Valitse **Pistosorvaus säteittäin**

Työkierro lastuaa **Alkupiste** ja **Muodon lopetuspiste** avulla kuvatus suorakulmion.

Työkierroparametrit:

- **X, Z: Alkupiste**
- **X2, Z2: Muodon lopetuspiste**
- **P: Asetussyvyys** – maksimiasetussyvyys
- **O: Sisäänpiston syöttöarvo** (oletusarvo: voimassa oleva syöttöarvo)
- **B: Siirtoleveys** (oletusarvo: 0)
- **U: Yksisuunt. sorvaus** (oletusarvo: 0)
 - **0: Kaksisuuntainen**
 - **1: Yksisuuntainen**
- **G47: Varmuusetäisyys**
Lisätietoja: "Varmuusetäisyys G47", Sivu 206
- **T: Työkalun numero** – Revolveripaikkanumero
- **G14: Työkalunvaihtokohta**
Lisätietoja: "Työkalunvaihtopiste G14", Sivu 206
- **ID: Tunnusnumero**
- **S: Lastuamisnopeus** tai **Vakio kier.luku**
- **F: Kierrossyöttöarvo**
- **MT: M T:n jälkeen:** M-toiminnon numero, joka suoritetaan työkalukutsun T jälkeen.
- **MFS: M aloituksessa:** M-toiminnon numero, joka suoritetaan koneistusvaiheen alussa.
- **MFE: M lopetuksessa:** M-toiminnon numero, joka suoritetaan koneistusvaiheen lopussa.
- **WP: Karan numero** – näyttö, millä työkierron työkappalekaralla koneistus suoritetaan (koneesta riippuva)
 - Pääkäyttö
 - Vastakara takapuolista koneistusta varten
- **BW: B-akselin kulma** (koneesta riippuva)
- **CW: Työkalun kääntö** (koneesta riippuva)
- **HC: Kenkäjarru** (koneesta riippuva)
- **DF: Lisätoiminto** (koneesta riippuva)



Koneistustapa teknologiatietokantaan pääsyä varten:
Pistosorvaus

Työkierron suoritus:

- 1 laskee lastunjaon
- 2 tekee asetussyötön **Alkupiste** ensimmäistä lastua varten
- 3 pistää sisään (pistotyö)
- 4 lastuaa suorakulmaisesti pistosuunnan suhteen (sorvaustyö)
- 5 toistaa kohdat 3...4, kunnes **Muodon lopetuspiste X2, Z2** saavutetaan
- 6 ajaa akselin suuntaisesti takaisin **Alkupiste**
- 7 ajaa **G14**-asetuksen mukaan **Työkalunvaihtokohta**

Pistosorvaus aksiaalisesti

- ▶ Valitse **Uranpistotyökierrot**



- ▶ Valitse **Pistosorvaus**

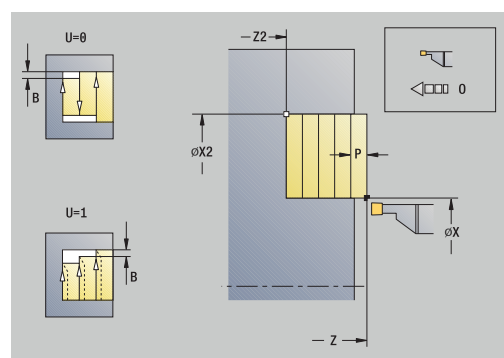
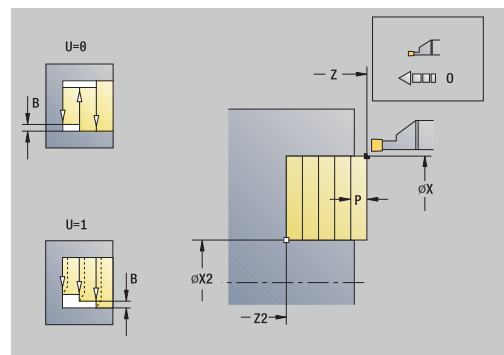


- ▶ Valitse **Pistosorvaus aksiaalisesti**

Työkierto lastuaa **Alkupiste** ja **Muodon lopetuspiste** avulla kuvatus suorakulmion.

Työkiertoparametrit:

- **X, Z: Alkupiste**
- **X2, Z2: Muodon lopetuspiste**
- **P: Asetussyvyys** – maksimiasetussyvyys
- **O: Sisäänpiston syöttöarvo** (oletusarvo: voimassa oleva syöttöarvo)
- **B: Siirtoleveys** (oletusarvo: 0)
- **U: Yksisuunt. sorvaus** (oletusarvo: 0)
 - **0: Kaksisuuntainen**
 - **1: Yksisuuntainen**
- **G47: Varmuusetäisyys**
Lisätietoja: "Varmuusetäisyys G47", Sivu 206
- **T: Työkalun numero** – Revolveripaikkanumero
- **G14: Työkalunvaihtokohta**
Lisätietoja: "Työkalunvaihtopiste G14", Sivu 206
- **ID: Tunnusnumero**
- **S: Lastuamisnopeus** tai **Vakio kier.luku**
- **F: Kierrossyöttöarvo**
- **MT: M T:n jälkeen:** M-toiminnon numero, joka suoritetaan työkalukutsun T jälkeen.
- **MFS: M aloituksessa:** M-toiminnon numero, joka suoritetaan koneistusvaiheen alussa.
- **MFE: M lopetuksessa:** M-toiminnon numero, joka suoritetaan koneistusvaiheen lopussa.
- **WP: Karan numero** – näyttö, millä työkierron työkalupalekaralla koneistus suoritetaan (koneesta riippuva)
 - Pääkäyttö
 - Vastakara takapuolista koneistusta varten
- **BW: B-akselin kulma** (koneesta riippuva)
- **CW: Työkalun kääntö** (koneesta riippuva)
- **HC: Kenkäjarru** (koneesta riippuva)
- **DF: Lisätoiminto** (koneesta riippuva)




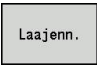


Koneistustapa teknologiatietokantaan pääsyä varten:
Pistosorvaus

Työkierron suoritus:

- 1 laskee lastunjaon
- 2 tekee asetussyötön **Alkupiste** ensimmäistä lastua varten
- 3 pistää sisään (pistotyö)
- 4 lastuaa suorakulmaisesti pistosuunnan suhteen (sorvaustyö)
- 5 toistaa kohdat 3...4, kunnes **Muodon lopetuspiste X2, Z2** saavutetaan
- 6 ajaa akselin suuntaisesti takaisin **Alkupiste**
- 7 ajaa **G14**-asetuksen mukaan **Työkalunvaihtokohta**

Pistosorvaus säteittäin – Laajennettu

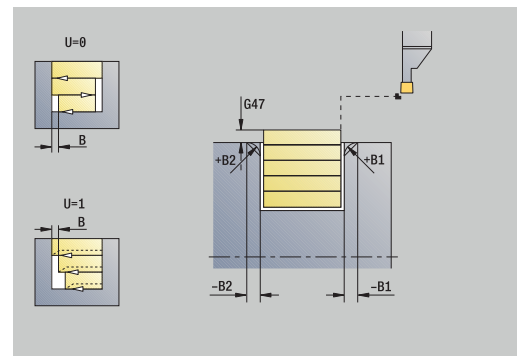
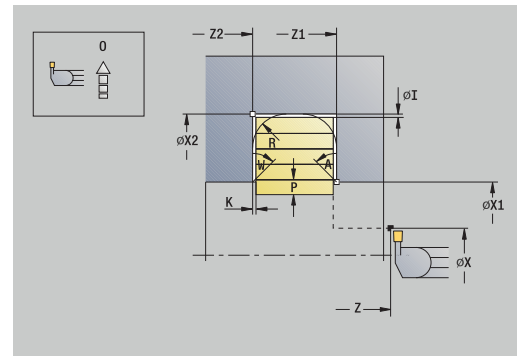
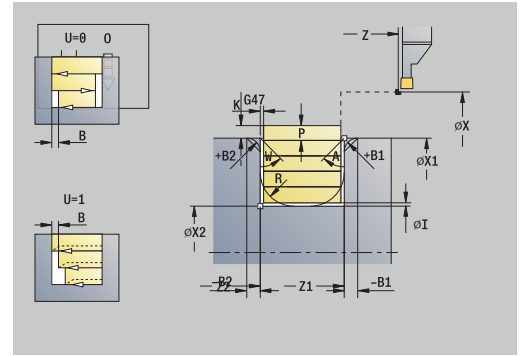
-  ▶ Valitse **Uranpistotyökierrot**
-  ▶ Valitse **Pistosorvaus**
-  ▶ Valitse **Pistosorvaus säteittäin**
-  ▶ Paina ohjelmanäppäintä **Laaj.-net.**

Työkierto rouhii **Alkupiste X/Muodon aloituspiste Z1** ja **Muodon lopetuspiste** kuvaaman alueen työvarat huomioiden.

Lisätietoja: "Pistosorvaus", Sivu 304

Työkiertoparametrit:

- **X, Z: Alkupiste**
- **X1, Z1: Muodon aloituspiste**
- **X2, Z2: Muodon lopetuspiste**
- **P: Asetussyvyys** – maksimiasetussyvyys
- **O: Sisäänpiston syöttöarvo** (oletusarvo: voimassa oleva syöttöarvo)
- **I, K: Työvara X ja Z**
- **A: Aloituskulma** (alue: $0^\circ < A < 90^\circ$; Oletusarvo: 0°)
- **W: Lopetuskulma** (alue: $0^\circ \leq W < 90^\circ$; Oletusarvo: 0°)
- **R: Pyöristys**
- **T: Työkalun numero** – Revolveripaikkanumero
- **G14: Työkalunvaihtokohta**
Lisätietoja: "Työkalunvaihtopiste G14", Sivu 206
- **ID: Tunnusnumero**
- **S: Lastuamismenopeus tai Vakio kier.luku**
- **F: Kierrossyöttöarvo**
- **B1, B2: -B viiste/+B pyöristys** (**B1** muodon aloitus ja **B2** muodon loppu)
 - **B > 0:** pyöristyksen säde
 - **B < 0:** viisteen leveys
- **B: Siirtoleveys** (oletusarvo: 0)
- **U: Yksisuunt. sorvaus** (oletusarvo: 0)
 - **0:** Kaksisuuntainen
 - **1:** Yksisuuntainen
- **G47: Varmuusetäisyys**
Lisätietoja: "Varmuusetäisyys G47", Sivu 206
- **MT: M T:n jälkeen:** M-toiminnon numero, joka suoritetaan työkalukutsun T jälkeen.
- **MFS: M aloituksessa:** M-toiminnon numero, joka suoritetaan koneistusvaiheen alussa.
- **MFE: M lopetuksessa:** M-toiminnon numero, joka suoritetaan koneistusvaiheen lopussa.



- **WP: Karan numero** – näyttö, millä työkierron työkappalekaralla koneistus suoritetaan (koneesta riippuva)
 - Pääkäyttö
 - Vastakara takapuolista koneistusta varten
- **BW: B-akselin kulma** (koneesta riippuva)
- **CW: Työkalun kääntö** (koneesta riippuva)
- **HC: Kenkäjarru** (koneesta riippuva)
- **DF: Lisätoiminto** (koneesta riippuva)



Koneistustapa teknologiatietokantaan pääsyä varten:
Pistosorvaus

Työkierron suoritus:

- 1 laskee lastunjaon
- 2 tekee asetussyötön **Alkupiste** ensimmäistä lastua varten
- 3 pistää sisään (pistotyö)
- 4 lastuaa suorakulmaisesti pistosuunnan suhteen (sorvaustyö)
- 5 toistaa kohdat 3..4, kunnes **Muodon lopetuspiste X2, Z2** saavutetaan
- 6 pistää viisteen tai pyöristyksen muodon alkuun tai loppuun, jos määritelty
- 7 ajaa akselin suuntaisesti takaisin **Alkupiste**
- 8 ajaa **G14**-asetuksen mukaan **Työkalunvaihtokohta**

Pistosorvaus aksiaalisesti – Laajennettu

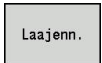
- ▶ Valitse **Uranpistotyökierrot**



- ▶ Valitse **Pistosorvaus**



- ▶ Valitse **Pistosorvaus aksiaalisesti**



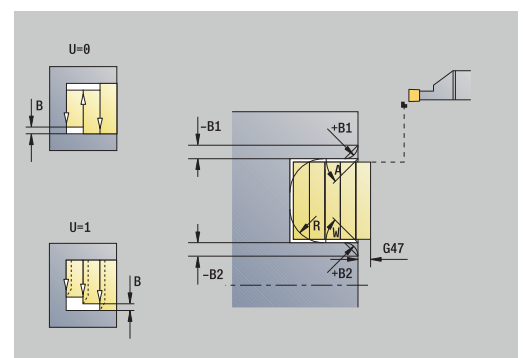
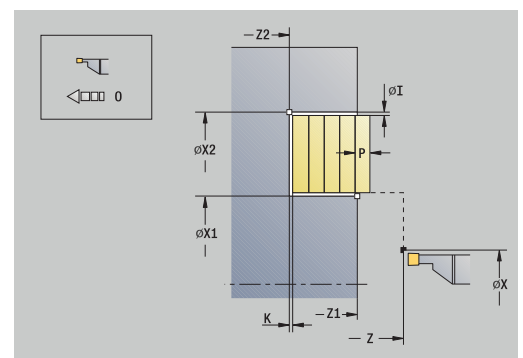
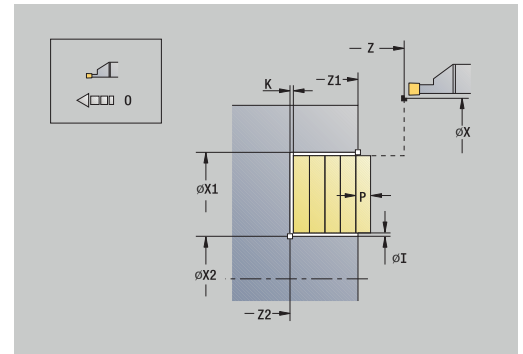
- ▶ Paina ohjelmanäppäintä **Laaj.-net.**

Työkierro rouhii **Alkupiste Z/Muodon aloituspiste X1** ja **Muodon lopetuspiste** kuvaaman alueen työvarat huomioiden.

Lisätietoja: "Pistosorvaus", Sivun 304

Työkierroparametrit:

- **X, Z: Alkupiste**
- **X1, Z1: Muodon aloituspiste**
- **X2, Z2: Muodon lopetuspiste**
- **P: Asetussyvyys** – maksimiasetussyvyys
- **O: Sisäänpiston syöttöarvo** (oletusarvo: voimassa oleva syöttöarvo)
- **I, K: Työvara X ja Z**
- **A: Aloituskulma** (alue: $0^\circ < A < 90^\circ$; Oletusarvo: 0°)
- **W: Lopetuskulma** (alue: $0^\circ \leq W < 90^\circ$; Oletusarvo: 0°)
- **R: Pyöritys**
- **T: Työkalun numero** – Revolveripaikkanumero
- **G14: Työkalunvaihtokohta**
Lisätietoja: "Työkalunvaihtopiste G14", Sivun 206
- **ID: Tunnusnumero**
- **S: Lastuamisnopeus** tai **Vakio kier.luku**
- **F: Kierrossyöttöarvo**
- **B1, B2: -B viiste/+B pyöritys** (**B1** muodon aloitus ja **B2** muodon loppu)
 - **B > 0:** pyörityksen säde
 - **B < 0:** viisteen leveys
- **B: Siirtoleveys** (oletusarvo: 0)
- **U: Yksisuunt. sorvaus** (oletusarvo: 0)
 - **0:** Kaksisuuntainen
 - **1:** Yksisuuntainen
- **G47: Varmuusetäisyys**
Lisätietoja: "Varmuusetäisyys G47", Sivun 206
- **MT: M T:n jälkeen:** M-toiminnon numero, joka suoritetaan työkalukutsun T jälkeen.
- **MFS: M aloituksessa:** M-toiminnon numero, joka suoritetaan koneistusvaiheen alussa.
- **MFE: M lopetuksessa:** M-toiminnon numero, joka suoritetaan koneistusvaiheen lopussa.



- **WP: Karan numero** – näyttö, millä työkierron työkappalekaralla koneistus suoritetaan (koneesta riippuva)
 - Pääkäyttö
 - Vastakara takapuolista koneistusta varten
- **BW: B-akselin kulma** (koneesta riippuva)
- **CW: Työkalun kääntö** (koneesta riippuva)
- **HC: Kenkäjarru** (koneesta riippuva)
- **DF: Lisätoiminto** (koneesta riippuva)



Koneistustapa teknologiatietokantaan pääsyä varten:
Pistosorvaus

Työkierron suoritus:

- 1 laskee lastunjaon
- 2 tekee asetussyötön **Alkupiste** ensimmäistä lastua varten
- 3 pistää sisään (pistotyö)
- 4 lastuaa suorakulmaisesti pistosuunnan suhteen (sorvaustyö)
- 5 toistaa kohdat 3..4, kunnes **Muodon lopetuspiste X2, Z2** saavutetaan
- 6 pistää viisteen tai pyöristyksen muodon alkuun tai loppuun, jos määritelty
- 7 ajaa akselin suuntaisesti takaisin **Alkupiste**
- 8 ajaa **G14**-asetuksen mukaan **Työkalunvaihtokohta**

Pistosorvaus säteittäin silittäen



▶ Valitse **Uranpistotyökierrot**



▶ Valitse **Pistosorvaus**



▶ Valitse **Pistosorvaus säteittäin**



▶ Paina ohjelmanäppäintä **Silitysajo**

Työkierto lastuaa **Alkupiste** ja **Muodon lopetuspiste** määrittelemän muotojakson.

Lisätietoja: "Pistosorvaus", Sivu 304



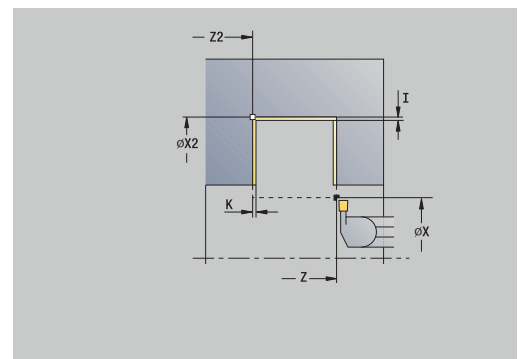
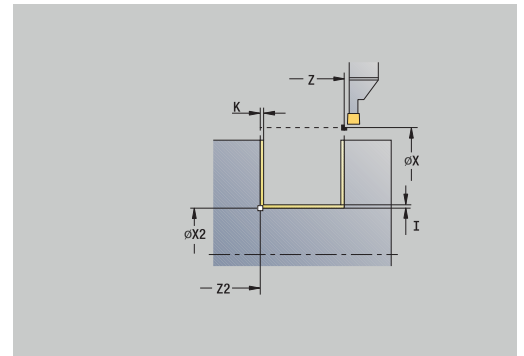
Parametrilla **aihiotyövarat I, K** määritellään materiaali, joka pysyy voimassa vielä silitystyökierroksen jälkeen.

Työkiertoparametrit:

- **X, Z: Alkupiste**
- **X2, Z2: Muodon lopetuspiste**
- **I, K: Aihioyövara X ja Z**
- **G47: Varmuusetäisyys**
Lisätietoja: "Varmuusetäisyys G47", Sivu 206
- **T: Työkalun numero** – Revolveripaikkanumero
- **G14: Työkalunvaihtokohta**
Lisätietoja: "Työkalunvaihtopiste G14", Sivu 206
- **ID: Tunnusnumero**
- **S: Lastuamisnopeus** tai **Vakio kier.luku**
- **F: Kierrossyöttöarvo**
- **MT: M T:n jälkeen:** M-toiminnon numero, joka suoritetaan työkalukutsun T jälkeen.
- **MFS: M aloituksessa:** M-toiminnon numero, joka suoritetaan koneistusvaiheen alussa.
- **MFE: M lopetuksessa:** M-toiminnon numero, joka suoritetaan koneistusvaiheen lopussa.
- **WP: Karan numero** – näyttö, millä työkierron työkalupalekaralla koneistus suoritetaan (koneesta riippuva)
 - Pääkäyttö
 - Vastakara takapuolista koneistusta varten
- **BW: B-akselin kulma** (koneesta riippuva)
- **CW: Työkalun kääntö** (koneesta riippuva)
- **HC: Kenkäjarru** (koneesta riippuva)
- **DF: Lisätoiminto** (koneesta riippuva)



Koneistustapa teknologiatietokantaan pääsyä varten:
Pistosorvaus



Työkierron suoritus:

- 1 tekee akselin suuntaisen asetussyötön **Alkupiste**
- 2 silittää ensimmäisen kyljen ja muotolaakson pysähtyen juuri ennen **Muodon lopetuspiste X2, Z2**
- 3 ajaa akselin suuntaisesti **Alkupiste X/Muodon lopetuspiste Z2**
- 4 silittää toisen kyljen, sitten muotolaakson
- 5 ajaa akselin suuntaisesti takaisin **Alkupiste**
- 6 ajaa **G14**-asetuksen mukaan **Työkalunvaihtokohta**

Pistosorvaus aksiaalisesti silittäen



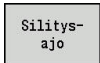
▶ Valitse **Uranpistotyökierrot**



▶ Valitse **Pistosorvaus**



▶ Valitse **Pistosorvaus aksiaalisesti**



▶ Paina ohjelmanäppäintä **Silitysajo**

Työkierto silittää **Alkupiste** ja **Muodon lopetuspiste** määrittelemän muotojakson.

Lisätietoja: "Pistosorvaus", Sivu 304



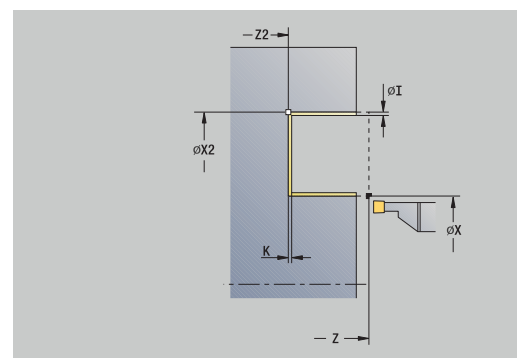
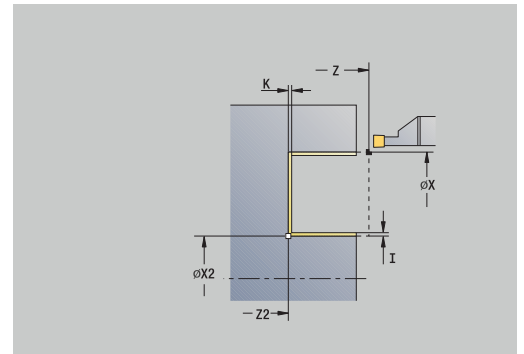
Parametrilla **aihiotyövarat I, K** määritellään materiaali, joka pysyy voimassa vielä silitystyökierroksen jälkeen.

Työkiertoparametrit:

- **X, Z: Alkupiste**
- **X2, Z2: Muodon lopetuspiste**
- **I, K: Aihioyövara X ja Z**
- **G47: Varmuusetäisyys**
Lisätietoja: "Varmuusetäisyys G47", Sivu 206
- **T: Työkalun numero** – Revolveripaikkanumero
- **G14: Työkalunvaihtokohta**
Lisätietoja: "Työkalunvaihtopiste G14", Sivu 206
- **ID: Tunnusnumero**
- **S: Lastuamisnopeus** tai **Vakio kier.luku**
- **F: Kierrossyöttöarvo**
- **MT: M T:n jälkeen:** M-toiminnon numero, joka suoritetaan työkalukutsun T jälkeen.
- **MFS: M aloituksessa:** M-toiminnon numero, joka suoritetaan koneistusvaiheen alussa.
- **MFE: M lopetuksessa:** M-toiminnon numero, joka suoritetaan koneistusvaiheen lopussa.
- **WP: Karan numero** – näyttö, millä työkierron työkalupalekaralla koneistus suoritetaan (koneesta riippuva)
 - Pääkäyttö
 - Vastakara takapuolista koneistusta varten
- **BW: B-akselin kulma** (koneesta riippuva)
- **CW: Työkalun kääntö** (koneesta riippuva)
- **HC: Kenkäjarru** (koneesta riippuva)
- **DF: Lisätoiminto** (koneesta riippuva)






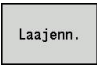
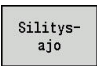
Koneistustapa teknologiatietokantaan pääsyä varten:
Pistosorvaus



Työkierron suoritus:

- 1 tekee akselin suuntaisen asetussyötön **Alkupiste**
- 2 silittää ensimmäisen kyljen ja muotolaakson pysähtyen juuri ennen **Muodon lopetuspiste X2, Z2**
- 3 ajaa akselinsuuntaisesti pisteeseen **Alkupiste ZMuodon lopetuspiste X2**
- 4 silittää toisen kyljen, sitten muotolaakson
- 5 ajaa akselin suuntaisesti takaisin **Alkupiste**
- 6 ajaa **G14**-asetuksen mukaan **Työkalunvaihtokohta**

Pistosorvaus säteittäin silittäen – Laajenn

-  ▶ Valitse **Uranpistotyökierrot**
-  ▶ Valitse **Pistosorvaus**
-  ▶ Valitse **Pistosorvaus säteittäin**
-  Laajenn. ▶ Paina ohjelmanäppäintä **Laaj.-net.**
-  Silitysa-ajo ▶ Paina ohjelmanäppäintä **Silitysaajo**

Työkierro silittää **Muodon aloituspiste** ja **Muodon lopetuspiste** määrittelemän muotojakson.

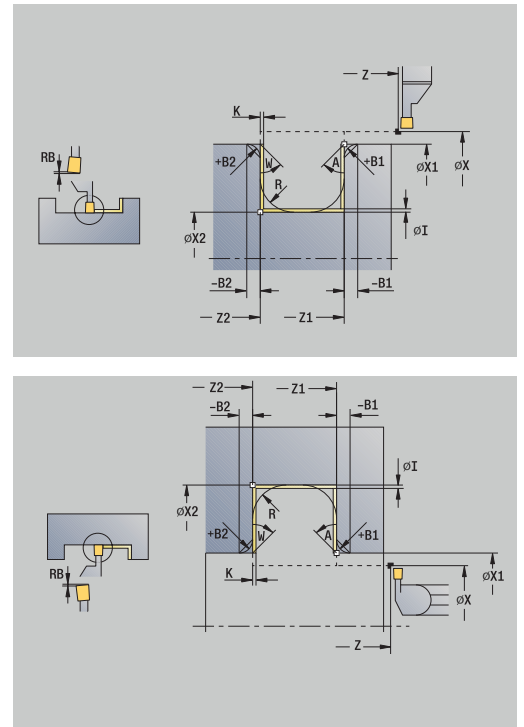
Lisätietoja: "Pistosorvaus", Sivu 304

i

- **Aihion työvara RI, RK** määrittelee materiaalin, joka lastutaan silitystyökierrolla. Määrittele sen vuoksi työvarat pistosorvauksessa silittämällä.
- Parametrilla **Työvarat I, K** määritellään materiaali, joka pysyy vielä silitystyökierroksen jälkeen.

Työkierrotoparametrit:

- **X, Z: Alkupiste**
- **X1, Z1: Muodon aloituspiste**
- **X2, Z2: Muodon lopetuspiste**
- **RB: Sorvaussyvyyskorjaus**
- **I, K: Työvara X ja Z**
- **A: Aloituskulma** (alue: $0^\circ < A < 90^\circ$; Oletusarvo: 0°)
- **W: Lopetuskulma** (alue: $0^\circ \leq W < 90^\circ$; Oletusarvo: 0°)
- **R: Pyöristys**
- **T: Työkalun numero** – Revolveripaikkanumero
- **G14: Työkalunvaihtokohta**
Lisätietoja: "Työkalunvaihtopiste G14", Sivu 206
- **ID: Tunnusnumero**
- **S: Lastuamisnopeus** tai **Vakio kier.luku**
- **F: Kierrossyöttöarvo**
- **B1, B2: -B viiste/+B pyöristys** (**B1** muodon aloitus ja **B2** muodon loppu)
 - **B > 0:** pyöristykseen säde
 - **B < 0:** viisteen leveys
- **RI, RK: Aihiotyövara X ja Z** – Työvara ennen silityskoneistusta saapumis-/poistumisliikkeiden ja silitysalueen laskentaan
- **G47: Varmuusetäisyys**
Lisätietoja: "Varmuusetäisyys G47", Sivu 206
- **MT: M T:n jälkeen:** M-toiminnon numero, joka suoritetaan työkalukutsun T jälkeen.
- **MFS: M aloituksessa:** M-toiminnon numero, joka suoritetaan koneistusvaiheen alussa.



- **MFE: M lopetuksessa:** M-toiminnon numero, joka suoritetaan koneistusvaiheen lopussa.
- **WP: Karan numero** – näyttö, millä työkierron työkappalekaralla koneistus suoritetaan (koneesta riippuva)
 - Pääkäyttö
 - Vastakara takapuolista koneistusta varten
- **BW: B-akselin kulma** (koneesta riippuva)
- **CW: Työkalun kääntö** (koneesta riippuva)
- **HC: Kenkäjarru** (koneesta riippuva)
- **DF: Lisätoiminto** (koneesta riippuva)



Koneistustapa teknologiatietokantaan pääsyä varten:
Pistosorvaus

Työkierron suoritus:

- 1 tekee asetussyötön **Alkupiste**
- 2 silittää ensimmäisen kyljen huomioimalla valinnaiset muotoelementit, sitten muotolaakson pysähtyen hieman ennen **Muodon lopetuspiste X2, Z2**
- 3 tekee akselin suuntaisen asetussyötön toisen kyljen silitystä varten
- 4 silittää toisen kyljen huomioimalla valinnaiset muotoelementit, sen jälkeen loput muotolaaksosta
- 5 silittää viisteen tai pyöristyksen muodon alkuun tai loppuun, jos määritelty
- 6 ajaa **G14**-asetuksen mukaan **Työkalunvaihtokohta**

Pistosorvaus aksiaalisesti silittäen – Laajennettu



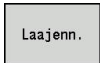
- ▶ Valitse **Uranpistotyökierrot**



- ▶ Valitse **Pistosorvaus**

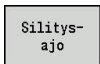


- ▶ Valitse **Pistosorvaus aksiaalisesti**



Laajenn.

- ▶ Paina ohjelmanäppäintä **Laaj.-net.**



Silitys-
ajo

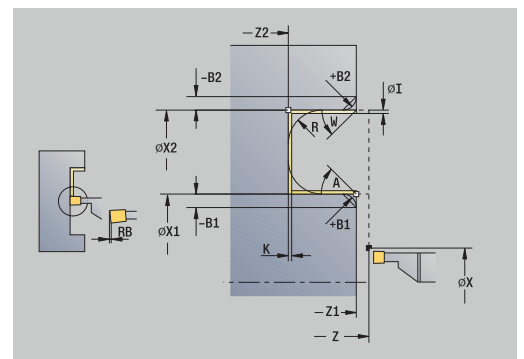
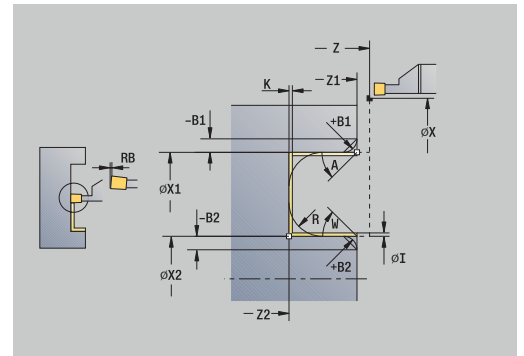
- ▶ Paina ohjelmanäppäintä **Silitysajo**

Työkierro silittää **Muodon aloituspiste** ja **Muodon lopetuspiste** määrittelemän muotojakson.

Lisätietoja: "Pistosorvaus", Sivu 304



- **Aihion työvara RI, RK** määrittelee materiaalin, joka lastutaan silitystyökierrolla. Määrittele sen vuoksi työvarat pistosorvauksessa silittämällä.
- Parametrilla **Työvarat I, K** määritellään materiaali, joka pysyy vielä silitystyökierroksen jälkeen.



Työkierroparametrit:

- **X, Z: Alkupiste**
- **X1, Z1: Muodon aloituspiste**
- **X2, Z2: Muodon lopetuspiste**
- **RB: Sorvaussyvyyskorjaus**
- **I, K: Työvara X ja Z**
- **A: Aloituskulma** (alue: $0^\circ < A < 90^\circ$; Oletusarvo: 0°)
- **W: Lopetuskulma** (alue: $0^\circ \leq W < 90^\circ$; Oletusarvo: 0°)
- **R: Pyöritys**
- **T: Työkalun numero** – Revolveripaikkanumero
- **G14: Työkalunvaihtokohta**
Lisätietoja: "Työkalunvaihtopiste G14", Sivu 206
- **ID: Tunnusnumero**
- **S: Lastuamisnopeus** tai **Vakio kier.luku**
- **F: Kierrossyöttöarvo**
- **B1, B2: -B viiste/+B pyöritys** (**B1** muodon aloitus ja **B2** muodon loppu)
 - **B > 0:** pyörityksen säde
 - **B < 0:** viisteen leveys
- **RI, RK: Aihiotyövara X ja Z** – Työvara ennen silityskoneistusta saapumis-/poistumisliikkeiden ja silitysalueen laskentaan
- **G47: Varmuusetäisyys**
Lisätietoja: "Varmuusetäisyys G47", Sivu 206
- **MT: M T:n jälkeen:** M-toiminnon numero, joka suoritetaan työkalukutsun T jälkeen.
- **MFS: M aloituksessa:** M-toiminnon numero, joka suoritetaan koneistusvaiheen alussa.

- **MFE: M lopetuksessa:** M-toiminnon numero, joka suoritetaan koneistusvaiheen lopussa.
- **WP: Karan numero** – näyttö, millä työkierron työkappalekaralla koneistus suoritetaan (koneesta riippuva)
 - Pääkäyttö
 - Vastakara takapuolista koneistusta varten
- **BW: B-akselin kulma** (koneesta riippuva)
- **CW: Työkalun kääntö** (koneesta riippuva)
- **HC: Kenkäjarru** (koneesta riippuva)
- **DF: Lisätoiminto** (koneesta riippuva)



Koneistustapa teknologiatietokantaan pääsyä varten:
Pistosorvaus

Työkierron suoritus:

- 1 tekee asetussyötön **Alkupiste**
- 2 silittää ensimmäisen kyljen huomioimalla valinnaiset muotoelementit, sitten muotolaakson pysähtyen hieman ennen **Muodon lopetuspiste X2, Z2**
- 3 tekee akselin suuntaisen asetussyötön toisen kyljen silitystä varten
- 4 silittää toisen kyljen huomioimalla valinnaiset muotoelementit, sen jälkeen loput muotolaaksosta
- 5 silittää viisteen tai pyöristyksen muodon alkuun tai loppuun, jos määritelty
- 6 ajaa **G14**-asetuksen mukaan **Työkalunvaihtokohta**

ICP-pistosorvaus säteitt.



▶ Valitse **Uranpistotyökierrot**



▶ Valitse **Pistosorvaus**



▶ Valitse **ICP-pistosorvaus säteitt.**

Työkierto lastuaa määritellyn alueen.

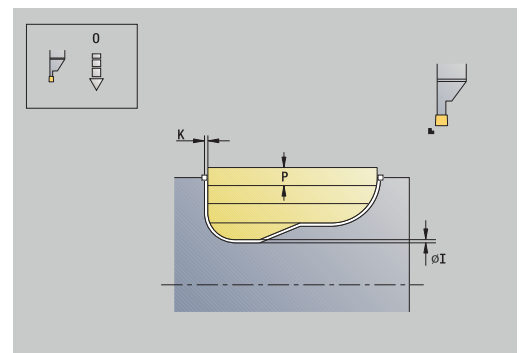
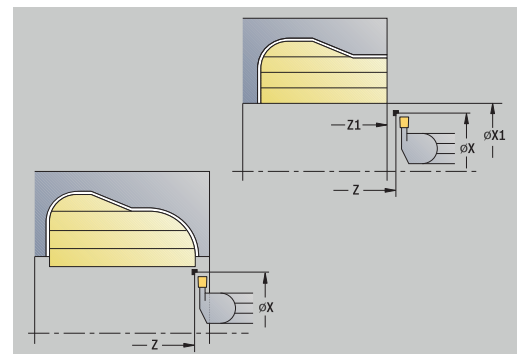
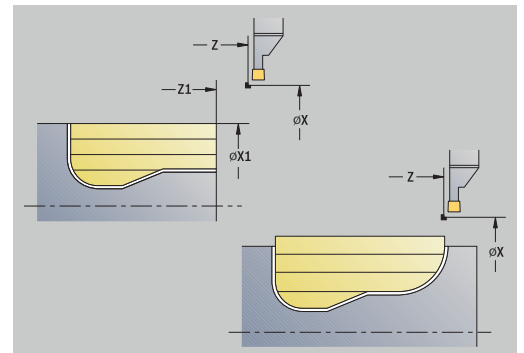
Lisätietoja: "Pistosorvaus", Sivu 304



- Määrittele **laskevilla muodoilla Alkupiste** – ei **Aihion aloituspiste**. Työkierto lastuaa **Alkupiste** ja ICP-muodon kuvaaman alueen työvarat huomioiden.
- Määrittele **nousevilla muodoilla Alkupiste** ja **Aihion aloituspiste**. Työkierto lastuaa **Aihion aloituspiste** ja ICP-muodon kuvaaman alueen työvarat huomioiden.

Työkiertoparametrit:

- **X, Z: Alkupiste**
- **X1, Z1: Aihion aloituspiste**
- **FK: ICP-valmisosien lukumäärä** – Koneistettavan muodon nimi
- **P: Asetussyvyys** – maksimiasetussyvyys
- **O: Sisäänpiston syöttöarvo** (oletusarvo: voimassa oleva syöttöarvo)
- **I, K: Työvara X ja Z**
- **SX, SZ: Lastuamisraja X ja Z**
Lisätietoja: "Lastunrajoitukset SX, SZ", Sivu 206
- **B: Siirtoleveys** (oletusarvo: 0)
- **U: Yksisuunt. sorvaus** (oletusarvo: 0)
 - **0: Kaksisuuntainen**
 - **1: Yksisuuntainen**
- **T: Työkalun numero** – Revolveripaikkanumero
- **G14: Työkalunvaihtokohta**
Lisätietoja: "Työkalunvaihtopiste G14", Sivu 206
- **ID: Tunnusnumero**
- **S: Lastuamisnopeus** tai **Vakio kier.luku**
- **F: Kierrossyöttöarvo**
- **A: Saapumiskulma** (oletus: pistosuuntaa vastaan)
- **W: Lähtökulma** (oletus: pistosuuntaa vastaan)
- **G47: Varmuusetäisyys**
Lisätietoja: "Varmuusetäisyys G47", Sivu 206
- **MT: M T:n jälkeen: M**-toiminnon numero, joka suoritetaan työkalukutsun **T** jälkeen.
- **MFS: M aloituksessa: M**-toiminnon numero, joka suoritetaan koneistusvaiheen alussa.
- **MFE: M lopetuksessa: M**-toiminnon numero, joka suoritetaan koneistusvaiheen lopussa.
- **WP: Karan numero** – näyttö, millä työkierron työkalupalekaralla koneistus suoritetaan (koneesta riippuva)



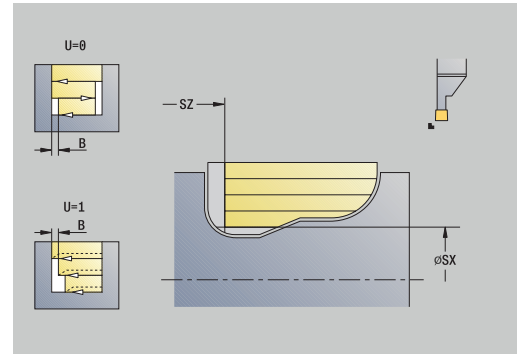
- Pääkäyttö
- Vastakara takapuolista koneistusta varten
- **BW: B-akselin kulma** (koneesta riippuva)
- **CW: Työkalun käänkö** (koneesta riippuva)
- **HC: Kenkäjarru** (koneesta riippuva)
- **DF: Lisätoiminto** (koneesta riippuva)



Koneistustapa teknologiatietokantaan pääsyä varten:
Pistosorvaus

Työkierron suoritus:

- 1 laskee lastunjaon
- 2 tekee asetussyötön **Alkupiste** ensimmäistä lastua varten
- 3 pistää sisään (pistotyö)
- 4 lastuaa suorakulmaisesti pistosuunnan suhteen (sorvaustyö)
- 5 toistaa kohdat 3..4, kunnes määritelty alue on lastuttu
- 6 ajaa akselin suuntaisesti takaisin **Alkupiste**
- 7 ajaa **G14**-asetuksen mukaan **Työkalunvaihtokohta**



ICP-pistosorvaus aks.



▶ Valitse **Uranpistotyökierrot**



▶ Valitse **Pistosorvaus**



▶ Valitse **ICP-pistosorvaus aks.**

Työkierto lastuaa määritellyn alueen.

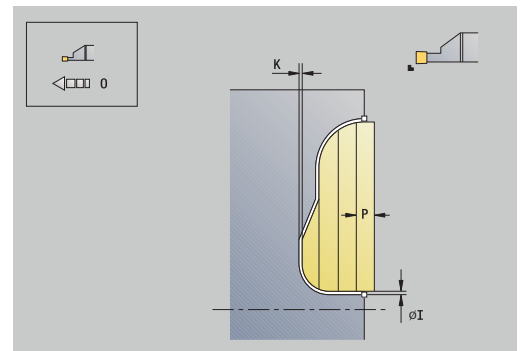
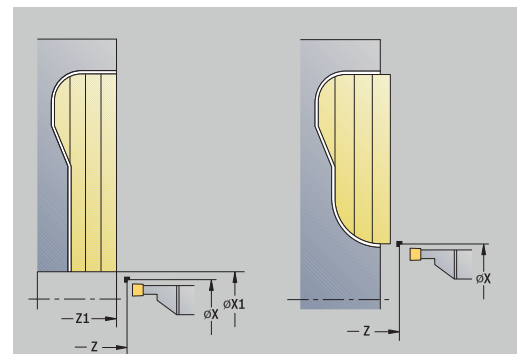
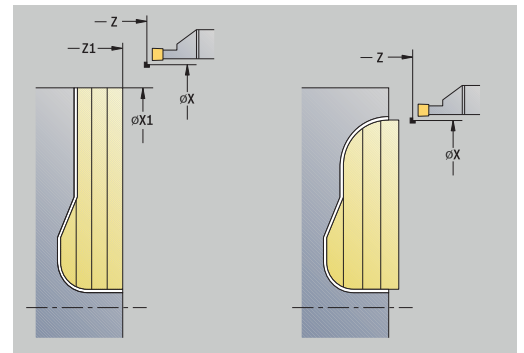
Lisätietoja: "Pistosorvaus", Sivü 304



- Määrittele **laskevilla muodoilla Alkupiste** – ei **Aihion aloituspiste**. Työkierto lastuaa **Alkupiste** ja ICP-muodon kuvaaman alueen työvarat huomioiden.
- Määrittele **nousevilla muodoilla Alkupiste** ja **Aihion aloituspiste**. Työkierto lastuaa **Aihion aloituspiste** ja ICP-muodon kuvaaman alueen työvarat huomioiden.

Työkiertoparametrit:

- **X, Z: Alkupiste**
- **X1, Z1: Aihion aloituspiste**
- **FK: ICP-valmisosien lukumäärä** – Koneistettavan muodon nimi
- **P: Asetussyvyys** – maksimiasetussyvyys
- **O: Sisäänpiston syöttöarvo** (oletusarvo: voimassa oleva syöttöarvo)
- **I, K: Työvara X ja Z**
- **SX, SZ: Lastuamisraja X ja Z**
Lisätietoja: "Lastunrajoitukset SX, SZ", Sivü 206
- **B: Siirtoleveys** (oletusarvo: 0)
- **U: Yksisuunt. sorvaus** (oletusarvo: 0)
 - **0: Kaksisuuntainen**
 - **1: Yksisuuntainen**
- **T: Työkalun numero** – Revolveripaikkanumero
- **G14: Työkalunvaihtokohta**
Lisätietoja: "Työkalunvaihtopiste G14", Sivü 206
- **ID: Tunnusnumero**
- **S: Lastuamisnopeus** tai **Vakio kier.luku**
- **F: Kierrossyöttöarvo**
- **A: Saapumiskulma** (oletus: pistosuuntaa vastaan)
- **W: Lähtökulma** (oletus: pistosuuntaa vastaan)
- **G47: Varmuusetäisyys**
Lisätietoja: "Varmuusetäisyys G47", Sivü 206
- **MT: M T:n jälkeen: M**-toiminnon numero, joka suoritetaan työkalukutsun **T** jälkeen.
- **MFS: M aloituksessa: M**-toiminnon numero, joka suoritetaan koneistusvaiheen alussa.
- **MFE: M lopetuksessa: M**-toiminnon numero, joka suoritetaan koneistusvaiheen lopussa.
- **WP: Karan numero** – näyttö, millä työkierron työkalupalekaralla koneistus suoritetaan (koneesta riippuva)



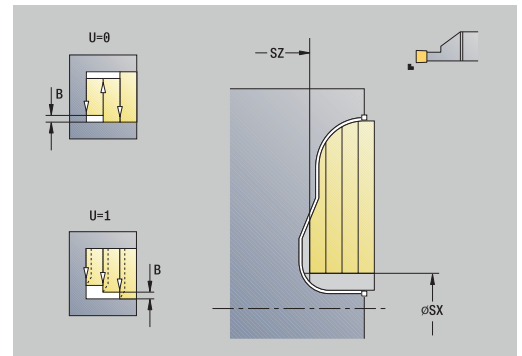
- Pääkäyttö
- Vastakara takapuolista koneistusta varten
- **BW: B-akselin kulma** (koneesta riippuva)
- **CW: Työkalun kääntö** (koneesta riippuva)
- **HC: Kenkäjarru** (koneesta riippuva)
- **DF: Lisätoiminto** (koneesta riippuva)



Koneistustapa teknologiatietokantaan pääsyä varten:
Pistosorvaus

Työkierron suoritus:

- 1 laskee lastunjaon
- 2 tekee asetussyötön **Alkupiste** ensimmäistä lastua varten
- 3 pistää sisään (pistotyö)
- 4 lastuaa suorakulmaisesti pistosuunnan suhteen (sorvaustyö)
- 5 toistaa kohdat 3..4, kunnes määritelty alue on lastuttu
- 6 ajaa akselin suuntaisesti takaisin **Alkupiste**
- 7 ajaa **G14**-asetuksen mukaan **Työkalunvaihtokohta**



ICP-sisäänpisto säteittäin silittäen



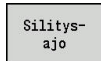
- ▶ Valitse **Uranpistotyökierrot**



- ▶ Valitse **Pistosorvaus**



- ▶ Valitse **ICP-pistosorvaus säteittäin**.



- ▶ Paina ohjelmanäppäintä **Silitysajo**

Tämä työkierto silittää ICP-muodossa kuvatun muotojakson. Työkierron lopussa työkalu ajaa takaisin **Alkupiste**.

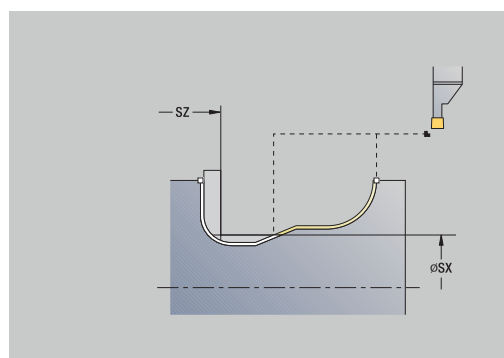
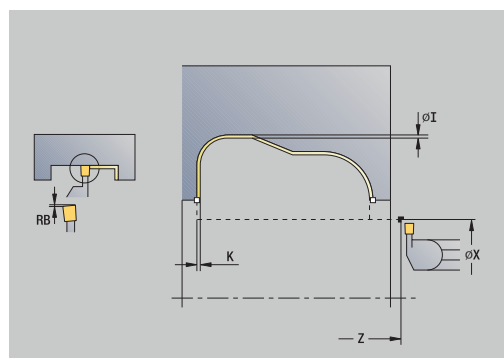
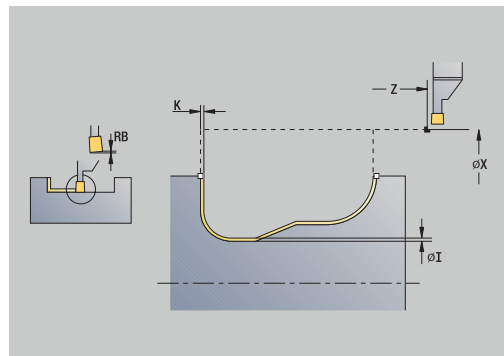
Lisätietoja: "Pistosorvaus", Sivu 304



- **Aihion työvara RI, RK** määrittelee materiaalin, joka lastutaan silitystyökierrolla. Määrittele sen vuoksi työvarat pistosorvauksessa silittämällä.
- Parametrilla **Työvarat I, K** määritellään materiaali, joka pysyy vielä silitystyökierron jälkeen.

Työkiertoparametrit:

- **X, Z: Alkupiste**
- **FK: ICP-valmisosien lukumäärä** – Koneistettavan muodon nimi
- **RB: Sorvaussyvyyskorjaus**
- **I, K: Työvara X ja Z**
- **SX, SZ: Lastuamisraja X ja Z**
Lisätietoja: "Lastunrajoitukset SX, SZ", Sivu 206
- **RI, RK: Aihiotyövara X ja Z**
- **T: Työkalun numero** – Revolveripaikkanumero
- **G14: Työkalunvaihtokohta**
Lisätietoja: "Työkalunvaihtopiste G14", Sivu 206
- **ID: Tunnusnumero**
- **S: Lastuamisnopeus** tai **Vakio kier.luku**
- **F: Kierrossyöttöarvo**
- **A: Saapumiskulma** (oletus: pistosuuntaa vastaan)
- **W: Lähtökulma** (oletus: pistosuuntaa vastaan)
- **G47: Varmuusetäisyys**
Lisätietoja: "Varmuusetäisyys G47", Sivu 206
- **MT: M T:n jälkeen: M-toiminnon numero**, joka suoritetaan työkalukutsun **T** jälkeen.
- **MFS: M aloituksessa: M-toiminnon numero**, joka suoritetaan koneistusvaiheen alussa.
- **MFE: M lopetuksessa: M-toiminnon numero**, joka suoritetaan koneistusvaiheen lopussa.



- **WP: Karan numero** – näyttö, millä työkierron työkappalekaralla koneistus suoritetaan (koneesta riippuva)
 - Pääkäyttö
 - Vastakara takapuolista koneistusta varten
- **BW: B-akselin kulma** (koneesta riippuva)
- **CW: Työkalun kääntö** (koneesta riippuva)
- **HC: Kenkäjarru** (koneesta riippuva)
- **DF: Lisätoiminto** (koneesta riippuva)



Koneistustapa teknologiatietokantaan pääsyä varten:
Pistosorvaus

Työkierron suoritus:

- 1 Paikoittaa akselinsuuntaisesti **Alkupiste Varmuusetäisyys** ensimmäisen kyljen yläpuolelle
- 2 silittää koko muodon yhdellä lastulla
- 3 ajaa akselin suuntaisesti takaisin **Alkupiste**
- 4 ajaa **G14**-asetuksen mukaan **Työkalunvaihtokohta**

ICP-pistosorvas aksiaalisesti silittäen



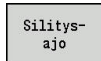
- ▶ Valitse **Uranpistotyökierrot**



- ▶ Valitse **Pistosorvas**



- ▶ Valitse **ICP-pistosorvas aks.**



- ▶ Paina ohjelmanäppäintä **Silitysajo**

Tämä työkierto silittää ICP-muodossa kuvatun muotojakson. Työkierron lopussa työkalu ajaa takaisin **Alkupiste**.

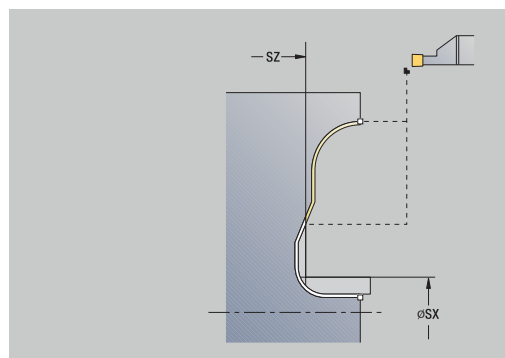
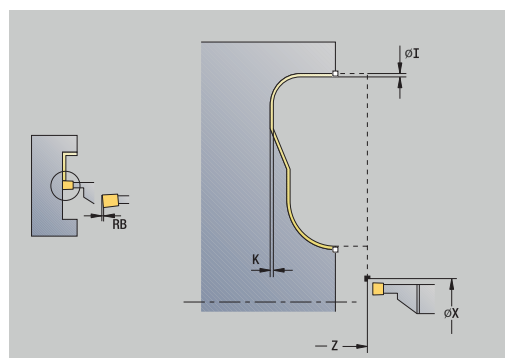
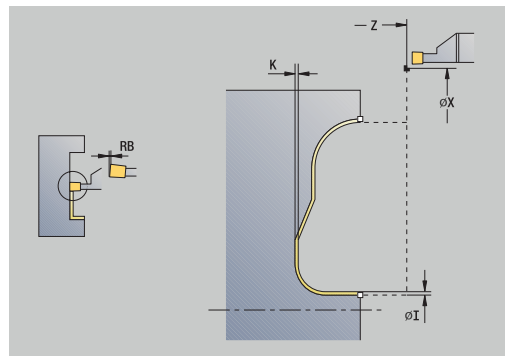
Lisätietoja: "Pistosorvas", Sivü 304



- **Aihion työvara RI, RK** määrittelee materiaalin, joka lastutaan silitystyökierrolla. Määrittele sen vuoksi työvarat pistosorvauksessa silittämällä.
- Parametrilla **Työvarat I, K** määritellään materiaali, joka pysyy vielä silitystyökierron jälkeen.

Työkiertoparametrit:

- **X, Z: Alkupiste**
- **FK: ICP-valmisosien lukumäärä** – Koneistettavan muodon nimi
- **RB: Sorvaussyvyyskorjaus**
- **I, K: Työvara X ja Z**
- **SX, SZ: Lastuamisraja X ja Z**
Lisätietoja: "Lastunrajoitukset SX, SZ", Sivü 206
- **RI, RK: Aihiotyövara X ja Z**
- **T: Työkalun numero** – Revolveripaikkanumero
- **G14: Työkalunvaihtokohta**
Lisätietoja: "Työkalunvaihtopiste G14", Sivü 206
- **ID: Tunnusnumero**
- **S: Lastuamisnopeus** tai **Vakio kier.luku**
- **F: Kierrossyöttöarvo**
- **A: Saapumiskulma** (oletus: pistosuuntaa vastaan)
- **W: Lähtökulma** (oletus: pistosuuntaa vastaan)
- **G47: Varmuusetäisyys**
Lisätietoja: "Varmuusetäisyys G47", Sivü 206
- **MT: M T:n jälkeen: M-toiminnon numero**, joka suoritetaan työkalukutsun **T** jälkeen.
- **MFS: M aloituksessa: M-toiminnon numero**, joka suoritetaan koneistusvaiheen alussa.
- **MFE: M lopetuksessa: M-toiminnon numero**, joka suoritetaan koneistusvaiheen lopussa.



- **WP: Karan numero** – näyttö, millä työkierron työkappalekaralla koneistus suoritetaan (koneesta riippuva)
 - Pääkäyttö
 - Vastakara takapuolista koneistusta varten
- **BW: B-akselin kulma** (koneesta riippuva)
- **CW: Työkalun kääntö** (koneesta riippuva)
- **HC: Kenkäjarru** (koneesta riippuva)
- **DF: Lisätoiminto** (koneesta riippuva)



Koneistustapa teknologiatietokantaan pääsyä varten:
Pistosorvaus

Työkierron suoritus:

- 1 Paikoittaa akselinsuuntaisesti **Alkupiste Varmuusetäisyys** ensimmäisen kyljen yläpuolelle
- 2 silittää koko muodon yhdellä lastulla
- 3 ajaa akselin suuntaisesti takaisin **Alkupiste**
- 4 ajaa **G14**-asetuksen mukaan **Työkalunvaihtokohta**

Vapaapiston muoto H



▶ Valitse **Uranpistotyökierrot**



▶ Valitse **Vapaapisto H**

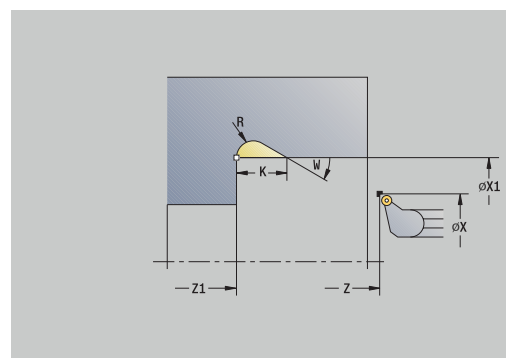
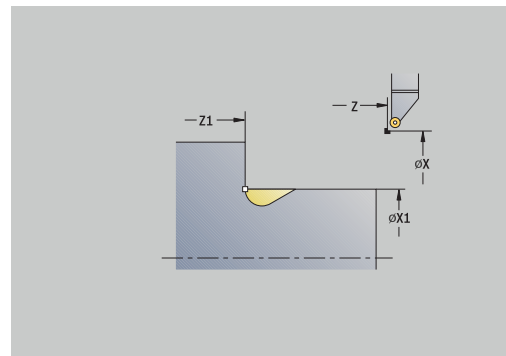
Muotokuvio riippuu parametriasetuksista. Jos et määrittele **Vapaapistosäde**, viisteet toteutetaan asemaan **Muodon nurkkap. Z1** saakka (työkalan säde = **Vapaapistosäde**).

Jos et anna **sisäänpistokulmaa**, se lasketaan **Vapaapistopituus** ja **Vapaapistosäde** perusteella. Vapaapiston loppupiste on tällöin **Muodon nurkkap.**

Vapaapiston loppupiste määritetään **vapaapistokuvion H** mukaisesti sisäänpistokulman perusteella.

Työkiertoparametrit:

- **X, Z: Alkupiste**
- **X1, Z1: Muodon nurkkap.**
- **K: Vapaapistopituus**
- **R: Vapaapistosäde** (Oletus: ei ympyräelementtiä)
- **W: Sisäänpistokulma** (oletus: **W** lasketaan)
- **G47: Varmuusetäisyys**
Lisätietoja: "Varmuusetäisyys G47", Sivu 206
- **T: Työkalan numero** – Revolveripaikkanumero
- **G14: Työkalanvaihtokohta**
Lisätietoja: "Työkalanvaihtopiste G14", Sivu 206
- **ID: Tunnusnumero**
- **S: Lastuamisnopeus** tai **Vakio kier.luku**
- **F: Kierrossyöttöarvo**
- **MT: M T:n jälkeen: M**-toiminnon numero, joka suoritetaan työkalukutsun **T** jälkeen.
- **MFS: M aloituksessa: M**-toiminnon numero, joka suoritetaan koneistusvaiheen alussa.
- **MFE: M lopetuksessa: M**-toiminnon numero, joka suoritetaan koneistusvaiheen lopussa.
- **WP: Karan numero** – näyttö, millä työkierron työkappalekarakalla koneistus suoritetaan (koneesta riippuva)
 - Pääkäyttö
 - Vastakara takapuolista koneistusta varten
- **BW: B-akselin kulma** (koneesta riippuva)
- **CW: Työkalan kääntö** (koneesta riippuva)
- **HC: Kenkäjarru** (koneesta riippuva)
- **DF: Lisätoiminto** (koneesta riippuva)



Koneistustapa teknologiatietokantaan pääsyä varten:
Silitys

Työkierron suoritus:

- 1 asettaa työkalun **Alkupiste** turvaetäisyydelle
- 2 tekee vapaapistön työkiertoparametrien mukaisesti
- 3 ajaa diagonaalisesti takaisin **Alkupiste**
- 4 ajaa **G14**-asetuksen mukaan **Työkalunvaihtokohta**

Vapaapiston muoto K



► Valitse **Uranpistotyökierrot**



► Valitse **Vapaapisto K**.

Laadittu muotokuva riippuu asetetusta työkalusta, koska vain lineaarinen lastu kulmassa 45° toteutetaan.

Työkiertoparametrit:

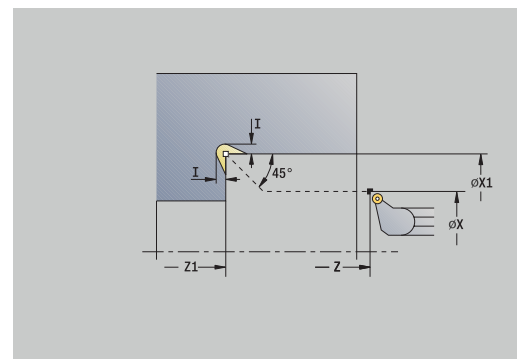
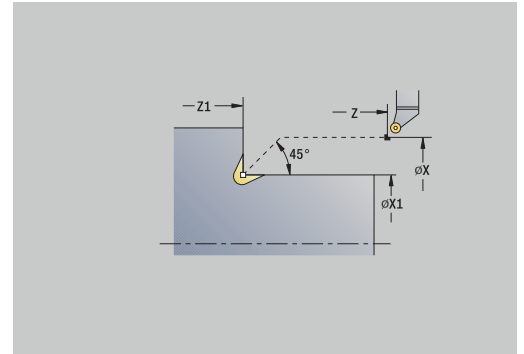
- **X, Z: Alkupiste**
- **X1, Z1: Muodon nurkkap.**
- **I: Vapaapistosyv.**
- **G47: Varmuusetäisyys**
Lisätietoja: "Varmuusetäisyys G47", Sivü 206
- **T: Työkalun numero** – Revolveripaikkanumero
- **G14: Työkalunvaihtokohta**
Lisätietoja: "Työkalunvaihtopiste G14", Sivü 206
- **ID: Tunnusnumero**
- **S: Lastuamisnopeus** tai **Vakio kier.luku**
- **F: Kierrossyöttöarvo**
- **MT: M T:n jälkeen: M**-toiminnon numero, joka suoritetaan työkalukutsun **T** jälkeen.
- **MFS: M aloituksessa: M**-toiminnon numero, joka suoritetaan koneistusvaiheen alussa.
- **MFE: M lopetuksessa: M**-toiminnon numero, joka suoritetaan koneistusvaiheen lopussa.
- **WP: Karan numero** – näyttö, millä työkierron työkalupalekaralla koneistus suoritetaan (koneesta riippuva)
 - Pääkäyttö
 - Vastakara takapuolista koneistusta varten
- **BW: B-akselin kulma** (koneesta riippuva)
- **CW: Työkalun kääntö** (koneesta riippuva)
- **HC: Kenkäjarru** (koneesta riippuva)
- **DF: Lisätoiminto** (koneesta riippuva)



Koneistustapa teknologiatietokantaan pääsyä varten:
Silitys

Työkierron suoritus:

- 1 ajaa pikaliikkeellä 45°:n kulmaan **Varmuusetäisyys Muodon nurkkap. X1, Z1** eteen
- 2 tekee sisäsyötön **Vapaapistosyv. I** verran
- 3 vetää työkalua saman verran takaisin **Alkupiste**
- 4 ajaa **G14**-asetuksen mukaan **Työkalunvaihtokohta**



Vapaapiston muoto U



► Valitse **Uranpistotyökierrot**

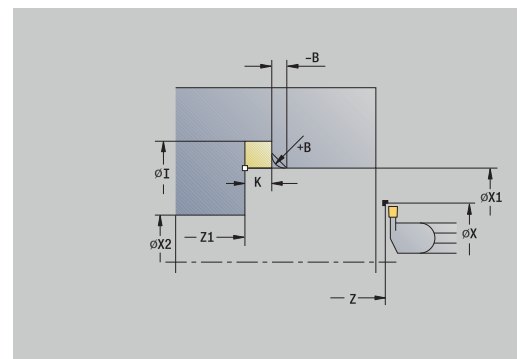
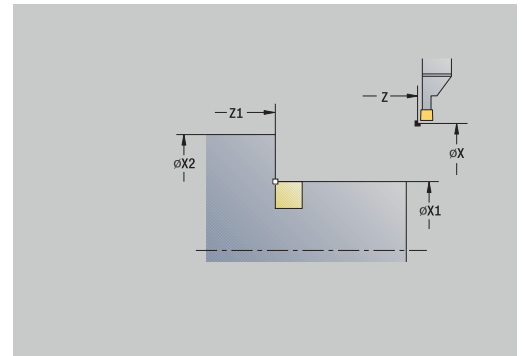


► Valitse **Vapaapisto U**.

Tämä työkierto tekee **vapaapistomuodon U** ja sillittää valinnaisesti rajoittavan tasopinnan. Koneistus tapahtuu useammissa lastuissa, jos **Vapaapistoleveys** on suurempi kuin työkalun pistoleveys. Jos työkalun terän leveyttä ei ole määritetty, terän leveydeksi oletetaan **Vapaapistoleveys**. Valinnaisesti tehdään viiste tai pyöristys.

Työkiertoparametrit:

- **X, Z: Alkupiste**
- **X1, Z1: Muodon nurkkap.**
- **X2: Tasopinnan loppupiste**
- **I: Vapaapistohalkaisija**
- **K: Vapaapistoleveys**
- **B: -B viiste/+B pyöristys**
 - **B > 0:** pyöristykseen säde
 - **B < 0:** viisteen leveys
- **G47: Varmuusetäisyys**
Lisätietoja: "Varmuusetäisyys G47", Sivu 206
- **T: Työkalun numero** – Revolveripaikkanumero
- **G14: Työkalunvaihtokohta**
Lisätietoja: "Työkalunvaihtopiste G14", Sivu 206
- **ID: Tunnusnumero**
- **S: Lastuamisnopeus** tai **Vakio kier.luku**
- **F: Kierrossyöttöarvo**
- **MT: M T:n jälkeen:** M-toiminnon numero, joka suoritetaan työkalukutsun T jälkeen.
- **MFS: M aloituksessa:** M-toiminnon numero, joka suoritetaan koneistusvaiheen alussa.
- **MFE: M lopetuksessa:** M-toiminnon numero, joka suoritetaan koneistusvaiheen lopussa.
- **WP: Karan numero** – näyttö, millä työkierron työkalupalekaralla koneistus suoritetaan (koneesta riippuva)
 - Pääkäyttö
 - Vastakara takapuolista koneistusta varten
- **BW: B-akselin kulma** (koneesta riippuva)
- **CW: Työkalun kääntö** (koneesta riippuva)
- **HC: Kenkäjarru** (koneesta riippuva)
- **DF: Lisätoiminto** (koneesta riippuva)



Koneistustapa teknologiatietokantaan pääsyä varten:
Silitys

Työkierron suoritus:

- 1 laskee pistojaon
- 2 asettaa työkalun **Alkupiste** turvaetäisyydelle
- 3 ajaa syöttöarvolla **Vapaapistohalkaisija I** ja odottaa tässä (kahden kierroksen ajan)
- 4 ajaa takaisin ja tekee uuden asetusyötön
- 5 toistaa kohdat 3...4, kunnes saavutetaan **Muodon nurkkap. Z1**
- 6 silittää rajoittavan tasopinnan viimeisellä lastulla **Tasopinnan loppupiste X2**, jos määriteltä
- 7 tekee viisteen tai pyöristyksen, jos määriteltä
- 8 ajaa diagonaalisesti takaisin **Alkupiste**
- 9 ajaa **G14**-asetuksen mukaan **Työkalunvaihtokohta**

Katkaisu



- ▶ Valitse **Uranpistotyökierrot**

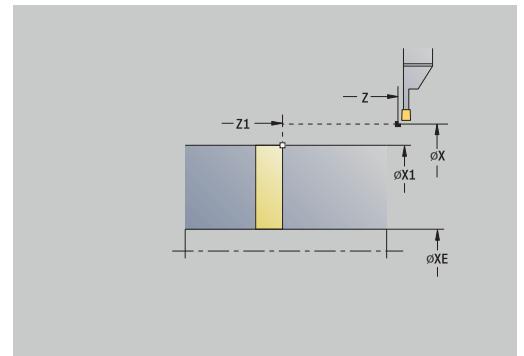


- ▶ Valitse **Katkaisu**.

Työkierto katkaisee sorvauskappaleen. Valinnaisesti tehdään viiste tai pyöristys ulkohalkaisijalla.

Työkiertoparametrit:

- **X, Z: Alkupiste**
- **X1, Z1: Muodon nurkkap.**
- **XE: Sisähalkaisija (putki)**
- **D: Maksimi kierrosluku**
- **I: Syöttöarv. pien. halk.** – rajahalkaisija, josta lähtien ajetaan pienennetyllä syöttönopeudella
- **B: -B viiste/+B pyöristys**
 - **B > 0:** pyöristyksen säde
 - **B < 0:** viisteen leveys
- **E: Vähennetty syöttönopeus**
- **K: Vetäytymispituus** katkaisun jälkeen – Nosta työkalu ennen vetäytymistä sivuttain tasopinnasta.
- **SD: Kierroslukuraja alk. I**
- **U: Halk. kerääjä aktiivinen** (koneesta riippuva)
- **G47: Varmuusetäisyys**
Lisätietoja: "Varmuusetäisyys G47", Sivu 206
- **T: Työkalun numero** – Revolveripaikkanumero
- **G14: Työkalunvaihtokohta**
Lisätietoja: "Työkalunvaihtopiste G14", Sivu 206
- **ID: Tunnusnumero**
- **S: Lastuamisnopeus** tai **Vakio kier.luku**
- **F: Kierrossyöttöarvo**
- **MT: M T:n jälkeen:** M-toiminnon numero, joka suoritetaan työkalukutsun T jälkeen.
- **MFS: M aloituksessa:** M-toiminnon numero, joka suoritetaan koneistusvaiheen alussa.
- **MFE: M lopetuksessa:** M-toiminnon numero, joka suoritetaan koneistusvaiheen lopussa.



- **WP: Karan numero** – näyttö, millä työkierron työkappalekaralla koneistus suoritetaan (koneesta riippuva)
 - Pääkäyttö
 - Vastakara takapuolista koneistusta varten
- **BW: B-akselin kulma** (koneesta riippuva)
- **CW: Työkalun kääntö** (koneesta riippuva)
- **HC: Kenkäjarru** (koneesta riippuva)
- **DF: Lisätoiminto** (koneesta riippuva)



Koneistustapa teknologiatietokantaan pääsyä varten:
Katkaisu

Työkierron suoritus:

- 1 asettaa työkalun **AlkupisteVarmuusetäisyys**
- 2 tekee pistoliikkeen viisteen tai pyörityksen syvyyteen ja toteuttaa viisteen/pyörityksen, mikäli määritelty
- 3 ajaa syöttönopeudella riippuen työkiertoparametreista
 - pyörintäkeskiviivalle tai
 - **Sisähalkaisija (putki) XE**
Jos työskennellään syöttöarvon pienennyksellä, ohjaus vaihtaa arvosta **Syöttöarv. pien. halk. I** arvoon **Vähennetty syöttönopeus E**.
- 4 ajaa tasopinnan korkeudelle ja takaisin **Alkupiste**
- 5 ajaa **G14**-asetuksen mukaan **Työkalunvaihtokohta**



Rajoitus **Maksimi kierrosluku D** vaikuttaa vain työkierrossa. Työkierron lopussa on ennen työkiertoa vaikuttanut kierroslukurajoitus taas aktiivinen.

Pistotyökierrojen esimerkit

Ulkopuolinen uranpisto

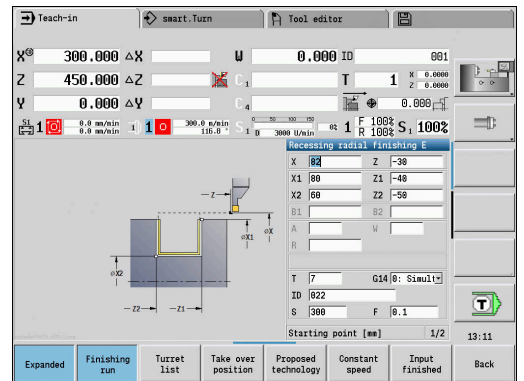
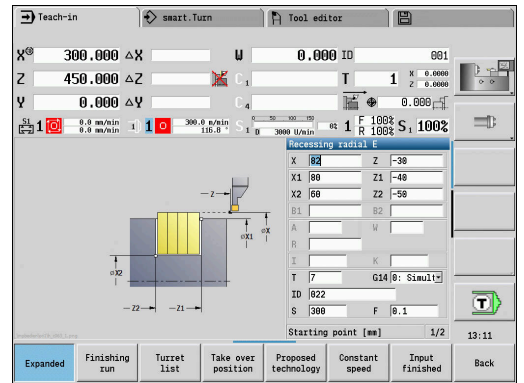
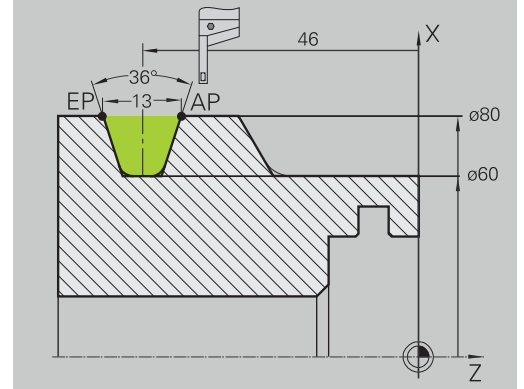
Koneistus suoritetaan **Uran pisto säteittäin E** työvarat huomioiden. Seuraavaksi tämä muodon osuus silitetään parametrin **Uran pisto säteitt. Sil.** mukaan. **Uran pisto säteitt. sil. E** silitetään.

Laajennettu tapa laatii pyöristykset muotolaaksossa ja viisteet muodon alussa ja lopussa.

Huomioi parametri **Muodon aloituspiste X1, Z1** ja **Muodon lopetuspiste X2, Z2** Ne määräävät lastuamis- ja asetussyöttösuunnan – tässä ulkopuolinen koneistus ja asetussyöttö suuntaan –Z.

Työkalutiedot:

- Sorvaustyökalu (ulkopuolista koneistusta varten)
- **TO** = 1 – Työkalun suuntaus
- **SB** = 4 – Terän leveys (4 mm)



Sisäpuolinen uranpisto

Koneistus suoritetaan **Uran pisto säteittäin E** työvarat huomioiden. Seuraavaksi tämä muodon osuus silitetään parametrin **Uran pisto säteitt. Sil.** mukaan. **Uran pisto säteitt. sil. E** silitetään.

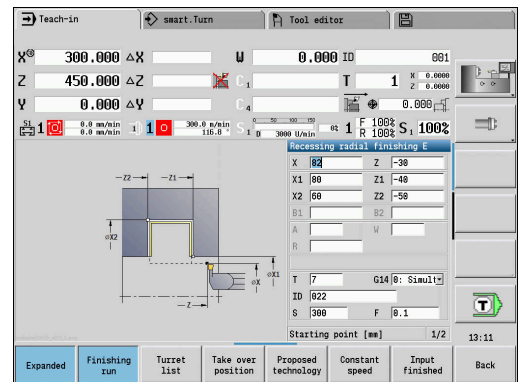
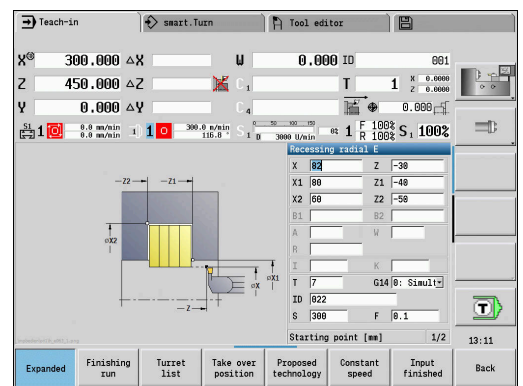
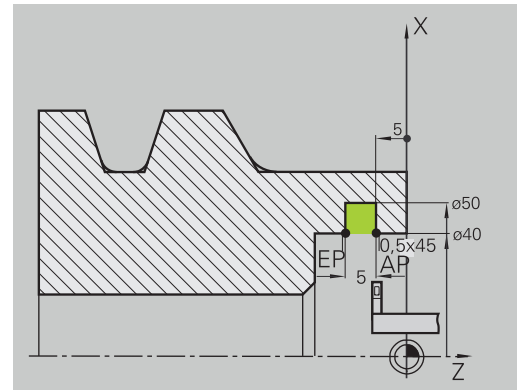
Koska **Pistoleveys P** ei syötetä sisään, ohjaus pistää työkalun pistoleveydellä 80 %.

Laajennettu tapa muodostaa viisteen muodon alkuun ja loppuun.

Huomioi parametri **Muodon aloituspiste X1, Z1** ja **Muodon lopetuspiste X2, Z2** Ne määräävät lastuamis- ja asetussyöttösuunnan – tässä sisäpuolinen koneistus ja asetussyöttö suuntaan –Z.

Työkalutiedot:

- Sorvaustyökalu (sisäpuolista koneistusta varten)
- **TO** = 7 – Työkalun suuntaus
- **SB** = 2 – Terän leveys (2 mm)



7.6 Kierteen ja vapaapiston työkierrat

Valikkokohta	Merkitys
--------------	----------



Kierteiden ja vapaapistojen työkiertoilla muodostetaan yksi- tai moniuraisia kartio-kierteitä sekä vapaapistoja.

Sisäänopettelussa voit:

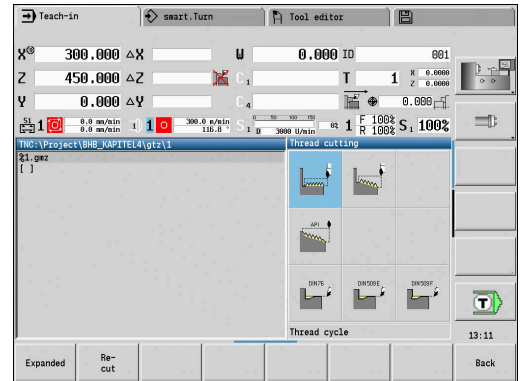
- toistaa **viimeisen lastun** korjataksesi työkalun epätarkkuuksia
- Ohjelmisto-optiolla **Thread Recutting** (optio #11) korjataan vahingoittunut kierre (vain käytettävällä **Kone**)



- Kierteet valmistetaan vakiopyörintänopeudella.
- Syöttöarvon muunnokset eivät ole voimassa tämän työkierron toteutuksessa



Katso koneen käyttöohjekirjaa!
Koneen valmistaja määrittelee, nostetaanko työkalu heti **NC-pysäytyksen** jälkeen vai valmistetaanko kierre vielä valmiiksi.



Valikkokohta	Kierteen ja vapaapiston työkierrat
--------------	------------------------------------



Kierrettykierto

Yksi- tai monikierteinen pitkittäiskierre



Kartiokierre

Yksi- tai monikierteinen poikittaiskierre



API-kierre

Yksi- tai monikierteinen API-kierre (API: American Petroleum Institut)



Vapaapisto DIN 76

Kierteen vapaapisto ja kierteen lastuaminen



Vapaapisto DIN 509E

Vapaapisto ja lieriöviiste



Vapaapisto DIN 509F

Vapaapisto ja lieriöviiste

Kierteen asema

Ohjaus määrittää kierteen suunnan **Alkupiste Z** (käyttötapa **Kone**: hetkellinen työkaluasema) ja **Kierteen loppupiste Z2** perusteella. Ohjelmanäppäimellä asetetaan, onko kyseessä ulko- tai sisäpuolinen kierre.

Parametri GV: Asetussyöttötapa

Parametrilla **GV** vaikutetaan kierteen sorvaustyökiertojen asetustapaan.

Voit valita seuraavien asetustapojen välillä:

- **0: vakio lastun leikk.ala** – Ohjaus vähentää lastuamissyvyyttä jokaisella asetussyötöllä, jotta Die poikkileikkaus ja sen myötä lastuamisarvot pysyvät vakiona.
- **1: vakio as.syöttö** – Ohjaus käyttää jokaisella asetuksella samaa lastuamissyvyyttä ilman, että **Maks. asetus I** ylitetään.
- **2: EPL jälkilastuajaolla** – Ohjaus laskee lastuamissyvyyden vakioasetuksella **Kierteen nousu F1** ja **Vakio pyörintänopeus S** perusteella. Jos lastuamissyvyyden monikerta ei vastaa **Kierteen syvyys**, ohjaus käyttää jäljellä olevaa **Jälkilast.syv.**-arvoa ensimmäiseen asetusliikkeeseen. Loppulastun jaossa ohjaus jakaa viimeisen lastuamissyvyyden neljään lastuun, jossa ensimmäinen lastu vastaa puolikasta, toinen lastu neljäsosaa, kolmas ja neljäs lastu kahdeksasosaa lasketusta lastuamissyvyydestä.
- **3: EPL ilman jälkilastujakoa** – Ohjaus laskee lastuamissyvyyden vakioasetuksella **Kierteen nousu F1** ja **Vakio pyörintänopeus S** perusteella. Jos lastuamissyvyyden monikerta ei vastaa **Kierteen syvyys**, ohjaus käyttää jäljellä olevaa **Jälkilast.syv.**-arvoa ensimmäiseen asetusliikkeeseen. Kaikki seuraavat asetukset pysyvät vakioina ja vastaavat laskettua lastuamissyvyyttä.
- **4: MANUALplus 4110** – Ohjaus suorittaa ensimmäisellä asetuksella **Maks. asetus I**. Seuraavat lastuamissyvydet ohjaus määrittää kaavalla $gt = 2 * I * \text{SQRT}$ kunkin hetken lastun numero, jossa **gt** vastaa absoluuttista syvyyttä. Koska lastun syvyys pienenee jokaisella asetussyötöllä, kun lastun numero kasvaa jokaisella asetussyötöllä arvon 1 verran, ohjaus käyttää parametrin **Jälkilast.syv. R** alittuessa sitä varten määriteltyä arvoa uutena vakiolastuamissyvyytenä! Jos lastuamissyvyyden monikerta ei vastaa **Kierteen syvyys**, ohjaus suorittaa viimeisen lastun loppusyvyyteen.
- **5: Vakio- asetus (4290)** – Ohjaus käyttää jokaisella asetuksella samaa lastuamissyvyyttä, jossa lastuamissyvyys vastaa arvoa **Maks. asetus I**. Jos lastuamissyvyyden monikerta ei vastaa **Kierteen syvyys**, ohjaus käyttää jäljellä olevaa **Jälkilast.syv.**-arvoa ensimmäiseen asetusliikkeeseen.
- **6: Vakio jäänn.last. (4290)** – Ohjaus käyttää jokaisella asetuksella samaa lastuamissyvyyttä, jossa lastuamissyvyys vastaa arvoa **Maks. asetus I**. Jos lastuamissyvyyden monikerta ei vastaa **Kierteen syvyys**, ohjaus käyttää jäljellä olevaa **Jälkilast.syv.**-arvoa ensimmäiseen asetusliikkeeseen. Loppulastun jaossa ohjaus jakaa viimeisen lastuamissyvyyden neljään lastuun, jossa ensimmäinen lastu vastaa puolikasta, toinen lastu neljäsosaa, kolmas ja neljäs lastu kahdeksasosaa lasketusta lastuamissyvyydestä.

Vapaapistoasema

Ohjaus määrittää vapaapistoaseman työkiertoparametrien **Alkupiste X, Z** (käyttötavalla **Kone**: hetkellinen työkaluasema) ja **Lierion alkupiste X1/Tasopinnan loppupiste Z2** perusteella.

i Vapaapisto voidaan toteuttaa vain suorakulmaisessa, akselinsuuntaisessa muotonurkassa pituusakselilla.

Käsipyörän päällekkäiskäyttö (optio #11)

Jos koneesi on varustettu käsipyörän päällekkäiskäytöllä, akseliliikkeet voidaan tallentaa päällekkäin kierteen lastuamisen yhteydessä rajoitetulla alueella:

- **X-suunta**: hetkellisestä lastuamissyvyydestä riippuva suurin ohjelmoitu kierteen syvyys
- **Z-suunta**: +/- kierteen syvyyden neljännes

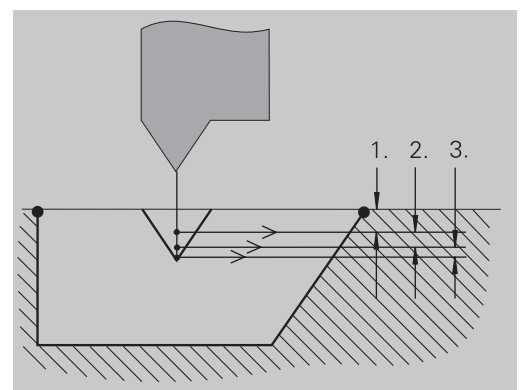
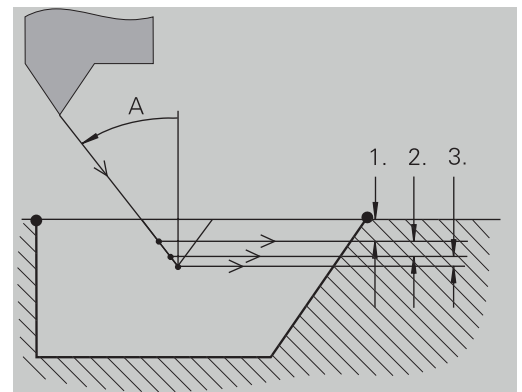
⚙️ Katso koneen käyttöohjekirjaa!
Tämän toiminnon vapauttaa käyttöön koneen valmistaja.

i Asemanmuutokset, jotka perustuvat käsipyörän päällekkäiskäyttöön, eivät ole enää voimassa työkierron päättymisen jälkeen tai toiminnon **Viimeinen lastu** jälkeen!

Asetuskulma, kierteen syvyys, lastunjako

Joissakin kierteistystyökierroissa voidaan määritellä asetuskulma (kylkikulma). Kuvat esittävät työskentelyä asetuskulmalla -30° tai asetuskulmalla 0° .

Kierteen syvyys ohjelmoidaan kaikissa kierteistystyökierroissa. Ohjaus pienentää lastuamissyvyyttä jokaisella lastulla.



Kierteen aloitus ja kierteen lopetus

Luisti tarvitsee lähtöpituuden ennen varsinaista kierteen alkua, jotta se voisi kiihdyttää kierteitykselle ohjelmoituun syöttöarvoon. Vastaavasti lopussa tarvitaan lopetuspituus, jotta luisti voisi jarruttaa kierteen päätyttyä.

Jos kierteen lähtöpituus tai lopetuspituus on liian lyhyt, voi esiintyä laatuvariaatioita. Tällöin ohjaus antaa varoituksen.

Viimeinen lastu

Työkierron toteutuksen jälkeen ohjaus voi suorittaa toiminnon **Viimeinen lastu**. Näin voit toteuttaa työkalukorjauksen ja toistaa viimeisen kierrelastun.

Toiminnon lopetus **Viimeinen lastu**:

Lähtötilanne: Kierteitystyökierto on toteutettu ja kierteen syvyys ei ole esimäärittelyn mukainen.

- ▶ Työkalukorjauksen toteutus
 - ▶ Paina ohjelmanäppäintä **Viimeinen lastu**.



- ▶ Paina näppäintä **NC-KÄYNTIIN**.
- ▶ Tarkasta kierre



Työkalukorjaus ja **Viimeinen lastu** voidaan toistaa niin monta kertaa, kunnes kierre on oikein tehty.

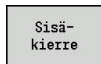
Kierteistystyökierto (pitkittäin)



- ▶ Valitse **Kierteen lastuaminen**



- ▶ Valitse **Kierteistystyökierto**

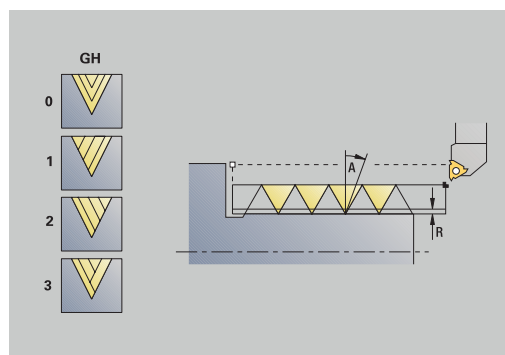
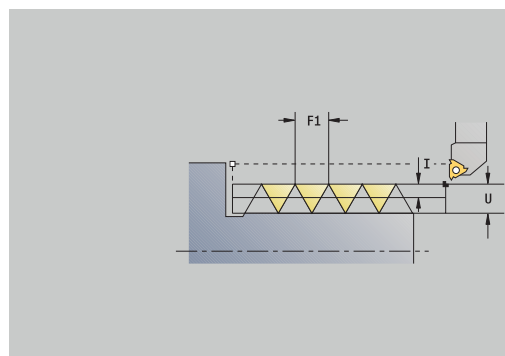
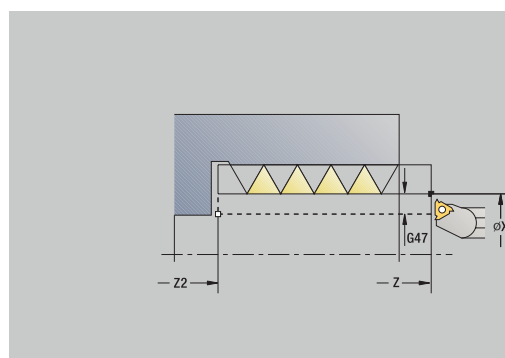
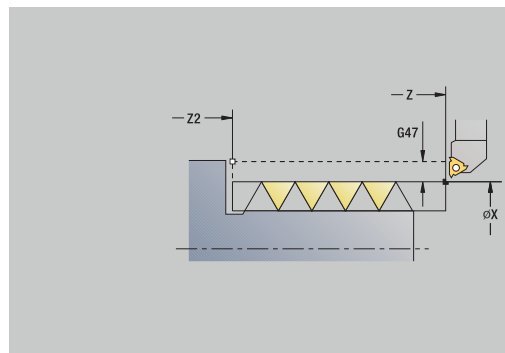


- ▶ Valitse kierretyyppi:
 - **Päällä:** Sisäkierre
 - **Pois:** Ulkokierre

Tämä työkierto luo yksiuuraisen ulko- tai sisäkierteen kylkikulmalla 30°. Asetus tapahtuu aina yksinomaan X-suunnassa.

Työkiertoparametrit:

- **X, Z: Alkupiste** Kierre
- **Z2: Kierteen loppupiste**
- **F1: Kierteen nousu** (= Syöttöarvo)
- **U: Kierteen syvyys** (oletus: ei sisäänsyöttöä)
 - Ulkokierre: $U = 0.6134 * F1$
 - Sisäkierre: $U = -0.5413 * F1$
- **I: Maks. asetus**
 - $I < U$: Ensimmäinen lastu osoitteella **I**, kaikki muut lastut lastuamissyvyyden vähennyksellä
 - $I = U$: Yksi lastu
 - Ei sisäänsyöttöä: **I** lasketaan arvojen **U** ja **F1** perusteella
- **G47: Varmuusetäisyys**
Lisätietoja: "Varmuusetäisyys G47", Sivu 206
- **T: Työkalun numero** – Revolveripaikkanumero
- **G14: Työkalunvaihtokohta**
Lisätietoja: "Työkalunvaihtopiste G14", Sivu 206
- **ID: Tunnusnumero**
- **S: Vakiokierrosuku**
- **GV: Asetussyöttötapa**
Lisätietoja: "Parametri GV: Asetussyöttötapa", Sivu 338
 - **0:** vakio lastun leikk.ala
 - **1:** vakio as.syöttö
 - **2:** EPL jälkilastuajaolla
 - **3:** EPL ilman jälkilastujakoa
 - **4:** MANUALplus 4110
 - **5:** Vakio- asetus (4290)
 - **6:** Vakio jäänn.last. (4290)
- **GH: Korjaustyyppi**
 - **0:** ilman korjausta
 - **1:** vasemmalta
 - **2:** oikealta
 - **3:** vuorottain vasen/oikea



- **A: Asetuskulma** (Alue: $-60^\circ < \mathbf{A} < 60^\circ$; Oletusarvo: 30°)
 - **A < 0:** Vasemman kyljen asettelu
 - **A > 0:** Oikean kyljen asettelu
- **R: Jälkilast.syv.** (Vain asetuksella **GV** = 4; Oletusarvo: 1/100 mm)
- **IC: Lastujen lukumäärä** – asetus lasketaan vakioista **IC** ja **U**.
Käytettävissä kun:
 - **GV** = 0: vakio lastun poikkipinta-ala
 - **GV** = 1: vakio asetusmäärä
- **MT: M T:n jälkeen:** **M**-toiminnon numero, joka suoritetaan työkalukutsun **T** jälkeen.
- **MFS: M aloituksessa:** **M**-toiminnon numero, joka suoritetaan koneistusvaiheen alussa.
- **MFE: M lopetuksessa:** **M**-toiminnon numero, joka suoritetaan koneistusvaiheen lopussa.
- **WP: Karan numero** – näyttö, millä työkierron työkappalekaralla koneistus suoritetaan (koneesta riippuva)
 - Pääkäyttö
 - Vastakara takapuolista koneistusta varten
- **BW: B-akselin kulma** (koneesta riippuva)
- **CW: Työkalun kääntö** (koneesta riippuva)
- **HC: Kenkäjarru** (koneesta riippuva)
- **DF: Lisätoiminto** (koneesta riippuva)



Koneistustapa teknologiatietokantaan pääsyä varten:
Kierteen sorvaus

Työkierron suoritus:

- 1 laskee lastunjaon
- 2 aloittaa **Alkupiste Z** ensimmäistä lastua varten
- 3 ajaa syöttöarvolla pisteeseen **Kierteen loppupiste Z2**
- 4 ajaa akselin suuntaisesti takaisin ja tekee asetussyötön seuraavaa lastua varten
- 5 toistaa kohdat 3..4, kunnes saavutetaan **Kierteen syvyys U**
- 6 ajaa **G14**-asetuksen mukaan **Työkalunvaihtokohta**

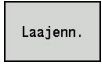
Kierteistyökierto (pitkittäin) – Laajennettu



- ▶ Valitse **Kierteen lastuaminen**



- ▶ Valitse **Kierteistyökierto**



- ▶ Paina ohjelmanäppäintä **Laaj.-net.**

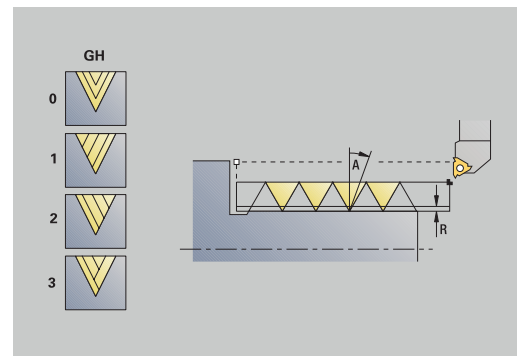
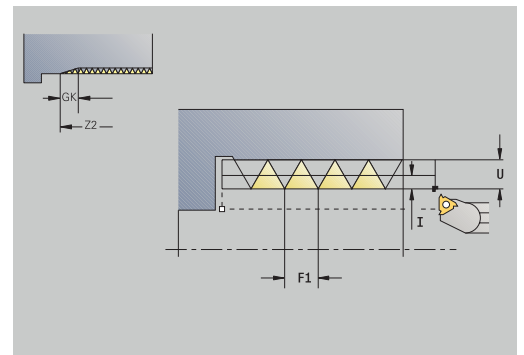
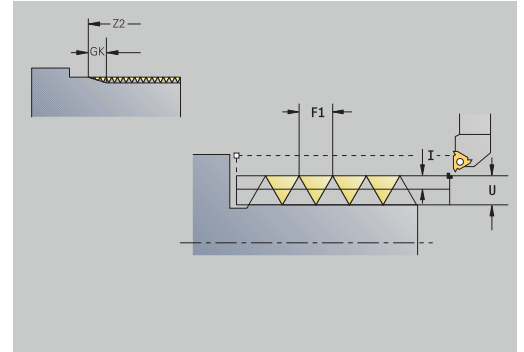


- ▶ Valitse kierretyyppi:
 - **Päällä:** Sisäkierre
 - **Pois:** Ulkokierre

Tämä työkierto muodostaa yksi- tai moninkertaisen ulko- tai sisäkierteen. Kierre alkaa **Alkupiste** ja päättyy **Kierteen loppupiste** (ilman esi- ja jälkijoa).

Työkiertoparametrit:

- **X, Z: Alkupiste** Kierre
- **Z2: Kierteen loppupiste**
- **F1: Kierteen nousu** (= Syöttöarvo)
- **D: Kierreluku** (oletusarvo: 1 kierre)
- **U: Kierteen syvyys** (oletus: ei sisäänsyöttöä)
 - Ulkokierre: $U = 0.6134 * F1$
 - Sisäkierre: $U = -0.5413 * F1$
- **I: Maks. asetus**
 - $I < U$: Ensimmäinen lastu osoitteella **I**, kaikki muut lastut lastuamissyvyyden vähennyksellä
 - $I = U$: Yksi lastu
 - Ei sisäänsyöttöä: **I** lasketaan arvojen **U** ja **F1** perusteella
- **GK: Päästöpituus**
- **G47: Varmuusetäisyys**
Lisätietoja: "Varmuusetäisyys G47", Sivu 206
- **T: Työkalun numero** – Revolveripaikkanumero
- **G14: Työkalunvaihtokohta**
Lisätietoja: "Työkalunvaihtopiste G14", Sivu 206
- **ID: Tunnusnumero**
- **S: Vakiokierrosuku**
- **GV: Asetussyöttötapa**
Lisätietoja: "Parametri GV: Asetussyöttötapa", Sivu 338
 - **0: vakio lastun leikk.ala**
 - **1: vakio as.syöttö**
 - **2: EPL jälkilastuajaolla**
 - **3: EPL ilman jälkilastujakoa**
 - **4: MANUALplus 4110**
 - **5: Vakio- asetus (4290)**
 - **6: Vakio jäänn.last. (4290)**



- **GH: Korjaustyyppi**
 - **0: ilman korjausta**
 - **1: vasemmalta**
 - **2: oikealta**
 - **3: vuorottain vasen/oikea**
- **A: Asetuskulma** (Alue: $-60^\circ < A < 60^\circ$; Oletusarvo: 30°)
 - **A < 0:** Vasemman kyljen asettelu
 - **A > 0:** Oikean kyljen asettelu
- **R: Jälkilast.syv.** (Vain asetuksella **GV** = 4; Oletusarvo: 1/100 mm)
- **E: Inkrementaalinen nousu** – Muuttuva kierteen nousu (esim. syöttökierukan tai exktruuderiakselin valmistusta varten)
- **Q: Vapaal. lkm**
- **IC: Lastujen lukumäärä** – asetus lasketaan vakioista **IC** ja **U**.
Käytettävissä kun:
 - **GV** = 0: vakio lastun poikkipinta-ala
 - **GV** = 1: vakio asetusmäärä
- **MT: M T:n jälkeen: M**-toiminnon numero, joka suoritetaan työkalukutsun **T** jälkeen.
- **MFS: M aloituksessa: M**-toiminnon numero, joka suoritetaan koneistusvaiheen alussa.
- **MFE: M lopetuksessa: M**-toiminnon numero, joka suoritetaan koneistusvaiheen lopussa.
- **WP: Karan numero** – näyttö, millä työkierron työkappalekaralla koneistus suoritetaan (koneesta riippuva)
 - Pääkäyttö
 - Vastakara takapuolista koneistusta varten
- **BW: B-akselin kulma** (koneesta riippuva)
- **CW: Työkalun kääntö** (koneesta riippuva)
- **HC: Kenkäjarru** (koneesta riippuva)
- **DF: Lisätoiminto** (koneesta riippuva)



Koneistustapa teknologiatietokantaan pääsyä varten:
Kierteen sorvaus

Työkierron suoritus:

- 1 laskee lastunjaon
- 2 aloittaa **Alkupiste Z** ensimmäistä kierrettä varten
- 3 ajaa syöttöarvolla pisteeseen **Kierteen loppupiste Z2**
- 4 ajaa akselin suuntaisesti takaisin ja tekee asetussyötön seuraavaa kierrelastua varten
- 5 toistaa kohdat 3..4 kaikille kierreureille.
- 6 tekee asetussyötön huomioimalla **pienennetyn lastuamissyvyyden** ja **Asetuskulma A** seuraavaa lastua varten
- 7 toistaa kohdat 3..6, kunnes **Kierreluku D** ja **Kierteen syvyys U** on saavutettu
- 8 ajaa **G14**-asetuksen mukaan **Työkalunvaihtokohta**

Kartiokierre



- ▶ Valitse **Kierteen lastuaminen**



- ▶ Valitse **Kartiokierre**

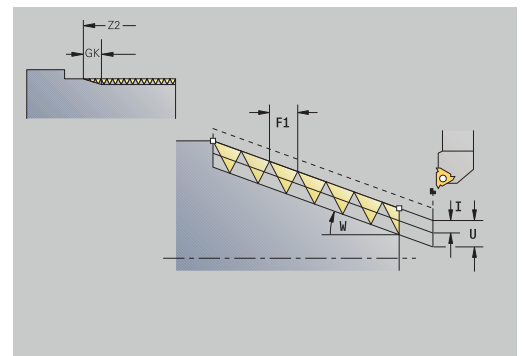
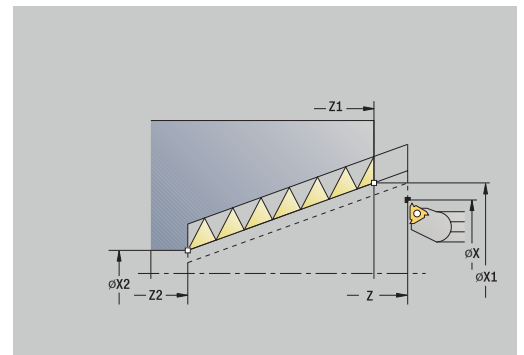
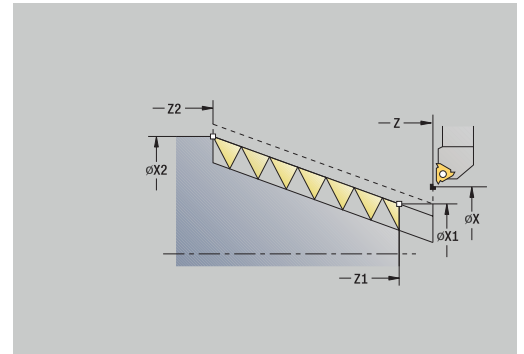


- ▶ Valitse kierretyyppi:
 - **Päällä:** Sisäkierre
 - **Pois:** Ulkokierre

Tämä työkierto muodostaa yksi- tai moninkertaisen ulko- tai sisäkartiokierteen.

Työkiertoparametrit:

- **X, Z: Alkupiste**
- **X1, Z1: Kierteen alkupiste**
- **X2, Z2: Kierteen loppupiste**
- **F1: Kierteen nousu** (= Syöttöarvo)
- **D: Kierreluku** (oletusarvo: 1 kierre)
- **U: Kierteen syvyys** (oletus: ei sisäänsyöttöä)
 - Ulkokierre: $U = 0.6134 * F1$
 - Sisäkierre: $U = -0.5413 * F1$
- **I: Maks. aset**
 - $I < U$: Ensimmäinen lastu osoitteella **I**, kaikki muut lastut lastuamissyvyyden vähennyksellä
 - $I = U$: Yksi lastu
 - Ei sisäänsyöttöä: **I** lasketaan arvojen **U** ja **F1** perusteella
- **W: Kartiokulma** (Alue: $-60^\circ < W < 60^\circ$)
- **GK: Päästöpituus**
 - $GK < 0$: Lopetusliike kierteen alussa
 - $GK > 0$: Lopetusliike kierteen lopussa
- **G47: Varmuusetäisyys**
Lisätietoja: "Varmuusetäisyys G47", Sivu 206
- **T: Työkalun numero** – Revolveripaikkanumero
- **G14: Työkalunvaihtokohta**
Lisätietoja: "Työkalunvaihtopiste G14", Sivu 206
- **ID: Tunnusnumero**
- **S: Vakiokierrosluku**
- **GV: Asetussyöttötapa**
Lisätietoja: "Parametri GV: Asetussyöttötapa", Sivu 338
 - **0: vakio lastun leikk.ala**
 - **1: vakio as.syöttö**
 - **2: EPL jälkilastuajaolla**
 - **3: EPL ilman jälkilastujakoa**
 - **4: MANUALplus 4110**
 - **5: Vakio- aset** (4290)
 - **6: Vakio jäänn.last.** (4290)



- **GH: Korjaustyyppi**
 - **0: ilman korjausta**
 - **1: vasemmalta**
 - **2: oikealta**
 - **3: vuorottain vasen/oikea**
- **A: Asetuskulma** (Alue: $-60^\circ < A < 60^\circ$; Oletusarvo: 30°)
 - **A < 0:** Vasemman kyljen asettelu
 - **A > 0:** Oikean kyljen asettelu
- **R: Jälkilast.syv.** (Vain asetuksella **GV** = 4; Oletusarvo: 1/100 mm)
- **E: Inkrementaalinen nousu** – Muuttuva kierteen nousu (esim. syöttökierukan tai exktruuderiakselin valmistusta varten)
- **Q: Vapaal. lkm**
- **IC: Lastujen lukumäärä** – asetus lasketaan vakioista **IC** ja **U**.
Käytettävissä kun:
 - **GV** = 0: vakio lastun poikkipinta-ala
 - **GV** = 1: vakio asetusmäärä
- **MT: M T:n jälkeen: M**-toiminnon numero, joka suoritetaan työkalukutsun **T** jälkeen.
- **MFS: M aloituksessa: M**-toiminnon numero, joka suoritetaan koneistusvaiheen alussa.
- **MFE: M lopetuksessa: M**-toiminnon numero, joka suoritetaan koneistusvaiheen lopussa.
- **WP: Karan numero** – näyttö, millä työkierron työkappalekaralla koneistus suoritetaan (koneesta riippuva)
 - Pääkäyttö
 - Vastakara takapuolista koneistusta varten
- **BW: B-akselin kulma** (koneesta riippuva)
- **CW: Työkalun kääntö** (koneesta riippuva)
- **HC: Kenkäjarru** (koneesta riippuva)
- **DF: Lisätoiminto** (koneesta riippuva)



Koneistustapa teknologiatietokantaan pääsyä varten:
Kierteen sorvaus

Parametriyhdistelmät **Kartiokulma:**

- **X1/Z1, X2/Z2**
- **X1/Z1, Z2, W**
- **Z1, X2/Z2, W**

Työkierron suoritus:

- 1 laskee lastunjaon
- 2 ajaa kierteen **Alkupiste X1, Z1**
- 3 ajaa syöttöarvolla pisteeseen **Kierteen loppupiste Z2**
- 4 ajaa akselin suuntaisesti takaisin ja tekee asetussyötön seuraavaa kierrelastua varten
- 5 toistaa kohdat 3...4 kaikille kierreureille.
- 6 tekee asetussyötön huomioimalla **pienennetyn lastuamissyvyyden** ja **Asetuskulma A** seuraavaa lastua varten
- 7 toistaa kohdat 3...6, kunnes **Kierreluku D** ja **Kierteen syvyys U** on saavutettu
- 8 ajaa **G14**-asetuksen mukaan **Työkalunvaihtokohta**

API-kierte



- ▶ Valitse **Kierteen lastuaminen**



- ▶ Valitse **API-kierte**

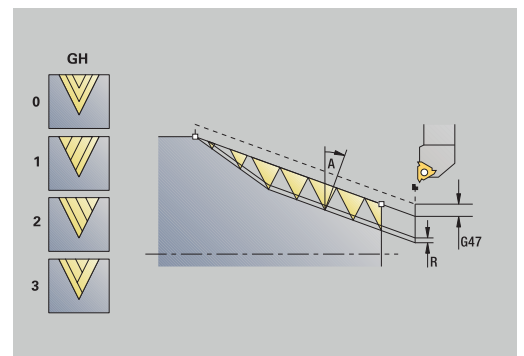
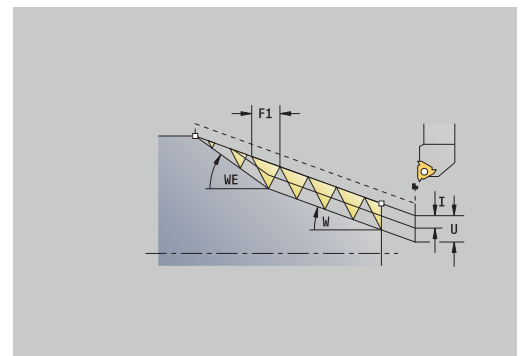
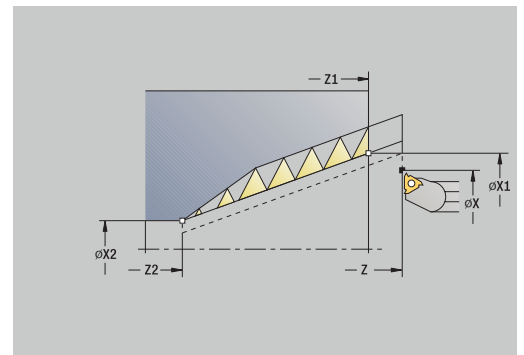
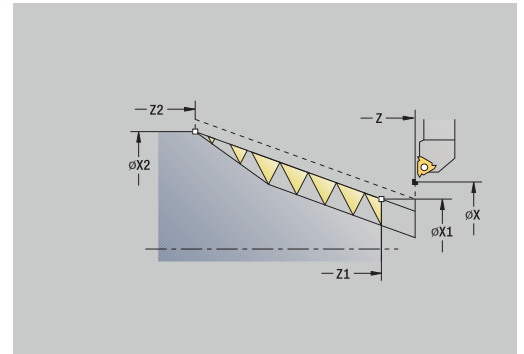


- ▶ Valitse kierretyyppi:
 - **Päällä:** Sisäkierte
 - **Pois:** Ulkokierte

Tämä työkierto muodostaa yksi- tai moninkertaisen ulko- tai sisä-API-kierteen. Kierteen syvyys pienenee kierteen loppusuudella.

Työkiertoparametrit:

- **X, Z: Alkupiste**
- **X1, Z1: Kierteen alkupiste**
- **X2, Z2: Kierteen loppupiste**
- **F1: Kierteen nousu** (= Syöttöarvo)
- **D: Kierreluku** (oletusarvo: 1 kierre)
- **U: Kierteen syvyys** (oletus: ei sisäänsyöttöä)
 - Ulkokierte: $U = 0.6134 * F1$
 - Sisäkierte: $U = -0.5413 * F1$
- **I: Maks. asetus**
 - $I < U$: Ensimmäinen lastu osoitteella **I**, kaikki muut lastut lastuamissyvyyden vähennyksellä
 - $I = U$: Yksi lastu
 - Ei sisäänsyöttöä: **I** lasketaan arvojen **U** ja **F1** perusteella
- **WE: Poist.kulma** (Alue: $0^\circ < WE < 90^\circ$)
- **W: Kartiokulma** (Alue: $-60^\circ < W < 60^\circ$)
- **G47: Varmuusetäisyys**
Lisätietoja: "Varmuusetäisyys G47", Sivu 206
- **T: Työkalun numero** – Revolveripaikkanumero
- **G14: Työkalunvaihtokohta**
Lisätietoja: "Työkalunvaihtopiste G14", Sivu 206
- **ID: Tunnusnumero**
- **S: Vakiokierrosuku**
- **GV: Asetussyöttötapa**
Lisätietoja: "Parametri GV: Asetussyöttötapa", Sivu 338
 - **0: vakio lastun leikk.ala**
 - **1: vakio as.syöttö**
 - **2: EPL jälkilastuajaolla**
 - **3: EPL ilman jälkilastujakoa**
 - **4: MANUALplus 4110**
 - **5: Vakio- asetus (4290)**
 - **6: Vakio jäänn.last. (4290)**



- **GH: Korjaustyyppi**
 - **0: ilman korjausta**
 - **1: vasemmalta**
 - **2: oikealta**
 - **3: vuorottain vasen/oikea**
- **A: Asetuskulma** (Alue: $-60^\circ < A < 60^\circ$; Oletusarvo: 30°)
 - **A < 0:** Vasemman kyljen asettelu
 - **A > 0:** Oikean kyljen asettelu
- **R: Jälkilast.syv.** (Vain asetuksella **GV** = 4; Oletusarvo: 1/100 mm)
- **Q: Vapaal. lkm**
- **MT: M T:n jälkeen:** M-toiminnon numero, joka suoritetaan työkalukutsun **T** jälkeen.
- **MFS: M aloituksessa:** M-toiminnon numero, joka suoritetaan koneistusvaiheen alussa.
- **MFE: M lopetuksessa:** M-toiminnon numero, joka suoritetaan koneistusvaiheen lopussa.
- **WP: Karan numero** – näyttö, millä työkierron työkappalekaralla koneistus suoritetaan (koneesta riippuva)
 - Pääkäyttö
 - Vastakara takapuolista koneistusta varten
- **BW: B-akselin kulma** (koneesta riippuva)
- **CW: Työkalun kääntö** (koneesta riippuva)
- **HC: Kenkäjarru** (koneesta riippuva)
- **DF: Lisätoiminto** (koneesta riippuva)



Koneistustapa teknologiatietokantaan pääsyä varten:
Kierteen sorvaus

Parametriyhdistelmät kartiokulmalle:

- **X1/Z1, X2/Z2**
- **X1/Z1, Z2, W**
- **Z1, X2/Z2, W**

Työkierron suoritus:

- 1 laskee lastunjaon
- 2 ajaa kierteen **Alkupiste X1, Z1**
- 3 ajaa syöttöarvolla pisteeseen **Kierteen loppupiste Z2** huomioimalla **Poist.kulma WE**
- 4 ajaa akselin suuntaisesti takaisin ja tekee asetusyötön seuraavaa kierrelastua varten
- 5 toistaa kohdat 3..4 kaikille kierreureille.
- 6 tekee asetusyötön huomioimalla **pienennetyn lastuamissyvyyden** ja **Asetuskulma A** seuraavaa lastua varten
- 7 toistaa kohdat 3...6, kunnes **Kierreluku D** ja **Kierteen syvyys U** on saavutettu
- 8 ajaa **G14**-asetuksen mukaan **Työkalunvaihtokohta**

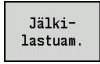
Kierteen jälkilastuaminen (pitkittäin)



- ▶ Valitse **Kierteen lastuaminen**



- ▶ Valitse **Kierteitystyökierto**



- ▶ Paina ohjelmanäppäintä **Jälkilastuam.**



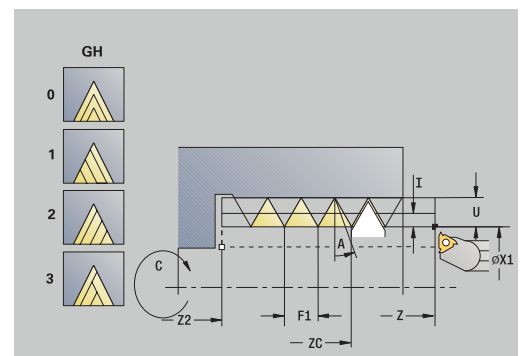
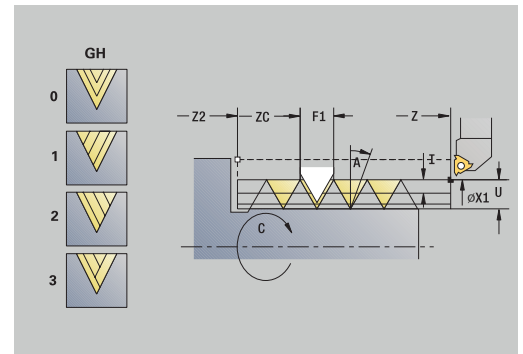
- ▶ Valitse kierretyyppi:
 - **Päällä:** Sisäkierre
 - **Pois:** Ulkokierre

Tämä valinnainen työkierto jälkilastuaa yksikierteisen kierteen. Koska työkappale on ollut jo kertaalleen pois koneesta, ohjauksen täytyy selvittää kierteen tarkka sijainti. Sitä varten kierretyökalun terän kärki sijoitetaan yhden kierreuran keskikohtaan ja tämä asema vastaanotetaan parametreihin **Mitattu kulma C** ja **Mitattu asema ZC** (ohjelmanäppäin **Vast.otto asema**). Työkierto laskee näiden arvojen perusteella karan kulman alkupisteessä Z.

Tämä toiminto on käytettävissä vain käytötavalla **Kone**.

Työkiertoparametrit:

- **X, Z: Alkupiste**
 - **X1: Kierteen alkupiste**
 - **Z2: Kierteen loppupiste**
 - **F1: Kierteen nousu** (= Syöttöarvo)
 - **U: Kierteen syvyys** (oletus: ei sisäänsyöttöä)
 - Ulkokierre: $U = 0.6134 * F1$
 - Sisäkierre: $U = -0.5413 * F1$
 - **I: Maks. asetus**
 - $I < U$: Ensimmäinen lastu osoitteella I, kaikki muut lastut lastuamissyvyyden vähennyksellä
 - $I = U$: Yksi lastu
 - Ei sisäänsyöttöä: I lasketaan arvojen U ja F1 perusteella
 - **C: Mitattu kulma**
 - **ZC: Mitattu asema**
 - **T: Työkalun numero** – Revolveripaikkanumero
 - **ID: Tunnusnumero**
 - **S: Vakiokierrosuku**
 - **GV: Asetussyöttötapa**
- Lisätietoja:** "Parametri GV: Asetussyöttötapa", Sivu 338
- **0: vakio lastun leikk.ala**
 - **1: vakio as.syöttö**
 - **2: EPL jälkilastuajaolla**
 - **3: EPL ilman jälkilastujakoa**
 - **4: MANUALplus 4110**
 - **5: Vakio- asetus (4290)**
 - **6: Vakio jäänn.last. (4290)**



- **GH: Korjaustyyppi**
 - **0: ilman korjausta**
 - **1: vasemmalta**
 - **2: oikealta**
 - **3: vuorottain vasen/oikea**
- **A: Asetuskulma** (Alue: $-60^\circ < A < 60^\circ$; Oletusarvo: 30°)
 - **A < 0:** Vasemman kyljen asettelu
 - **A > 0:** Oikean kyljen asettelu
- **R: Jälkilast.syv.** (Vain asetuksella **GV** = 4; Oletusarvo: 1/100 mm)
- **MT: M T:n jälkeen:** **M**-toiminnon numero, joka suoritetaan työkalukutsun **T** jälkeen.
- **MFS: M aloituksessa:** **M**-toiminnon numero, joka suoritetaan koneistusvaiheen alussa.
- **MFE: M lopetuksessa:** **M**-toiminnon numero, joka suoritetaan koneistusvaiheen lopussa.
- **WP: Karan numero** – näyttö, millä työkierron työkappalekaralla koneistus suoritetaan (koneesta riippuva)
 - Pääkäyttö
 - Vastakara takapuolista koneistusta varten
- **BW: B-akselin kulma** (koneesta riippuva)
- **CW: Työkalun kääntö** (koneesta riippuva)
- **HC: Kenkäjarru** (koneesta riippuva)
- **DF: Lisätoiminto** (koneesta riippuva)

Työkierron suoritus:

- 1 Aseta kierteistystyökalu keskitetysti kierteen suhteen
- 2 Vastanota työkaluasema ja karan kulma ohjelmanäppäimellä **Vast.otto asema** parametriin **Mitattu asema ZC** ja **Mitattu kulma C**.
- 3 Aja työkalu manuaalisesti pois kierteestä
- 4 Paikoita työkalu **Alkupiste**.
- 5 Käynnistä työkierto painamalla **Määritt. valmis** ja sen jälkeen **NC-käyntiin**.

Kierteen jälkilastuaminen laajennettu (pitkittäinen)(optio #11)



- ▶ Valitse **Kierteen lastuaminen**



- ▶ Valitse **Kierteitystyökierto**

Laajenn.

- ▶ Paina ohjelmanäppäintä **Laaj.-net.**

Jälki-
lastuam.

- ▶ Paina ohjelmanäppäintä **Jälkilastuam.**

Sisä-
kierre

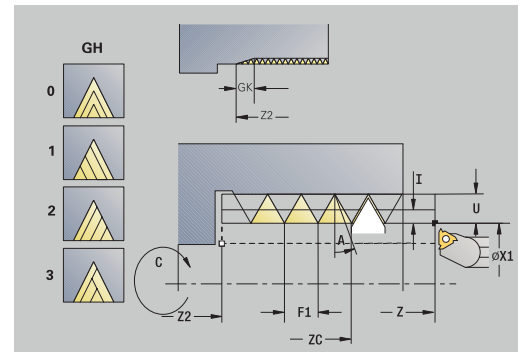
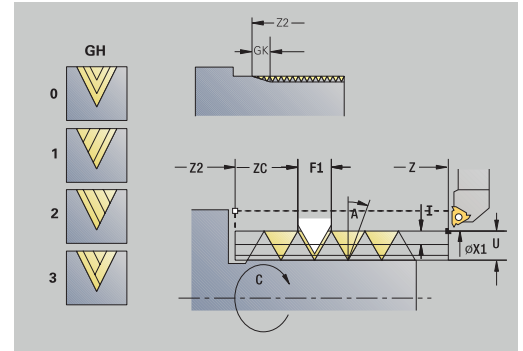
- ▶ Valitse kierretyyppi:
 - **Päällä:** Sisäkierre
 - **Pois:** Ulkokierre

Tämä valinnainen työkierto jälkilastuaa yksikierteisen kierteen. Koska työkappale on ollut jo kertaalleen pois koneesta, ohjauksen täytyy selvittää kierteen tarkka sijainti. Sitä varten kierretyökalun terän kärki sijoitetaan yhden kierreuran keskikohtaan ja tämä asema vastaanotetaan parametreihin **Mitattu kulma C** ja **Mitattu asema ZC** (ohjelmanäppäin **Vast.otto asema**). Työkierto laskee näiden arvojen perusteella karan kulman alkupisteessä Z.

Tämä toiminto on käytettävissä vain käyttötavalla **Kone**.

Työkiertoparametrit:

- **X, Z: Alkupiste**
- **X1: Kierteen alkupiste**
- **Z2: Kierteen loppupiste**
- **F1: Kierteen nousu** (= Syöttöarvo)
- **D: Kierreluku** (oletusarvo: 1 kierre)
- **U: Kierteen syvyys** (oletus: ei sisäänsyöttöä)
 - Ulkokierre: $U = 0.6134 * F1$
 - Sisäkierre: $U = -0.5413 * F1$
- **I: Maks. asetus**
 - $I < U$: Ensimmäinen lastu osoitteella **I**, kaikki muut lastut lastuamissyvyyden vähennyksellä
 - $I = U$: Yksi lastu
 - Ei sisäänsyöttöä: **I** lasketaan arvojen **U** ja **F1** perusteella
- **GK: Päästöpituus**
- **C: Mitattu kulma**
- **ZC: Mitattu asema**
- **T: Työkalun numero** – Revolveripaikkanumero
- **ID: Tunnusnumero**
- **S: Vakiokierrosluku**



- **GV: Asetussyöttötapa**
Lisätietoja: "Parametri GV: Asetussyöttötapa", Sivu 338
 - **0: vakio lastun leikk.ala**
 - **1: vakio as.syöttö**
 - **2: EPL jälkilastuaajaolla**
 - **3: EPL ilman jälkilastujakoa**
 - **4: MANUALplus 4110**
 - **5: Vakio- asetus (4290)**
 - **6: Vakio jäänn.last. (4290)**
- **GH: Korjaustyyppi**
 - **0: ilman korjausta**
 - **1: vasemmalta**
 - **2: oikealta**
 - **3: vuorottain vasen/oikea**
- **A: Asetuskulma** (Alue: $-60^\circ < A < 60^\circ$; Oletusarvo: 30°)
 - **A < 0:** Vasemman kyljen asettelu
 - **A > 0:** Oikean kyljen asettelu
- **R: Jälkilast.syv.** (Vain asetuksella **GV** = 4; Oletusarvo: 1/100 mm)
- **E: Inkrementaalinen nousu** – Muuttuva kierteen nousu (esim. syöttökierukan tai ekstruuderiakselin valmistusta varten)
- **Q: Vapaal. lkm**
- **MT: M T:n jälkeen:** M-toiminnon numero, joka suoritetaan työkalukutsun T jälkeen.
- **MFS: M aloituksessa:** M-toiminnon numero, joka suoritetaan koneistusvaiheen alussa.
- **MFE: M lopetuksessa:** M-toiminnon numero, joka suoritetaan koneistusvaiheen lopussa.
- **WP: Karan numero** – näyttö, millä työkierron työkappalekaralla koneistus suoritetaan (koneesta riippuva)
 - Pääkäyttö
 - Vastakara takapuolista koneistusta varten
- **BW: B-akselin kulma** (koneesta riippuva)
- **CW: Työkalun kääntö** (koneesta riippuva)
- **HC: Kenkäjarru** (koneesta riippuva)
- **DF: Lisätoiminto** (koneesta riippuva)

Työkierron suoritus:

- 1 Aseta kierteitystyökalu keskitetysti kierteen suhteen
- 2 Vastaanota työkaluasema ja karan kulma ohjelmanäppäimellä **Vast.otto asema** parametriin **Mitattu asema ZC** ja **Mitattu kulma C**.
- 3 Aja työkalu manuaalisesti pois kierteestä
- 4 Paikoita työkalu **Alkupiste**.
- 5 Käynnistä työkierto painamalla ohjelmanäppäintä **Määritt. valmis** ja sen jälkeen **NC-käyntiin**.

Kartiokierteen jälkilastuaminen



- ▶ Valitse **Kierteen lastuaminen**



- ▶ Valitse **Kartiokierre**



Jälki-
lastuam.

- ▶ Paina ohjelmanäppäintä **Jälkilastuam.**



Sisä-
kierre

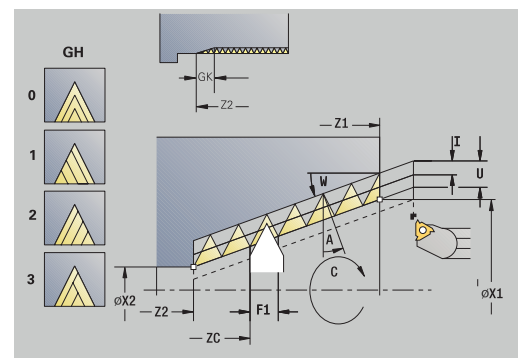
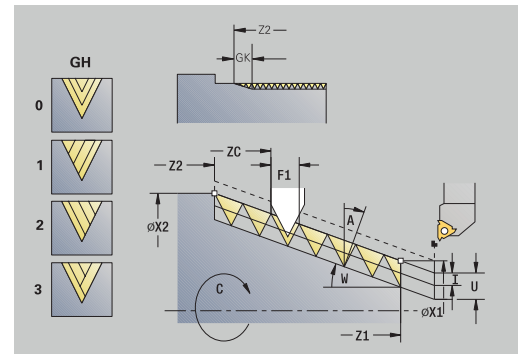
- ▶ Valitse kierretyyppi:
 - **Päällä:** Sisäkierre
 - **Pois:** Ulkokierre

Tämä valinnainen työkierto jälkilastuaa yksi- tai moniuraisen ulko- tai sisäkartiokierteen. Koska työkappale on ollut jo kertaalleen pois koneesta, ohjauksen täytyy selvittää kierteen tarkka sijainti. Sitä varten kierretyökalun terän kärki sijoitetaan yhden kierreuran keskikohtaan ja tämä asema vastaanotetaan parametreihin **Mitattu kulma C** ja **Mitattu asema ZC** (ohjelmanäppäin **Vast.otto asema**). Työkierto laskee näiden arvojen perusteella karan kulman alkupisteessä Z.

Tämä toiminto on käytettävissä vain käytettävällä **Kone**.

Työkiertoparametrit:

- **X, Z: Alkupiste**
- **X1, Z1: Kierteen alkupiste**
- **X2, Z2: Kierteen loppupiste**
- **F1: Kierteen nousu** (= Syöttöarvo)
- **D: Kierreluku** (oletusarvo: 1 kierre)
- **U: Kierteen syvyys** (oletus: ei sisäänsyöttöä)
 - Ulkokierre: $U = 0.6134 * F1$
 - Sisäkierre: $U = -0.5413 * F1$
- **I: Maks. asetus**
 - $I < U$: Ensimmäinen lastu osoitteella **I**, kaikki muut lastut lastuamissyvyyden vähennyksellä
 - $I = U$: Yksi lastu
 - Ei sisäänsyöttöä: **I** lasketaan arvojen **U** ja **F1** perusteella
- **W: Kartiokulma** (Alue: $-60^\circ < W < 60^\circ$)
- **GK: Päästöpituus**
 - $GK < 0$: Lopetusliike kierteen alussa
 - $GK > 0$: Lopetusliike kierteen lopussa
- **C: Mitattu kulma**
- **ZC: Mitattu asema**
- **T: Työkalun numero** – Revolveripaikkanumero
- **ID: Tunnusnumero**
- **S: Vakiokierrosuku**



- **GV: Asetussyöttötapa**
Lisätietoja: "Parametri GV: Asetussyöttötapa", Sivu 338
 - **0: vakio lastun leikk.ala**
 - **1: vakio as.syöttö**
 - **2: EPL jälkilastuaajaolla**
 - **3: EPL ilman jälkilastujakoa**
 - **4: MANUALplus 4110**
 - **5: Vakio- asetus (4290)**
 - **6: Vakio jäänn.last. (4290)**
- **GH: Korjaustyyppi**
 - **0: ilman korjausta**
 - **1: vasemmalta**
 - **2: oikealta**
 - **3: vuorottain vasen/oikea**
- **A: Asetuskulma** (Alue: $-60^\circ < A < 60^\circ$; Oletusarvo: 30°)
 - **A < 0:** Vasemman kyljen asettelu
 - **A > 0:** Oikean kyljen asettelu
- **R: Jälkilast.syv.** (Vain asetuksella **GV** = 4; Oletusarvo: 1/100 mm)
- **E: Inkrementaalinen nousu** – Muuttuva kierteen nousu (esim. syöttökierukan tai ekstruuderiakselin valmistusta varten)
- **Q: Vapaal. lkm**
- **MT: M T:n jälkeen:** M-toiminnon numero, joka suoritetaan työkalukutsun T jälkeen.
- **MFS: M aloituksessa:** M-toiminnon numero, joka suoritetaan koneistusvaiheen alussa.
- **MFE: M lopetuksessa:** M-toiminnon numero, joka suoritetaan koneistusvaiheen lopussa.
- **WP: Karan numero** – näyttö, millä työkierron työkappalekaralla koneistus suoritetaan (koneesta riippuva)
 - Pääkäyttö
 - Vastakara takapuolista koneistusta varten
- **BW: B-akselin kulma** (koneesta riippuva)
- **CW: Työkalun kääntö** (koneesta riippuva)
- **HC: Kenkäjarru** (koneesta riippuva)
- **DF: Lisätoiminto** (koneesta riippuva)

Työkierron suoritus:

- 1 Aseta kierteitystyökalu keskitetysti kierteen suhteen
- 2 Vastaanota työkaluasema ja karan kulma ohjelmanäppäimellä **Vast.otto asema** parametriin **Mitattu asema ZC** ja **Mitattu kulma C**.
- 3 Aja työkalu manuaalisesti pois kierteestä
- 4 Paikoita työkalu työkappaleen **eteen**.
- 5 Käynnistä työkierto painamalla ohjelmanäppäintä **Määritt. valmis** ja sen jälkeen **NC-käyntiin**.

API-kierteen jälkilastuaminen (optio #11)



- ▶ Valitse **Kierteen lastuaminen**



- ▶ Valitse **API-kierre**



Jälki-
lastuam.

- ▶ Paina ohjelmanäppäintä **Jälkilastuam.**



Sisä-
kierre

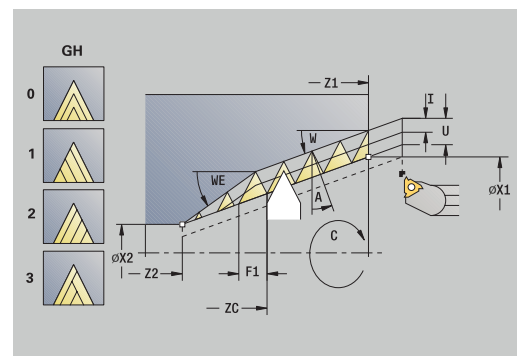
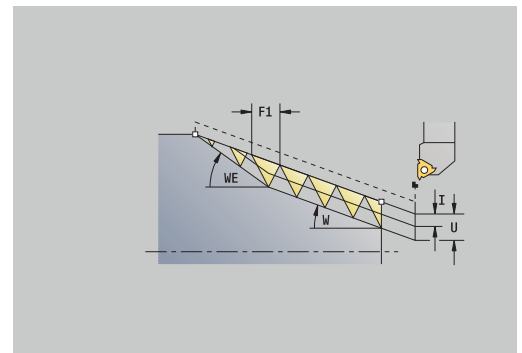
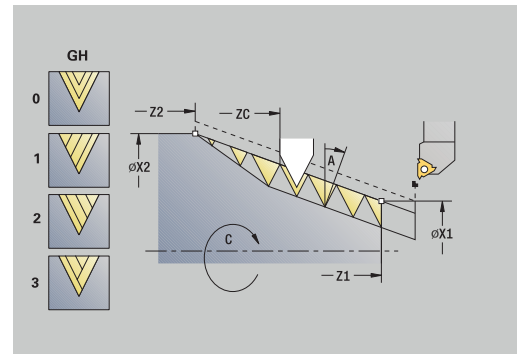
- ▶ Valitse kierretyyppi:
 - **Päällä:** Sisäkierre
 - **Pois:** Ulkokierre

Tämä valinnainen työkierto jälkilastuaa yksi- tai moniuraisen ulko- tai sisä-API-kierteen. Koska työkappale on ollut jo kertaalleen pois koneesta, ohjauksen täytyy selvittää kierteen tarkka sijainti. Sitä varten kierretyökalun terän kärki sijoitetaan yhden kierreuran keskikohtaan ja tämä asema vastaanotetaan parametreihin **Mitattu kulma C** ja **Mitattu asema ZC** (ohjelmanäppäin **Vast.otto asema**). Työkierto laskee näiden arvojen perusteella karan kulman alkupisteessä Z.

Tämä toiminto on käytettävissä vain käytettävällä **Kone**.

Työkiertoparametrit:

- **X, Z: Alkupiste**
- **X1, Z1: Kierteen alkupiste**
- **X2, Z2: Kierteen loppupiste**
- **F1: Kierteen nousu** (= Syöttöarvo)
- **D: Kierreluku** (oletusarvo: 1 kierre)
- **U: Kierteen syvyys** (oletus: ei sisäänsyöttöä)
 - Ulkokierre: $U = 0.6134 * F1$
 - Sisäkierre: $U = -0.5413 * F1$
- **I: Maks. asetus**
 - $I < U$: Ensimmäinen lastu osoitteella **I**, kaikki muut lastut lastuamissyvyyden vähennyksellä
 - $I = U$: Yksi lastu
 - Ei sisäänsyöttöä: **I** lasketaan arvojen **U** ja **F1** perusteella
- **WE: Poist.kulma** (Alue: $0^\circ < WE < 90^\circ$)
- **W: Kartiokulma** (Alue: $-60^\circ < W < 60^\circ$)
- **C: Mitattu kulma**
- **ZC: Mitattu asema**
- **T: Työkalun numero** – Revolveripaikkanumero
- **ID: Tunnusnumero**
- **S: Vakiokierrosluku**



- **GV: Asetussyöttötapa**
Lisätietoja: "Parametri GV: Asetussyöttötapa", Sivu 338
 - **0: vakio lastun leikk.ala**
 - **1: vakio as.syöttö**
 - **2: EPL jälkilastuaajaolla**
 - **3: EPL ilman jälkilastujakoa**
 - **4: MANUALplus 4110**
 - **5: Vakio- asetus (4290)**
 - **6: Vakio jäänn.last. (4290)**
- **GH: Korjaustyyppi**
 - **0: ilman korjausta**
 - **1: vasemmalta**
 - **2: oikealta**
 - **3: vuorottain vasen/oikea**
- **A: Asetuskulma** (Alue: $-60^\circ < A < 60^\circ$; Oletusarvo: 30°)
 - **A < 0:** Vasemman kyljen asettelu
 - **A > 0:** Oikean kyljen asettelu
- **R: Jälkilast.syv.** (Vain asetuksella **GV** = 4; Oletusarvo: 1/100 mm)
- **Q: Vapaal. lkm**
- **MT: M T:n jälkeen:** M-toiminnon numero, joka suoritetaan työkalukutsun T jälkeen.
- **MFS: M aloituksessa:** M-toiminnon numero, joka suoritetaan koneistusvaiheen alussa.
- **MFE: M lopetuksessa:** M-toiminnon numero, joka suoritetaan koneistusvaiheen lopussa.
- **WP: Karan numero** – näyttö, millä työkierron työkappalekaralla koneistus suoritetaan (koneesta riippuva)
 - Pääkäyttö
 - Vastakara takapuolista koneistusta varten
- **BW: B-akselin kulma** (koneesta riippuva)
- **CW: Työkalun kääntö** (koneesta riippuva)
- **HC: Kenkäjarru** (koneesta riippuva)
- **DF: Lisätoiminto** (koneesta riippuva)

Työkierron suoritus:

- 1 Aseta kierteitystyökalu keskitetysti kierteen suhteen
- 2 Vastanota työkaluasema ja karan kulma ohjelmanäppäimellä **Vast.otto asema** parametriin **Mitattu asema ZC** ja **Mitattu kulma C**.
- 3 Aja työkalu manuaalisesti pois kierteestä
- 4 Paikoita työkalu työkappaleen **eteen**.
- 5 Käynnistä työkierto painamalla ohjelmanäppäintä **Määritt. valmis** ja sen jälkeen **NC-käyntiin**.

Vapaapisto DIN 76



- ▶ Valitse **Kierteen lastuaminen**



- ▶ **Vapaapisto DIN 76**

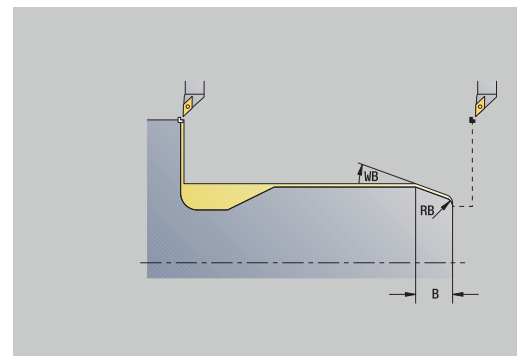
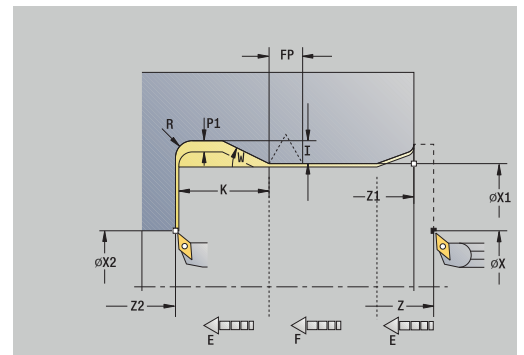
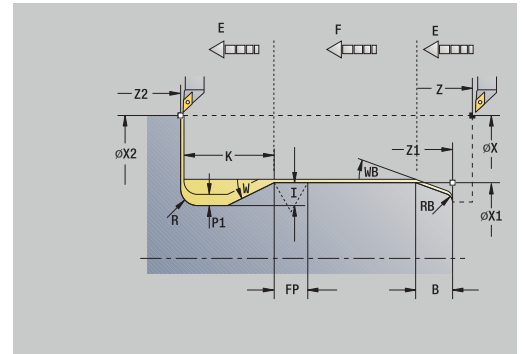


- ▶ Työkierron laajuuden valinta:
 - **Pois:** Työkalu pysyy paikallaan työkierron lopussa.
 - **Päällä:** Työkalu ajaa takaisin alkupisteeseen.

Tämä työkierto valmistaa **Vapaapisto DIN 76**, kierteen viisteen, edeltävän lieriön ja siihen liittyvän tasopinnan. Kierteen viiste toteutetaan, kun määrittelet parametrit **Lieriön 1. last.pituus** tai **Alkuviist.säde**.

Työkiertoparametrit:

- **X, Z: Alkupiste**
- **X1, Z1: Lieriön alkupiste**
- **X2, Z2: Tasopinnan loppupiste**
- **FP: Kierteen nousu** (oletus: normitaulukko)
- **E: Vähennetty syöttönopeus** sisäänpiستoa ja kierteen viistettä varten (oletus: **Kierrossyöttöarvo F**)
- **I: Vapaapistosyv.** (oletus: Normitaulukko)
- **K: Vapaapistopit.** (oletus: Normitaulukko)
- **W: Vapaapistokul.** (oletus: Normitaulukko)
- **R: Vapaapistosäde** vapaapiston molemmin puolin (Oletus: Normitaulukko)
- **P1: Vapaapistotyövara**
 - Ei sisäänpyöttöä: koneistus yhdellä lastulla
 - **P1 > 0:** Jako esi- ja valmissorvaukseen. **P1** on pituustyövara, tasotyövara on aina 0,1 mm
- **T: Työkalun numero** – Revolveripaikkanumero
- **G14: Työkalunvaihtokohta**
Lisätietoja: "Työkalunvaihtopiste G14", Sivu 206
- **ID: Tunnusnumero**
- **S: Lastuamisnopeus** tai **Vakio kier.luku**
- **F: Kierrossyöttöarvo**
- **B: Lieriön 1. last.pituus** (oletus: ei kierteen viistettä)
- **WB: Viistoamiskulma** (oletusarvo: 45°)
- **RB: Alkuviist.säde** (Ei sisäänpyöttöä: ei elementtiä, positiivinen arvo: viisteen säde, negatiivinen arvo: viiste)
- **G47: Varmuusetäisyys**
Lisätietoja: "Varmuusetäisyys G47", Sivu 206 – arvioidaan vain palautuksella
- **MT: M T:n jälkeen:** M-toiminnon numero, joka suoritetaan työkalukutsun T jälkeen.
- **MFS: M aloituksessa:** M-toiminnon numero, joka suoritetaan koneistusvaiheen alussa.
- **MFE: M lopetuksessa:** M-toiminnon numero, joka suoritetaan koneistusvaiheen lopussa.



- **WP: Karan numero** – näyttö, millä työkierron työkappalekaralla koneistus suoritetaan (koneesta riippuva)
 - Pääkäyttö
 - Vastakara takapuolista koneistusta varten
- **BW: B-akselin kulma** (koneesta riippuva)
- **CW: Työkalun kääntö** (koneesta riippuva)
- **HC: Kenkäjarru** (koneesta riippuva)
- **DF: Lisätoiminto** (koneesta riippuva)



Koneistustapa teknologiatietokantaan pääsyä varten:
Silitys

Määrittelemäsi parametrit huomioidaan ehdoitta – myös, jos normitaulukossa on eri arvot. Jos et määrittele arvoja **I**, **K**, **W** ja **R**, ohjaus määrittää nämä parametrit normitaulukosta saatavan arvon **FP** mukaan.

Lisätietoja: "DIN 76 – Vapaapistoparametrit", Sivu 789

Työkierron suoritus:

- 1 tekee asetussyötön **Alkupiste**.
 - asemaan **Lieriön alkupiste X1**
Vaihtoehto
 - **kierteen viistettä** varten
- 2 tekee **kierteen viisteen**, jos määritelty
- 3 silittää lieriön vapaapiston aloituspisteeseen saakka
- 4 esikoneistaa vapaapisto, jos määritelty
- 5 toteuttaa vapaapiston
- 6 silittää pisteeseen **Tasopinnan loppupiste X2**
- 7 Palautus
 - ilman palautusta: Työkalu jää **Tasopinnan loppupiste**
 - palautuksella: nostaa ylös ja ajaa diagonaalisesti takaisin **Alkupiste**
- 8 ajaa **G14**-asetuksen mukaan **Työkalunvaihtokohta**

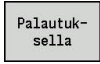
Vapaapisto DIN 509 E



- ▶ Valitse **Kierteen lastuaminen**



- ▶ **Vapaapisto DIN 509 E**

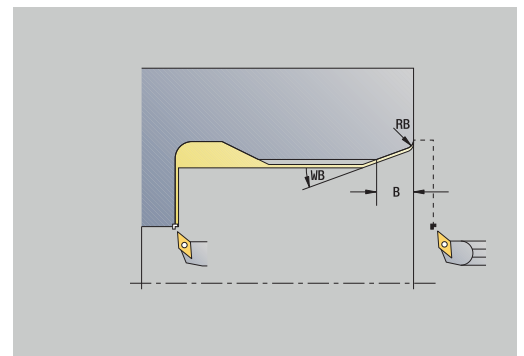
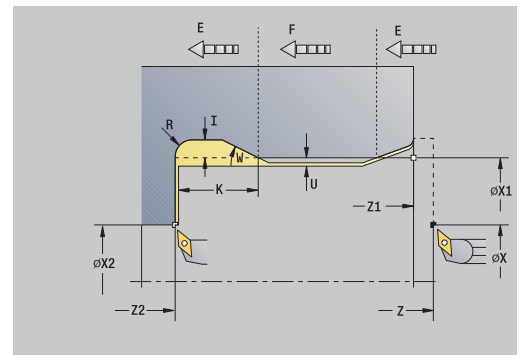
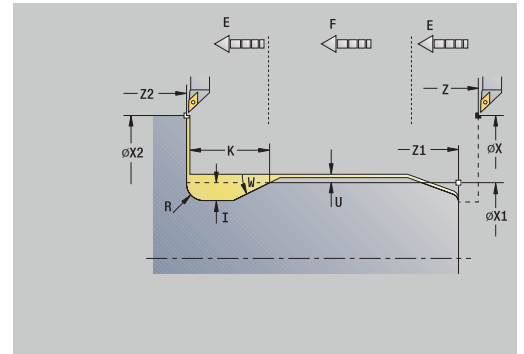


- ▶ Työkierron laajuuden valinta:
 - **Pois:** Työkalu pysyy paikallaan työkierron lopussa.
 - **Päällä:** Työkalu ajaa takaisin alkupisteeseen.

Tämä työkierto valmistaa **Vapaapisto DIN 509 E**, lieriön viisteen, edeltävän lieriön ja siihen liittyvän tasopinnan. Lieriön aluetta varten voidaan määrittellä hiontatyövara. Lieriön viiste toteutetaan, kun määrittelet parametrit **Lieriön 1. last.pituus** tai **Alkuviist.säde**.

Työkiertoparametrit:

- **X, Z: Alkupiste**
- **X1, Z1: Lieriön alkupiste**
- **X2, Z2: Tasopinnan loppupiste**
- **U: Hiontatyövara** lieriön aluetta varten (oletusarvo: 0)
- **E: Vähennetty syöttönopeus** sisäänpistoa ja kierteen viistettä varten (oletus: **Kierrossyöttöarvo F**)
- **I: Vapaapistosyv.** (oletus: Normitaulukko)
- **K: Vapaapistopit.** (oletus: Normitaulukko)
- **W: Vapaapistokul.** (oletus: Normitaulukko)
- **R: Vapaapistosäde** vapaapiston molemmin puolin (Oletus: Normitaulukko)
- **T: Työkalun numero** – Revolveripaikkanumero
- **G14: Työkalunvaihtokohta**
Lisätietoja: "Työkalunvaihtopiste G14", Sivu 206
- **ID: Tunnusnumero**
- **S: Lastuamisnopeus** tai **Vakio kier.luku**
- **F: Kierrossyöttöarvo**
- **B: Lieriön 1. last.pituus** (oletus: ei kierteen viistettä)
- **WB: Viistoamiskulma** (oletusarvo: 45°)
- **RB: Alkuviist.säde** (Ei sisäänsyöttöä: ei elementtiä, positiivinen arvo: viisteen säde, negatiivinen arvo: viiste)
- **G47: Varmuusetäisyys**
Lisätietoja: "Varmuusetäisyys G47", Sivu 206 – arvioidaan vain palautuksella
- **MT: M T:n jälkeen:** M-toiminnon numero, joka suoritetaan työkalukutsun T jälkeen.



- **MFS: M aloituksessa:** M-toiminnon numero, joka suoritetaan koneistusvaiheen alussa.
- **MFE: M lopetuksessa:** M-toiminnon numero, joka suoritetaan koneistusvaiheen lopussa.
- **WP: Karan numero** – näyttö, millä työkierron työkappalekaralla koneistus suoritetaan (koneesta riippuva)
 - Pääkäyttö
 - Vastakara takapuolista koneistusta varten
- **BW: B-akselin kulma** (koneesta riippuva)
- **CW: Työkalun kääntö** (koneesta riippuva)
- **HC: Kenkäjarru** (koneesta riippuva)
- **DF: Lisätoiminto** (koneesta riippuva)



Koneistustapa teknologiatietokantaan pääsyä varten:
Silitys

Määrittelemäsi parametrit huomioidaan ehdoitta – myös, jos normitaulukossa on eri arvot. Jos et määrittele arvoja **I**, **K**, **W** ja **R**, ohjaus määrittää nämä parametrit normitaulukosta saatavan arvon **FP** mukaan.

Lisätietoja: "DIN 509 E – Vapaapistoparametrit", Sivü 790

Työkierron suoritus:

- 1 tekee asetussyötön **Alkupiste**.
 - asemaan **Lieriön alkupiste X1**
Vaihtoehto
 - **kierteen viistettä** varten
- 2 tekee **kierteen viisteen**, jos määritelty
- 3 silittää lieriön vapaapiston aloituspisteeseen saakka
- 4 toteuttaa vapaapiston
- 5 silittää pisteeseen **Tasopinnan loppupiste X2**
- 6 Palautus
 - ilman palautusta: Työkalu jää **Tasopinnan loppupiste**
 - palautuksella: nostaa ylös ja ajaa diagonaalisesti takaisin **Alkupiste**
- 7 ajaa **G14**-asetuksen mukaan **Työkalunvaihtokohta**

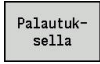
Vapaapisto DIN 509 F



- ▶ Valitse **Kierteen lastuaminen**



- ▶ **Vapaapisto DIN 509 F**

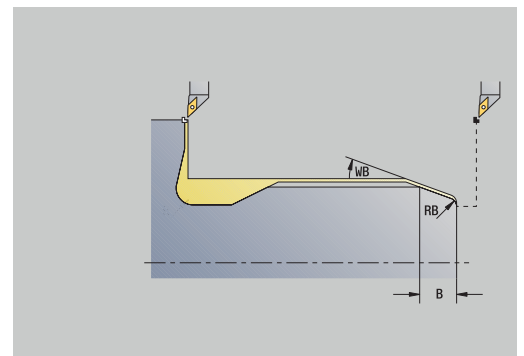
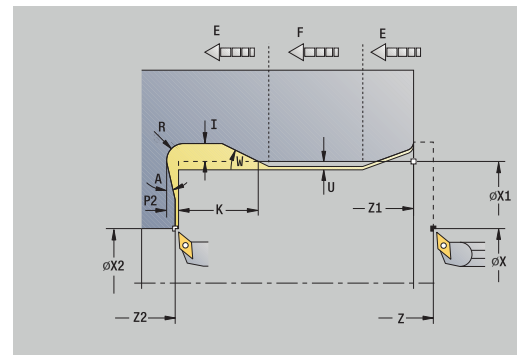
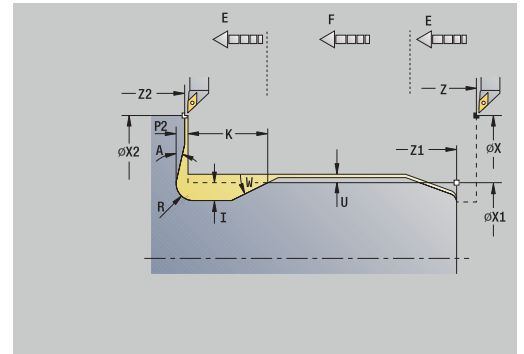


- ▶ Työkierron laajuuden valinta:
 - **Pois:** Työkalu pysyy paikallaan työkierron lopussa.
 - **Päällä:** Työkalu ajaa takaisin alkupisteeseen.

Tämä työkierto valmistaa **Vapaapisto DIN 509 F**, lieriön viisteen, edeltävän lieriön ja siihen liittyvän tasopinnan. Lieriön aluetta varten voidaan määrittellä hiontatyövara. Lieriön viiste toteutetaan, kun määrittelet parametrit **Lieriön 1. last.pituus** tai **Alkuviist.säde**.

Työkiertoparametrit:

- **X, Z: Alkupiste**
- **X1, Z1: Lieriön alkupiste**
- **X2, Z2: Tasopinnan loppupiste**
- **U: Hiontatyövara** lieriön aluetta varten (oletusarvo: 0)
- **E: Vähennetty syöttönopeus** sisäänpistoa ja kierteen viistettä varten (oletus: **Kierrossyöttöarvo F**)
- **I: Vapaapistosyv.** (oletus: Normitaulukko)
- **K: Vapaapistopit.** (oletus: Normitaulukko)
- **W: Vapaapistokul.** (oletus: Normitaulukko)
- **R: Vapaapistosäde** vapaapiston molemmin puolin (Oletus: Normitaulukko)
- **P2: Tason syvyys** (oletus: normitaulukko)
- **A: Tasokulma** (oletus: normitaulukko)
- **T: Työkalun numero** – Revolveripaikkanumero
- **G14: Työkalunvaihtokohta**
Lisätietoja: "Työkalunvaihtopiste G14", Sivu 206
- **ID: Tunnusnumero**
- **S: Lastuamisnopeus** tai **Vakio kier.luku**
- **F: Kierrossyöttöarvo**
- **B: Lieriön 1. last.pituus** (oletus: ei kierteen viistettä)
- **WB: Viistoamiskulma** (oletusarvo: 45°)
- **RB: Alkuviist.säde** (Ei sisäänpyörittöä: ei elementtiä, positiivinen arvo: viisteen säde, negatiivinen arvo: viiste)
- **G47: Varmuusetäisyys**
Lisätietoja: "Varmuusetäisyys G47", Sivu 206 – arvioidaan vain **Palautuksella**
- **MT: M T:n jälkeen:** M-toiminnon numero, joka suoritetaan työkalukutsun **T** jälkeen.



- **MFS: M aloituksessa:** M-toiminnon numero, joka suoritetaan koneistusvaiheen alussa.
- **MFE: M lopetuksessa:** M-toiminnon numero, joka suoritetaan koneistusvaiheen lopussa.
- **WP: Karan numero** – näyttö, millä työkierron työkappalekaralla koneistus suoritetaan (koneesta riippuva)
 - Pääkäyttö
 - Vastakara takapuolista koneistusta varten
- **BW: B-akselin kulma** (koneesta riippuva)
- **CW: Työkalun kääntö** (koneesta riippuva)
- **HC: Kenkäjarru** (koneesta riippuva)
- **DF: Lisätoiminto** (koneesta riippuva)



Koneistustapa teknologiatietokantaan pääsyä varten:
Silitys

Määrittelemäsi parametrit huomioidaan ehdoitta – myös, jos normitaulukossa on eri arvot. Jos et määrittele arvoja **I**, **K**, **W** ja **R**, ohjaus määrittää nämä parametrit normitaulukosta saatavan arvon **FP** mukaan.

Lisätietoja: "", Sivu 790

Työkierron suoritus:

- 1 tekee asetussyötön **Alkupiste**.
 - asemaan **Lieriön alkupiste X1**
 - Vaihtoehto
 - **kierteen viistettä** varten
- 2 tekee **kierteen viisteen**, jos määritelty
- 3 silittää lieriön vapaapiston aloituspisteeseen saakka
- 4 toteuttaa vapaapiston
- 5 silittää pisteeseen **Tasopinnan loppupiste X2**
- 6 Palautus
 - ilman palautusta: Työkalu jää **Tasopinnan loppupiste**
 - palautuksella: nostaa ylös ja ajaa diagonaalisesti takaisin **Alkupiste**
- 7 ajaa **G14**-asetuksen mukaan **Työkalunvaihtokohta**

Kierteitys- ja vapaapistotyökiertojen esimerkit

Ulkokierre ja kierteen vaapapisto

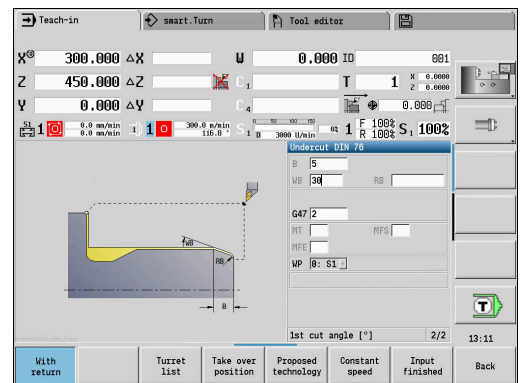
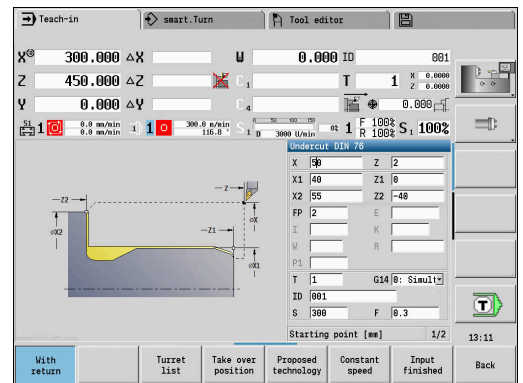
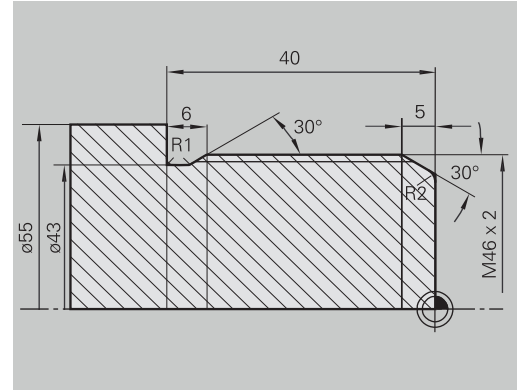
Koneistus tehdään kahdessa vaiheessa. **Vapaapisto DIN 76** muodostaa vapaapiston ja kierreviisteen. Sen jälkeen **kierteitystyökierto** valmistaa kierteen.

1. vaihe

Vapaapisto- ja kierreviisteparametrien ohjelmointi kahdessa sisäänäyttöikkunassa

Työkalutiedot:

- Sorvaustyökalu (ulkopuolista koneistusta varten)
- **TO** = 1 – Työkalun suuntaus
- **A** = 93° – Asetuskulma
- **B** = 55° – Kärkikulma



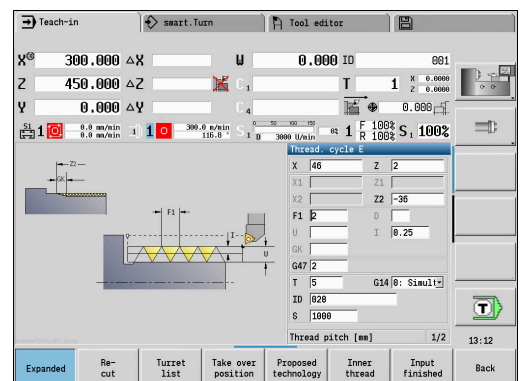
2. vaihe

Kierteitystyökierto (pitkittäin) laajennettu koneistaa kierteen.

Työkiertoparametrit määrittelevät kierteen syvyyden ja lastunjaon.

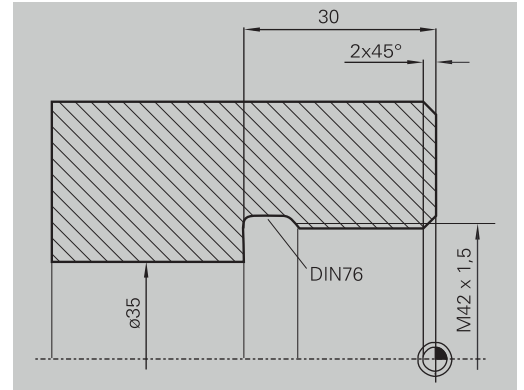
Työkalutiedot:

- Sorvaustyökalu (ulkopuolista koneistusta varten)
- **TO** = 1 – Työkalun suuntaus



Sisäkierre ja kierteen vapaapisto

Koneistus tehdään kahdessa vaiheessa. **Vapaapisto DIN 76** muodostaa vapaapiston ja kierreviisteen. Sen jälkeen **kierteitystyökierto** valmistaa kierteen.



1. vaihe

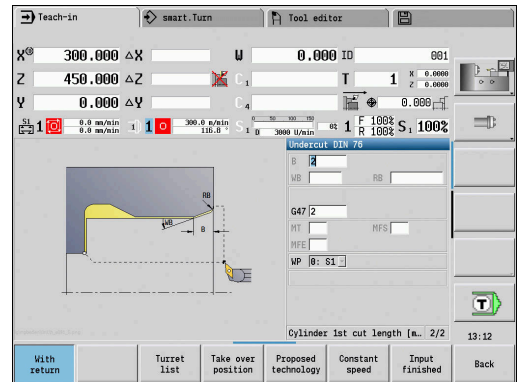
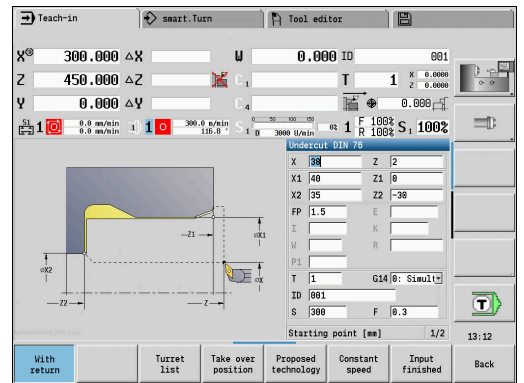
Vapaapisto- ja kierreviisteparametrien ohjelmointi kahdessa sisäänsyöttöikkunassa

Ohjaus määrittää vapaapistoparametrit normitaulukon mukaan.

Kierreviisteelle määritellään vain viisteen leveys. Kulma 45° on oletusarvo **Viistoamiskulma WB**.

Työkalutiedot:

- Sorvaustyökalu (sisäpuolista koneistusta varten)
- **TO = 7** – Työkalun suuntaus
- **A = 93°** – Asetuskulma
- **B = 55°** – Kärkikulma



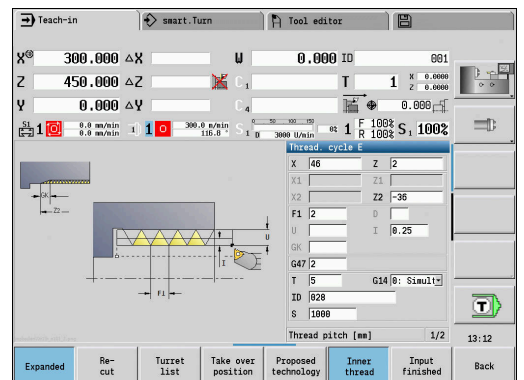
2. vaihe

Kierteitystyökierto (pitkittäin) koneistaa kierteen. Käyttäjä syöttää sisään kierteen nousun ja ohjaus määrittää muut arvot normitaulukosta.

Huomioi ohjelmanäppäimen **Sisäkierre** sijainti.

Työkalutiedot:

- Sorvaustyökalu (sisäpuolista koneistusta varten)
- **TO = 7** – Työkalun suuntaus

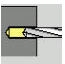
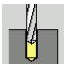
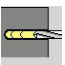
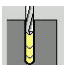
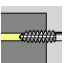
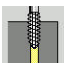
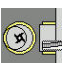


7.7 Poraustyökierrot

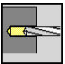
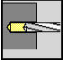
Valikkokohta	Merkitys
	Poraustyökierroilla muodostetaan aksiaalisia ja säteittäisiä reikiä.

Paikkakuvion koneistus:

Lisätietoja: "Poraus- ja jyrsintäkuvio", Sivu 421

Valikkokohta	Poraustyökierrot
 	Poraus aks./Poraus säteittäin Yksittäisille reijille ja paikkakuvioille
 	Syväreikä aks./Syväreikä säteitt. Yksittäisille reijille ja paikkakuvioille
 	Kierreporaus aks./Kierreporaus säteitt. Yksittäisille reijille ja paikkakuvioille
	Kierteen jyrsintä aks. Jyrsii kierteen olemassa olevaan reikään.

Poraus aks.

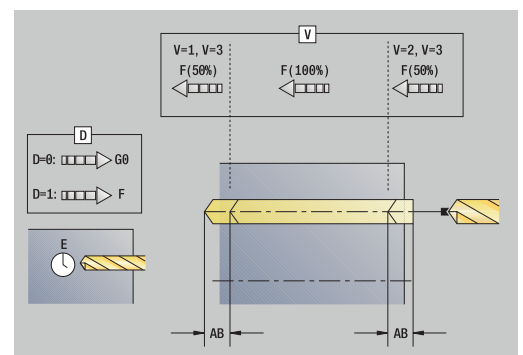
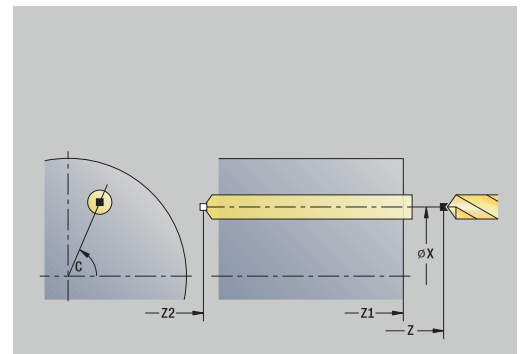
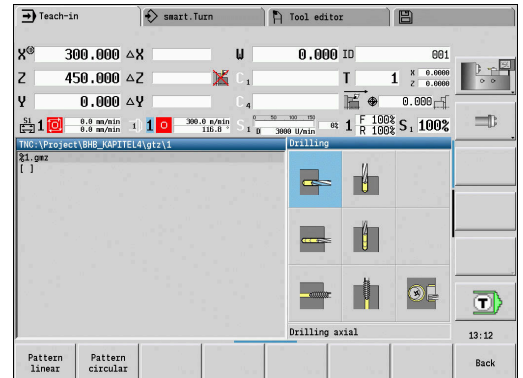
-  ▶ Valitse **Poraus**
-  ▶ Valitse **Poraus aksiaalisesti**

Tämä työkierto tekee reiän otsapintaan.

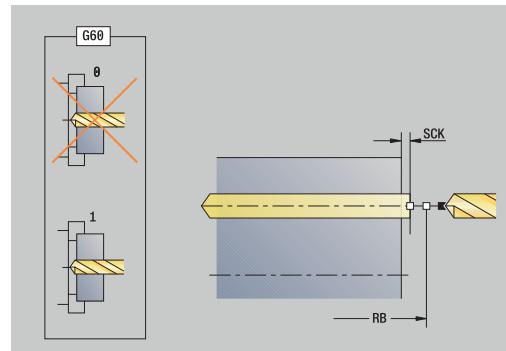
Työkiertoparametrit:

- **X, Z: Alkupiste**
- **C: Karan kulma** – C-akseliasema
- **Z1: Reiän alkupiste** (Oletus: reikä alkaen pisteestä **Z**)
- **Z2: Reiän loppupiste**
- **E: Viiveaika** vapaalastulle reiän pohjassa (oletusarvo: 0)
- **D: Vetäytymistapa**
 - **0: pikaliike**
 - **1: syöttöarvo**
- **AB: Umpi- & läpipor.pituudet** (oletusarvo: 0)
- **V: Umpi- & läpipor.muuttujat** (Oletusarvo: 0)
 - **0: ilman vähennystä**
 - **1: reiän lopussa**
 - **2: reiän alussa**
 - **3: reiän alussa ja lopussa**
- **CB: Jarru pois (1)**
- **SCK: Varmuusetäisyys**

Lisätietoja: "Varmuusetäisyydet SCI ja SCK", Sivu 206



- **G60: Suojavyöhyke** deaktivointi porausvaiheelle
 - **0: Aktiivinen**
 - **1: Ei-aktiivinen**
- **T: Työkalun numero** – Revolveripaikkanumero
- **G14: Työkalunvaihtokohta**
Lisätietoja: "Työkalunvaihtopiste G14", Sivu 206
- **ID: Tunnusnumero**
- **S: Lastuamisnopeus** tai **Vakio kier.luku**
- **F: Kierrossyöttöarvo**
- **BP: Tauon kesto** – Aikajänne syöttöliikkeen keskeytystä varten
 Syötön keskeytyksen (katkonaisen syötön) avulla katkaistaan lastu.
- **BF: Syötön kesto** – Aikajänne seuraavaan taukoon
 Syötön keskeytyksen (katkonaisen syötön) avulla katkaistaan lastu.
- **MT: M T:n jälkeen: M-toiminnon numero**, joka suoritetaan työkalukutsun **T** jälkeen.
- **MFS: M aloituksessa: M-toiminnon numero**, joka suoritetaan koneistusvaiheen alussa.
- **MFE: M lopetuksessa: M-toiminnon numero**, joka suoritetaan koneistusvaiheen lopussa.
- **WP: Karan numero** – näyttö, millä työkierron työkalupalekaralla koneistus suoritetaan (koneesta riippuva)
 - Pääkäyttö
 - Vastakara takapuolista koneistusta varten
- **BW: B-akselin kulma** (koneesta riippuva)
- **CW: Työkalun kääntö** (koneesta riippuva)
- **HC: Kenkäjarru** (koneesta riippuva)
- **DF: Lisätoiminto** (koneesta riippuva)



i Työkalutyypiriippuvainen koneistustapa teknologiatietokantaan pääsyä varten:

- **Poraus** kierukkaporalla
- **Esiporaus** kääntöteräporalla

i Jos **AB** ja **V** on ohjelmoitu, umpi- ja läpiporauksessa toteutuu syöttöarvon pienneys 50 %.

- Riippuen työkaluparametrin **Pyörivä työkalu** asetuksesta ohjaus ratkaisee, koskeeko ohjelmoitu kierros-luku ja syöttöarvo pääkaraa vai pyörivää työkalua.

Työkierron suoritus:

- 1 paikoittaa **Karan kulma C** (käyttötavalla **Kone**: koneistus alkaen hetkellisestä karakulmasta)
- 2 jos määritelty: ajaa pikaliikkeellä **Reiän alkupiste Z1**
- 3 jos määritelty: poraa pienennetyllä syöttöarvolla
- 4 riippuen asetuksesta **Umpi-& läpipor.muuttujat V**:
 - Läpiporauspienennys:
 - poraa ohjelmoidulla syöttöarvolla asemaan **Z2 – AB**
 - poraa pienennetyllä syöttöarvolla **Reiän loppupiste Z2**
 - ei läpiporauspienennystä:
 - poraa ohjelmoidulla syöttöarvolla **Reiän loppupiste Z2**
 - jos määritelty: odottaa **Viiveaika E** reiän loppupisteessä
- 5 vetää takaisin
 - jos **Z1** on ohjelmoitu: **Reiän alkupiste Z1**
 - jos **Z1** ei ole ohjelmoitu: **Alkupiste Z**
- 6 ajaa **G14**-asetuksen mukaan **Työkalunvaihtokohta**

Poraus säteittäin



► Valitse **Poraus**

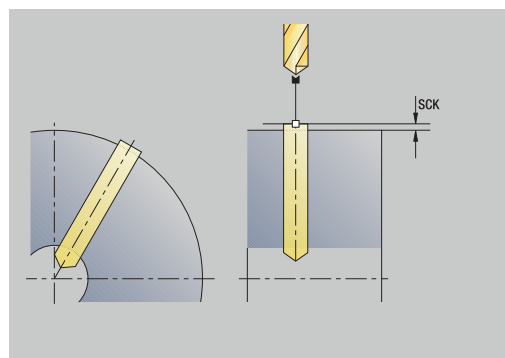
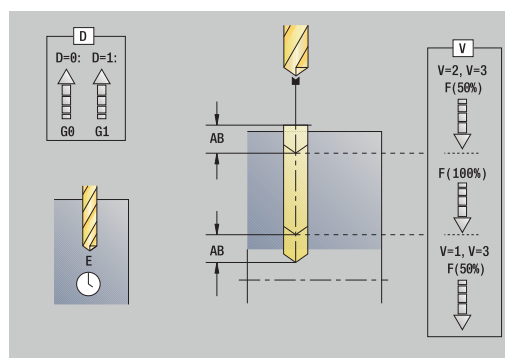
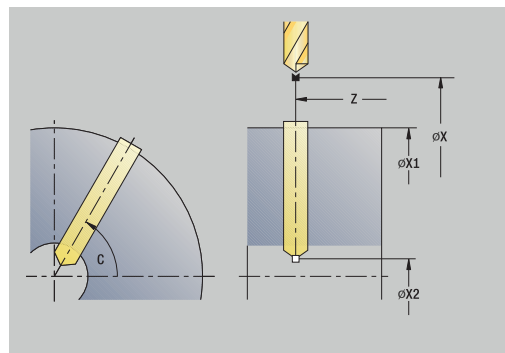


► Valitse **Poraus säteittäin**

Tämä työkierto tekee reiän vaippapintaan.

Työkiertoparametrit:

- **X, Z: Alkupiste**
- **C: Karan kulma** – C-akseliasema
- **X1: Reiän alkupiste** (Oletus: reikä alkaen pisteestä X)
- **X2: Reiän loppupiste**
- **E: Viiveaika** vapaalastulle reiän pohjassa (oletusarvo: 0)
- **D: Vetäytymistapa**
 - **0: pikaliike**
 - **1: syöttöarvo**
- **AB: Umpi- & läpipor.pituudet** (oletusarvo: 0)
- **V: Umpi- & läpipor.muuttajat** (Oletusarvo: 0)
 - **0: ilman vähennystä**
 - **1: reiän lopussa**
 - **2: reiän alussa**
 - **3: reiän alussa ja lopussa**
- **CB: Jarru pois (1)**
- **SCK: Varmuusetäisyys**
Lisätietoja: "Varmuusetäisyydet SCI ja SCK", Sivu 206
- **T: Työkalun numero** – Revolveripaikkanumero
- **G14: Työkalunvaihtokohta**
Lisätietoja: "Työkalunvaihtopiste G14", Sivu 206
- **ID: Tunnusnumero**
- **S: Lastuamisnopeus** tai **Vakio kier.luku**
- **F: Kierrossyöttöarvo**
- **BP: Tauon kesto** – Aikajänne syöttöliikkeen keskeytystä varten Syötön keskeytyksen (katkonaisen syötön) avulla katkaistaan lastu.
- **BF: Syötön kesto** – Aikajänne seuraavaan taukoon Syötön keskeytyksen (katkonaisen syötön) avulla katkaistaan lastu.
- **MT: M T:n jälkeen:** M-toiminnon numero, joka suoritetaan työkalukutsun T jälkeen.



- **MFS: M aloituksessa:** M-toiminnon numero, joka suoritetaan koneistusvaiheen alussa.
- **MFE: M lopetuksessa:** M-toiminnon numero, joka suoritetaan koneistusvaiheen lopussa.
- **WP: Karan numero** – näyttö, millä työkierron työkappalekaralla koneistus suoritetaan (koneesta riippuva)
 - Pääkäyttö
 - Vastakara takapuolista koneistusta varten
- **BW: B-akselin kulma** (koneesta riippuva)
- **CW: Työkalun kääntö** (koneesta riippuva)
- **HC: Kenkäjarru** (koneesta riippuva)
- **DF: Lisätoiminto** (koneesta riippuva)

i Työkalutyypiriippuvainen koneistustapa teknologiatietokantaan pääsyä varten:

- **Poraus** kierukkaporalla
- **Esiporaus** kääntöteräporalla

i Jos **AB** ja **V** on ohjelmoitu, umpi- ja läpiporauksessa toteutuu syöttöarvon pienneys 50 %.

Työkierron suoritus:

- 1 paikoittaa **Karan kulma C** (käyttötavalla **Kone:** koneistus alkaen hetkellisestä karakulmasta)
- 2 jos määritelty: ajaa pikaliikkeellä **Reiän alkupiste X1**
- 3 jos määritelty: poraa pienennetyllä syöttöarvolla
- 4 riippuen asetuksesta **Umpi- & läpipor.muuttujat V:**
 - Läpiporauspienennys:
 - poraa ohjelmoidulla syöttöarvolla asemaan **X2 – AB**
 - poraa pienennetyllä syöttöarvolla **Reiän loppupiste X2**
 - ei läpiporauspienennystä:
 - poraa ohjelmoidulla syöttöarvolla **Reiän loppupiste X2**
 - jos määritelty: odottaa **Viiveaika E** reiän loppupisteessä
- 5 vetää takaisin
 - jos **X1** on ohjelmoitu: **Reiän alkupiste Z1**
 - jos **X1** ei ole ohjelmoitu: **Alkupiste X**
- 6 ajaa **G14**-asetuksen mukaan **Työkalunvaihtokohta**

Syväporaus aksiaalisesti



- ▶ Valitse **Poraus**

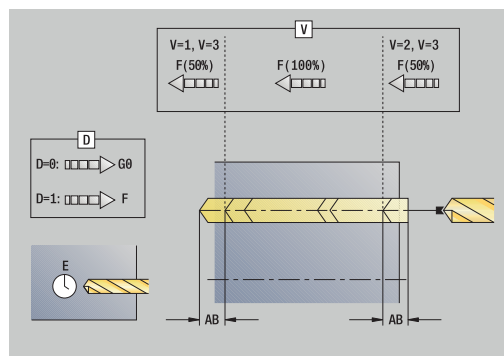
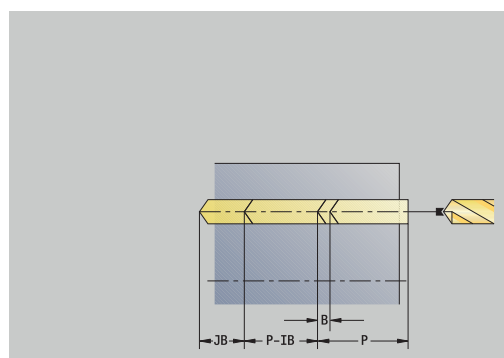
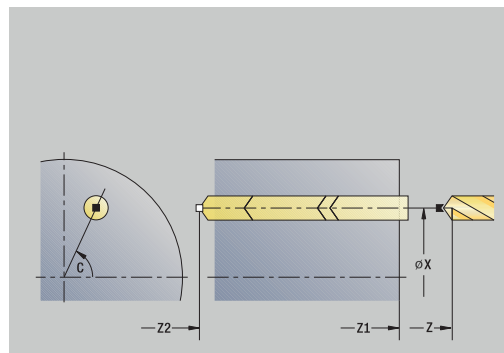


- ▶ Valitse **Syväporaus aksiaalisesti**

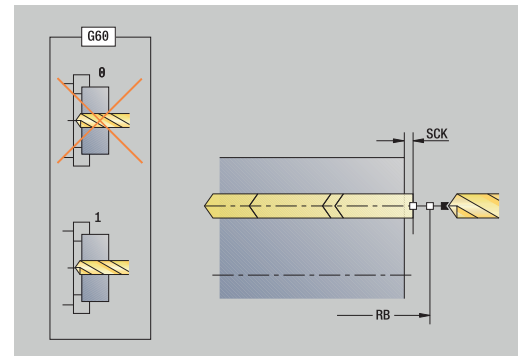
Tämä työkierto tekee useammassa vaiheissa reiän otsapintaan.

Työkiertoparametrit:

- **X, Z: Alkupiste**
- **C: Karan kulma** – C-akseliasema
- **Z1: Reiän alkupiste** (Oletus: reikä alkaen pisteestä **Z**)
- **Z2: Reiän loppupiste**
- **P: 1. poraussyvyys** (Oletus: poraus ilman keskeytystä)
- **IB: Poraussyv. pien.arvo** (oletus: 0)
- **JB: Minimi porausyvyys** (Oletusarvo: 1/10 pisteestä **P**)
- **B: Vetäytymispituus** (Oletus: vetäytyminen **Reiän alkupiste**)
- **E: Viiveaika** vapaalastulle reiän pohjassa (oletusarvo: 0)
- **D: Vetäytymistapa** – Vetäytymisnopeus ja asetusmäärä reiän sisäpuolella (Oletusarvo: 0)
 - **0: pikaliike**
 - **1: syöttöarvo**
- **AB: Umpi- & läpipor.pituudet** (oletusarvo: 0)
- **V: Umpi- & läpipor.muuttujat** (Oletusarvo: 0)
 - **0: ilman vähennystä**
 - **1: reiän lopussa**
 - **2: reiän alussa**
 - **3: reiän alussa ja lopussa**
- **T: Työkalun numero** – Revolveripaikkanumero
- **G14: Työkalunvaihtokohta**
Lisätietoja: "Työkalunvaihtopiste G14", Sivu 206
- **ID: Tunnusnumero**
- **S: Lastuamisnopeus** tai **Vakio kier.luku**
- **F: Kierrossyöttöarvo**
- **CB: Jarru pois (1)**
- **SCK: Varmuusetäisyys**
Lisätietoja: "Varmuusetäisyydet SCI ja SCK", Sivu 206
- **G60: Suojavyöhyke** deaktivointi porausvaiheelle
 - **0: Aktiivinen**
 - **1: Ei-aktiivinen**



- **BP: Tauon kesto** – Aikajänne syöttöliikkeen keskeytystä varten Syötön keskeytyksen (katkonaisen syötön) avulla katkaistaan lastu.
- **BF: Syötön kesto** – Aikajänne seuraavaan taukoon Syötön keskeytyksen (katkonaisen syötön) avulla katkaistaan lastu.
- **MT: M T:n jälkeen: M**-toiminnon numero, joka suoritetaan työkalukutsun **T** jälkeen.
- **MFS: M aloituksessa: M**-toiminnon numero, joka suoritetaan koneistusvaiheen alussa.
- **MFE: M lopetuksessa: M**-toiminnon numero, joka suoritetaan koneistusvaiheen lopussa.
- **WP: Karan numero** – näyttö, millä työkierron työkalupalekaralla koneistus suoritetaan (koneesta riippuva)
 - Pääkäyttö
 - Vastakara takapuolista koneistusta varten
- **BW: B-akselin kulma** (koneesta riippuva)
- **CW: Työkalun kääntö** (koneesta riippuva)
- **HC: Kenkäjarru** (koneesta riippuva)
- **DF: Lisätoiminto** (koneesta riippuva)



i Työkalutyypiriippuvainen koneistustapa teknologiatietokantaan pääsyä varten:

- **Poraus** kierukaporalla
- **Esiporaus** kääntöteräporalla

i

- Jos **AB** ja **V** on ohjelmoitu, umpi- ja läpiporauksessa toteutuu syöttöarvon pienneys 50 %.
- Riippuen työkaluparametrin **Pyörivä työkalu** asetuksesta ohjaus ratkaisee, koskeeko ohjelmoitu kierrosluku ja syöttöarvo pääkaraa vai pyörivää työkalua.

Työkierron suoritus:

- 1 paikoittaa **Karan kulma C** (käyttötavalla **Kone**: koneistus alkaen hetkellisestä karakulmasta)
- 2 jos määritelty: ajaa pikaliikkeellä **Reiän alkupiste Z1**
- 3 ensimmäinen porausvaihe (poraussyvyys: **P**) – jos määritelty: poraa pienennetyllä syöttöarvolla
- 4 vetää **Vetäytymispituus B** verran – tai takaisin **Reiän alkupiste** ja paikoittaa varmuusetäisyydelle reiän sisällä
- 5 muut porausvaiheet (poraussyvyys: edellinen syvyys – **IB** tai **JB**)
- 6 toistaa kohdat 4...5, kunnes saavutetaan **Reiän loppupiste Z2**
- 7 viimeinen porausvaihe – riippuen asetuksesta **Umpi- & läpipor.muuttajat V**:
 - Läpiporauspienennys:
 - poraa ohjelmoidulla syöttöarvolla asemaan **Z2 – AB**
 - poraa pienennetyllä syöttöarvolla **Reiän loppupiste Z2**
 - ei läpiporauspienennystä:
 - poraa ohjelmoidulla syöttöarvolla **Reiän loppupiste Z2**
 - jos määritelty: odottaa **Viiveaika E** reiän loppupisteessä
- 8 vetää takaisin
 - jos **Z1** on ohjelmoitu: **Reiän alkupiste Z1**
 - jos **Z1** ei ole ohjelmoitu: **Alkupiste Z**
- 9 ajaa **G14**-asetuksen mukaan **Työkalunvaihtokohta**

Syväporaus säteittäin



- ▶ Valitse **Poraus**

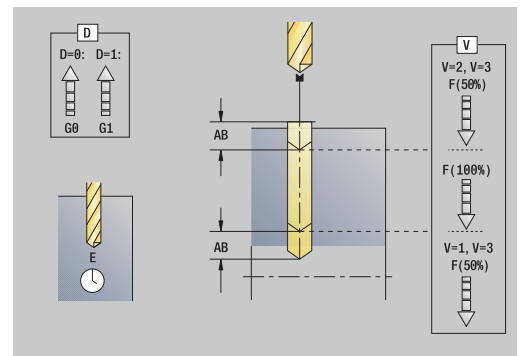
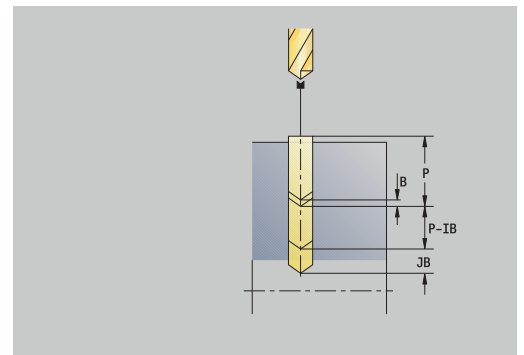
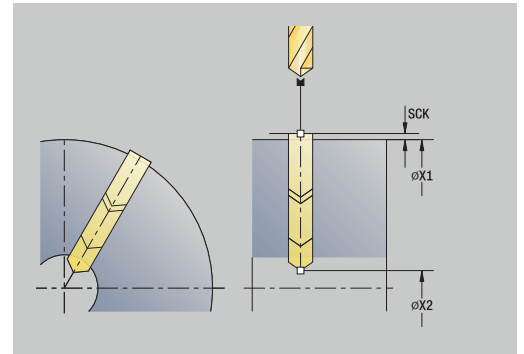


- ▶ Valitse **Syväporaus säteittäin**

Tämä työkierto tekee useammassa vaiheissa reiän vaippapintaan.

Työkiertoparametrit:

- **X, Z: Alkupiste**
- **C: Karan kulma** – C-akseliasema
- **X1: Reiän alkupiste** (Oletus: reikä alkaen pisteestä **X**)
- **X2: Reiän loppupiste**
- **P: 1. porausvyvyys** (Oletus: poraus ilman keskeytystä)
- **IB: Porausyv. pien.arvo** (oletus: 0)
- **JB: Minimi porausvyvyys** (Oletusarvo: 1/10 pisteestä **P**)
- **B: Vetäytymispituus** (Oletus: vetäytyminen **Reiän alkupiste**)
- **E: Viiveaika** vapaalastulle reiän pohjassa (oletusarvo: 0)
- **D: Vetäytymistapa** – Vetäytymisnopeus ja asetusmäärä reiän sisäpuolella (Oletusarvo: 0)
 - **0: pikaliike**
 - **1: syöttöarvo**
- **AB: Umpi- & läpipor.pituudet** (oletusarvo: 0)
- **V: Umpi- & läpipor.muuttajat** (Oletusarvo: 0)
 - **0: ilman vähennystä**
 - **1: reiän lopussa**
 - **2: reiän alussa**
 - **3: reiän alussa ja lopussa**
- **T: Työkalun numero** – Revolveripaikkanumero
- **G14: Työkalunvaihtokohta**
Lisätietoja: "Työkalunvaihtopiste G14", Sivu 206
- **ID: Tunnusnumero**
- **S: Lastuamisnopeus** tai **Vakio kier.luku**
- **F: Kierrossyöttöarvo**
- **CB: Jarru pois (1)**
- **SCK: Varmuusetäisyys**
Lisätietoja: "Varmuusetäisyydet SCI ja SCK", Sivu 206



- **BP: Tauon kesto** – Aikajänne syöttöliikkeen keskeytystä varten Syötön keskeytyksen (katkonaisen syötön) avulla katkaistaan lastu.
- **BF: Syötön kesto** – Aikajänne seuraavaan taukoon Syötön keskeytyksen (katkonaisen syötön) avulla katkaistaan lastu.
- **MT: M T:n jälkeen:** M-toiminnon numero, joka suoritetaan työkalukutsun T jälkeen.
- **MFS: M aloituksessa:** M-toiminnon numero, joka suoritetaan koneistusvaiheen alussa.
- **MFE: M lopetuksessa:** M-toiminnon numero, joka suoritetaan koneistusvaiheen lopussa.
- **WP: Karan numero** – näyttö, millä työkierron työkappalekaralla koneistus suoritetaan (koneesta riippuva)
 - Pääkäyttö
 - Vastakara takapuolista koneistusta varten
- **BW: B-akselin kulma** (koneesta riippuva)
- **CW: Työkalun kääntö** (koneesta riippuva)
- **HC: Kenkäjarru** (koneesta riippuva)
- **DF: Lisätoiminto** (koneesta riippuva)



Työkalutyypiriippuvainen koneistustapa teknologiatietokantaan pääsyä varten:

- **Poraus** kierukaporalla
- **Esiporaus** kääntöteräporalla



Jos **AB** ja **V** on ohjelmoitu, umpi- ja läpiporauksessa toteutuu syöttöarvon pienneys 50 %.

Työkierron suoritus:

- 1 paikoittaa **Karan kulma C** (käyttötavalla **Kone**: koneistus alkaen hetkellisestä karakulmasta)
- 2 jos määritelty: ajaa pikaliikkeellä **Reiän alkupiste X1**
- 3 ensimmäinen porausvaihe (poraussyvyys: **P**) – jos määritelty: poraa pienennetyllä syöttöarvolla
- 4 vetää **Vetäytymispituus B** verran – tai takaisin **Reiän alkupiste** ja paikoittaa varmuusetäisyydelle reiän sisällä
- 5 muut porausvaiheet (poraussyvyys: edellinen syvyys – **IB** tai **JB**)
- 6 toistaa kohdat 4...5, kunnes saavutetaan **Reiän loppupiste X2**
- 7 viimeinen porausvaihe – riippuen asetuksesta **Umpi- & läpipor.muuttajat V**:
 - Läpiporauspienennys:
 - poraa ohjelmoidulla syöttöarvolla asemaan **X2 – AB**
 - poraa pienennetyllä syöttöarvolla **Reiän loppupiste X2**
 - ei läpiporauspienennystä:
 - poraa ohjelmoidulla syöttöarvolla **Reiän loppupiste X2**
 - jos määritelty: odottaa **Viiveaika E** reiän loppupisteessä
- 8 vetää takaisin
 - jos **X1** on ohjelmoitu: **Reiän alkupiste Z1**
 - jos **X1** ei ole ohjelmoitu: **Alkupiste X**
- 9 ajaa **G14**-asetuksen mukaan **Työkalunvaihtokohta**

Kierteen poraus aksiaalis.



▶ Valitse **Poraus**



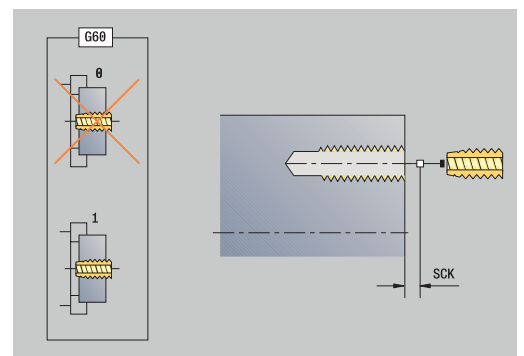
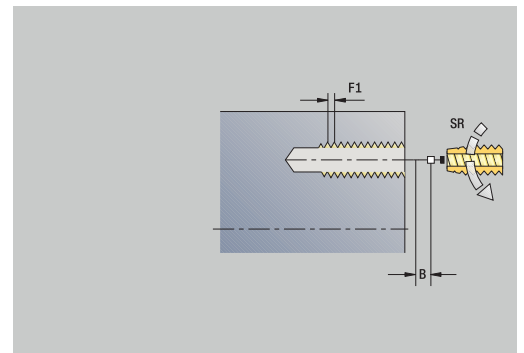
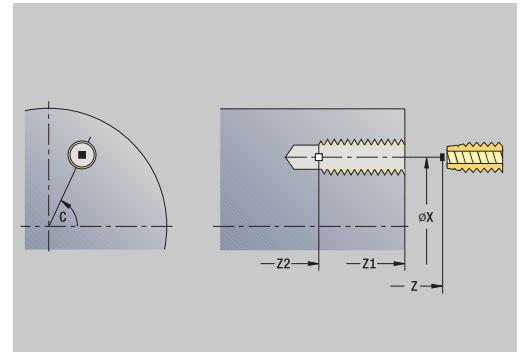
▶ Valitse **Kierteen poraus aksiaalis.**

Tämä työkierto lastuaa kierteen otsapinnassa.

Ulosvetopituus merkitys: Käytä tätä parametria kiristysleuoilla, joissa on pituustasaus. Tämä työkierto laskee kierteen syvyyden, ohjelmoidun ulosvetopituuden perusteella uuden nimellisen nousuarvon. Nimellinen nousuarvo on hieman pienempi kuin kierreporan nousu. Kierteen valmistuksessa poraa vedetään ulosvetopituuden verran ulos kiristysholkista (istukasta). Tämän liikkeen avulla saavutetaan kierreporien parempi kesto aika.

Työkiertoparametrit:

- **X, Z: Alkupiste**
- **C: Karan kulma** – C-akseliasema
- **Z1: Reiän alkupiste** (Oletus: reikä alkaen pisteestä **Z**)
- **Z2: Reiän loppupiste**
- **F1: Kierteen nousu** (Oletus: syöttöarvo työkalun kuvauksesta)
- **B: Saap.pituus** ohjelmoidun kierrosluvun ja syöttöarvon saavuttamista varten (oletus: $2 * \text{Kierteen nousu F1}$)
- **SR: Vetäyt.kierrosluku** jyrsimen nopeaa ulosvetoa varten kierreeräistä (Oletus: kierteen porauksen kierrosluku)
- **L: Ulosvetopituus** käytettäessä pituustasauksella varustettuja kiristysleukoja (oletusarvo: 0)
- **CB: Jarru pois (1)**
- **SCK: Varmuusetäisyys**
Lisätietoja: "Varmuusetäisyydet SCI ja SCK", Sivü 206
- **G60: Suojavyöhyke** deaktivointi porausvaiheelle
 - **0: Aktiivinen**
 - **1: Ei-aktiivinen**
- **T: Työkalun numero** – Revolveripaikkanumero
- **G14: Työkalunvaihtokohta**
Lisätietoja: "Työkalunvaihtopiste G14", Sivü 206
- **ID: Tunnusnumero**
- **S: Lastuamisnopeus** tai **Vakio kier.luku**
- **SP: Lastunkatkosyvyys**
- **SI: Vetäytymispituus**
- **MT: M T:n jälkeen:** M-toiminnon numero, joka suoritetaan työkalukutsun T jälkeen.
- **MFS: M aloituksessa:** M-toiminnon numero, joka suoritetaan koneistusvaiheen alussa.
- **MFE: M lopetuksessa:** M-toiminnon numero, joka suoritetaan koneistusvaiheen lopussa.



- **WP: Karan numero** – näyttö, millä työkierron työkappalekaralla koneistus suoritetaan (koneesta riippuva)
 - Pääkäyttö
 - Vastakara takapuolista koneistusta varten
- **BW: B-akselin kulma** (koneesta riippuva)
- **CW: Työkalun kääntö** (koneesta riippuva)
- **HC: Kenkäjarru** (koneesta riippuva)
- **DF: Lisätoiminto** (koneesta riippuva)



Koneistustapa teknologiatietokantaan pääsyä varten:
Kierteen poraus



Riippuen työkaluparametrin **Pyörivä työkalu** asetuksesta ohjaus ratkaisee, koskeeko ohjelmoitu kierrosluku ja syöttöarvo pääkaraa vai pyörivää työkalua.

Työkierron suoritus:

- 1 paikoittaa **Karan kulma C** (käyttötavalla **Kone:** koneistus alkaen hetkellisestä karakulmasta)
- 2 jos määritelty: ajaa pikaliikkeellä **Reiän alkupiste Z1**
- 3 lastuaa kierteen **Reiän loppupiste Z2**
- 4 vetäytyy takaisin **Vetäyt.kierrosluku SR** verran
 - jos **Z1** on ohjelmoitu: **Reiän alkupiste Z1**
 - jos **Z1** ei ole ohjelmoitu: **Alkupiste Z**
- 5 ajaa **G14**-asetuksen mukaan **Työkalunvaihtokohta**



Jos keskeytät ohjelmanajon kierteitystyökierron aikana, voit siirtää Z-akselin manuaalisesti ulos reiästä. Ohjaus liikuttaa karaa siirtoliikkeen mukaan.

Jos valinnainen koneparametri **CfgBackTrack** (nro 122000) on aktivoitu, sinun täytyy jatkaa ohjelmanajoa manuaalisten liikkeiden jälkeen ohjelmanäppäimellä **Al.lauseen haku**.

Kierteen poraus säteittäin



► Valitse **Poraus**



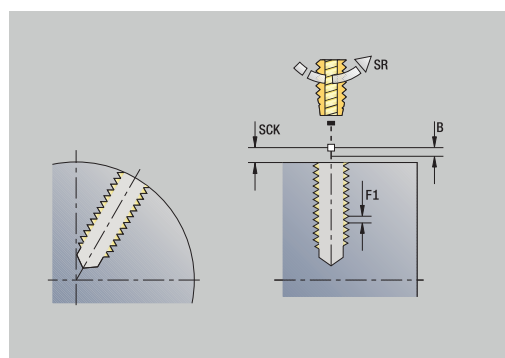
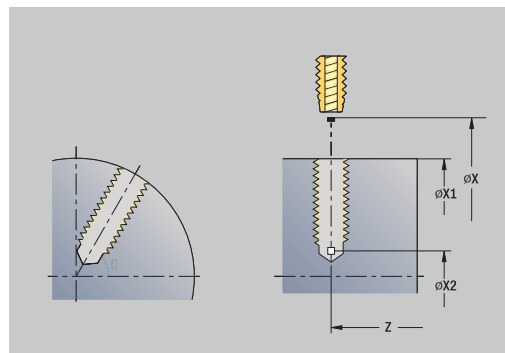
► Valitse **Kierteen poraus säteittäin**

Tämä työkierto lastuaa kierteen vaippapinnassa.

Ulosvetopituus merkitys: Käytä tätä parametria kiristysleuoilla, joissa on pituustasaus. Tämä työkierto laskee kierteen syvyyden, ohjelmoidun **Ulosvetopituus** perusteella uuden nimellisen nousuarvon. Nimellinen nousuarvo on hieman pienempi kuin kierreporan nousu. Kierteen valmistuksessa poraa vedetään **Ulosvetopituus** verran ulos kiristysholkista. Tämän liikkeen avulla saavutetaan kierreporien parempi kestoaika.

Työkiertoparametrit:

- **X, Z: Alkupiste**
- **C: Karan kulma** – C-akseliasema
- **X1: Reiän alkupiste** (Oletus: reikä alkaen pisteestä **X**)
- **X2: Reiän loppupiste**
- **F1: Kierteen nousu** (Oletus: syöttöarvo työkalun kuvauksesta)
- **B: Saap.pituus** ohjelmoidun kierrosluvun ja syöttöarvon saavuttamista varten (oletus: $2 * \text{Kierteen nousu F1}$)
- **SR: Vetäyt.kierrosluku** jyrsimen nopeaa ulosvetoa varten kierreleijästä (Oletus: kierteen porauksen kierrosluku)
- **L: Ulosvetopituus** käytettäessä pituustasauksella varustettuja kiristysleukoja (oletusarvo: 0)
- **CB: Jarru pois (1)**
- **SCK: Varmuusetäisyys**
Lisätietoja: "Varmuusetäisyydet SCI ja SCK", Sivu 206
- **T: Työkalun numero** – Revolveripaikkanumero
- **G14: Työkalunvaihtokohta**
Lisätietoja: "Työkalunvaihtopiste G14", Sivu 206
- **ID: Tunnusnumero**
- **S: Lastuamisnopeus** tai **Vakio kier.luku**
- **SP: Lastunkatkosvyvyys**
- **SI: Vetäytymispituus**
- **MT: M T:n jälkeen:** M-toiminnon numero, joka suoritetaan työkalukutsun T jälkeen.
- **MFS: M aloituksessa:** M-toiminnon numero, joka suoritetaan koneistusvaiheen alussa.
- **MFE: M lopetuksessa:** M-toiminnon numero, joka suoritetaan koneistusvaiheen lopussa.
- **WP: Karan numero** – näyttö, millä työkierron työkalupalekaralla koneistus suoritetaan (koneesta riippuva)
 - Pääkäyttö
 - Vastakara takapuolista koneistusta varten
- **BW: B-akselin kulma** (koneesta riippuva)
- **CW: Työkalun kääntö** (koneesta riippuva)
- **HC: Kenkäjarru** (koneesta riippuva)
- **DF: Lisätoiminto** (koneesta riippuva)



i Koneistustapa teknologiatietokantaan pääsyä varten:
Kierteen poraus

Työkierron suoritus:

- 1 paikoittaa **Karan kulma C** (käyttävällä **Kone**: koneistus alkaen hetkellisestä karakulmasta)
- 2 jos määritelty: ajaa pikaliikkeellä **Reiän alkupiste X1**
- 3 lastuaa kierteen **Reiän loppupiste X2**
- 4 vetäytyy takaisin **Vetäyt.kierrosluku SR** verran
 - jos **X1** on ohjelmoitu: **Reiän alkupiste Z1**
 - jos **X1** ei ole ohjelmoitu: **Alkupiste X**
- 5 ajaa **G14**-asetuksen mukaan **Työkalunvaihtokohta**

i Jos keskeytät ohjelmanajon kierteitystyökierron aikana, voit siirtää Z-akselin manuaalisesti ulos reiästä. Ohjaus liikuttaa karaa siirtoliikkeen mukaan.

Jos valinnainen koneparametri **CfgBackTrack** (nro 122000) on aktivoitu, sinun täytyy jatkaa ohjelmanajoa manuaalisten liikkeiden jälkeen ohjelmanäppäimellä **Al.lauseen haku**.

Kierteen jyrshintä aksiaalis.



- ▶ Valitse **Poraus**



- ▶ Valitse **Kierteen jyrshintä aksiaalis.**

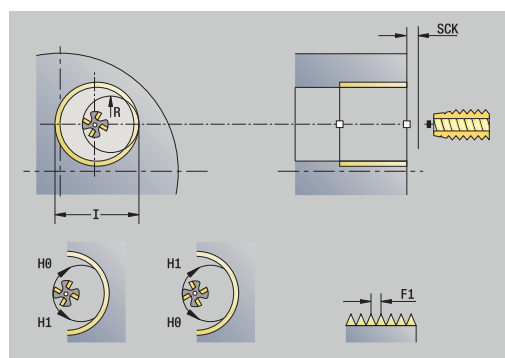
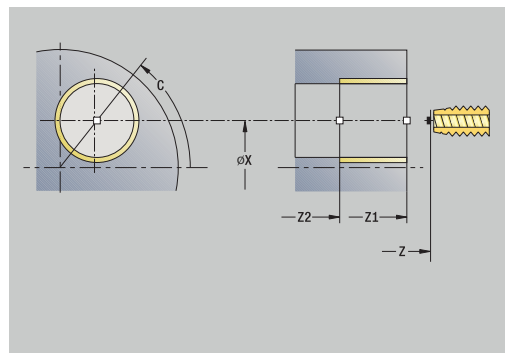
Tämä työkierto jyrshii kierteen olemassa olevaan reikään.



Käytä tässä työkierrossa kierteen jyrshinnän työkalua.

Työkiertoparametrit:

- **X, Z: Alkupiste**
- **C: Karan kulma** – C-akseli-asema (Oletus: hetkellinen karan kulma)
- **Z1: Reiän alkupiste** (Oletus: reikä alkaen pisteestä **Z**)
- **Z2: Reiän loppupiste**
- **F1: Kierteen nousu** (= Syöttöarvo)
- **J: Kierteen suunta:**
 - **0: Oikeakät. kierre**
 - **1: Vasenkät. kierre**
- **I: Kierteen halkaisija**
- **R: Sisääntulosäde** (Oletus: $(I - \text{Jyrshimen halkaisija})/2$)
- **H: Jyrshinnän kulkusuunta**
 - **0: Vastalastu**
 - **1: Myötälastu**
- **V: Jyrshintämenetelmä**
 - **0: Yksi kierros** – Kierre jyrshitään 360° ruuviivilla
 - **1: Läpikulku** – Kierre jyrshitään useammalla kierukkaradalla (yksiteräinen työkalu)
- **SCK: Varmuusetäisyys**
Lisätietoja: "Varmuusetäisyydet SCI ja SCK", Sivu 206
- **T: Työkalun numero** – Revolveripaikkanumero
- **G14: Työkalunvaihtokohta**
Lisätietoja: "Työkalunvaihtopiste G14", Sivu 206
- **ID: Tunnusnumero**
- **S: Lastuamisnopeus** tai **Vakio kier.luku**
- **MT: M T:n jälkeen:** M-toiminnon numero, joka suoritetaan työkalukutsun T jälkeen.
- **MFS: M aloituksessa:** M-toiminnon numero, joka suoritetaan koneistusvaiheen alussa.
- **MFE: M lopetuksessa:** M-toiminnon numero, joka suoritetaan koneistusvaiheen lopussa.



- **WP: Karan numero** – näyttö, millä työkierron työkappalekaralla koneistus suoritetaan (koneesta riippuva)
 - Pääkäyttö
 - Vastakara takapuolista koneistusta varten
- **BW: B-akselin kulma** (koneesta riippuva)
- **CW: Työkalun kääntö** (koneesta riippuva)
- **HC: Kenkäjarru** (koneesta riippuva)
- **DF: Lisätoiminto** (koneesta riippuva)



Koneistustapa teknologiatietokantaan pääsyä varten:
Jyrsintä

Työkierron suoritus:

- 1 paikoittaa **Karan kulma C** (käyttötavalla **Kone**: koneistus alkaen hetkellisestä karakulmasta)
- 2 paikoittaa työkalun **Reiän loppupiste Z2** (jyrsintäpohja) reiän sisäpuolella
- 3 ajaa muotoon **Sisääntulosäde R**
- 4 jyrsii kierteen pyörittämällä 360° ja tekee **Kierteen nousu F1** suuruisen asetussyötön
- 5 ajaa työkalun irti ja vetää takaisin **Alkupiste**
- 6 ajaa **G14**-asetuksen mukaan **Työkalunvaihtokohta**

Poraustyökierrojen esimerkit

Keskiöporaus ja kierteen poraus

Koneistus tehdään kahdessa vaiheessa. **Poraus aksiaalisesti** tekee reiän, **Kierteen poraus aksiaalis.** tekee kierteen.

Pora paikoitetaan varmuusetäisyydelle työkappaleen eteen (**Alkupiste X, Z**). Sen vuoksi **Reiän alkupiste Z1** ei ohjelmoida. Umpireiän porausta varten ohjelmoidaan parametreihin **AB** ja **V** syöttöarvon pienennys.

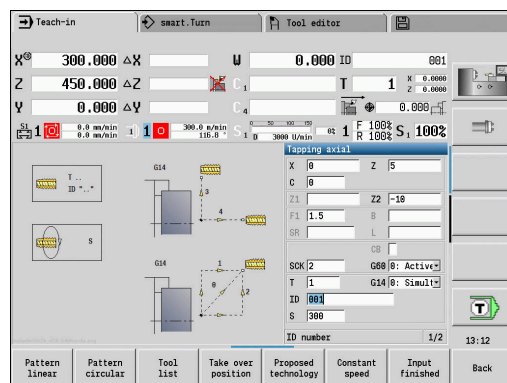
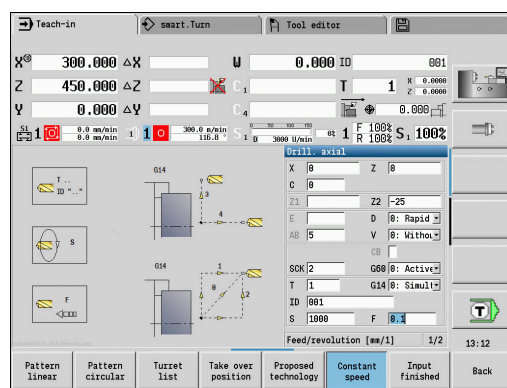
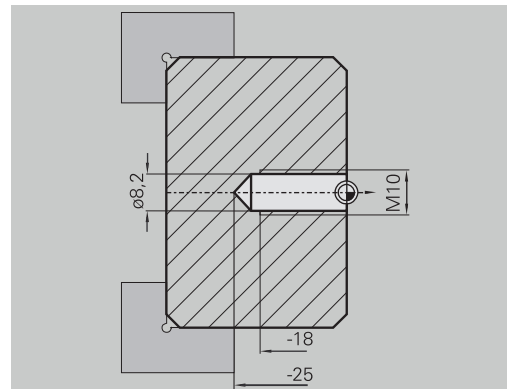
Kierteen nousua ei ohjelmoida. Ohjaus työskentelee työkalun mukaisella kierteen nousulla. Parametrilla **Vetäyt.kierrosluku SR** voidaan saada aikaan työkalun nopea vetäytyminen.

Työkalutiedot (Pora)

- **TO** = 8 – Työkalun suuntaus
- **I** = 8,2 – Poran halkaisija
- **B** = 118 – Kärkikulma
- **H** = 0 – Työkalu ei ole pyörivä

Työkalutiedot (Kierrepورا)

- **TO** = 8 – Työkalun suuntaus
- **I** = 10 – Kierteen halkaisija M10
- **F** = 1,5 – Kierteen nousu
- **H** = 0 – Työkalu ei ole pyörivä



Syvänreiänporaus

Työkappaleen keskipisteen viereen porataan läpireikä työkierrolla **Syväporaus aksiaalisesti**. Tämän koneistuksen edellytyksenä on paikoituskelppoinen kara ja pyörivä työkalu.

1. porausvyvyys P ja **Porausyv. pien.arvo IB** määrittelevät yksittäiset porausvaiheet ja **Minimi porausvyvyys JB** rajoittaa pienennystä.

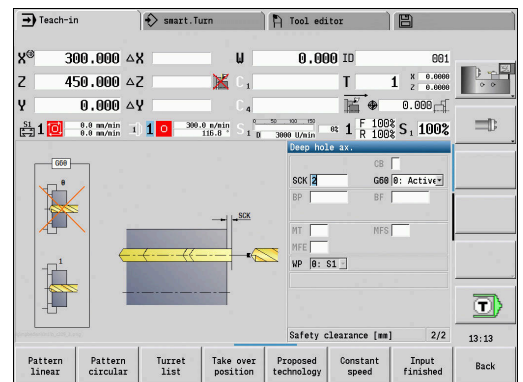
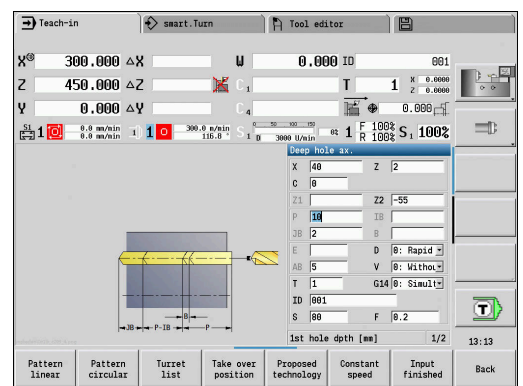
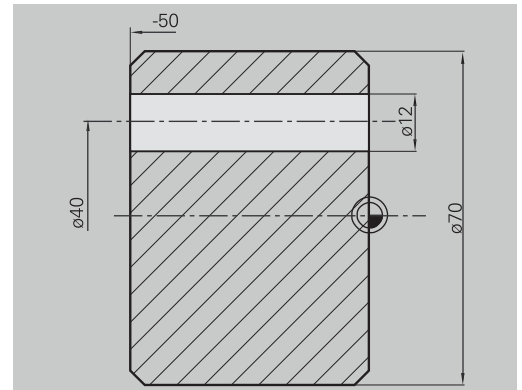
Koska **Vetäytymispituus B** ei määritellä, työkierto vetää poran takaisin **Alkupiste**, odottaa hetken ja palaa varmuusetaisyydelle seuraavaa porausvaihetta varten.

Koska tämä esimerkki esittelee läpireiän porauksen, **Reiän loppupiste Z2** asetetaan niin, että työkalu poraa materiaalin kokonaan läpi.


AB ja **V** määrittelevät syöttöarvon pienennyksen umpi- ja läpiporausta varten.

Työkalutiedot

- **TO** = 8 – Työkalun suuntaus
- **I** = 12 – Poran halkaisija
- **B** = 118 – Kärkikulma
- **H** = 1 – Työkalu on pyörivä



7.8 Jyrsintätyökierrot

Valikkokohta	Merkitys
	Jyrsintätyökierroilla muodostetaan aksiaalisia ja säteittäisiä uria, muotoja, taskuja, pintoja ja monikulmioita.

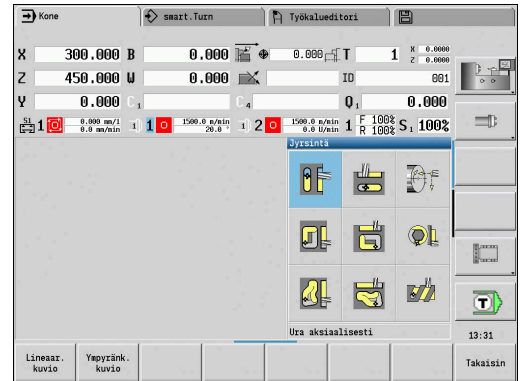
Paikkakuvion koneistus:

Lisätietoja: "Poraus- ja jyrsintäkuvio", Sivu 421

Käyttötapa **Sisäänopettelu** pitää sisällään työkierrot C-akselin päälle/poiskytkentää ja karan paikoituksia varten.

Käyttötavalla **Kone** C-akselin päällekytkentä ja karan paikoitus toteutetaan **pikaliikepaikoituksella** ennen varsinaista jyrsintätyökierroa. Jyrsintätyökierrot kytkevät C-akselin pois päältä.

Valikkokohta	Jyrsintätyökierrot
	Pikaliikepaikoitus C-akselin päällekytkentä, työkalun ja karan paikoitus
	Ura aks./Ura säteitt. jyrsii yksittäisen uran tai urakuvion
	Kuvio-aks./Kuvio-säteitt. jyrsii yksittäisen kuvion
	ICP-muoto aks./ICP-muoto säteitt. jyrsii yksittäisen ICP-muodon tai muotokuvion
	Otsapinnan jyrsintä jyrsii tasopinnan tai monikulmion
	Kierukkauran jyrs. sät. jyrsii heiluriuran
	Aksiaalinen kaiverrus/Säteittäinen kaiverrus Kaivertaa merkin ja merkkisarjan



Pikaliikepaikoitus Jyrsintä



- ▶ Valitse **Jyrsintä**

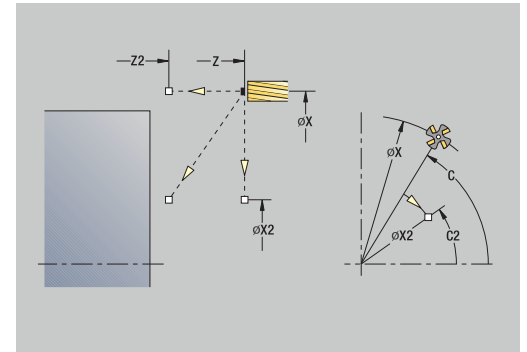


- ▶ Valitse **Pikaliikepaikoitus**.

Tämä työkierto kytkee päälle C-akselin, paikoittaa karan (C-akselin) ja työkalun.



- **Pikaliikepaikoitus** on tarpeellinen vain käyttötavalla **Kone**.
- Seuraava käsikäytöllä toteutettava jyrsintätyökierto kytkee C-akselin jälleen pois.



Työkiertoparametrit:

- **X2, Z2: Tavoitepiste**
- **C2: Lopetuskulma** – C-akseliasema (Oletus: hetkellinen karan kulma)
- **MT: M T:n jälkeen:** M-toiminnon numero, joka suoritetaan työkalukutsun T jälkeen.
- **MFS: M aloituksessa:** M-toiminnon numero, joka suoritetaan koneistusvaiheen alussa.
- **MFE: M lopetuksessa:** M-toiminnon numero, joka suoritetaan koneistusvaiheen lopussa.
- **WP: Karan numero** – näyttö, millä työkierron työkalupalekaralla koneistus suoritetaan (koneesta riippuva)
 - Pääkäyttö
 - Vastakara takapuolista koneistusta varten

Työkierron suoritus:

- 1 kytkee päälle C-akselin
- 2 vaihtaa tilalle todellisen työkalun
- 3 paikoittaa työkalun pikaliikkeellä samanaikaisesti **Tavoitepiste X2, Z2** ja **Lopetuskulma C2**

Ura aksiaalisesti



- ▶ Valitse **Jyrsintä**

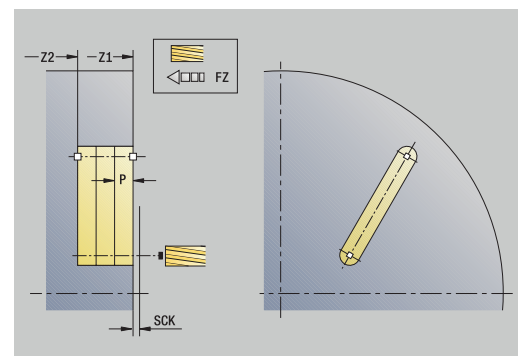
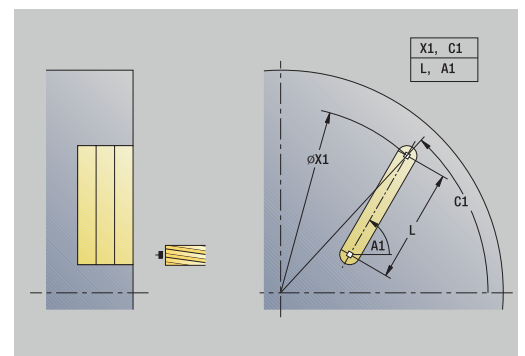
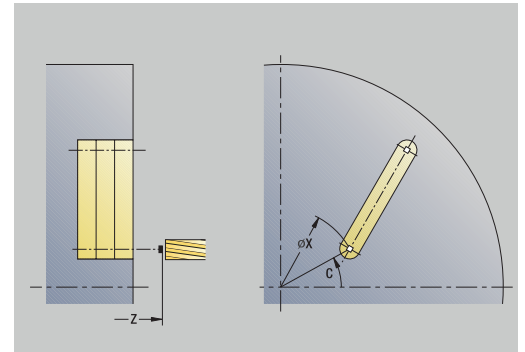


- ▶ Valitse **Ura aksiaalisesti**

Tämä työkierto tekee uran otsapintaan. Uran leveys vastaa jyrsimen halkaisijaa.

Työkiertoparametrit:

- **X, Z: Alkupiste**
- **C: Karan kulma** – C-akseliasema
- **X1: Uran tavoitepiste X** (halkaisijamitta)
- **C1: Uran tav.pist. kulma** (Oletus: karan kulma C)
- **L: Uran pituus**
- **A1: Kulma X-akseliin nähden** (oletus: 0°)
- **Z1: Jyrsintäpinta** (oletus: Alkupiste Z)
- **Z2: Jyrsintäpohja**
- **P: Asetussyvyys** (Oletus: kokonaissyvyys yhdellä asetussyötöllä)
- **FZ: Aset.syöttöarvo** (oletus: voimassa oleva syöttöarvo)
- **SCK: Varmuusetäisyys**
Lisätietoja: "Varmuusetäisyydet SCI ja SCK", Sivu 206
- **T: Työkalun numero** – Revolveripaikkanumero
- **G14: Työkalunvaihtokohta**
Lisätietoja: "Työkalunvaihtopiste G14", Sivu 206
- **ID: Tunnusnumero**
- **S: Lastuamisnopeus** tai **Vakio kier.luku**
- **F: Kierrossyöttöarvo**
- **MT: M T:n jälkeen: M-toiminnon numero**, joka suoritetaan työkalukutsun T jälkeen.
- **MFS: M aloituksessa: M-toiminnon numero**, joka suoritetaan koneistusvaiheen alussa.
- **MFE: M lopetuksessa: M-toiminnon numero**, joka suoritetaan koneistusvaiheen lopussa.
- **WP: Karan numero** – näyttö, millä työkierron työkalupalekaralla koneistus suoritetaan (koneesta riippuva)
 - Pääkäyttö
 - Vastakara takapuolista koneistusta varten
- **BW: B-akselin kulma** (koneesta riippuva)
- **CW: Työkalun kääntö** (koneesta riippuva)
- **HC: Kenkäjarru** (koneesta riippuva)
- **DF: Lisätoiminto** (koneesta riippuva)



Koneistustapa teknologiatietokantaan pääsyä varten:
Jyrsintä

Parametriyhdistelmät uran sijaintia ja asentoa varten

- **X1, C1**
- **L, A1**

Työkierron suoritus:

- 1 kytkee päälle C-akselin ja paikoittaa pikaliikkeellä **Karan kulma C** (vain alakäyttötavalla **Sisäänopettelu**)
- 2 laskee lastunjaon
- 3 tekee asetussyötön **Aset.syöttöarvo FZ**
- 4 jyrsee **uran loppupisteeseen**
- 5 tekee asetussyötön **Aset.syöttöarvo FZ**
- 6 jyrsee **uran aloituspisteeseen**
- 7 toistaa kohdat 3...6, kunnes jyrsintäsyvyys saavutetaan
- 8 paikoittaa **Alkupiste Z** ja kytkee C-akselin pois päältä
- 9 ajaa **G14**-asetuksen mukaan **Työkalunvaihtokohta**

Ura säteittäin



- ▶ Valitse **Jyrsintä**

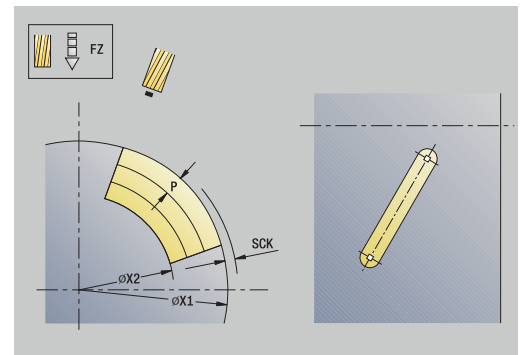
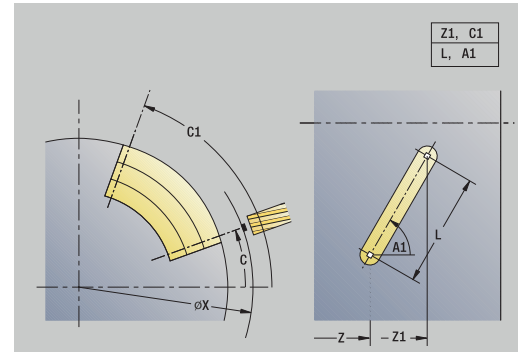


- ▶ Valitse **Ura säteittäin**

Tämä työkierto tekee uran vaippapintaan. Uran leveys vastaa jyrsimen halkaisijaa.

Työkiertoparametrit:

- **X, Z: Alkupiste**
- **C: Karan kulma** – C-akseliasema
- **Z1: Uran tavoitepiste**
- **C1: Uran tav.pist. kulma** (Oletus: karan kulma C)
- **L: Uran pituus**
- **A1: Kulma Z-akseliin nähden** (oletus: 0°)
- **X1: Jyrsimen yläreuna** (halkaisijamitta; oletus: **Alkupiste X**)
- **X2: Jyrsimen pohja**
- **P: Asetussyvyys** (Oletus: kokonaissyvyys yhdellä asetussyötöllä)
- **FZ: Aset.syöttöarvo** (oletus: voimassa oleva syöttöarvo)
- **SCK: Varmuusetäisyys**
Lisätietoja: "Varmuusetäisyydet SCI ja SCK", Sivu 206
- **T: Työkalun numero** – Revolveripaikkanumero
- **G14: Työkalunvaihtokohta**
Lisätietoja: "Työkalunvaihtopiste G14", Sivu 206
- **ID: Tunnusnumero**
- **S: Lastuamisnopeus** tai **Vakio kier.luku**
- **F: Kierrossyöttöarvo**
- **MT: M T:n jälkeen: M**-toiminnon numero, joka suoritetaan työkalukutsun **T** jälkeen.
- **MFS: M aloituksessa: M**-toiminnon numero, joka suoritetaan koneistusvaiheen alussa.
- **MFE: M lopetuksessa: M**-toiminnon numero, joka suoritetaan koneistusvaiheen lopussa.
- **WP: Karan numero** – näyttö, millä työkierron työkappalekaralla koneistus suoritetaan (koneesta riippuva)
 - Pääkäyttö
 - Vastakara takapuolista koneistusta varten
- **BW: B-akselin kulma** (koneesta riippuva)
- **CW: Työkalun kääntö** (koneesta riippuva)
- **HC: Kenkäjarru** (koneesta riippuva)
- **DF: Lisätoiminto** (koneesta riippuva)



Koneistustapa teknologiatietokantaan pääsyä varten:
Jyrsintä

Parametriyhdistelmät uran sijaintia ja asentoa varten

- **X1, C1**
- **L, A1**

Työkierron suoritus:

- 1 kytkee päälle C-akselin ja paikoittaa pikaliikkeellä **Karan kulma C** (vain alakäyttötavalla **Sisäänopettelu**)
- 2 laskee lastunjaon
- 3 tekee asetussyötön **Aset.syöttöarvo FZ**
- 4 jyrsee **uran loppupisteeseen**
- 5 tekee asetussyötön **Aset.syöttöarvo FZ**
- 6 jyrsee **uran aloituspisteeseen**
- 7 toistaa kohdat 3...6, kunnes jyrsintäsyvyys saavutetaan
- 8 paikoittaa **Alkupiste X** ja kytkee C-akselin pois päältä
- 9 ajaa **G14**-asetuksen mukaan **Työkalunvaihtokohta**

Kuvio aksiaalisesti



- ▶ Valitse **Jyrsintä**



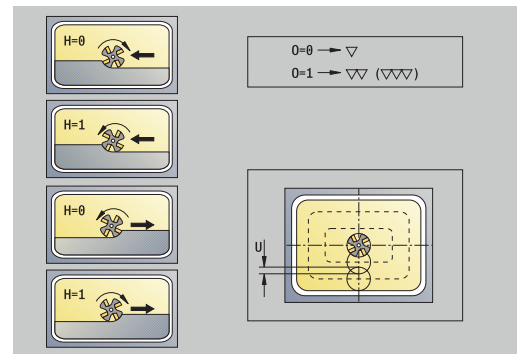
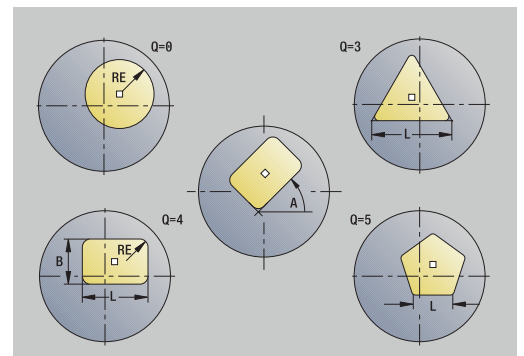
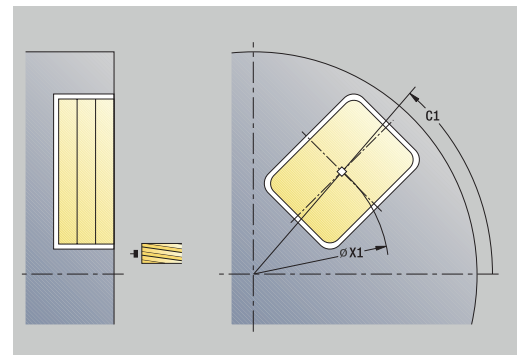
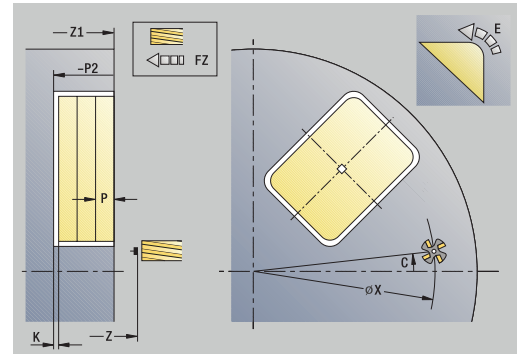
- ▶ Valtse **Kuvio aksiaalisesti**.

Riippuen parametreista tämä työkierto jysii yhden seuraavista muodoista tai rouhii/silittää taskun otsapinnalla:

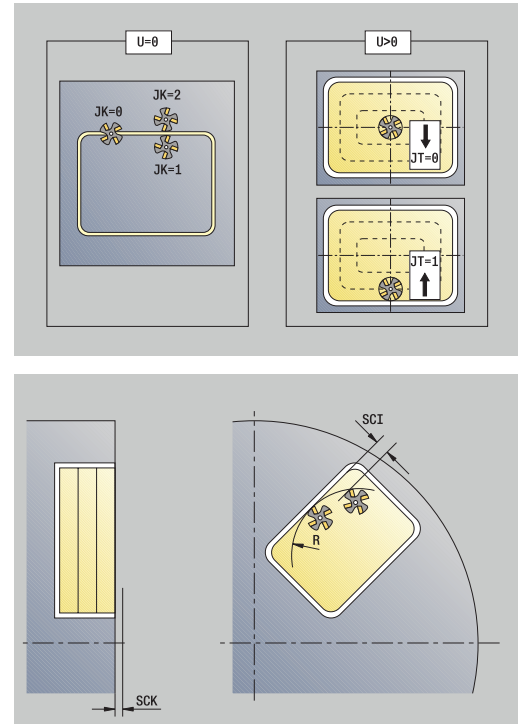
- Suorakulmio (**Q** = 4, **L** <> **B**)
- Neliö (**Q** = 4, **L** = **B**)
- Ympyrä (**Q** = 0, **RE** > 0, **L** ja **B**: ei sisäänsyöttöä)
- Kolmio tai monikulmio (**Q** = 3 tai **Q** > 4, **L** <> 0)

Työkiertoparametrit:

- **X, Z: Alkupiste**
- **C: Karan kulma** – C-akselijasema (Oletus: hetkellinen karan kulma)
- **X1: Kuvan keskipisteen halk.**
- **C1: Kuvan keskipisteen kulma** (oletus: **Karan kulma C**)
- **Q: Särmien lkm** (Oletus: 0)
 - **Q** = 0: Ympyrä
 - **Q** = 4: Suorakulmio, nelikulmio
 - **Q** = 3: Kolmio
 - **Q** > 4: Monikulmio
- **L: Reunan pituus**
 - Suorakulmio: suorakulmion pituus
 - Neliö, monikulmio: särmän pituus
 - Monikulmio: **L** < 0 Sisäympyrän halkaisija
 - Ympyrä: ei sisäänsyöttöä
- **B: Suorakulman leveys**
 - Suorakulmio: Suorakulmion leveys
 - Neliö: **L** = **B**
 - Monikulmio, ympyrä: ei sisäänsyöttöä
- **RE: Pyöristyssäde** (oletus: 0)
 - Suorakulmio, neliö, monikulmio: pyöristyssäde
 - Ympyrä: säde ympyrälle
- **A: Kulma X-akseliin nähden** (oletus: 0°)
 - Suorakulmio, neliö, monikulmio: kuvion sijainti
 - Ympyrä: ei sisäänsyöttöä
- **Z1: Jyrsintäpinta** (oletus: **Alkupiste Z**)
- **P2: Jyrsintäsyvyys**
- **T: Työkalan numero** – Revolveripaikkanumero



- **G14: Työkalunvaihtokohta**
Lisätietoja: "Työkalunvaihtopiste G14", Sivü 206
- **ID: Tunnusnumero**
- **S: Lastuamisnopeus** tai **Vakio kier.luku**
- **F: Kierrossyöttöarvo**
- **I: Muodon mukainen työvara**
- **K: Työvara asetussuunnassa**
- **P: Asetussyvyys** (Oletus: kokonaissyvyys yhdellä asetussyötöllä)
- **FZ: Aset.syöttöarvo** (oletus: voimassa oleva syöttöarvo)
- **E: Vähennetty syöttönopeus** ympyräelementeillä (oletusarvo: hetkellinen syöttöarvo)
- **EW: Sisäänpiistokulma**
- **O: Rouhinta/Silitys** – (vain taskun jyrksinnässä)
 - **0: Rouhinta**
 - **1: Silitys**
- **H: Jyrsinnän kulkusuunta**
 - **0: Vastalastu**
 - **1: Myötälastu**
- **U: Päällekkäiskerroin** – Asettaa jyrsintäratiojen päällekkäislimityksen (oletus: 0,5) (Alue: 0 – 0,99)
Päällekkäisasettelu = $U * \text{Jyrsimen halkaisija}$
 - **U = 0** tai ei sisäänsyöttöä: muodon jyrsintä
 - **U > 0:** Taskun jyrsintä – Minimi jyrsintäratiojen limitys = $U * \text{Jyrsimen halkaisija}$
- **QK: ASETUSTAPA** (oletus: 0)
 - 0: Suora
 - 1: Heilurimainen
 - 2: Kierukka
- **JK: Muodon jyrsintä** – Sisäänsyöttö arvioidaan vain muodon jyrsinnässä
 - **0: Muodolla**
 - **1: Muodon sisällä**
 - **2: Muodon ulkona**
- **JK: Taskun jyrsintä** – Sisäänsyöttö arvioidaan vain taskun jyrsinnässä
 - **0: Sisältä ulos**
 - **1: Ulkoa sisään**
- **R: Sisäänajosäde** (oletus: 0)
 - **R = 0:** Muotoelementtiin ajetaan suoraan; asetussyvyys saapumispisteeseen jyrsintätason yläpuolelle – sen jälkeen kohtisuora syvyysasetus
 - **R > 0:** Jyrsin ajaa sisäänajo-/ulosajokaarella, joka liittyy tangentiaalisesti muotoelementtiin
 - **R < 0** sisänurkilla: Jyrsin ajaa sisäänajo-/ulosajokaarella, joka liittyy tangentiaalisesti muotoelementtiin
 - **R < 0** ulkonurkilla: Pitkä suoraviivainen sisäänajo-/ulosajoelementti; muotoelementtiin ajetaan/poistutaan tangentiaalisesti



- **RB: Vetäyt. taso**
- **SCI: Varmuusetäisyys** koneistustasossa
- **SCK: Varmuusetäisyys** asetussuunnassa
Lisätietoja: "Varmuusetäisyydet SCI ja SCK", Sivu 206
- **MT: M T:n jälkeen:** M-toiminnon numero, joka suoritetaan työkalukutsun T jälkeen.
- **MFS: M aloituksessa:** M-toiminnon numero, joka suoritetaan koneistusvaiheen alussa.
- **MFE: M lopetuksessa:** M-toiminnon numero, joka suoritetaan koneistusvaiheen lopussa.
- **WP: Karan numero** – näyttö, millä työkierron työkappalekaralla koneistus suoritetaan (koneesta riippuva)
 - Pääkäyttö
 - Vastakara takapuolista koneistusta varten
- **BW: B-akselin kulma** (koneesta riippuva)
- **CW: Työkalun kääntö** (koneesta riippuva)
- **HC: Kenkäjarru** (koneesta riippuva)
- **DF: Lisätoiminto** (koneesta riippuva)



Koneistustapa teknologiatietokantaan pääsyä varten:
Jyrsintä



Ohjeet parametreille ja toiminnoille:

- **Muodon tai taskun jyrsintä:** määrittellään **Päällekkäiskerroin U**
- **Jyrsintäsuunta:** määräytyy **Jyrsinnän kulkusuunta H** ja jyrsimen pyörintäsuunnan mukaan
Lisätietoja: "Jyrsintäsuunta muodon jyrsinnässä", Sivu 412
- **Jyrsimen sädekorjaus:** paitsi ei muodon jyrsinnässä arvolla **J=0**)
- **Saapuminen ja poistuminen:** Suljetuilla muodoilla ensimmäisen elementin alkupiste (suorakulmioissa pidempi elementti) on lähestymis- ja poistumisasema. Suoraviivainen tai kaareva muotoon ajo määritetään **Sisääntulosäde R** avulla.
- **Muodon jyrsintä JK** määrittelee, tuleeko jyrsimen koneistaa muotoa pitkin (jyrsimen keskipiste muodolla) vain muodon sisä- tai ulkopuolella
- **Taskun jyrsintä – Rouhinta (O=0):** Määrittele parametrilla **JT**, jyrsintäänkö tasku sisältä ulospäin vai toisinpäin
- **Taskun jyrsintä – Silitys (O=1):** Ensin jyrsitään taskun reunat, sitten taskun pohja. Määrittele parametrilla **JT**, silitytäänkö tasku sisältä ulospäin vai päinvastoin.

Työkierron suoritus:

Kaikki muuttajat:

- 1 kytkee päälle C-akselin ja paikoittaa pikaliikkeellä **Karan kulma C** (vain alakäyttötavalla **Sisäänopettelu**)
- 2 laskee lastunjaon (jyrsintason asetukset, jyrsintäsyvyyden asetukset)

Muodon jyrsintä:

- 3 ajaa riippuen **Sisäänajosäde R** ja ensimmäistä jyrsintätasoa varten
- 4 jyrsee tason
- 5 tekee asetussyötön seuraavaa jyrsintätasoa varten
- 6 toistaa kohdat 4..5, kunnes jyrsintäsyvyys saavutetaan

Taskun jyrsintä – Rouhinta:

- 3 ajaa **Varmuusetäisyys** ja tekee asetussyötön ensimmäistä jyrsintätasoa varten
- 4 koneistaa yhden jyrsintätason – riippuen **Taskun jyrsintä JT** sisältä ulospäin tai ulkoa sisäänpäin
- 5 tekee asetussyötön seuraavaa jyrsintätasoa varten
- 6 toistaa kohdat 4..5, kunnes jyrsintäsyvyys saavutetaan

Taskun jyrsintä – Silitys:

- 3 ajaa riippuen **Sisäänajosäde R** ja ensimmäistä jyrsintätasoa varten
- 4 silittää taskun reunan – taso tasolta
- 5 koneistaa taskun pohjan – riippuen **Taskun jyrsintä JT** sisältä ulospäin tai ulkoa sisäänpäin
- 6 silittää taskun ohjelmoidulla syöttöarvolla

Kaikki muuttajat:

- 7 paikoittaa **Alkupiste Z** ja kytkee C-akselin pois päältä
- 8 ajaa **G14**-asetuksen mukaan **Työkalunvaihtokohta**

Kuvio säteittäin



▶ Valitse **Jyrsintä**



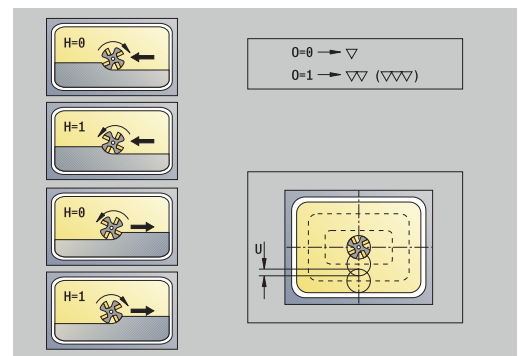
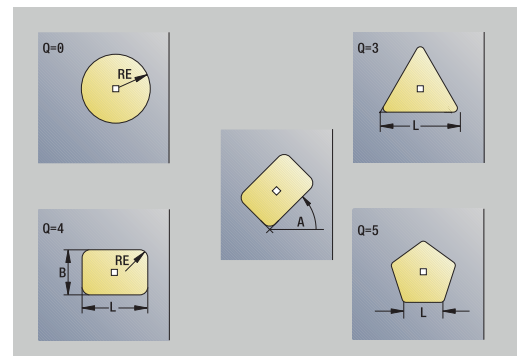
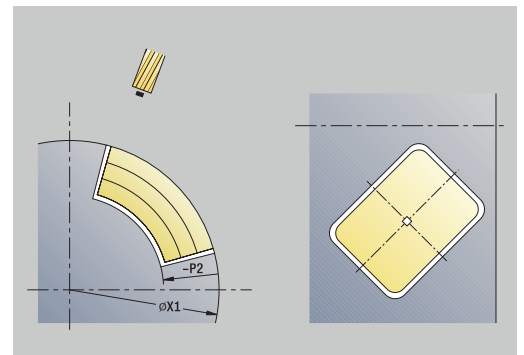
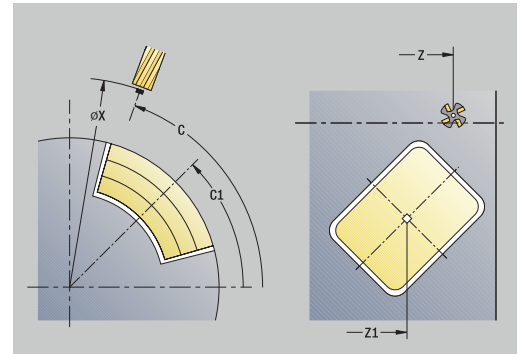
▶ Valitse **Kuvio säteittäin**.

Riippuen parametreista tämä työkierto jyrsee yhden seuraavista muodoista tai rouhii/silittää taskun vaippapinnalla:

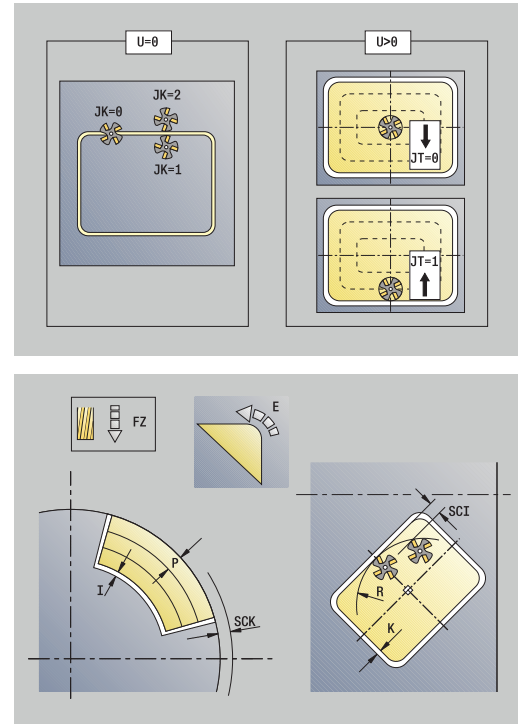
- Suorakulmio ($Q=4, L < B$)
- Neliö ($Q=4, L=B$)
- Ympyrä ($Q=0, RE > 0, L$ ja B : ei sisäänsyöttöä)
- Kolmio tai monikulmio ($Q=3$ tai $Q>4, L < 0$)

Työkiertoparametrit:

- **X, Z: Alkupiste**
- **C: Karan kulma** – C-akseliasema (Oletus: hetkellinen karan kulma)
- **Z1: Kuvion keskipiste**
- **C1: Kuvan keskipisteen kulma** (oletus: Karan kulma C)
- **Q: Särmien lkm** (Oletus: 0)
 - $Q=0$: Ympyrä
 - $Q=4$: Suorakulmio, nelikulmio
 - $Q=3$: Kolmio
 - $Q>4$: Monikulmio
- **L: Reunan pituus**
 - Suorakulmio: suorakulmion pituus
 - Neliö, monikulmio: särmän pituus
 - Monikulmio: $L < 0$ Sisäympyrän halkaisija
 - Ympyrä: ei sisäänsyöttöä
- **B: Suorakulman leveys**
 - Suorakulmio: Suorakulmion leveys
 - Neliö: $L = B$
 - Monikulmio, ympyrä: ei sisäänsyöttöä
- **RE: Pyörityssäde** (oletus: 0)
 - Suorakulmio, neliö, monikulmio: pyörityssäde
 - Ympyrä: säde ympyrälle
- **A: Kulma Z-akseliin nähden** (oletus: 0°)
 - Suorakulmio, neliö, monikulmio: kuvion sijainti
 - Ympyrä: ei sisäänsyöttöä
- **X1: Jyrsimen yläreuna** (halkaisijamitta; oletus: Alkupiste X)
- **P2: Jyrsintäsyvyys**
- **T: Työkalan numero** – Revolveripaikkanumero
- **G14: Työkalanvaihtokohta**
Lisätietoja: "Työkalanvaihtopiste G14", Sivü 206
- **ID: Tunnusnumero**
- **S: Lastuamisnopeus** tai **Vakio kier.luku**
- **F: Kierrossyöttöarvo**
- **I: Työvara asetussuunnassa**
- **K: Muodon mukainen työvara**



- **P: Asetussyvyys** (Oletus: kokonaissyvyys yhdellä asetussyötöllä)
- **FZ: Aset.syöttöarvo** (oletus: voimassa oleva syöttöarvo)
- **E: Vähennetty syöttönopeus** ympyräelementeillä (oletusarvo: hetkellinen syöttöarvo)
- **EW: Sisäänpiistokulma**
- **O: Rouhinta/Silitys** – (vain taskun jyrsinnässä)
 - **0: Rouhinta**
 - **1: Silitys**
- **H: Jyrsinnän kulkusuunta**
 - **0: Vastalastu**
 - **1: Myötälastu**
- **U: Päällekkäiskerroin** – Asettaa jyrsintärajojen päällekkäislimityksen (oletus: 0,5) (Alue: 0 – 0,99)
Päällekkäisasettelu = $U * \text{Jyrsimen halkaisija}$
 - $U = 0$ tai ei sisäänsyöttöä: muodon jyrsintä
 - $U > 0$: Taskun jyrsintä – Minimi jyrsintärajojen limitys = $U * \text{Jyrsimen halkaisija}$
- **QK: ASETUSTAPA** (oletus: 0)
 - 0: Suora
 - 1: Heilurimainen
 - 2: Kierukka
- **JK: Muodon jyrsintä** – Sisäänsyöttö arvioidaan vain muodon jyrsinnässä
 - **0: Muodolla**
 - **1: Muodon sisällä**
 - **2: Muodon ulkona**
- **JK: Taskun jyrsintä** – Sisäänsyöttö arvioidaan vain taskun jyrsinnässä
 - **0: Sisältä ulos**
 - **1: Ulkoa sisään**
- **R: Sisäänajosäde** (oletus: 0)
 - $R = 0$: Muotoelementtiin ajetaan suoraan; asetus saapumispisteeseen jyrsintätason yläpuolelle – sen jälkeen kohtisuora syvyysasetus
 - $R > 0$: Jyrsin ajaa sisäänajo-/ulosajokaarella, joka liittyy tangentiaalisesti muotoelementtiin
 - $R < 0$ sisänurkilla: Jyrsin ajaa sisäänajo-/ulosajokaarella, joka liittyy tangentiaalisesti muotoelementtiin
 - $R < 0$ ulkonurkilla: Pitkä suoraviivainen sisäänajo-/ulosajoelementti; muotoelementtiin ajetaan/poistutetaan tangentiaalisesti
- **RB: Vetäyt.taso**
- **SCI: Varmuusetäisyys** koneistustasossa
- **SCK: Varmuusetäisyys** asetussuunnassa
Lisätietoja: "Varmuusetäisyydet SCI ja SCK", Sivü 206
- **MT: M T:n jälkeen: M**-toiminnon numero, joka suoritetaan työkalukutsun **T** jälkeen.
- **MFS: M aloituksessa: M**-toiminnon numero, joka suoritetaan koneistusvaiheen alussa.



- **MFE: M lopetuksessa:** M-toiminnon numero, joka suoritetaan koneistusvaiheen lopussa.
- **WP: Karan numero** – näyttö, millä työkierron työkappalekaralla koneistus suoritetaan (koneesta riippuva)
 - Pääkäyttö
 - Vastakara takapuolista koneistusta varten
- **BW: B-akselin kulma** (koneesta riippuva)
- **CW: Työkalun kääntö** (koneesta riippuva)
- **HC: Kenkäjarru** (koneesta riippuva)
- **DF: Lisätoiminto** (koneesta riippuva)



Koneistustapa teknologiatietokantaan pääsyä varten:
Jyrsintä



Ohjeet parametreille ja toiminnoille:

- **Muodon tai taskun jyrsintä:** määritellään **Päällekkäiskerroin U**
- **Jyrsintäsuunta:** määräytyy **Jyrsinnän kulkusuunta H** ja jyrsimen pyörintäsuunnan mukaan
Lisätietoja: "Jyrsintäsuunta muodon jyrsinnässä", Sivu 412
- **Jyrsimen sädekorjaus:** paitsi ei muodon jyrsinnässä arvolla **J=0**)
- **Saapuminen ja poistuminen:** Suljetuilla muodoilla ensimmäisen elementin alkupiste (suorakulmioissa pidempi elementti) on lähestymis- ja poistumisasema. Suoraviivainen tai kaareva muotoon ajo määritetään **Sisääntulosäde R** avulla.
- **Muodon jyrsintä JK** määrittelee, tuleeko jyrsimen koneistaa muotoa pitkin (jyrsimen keskipiste muodolla) vain muodon sisä- tai ulkopuolella
- **Taskun jyrsintä – Rouhinta (O=0):** Määrittele parametrilla **JT**, jyrsintäänkö tasku sisältä ulospäin vai toisinpäin
- **Taskun jyrsintä – Silitys (O=1):** Ensin jyrsitään taskun reunat, sitten taskun pohja. Määrittele parametrilla **JT**, silitytäänkö tasku sisältä ulospäin vai päinvastoin.

Työkierron suoritus:

Kaikki muuttajat:

- 1 kytkee päälle C-akselin ja paikoittaa pikaliikkeellä **Karan kulma C** (vain alakäyttötavalla **Sisäänopettelu**)
- 2 laskee lastunjaon (jyrsintason asetukset, jyrsintäsyvyyden asetukset)

Muodon jyrsintä:

- 3 ajaa riippuen **Sisäänajosäde R** ja ensimmäistä jyrsintätasoa varten
- 4 jyrsee tason
- 5 tekee asetussyötön seuraavaa jyrsintätasoa varten
- 6 toistaa kohdat 4..5, kunnes jyrsintäsyvyys saavutetaan

Taskun jyrsintä – Rouhinta:

- 3 ajaa **Varmuusetäisyys** ja tekee asetussyötön ensimmäistä jyrsintätasoa varten
- 4 koneistaa yhden jyrsintätason – riippuen **Taskun jyrsintä JT** sisältä ulospäin tai ulkoa sisäänpäin
- 5 tekee asetussyötön seuraavaa jyrsintätasoa varten
- 6 toistaa kohdat 4..5, kunnes jyrsintäsyvyys saavutetaan

Taskun jyrsintä – Silitys:

- 3 ajaa riippuen **Sisäänajosäde R** ja ensimmäistä jyrsintätasoa varten
- 4 silittää taskun reunan – taso tasolta
- 5 koneistaa taskun pohjan – riippuen **Taskun jyrsintä JT** sisältä ulospäin tai ulkoa sisäänpäin
- 6 silittää taskun ohjelmoidulla syöttöarvolla

Kaikki muuttajat:

- 7 paikoittaa **Alkupiste Z** ja kytkee C-akselin pois päältä
- 8 ajaa **G14**-asetuksen mukaan **Työkalunvaihtokohta**

ICP-muoto aks.



► Valitse **Jyrsintä**

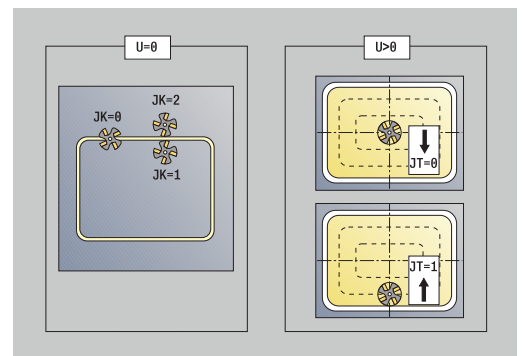
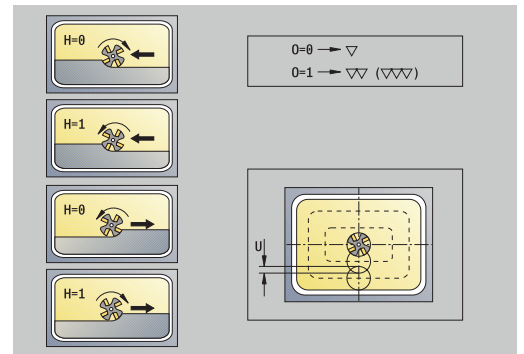
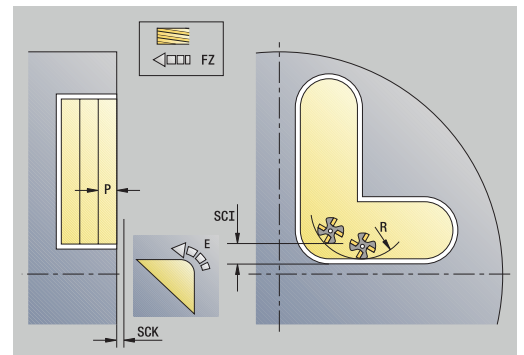
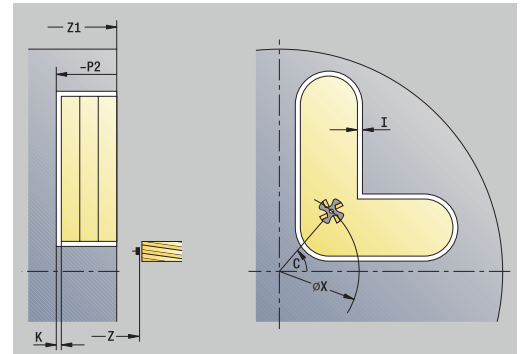


► Valitse **ICP-muoto aks.**

Riippuen parametreista tämä työkierto jyrsee yhden seuraavista muodoista tai rouhii/silitteää taskun otsapinnalla.

Työkiertoparametrit:

- **X, Z: Alkupiste**
- **C: Karan kulma** – C-akseliasema
- **Z1: Jyrsintäpinta** (oletus: Alkupiste Z)
- **P2: Jyrsintäsyvyys**
- **I: Muodon mukainen työvara**
- **K: Työvara asetussuunnassa**
- **P: Asetussyvyys** (Oletus: kokonaissyvyys yhdellä asetussyötöllä)
- **FZ: Aset.syöttöarvo** (oletus: voimassa oleva syöttöarvo)
- **E: Vähennetty syöttönopeus** ympyräelementeillä (oletusarvo: hetkellinen syöttöarvo)
- **EW: Sisäänpiستokulma**
- **FK: ICP-muotonumero**
- **T: Työkalun numero** – Revolveripaikkanumero
- **G14: Työkalunvaihtokohta**
Lisätietoja: "Työkalunvaihtopiste G14", Sivü 206
- **ID: Tunnusnumero**
- **S: Lastuamisnopeus** tai **Vakio kier.luku**
- **F: Kierrossyöttöarvo**
- **O: Rouhinta/Silitys** – (vain taskun jyrseissä)
 - **0: Rouhinta**
 - **1: Silitys**
- **H: Jyrsinnän kulkusuunta**
 - **0: Vastalastu**
 - **1: Myötälastu**
- **U: Päällekkäiskerroin** – Asettaa jyrsintäratöjen päällekkäislimityksen (oletus: 0,5) (Alue: 0 – 0,99)
Päällekkäisasettelu = $U * \text{Jyrsimen halkaisija}$
 - **U = 0** tai ei sisäänsyöttöä: muodon jyrsintä
 - **U > 0:** Taskun jyrsintä – Minimi jyrsintäratöjen limitys = $U * \text{Jyrsimen halkaisija}$
- **QK: ASETUSTAPA** (oletus: 0)
 - **0:** Suora
 - **1:** Heilurimainen
 - **2:** Kierukka



- **JK: Muodon jyrsintä** – Sisäänsyöttö arvioidaan vain muodon jyrsinnässä
 - **0: Muodolla**
 - **1: Muodon sisällä**
 - **2: Muodon ulkona**
- **JK: Taskun jyrsintä** – Sisäänsyöttö arvioidaan vain taskun jyrsinnässä
 - **0: Sisältä ulos**
 - **1: Ulkoa sisään**
- **R: Sisäänajosäde** (oletus: 0)
 - **R = 0:** Muotoelementtiin ajetaan suoraan; asetus saapumispisteeseen jyrsintätason yläpuolelle – sen jälkeen kohtisuora syvyysasetus
 - **R > 0:** Jyrsin ajaa sisäänajo-/ulosajokaarella, joka liittyy tangentiaalisesti muotoelementtiin
 - **R < 0 sisänurkilla:** Jyrsin ajaa sisäänajo-/ulosajokaarella, joka liittyy tangentiaalisesti muotoelementtiin
 - **R < 0 ulkonurkilla:** Pitkä suoraviivainen sisäänajo-/ulosajoelementti; muotoelementtiin ajetaan/poistutaan tangentiaalisesti
- **RB: Vetäyt.taso**
- **SCI: Varmuusetäisyys** koneistustasossa
- **SCK: Varmuusetäisyys** asetussuunnassa
Lisätietoja: "Varmuusetäisyydet SCI ja SCK", Sivü 206
- **BG: Viisteen leveys** kaiverukselle
- **JG: Esikoneistushalkaisija**
- **MT: M T:n jälkeen:** M-toiminnon numero, joka suoritetaan työkalukutsun T jälkeen.
- **MFS: M aloituksessa:** M-toiminnon numero, joka suoritetaan koneistusvaiheen alussa.
- **MFE: M lopetuksessa:** M-toiminnon numero, joka suoritetaan koneistusvaiheen lopussa.
- **WP: Karan numero** – näyttö, millä työkierron työkappalekaralla koneistus suoritetaan (koneesta riippuva)
 - Pääkäyttö
 - Vastakara takapuolista koneistusta varten
- **BW: B-akselin kulma** (koneesta riippuva)
- **CW: Työkalun kääntö** (koneesta riippuva)
- **HC: Kenkäjarru** (koneesta riippuva)
- **DF: Lisätoiminto** (koneesta riippuva)



Koneistustapa teknologiatietokantaan pääsyä varten:
Jyrsintä



Ohjeet parametreille ja toiminnoille:

- **Muodon tai taskun jyrsintä:** määritellään **Päällekkäiskerroin U**
- **Jyrsintäsuunta:** määräytyy **Jyrsinnän kulkusuunta H** ja jyrsimen pyörintäsuunnan mukaan
Lisätietoja: "Jyrsintäsuunta muodon jyrsinnässä", Sivu 412
- **Jyrsimen sädekorjaus:** paitsi ei muodon jyrsinnässä arvolla $J=0$)
- **Saapuminen ja poistuminen:** Suljetuilla muodoilla ensimmäisen elementin alkupiste (suorakulmioissa pidempi elementti) on lähestymis- ja poistumisasema. Suoraviivainen tai kaareva muotoon ajo määritetään **Sisääntulosäde R** avulla.
- **Muodon jyrsintä JK** määrittelee, tulee ko jyrsimen koneistaa muotoa pitkin (jyrsimen keskipiste muodolla) vain muodon sisä- tai ulkopuolella
- **Taskun jyrsintä – Rouhinta (O=0):** Määrittele parametrilla **JT**, jyrsintäänkö tasku sisältä ulospäin vai toisinpäin
- **Taskun jyrsintä – Silitys (O=1):** Ensin jyrsitään taskun reunat, sitten taskun pohja. Määrittele parametrilla **JT**, silitetäänkö tasku sisältä ulospäin vai päinvastoin.

Työkierron suoritus:

Kaikki muuttajat:

- 1 kytkee päälle C-akselin ja paikoittaa pikaliikkeellä **Karan kulma C** (vain alakäyttötavalla **Sisäänopettelu**)
- 2 laskee lastunjaon (jyrsintason asetukset, jyrsintäsyvyyden asetukset)

Muodon jyrsintä:

- 3 ajaa riippuen **Sisäänajosäde R** ja ensimmäistä jyrsintätasoa varten
- 4 jyrsee tason
- 5 tekee asetussyötön seuraavaa jyrsintätasoa varten
- 6 toistaa kohdat 4..5, kunnes jyrsintäsyvyys saavutetaan

Taskun jyrsintä – Rouhinta:

- 3 ajaa **Varmuusetäisyys** ja tekee asetussyötön ensimmäistä jyrsintätasoa varten
- 4 koneistaa yhden jyrsintätason – riippuen **Taskun jyrsintä JT** sisältä ulospäin tai ulkoa sisäänpäin
- 5 tekee asetussyötön seuraavaa jyrsintätasoa varten
- 6 toistaa kohdat 4..5, kunnes jyrsintäsyvyys saavutetaan

Taskun jyrsintä – Silitys:

- 3 ajaa riippuen **Sisäänajosäde R** ja ensimmäistä jyrsintätasoa varten
- 4 silittää taskun reunan – taso tasolta
- 5 koneistaa taskun pohjan – riippuen **Taskun jyrsintä JT** sisältä ulospäin tai ulkoa sisäänpäin
- 6 silittää taskun ohjelmoidulla syöttöarvolla

Kaikki muuttajat:

- 7 paikoittaa **Alkupiste Z** ja kytkee C-akselin pois päältä
- 8 ajaa **G14**-asetuksen mukaan **Työkalunvaihtokohta**

ICP-muoto säteitt.



▶ Valitse **Jyrsintä**

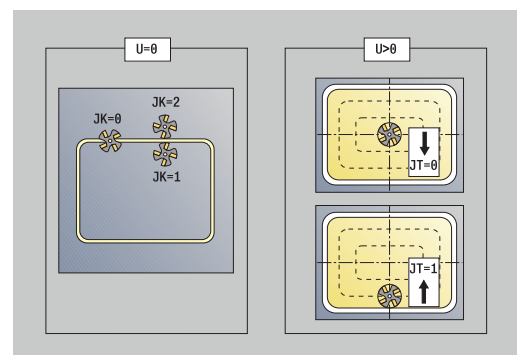
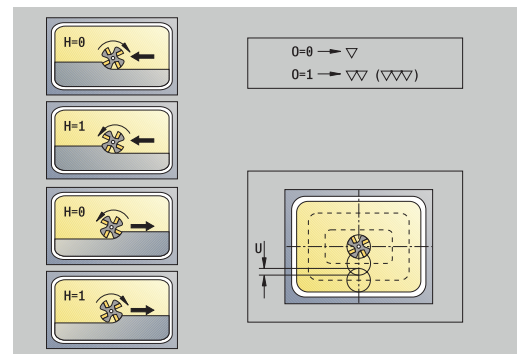
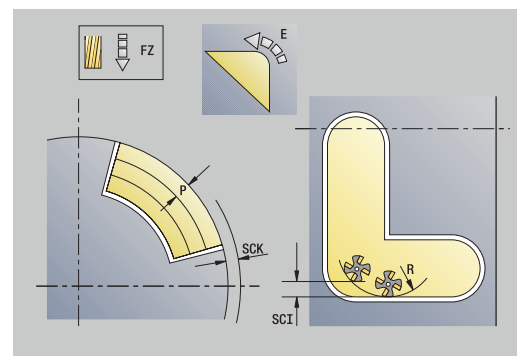
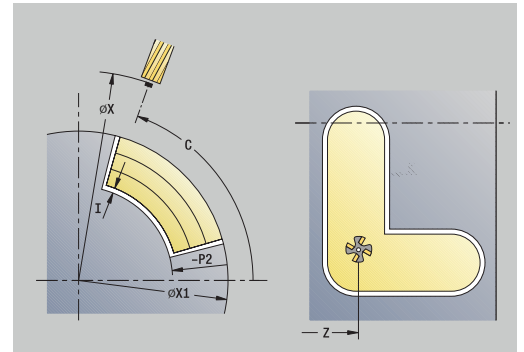


▶ Valitse **ICP-muoto säteitt..**

Riippuen parametreista tämä työkierto jyrssi yhden seuraavista muodoista tai rouhii/silitteää taskun vaippapinnalla.

Työkiertoparametrit:

- **X, Z: Alkupiste**
- **C: Karan kulma** – C-akseliasema
- **X1: Jyrsimen yläreuna** (halkaisijamitta; oletus: **Alkupiste X**)
- **P2: Jyrsintäsyvyys**
- **I: Työvara asetussuunnassa**
- **K: Muodon mukainen työvara**
- **P: Asetussyvyys** (Oletus: kokonaissyvyys yhdellä asetussyötöllä)
- **FZ: Aset.syöttöarvo** (oletus: voimassa oleva syöttöarvo)
- **E: Vähennetty syöttönopeus** ympyräelementeillä (oletusarvo: hetkellinen syöttöarvo)
- **EW: Sisäänpistokulma**
- **FK: ICP-muotonumero**
- **T: Työkalun numero** – Revolveripaikkanumero
- **G14: Työkalunvaihtokohta**
Lisätietoja: "Työkalunvaihtopiste G14", Sivu 206
- **ID: Tunnusnumero**
- **S: Lastuamisnopeus** tai **Vakio kier.luku**
- **F: Kierrossyöttöarvo**
- **O: Rouhinta/Silitys** – (vain taskun jyrsinässä)
 - **0: Rouhinta**
 - **1: Silitys**
- **H: Jyrsinnän kulkusuunta**
 - **0: Vastalastu**
 - **1: Myötälastu**
- **U: Päällekkäiskerroin** – Asettaa jyrsintä ratojen päällekkäislimityksen (oletus: 0,5) (Alue: 0 – 0,99)
Päällekkäisasettelu = $U * \text{Jyrsimen halkaisija}$
 - **U = 0** tai ei sisäänsyöttöä: muodon jyrshintä
 - **U > 0:** Taskun jyrshintä – Minimi jyrsintä ratojen limitys = $U * \text{Jyrsimen halkaisija}$
- **QK: ASETUSTAPA** (oletus: 0)
 - **0:** Suora
 - **1:** Heilurimainen
 - **2:** Kierukka



- **JK: Muodon jyrsintä** – Sisäänsyöttö arvioidaan vain muodon jyrsinnässä
 - **0: Muodolla**
 - **1: Muodon sisällä**
 - **2: Muodon ulkona**
- **JK: Taskun jyrsintä** – Sisäänsyöttö arvioidaan vain taskun jyrsinnässä
 - **0: Sisältä ulos**
 - **1: Ulkoa sisään**
- **R: Sisäänajosäde** (oletus: 0)
 - **R = 0:** Muotoelementtiin ajetaan suoraan; asetus saapumispisteeseen jyrsintätason yläpuolelle – sen jälkeen kohtisuora syvyysasetus
 - **R > 0:** Jyrsin ajaa sisäänajo-/ulosajokaarella, joka liittyy tangentiaalisesti muotoelementtiin
 - **R < 0 sisänurkilla:** Jyrsin ajaa sisäänajo-/ulosajokaarella, joka liittyy tangentiaalisesti muotoelementtiin
 - **R < 0 ulkonurkilla:** Pitkä suoraviivainen sisäänajo-/ulosajoelementti; muotoelementtiin ajetaan/poistutaan tangentiaalisesti
- **RB: Vetäyt.taso**
- **SCI: Varmuusetäisyys** koneistustasossa
- **SCK: Varmuusetäisyys** asetussuunnassa
Lisätietoja: "Varmuusetäisyydet SCI ja SCK", Sivü 206
- **BG: Viisteen leveys** kaiverukselle
- **JG: Esikoneistushalkaisija**
- **MT: M T:n jälkeen:** M-toiminnon numero, joka suoritetaan työkalukutsun T jälkeen.
- **MFS: M aloituksessa:** M-toiminnon numero, joka suoritetaan koneistusvaiheen alussa.
- **MFE: M lopetuksessa:** M-toiminnon numero, joka suoritetaan koneistusvaiheen lopussa.
- **WP: Karan numero** – näyttö, millä työkierron työkappalekaralla koneistus suoritetaan (koneesta riippuva)
 - Pääkäyttö
 - Vastakara takapuolista koneistusta varten
- **BW: B-akselin kulma** (koneesta riippuva)
- **CW: Työkalun kääntö** (koneesta riippuva)
- **HC: Kenkäjarru** (koneesta riippuva)
- **DF: Lisätoiminto** (koneesta riippuva)



Koneistustapa teknologiatietokantaan pääsyä varten:
Jyrsintä



Ohjeet parametreille ja toiminnoille:

- **Muodon tai taskun jyrsintä:** määritellään **Päällekkäiskerroin U**
- **Jyrsintäsuunta:** määräytyy **Jyrsinnän kulkusuunta H** ja jyrsimen pyörintäsuunnan mukaan
Lisätietoja: "Jyrsintäsuunta muodon jyrsinnässä", Sivu 412
- **Jyrsimen sädekorjaus:** paitsi ei muodon jyrsinnässä arvolla $J=0$)
- **Saapuminen ja poistuminen:** Suljetuilla muodoilla ensimmäisen elementin alkupiste (suorakulmioissa pidempi elementti) on lähestymis- ja poistumisasema. Suoraviivainen tai kaareva muotoon ajo määritetään **Sisääntulosäde R** avulla.
- **Muodon jyrsintä JK** määrittelee, tulee ko jyrsimen koneistaa muotoa pitkin (jyrsimen keskipiste muodolla) vain muodon sisä- tai ulkopuolella
- **Taskun jyrsintä – Rouhinta (O=0):** Määrittele parametrilla **JT**, jyrsintäänkö tasku sisältä ulospäin vai toisinpäin
- **Taskun jyrsintä – Silitys (O=1):** Ensin jyrsitään taskun reunat, sitten taskun pohja. Määrittele parametrilla **JT**, silitetäänkö tasku sisältä ulospäin vai päinvastoin.

Työkierron suoritus:

Kaikki muuttajat:

- 1 kytkee päälle C-akselin ja paikoittaa pikaliikkeellä **Karan kulma C** (vain alakäyttötavalla **Sisäänopettelu**)
- 2 laskee lastunjaon (jyrsintason asetukset, jyrsintäsyvyyden asetukset)

Muodon jyrsintä:

- 3 ajaa riippuen **Sisäänajosäde R** ja ensimmäistä jyrsintätasoa varten
- 4 jysii tason
- 5 tekee asetussyötön seuraavaa jyrsintätasoa varten
- 6 toistaa kohdat 4..5, kunnes jyrsintäsyvyys saavutetaan

Taskun jyrsintä – Rouhinta:

- 3 ajaa **Varmuusetäisyys** ja tekee asetussyötön ensimmäistä jyrsintätasoa varten
- 4 koneistaa yhden jyrsintätason – riippuen **Taskun jyrsintä JT** sisältä ulospäin tai ulkoa sisäänpäin
- 5 tekee asetussyötön seuraavaa jyrsintätasoa varten
- 6 toistaa kohdat 4..5, kunnes jyrsintäsyvyys saavutetaan

Taskun jyrsintä – Silitys:

- 3 ajaa riippuen **Sisäänajosäde R** ja ensimmäistä jyrsintätasoa varten
- 4 silittää taskun reunan – taso tasolta
- 5 koneistaa taskun pohjan – riippuen **Taskun jyrsintä JT** sisältä ulospäin tai ulkoa sisäänpäin
- 6 silittää taskun ohjelmoidulla syöttöarvolla

Kaikki muuttajat:

- 7 paikoittaa **Alkupiste Z** ja kytkee C-akselin pois päältä
- 8 ajaa **G14**-asetuksen mukaan **Työkalunvaihtokohta**

Otsajyrsintä



► Valitse **Jyrsintä**



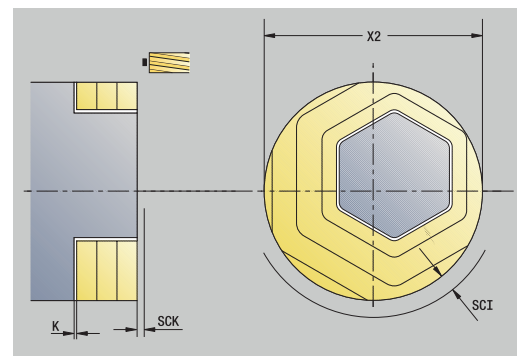
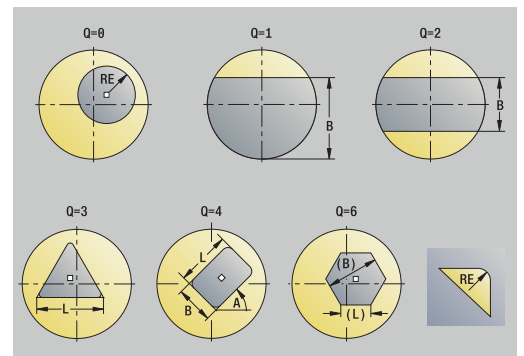
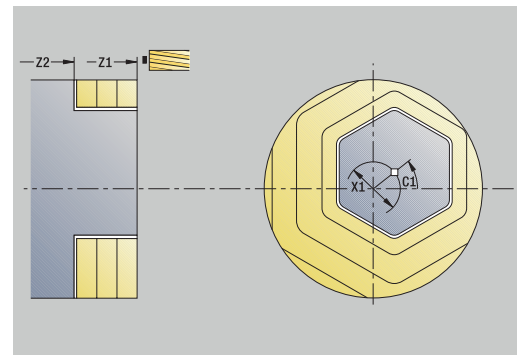
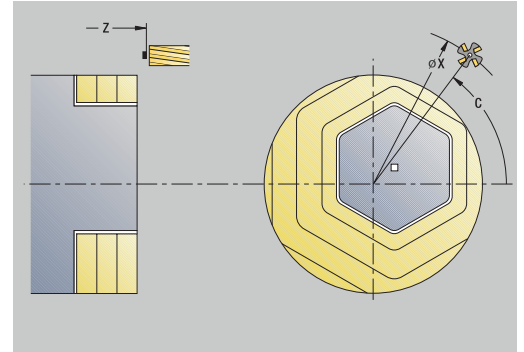
► Valitse **Otsajyrsintä**.

Riippuen parametreista tämä työkierto jyrsee otsapinnalla:

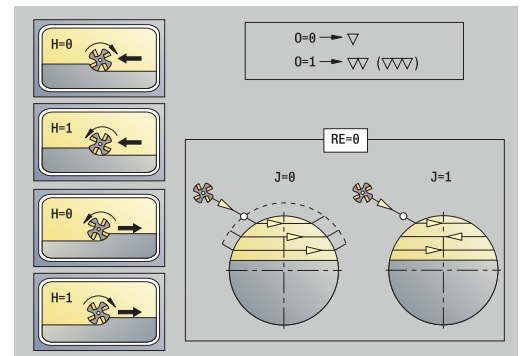
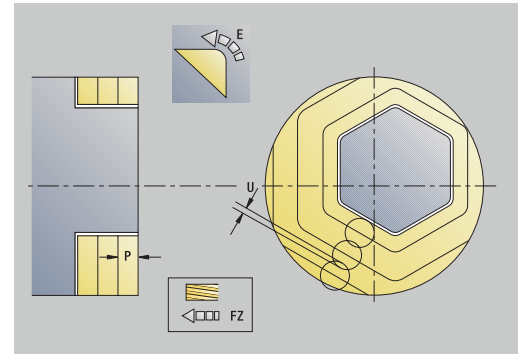
- Yksi tai kaksi tasopintaa ($Q = 1$ tai $Q = 2$, $B > 0$)
- Suorakulmio ($Q = 4$, $L <> B$)
- Neliö ($Q = 4$, $L = B$)
- Kolmio tai monikulmio ($Q = 3$ tai $Q > 4$, $L <> 0$)
- Ympyrä ($Q = 0$, $RE > 0$, L ja B : ei sisäänkyöttöä)
- ICP-muoto (ohjelmanäppäin **Laajenn.**, sisäänkyöttö **FK**:lla)

Työkiertoparametrit:

- **X, Z: Alkupiste**
- **C: Karan kulma** – C-akseli-asema (Oletus: hetkellinen karan kulma)
- **X1: Kuvan keskipisteen halk.**
- **C1: Kuvan keskipisteen kulma** (oletus: **Karan kulma C**)
- **Z1: Jyrsintäpinta** (oletus: **Alkupiste Z**)
- **Z2: Jyrsintäpohja**
- **FK: ICP-muotonumero**
- **Q: Särmien lkm**
 - $Q = 0$: Ympyrä
 - $Q = 1$: Yksi tasopinta
 - $Q = 2$: Kaksi tasopintaa 180°:een siirrolla
 - $Q = 3$: Kolmio
 - $Q = 4$: Suorakulmio, nelikulmio
 - $Q > 4$: Monikulmio
- **L: Reunan pituus**
 - Suorakulmio: suorakulmion pituus
 - Neliö, monikulmio: särmän pituus
 - Monikulmio: $L < 0$ Sisäympyrän halkaisija
 - Ympyrä: ei sisäänkyöttöä
- **B: Leveys/jakoväli**
 - kun $Q = 1$, $Q = 2$: Jäämäpaksuus (materiaali, joka jätetään)
 - Suorakulmio: Suorakulmion leveys
 - Neliö, monikulmio ($Q \geq 4$): Avainväli (käytetään vain parillisilla tasopinnan lukumäärillä; vaihtoehtoinen ohjelmointi **L**)
 - Ympyrä: ei sisäänkyöttöä
- **RE: Pyöristyssäde** (oletus: 0)
 - Monikulmio ($Q > 2$): Pyöristyssäde
 - Ympyrä ($Q = 0$): Säde ympyrälle
- **A: Kulma X-akseliin nähden** (oletus: 0°)
 - Monikulmio ($Q > 2$): Kuvion sijainti
 - Ympyrä: ei sisäänkyöttöä
- **T: Työkalun numero** – Revolveripaikkanumero



- **G14: Työkalunvaihtokohta**
Lisätietoja: "Työkalunvaihtopiste G14", Sivu 206
- **ID: Tunnusnumero**
- **S: Lastuamisnopeus** tai **Vakio kier.luku**
- **F: Kierrossyöttöarvo**
- **I: Muodon mukainen työvara**
- **K: Työvara asetussuunnassa**
- **X2: Rajoitushalkaisija**
- **P: Asetussyvyys** (Oletus: kokonaissyvyys yhdellä asetussyötöllä)
- **FZ: Aset.syöttöarvo** (oletus: voimassa oleva syöttöarvo)
- **E: Vähennetty syöttönopeus** ympyräelementeillä (oletusarvo: hetkellinen syöttöarvo)
- **U: Päällekkäiskerroin** – Asettaa jyrsintärajojen päällekkäislimityksen (oletus: 0,5) (Alue: 0 – 0,99)
Päällekkäisasettelu = $U * \text{Jyrsimen halkaisija}$
- **O: Rouhinta/Silitys**
 - **0: Rouhinta**
 - **1: Silitys**
- **H: Jyrsinnän kulkusuunta**
 - **0: Vastalastu**
 - **1: Myötälastu**
- **J: Jyrsintäsuunta**
- **SCI: Varmuusetäisyys** koneistustasossa
- **SCK: Varmuusetäisyys** asetussuunnassa
Lisätietoja: "Varmuusetäisyydet SCI ja SCK", Sivu 206
- **MT: M T:n jälkeen:** M-toiminnon numero, joka suoritetaan työkalukutsun T jälkeen.
- **MFS: M aloituksessa:** M-toiminnon numero, joka suoritetaan koneistusvaiheen alussa.
- **MFE: M lopetuksessa:** M-toiminnon numero, joka suoritetaan koneistusvaiheen lopussa.
- **WP: Karan numero** – näyttö, millä työkierron työkappalekaralla koneistus suoritetaan (koneesta riippuva)
 - Pääkäyttö
 - Vastakara takapuolista koneistusta varten
- **BW: B-akselin kulma** (koneesta riippuva)
- **CW: Työkalun kääntö** (koneesta riippuva)
- **HC: Kenkäjarru** (koneesta riippuva)
- **DF: Lisätoiminto** (koneesta riippuva)



Koneistustapa teknologiatietokantaan pääsyä varten:
Jyrsintä

Työkierron suoritus:

Kaikki muuttajat:

- 1 Kytkee päälle C-akselin ja paikoittaa pikaliikkeellä **Karan kulma C** (vain alakäyttötavalla **Sisäänopettelu**).
- 2 Laskee lastunjaon (jyrsintason asetukset, jyrsintäsyvyyden asetukset).
- 3 Ajaa **Varmuusetäisyys** ja tekee asetussyötön ensimmäistä jyrsintätasoa varten.

Rouhinta:

- 4 Koneistaa jyrsintätason – yksi- tai kaksisuuntaisesti huomioimalla **Jyrsintäsuunta J**.
- 5 Tekee asetussyötön seuraavaa jyrsintätasoa varten.
- 6 Toistaa kohdat 4..5, kunnes jyrsintäsyvyys saavutetaan.

Silitys:

- 4 Silittää saarekkeen reunan – taso tasolta
- 5 Silittää pohjan ulkoa sisäänpäin

Kaikki muuttajat:

- 7 Paikoittaa **Alkupiste Z** ja kytkee C-akselin pois päältä
- 8 Ajaa **G14**-asetuksen mukaan **Työkalunvaihtokohta**.

Heiluriuran jyrsintä säteitt.



- ▶ Valitse **Jyrsintä**

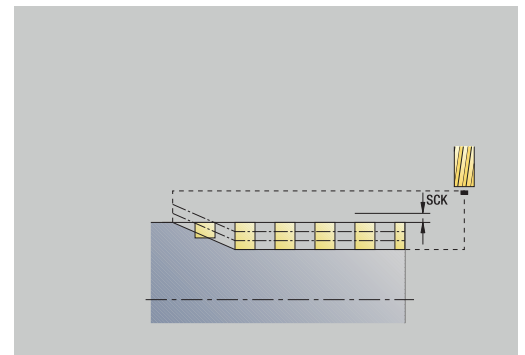
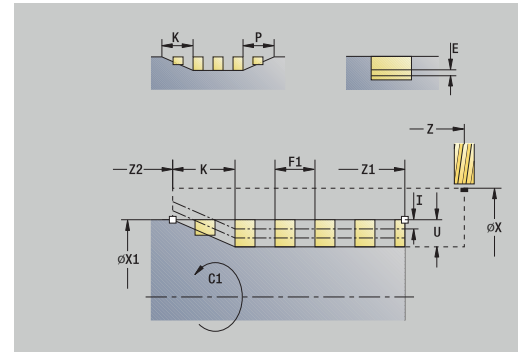


- ▶ Valinta **Heiluriuran jyrsintä säteitt.**

Työkierto jyrsii heiluriuran **Kierteen alkupiste** **Kierteen loppupiste**. **Aloituskulma** määrittää uran aloituskohdan. Uran leveys vastaa jyrsimen halkaisijaa.

Työkiertoparametrit:

- **X, Z: Alkupiste**
- **C: Karan kulma** – C-akseliasema
- **X1: Kierteen halkaisija**
- **C1: Aloituskulma**
- **Z1: Kierteen alkupiste**
- **Z2: Kierteen loppupiste**
- **F1: Kierteen nousu**
 - **F1** positiivinen: oikeakätinen kierre
 - **F1** negatiivinen: vasenkätinen kierre
- **U: Kierteen syvyys**
- **I: Maksimiasetus** – Asetuksia pienennetään seuraavan kaavan mukaan arvoon $\geq 0,5$ mm saakka, sen jälkeen asetusyötöt ovat aina 0,5 mm.
 - Asetus 1: **I**
 - Asetus n: $I * (1 - (n - 1) * E)$
- **E: Last.syv. pienenn.**
- **P: Saap.pituus** – Ramppi uran alussa
- **K: Päästöpituus** – Ramppi uran lopussa
- **T: Työkalun numero** – Revolveripaikkanumero
- **G14: Työkalunvaihtokohta**
Lisätietoja: "Työkalunvaihtopiste G14", Sivu 206
- **ID: Tunnusnumero**
- **S: Lastuamisnopeus** tai **Vakio kier.luku**
- **F: Kierrossyöttöarvo**
- **D: Kierreluku**
- **SCK: Varmuusetäisyys** asetussuunnassa
Lisätietoja: "Varmuusetäisyydet SCI ja SCK", Sivu 206
- **MT: M T:n jälkeen:** M-toiminnon numero, joka suoritetaan työkalukutsun T jälkeen.
- **MFS: M aloituksessa:** M-toiminnon numero, joka suoritetaan koneistusvaiheen alussa.
- **MFE: M lopetuksessa:** M-toiminnon numero, joka suoritetaan koneistusvaiheen lopussa.



- **WP: Karan numero** – näyttö, millä työkierron työkappalekaralla koneistus suoritetaan (koneesta riippuva)
 - Pääkäyttö
 - Vastakara takapuolista koneistusta varten
- **BW: B-akselin kulma** (koneesta riippuva)
- **CW: Työkalun kääntö** (koneesta riippuva)
- **HC: Kenkäjarru** (koneesta riippuva)
- **DF: Lisätoiminto** (koneesta riippuva)

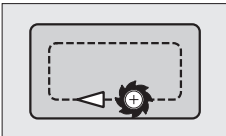
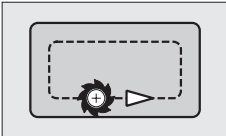
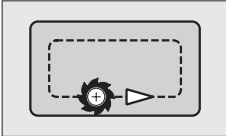
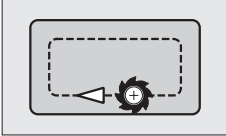
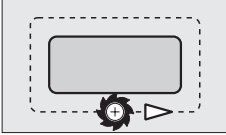
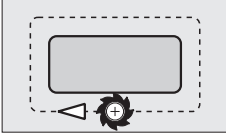
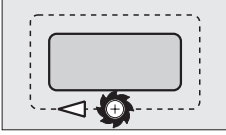
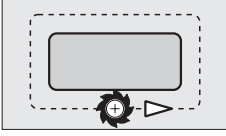
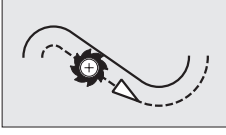
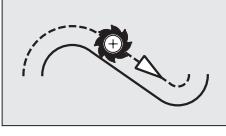


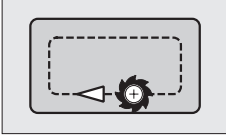
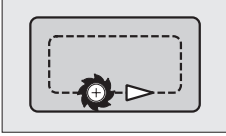
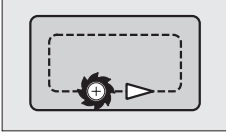
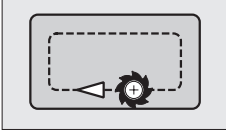
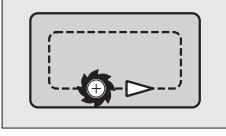
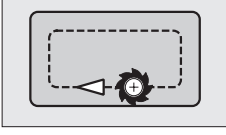
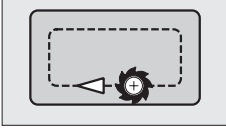
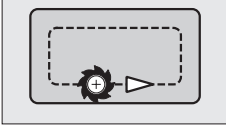
Koneistustapa teknologiatietokantaan pääsyä varten:
Jyrsintä

Työkierron suoritus:

- 1 kytkee päälle C-akselin ja paikoittaa pikaliikkeellä **Karan kulma C** (vain alakäyttötavalla **Sisäänopettelu**)
- 2 laskee hetkellisen asetussyötön
- 3 paikoittaa jyrsintälastua varten
- 4 jysii ohjelmoidulla syöttöarvolla **Kierteen loppupiste Z2** – huomioiden rampit uran alussa ja lopussa
- 5 ajaa akselin suuntaisesti takaisin ja paikoittaa seuraavaa jyrsintälastua varten
- 6 toistaa kohdat 4..5, kunnes uran syvyys saavutetaan
- 7 ajaa **G14**-asetuksen mukaan **Työkalunvaihtokohta**

Jyrsintäsuunta muodon jyrsinnässä

Työkierron tyyppi	Jyrsintäsuunta	Työkalun pyörintäsuunta	FRK (sädekorjaus)	Toteutus
Sisäpuolinen (JK=1)	Vastalastu (H=0)	Mx03	Oikeakätinen	
Sisäpuolinen	Vastalastu (H=0)	Mx04	Vasenkätinen	
Sisäpuolinen	Myötälastu (H=1)	Mx03	Vasenkätinen	
Sisäpuolinen	Myötälastu (H=1)	Mx04	Oikeakätinen	
Ulkopuolinen (JK=2)	Vastalastu (H=0)	Mx03	Oikeakätinen	
Ulkopuolinen	Vastalastu (H=0)	Mx04	Vasenkätinen	
Ulkopuolinen	Myötälastu (H=1)	Mx03	Vasenkätinen	
Ulkopuolinen	Myötälastu (H=1)	Mx04	Oikeakätinen	
Oikeakätinen (JK=2)	Avoimilla muodoilla ilman toimintoa. Koneistus muodonmäärittelysuuntaan	Ei vaikutusta	Oikeakätinen	
Vasenkätinen (JK=1)	Avoimilla muodoilla ilman toimintoa. Koneistus muodonmäärittelysuuntaan	Ei vaikutusta	Vasenkätinen	

Työkierron tyyppi	Jyrsintäsuunta	Työkalun pyörintäsuunta	FRK (sädekorjaus)	Toteutus
Rouhinta Silitys	Vastalastu (H=0)	Sisältä ulospäin (JT=0)	Mx03	
Rouhinta Silitys	Vastalastu (H=0)	Sisältä ulospäin (JT=0)	Mx04	
Rouhinta	Myötälastu (H=0)	Ulkoa sisäänpäin (JT=1)	Mx03	
Rouhinta	Vastalastu (H=0)	Ulkoa sisäänpäin (JT=1)	Mx04	
Rouhinta Silitys	Myötälastu (H=1)	Sisältä ulospäin (JT=0)	Mx03	
Rouhinta Silitys	Myötälastu (H=1)	Sisältä ulospäin (JT=0)	Mx04	
Rouhinta	Myötälastu (H=1)	Ulkoa sisäänpäin (JT=1)	Mx03	
Rouhinta	Vastalastu (H=1)	Ulkoa sisäänpäin (JT=1)	Mx04	

Jyrsintätyökierrojen esimerkit

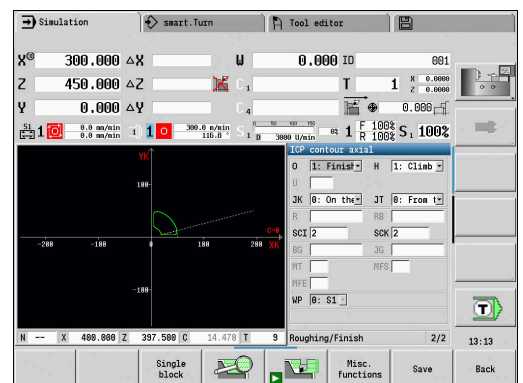
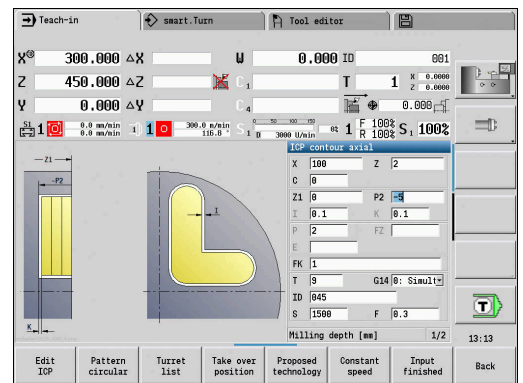
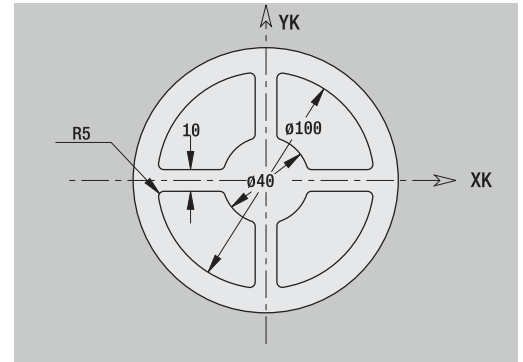
Jyrsintä otsapinnalla

Tässä esimerkissä jyrsintään tasku. Täydellinen otsapinnan koneistus mukaanlukien muodon määrittely esitellään jyrsintäesimerkissä.

Koneistus tapahtuu työkierrolla **ICP-muoto aks.** Muodon määrittelyssä laaditaan ensin perusmuoto ja sen jälkeen lisätään päälle pyöritykset.

Työkalutiedot (Jyrsin)

- **TO** = 8 – Työkalun suuntaus
- **I** = 8 – Jyrsimen halkaisija
- **K** = 4 – Hammasluku
- **TF** = 0,025 – Syöttöarvo per hammas



Aksiaalinen kaiverrus

Aksiaalinen kaiverrus



▶ Valitse **Jyrsintä**



▶ Valitse **Engraving**



▶ Valitse **Aksiaalinen kaiverrus**.

Työkierto **Aksiaalinen kaiverrus** kaivertaa merkkijonon lineaarisessa tai polaarisisäisessä järjestyksessä otsapintaan.

Merkkitaulukko ja lisätiedot:

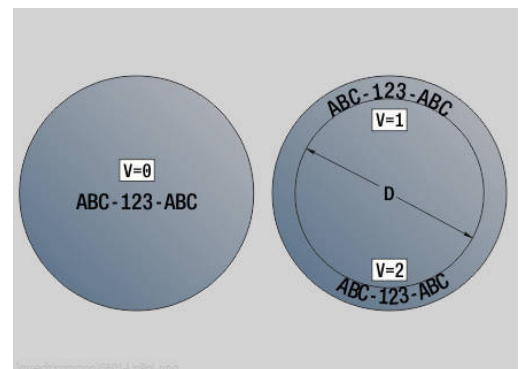
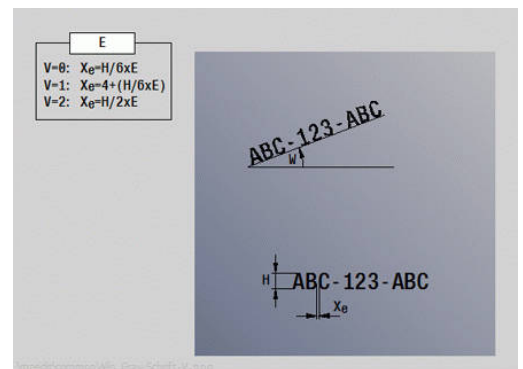
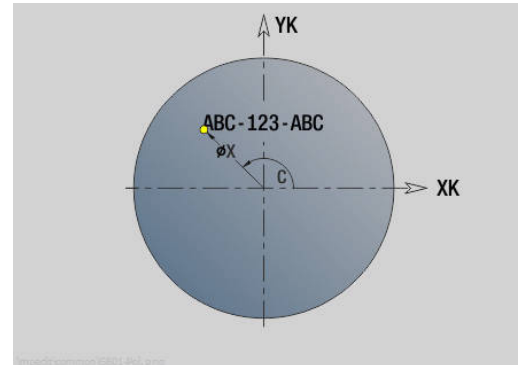
Lisätietoja: "Kaiverrus aksiaalisesti ja säteittäin", Sivü 418

Merkkijonon **Aloituspiste** määritellään työkierrossa. Jos **Aloituspiste** ei ole määritelty, työkierto jyräi alkaen hetkellisestä työkaluasemasta.

Kirjoituksen voi kaivertaa myös useammilla kutsuilla. Syötä ensimmäisen kutsun yhteydessä **Aloituspiste**. Muut kutsut ohjelmoidaan ilman **Aloituspiste**.

Työkiertoparametrit:

- **X: Alkupiste** – Työkalun esipaikointi (halkaisijamitta)
- **Z: Alkupiste** – Työkalun esipaikointi
- **C: Karan kulma** – Työkappalekaran esipaikointi
- **TX: Teksti**, joka tulee kaivertaa
- **NF: Merkki nro.** – Kaiverrettavan merkin ASCII-koodi
- **Z2: Loppupiste** – Z-asema, johon tehdään asetussyöttö kaiverrusta varten
- **X1: Aloituspiste** ensimmäiselle merkille (polaarinen)
- **C1: Aloituskulma** ensimmäiselle merkille (polaarinen)
- **XK: Aloituspiste** ensimmäiselle merkille (karteesinen)
- **YK: Aloituspiste** ensimmäiselle merkille (karteesinen)
- **H: Kirjasinkorkeus**
- **E: Etäisyyskerroin**
Merkkien välinen etäisyys lasketaan seuraavan kaavan mukaan:
 $H / 6 * E$
- **T: Työkalun numero** – Revolveripaikkanumero
- **G14: Työkalunvaihtokohta**
Lisätietoja: "Työkalunvaihtopiste G14", Sivü 206
- **ID: Tunnusnumero**
- **S: Lastuamisnopeus** tai **Vakio kier.luku**
- **F: Kierrossyöttöarvo**
- **W: Kaltevuuskulma** merkkijonolle
- **FZ: Sis.piston syöttökerroin** (Sisäsyöttöarvo = nykyinen syöttöarvo * **FZ**)
- **V: Toteutus (lineaari/polaari)**
- **D: Referenssihalkaisija**
- **RB: Vetäyt.taso** – Z-asema, johon paikoitutaan takaisinvetäytymistä varten



- **SCK: Varmuusetäisyys**
Lisätietoja: "Varmuusetäisyydet SCI ja SCK", Sivu 206
- **MT: M T:n jälkeen:** M-toiminnon numero, joka suoritetaan työkalukutsun T jälkeen.
- **MFS: M aloituksessa:** M-toiminnon numero, joka suoritetaan koneistusvaiheen alussa.
- **MFE: M lopetuksessa:** M-toiminnon numero, joka suoritetaan koneistusvaiheen lopussa.
- **WP: Karan numero** – näyttö, millä työkierron työkappalekaralla koneistus suoritetaan (koneesta riippuva)
 - Pääkäyttö
 - Vastakara takapuolista koneistusta varten
- **BW: B-akselin kulma** (koneesta riippuva)
- **CW: Työkalun kääntö** (koneesta riippuva)
- **HC: Kenkäjarru** (koneesta riippuva)
- **DF: Lisätoiminto** (koneesta riippuva)



Kaiverrustyökierrot eivät ole käytettävissä käyttötavalla **Kone**.

Työkierron suoritus:

- 1 kytkee päälle C-akselin ja paikoittaa pikaliikkeellä **Karan kulma C, Alkupiste X ja Z**
- 2 paikoitus **Aloituspiste**, jos määritelty
- 3 tekee asetussyötön **Sis.piston syöttökerroin FZ**
- 4 kaivertaa ohjelmoidulla syöttöarvolla
- 5 paikoittaa työkalun **Vetäyt.taso RB** tai jos **RB** ei ole määritelty, **Alkupiste Z**
- 6 paikoittaa työkalun seuraavaan merkkiin
- 7 toistaa vaiheet 3...6, kunnes kaikki merkit on kaiverrettu
- 8 paikoittaa **Alkupiste X, Z** ja kytkee C-akselin pois päältä
- 9 ajaa **G14**-asetuksen mukaan **Työkalunvaihtokohta**

Säteittäinen kaiverrus



- ▶ Valitse **Jyrsintä**



- ▶ Valitse **Engraving**



- ▶ Valitse **Säteittäinen kaiverrus.**

Työkierto **Säteittäinen kaiverrus** kaivertaa merkkijonon lineaarisessa järjestyksessä vaippapintaan.

Merkkitaulukko ja lisätiedot:

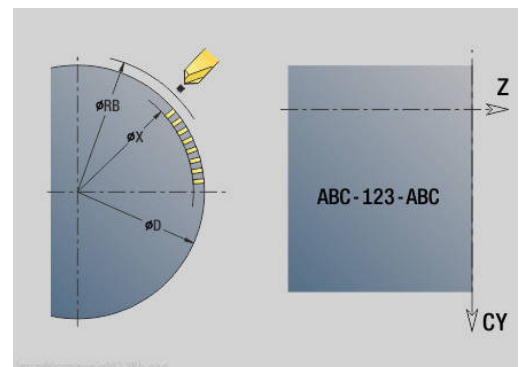
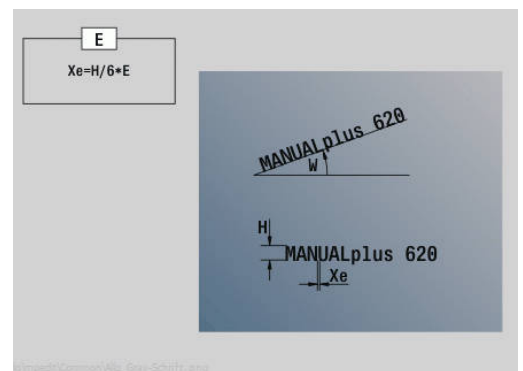
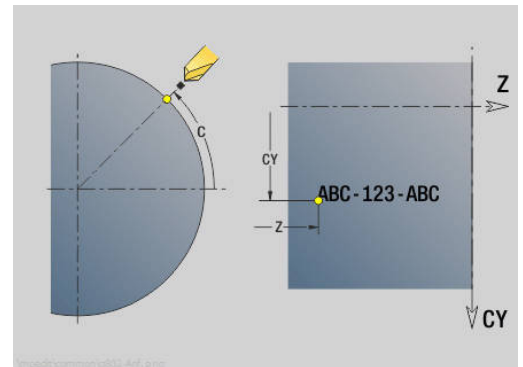
Lisätietoja: "Kaiverrus aksiaalisesti ja säteittäin", Sivu 418

Merkkijonon **Aloituspiste** määritellään työkierrossa. Jos **Aloituspiste** ei ole määritelty, työkierto jyrsee alkaen hetkellisestä työkaluasemasta.

Kirjoituksen voi kaivertaa myös useammilla kutsuilla. Syötä ensimmäisen kutsun yhteydessä **Aloituspiste**. Muut kutsut ohjelmoidaan ilman **Aloituspiste**.

Työkiertoparametrit:

- **X: Alkupiste** – Työkalun esipaikoitus (halkaisijamitta)
- **Z: Alkupiste** – Työkalun esipaikoitus
- **C: Karan kulma** – Työkappalekaran esipaikoitus
- **TX: Teksti**, joka tulee kaivertaa
- **NF: Merkki nro.** – Kaiverrettavan merkin ASCII-koodi
- **X2: Loppupiste** – X-asema, johon tehdään asetussyöttö kaiverrusta varten (halkaisija)
- **Z1: Aloituspiste** ensimmäiselle merkille
- **C1: Aloituskulma** ensimmäiselle merkille
- **CY: Aloituspiste** ensimmäiselle merkille
- **D: Referenssihalkaisija**
- **H: Kirjasinkorkeus**
- **E: Etäisyyskerroin**
Merkkien välinen etäisyys lasketaan seuraavan kaavan mukaan:
 $H / 6 * E$
- **T: Työkalun numero** – Revolveripaikkanumero
- **G14: Työkalunvaihtokohta**
Lisätietoja: "Työkalunvaihtopiste G14", Sivu 206
- **ID: Tunnusnumero**
- **S: Lastuamisnopeus** tai **Vakio kier.luku**
- **F: Kierrossyöttöarvo**
- **W: Kaltevuuskulma** merkkijonolle
- **FZ: Sis.piston syöttökerroin** (Sisäsyöttöarvo = nykyinen syöttöarvo * **FZ**)
- **RB: Vetäyt.taso** – X-asema, johon paikoitutaan takaisinvetäytymistä varten
- **SCK: Varmuusetäisyys**
Lisätietoja: "Varmuusetäisyydet SCI ja SCK", Sivu 206
- **MT: M T:n jälkeen: M**-toiminnon numero, joka suoritetaan työkalukutsun **T** jälkeen.



- **MFS: M aloituksessa:** M-toiminnon numero, joka suoritetaan koneistusvaiheen alussa.
- **MFE: M lopetuksessa:** M-toiminnon numero, joka suoritetaan koneistusvaiheen lopussa.
- **WP: Karan numero** – näyttö, millä työkierron työkappalekaralla koneistus suoritetaan (koneesta riippuva)
 - Pääkäyttö
 - Vastakara takapuolista koneistusta varten
- **BW: B-akselin kulma** (koneesta riippuva)
- **CW: Työkalun kääntö** (koneesta riippuva)
- **HC: Kenkäjarru** (koneesta riippuva)
- **DF: Lisätoiminto** (koneesta riippuva)



Kaiverrustyökierrot eivät ole käytettävissä käyttötavalla **Kone**.

Työkierron suoritus:

- 1 kytkee päälle C-akselin ja paikoittaa pikaliikkeellä **Karan kulma C, Alkupiste X** ja **Z**
- 2 paikoitus **Aloituspiste**, jos määritelty
- 3 tekee asetussyötön **Sis.piston syöttökerroin FZ**
- 4 kaivertaa ohjelmoidulla syöttöarvolla
- 5 paikoittaa työkalun **Vetäyt. taso RB** tai jos **RB** ei ole määriteltyinä, **Alkupiste X**
- 6 paikoittaa työkalun seuraavaan merkkiin
- 7 toistaa vaiheet 3...5, kunnes kaikki merkit on kaiverrettu
- 8 paikoittaa **Alkupiste X, Z** ja kytkee C-akselin pois päältä
- 9 ajaa **G14**-asetuksen mukaan **Työkalunvaihtokohta**

Kaiverrus aksiaalisesti ja säteittäin

Kaiverrus aksiaalisesti ja säteittäin

Ohjaus tunnistaa seuraavassa luetteloidut merkit. Kaiverrettava teksti annetaan merkkijonona: Umlautit ja erikoismerkit, joita ei voi syöttää editoriin, määritellään merkkikohtaisesti kohdassa **NF**. Jos määrittely käsittää tekstin kohdassa **ID** ja merkin kohdassa **NF**, ensin kaiverretaan teksti ja sitten merkki.



Kaiverrustyökierrot eivät ole käytettävissä käyttötavalla **Kone**.

Merkki

Pienet kirjaimet

NF	Merkki
97	a
98	b
99	c
100	d
101	e
102	f
103	g
104	h
105	i
106	j
107	k
108	l
109	m
110	n
111	o
112	p
113	q
114	r
115	s
116	t
117	u
118	v
119	w
120	x
121	y
122	z

Isot kirjaimet

NF	Merkki
65	A
66	B
67	C
68	D
69	E
70	F
71	G
72	H
73	I
74	J
75	K
76	L
77	M
78	N
79	O
80	P
81	Q
82	R
83	S
84	T
85	U
86	V
87	W
88	X
89	Y
90	Z

Numerot

NF	Merkki
48	0
49	1
50	2
51	3
52	4
53	5
54	6
55	7
56	8
57	9

Umlautit

NF	Merkki
196	Ä
214	Ö
220	Ü
223	ß
228	ä
246	ö
252	ü

Erikoismerkit

NF	Merkki	Merkitys
32		Välilyönti
37	%	Prosenttimerkki
40	(Avaava kaarisulku
41)	Sulkeva kaarisulku
43	+	Plusmerkki
44	,	Pilkku
45	-	Miinusmerkki
46	.	Piste
47	/	Vinoviiva
58	:	Kaksoispiste
60	<	Pienempi kuin -merkki
61	=	Yhtäsuuruusmerkki
62	>	Suurempi kuin -merkki
64	@	at-Merkki
91	[Avaava hakasulku
93]	Sulkeva hakasulku
95	_	Alaviiva
8364	€###	Euromerkki
181	μ	Mikromerkki
186	°	Aste
215	*	Kertomerkki
33	!	Huutomerkki
38	&	Ja- ja
63	?	kysymysmerkki
174	®	Tavaramerkki
216	Ø	Halkaisijamerkki

7.9 Poraus- ja jyrsintäkuvio



Ohjeet työskentelyyn poraus- ja jyrsintäkuvioilla:

- **Porauskuvio:** MANUALplus muodostaa käskyn **M12**, **M13** (leukajarrun lukitus/irrotus) seuraavilla ehdoilla: Poraus/kierteitystyökalun on oltava pyörivä (parametri **Pyör.työkalu ei=0/ky=1 AW**, **Pyörintäsuunta M3=3**, **M4=4 MD**)
- **ICP-jyrsintämuodot:** Jos muodon aloituspiste on koordinaatiston nollapisteen ulkopuolella, kuvion sijaintiasemaan lisätään muodon aloituspisteen ja koordinaatiston nollapisteen välinen etäisyys
Lisätietoja: "Kuviokoneistuksen esimerkit", Sivü 433

Lineaarinen paikkakuviö aksiaalisesti



- ▶ Valitse **Poraus**



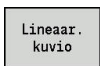
- ▶ Valitse **Poraus aksiaalisesti**



- ▶ Vaihtoehtoisesti valitse **Syväporaus aksiaalisesti**.



- ▶ Vaihtoehtoisesti valitse **Kierteen poraus aksiaalis..**

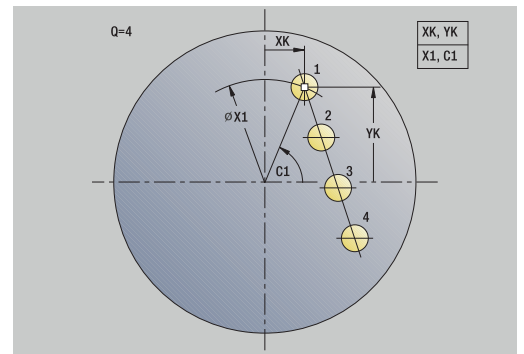
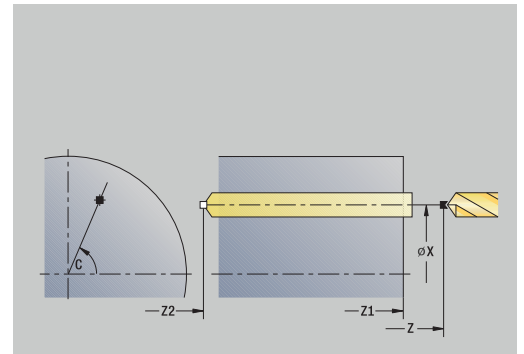


- ▶ Paina ohjelmanäppäintä **Lineaar. kuvio**

Lineaar. kuvio kytkeytyy päälle ja otsapinnalle luodaan tasavälein lineaarinen paikkakuviö.

Työkiertoparametrit:

- **X, Z: Alkupiste**
 - **C: Karan kulma** – C-akselijasema (Oletus: hetkellinen karan kulma)
 - **Q: Reikien lukumäärä**
 - **X1, C1: Polaar. aloituspiste** – Kuvion aloituspiste
 - **XK, YK: Kartees. aloituspiste**
 - **I, J: Loppupiste (XK) ja (YK)** – Paikkakuvion loppupiste (karteesinen)
 - **Ii, Ji: Etäisyys (XKi) ja (YKi)** – inkrementaalinen paikkakuvioväli
- Lisäksi toteuttamiseen vaaditaan porauksen parametrit.

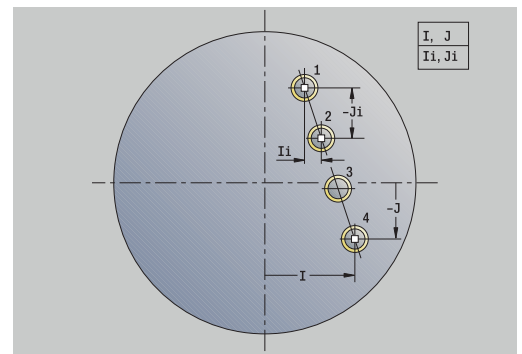
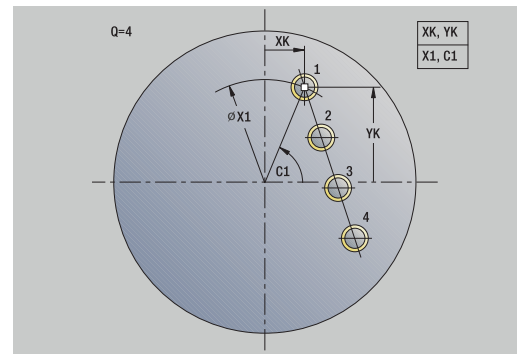
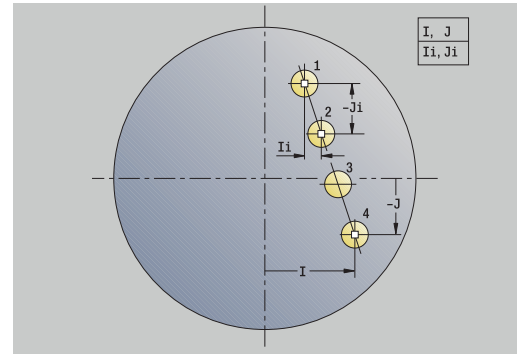


Käytä seuraavia parametriyhdistelmiä:

- Kuvion alkupiste:
 - **X1, C1**
 - **XK, YK**
- Kuvioasemat:
 - **Ii, Ji** ja **Q**
 - **I, J** ja **Q**

Työkierron suoritus:

- 1 Paikoitus (koneesta riippuva):
 - Ilman C-akselia: paikoittaa **Karan kulma C**
 - C-akselilla: kytkee C-akselin päälle ja paikoittaa pikaliikkeellä **Karan kulma C**
 - käytettävällä **Kone**: koneistus nykyisestä karakulmasta
- 2 laskee kuvioasemat
- 3 paikoittaa paikkakuvion **Alkupiste**
- 4 toteuttaa porauksen
- 5 paikoittaa seuraavaa koneistusta varten
- 6 toistaa kohdat 4...5, kunnes kaikki koneistukset on tehty
- 7 ajaa takaisin **Alkupiste**
- 8 ajaa **G14**-asetuksen mukaan **Työkalunvaihtokohta**



Lineaarinen paikkakuvió säteittäin



- ▶ Valitse **Poraus**



- ▶ Valitse **Poraus säteittäin**



- ▶ Vaihtoehtoisesti valitse **Syväporaus säteittäin**.



- ▶ Vaihtoehtoisesti valitse **Kierteen poraus säteittäin**.



- ▶ Paina ohjelmanäppäintä **Lineaar. kuvio**

Lineaar. kuvio kytkeytyy päälle poraustyökierroilla ja vaippapinnalle luodaan tasavälein lineaarinen porauskuvió.

Työkierroparametrit:

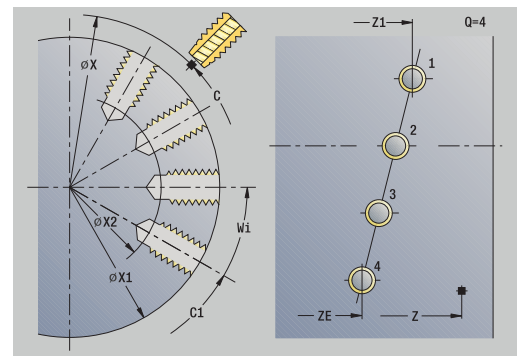
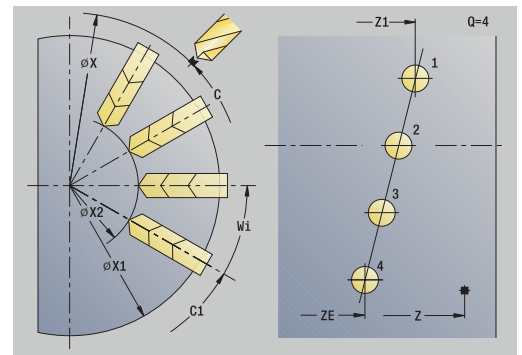
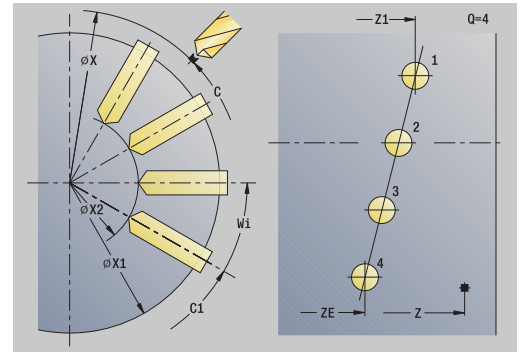
- **X, Z: Alkupiste**
- **C: Karan kulma** – C-akseliasema (Oletus: hetkellinen karan kulma)
- **Q: Reikien lukumäärä**
- **Z1: Kuvion alkupiste** – Ensimmäisen porausreiän asema
- **ZE: Kuvion loppupiste** (Oletus: **Z1**)
- **C1: 1. reiän kulma** – Aloituskulma
- **Wi: Kulmainkrementti** – Paikkakuvióväli (Oletus: poraukset sijoitetaan tasavälein vaippapinnalle)

Paikkakuvióin asemat määritellään parametreilla **Kuvion loppupiste** ja **Kulmainkrementti** tai **Kulmainkrementti** ja **Reikien lukumäärä**.

Lisäksi toteuttamiseen vaaditaan porauksen parametrit.

Työkierroin suoritus:

- 1 Paikoitus (koneesta riippuva):
 - Ilman C-akselia: paikoittaa **Karan kulma C**
 - C-akselilla: kytkee C-akselin päälle ja paikoittaa pikaliikkeellä **Karan kulma C**
 - käyttötavalla **Kone**: koneistus nykyisestä karakulmasta
- 2 laskee paikkakuvióin asemat
- 3 paikoittaa paikkakuvióin **Alkupiste**
- 4 toteuttaa porauksen
- 5 paikoittaa seuraavaa koneistusta varten
- 6 toistaa kohdat 4...5, kunnes kaikki koneistukset on tehty
- 7 ajaa takaisin **Alkupiste Z**
- 8 ajaa **G14**-asetuksen mukaan **Työkalunvaihtokohta**



Lineaarinen jyrsintäkuvio aksiaalisesti



- ▶ Valitse **Jyrsintä**



- ▶ Valitse **Ura aksiaalisesti**



- ▶ Vaihtoehtoisesti valitse **Muoto aksiaalisesti ICP**.



- ▶ Paina ohjelmanäppäintä **Lineaar. kuvio**

Lineaar. kuvio kytkeytyy päälle ja otsapinnalle luodaan tasavälein lineaarinen jyrsintäkuvio.

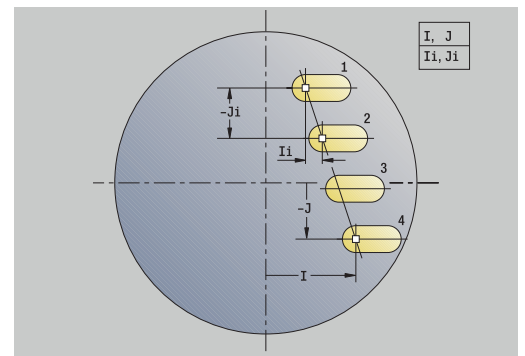
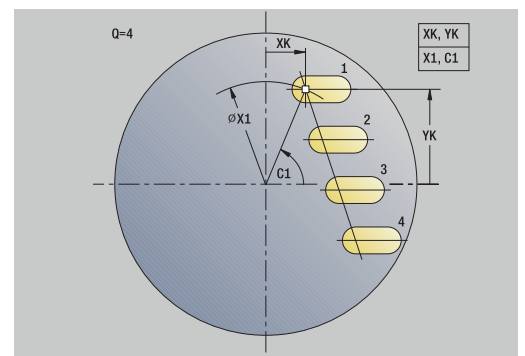
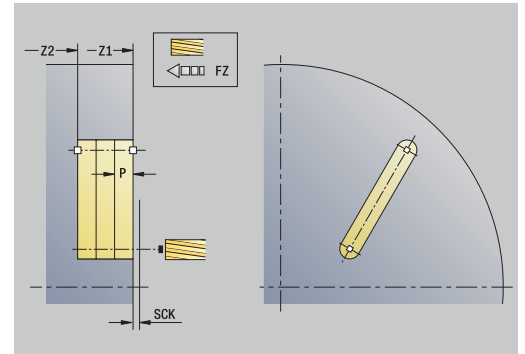
Työkier톱arametrit:

- **X, Z: Alkupiste**
- **C: Karan kulma** – C-akseliasema (Oletus: hetkellinen karan kulma)
- **Q: Urien lukumäärä**
- **X1, C1: Polaar. aloituspiste** – Kuvion aloituspiste
- **XK, YK: Kartees. aloituspiste**
- **I, J: Loppupiste (XK) ja (YK)** – Paikkakuvion loppupiste (karteesinen)
- **Ii, Ji: Etäisyys (XKi) ja (YKi)** – inkrementaalinen paikkakuvioväli

Lisäksi toteuttamiseen vaaditaan jyrsintäkoneistuksen parametrit.

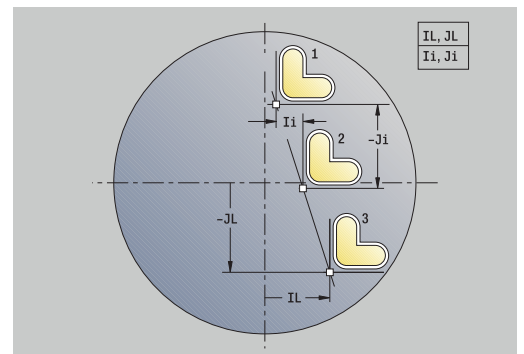
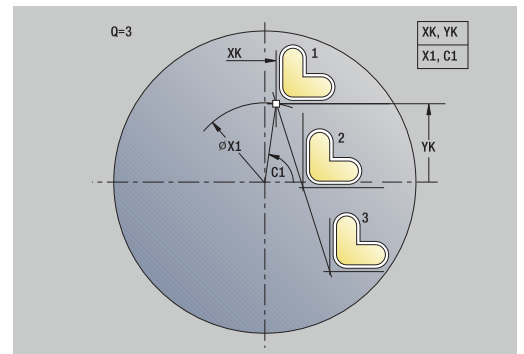
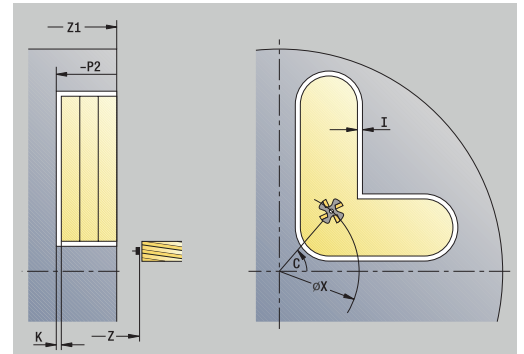
Käytä seuraavia parametriyhdistelmiä:

- Paikkakuvion alkupiste:
 - **X1, C1**
 - **XK, YK**
- Paikkakuvion asemat:
 - **Ii, Ji ja Q**
 - **I, J ja Q**



Työkierron suoritus:

- 1 Paikoitus (koneesta riippuva):
 - Ilman C-akselia: paikoittaa **Karan kulma C**
 - C-akselilla: kytkee C-akselin päälle ja paikoittaa pikaliikkeellä **Karan kulma C**
 - käytettävällä **Kone**: koneistus nykyisestä karakulmasta
- 2 laskee paikkakuvion asemat
- 3 paikoittaa paikkakuvion **Alkupiste**
- 4 toteuttaa jyrsintäkoneistuksen
- 5 paikoittaa seuraavaa koneistusta varten
- 6 toistaa kohdat 4...5, kunnes kaikki koneistukset on tehty
- 7 ajaa takaisin **Alkupiste**
- 8 ajaa **G14**-asetuksen mukaan **Työkalunvaihtokohta**



Lineaarinen jyrsintäkuvio säteittäin



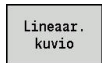
- ▶ Valitse **Jyrsintä**



- ▶ Valitse **Ura säteittäin**



- ▶ Vaihtoehtoisesti valitse **Muoto säteittäin ICP**.



- ▶ Paina ohjelmanäppäintä **Lineaar. kuvio**

Lineaar. kuvio kytkeytyy päälle jyrsintätyökierroilla ja vaippapinnalle luodaan tasavälein lineaarinen jyrsintäkuvio.

Työkiertoparametrit:

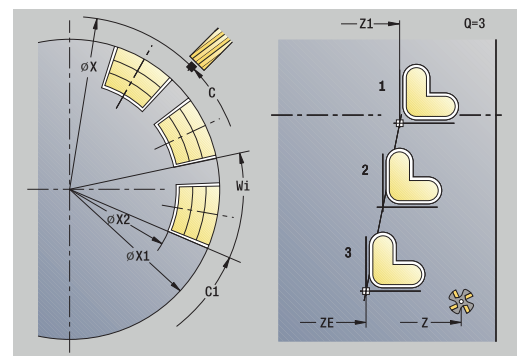
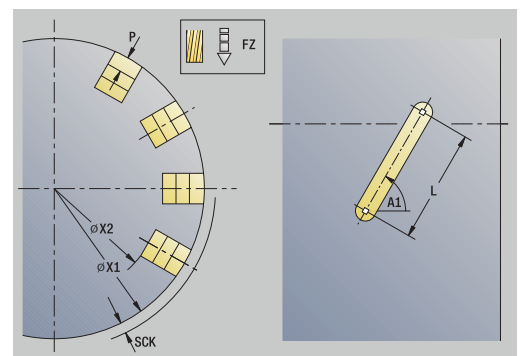
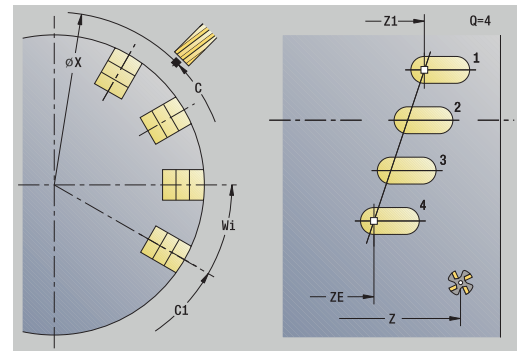
- **X, Z: Alkupiste**
- **C: Karan kulma** – C-akseliasema (Oletus: hetkellinen karan kulma)
- **Q: Urien lukumäärä**
- **Z1: Kuvion alkupiste** – Ensimmäisen uran asema
- **ZE: Kuvion loppupiste** (Oletus: **Z1**)
- **C1: Aloituskulma** – Kulma 1. Ura
- **Wi: Kulmainkrementti** – Paikkakuvioväli (Oletus: jyrsintäkoneistukset sijoitetaan tasavälein vaippapinnalle)

Paikkakuvion asemat määritellään parametreilla **Kuvion loppupiste** ja **Kulmainkrementti** tai **Kulmainkrementti** ja **Reikien lukumäärä**.

Lisäksi toteuttamiseen vaaditaan jyrsintäkoneistuksen parametrit.

Työkierron suoritus:

- 1 Paikoitus (koneesta riippuva):
 - Ilman C-akselia: paikoittaa **Karan kulma C**
 - C-akselilla: kytkee C-akselin päälle ja paikoittaa pikaliikkeellä **Karan kulma C**
 - käytettävällä **Kone**: koneistus nykyisestä karakulmasta
- 2 laskee kuvioasemat
- 3 paikoittaa paikkakuvion **Alkupiste**
- 4 toteuttaa jyrsintäkoneistuksen
- 5 paikoittaa seuraavaa koneistusta varten
- 6 toistaa kohdat 4...5, kunnes kaikki koneistukset on tehty
- 7 ajaa takaisin **Alkupiste Z**
- 8 ajaa **G14**-asetuksen mukaan **Työkalunvaihtokohta**



Ympyrämäinen paikkakuviointi aksiaalisesti



- ▶ Valitse **Poraus**



- ▶ Valitse **Poraus aksiaalisesti**



- ▶ Vaihtoehtoisesti valitse **Syväporaus aksiaalisesti**.



- ▶ Vaihtoehtoisesti valitse **Kierteen poraus aksiaalisesti**.



- ▶ Paina ohjelmanäppäintä **Ympyränk. kuvio**

Ympyränk. kuvio kytkeytyy päälle poraustyökierroilla ja otsapinnalle luodaan tasavälein ympyrämäinen (kaari tai kokoympyrä) porauskuviointi.

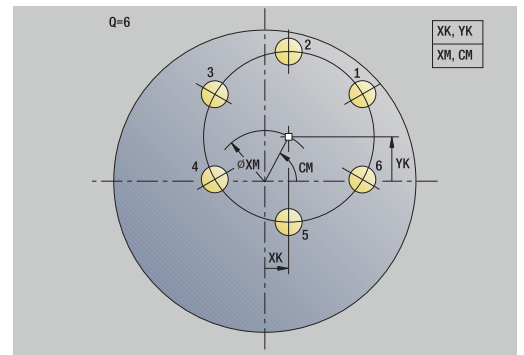
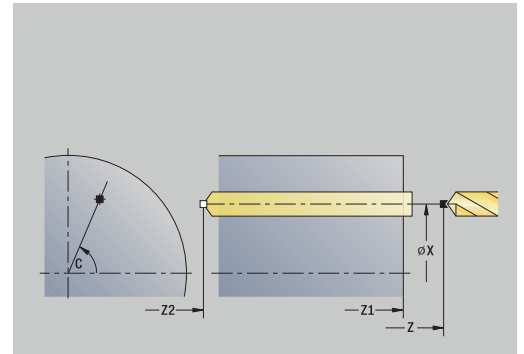
Työkierroparametrit:

- **X, Z: Alkupiste**
- **C: Karan kulma** – C-akseli-asema (Oletus: hetkellinen karan kulma)
- **Q: Reikien lukumäärä**
- **XM, CM: Polaarinen keskipiste**
- **XK, YK: Karteesinen keskipiste**
- **K: Kuvion halkaisija**
- **A: 1. reiän kulma** (Oletusarvo: 0°)
- **Wi: Kulmainkrementti** – Kuvioväli (Oletus: poraukset sijoitetaan tasavälein ympyränkaarelle)

Lisäksi toteuttamiseen vaaditaan porauksen parametrit.

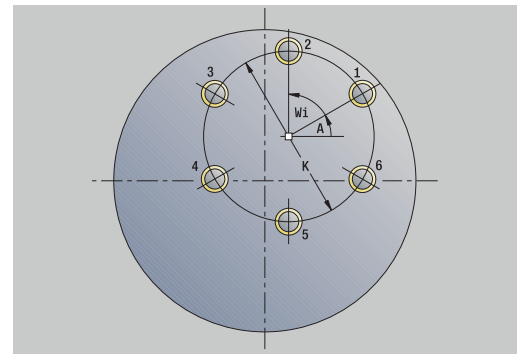
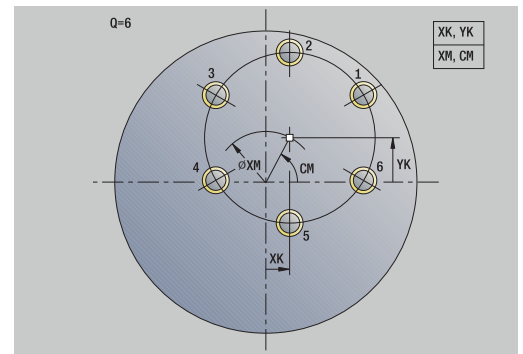
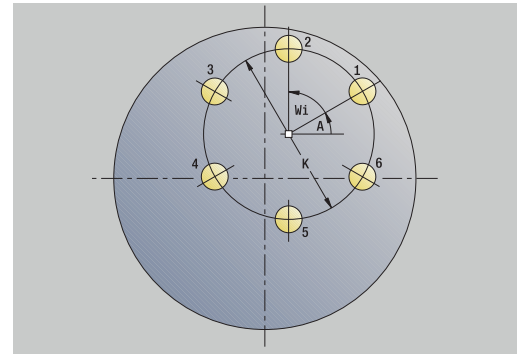
Käytä seuraavia parametrijärjestelmiä kuvion keskipisteelle:

- **XM, CM**
- **XK, YK**



Työkierron suoritus:

- 1 Paikoitus (koneesta riippuva):
 - Ilman C-akselia: paikoittaa **Karan kulma C**
 - C-akselilla: kytkee C-akselin päälle ja paikoittaa pikaliikkeellä **Karan kulma C**
 - käytettävällä **Kone**: koneistus nykyisestä karakulmasta
- 2 laskee paikkakuvion asemat
- 3 paikoittaa paikkakuvion **Alkupiste**
- 4 toteuttaa porauksen
- 5 paikoittaa seuraavaa koneistusta varten
- 6 toistaa kohdat 4...5, kunnes kaikki koneistukset on tehty
- 7 ajaa takaisin **Alkupiste**
- 8 ajaa **G14**-asetuksen mukaan **Työkalunvaihtokohta**



Ympyrämäinen paikkakuvio säteittäin



- ▶ Valitse **Poraus**



- ▶ Valitse **Poraus säteittäin**



- ▶ Vaihtoehtoisesti valitse **Syväporaus säteittäin**.



- ▶ Vaihtoehtoisesti valitse **Kierteen poraus säteittäin**.



- ▶ Paina ohjelmanäppäintä **Ympyränk. kuvio**

Ympyränk. kuvio kytkeytyy päälle poraustyökierroilla ja vaippapinnalle luodaan tasavälein ympyrämäinen kaaren tai kokoympyrän porauskuvio.

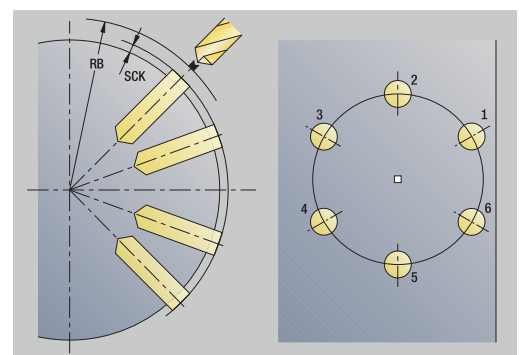
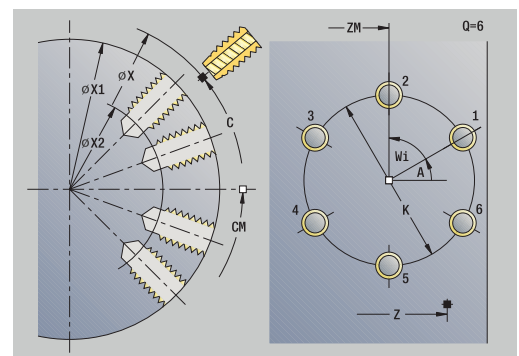
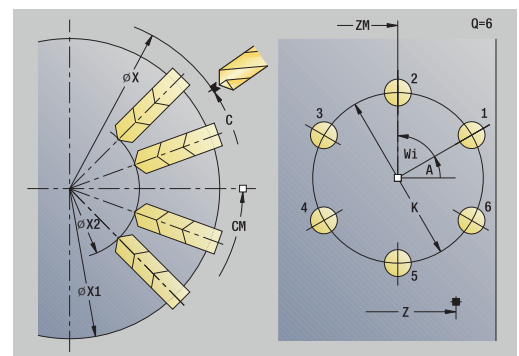
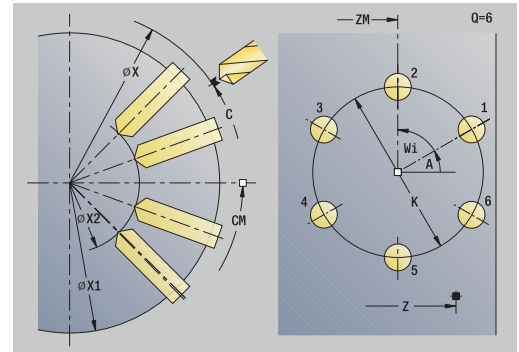
Työkiertoparametrit:

- **X, Z: Alkupiste**
- **C: Karan kulma** – C-akseliasema (Oletus: hetkellinen karan kulma)
- **Q: Reikien lukumäärä**
- **ZM, CM: Keskipiste Z, Kuvion keskipisteen kulma**
- **K: Kuvion halkaisija**
- **A: 1. reiän kulma** (Oletusarvo: 0°)
- **Wi: Kulmainkrementti** – Kuvioväli (Oletus: poraukset sijoitetaan tasavälein ympyränkaarelle)

Lisäksi toteuttamiseen vaaditaan porauksen parametrit.

Työkierron suoritus:

- 1 Paikoitus (koneesta riippuva):
 - Ilman C-akselia: paikoittaa **Karan kulma C**
 - C-akselilla: kytkee C-akselin päälle ja paikoittaa pikaliikkeellä **Karan kulma C**
 - käyttötavalla **Kone**: koneistus nykyisestä karakulmasta
- 2 laskee paikkakuvion asemat
- 3 paikoittaa paikkakuvion **Alkupiste**
- 4 toteuttaa porauksen
- 5 paikoittaa seuraavaa koneistusta varten
- 6 toistaa kohdat 4..5, kunnes kaikki koneistukset on tehty
- 7 ajaa takaisin **Alkupiste**
- 8 ajaa **G14**-asetuksen mukaan **Työkalunvaihtokohta**



Ympyrämäinen jyrsintäkuvio aksiaalisesti



- ▶ Valitse **Jyrsintä**



- ▶ Valitse **Ura aksiaalisesti**



- ▶ Vaihtoehtoisesti valitse **Muoto aksiaalisesti ICP**.



- ▶ Paina ohjelmanäppäintä **Ympyränk. kuvio**

Ympyränk. kuvio kytkeytyy päälle jyrsintätyökierroilla ja otsapinnalle luodaan tasavälein ympyrämäinen kaaren tai kokoympyrän jyrsintäkuvio.

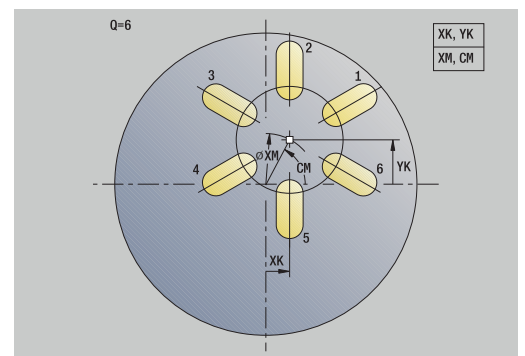
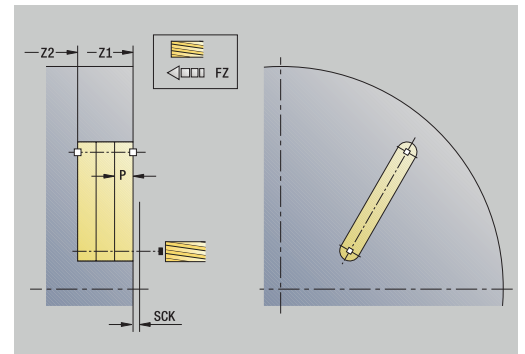
Työkierroparametrit:

- **X, Z: Alkupiste**
- **C: Karan kulma** – C-akseliasema (Oletus: hetkellinen karan kulma)
- **Q: Urien lukumäärä**
- **XM, CM: Polaarinen keskipiste**
- **XK, YK: Karteesinen keskipiste**
- **K: Kuvion halkaisija**
- **A: 1. uran kulma** (Oletus: 0°)
- **Wi: Kulmainkrementti** – Kuvioväli (Oletus: jyrsintäkoneistukset sijoitetaan tasavälein ympyränkaarelle)

Lisäksi toteuttamiseen vaaditaan jyrsintäkoneistuksen parametrit.

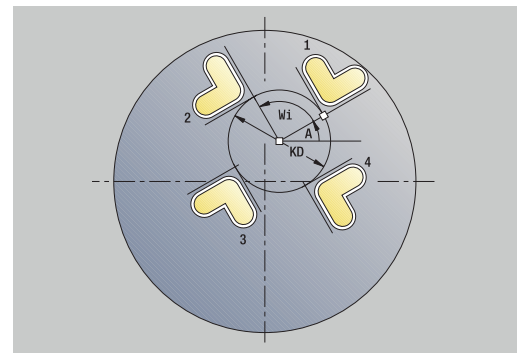
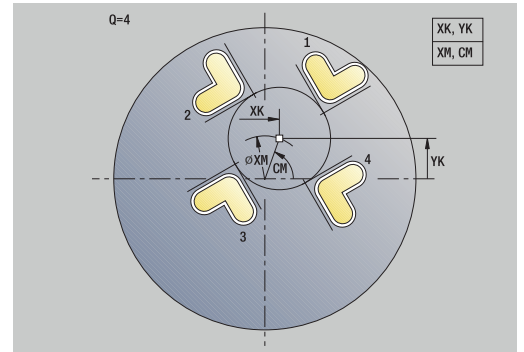
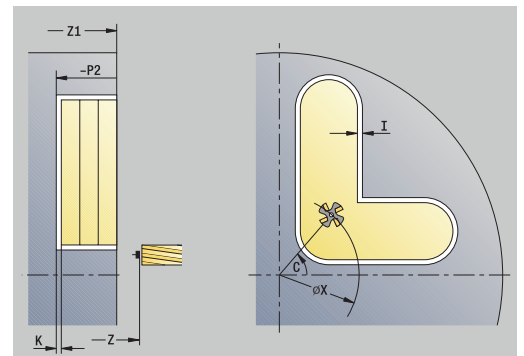
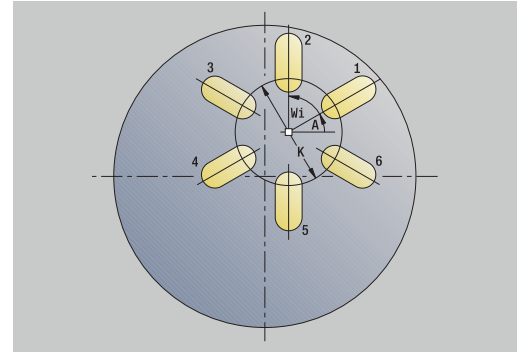
Käytä seuraavia parametriyhdistelmiä:

- **XM, CM**
- **XK, YK**



Työkierron suoritus:

- 1 Paikoitus (koneesta riippuva):
 - Ilman C-akselia: paikoittaa **Karan kulma C**
 - C-akselilla: kytkee C-akselin päälle ja paikoittaa pikaliikkeellä **Karan kulma C**
 - käytettävällä **Kone**: koneistus nykyisestä karakulmasta
- 2 laskee paikkakuvion asemat
- 3 paikoittaa paikkakuvion **Alkupiste**
- 4 toteuttaa jyrsintäkoneistuksen
- 5 paikoittaa seuraavaa koneistusta varten
- 6 toistaa kohdat 4...5, kunnes kaikki koneistukset on tehty
- 7 ajaa takaisin **Alkupiste**
- 8 ajaa **G14**-asetuksen mukaan **Työkalunvaihtokohta**



Ympyrämäinen jyrsintäkuvio säteittäin



- ▶ Valitse **Jyrsintä**



- ▶ Valitse **Ura säteittäin**



- ▶ Vaihtoehtoisesti valitse **Muoto säteittäin ICP**.



- ▶ Paina ohjelmanäppäintä **Ympyränk. kuvio**

Ympyränk. kuvio kytkeytyy päälle jyrsintätyökierroilla ja vaippapinnalle luodaan tasavälein ympyrämäinen kaaren tai kokoympyrän jyrsintäkuvio.

Työkiertoparametrit:

- **X, Z: Alkupiste**
- **C: Karan kulma** – C-akseliasema (Oletus: hetkellinen karan kulma)
- **Q: Urien lukumäärä**
- **ZM, CM: Keskipiste Z, Kuvion keskipisteen kulma**
- **K: Kuvion halkaisija**
- **A: 1. uran kulma** (Oletus: 0°)
- **Wi: Kulmainskentti** – Kuvioväli (Oletus: jyrsintäkoneistukset sijoitetaan tasavälein ympyränkaarelle)

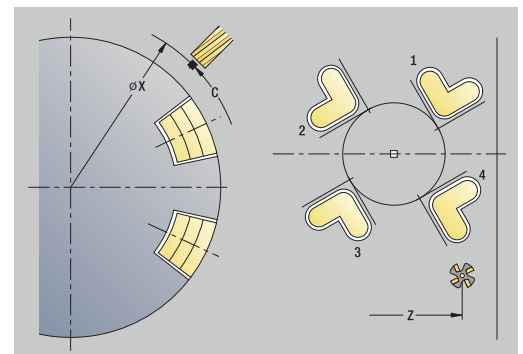
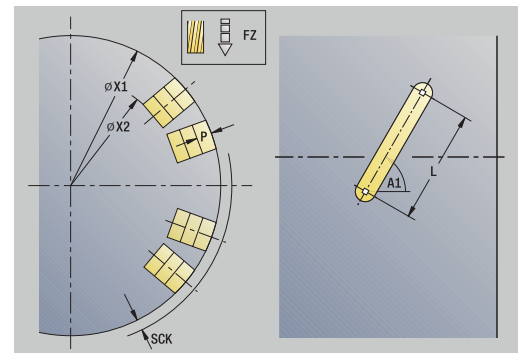
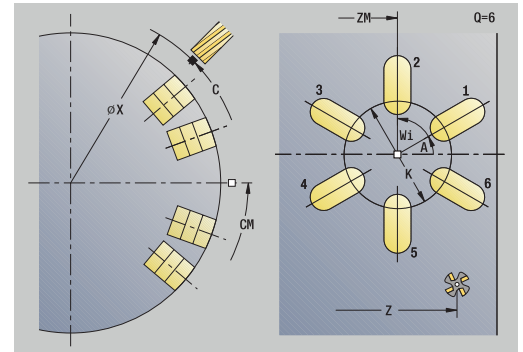
Lisäksi toteuttamiseen vaaditaan jyrsintäkoneistuksen parametrit.



Kuvioksi järjestetyn ICP-muodon alkupisteen on oltava positiivisella XK-akselilla.

Työkierron suoritus:

- Paikoitus (koneesta riippuva):
 - Ilman C-akselia: paikoittaa **Karan kulma C**
 - C-akselilla: kytkee C-akselin päälle ja paikoittaa pikaliikkeellä **Karan kulma C**
 - käytettävällä **Kone**: koneistus nykyisestä karakulmasta
- laskee paikkakuvion asemat
- paikoittaa paikkakuvion **Alkupiste**
- toteuttaa jyrsintäkoneistuksen
- paikoittaa seuraavaa koneistusta varten
- toistaa kohdat 4...5, kunnes kaikki koneistukset on tehty
- ajaa takaisin **Alkupiste**
- ajaa **G14**-asetuksen mukaan **Työkalunvaihtokohta**



Kuviokoneistuksen esimerkit

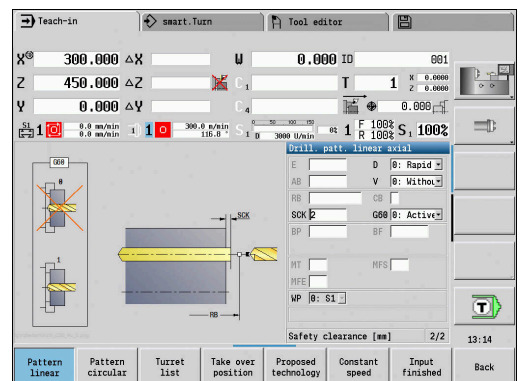
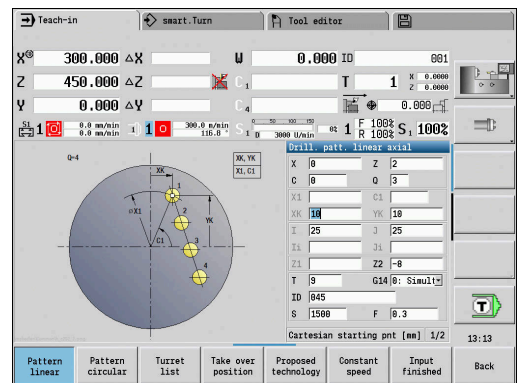
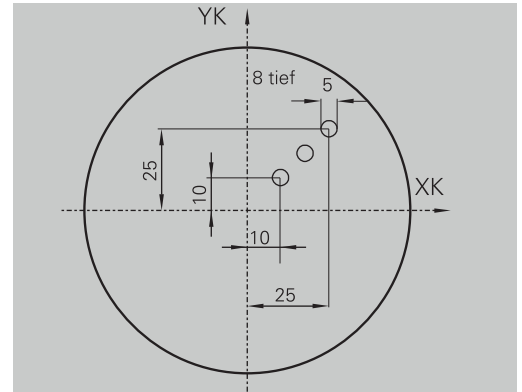
Lineaarinen porauskuvio otsapinnalla

Työkierron **Poraus säteittäin** avulla koneistetaan lineaarinen paikkakuvio otsapinnalla. Tämän koneistuksen edellytyksenä on paikoituskelppoinen kara ja pyörivä työkalu.

Määriteltäviä parametreja ovat ensimmäisen ja viimeisen reiän koordinaatit sekä reikien lukumäärä. Porauksen yhteydessä määritellään vain syvyys.

Työkalutiedot

- **TO** = 8 – Työkalun suuntaus
- **DV** = 5 – Poran halkaisija
- **BW** = 118 – Kärkikulma
- **AW** = 1 – Työkalu on pyörivä



Ympyrämäinen porauskuvio otsapinnalla

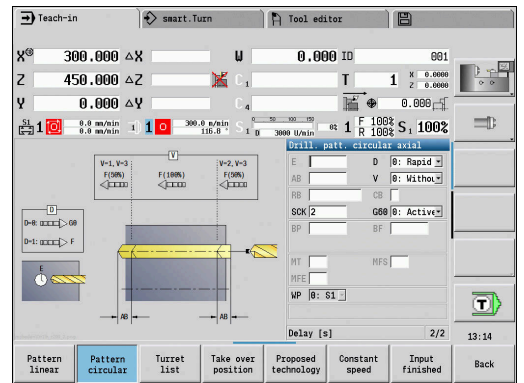
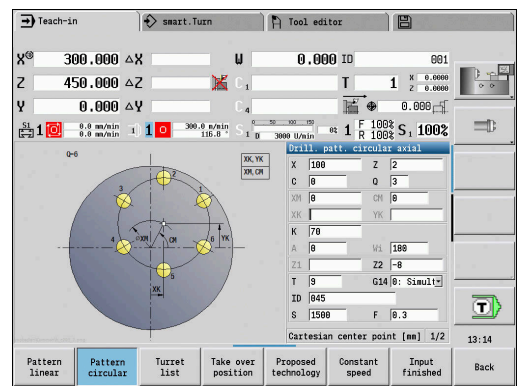
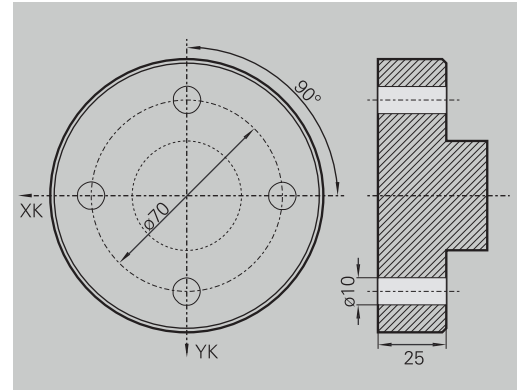
Työkierron **Poraus aksiaalisesti** avulla koneistetaan ympyrämäinen porauskuvio otsapinnalla. Tämän koneistuksen edellytyksenä on paikoituskelppoinen kara ja pyörivä työkalu.

Kuvion keskipiste määritellään karteesisessa koordinaatistossa.

Koska tämä esimerkki esittelee läpireiän porauksen, **Reiän loppupiste Z2** asetetaan niin, että työkalu poraa materiaalin kokonaan läpi. Parametrit **AB** ja **V** määräävät syöttöarvon pienennyksen umpi- ja läpiporauksessa.

Työkalutiedot

- **TO** = 8 – Työkalun suuntaus
- **DV** = 5 – Poran halkaisija
- **BW** = 118 – Kärkikulma
- **AW** = 1 – Työkalu on pyörivä



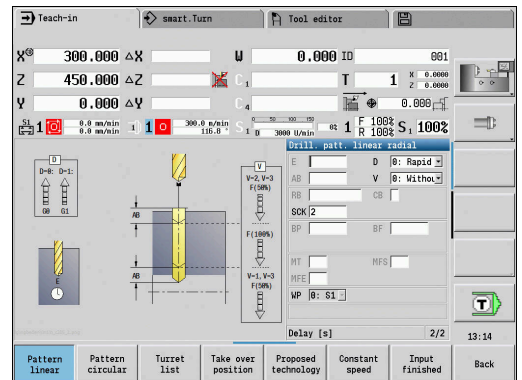
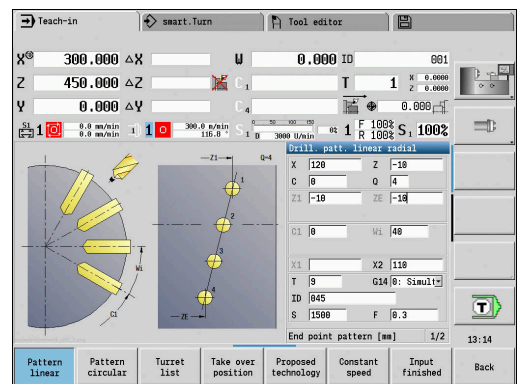
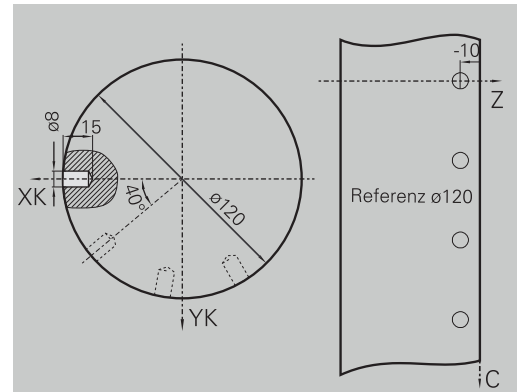
Lineaarinen paikkakuviointi vaippapinnalla

Työkierron **Poraus aksiaalisesti** avulla koneistetaan lineaarinen porauskuviointi vaippapinnalla. Tämän koneistuksen edellytyksenä on paikoituskelpoinen kara ja pyörivä työkalu.


Porauskuviointi määritellään ensimmäisen reiän koordinaattien, reikien lukumäärän ja reikien välisen etäisyyden avulla. Porauksen yhteydessä määritellään vain syvyys.

Työkalutiedot

- **TO** = 2 – Työkalun suuntaus
- **DV** = 8 – Poran halkaisija
- **BW** = 118 – Kärkikulma
- **AW** = 1 – Työkalu on pyörivä



7.10 DIN-työkierrot

Valikkokohta	Merkitys
	Tällä toiminnolla valitaan DIN-työkierro (DIN-aliohjelma) ja liitetään se työkierro-ohjelmaan. Aliohjelmassa määriteltyjen parametrien dialogeja näytetään silloin lomakkeessa.

DIN-aliohjelmien toteutuksen alkaessa pätevät DIN-työkierrossa ohjelmoidut teknologiatiedot (sen sijaan in käytettävällä **Kone** pätevät voimassa olevat teknologiatiedot). Voit toki muuttaa arvoja **T, S, F** milloin tahansa DIN-aliohjelmassa.

DIN-työkierro

-  ► Valitse **DIN-työkierro**.

Työkierroparametrit:

- **L: DIN-aliohjelma** – DIN-makronumero
- **Q: Toistojen lukumäärä** (oletusarvo: 1)
- **LA-LF: Siirtoarvo**
- **LH-LK: Siirtoarvo**
- **LO-LP: Siirtoarvo**
- **LR-LS: Siirtoarvo**
- **LU: Siirtoarvo**
- **LW-LZ: Siirtoarvo**
- **LN: Siirtoarvo**
- **T: Työkalun numero** – Revolveripaikkanumero
- **ID: Tunnusnumero**
- **S: Lastuamisnopeus** tai **Vakio kier.luku**
- **F: Kierrossyöttöarvo**
- **MT: M T:n jälkeen: M**-toiminnon numero, joka suoritetaan työkalukutsun **T** jälkeen.
- **MFS: M aloituksessa: M**-toiminnon numero, joka suoritetaan koneistusvaiheen alussa.
- **MFE: M lopetuksessa: M**-toiminnon numero, joka suoritetaan koneistusvaiheen lopussa.
- **WP: Karan numero** – näyttö, millä työkierron työkappalekaralla koneistus suoritetaan (koneesta riippuva)
 - Pääkäyttö
 - Vastakara takapuolista koneistusta varten
- **BW: B-akselin kulma** (koneesta riippuva)
- **CW: Työkalun kääntö** (koneesta riippuva)
- **HC: Kenkäjarru** (koneesta riippuva)
- **DF: Lisätoiminto** (koneesta riippuva)
- **ID1, AT1: ID-numero**
- **BS, BE, WS, AC, WC, RC, IC, KC, JC: Siirtoarvo**

Koneistustapa teknologiatietopankin hakua varten riippuu työkalutyypistä:

- 1 Sorvaustyökalu: **Rouhinta**
- 2 Nappityökalu: **Rouhinta**
- 3 Kierteitystyökalu: **Kierteen sorvaus**
- 4 Pistotyökalu: **Muodon pisto**
- 5 Kierukkapora: **Poraus**
- 6 Kääntölevypora: **Esiporaus**
- 7 Kierteityspora: **Kierteen poraus**
- 8 Jyrsintätyökalu: **Jyrsintä**



Siirtoarvot voidaan tallentaa DIN-aliohjelmatekstiin ja ohjekuviin.

Lisätietoja: Käyttäjän käsikirja smart.Turn- ja DIN-ohjelmointi

OHJE

Huomaa törmäysvaara!

Koska DIN-työkierrot eivät sisällä aloituspistettä, ohjaus paikoittaa DIN-työkierron kutsun yhteydessä työkalun diagonaalisesti hetkellisestä asemasta ensimmäiseen sille ohjelmoituun asemaan. Saapumisliikkeen yhteydessä on törmäysvaara!

- ▶ Esipaikoita työkalu ennen DIN-työkierron kutsua.

OHJE

Huomaa törmäysvaara!

Alakäyttötavalla **Sisäänopettelu** uudelleenasetetaan DIN-työkiertojen (DIN-makrojen) suorittamisen jälkeen kaikki siinä olevat nollapistesiirrot. Seuraavien koneistusten yhteydessä on törmäysvaara!

- ▶ Käytä DIN-työkiertoja ilman nollapistesiirtoja.

8

ICP-ohjelmointi

8.1 ICP-muodot

Vuorovaihteinen muodon ohjelmointi (**ICP**) tukee graafisesti työkappaleen muotojen määrittelyä. (**ICP** on lyhennys englanninkielisestä nimityksestä **I**nteractive **C**ontour **P**rogramming.)

ICP-laadittuja muotoja käytetään:

- ICP-työkierroissa (alakäyttötapa **Sisäänopettelu**, käyttötapa **Kone**)
- käytettävällä **smart.Turn**

Jokainen muoto alkaa aloituspisteestä. Seuraava muodon määrittely tapahtuu suoraviivaisten ja kaarevien muotoelementtien sekä viisteiden, pyörästysten ja vapaapistojen avulla.

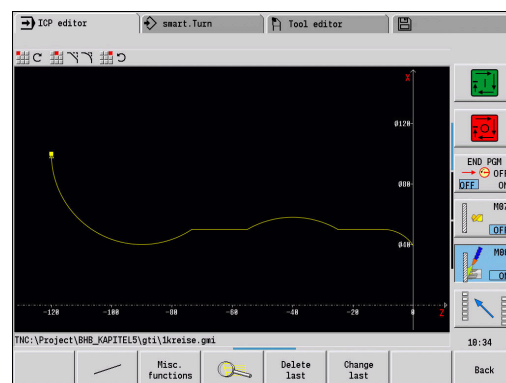
ICP kutsutaan käytettävältä **smart.Turn** ja työkiertodialogeista.

ICP-muodot, jotka luodaan sisäänopettelussa, ohjaus tallentaa yksittäisiin tiedostoihin. Tiedostonimet (muotonimet) määritellään enintään 40 merkillä. ICP-muoto liitetään ICP-työkiertoon.

Seuraavat muodot erotellaan toisistaan:

- Sorvasumuodot: ***.gmi**
- Ahiomuodot: ***.gmr**
- Jyrsintämuodot otsapinnalla: ***.gms**
- Jyrsintämuodot vaippapinnalla: ***.gmm**

ICP-muodot, jotka luodaan käytettävällä **smart.Turn**, ohjaus integroi kuhunkin NC-ohjelmaan. Muotokuvaukset määritellään **G**-käskyinä.



- Sisäänopettelussa **ICP-muodot** hallitaan yksittäisissä tiedostoissa. Näitä muotoja muokataan vain **ICP:n** avulla.
- Käytettävällä **smart.Turn** muodot ovat NC-ohjelmien rakenneosia. Niitä voidaan muokata ICP- tai **smart.Turn**-editorin avulla.

- Koneparametrilla **convertICP** (nro 602023) määritellään, vastaanottaako ohjaus ohjelmoidut vai lasketut arvot NC-ohjelmaan.

Muotojen vastaanotto

ICP-muodot, jotka luodaan sisäänopettelussa, voidaan ladata käytettävällä **smart.Turn**. **ICP** muuntaa nämä muodot **G**-käskyiksi ja integroi **smart.Turn**-ohjelmaan. Muoto on nyt **smart.Turn**-ohjelman rakenneosa.

DXF-formaatin mukaiset muodot voidaan tuoda alakäyttävällä **ICP-editori**. Tuonnin yhteydessä muoto muunnetaan DXF-muodosta ICP-muotoon. DXF-muotoja voidaan käyttää sekä alakäyttävällä **Sisäänopettelu** että myös käytettävällä **smart.Turn**.

Kuvioelementit

Voit lisätä viisteitä ja pyöristystyksiä kaikkiin muotonurkkiin.

Vapaapistot (DIN 76, DIN 509 E, DIN 509 F) ovat mahdollisia akselin suuntaisissa ja kohtisuorissa muotonurkissa. Ohjaus sietää pieniä poikkeamia vaakaelementeille (X-suunta).

Kuvioelementtien sisäänsyöttämiseksi on käytettävissä seuraavat vaihtoehdot:

- Määrittele peräkkäin kaikki kuvioelementtiin kuuluvat muotoelementit.
- Määrittele ensin perusmuoto ilman kuvioelementtejä. Sen jälkeen **tallennat** kuvioelementit.
Lisätietoja: "Kuvioelementin päälletallennus", Sivu 461

Koneistusmääritteet

Voit järjestellä muotoelementeille seuraavat koneistusmääritteet.

Koneistusmääritteet:

- **U: Työvara** muiden työvarojen lisäksi.
ICP laatii käskyn **G52 Pxx H1**.
- **F: Syöttö/ kierros** – (Erikoissyöttöarvo silityskoneistukselle).
ICP laatii käskyn **G95 Fxx**.
- **D: Lisätt. korjaus** – D-lisäkorjauksen numero silityskoneistusta varten, esim. **D = 01-16**
ICP laatii käskyn **G149 D9xx**.
- **FP: Ei elementin koneistusta** (vaaditaan vain **TURN PLUS** - ohjaukselle)
 - **0: Ei**
 - **1: Kyllä**
- **IC: Työvaran mittaus** (ei käytettävissä alakäyttötavalla **Sisäänopettelu**)
- **KC: Pituuden mittaus** (ei käytettävissä alakäyttötavalla **Sisäänopettelu**)
- **HC: Laskimen mittaus** – Työkappaleiden lukumäärä, minkä jälkeen tapahtuu mittaus.



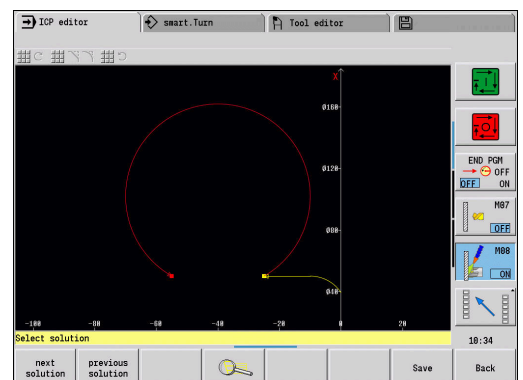
Koneistusmääritteet ovat voimassa vain kutakin elementtiä varten, johon on syötetty määritteet **ICP**:ssä.

Geometrialaskennat

Ohjaus laskee puuttuvat koordinaatit, leikkauspisteet, keskipisteet, jne., mikäli se on matemaattisesti mahdollista.

Jos tuloksena on useampia ratkaisuvaihtoehtoja, saat näytölle matemaattiset ratkaisut ja voit valita niistä parhaiten soveltuvan.

Jokainen ratkaisematon muotoelementti merkitään pienellä symbolilla grafiikkaikkunan alapuolella. Puutteellisesti määritellyt mutta esityskelpoiset muotoelementit näytetään, mikäli se vain on mahdollista.



8.2 Alakäyttötapa ICP-editori sisäänopettelussa

Sisäänopettelussa laadittavat kohteet:

- monimutkaiset muodot
- sorvauskoneistuksen muodot
 - ICP-lastunpoistotyökiertoja varten
 - ICP-pistotyökiertoja varten
 - ICP-pistosorvaustyökiertoja varten
- Monimutkaiset muodot jyrshintäkoneistukseen C-akselilla
 - otsapintaa varten
 - vaippapintaa varten

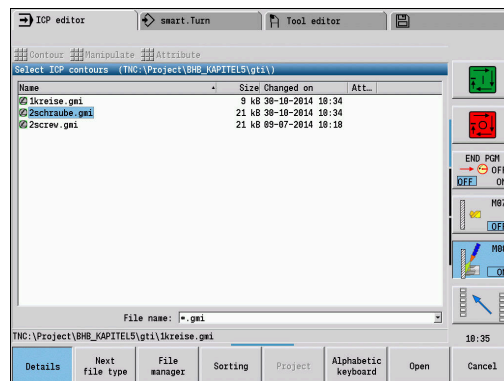
Alakäyttötapa **ICP-editori** aktivoidaan ohjelmanäppäimellä **ICP Muokkaus**. Tämä on valittavissa vain editoitaessa ICP-lastuamistyökiertoja tai ICP-jyrshintätyökiertoja sekä työkierrolla ICP-aihiomuoto.

Kuvaus riippuu muodon tyypistä. **ICP** eroaa työkiertpon liittyen:

- Muoto sorvauskoneistusta tai aihion muotoa varten:
Lisätietoja: "Sorvausmuodon muotoelementti", Sivü 471
- Muoto otsapinnalla:
Lisätietoja: "Otsapintamuodot käytettävällä smart.Turn ", Sivü 496
- Muoto vaippapinnalla:
Lisätietoja: "Vaippapintamuodot käytettävällä smart.Turn ", Sivü 504



Jos laadit tai muokkaat useampia **ICP-muodot** peräjälkeen, viimeksi muokattu **ICP-muotonumero** vastaanotetaan työkiertoon sen jälkeen, kun on poistuttu alakäyttötavalta **ICP-editori**.







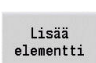
Muotojen muokkaus työkiertoja varten

Työkiertojen muokkauksen **ICP-muodot** osoitetaan nimet. Muodon nimi on samalla myös tiedostonimi. Muodon nimeä käytetään myös kutsuvassa työkierrossa.

Sinulla on seuraavat mahdollisuudet muotojen nimien asettamiseen:

- Muotojen nimien asetus **ennen** alakäyttötavan **ICP-editori** kutsumista työkiertodialogissa (sisäänsyöttökenttä **FK**). **ICP** vastaanottaa nämä nimet.
- Aseta muotojen nimet alakäyttötavalla **ICP-editori**. Sitä varten täytyy sisäänsyöttökentän **FK** olla tyhjä, kun kutsut alakäyttötapaa **ICP-editori**.
- Vastaanota olemassa oleva muoto. Kun poistut alakäyttötavalta **ICP-editori**, viimeksi muokatun muodon nimi vastaanotetaan sisäänsyöttökenttään **FK**.



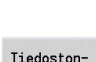
Uuden muodon laadinta:

- | | |
|---|---|
|  | ▶ Aseta muodon nimi työkiertodialogissa ja paina ohjelmanäppäintä ICP Muokkaus . Alakäyttötapa ICP-editori vaihtuu muodon sisäänsyöttöön. |
|  | ▶ Vaihtoehtoisesti paina ohjelmanäppäintä ICP Muokkaus . Alakäyttötapa ICP-editori avaa ikkunan ICP-muotojen valinta |
|  | ▶ Määrittele muodon nimi kentässä Tiedostonimi : ja paina ohjelmanäppäintä Avaa . Alakäyttötapa ICP-editori vaihtuu muodon sisäänsyöttöön. |
|  | ▶ Valitse valikkokohta MUOTO . |
|  | ▶ Paina ohjelmanäppäintä Lisää elementti .
▶ ICP odottaa muodon uutta sisäänsyöttöä. |

Tiedostojärjestely alakäyttötavalla ICP-editori

Tiedostonhallinnassa voidaan kopioida, nimetä uudelleen ja poistaa **ICP-muodot**.

Tiedostonhallinnan avaus:

- | | |
|---|--|
|  | ▶ Paina ohjelmanäppäintä ICP Muokkaus . |
|  | ▶ Paina ohjelmanäppäintä Muoto-lista .
> Alakäyttötapa ICP-editori avaa ikkunan ICP-muotojen valinta . ICP-muotojen valinta |
|  | ▶ Paina ohjelmanäppäintä Tiedostonhallinta .
> Alakäyttötapa ICP-editori vaihtaa ohjelmanäppäinpalkin tiedostonhallinnan toimintoihin. |

8.3 Alakäyttötapa ICP-editori käytettävällä smart.Turn

Käyttötavalla **smart.Turn** laaditaan:

- muotoryhmiä
- aihio- ja apuaihiomuotoja
- valmisosa- ja apumuotoja
- standardikuvioita ja monimutkaisia muotoja C-akselikoneistusta varten
 - otsapinnalla
 - vaippapinnalla
- standardikuvioita ja monimutkaisia muotoja Y-akselikoneistusta varten
 - XY-tasolla
 - YZ-tasolla

Muotoryhmät: Ohjaus tukee enintään neljää muotoryhmää (**AIHIO**, **VALMISOSA** ja **APUMUODOT**) yhdessä NC-ohjelmassa. Tunnus **Muotoryhmä** ohjaa yhden muotoryhmän kuvausta.

Lisätietoja: "Muotoryhmät", Sivu 542

Aihio- ja apuaihiomuodot: Monimutkaiset aihiot kuvataan elementti kerrallaan – valmisosat. Standardimuodot, kuten tanko ja putki, valitaan valikolla ja määritellään vain muutamilla parametreilla. Jos valmisosakuvaus on olemassa, voit valita valikolla myös Valuosa.

Lisätietoja: "Aihion kuvaus", Sivu 470

Muodot ja kuviot C- ja Y-akselikoneistusta varten: monimutkaiset jyrshintämuodot kuvataan elementti kerrallaan. Seuraavat standardimuodot ovat esivalmisteltuja:

Muodot valitaan valikolla ja määritellään vain muutamilla parametreilla:

- Ympyrä
- Suorakulma
- Monikulmio C
- Suora ura
- Kaareva ura
- Reikä

Nämä muodot sekä reiät voidaan järjestellä lineaarisesti tai ympyränkaaren mukaisesti paikkakuvioksi otsa- tai vaippapinnalle sekä XY- tai YZ-tasolle.

DXF-muodot voidaan tuoda ja integroida smart.Turn-ohjelmaan.

Työkierto-ohjelmoinnin muodot voidaan vastaanottaa ja integroida smart.Turn-ohjelmaan.

Käyttötapa **smart.Turn** tukee seuraavien muotojen vastaanottoa:

- Aihion kuvaus (pääte: ***.gmr**): vastaanotto aihiona tai apuaihion muotona
- Sorvauskoneistuksen muoto (pääte: ***.gmi**): vastaanotto valmisosa- tai apumuotona
- Otsapinnan muoto (pääte: ***.gms**)
- Vaippapinnan muoto (pääte: ***.gms**)



ICP muodostaa laaditut muodot smart.Turn-ohjelmassa yhdessä **G**-käskyjen kanssa.

Koneparametrilla **convertICP** (nro 602023) määritellään, vastaanottaako ohjaus ohjelmoidut vai lasketut arvot NC-ohjelmaan.

Muotojen muokkaus työkiertoja varten

Uuden ahiimuodon laadinta:



- ▶ Valitse valikkokohta **ICP**.



- ▶ Valitse **Aihio** tai **Uusi apuaihio** ICP-alavalikossa.

- ▶ Valitse valikkokohta **Muoto**.

- Alakäyttötapa **ICP-editori** vaihtuu monimutkaisten tietojen sisäänsyöttöön.



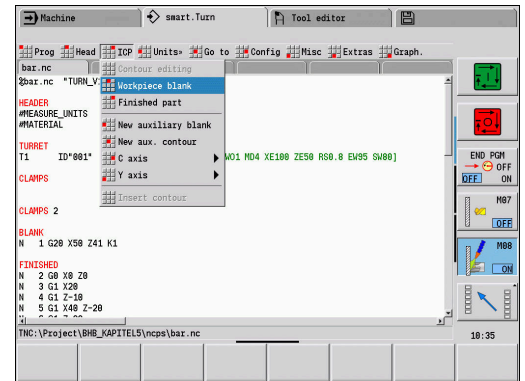
- ▶ Vaihtoehtoisesti valitse valikkokohta **Tanko**.

- Standardiaihion **Tanko** kuvaus



- ▶ Vaihtoehtoisesti valitse valikkokohta **Putki**.

- Standardiaihion **Putki** kuvaus



Uuden muodon laadinta sorvauskoneistusta varten:



- ▶ Valitse valikkokohta **ICP**.



- ▶ Valitse muototyyppi ICP-alavalikossa.

- ▶ Valitse valikkokohta **Muoto**.



- ▶ Vaihtoehtoisesti paina ohjelmanäppäintä **Lisää elementti**.

- **ICP** odottaa muodon uutta sisäänsyöttöä.

Muodon lataus työkierron muokkauksesta:



- ▶ Valitse valikkokohta **ICP**.



- ▶ Valitse muototyyppi ICP-alavalikossa.

- ▶ Paina ohjelmanäppäintä **Muoto-lista**.

- Alakäyttötapa **ICP-editori** näyttää opettelussa laadittujen muotojen listaa.

- ▶ Muodon valinta ja lataus

Olemassa olevan muodon muuttaminen:



- ▶ Valitse valikkokohta **ICP**.



- ▶ Valitse **Muokkaa muotoa** ICP-alavalikossa.



- ▶ Paina ohjelmanäppäintä **Muokkaa ICP-muotoa**.

- Alakäyttötapa **ICP-editori** näyttää saatavilla olevia muotoja ja asettaa ne valmiiksi koneistusta varten.





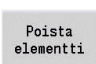
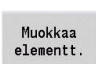
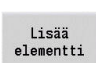
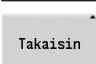
8.4 ICP-muodon laadinta

Yksi ICP-muoto käsittää yksittäisten muotoelementtien määrittelyjä. Muoto laaditaan määrittelemällä peräkkäin yksittäisiä muotoelementtejä. **Alkupiste** asetetaan ensimmäisen elementin kuvauksen yhteydessä. **Loppupiste** määräytyy viimeisen muotoelementin tavoitepisteen perusteella.

Sisäänsyötetyt muotoelementit ja osamuodot näytetään heti. Voit sovittaa kuvan mielesi mukaan zoomaus- ja siirtotoiminnoilla.

Seuraavaksi selitetty periaate koskee kaikkia **ICP-muodot**.

Ohjelmanäppäimet alakäyttötavalla ICP-editori – Päävalikko

	Tämä avaa tiedostonvalintadialogin ICP-muodoille . ICP-muodot
	Tämä kääntää muodon määrittelyn päinvastoin
	Kuvioelementtien lisäys jälkikäteen
	Tämä avaa ohjelmanäppäinvalikon zoomaustoimintoja varten ja näyttää zoomauskehysten.
	Tämä poistaa olemassa olevan elementin.
	Tämä muuttaa olemassa olevaa elementtiä.
	Tämä lisää elementin olemassa olevaan muotoon.
	Tämä siirtää käytön takaisin siihen dialogiin, josta ICP on kutsuttu.

ICP-muodon sisäänsyöttö

Jos muoto laaditaan uutena, ohjaus pyytää ensin **muodon alkupisteen** koordinaatteja.

Lineaariset muotoelementit: Valitse muotoelementin suunta valikkosymbolien mukaan ja mittaa se. Vaakasuuntaisilla ja pystysuuntaisilla lineaarielementeillä ei tarvita X- ja Z-koordinaattien sisäänsyöttöä, jos siinä ei ole yhtään ratkaisematonta elementtiä.

Ympyrämäiset muotoelementit: Valitse ympyränkaaren kiertosuunta valikkosymbolien mukaan ja mittaa se.

Kun olet valinnut muotoelementin, syötä sisään tunnetut parametrit. Ohjaus laskee määrittelemättömät parametrit annettujen tietojen ja viereisten muotoelementtien perusteella. Pääsääntöisesti voit kuvata muotoelementit niin, kuin valmistuspiirustus on mitoitettu.

Lineaaristen tai ympyränkaaren mukaisten muotoelementtien sisäänsyötössä **Alkupiste** näytetään tiedoksesi, mutta se ei ole muokattavissa. **Alkupiste** vastaa viimeisen elementin **Loppupiste**.

Vaihto **suoravalikon ja kaarivalikon** välillä tehdään ohjelmanäppäimellä. Kuvioelementit (viiste, pyöristys ja vapaapisto) valitaan valikkokohdan avulla.

ICP-muodon laadinta:



- ▶ Valitse valikkokohta **Muoto**.



- ▶ Aseta alkupiste.
- ▶ Vaihtoehtoisesti paina ohjelmanäppäintä **Lisää elementti**.

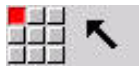


- ▶ Aseta alkupiste.
- ▶ Paina ohjelmanäppäintä **Suoravalikko**.

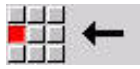
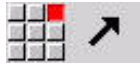


- ▶ Vaihtoehtoisesti paina ohjelmanäppäintä **Kaarivalikko**.
- ▶ Valitse elementtityyppi.
- ▶ Syötä muotoelementit tunnetu parametrit.

Valikkokohte Suoravalikko



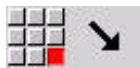
Suora kulmassa näytettävässä kvadrantissa



Vaakasuuntainen suora näytettävässä suunnassa



Suora kulmassa näytettävässä kvadrantissa



Pystysuuntainen suora näytettävässä suunnassa



Muotoelementtivalikon kutsuminen

Valikkokohte Kaarivalikko



Ympyränkaari näytettyyn kiertosuuntaan



Muotoelementtivalikon kutsuminen

Ohjelmanäppäimet suora- ja kaarivalikon vaihtoa varten



Paina ohjelmanäppäintä **Suoravalikko**.



Paina ohjelmanäppäintä **Kaarivalikko**.

Absoluuttinen tai inkrementaalinen mitoitus

Mitoituksen kannalta merkittävää on ohjelmanäppäimen **Inkrem.** asetus. Inkrementaaliset parametrit sisältävät lisätunnisteen **i** (**Xi, Zi** jne.).

Inkrementaalisen vaihdon ohjelmanäppäin



Tämä aktivoi hetkellisen arvon inkrementaalimitoituksen.

Liitynnät muotoelementeillä

Liityntä on **tangentiaalinen**, jos muotoelementtien kosketuspisteessä ei ole taitetta tai nurkkaa. Geometrisesti vaativilla muodoilla käytetään tangentiaalisia liityntöjä, jotta voitaisiin pitää mitoitukset minimissä ja välttää matemaattiset ristiriidat.

Ratkaisemattomien muotoelementtien laskemiseksi ohjauksen täytyy tietää muotoelementtien välisen liitynnän tyyppi. Liityntä seuraavaan muotoelementtiin määritellään ohjelmanäppäimellä.



ICP-muotojen määrittelyn yhteydessä esiintyvien hälytysten synnä on usein **unohtunut** tangentiaalinen liityntä.

Ohjelmanäppäin tangentiaalisia liityntöjä varten



Tämä aktivoi tangentiaalikäytön muotoelementin loppupisteen ylimenoliityntää varten.

Mukautukset ja sisäkierteet

Ohjelmanäppäimellä **Mukautus sisäk.** avataan sisäänsyöttölomake, jonka avulla voidaan laskea mukautusten ja sisäkierteiden koneistushalkaisija. Kun vaadittavat arvot (nimellishalkaisija ja toleranssiluokat tai kierretyyppi) on syötetty, voit vastaanottaa lasketun arvon muotoelementin tavoitepisteeksi.



Voit laskea koneistushalkaisijan sopiville muotoelementeille, esim. X-suuntainen suora elementti akseliin mukauttamiseksi.

Sisäkierteiden laskennassa voit kierretyypeillä 9, 10 ja 11 valita tuumakierteen nimellishalkaisijan listasta **Nimellihalk. Lista L.**

Mukautus reiän tai akselin laskentaa varten:

Mukautus
sisäk.

- ▶ Paina ohjelmanäppäintä **Mukautus sisäk..**

- ▶ Syötä sisään nimellishalkaisija.
- ▶ Syötä sisään mukautustiedot lomakkeeseen **Mukautus.**

ENT

- ▶ Paina näppäintä **ENT** arvojen laskemiseksi.

Vastaan-
ota

- ▶ Paina ohjelmanäppäintä **Vastaanota.**
- ▶ Laskettu toleranssikeskipiste vastaanotetaan avattuun dialogikenttään.

Alkureiän halkaisijan laskenta sisäkierteitä varten:

Sisä-
kierre

- ▶ Paina ohjelmanäppäintä **Sisäkierre.**

- ▶ Syötä sisään nimellishalkaisija.
- ▶ Syötä sisään kierteen tiedot lomakkeeseen **Sisäkierrelaskin.**

ENT

- ▶ Paina näppäintä **ENT** arvojen laskemiseksi.

Vastaan-
ota

- ▶ Paina ohjelmanäppäintä **Vastaanota.**
- ▶ Laskettu alkureiän halkaisija vastaanotetaan avattuun dialogikenttään.

Napakoordinaatit

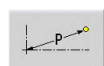
Yleensä odotetaan karteesisten koordinaattien sisäänsyöttöä. Napakoordinaattien ohjelmanäppäimillä vaihdetaan yksittäiset koordinaatit napakoordinaatteihin.

Pisteen määrittelyä varten voidaan karteesiset koordinaatit ja napakoordinaatit yhdistää.

Ohjelmanäppäimet napakoordinaatteja varten



Tämä valikkokohta vaihtaa kulman **W** sisään-
syöttöön.



Tämä valikkokohta vaihtaa säteen **P** sisään-
syöttöön.

Kulmasyötöt

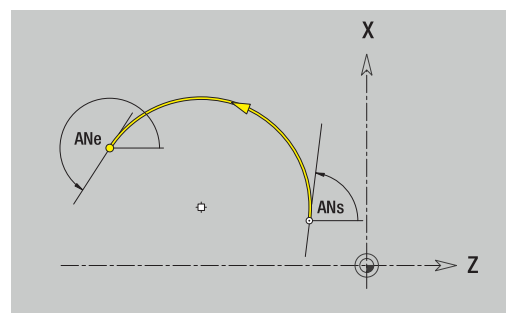
Valitse haluamasi toimintoryhmä valikkonäppäimellä.

Lineaarielementit

- **AN** Kulma Z-akseliin nähden ($AN \leq 90^\circ$ – esivalittujen kvadranttien sisäpuolella)
- **ANn** Kulma seuraavaan elementtiin
- **ANp** Kulma edeltävään elementtiin

Ympyränkaaret

- **ANs** Tangenttikulma ympyrän alkupisteessä
- **ANe** Tangenttikulma ympyrän loppupisteessä
- **ANn** Kulma seuraavaan elementtiin
- **ANp** Kulma edeltävään elementtiin



Kulmamäärittelyjen ohjelmanäppäimet



Kulma seuraajaan



Kulma edeltävään

Muotoesitys

Muotoelementin sisään syötön jälkeen ohjaus tarkastaa, onko elementti ratkaistu vai ratkaisematon.

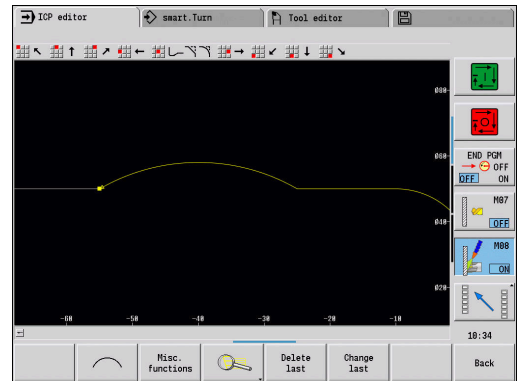
- **Ratkaistu muotoelementti** on yksiselitteisesti ja täydellisesti määritetty – se piirretään heti.
 - **Ratkaisematon muotoelementti** ei ole määritetty täydellisesti.
- ICP-editori:**
- sijoittaa grafiikkaikkunan alapuolelle symbolin, että elementtityyppi ja suoran suunta/kiertosuunta ovat edelleen ratkaisematta.
 - näyttää ratkaisematonta lineaarista elementtiä, jos sen alkupiste ja suunta tunnetaan.
 - esittää ratkaisematonta ympyräelementtiä täysiympyränä, jos sen keskipiste ja säde tunnetaan.

Ohjaus muuntaa ratkaisemattoman muotoelementin heti, kun se voidaan laskea. Sen jälkeen symboli poistetaan.

Virheellinen muotoelementti näytetään, mikäli mahdollista. Lisäksi annetaan virheilmoitus.

Ratkaisemattomat muotoelementit: Jos muodon määrittelyn yhteydessä esiintyy virhe, koska tietoja ei ole riittävästi saatavilla, voidaan ratkaisematon elementti valita ja täydentää.

Jos **ratkaisemattomia** muotoelementtejä on olemassa, ratkaistuja elementtejä ei voi muuttaa. Viimeiselle muotoelementille, joka on ennen ratkaisematonta muotoaluetta, voidaan tosin asettaa **tangentiaalinen liityntä** tai se voidaan poistaa.



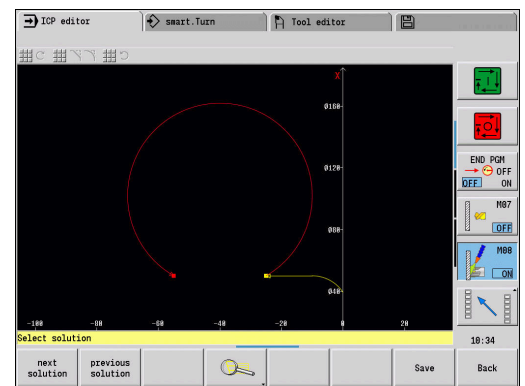
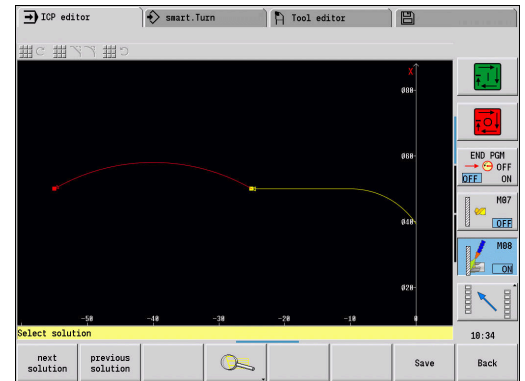
- Jos muokattava elementti on ratkaisematon elementti, se merkitään **valituksi** symbolin avulla.
- Elementin tyyppiä ja ympyränkaaren kiertosuuntaa ei voi muuttaa. Tässä tapauksessa täytyy muotoelementti ensin poistaa ja lisätä uusi.

Ratkaisun valinta

Jos ratkaisemattomien muotoelementtien laskennan tuloksena tuloksena on useampia ratkaisuvaihtoehtoja, voit katsoa kaikki mahdolliset matemaattiset ratkaisut ohjelmanäppäimillä **seuraava ratkaisu** ja **edellinen ratkaisu**. Oikea ratkaisu vahvistetaan ohjelmanäppäimen avulla.



Jos ratkaisemattomia muotoelementtejä on jäljellä poistuttaessa editointitavalta, ohjaus kysyy, hylätäänkö ne.



Muodon esityksessä käytettävät värit

Ratkaistut, ratkaisemattomat tai valikoidut muotoelementit sekä valikoidut muotonurkat ja loppumuodot näytetään erivärisinä. (Valikoitujen muotoelementtien, muotonurkkien ja loppumuotojen erottelulla on merkitystä **ICP-muodot** korjauksen yhteydessä).

Värit:

- Valkoinen: aihiomuoto, apuaihiomuoto
- Keltainen: valmisosamuotoja (sorvausmuotoja, muotoja C- ja Y- akselikoneistusta varten)
- Sininen: apumuodot
- Harmaa: ratkaisemattomia ja virheellisiä, mutta esityskelpoisia elementtejä varten
- Punainen: valikoituja ratkaisuja valikoituja elementtejä ja valikoituja nurkkia varten

Valintatoiminnot

Ohjaus asettaa alakäyttötavalla **ICP-editori** käyttöön erilaisia toimintoja muotoelementtien, kuvioelementtien, muotonurkkien ja muotoalueiden valitsemiseksi. Voit kutsua nämä toiminnot ohjelmanäppäimillä, kosketuseleillä tai hiirellä.

Valitut muotonurkat tai muotoelementit esitetään punaisena.

Muotoelementtien valinta:



- ▶ Muotoelementin ensimmäisen elementin valinta
- ▶ Alueen valinnan aktivointi



- ▶ Paina on ohjelmanäppäintä **Elementti eteenpäin**, kunnes koko alue on kosketeltu.



- ▶ Vaihtoehtoisesti paina on ohjelmanäppäintä **Elementti taaksepäin**, kunnes koko alue on kosketeltu.

Muotoelementin valinta



Elementti eteenpäin (tai kursorinäppäin vasemmalle) valitsee seuraavan elementin muodon määrittelyn suunnassa.



Elementti taaksepäin (tai kursorinäppäin oikealle) valitsee seuraavan elementin muodon määrittelyn suunnassa.



Merkitse alue aktivoi alueen valinnan.

Muotonurkan valinta (kuvioelementille)



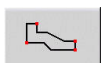
Muotonurkka eteenpäin (tai kursorinäppäin vasemmalle) valitsee seuraavan nurkan muodon määrittelyn suunnassa.



Muotonurkka taaksepäin (tai kursorinäppäin oikealle) valitsee edellisen nurkan muodon määrittelyn suunnassa.



Merkitse kaikki nurkat merkitsee kaikki muotonurkat.



Nurkan valinta

Jos nurkan valinta on aktivoitu, voidaan merkitä lisää muotonurkkia.



Merkitse

Jos nurkan valinta on aktiivinen, voidaan valita yksittäisiä muotonurkkia, joiden merkin-tä tai merkinnän peruutus tehdään tällä näppäimellä.

Nollapisteen siirto

Tällä toiminnolla voit siirtää koko sorvausmuotoa.

Valitse ensimmäiseksi valmisosavalikko:



- ▶ Valitse valikkokohta **ICP**.



- ▶ Valitse valikkokohta **Valmisosa**.

Nollapistesiirron aktivointi:



- ▶ Valitse valikkokohta **Muoto**.



- ▶ Paina ohjelmanäppäintä **Lisätoiminnot**.



- ▶ Valitse valikkokohta **Nollapiste**.



- ▶ Valitse valikkokohta **Siirrä**.

- ▶ Syötä sisään muodon siirto aiemmin määritellyn muodon siirtämiseksi.



- ▶ Paina ohjelmanäppäintä **Tallenna**.

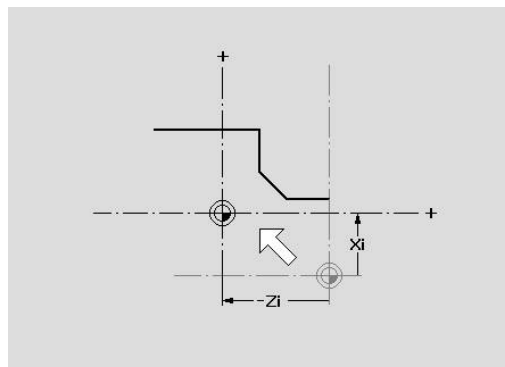
Nollapistesiirron deaktivointi:



- ▶ Valitse valikkokohta **Nollapiste**.



- ▶ Valitse valikkokohta **Peruutus**.
- ▶ Koordinaattijärjestelmän nollapiste uudelleenasetetaan alkuperäiseen asemaan.



Kun poistut alakäyttötavalta **ICP-editori**, nollapisteen siirtoa ei voi enää uudelleenasettaa. Muoto lasketaan ja tallennetaan nollapistesiirron arvoilla alakäyttötavalta **ICP-editori**. Tällöin voit siirtää nollapistettä vielä kerran vastakkaiseen suuntaan.

Parametri

- **Xi: Tavoitepiste** – Määrä, jonka verran nollapistettä siirretään
- **Zi: Tavoitepiste** – Määrä, jonka verran nollapistettä siirretään

Muotojaksos lineaarinen duplikointi

Tällä toiminnolla määritellään muotojakso ja liitetään se olemassa olevaan muotoon.

Valitse ensimmäiseksi valmisosavalikko:



- ▶ Valitse valikkokohta **ICP**.



- ▶ Valitse valikkokohta **Valmisosa**.

Duplikointi:



- ▶ Valitse valikkokohta **Muoto**.



- ▶ Paina ohjelmanäppäintä **Lisätoiminnot**.



- ▶ Valitse valikkokohta **Duplikointi**.



- ▶ Valitse valikkokohta **Suora rivi**.



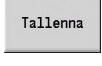
- ▶ Valitse muotoelementti ohjelmanäppäimellä **Elementti eteenpäin** tai **Elementti taaksepäin**.



- ▶ Paina ohjelmanäppäintä **Valitse**.



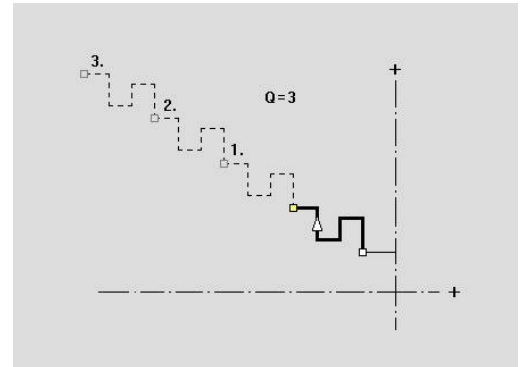
- ▶ Syötä sisään toistojen lukumäärä.



- ▶ Paina ohjelmanäppäintä **Tallenna**.

Parametri

- **Q: Anzahl** toistoja varten



Muotojakson ympyrämäinen duplikointi

Tällä toiminnolla määritellään muotojakso ja liitetään se ympyränkaaren mukaisesti olemassa olevaan muotoon.

Valitse ensimmäiseksi valmisosavalikko:



- ▶ Valitse valikkokohta **ICP**.



- ▶ Valitse valikkokohta **Valmisosa**.

Duplikointi:



- ▶ Valitse valikkokohta **Muoto**.



- ▶ Paina ohjelmanäppäintä **Lisätoiminnot**.



- ▶ Valitse valikkokohta **Duplikointi** valmisosavalikossa.



- ▶ Valitse valikkokohta **Kaareva rivi**.



- ▶ Valitse muotoelementti ohjelmanäppäimellä **Elementti eteenpäin** tai **Elementti taaksepäin**.



- ▶ Paina ohjelmanäppäintä **Valitse**.
- ▶ Syötä toistokertojen lukumäärä ja säde.



- ▶ Paina ohjelmanäppäintä **Tallenna**.

Parametri

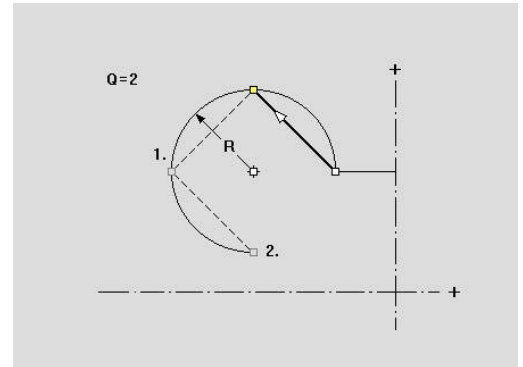
- **Q: Anzahl** – Muotojakso duplikoidaan **Q** kertaa.
- **R: Säde**



Ohjaus asettaa määritellyn säteen mukaisen ympyränkaaren muotojakson alkupisteeseen ja loppupisteeseen. Ympyrän leikkauspisteet antavat molemmat mahdolliset kiertopisteet.

Kiertokulma määräytyy muotojakson aloituspisteestä ja loppupisteestä välisen etäisyyden mukaan.

Ohjelmanäppäimillä **seuraava ratkaisu** tai **edellinen ratkaisu** voit valita yhden laskennallisesti mahdollisen ratkaisun.



Muotojaksen duplikointi peilauksella

Tällä toiminnolla määritellään muotojakso ja liitetään se peilatusti olemassa olevaan muotoon.

Valitse ensimmäiseksi valmisosavalikko:



- ▶ Valitse valikkokohta **ICP**.



- ▶ Valitse valikkokohta **Valmisosa**.

Duplikointi:



- ▶ Valitse valikkokohta **Muoto**.



- ▶ Paina ohjelmanäppäintä **Lisätoiminnot**.



- ▶ Valitse valikkokohta **Duplikointi**.



- ▶ Valitse valikkokohta **Peilaa**.



- ▶ Valitse muotoelementti ohjelmanäppäimellä **Elementti eteenpäin** tai **Elementti taaksepäin**.



- ▶ Paina ohjelmanäppäintä **Valitse**.



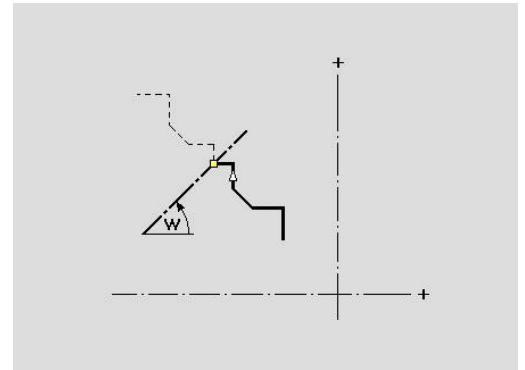
- ▶ Syötä sisään peilausakselin kulma.
- ▶ Paina ohjelmanäppäintä **Tallenna**.

Parametri

- **W: Peilausakselin kulma** – Peilausakseli kulkee muodon todellisen loppupisteen kautta (Kulman peruste: positiivinen Z-akseli)

Kääntö

Toiminnolla **Käännä** voit kääntää muodon ohjelmoidun suunnan toisinpäin.



Muotosuunta (työkierto-ohjelmointi)

Työkierto-ohjelmoinnissa lastuamissuunta määräytyy muodon suunnan perusteella. Jos muoto on kuvattu $-Z$ -suuntaan, pituussuuntaisessa työstössä täytyy käyttää työkalua suuntauksella 1. Käytettävä työkierto on erilainen riippuen siitä, koneistetaanko poikki- tai pituussuuntaisesti.

Lisätietoja: "Yleiset työkaluparametrit", Sivu 601

Jos muoto on kuvattu $-X$ -suuntaan, poikittaissuuntaisessa työstössä täytyy käyttää työkalua suuntauksella 3.

- **ICP-lastuaminen pitkittäin/poikittain (rouhinta):**
Ohjaus lastuaa materiaalin muodon suuntaan.
- **ICP-silitys pitkittäin/poikittain:**
Ohjaus silittää muodon suuntaan.

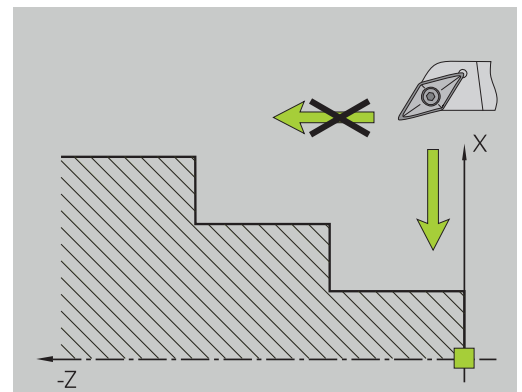
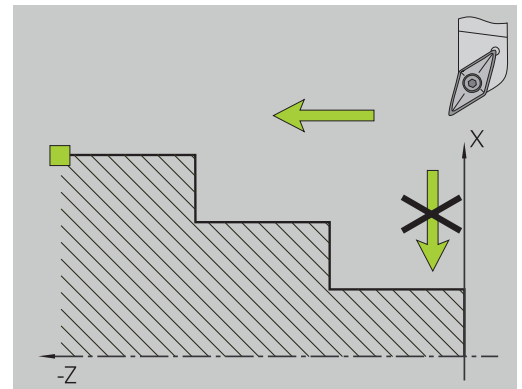


ICP-muotoa, joka on määritelty rouhintaa varten pitkittäisen ICP-lastuamisen avulla, ei voida käyttää koneistukseen poikittaisella ICP-lastuamisella. Sorvaa sen vuoksi muodon suunta ohjelmanäppäimellä **Muodon kierto**.

Ohjelmanäppäimet alakäyttötavalla ICP-editori - Päävalikko

Muodon
kierto

Tämä kääntää muodon määrittelyn päinvastoin



8.5 ICP-muotojen muuttaminen

Ohjaus tarjoaa seuraavaksi kuvattuja mahdollisuuksia jo valmiiksi luodun muodon laajentamiseen tai muuttamiseen.

Kuvioelementin päälletallennus

Kuvioelementin päälletallennus:



- ▶ Paina ohjelmanäppäintä **Muotoelementti**.



- ▶ Valitse haluamasi kuvioelementti.
- ▶ Valitse nurkka



- ▶ Vahvista nurkka kuvioelementille.



- ▶ Syötä sisään tiedot kuvioelementille.
- ▶ Paina ohjelmanäppäintä **Tallenna**.



Muotoelementtien lisäys

ICP-muotoa **laajennetaan** syöttämällä lisää muotoelementtejä, jotka **liitetään** olemassa olevaan muotoon. Viimeisen muotoelementin voi tunnistaa pienestä neliöstä muodon lopussa ja nuoli näyttää suunnan.

Muotoelementtien lisäys:



- ▶ Paina ohjelmanäppäintä **Lisää elementti**.
- ▶ Jäljemmät muotoelementit liittyvät tähän muotoon.

Viimeisen muotoelementin muuttaminen tai poistaminen

Viimeisen muotoelementin muuttaminen: Painettaessa ohjelmanäppäintä **Muokkaa viimeistä** valmistellaan **viimeksi** sisäänsyötetyn muotoelementin tiedot muuttamista varten.

Muutettaessa lineaarista tai kaarevaa elementtiä tapauksesta riippuen muutos joko vastaanotetaan heti tai korjattua muotoa näytetään tarkastusta varten. **ICP** näyttää muutoksen alaisia muotoelementtejä värikorostuksella. Jos on useampia ratkaisuvaihtoehtoja, voit katsoa kaikki mahdolliset matemaattiset ratkaisut ohjelmanäppäimillä **seuraava ratkaisu** ja **edellinen ratkaisu**.

Muutos tulee voimaan vasta painettaessa ohjelmanäppäintä. Jos muutos hylätään, **vanha** kuvaus jää voimaan.

Muotoelementin tyyppiä (lineaarinen tai kaareva), suuntaa ja kaarielementin kiertosuuntaa ei voi muuttaa tällä toiminnolla. Jos se kuitenkin on välttämätöntä, poista elementti ja sijoita tilalle uusi muotoelementti.

Viimeisen muotoelementin poistaminen: Painettaessa ohjelmanäppäintä **Poista viimeinen** hylätään **viimeksi** sisäänsyötetyn muotoelementin tiedot. Jos haluat poistaa useampia muotoelementtejä, käytä tätä toimintoa useita kertoja.

Muotoelementin poistaminen

Muotoelementin poistaminen:



- ▶ Valitse valikkokohta **Käsittele**.
- > Valikko näyttää toiminnot muotojen trimmausta, muuttamista ja poistamista varten.



- ▶ Valitse valikkokohta **Poista**.



- ▶ Valitse valikkokohta **Elementti/alue**.



- ▶ Valitse poistettava muotoelementti.



- ▶ Paina ohjelmanäppäintä **Poista Kyllä**.

Voit poistaa useampia muotoelementtejä peräjälkeen.

Muotoelementin muuttaminen

Ohjaus tarjoaa erilaisia mahdollisuuksia jo valmiiksi luodun muodon muuttamiseen. Seuraavassa kuvataan muutosten kulku esimerkin **Pitkän elementin muuttaminen** avulla. Muilla toiminnoilla toimenpiteiden kulku on vastaavanlainen.

Valikolla **Käsittele** on käytettävissä seuraavat olemassa olevien muotoelementtien muutostoiminnot:

- **Trimmaa**
 - **Pituuselementti**
 - **Pitkä muoto** (vain suljetut muodot)
 - **Säde**
 - **Halkaisija**
- **Muokkaa**
 - **Muotoelementti**
 - **Kaavaelementti**
- **Poista**
 - **Elementti/alue**
 - **Elementti/alue siirrolla**
 - **Muoto/tasku/figuuri/kuvio**
 - **Kaavaelementti**
 - **Kaikki kaavaelementit**
- **Muunna**
 - **Siirrä** muoto.
 - **Kierrä** muoto.
 - **Peilaa** muoto: Voit asettaa peilausakselin sijainnin alku- ja loppupisteiden koordinaateilla tai aloituspisteellä ja kulmalla.

Muotoelementin pituuden muuttaminen

Muotoelementin pituuden muuttaminen:



- ▶ Valitse valikkokohta **Käsittele**.
- > Valikko näyttää toiminnot muotojen trimmausta, muuttamista ja poistamista varten.



- ▶ Valitse valikkokohta **Muokkaa**.



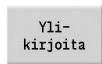
- ▶ Valitse valikkokohta **Muotoelementti**.



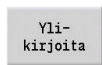
- ▶ Valitse muutettava muotoelementti.



- ▶ Valmistele valittu muotoelementti muokkaamista varten.



- ▶ Toteuta muutokset
- ▶ Vastaanota muutokset
- > Muotoa tai ratkaisuvaihtoehtoja näytetään tarkastusta varten. Kuvioelementtien ja ratkaisemattomien elementtien kohdalla muutokset tallennetaan heti (alkuperäismuoto on keltainen, muutettu muoto on vertailun vuoksi punainen).



- ▶ Vastaanota haluamasi ratkaisu.

Akselin suuntaisen suoran muuttaminen

Akselin suuntaisen suoran **muuttamisen** yhteydessä lisätään ohjelmanäppäin, jonka avulla voidaan muuttaa myös toista loppupistettä. Alunperin suorasta viivasta voidaan tehdä viisto korjausten toteuttamiseksi.

Akselin suuntaisen suoran muuttaminen:



- ▶ **Kiinteän** loppupisteen muuttaminen. Viisteen suunta valitaan painamalla useita kertoja.

Muodon siirtäminen

Muodon siirtäminen:



- ▶ Valitse valikkokohta **Käsittele**.
- ▶ Valikko näyttää toiminnot muotojen trimmausta, muuttamista ja poistamista varten.



- ▶ Valitse valikkokohta **Muokkaa**.



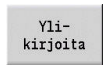
- ▶ Valitse valikkokohta **Muotoelementti**.



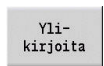
- ▶ Valitse muutettava muotoelementti.



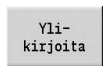
- ▶ Valmistele valittu muotoelementti siirtämistä varten.
- ▶ Syötä sisään referenssielementin uusi **Alkupiste**.



- ▶ Vastaanota uusi **Alkupiste** (= uusi asema).



- ▶ Ohjaus näyttää **siirrettyä muotoa**.



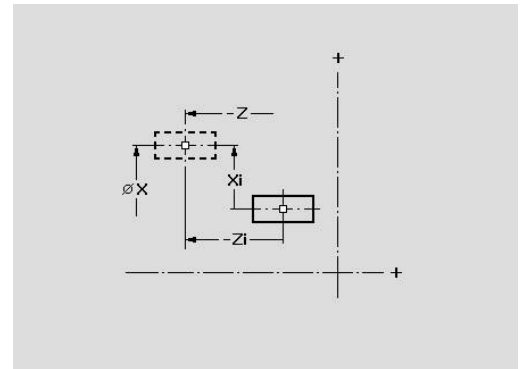
- ▶ Vastaanota muoto uuteen asemaan.

Muunnokset – Siirto

Tällä toiminnolla voit siirtää muotoa inkrementaalisesti tai absoluuttisesti.

Parametri:

- **X: Tavoitepiste**
- **Z: Tavoitepiste**
- **Xi: Tavoitepiste** inkrementaalinen
- **Zi: Tavoitepiste** inkrementaalinen
- **H: Alkuperäinen** (vain C-akselimuotojen yhteydessä)
 - **0: Poista:** Alkuperäismuoto poistetaan.
 - **1: Kopioi:** Alkuperäismuoto pysyy voimassa.
- **ID: Muoto** (vain C-akselimuotojen yhteydessä)

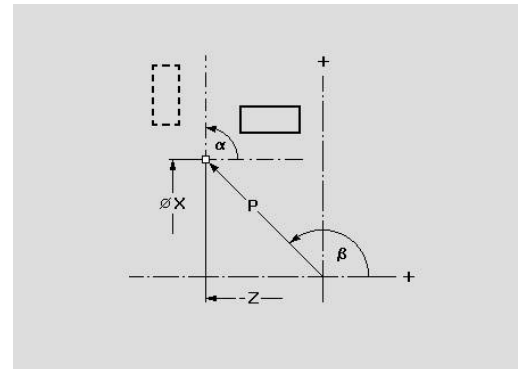


Muunnokset – Kierto

Tällä toiminnolla voit kiertää muotoa kiertopisteen ympäri.

Parametri:

- **X: Kiertokeskipiste** (karteesinen)
- **Z: Kiertokeskipiste** (karteesinen)
- **W: Kiertokeskipiste** (karteesinen)
- **P: Kiertokeskipiste** (polaarinen)
- **A: Kiertokulma**
- **H: Alkuperäinen** (vain C-akselimuotojen yhteydessä)
 - **0: Poista:** Alkuperäismuoto poistetaan.
 - **1: Kopioi:** Alkuperäismuoto pysyy voimassa.
- **ID: Muoto** (vain C-akselimuotojen yhteydessä)



Ohjelmanäppäimet



Kiertopisteen polaariset mitat: Kulma



Kiertopisteen polaariset mitat: Säde

Muunnokset – Peilaus

Tämä toiminto peilaa muodon. Voit asettaa **peilausakselin** sijainnin alku- ja loppupisteiden koordinaateilla tai aloituspisteellä ja kulmalla.

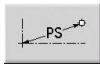
Parametri:

- **XS: Alkupiste** (karteesinen)
- **ZS: Alkupiste** (karteesinen)
- **X: Tavoitepiste** (karteesinen)
- **Z: Tavoitepiste** (karteesinen)
- **A: Kulma** – Kiertokulma
- **WS: Alkupiste** (polaarinen)
- **PS: Alkupiste** (polaarinen)
- **W: Tavoitepiste** (polaarinen)
- **P: Tavoitepiste** (polaarinen)
- **H: Alkuperäinen** (vain C-akselimuotojen yhteydessä)
 - **0: Poista:** Alkuperäismuoto poistetaan.
 - **1: Kopioi:** Alkuperäismuoto pysyy voimassa.
- **ID: Muoto** (vain C-akselimuotojen yhteydessä)

Ohjelmanäppäimet polaarista mitoitusta (napamittoja) varten



Alkupisteen polaariset mitat: Kulma



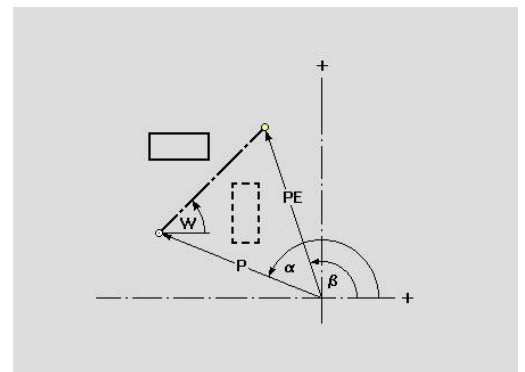
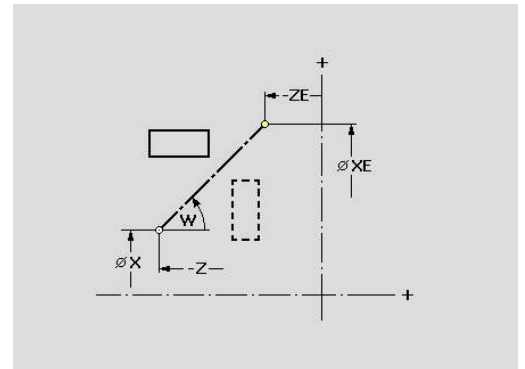
Alkupisteen polaariset mitat: Säde



Loppupisteen polaariset mitat: Kulma



Loppupisteen polaariset mitat: Säde



8.6 Zoomaus alakäyttötavalla ICP-editori

Zoomaustoiminto mahdollistaa näkyvässä olevan kuvaleikkeen muuttamisen. Sitä varten käytetään ohjelmanäppäimiä ja kursorinäppäimiä sekä näppäimiä **PgDn** ja **PgUp**. **Zoomaus** voidaan kutsua kaikissa ICP-ikkunoissa.

Ohjaus valitsee kuvaleikkeen automaattisesti riippuen ohjelmoidusta muodosta. Zoomaustoiminnolla voidaan valita toinen kuvaleike.

Kuvaleikkeen muuttaminen

Kuvaleikkeen muuttaminen näppäinten avulla:

- Näytettävää kuvaleikettä voidaan muuttaa kursorinäppäimillä sekä näppäimillä **PgDn** ja **PgUp** ilman zoomaustoiminnon avaamista.

Näppäimet kuvaleikkeen muuttamiseksi

↓ ↑ Kursorinäppäimet siirtävät työkappaletta nuolen suuntaan.

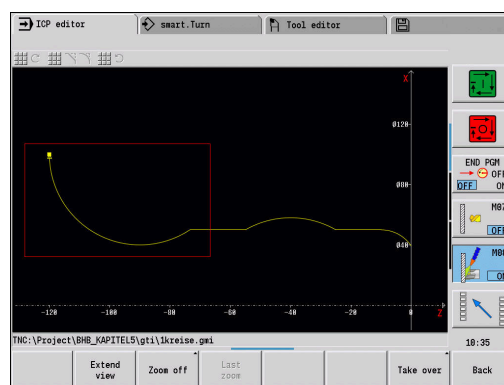


PG DN Suurentaa esitettävää suorakulmiota (zoomaus -).

PG UP Pienentää esitettävää suorakulmiota (zoomaus +).

Kuvaleikkeen muuttaminen zoomausvalikolla:

- Jos zoomausvalikko on valittu, näytetään punaista suorakulmiota muotoikkunassa. Tämä punainen suorakulmio esittää zoomausaluetta, joka voidaan vastaanottaa ohjelmanäppäimellä **Vastaanota** tai näppäimellä **ENT**. Suorakulmion kokoa ja asemaa voidaan muuttaa seuraavilla näppäimillä.



Näppäimet kuvaleikkeen muuttamiseksi



Kursorinäppäimet siirtävät suorakulmiota nuolen suuntaan.



PG DN

Pienentää esitettävää suorakulmiota (zoomaus +).

PG UP

Suurentaa esitettävää suorakulmiota (zoomaus -).

Ohjelmanäppäimet zoomaustoiminnossa



Zoomauksen aktivointi

Laajempi kuvaus

Tämä suurentaa suoraan näkyvässä olevan kuvaleikkeen (zoomaus -).

Zoomaus pois

Tämä vaihtaa takaisin standardikuvaleikkeeseen ja sulkee zoomausvalikon.

Edellinen zoomaus

Tämä vaihtaa takaisin viimeksi valittuun näyttökuvaleikkeeseen.

Vastaanota

Tämä tallentaa punaisella suorakulmiolla rajatun alueen uudeksi näyttökuvaleikkeeksi ja sulkee zoomausvalikon.

Takaisin

Tämä sulkee zoomausvalikon ilman näyttökuvaleikkeen muuttamista.

8.7 Aihion kuvaus

Käyttötavalla **smart.Turn** kuvataan standardimuodot **Tanko** ja **Putki** G-toiminnolla.

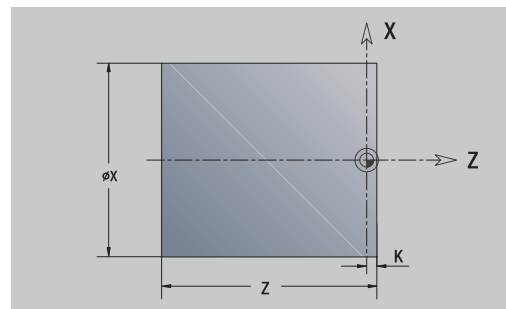
Aihiomuoto tanko

Tämä toiminto kuvaa sylinterin.

Parametri:

- **X:** Lieriön **Halkaisija**
- **Z:** Aihion **Pituus**
- **K: Työvara** – Työkappaleen nollapisteen ja oikean reunan välinen etäisyys

ICP luo käyttötavalla **smart.Turn** koodin **G20** jaksossa **AIHIO**.



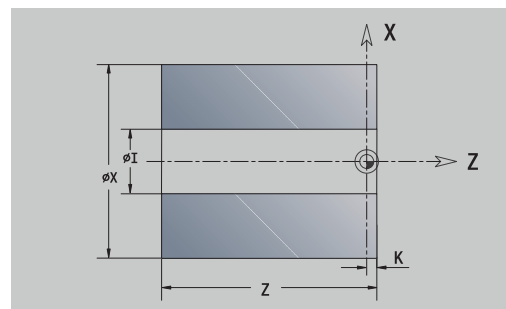
Aihiomuoto putki

Tämä toiminto kuvaa ontton sylinterin.

Parametri:

- **X: Ulkop. halkaisija** – Ontton sylinterin halkaisija
- **I: Sisähalkaisija (putki)**
- **Z:** Aihion **Pituus**
- **K: Työvara** – Työkappaleen nollapisteen ja oikean reunan välinen etäisyys

ICP luo käyttötavalla **smart.Turn** koodin **G20** jaksossa **AIHIO**.



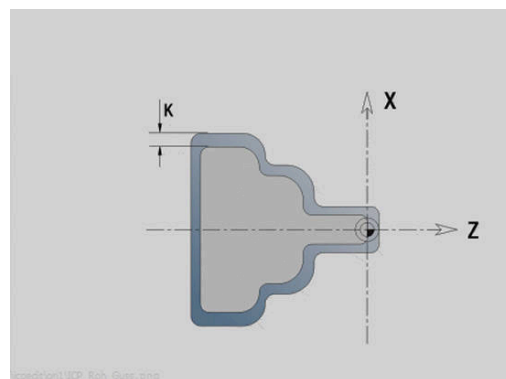
AihiomuotoValuosa

Tämä työkierto kuvaa olemassa olevan valmisosamuodon työvaran.

Parametri:

- **K: Muodon mukainen työvara**

ICP luo käyttötavalla **smart.Turn** muodon jaksossa **AIHIO**.



8.8 Sorvausmuodon muotoelementti

Sorvausmuodon muotoelementeillä laaditaan:

- alakäyttötavalla **Sisäänopettelu**.
 - monimutkaisia muotoja
 - sorvauskoneistuksen muotoja
- käyttötavalla **smart.Turn**.
 - monimutkaisia muotoja ja apuaihiomuotoja
 - valmisosa- ja apumuotoja

Sorvausmuodon peruselementit

Alkupisteen asetus

Sorvausmuodon ensimmäisessä muotoelementissä annetaan alkupisteen ja tavoitepisteen koordinaatit. Alkupisteen sisäänsyöttö on mahdollinen vain ensimmäisessä muotoelementissä. Seuraavissa muotoelementeissä alkupiste määräytyy kulloinkin edeltävän muotoelementin mukaan.

Alkupisteen asetus:



- ▶ Valitse valikkokohta **Muoto**.

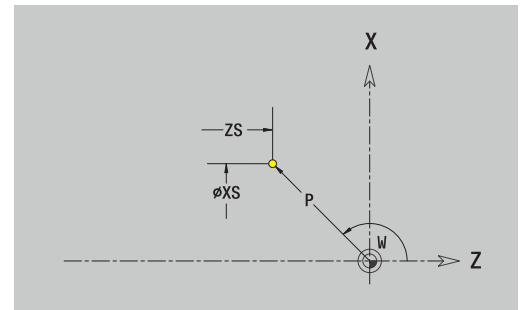


- ▶ Vaihtoehtoisesti paina ohjelmanäppäintä **Lisää elementti**.
- ▶ Valitse muotoelementti.

Alkupisteen määrittelyn parametrit:

- **XS, ZS**: Muodon **Alkupiste**
- **WS**: Muodon **Alkupiste** (polaarinen kulma)
- **PS**: Muodon **Alkupiste** (polaarinen; sädemitta)

ICP luo käyttötavalla **smart.Turn** koodin **G0**.



Pystysuuntaiset suorat

Pystysuuntaisen suoran ohjelmointi:



- ▶ Valitse suoran suunta.
- ▶ Mitoita suora.
- ▶ Aseta liityntä seuraavaan muotoelementtiin.

Parametri:

- **X: Tavoitepiste**
- **Xi: Tavoitepiste** inkrementaalinen
- **W: Tavoitepiste** (polaarinen kulma)
- **P: Tavoitepiste** (polaarinen; sädemitta)
- **L: Viivan pituus**
- **U, F, D, FP, IC, KC, HC:**
Lisätietoja: "Koneistusmäärittäet", Sivu 441

ICP luo käytettävällä **smart.Turn** koodin **G1**.

Vaakasuuntaiset suorat

Vaakasuuntaisen suoran ohjelmointi:

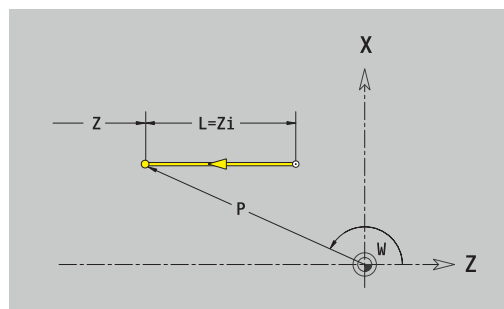
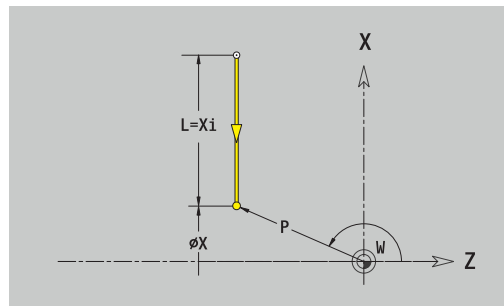


- ▶ Suoran suunnan valinta
- ▶ Mitoita suora.
- ▶ Aseta liityntä seuraavaan muotoelementtiin.

Parametri:

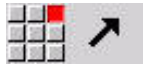
- **Z: Tavoitepiste**
- **Zi: Tavoitepiste** inkrementaalinen
- **W: Tavoitepiste** (polaarinen kulma)
- **P: Tavoitepiste** (polaarinen; sädemitta)
- **L: Viivan pituus**
- **U, F, D, FP, IC, KC, HC:**
Lisätietoja: "Koneistusmäärittäet", Sivu 441

ICP luo käytettävällä **smart.Turn** koodin **G1**.



Suora kulmassa

Kulmassa olevan suoran ohjelmointi:



- ▶ Suoran suunnan valinta
- ▶ Mitoita suora.
- ▶ Aseta liityntä seuraavaan muotoelementtiin.

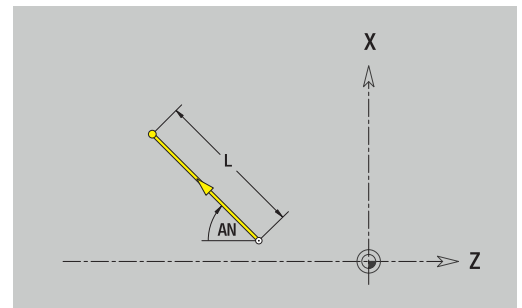
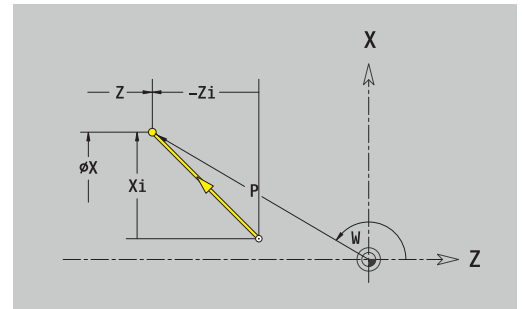
Määrittele kulma **AN** aina valittujen kvadranttien sisäpuolelle ($\leq 90^\circ$).

Parametri:

- **X, Z: Tavoitepiste**
- **Xi, Zi: Tavoitepiste** inkrementaalinen
- **W: Tavoitepiste** (polaarinen kulma)
- **P: Tavoitepiste** (polaarinen; sädemitta)
- **L: Viivan pituus**
- **AN: Kulma Z-akseliin nähden**
- **ANn: Kulma Z-akseliin nähden** – Kulma seuraavaan elementtiin
- **ANp: Kulma Z-akseliin nähden** – Kulma edeltävään elementtiin
- **U, F, D, FP, IC, KC, HC:**

Lisätietoja: "Koneistusmäärittelyt", Sivun 441

ICP luo käytettävällä **smart.Turn** koodin **G1**.



Ympyränkaari

Ympyränkaaren ohjelmointi:

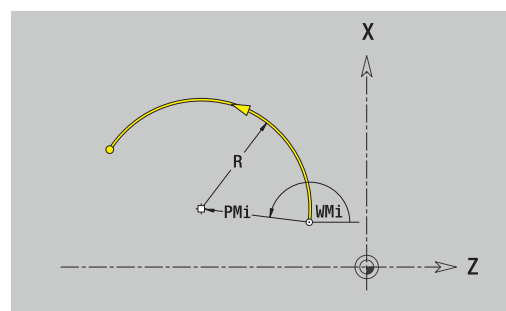
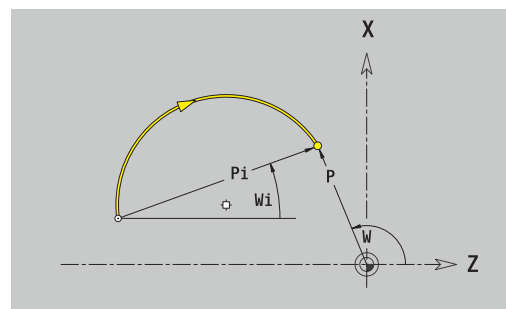
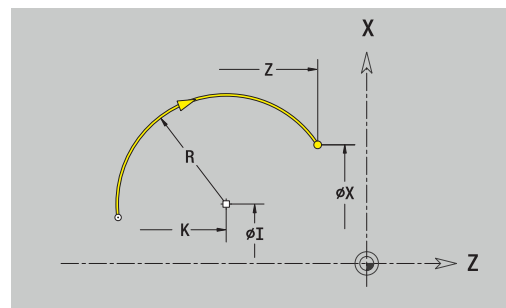


- ▶ Valitse ympyränkaaren kiertosuunta
- ▶ Mitoita ympyränkaari.
- ▶ Aseta liityntä seuraavaan muotoelementtiin.

Parametri:

- **X, Z: Tavoitepiste**
 - **Xi, Zi: Tavoitepiste** inkrementaalinen
 - **W: Tavoitepiste** (polaarinen kulma)
 - **Wi: Tavoitepiste** (polaarinen kulma, inkrementaalinen; peruste: alkupiste)
 - **P: Tavoitepiste** (polaarinen; sädemitta)
 - **Pi: Tavoitepiste** – Alkupisteen ja tavoitepisteen välinen etäisyys (polaarinen, inkrementaalinen)
 - **I, K: Keskipiste** ympyränkaarelle
 - **Ii, Ki: Keskipiste** ympyränkaarelle inkrementaalinen – Etäisyys alkupisteen ja keskipisteen välillä koordinaateissa **X** ja **Z**
 - **PM: Keskipiste** ympyränkaarelle (polaarinen; sädemitta)
 - **PMi: Keskipiste** ympyränkaarelle – Alkupisteen ja **Keskipiste** välinen etäisyys (polaarinen, inkrementaalinen)
 - **WM: Keskipiste** ympyränkaarelle (kulma polaarinen)
 - **WMi: Keskipiste** ympyränkaarelle (kulma polaarinen, inkrementaalinen; peruste: alkupiste)
 - **R: Säde**
 - **ANs: Kulma** – Tangenttikulma alkupisteessä
 - **ANe: Kulma** – Tangenttikulma tavoitepisteessä
 - **ANn: Kulma** seuraavaan elementtiin
 - **ANp: Kulma** edeltävään elementtiin
 - **U, F, D, FP:**
- Lisätietoja:** "Koneistusmäärittäminen", Sivu 441

ICP luo käytettävällä **smart.Turn** koodin **G2** tai **G3**.



Sorvausmuodon kuvioelementit

Viiste tai pyöritys

Viisteen tai pyörityksen ohjelmointi:



- ▶ Kuvioelementtivalikon valinta



- ▶ Valitse viiste



- ▶ Syötä sisään **Viisteen leveys BR**.
- ▶ Vaihtoehtoisesti valitse pyöritys.
- ▶ Syötä sisään **Pyöritysssäde BR**.
- ▶ Syötä sisään ensimmäisen muotoelementin viiste tai pyöritys: **Elementin sijainti AN**.

Parametri:

- **BR: Viisteen leveys** tai **Pyöritysssäde**
- **AN: Elementin sijainti**
- **U, F, D, FP:**

Lisätietoja: "Koneistusmääritteet", Sivu 441

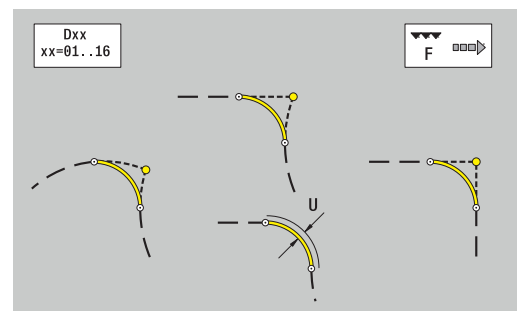
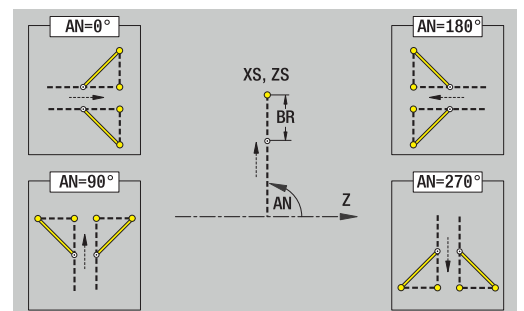
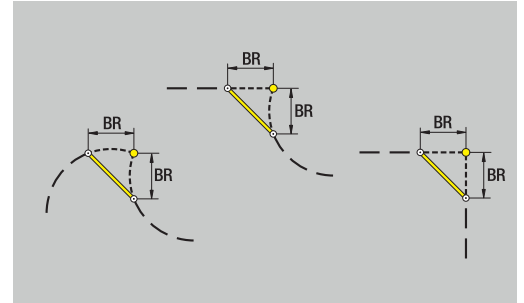
Viistees tai pyöritykset määritellään muodon nurkkiin. **Muotonurkka** on tulevan ja lähtevän muotoelementin leikkauspiste. Viiste tai pyöritys voidaan laskea vain siinä tapauksessa, jos lähtevä muoto on tunnettu.

ICP yhdistää viisteen tai pyörityksen käyttötavalla **smart.Turn** peruselementtiin **G1**, **G2** tai **G3**.

Muoto alkaa viisteellä tai pyörityksellä: Määrittele **ajatellun nurkan** sijainti alkupisteenä. Valitse sen jälkeen muotoelementiksi viiste tai pyöritys. Koska **tuleva muotoelementti** puuttuu, määritä **elementin sijainnin AN** avulla viisteen tai pyörityksen yksiselitteinen sijainti.

Esimerkinä ulkoviiste muodon alussa: Kun **Elementin sijainti AN=90°**, kuvitteellinen tuleva peruselementti on **+X-suunnassa**.

ICP muuntaa muodon alussa oleva viisteen tai pyörityksen suorassa tai ympyrämäisessä elementissä.



Kierteen vapaapisto DIN 76

Kierteen vapaapiston DIN 76 ohjelmointi:



- ▶ Kuvioelementtivalikon valinta



- ▶ Valitse **Vapaapisto DIN 76**.

- ▶ Syötä sisään vapaapistoparametri

Parametri:

- **FP: Kierteen nousu** (oletus: normitaulukko)
- **I: Vapaapistosyv.** (oletus: Normitaulukko)
- **K: Vapaapistopit.** (oletus: Normitaulukko)
- **R: Vapaapistosäde** (oletus: normitaulukko)
- **W: Vapaapistokul.** (oletus: Normitaulukko)
- **U, F, D, DF:**

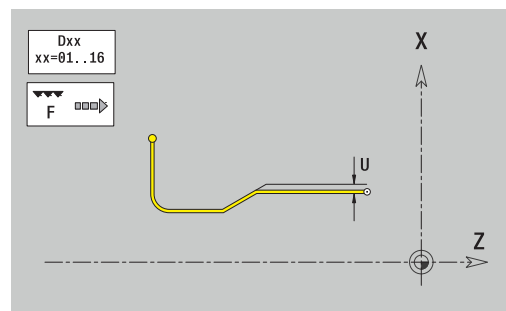
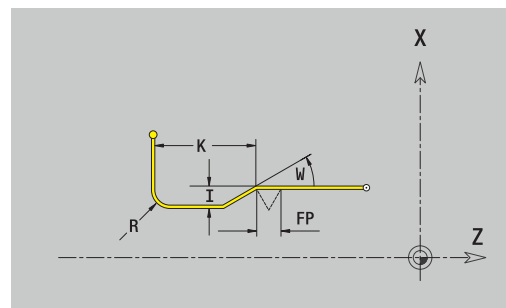
Lisätietoja: "Koneistusmäärittäminen", Sivu 441

ICP luo käytettävällä **smart.Turn** koodin **G25**.

Ohjaus määrittää normitaulukosta ne parametrit, joita sinä et ohjelmoi:

- **Kierteen nousu FP** halkaisijaan liittyen
- Parametrit **I, K, W** ja **RKierteen nousu FP** liittyen

Lisätietoja: "DIN 76 – Vapaapistoparametrit", Sivu 789



- Sisäkierteillä täytyy **Kierteen nousu FP** määrittellä etukäteen, koska pitkittäiselementin halkaisija ei ole kierteen halkaisija. Harvoissa poikkeustapauksissa ohjaus käyttää kierteen nousun määrittystä.
- Vapaapistot voidaan lisätä vain kahden lineaarielementin väliin. Toisen lineaarielementin on oltava X-akselin suuntainen.

Vapaapisto DIN 509 E

Vapaapiston DIN 509 E ohjelmointi:



- ▶ Kuvioelementtivalikon valinta



- ▶ Valitse **Vapaapisto DIN 509 E**.

- ▶ Syötä sisään vapaapistoparametri

Parametri:

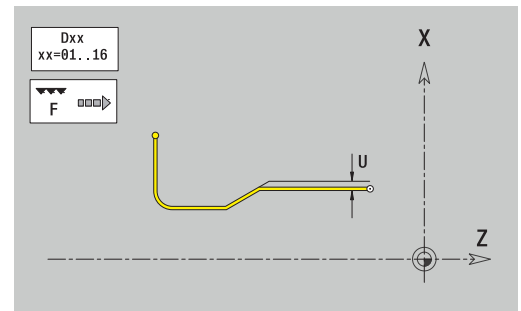
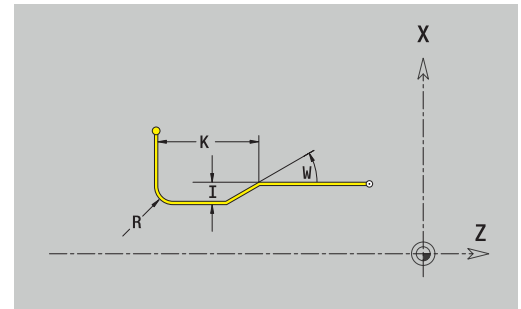
- **I: Vapaapistosyv.** (oletus: Normitaulukko)
- **K: Vapaapistopit.** (oletus: Normitaulukko)
- **R: Vapaapistosäde** (oletus: normitaulukko)
- **W: Vapaapistokul.** (oletus: Normitaulukko)
- **U, F, D, DF:**

Lisätietoja: "Koneistusmäärittäet", Sivu 441

ICP luo käytettävällä **smart.Turn** koodin **G25**.

Ohjaus määrittää normitaulukosta halkaisijan perusteella ne parametrit, joita sinä et syötä sisään.

Lisätietoja: "DIN 509 E – Vapaapistoparametrit", Sivu 790



Vapaapistot voidaan lisätä vain kahden lineaarielementin väliin. Toisen lineaarielementin on oltava X-akselin suuntainen.

Vapaapisto DIN 509 F

Vapaapiston DIN 509 F ohjelmointi:



- ▶ Kuvioelementtivalikon valinta



- ▶ F Valitse **Vapaapisto DIN 509 F**.

- ▶ Syötä sisään vapaapistoparametri

Parametri:

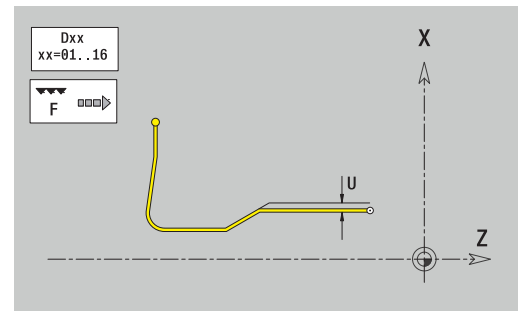
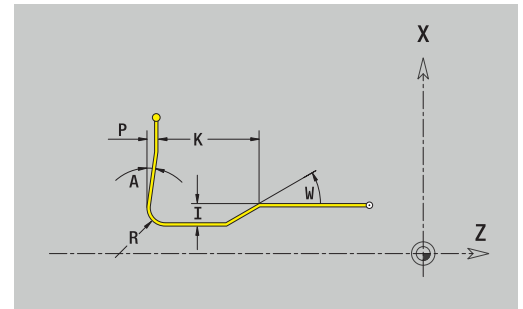
- **I: Vapaapistosyv.** (oletus: Normitaulukko)
- **K: Vapaapistopit.** (oletus: Normitaulukko)
- **R: Vapaapistosäde** (oletus: normitaulukko)
- **W: Vapaapistokul.** (oletus: Normitaulukko)
- **P: Poikittaissyvyys** (oletus: normitaulukko)
- **A: Tasokulma** (oletus: normitaulukko)
- **U, F, D, DF:**

Lisätietoja: "Koneistusmäärittäet", Sivu 441

ICP luo käyttötavalla **smart.Turn** koodin **G25**.

Ohjaus määrittää normitaulukosta halkaisijan perusteella ne parametrit, joita sinä et syötä sisään.

Lisätietoja: "DIN 509 F – Vapaapistoparametrit", Sivu 790



Vapaapistot voidaan lisätä vain kahden lineaarielementin väliin. Toisen lineaarielementin on oltava X-akselin suuntainen.

Vapaapisto Kuvio U

Vapaapistokuvion U ohjelmointi:



- ▶ Kuvioelementtivalikon valinta



- ▶ Valitse **Vapaapistokaava U**.

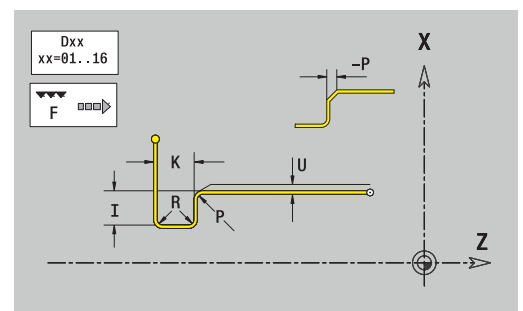
- ▶ Syötä sisään vapaapistoparametri

Parametri:

- **I: Vapaapistosyv.**
- **K: Pituus**
- **R: Vapaapistosäde**
- **P: Viiste/pyörist.**
- **U, F, D, DF:**

Lisätietoja: "Koneistusmäärittäet", Sivu 441

ICP luo käyttötavalla **smart.Turn** koodin **G25**.



Vapaapistot voidaan lisätä vain kahden lineaarielementin väliin. Toisen lineaarielementin on oltava X-akselin suuntainen.

Vapaapisto Kuvio H

Vapaapistokuvion H ohjelmointi:



- ▶ Kuvioelementtivalikon valinta



- ▶ Valitse **Vapaapistokaava H**.

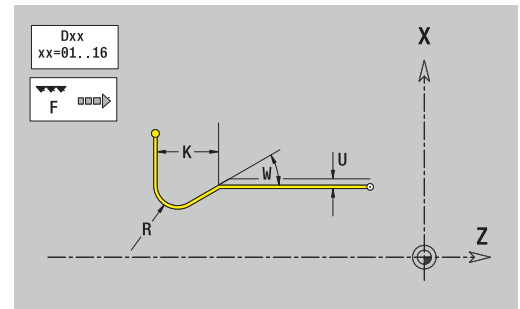
- ▶ Syötä sisään vapaapistoparametri

Parametri:

- **K: Pituus**
- **R: Vapaapistosäde**
- **W: Sisäänpistokulma**
- **U, F, D, DF:**

Lisätietoja: "Koneistusmäärittäet", Sivu 441

ICP luo käytettävällä **smart.Turn** koodin **G25**.



Vapaapistot voidaan lisätä vain kahden lineaarielementin väliin. Toisen lineaarielementin on oltava X-akselin suuntainen.

Vapaapisto Kuvio K

Vapaapistokuvion K ohjelmointi:



- ▶ Kuvioelementtivalikon valinta



- ▶ Valitse **Vapaapistokaava K**.

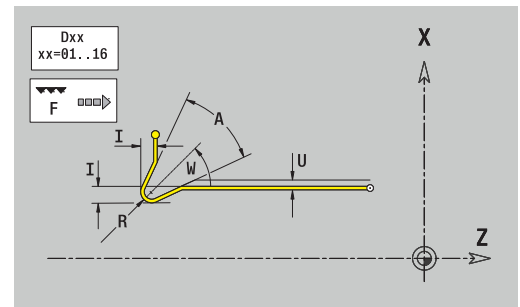
- ▶ Syötä sisään vapaapistoparametri

Parametri:

- **I: Vapaapistosyv.**
- **R: Vapaapistosäde**
- **W: Avautumiskulma**
- **A: Sisäänpistokulma**
- **U, F, D, DF:**

Lisätietoja: "Koneistusmäärittäet", Sivu 441

ICP luo käytettävällä **smart.Turn** koodin **G25**.



Vapaapistot voidaan lisätä vain kahden lineaarielementin väliin. Toisen lineaarielementin on oltava X-akselin suuntainen.

8.9 Otsapinnan Otsapinnan ICP-muotoelementit

Otsapinnan muotoelementeillä luodaan monimutkaisia jysintämuotoja:

- alakäyttävällä **Sisäänopettelu**: Aksiaalisten ICP-jysintätyökiertojen muodot
- Käyttävällä **smart.Turn**: Muodot C-akselikoneistusta varten

Otsapinnan muotoelementit mitoitetaan karteesisesti tai polaarisesesti. Vaihto tehdään yhtä ohjelmanäppäintä painamalla. Pisteiden määrittelyä varten voidaan karteesiset koordinaatit ja napakoordinaatit yhdistää.

Ohjelmanäppäimet napakoordinaatteja varten



Vaihtaa kentän kulman **C** sisäänsyöttöä varten



Tämä valikkokohta vaihtaa säteen **P** sisään-
syöttöön.

Otsapinnan peruselementit

Otsapintamuodon alkupiste

Muodon ensimmäisessä muotoelementissä annetaan alkupisteen ja tavoitepisteen koordinaatit. Alkupisteen sisäänsyöttö on mahdollinen vain ensimmäisessä muotoelementissä. Seuraavissa muotoelementeissä alkupiste määräytyy kulloinkin edeltävän muotoelementin mukaan.

Alkupisteen asetus:

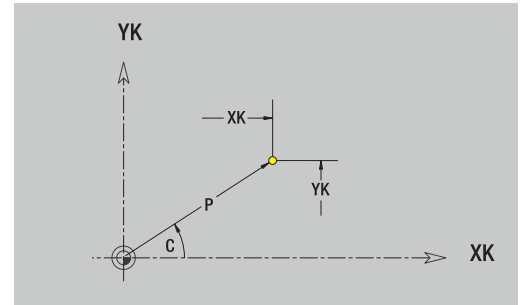


► Valitse valikkokohta **Muoto**.



► Vaihtoehtoisesti paina ohjelmanäppäintä **Lisää elementti**.

► Aseta alkupiste.



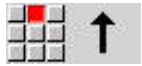
Alkupisteen määrittelyn parametrit:

- **XKS, YKS: Alkupiste**
- **CS: Alkupiste** (polaarinen kulma)
- **PS: Muodon Alkupiste** (polaarinen; sädemitta)
- **HC: Poraus/jyrsintämäärä**
 - 1: Muotojyrsintä G840/G847
 - 2: Taskun jyrsintä G845/G848
 - 3: Tasojyrsintä G841-G844
 - 4: Jäysteenpoisto G840
 - 5: Kaiverrus G801-G804
 - 6: Muoto + Jäysteenpoisto G840/G847
 - 7: Tasku + Jäysteenpoisto G845/G848
 - 8: Otsajyrsintä G797
 - 9: Otsajyrsintä+Jäyst.poisto G797
 - 10: Porausjyrsintä G75
 - 11: Kierteen jyrsintä G799/G800/G806
 - 12: Poraus- ja kierrejyrs. G75/G799..
 - 14: ei koneistusta
- **QF: Jyrsintäpaikka**
 - 0: Muodolla
 - 1: sisä/vasen
 - 2: ulko/oikea
- **HF: Suunta**
 - 0: Vastalastu
 - 1: Myötälastu
- **DF: Jyrsimen halk.**
- **WF: Viisteen Kulma**
- **BR: Viisteen leveys**
- **RB: Vetäyt.taso**

ICP luo käytettävällä **smart.Turn** koodin **G100**.

Pystysuuntaiset suorat

Pystysuuntaisen suoran ohjelmointi:



- ▶ Suoran suunnan valinta
- ▶ Mitoita suora.
- ▶ Aseta liityntä seuraavaan muotoelementtiin.

Parametri:

- **YK: Tavoitepiste** (karteesinen)
- **YKi: Tavoitepiste** Inkrementaalinen – alkupisteen ja **Tavoitepiste** välinen etäisyys
- **C: Tavoitepiste** (polaarinen kulma)
- **P: Tavoitepiste** (polaarinen)
- **L: Viivan pituus**
- **F: Lisätietoja:** "Koneistusmäärittäet", Sivu 441

ICP luo käytettävällä **smart.Turn** koodin **G101**.

Vaakasuuntaiset suorat otsapinnalla

Vaakasuuntaisen suoran ohjelmointi:

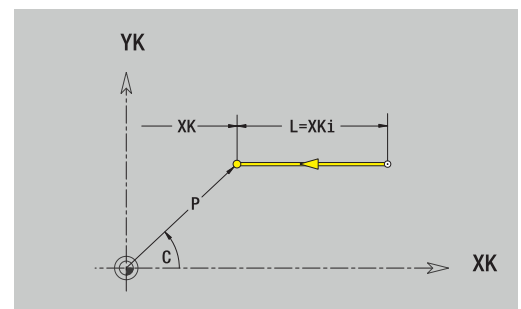
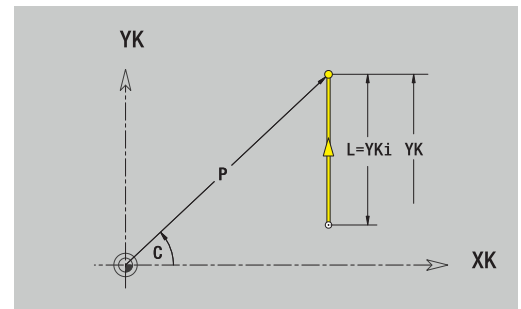


- ▶ Suoran suunnan valinta
- ▶ Mitoita suora.
- ▶ Aseta liityntä seuraavaan muotoelementtiin.

Parametri:

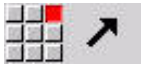
- **XK: Tavoitepiste** (karteesinen)
- **XKi: Tavoitepiste** Inkrementaalinen – alkupisteen ja **Tavoitepiste** välinen etäisyys
- **C: Tavoitepiste** (polaarinen kulma)
- **P: Tavoitepiste** (polaarinen)
- **L: Viivan pituus**
- **F: Lisätietoja:** "Koneistusmäärittäet", Sivu 441

ICP luo käytettävällä **smart.Turn** koodin **G101**.



Suora kulmassa otsapinnalla

Kulmassa olevan suoran ohjelmointi:

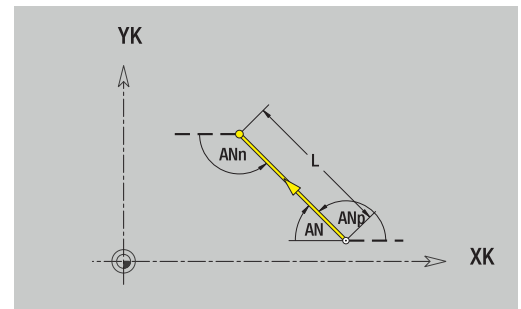
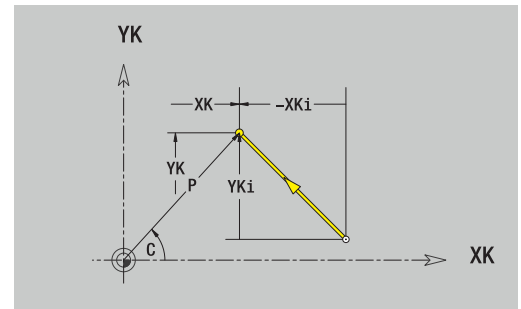


- ▶ Suoran suunnan valinta
- ▶ Mitoita suora.
- ▶ Aseta liityntä seuraavaan muotoelementtiin.

Parametri:

- **XK, YK: Tavoitepiste** (karteesinen)
- **XKi, YKi: Tavoitepiste** Inkrementaalinen – alkupisteen ja **Tavoitepiste** välinen etäisyys
- **C: Tavoitepiste** (polaarinen kulma)
- **P: Tavoitepiste** (polaarinen)
- **L: Viivan pituus**
- **AN: Kulma** positiiviseen XK-akselin suhteen
- **ANn: Kulma** seuraavaan elementtiin
- **ANp: Kulma** edeltävään elementtiin
- **F: Lisätietoja:** "Koneistusmäärittäminen", Sivu 441

ICP luo käytettävällä **smart.Turn** koodin **G101**.



Ympyränkaari otsapinnalla

Ympyränkaaren ohjelmointi:

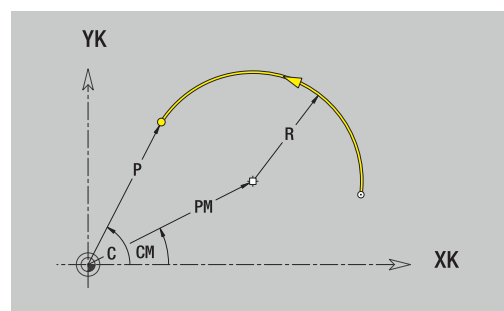
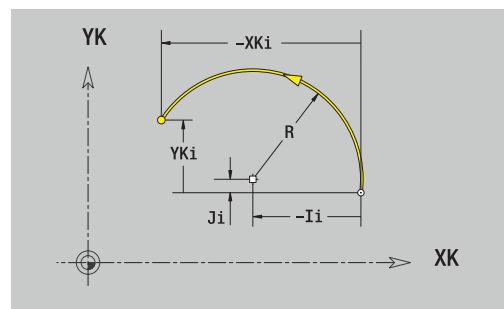
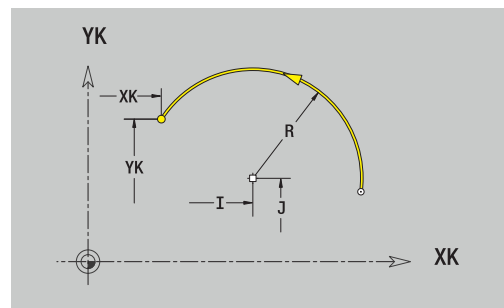


- ▶ Valitse kaaren kiertosuunta
- ▶ Mitoita ympyränkaari.
- ▶ Aseta liityntä seuraavaan muotoelementtiin.

Parametri:

- **XK, YK: Tavoitepiste** – Ympyränkaaren loppupiste
- **XKi, YKi: Tavoitepiste** Inkrementaalinen – alkupisteen ja **Tavoitepiste** välinen etäisyys
- **P: Tavoitepiste** (polaarinen)
- **Pi: Tavoitepiste** – Alkupisteen ja tavoitepisteen välinen etäisyys (polaarinen, inkrementaalinen)
- **C: Tavoitepiste** (polaarinen kulma)
- **Ci: Tavoitepiste** (polaarinen kulma, inkrementaalinen; peruste: alkupiste)
- **I, J: Keskipiste** ympyränkaarelle
- **Ii, Ji: Keskipiste** ympyränkaarelle inkrementaalinen – Etäisyys alkupisteen ja **Keskipiste** välillä koordinaateissa **X** ja **Z**
- **PM: Keskipiste** ympyränkaarelle (polaarinen)
- **PMi: Keskipiste** ympyränkaarelle – Alkupisteen ja **Keskipiste** välinen etäisyys (polaarinen, inkrementaalinen)
- **CM: Keskipiste** ympyränkaarelle (kulma polaarinen)
- **CMi: Keskipiste** ympyränkaarelle (kulma polaarinen, inkrementaalinen; peruste: alkupiste)
- **R: Säde**
- **ANs: Kulma** – Tangenttikulma alkupisteessä
- **ANe: Kulma** – Tangenttikulma tavoitepisteessä
- **ANn: Kulma** seuraavaan elementtiin
- **ANp: Kulma** edeltävään elementtiin
- **F: Lisätietoja:** "Koneistusmäärittäet", Sivu 441

ICP luo käytettävällä **smart.Turn** koodin **G102** tai **G103**.



Otsapinnan kuvioelementit

Viiste tai pyöritys otsapinnalla

Viisteen tai pyörityksen ohjelmointi:



- ▶ Kuvioelementtivalikon valinta



- ▶ Valitse viiste



- ▶ Syötä sisään **Viisteen leveys BR**.
- ▶ Vaihtoehtoisesti valitse pyöritys.
- ▶ Syötä sisään **Pyörityssäde BR**.
- ▶ Syötä sisään ensimmäisen muotoelementin viiste tai pyöritys: **Elementin sijainti AN**.

Parametri:

- **BR: Viisteen leveys** tai **Pyörityssäde**
- **AN: Elementin sijainti**
- **F: Lisätietoja:** "Koneistusmäärittäet", Sivü 441

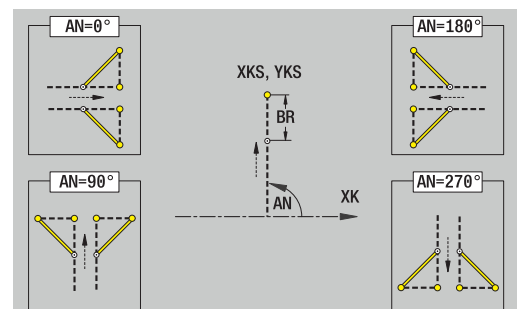
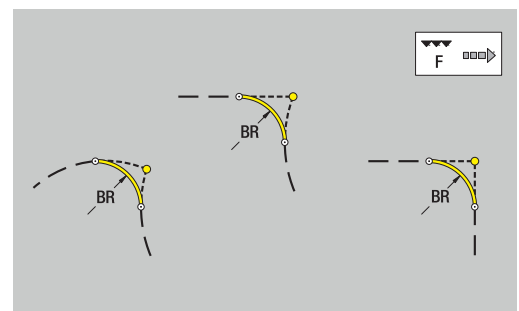
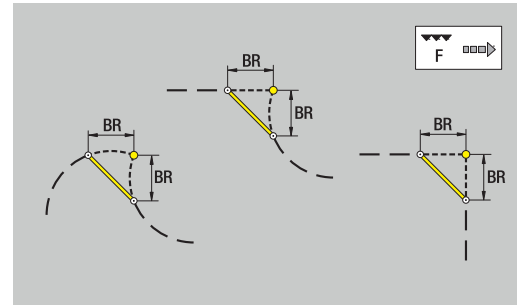
Viistees tai pyöritykset määritellään muodon nurkkiin. **Muotonurkka** on tulevan ja lähtevän muotoelementin leikkauspiste. Viiste tai pyöritys voidaan laskea vain siinä tapauksessa, jos lähtevä muoto on tunnettu.

ICP yhdistää viisteen tai pyörityksen käyttötavalla **smart.Turn** peruselementtiin **G101**, **G102** tai **G103**.

Muoto alkaa viisteellä tai pyörityksellä: Määrittele **ajatellun nurkan** sijainti alkupisteenä. Valitse sen jälkeen muotoelementiksi viiste tai pyöritys. Koska **tuleva muotoelementti** puuttuu, määritä **Elementin sijainti AN** avulla viisteen tai pyörityksen yksiselitteinen sijainti.

Esimerkkinä ulkoviiste muodon alussa: Kun **Elementin sijainti AN=90°**, kuvitteellinen tuleva peruselementti on **+X-suunnassa**.

ICP muuntaa muodon alussa oleva viisteen tai pyörityksen suorassa tai ympyrämäisessä elementissä.



8.10 Vaippapinnan muotoelementit

Vaippapinnan muotoelementeillä luodaan monimutkaisia jyrsämuotoja.

- alakäyttötavalla **Sisäänopettelu**: Säteittäisten ICP-jyrsätyökierrojen muodot
- alakäyttötavalla **smart.Turn**: Muodot C-akselikoneistusta varten

Vaippapinnan muotoelementit mitoitetaan karteesisesti tai polaarisesesti. Kulmamittojen sijasta voidaan käyttää janamittoja. Vaihto tehdään yhtä ohjelmanäppäintä painamalla.



Janamitta vastaa vaipan aukilevitysmittaa perushalkaisijalla.

- Vaippapintamuodoilla perushalkaisija asetetaan työkierrossa. Tämä halkaisija pätee kaikille seuraaville muotoelementeille janamitan referenssinä.
- Kutsuttaessa käyttötavalta **smart.Turn** pyydetään antamaan perushalkaisija referenssitietoihin.

Ohjelmanäppäimet napakoordinaatteja varten



Vaihtaa janamitan kentän kulman **C** sisään-syöttöä varten



Tämä vaihtaa kentän napamittojen **P** sisään-syöttöön.

Vaippapinnan peruselementit

Vaippapintamuodon alkupiste

Muodon ensimmäisessä muotoelementissä annetaan alkupisteen ja tavoitepisteen koordinaatit. Alkupisteen sisäänsyöttö on mahdollinen vain ensimmäisessä muotoelementissä. Seuraavissa muotoelementeissä alkupiste määräytyy kulloinkin edeltävän muotoelementin mukaan.

Alkupisteen asetus:

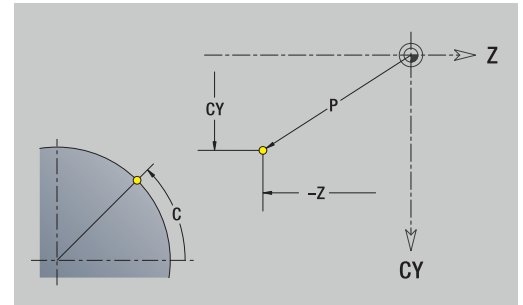


► Valitse valikkokohta **Muoto**.



► Vaihtoehtoisesti paina ohjelmanäppäintä **Lisää elementti**.

► Aseta alkupiste.



Alkupisteen määrittelyn parametrit:

- **ZS:** Muodon **Alkupiste**
- **CYS:** Muodon **Alkupiste** janamittana (peruste: halkaisija **XS**)
- **PS:** Muodon **Alkupiste** (polaarinen; sädemitta)
- **PS:** Muodon **Alkupiste** polaarinen
- **HC: Poraus/jyrsintämäärä**
 - **1:** Muotojyrsintä G840/G847
 - **2:** Taskun jyrsintä G845/G848
 - **3:** Tasojyrsintä G841-G844
 - **4:** Jäysteenpoisto G840
 - **5:** Kaiverrus G801-G804
 - **6:** Muoto + Jäysteenpoisto G840/G847
 - **7:** Tasku + Jäysteenpoisto G845/G848
 - **8:** Otsajyrsintä G797
 - **9:** Otsajyrsintä+Jäyst.poisto G797
 - **10:** Porausjyrsintä G75
 - **11:** Kierteen jyrsintä G799/G800/G806
 - **12:** Poraus- ja kierrejyrs. G75/G799..
 - **14:** ei koneistusta
- **QF: Jyrsintäpaikka**
 - **0:** Muodolla
 - **1:** sisä/vasen
 - **2:** ulko/oikea
- **HF: Suunta**
 - **0:** Vastalastu
 - **1:** Myötälastu
- **DF: Jyrsimen halk.**
- **WF: Viisteen Kulma**
- **BR: Viisteen leveys**
- **RB: Vetäyt.taso**

ICP luo käyttötavalla **smart.Turn** koodin **G110**.

Pystysuuntaiset suorat vaippapinnalla

Pystysuuntaisen suoran ohjelmointi:



- ▶ Suoran suunnan valinta
- ▶ Mitoita suora.
- ▶ Aseta liityntä seuraavaan muotoelementtiin.

Parametri:

- **CY: Tavoitepiste** janamittana (peruste: halkaisija **XS**)
- **CYi: Tavoitepiste** inkrementaalinen janamittana (peruste: halkaisija **XS**)
- **C: Tavoitepiste** (polaarinen kulma)
- **P: Tavoitepiste** (polaarinen)
- **L: Viivan pituus**
- **F: Lisätietoja:** "Koneistusmääritteet", Sivu 441

ICP luo käytettävällä **smart.Turn** koodin **G111**.

Vaakasuuntaiset suorat vaippapinnalla

Vaakasuuntaisen suoran ohjelmointi:

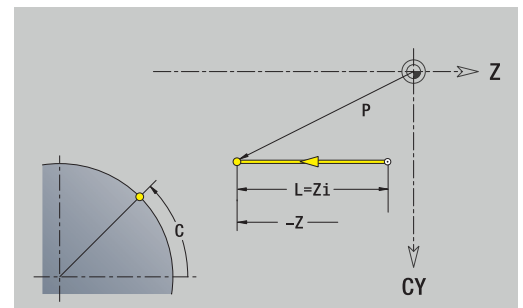
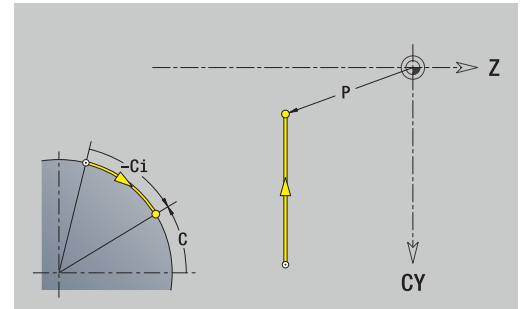


- ▶ Suoran suunnan valinta
- ▶ Mitoita suora.
- ▶ Aseta liityntä seuraavaan muotoelementtiin.

Parametri:

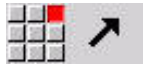
- **Z: Tavoitepiste**
- **Zi: Tavoitepiste** inkrementaalinen
- **P: Tavoitepiste** (polaarinen)
- **L: Viivan pituus**
- **F: Lisätietoja:** "Koneistusmääritteet", Sivu 441

ICP luo käytettävällä **smart.Turn** koodin **G111**.



Suora kulmassa vaippapinnalla

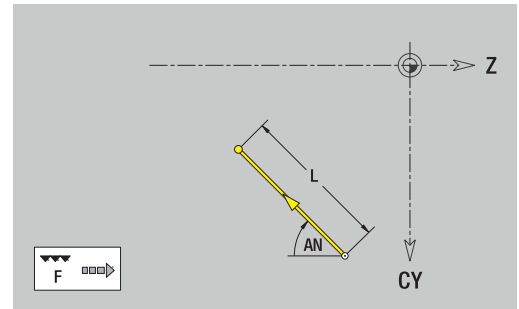
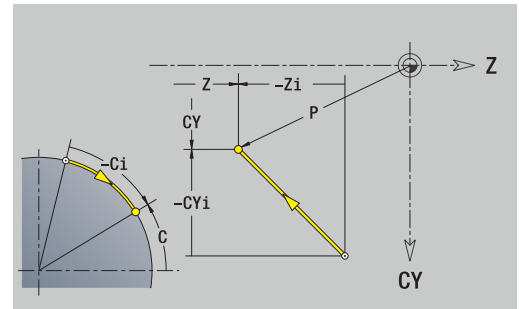
Kulmassa olevan suoran ohjelmointi:



- ▶ Suoran suunnan valinta
- ▶ Mitoita suora.
- ▶ Aseta liityntä seuraavaan muotoelementtiin.

Parametri:

- **Z: Tavoitepiste**
- **Zi: Tavoitepiste** inkrementaalinen
- **CY: Tavoitepiste** janamittana (peruste: halkaisija **XS**)
- **CYi: Tavoitepiste** inkrementaalinen janamittana (peruste: halkaisija **XS**)
- **P: Tavoitepiste** (polaarinen)
- **C: Tavoitepiste** (polaarinen kulma)
- **Ci: Tavoitepiste** (polaarinen kulma, inkrementaalinen)
- **AN: Kulma** Z-akselin suhteen (kulmasuunta, katso apukuvaa)
- **ANn: Kulma** seuraavaan elementtiin
- **ANp: Kulma** edeltävään elementtiin
- **L: Viivan pituus**
- **F: Lisätietoja:** "Koneistusmäärittäminen", Sivu 441

ICP luo käyttötavalla **smart.Turn** koodin **G111**.

Ympyränkaari vaippapinnalla

Ympyränkaaren ohjelmointi:

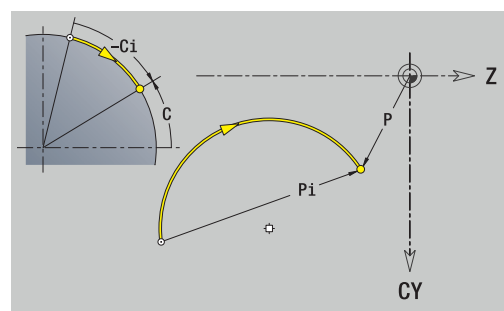
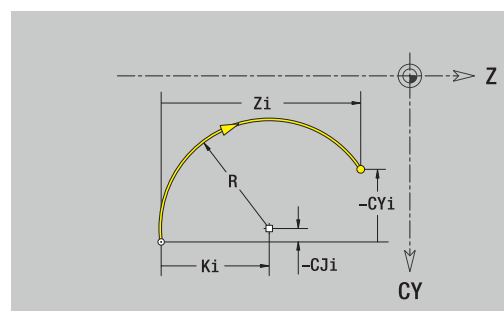
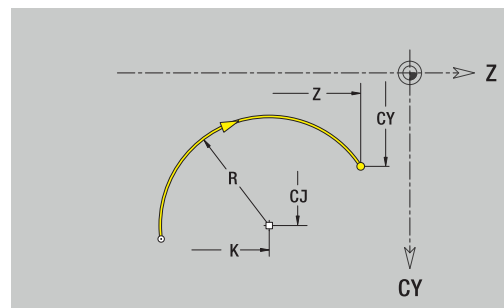


- ▶ Valitse kaaren kiertosuunta
- ▶ Mitoita ympyränkaari.
- ▶ Aseta liityntä seuraavaan muotoelementtiin.

Parametri:

- **Z: Tavoitepiste**
- **Zi: Tavoitepiste** inkrementaalinen
- **CY: Tavoitepiste** janamittana (peruste: halkaisija **XS**)
- **CYi: Tavoitepiste** inkrementaalinen janamittana (peruste: halkaisija **XS**)
- **P: Tavoitepiste** (polaarinen)
- **Pi: Tavoitepiste** – Alkupisteen ja tavoitepisteen välinen etäisyys (polaarinen, inkrementaalinen)
- **C: Tavoitepiste** (polaarinen kulma)
- **Ci: Tavoitepiste** (polaarinen kulma, inkrementaalinen)
- **K: Keskipiste** suunnassa **Z**
- **Ki: Keskipiste** inkrementaalinen (suunnassa **Z**)
- **CJ: Keskipiste** janamittana (peruste: halkaisija **XS**)
- **CJi: Keskipiste** inkrementaalinen janamittana (peruste: halkaisija **XS**)
- **PM: Keskipiste** ympyränkaarelle (polaarinen)
- **Pmi: Keskipiste** ympyränkaarelle – Alkupisteen ja **Keskipiste** välinen etäisyys (polaarinen, inkrementaalinen)
- **WM: Keskipiste** ympyränkaarelle (kulma polaarinen)
- **Wmi: Keskipiste** ympyränkaarelle (kulma polaarinen, inkrementaalinen; peruste: alkupiste)
- **R: Säde**
- **ANs: Kulma** – Tangenttikulma alkupisteessä
- **ANe: Kulma** – Tangenttikulma tavoitepisteessä
- **ANn: Kulma** seuraavaan elementtiin
- **ANp: Kulma** edeltävään elementtiin
- **L: Viivan pituus**
- **F: Lisätietoja:** "Koneistusmäärittäet", Sivu 441

ICP luo käyttötavalla **smart.Turn** koodin **G112** tai **G113**.



Vaippapinnan kuvioelementit

Viiste tai pyöritys vaippapinnalla

Viisteen tai pyörityksen ohjelmointi:



- ▶ Kuvioelementtivalikon valinta



- ▶ Valitse viiste



- ▶ Syötä sisään **Viisteen leveys BR**.
- ▶ Vaihtoehtoisesti valitse pyöritys.
- ▶ Syötä sisään **Pyörityssäde BR**.
- ▶ Syötä sisään ensimmäisen muotoelementin viiste tai pyöritys: **Elementin sijainti AN**.

Parametri:

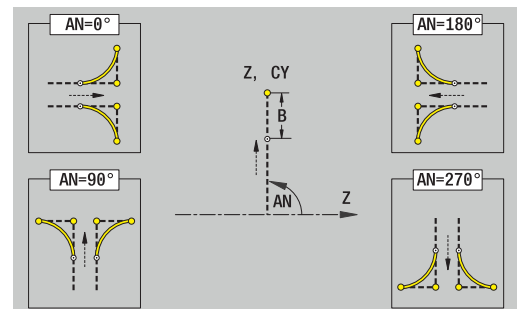
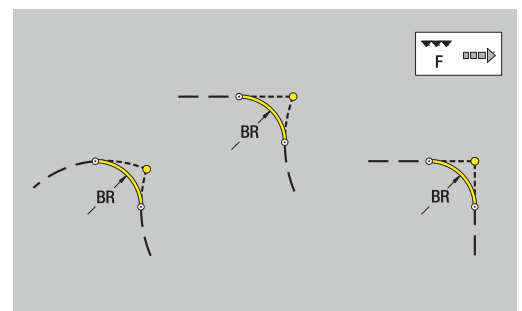
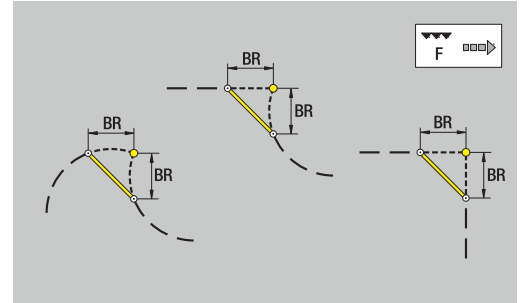
- **BR: Viisteen leveys** tai **Pyörityssäde**
- **AN: Elementin sijainti**
- **F: Lisätietoja:** "Koneistusmäärittäminen", Sivu 441

Viisteen tai pyörityksen määrittämisen muodon nurkkiin. **Muotonurkka** on tulevan ja lähtevän muotoelementin leikkauspiste. Viiste tai pyöritys voidaan laskea vain siinä tapauksessa, jos lähtävä muoto on tunnettu.

ICP yhdistää viisteen tai pyörityksen käyttötavalla **smart.Turn** peruselementtiin **G111**, **G112** tai **G113**.

Muoto alkaa viisteellä tai pyörityksellä: Määrittele **ajatellun nurkan** sijainti alkupisteinä. Valitse sen jälkeen muotoelementiksi viiste tai pyöritys. Koska **tuleva muotoelementti** puuttuu, määritä **Elementin sijainti AN** avulla viisteen tai pyörityksen yksiselitteinen sijainti.

ICP muuntaa muodon alussa oleva viisteen tai pyörityksen suorassa tai ympyrämäisessä elementissä.



8.11 C- ja Y-akselikoneistus käytettävällä smart.Turn

Käytettävällä **smart.Turn** ICP tukee jysintämuotojen ja porausten määrittelyä kuten jysintä- ja porauskuvioiden luontia, jotka työstetään C- tai Y-akselikoneistuksen avulla.

Ennen kuin kuvaat jysintämuodon tai porauksen ICP:n avulla, valitse taso:

- C-akseli
 - Otsapinta (XC-taso)
 - Vaippapinta (ZC-taso)
- Y-akseli
 - Otsapinta (XY-taso)
 - Vaippapinta (YZ-taso)

Porausreikä voi sisältää seuraavia elementtejä:

- Keskitys
- Alkureiän poraus
- Upotus
- Kierre

Parametrit arvioidaan reiän tai kierteen porauksen yhteydessä.

Reiät voidaan järjestellä suoraviivaisen tai ympyrämäisen paikkakuvion mukaan.

Jysintämuodot: Ohjaus tuntee standardikuviot (täysympyrä, monikulmio, urat, jne.). Nämä kuviot määritellään muutamien parametrien asetuksella. Monimutkaiset muodot kuvataan suorilla ja ympyränkaarilla.

Standardikuviot voidaan järjestellä suoraviivaisen tai ympyrämäisen paikkakuvion mukaan.

Referenssitiedot, ketjutetut muodot

Jyrsintämuodon tai reiän kuvauksessa asetetaan **referenssitaso**. Referenssitaso on asema, jossa jyrsintämuoto tai reikä laaditaan.

- Otsapinta (C-akseli): Z-asema (Perusmitta)
- Vaippapinta (C-akseli): X-asema (Referenssihalkaisija)
- Otsapinta (Y-akseli): Z-asema (Perusmitta)
- Vaippapinta (Y-akseli): X-asema (Referenssihalkaisija)

Myös mahdolliset jyrsintämuodot ja porausreiät voidaan **ketjuttaa**. Esimerkki: Ura määritellään suorakulmaisessa taskussa. Tämän uran sisällä määritellään porausreiät. Näiden elementtien asema määritellään referenssitason avulla.

ICP tukee referenssitasojen valintaa. Referenssitason valinnan yhteydessä vastaanotetaan seuraavat referenssitiedot.

- Otsapinta: Perusmitta
- Vaippapinta: Perushalkaisija
- Otsapinta: Perusmitta, karakulma, rajoitushalkaisija
- Vaippapinta: Perushalkaisija, karakulma

Referenssitason valinta:

- ▶ Valitse muoto, kuvio, reikä, paikkakuvio, yksittäistaso tai monikulmio.

Referenssitason valinta

- ▶ Paina ohjelmanäppäintä **Refer.valinta**.
- ▶ **ICP** näyttää valmisosan, jos olemassa valmiiksi määritellyllä muodolla.
- ▶ Valitse ohjelmanäppäinten (katso taulukko) avulla perusmitta tai saatavilla oleva jyrsintämuoto referenssitasoksi.

Valitse

- ▶ Vahvista sisään syöttö.
- ▶ **ICP** vastaanottaa referenssitasojen arvot referenssitiedoiksi.
- ▶ Täydennä referenssitiedot ja valitse muoto, kuvio, reikä, paikkakuvio, yksittäistaso tai monikulmio.

Ohjelmanäppäimet ketjutetuilla muodoilla



Vaihtaa saman referenssitason seuraavaan muotoon



Vaihtaa saman referenssitason edelliseen muotoon



Vaihtaa ketjutetuilla muodoilla seuraavaan muotoon



Vaihtaa ketjutetuilla muodoilla edeltävään muotoon

ICP-elementtien esitys smart.Turn-ohjelmassa

Jokainen ICP-dialogi muodostetaan smart.Turn-ohjelmassa jaksotunnuksella, jota seuraa muut **G**-käskyt.

Yksi porausreikä tai jyrsintämuoto (standardikuvio ja monimutkainen muoto) sisältää seuraavat käskyt:

- Jaksotunnus (tämän jakson referenssitiedoilla)
 - **OTSAPINTA** (XC-taso)
 - **VAIPPAPINTA** (ZC-taso)
 - **OTSAPINTA Y** (XY-taso)
 - **VAIPPA Y** (ZY-taso)
- **G308** (parametreilla) referenssitason alkukohtana
- **G**-toiminto kuviolle tai reiälle; käskysarja paikkakuvioilla tai monimutkaisilla muodoilla
- **G309** referenssitason loppupisteenä

Ketjutetuilla muodoilla referenssitaso alkaa käskyllä **G308**, seuraava referenssitaso seuraavalla **G308**-koodilla, jne. Vasta kun **syvin ketjutus** on saavutettu, tämä referenssitaso suljetaan **G309**-koodilla. Tällöin seuraavat referenssitaso suljetaan **G309**-koodilla jne.

Huomaa seuraavat kohdat, kun kuvaat jyrsintämuotoja tai reikiä **G**-käskyillä ja sen jälkeen koneistat **ICP**:n avulla:

- DIN-muotokuvauksessa ovat muutamat parametrit päällekkäisiä (redundantteja). Näin voidaan ohjelmoida esim. jyrsintäsyvyyskäsiä **G308**-koodissa ja/tai kuvion **G**-toiminnossa. **ICP**-toiminnossa päällekkäisyyttä (redundanssia) ei ole.
- DIN-ohjelmoinnissa sinun tulee valita kuvioiden yhteydessä karteeminen tai polaarinen keskipisteen mitoitus. **ICP**-työkierrossa kuvioiden keskipiste annetaan karteesisena.

Esimerkki

DIN-muotokuvauksessa ohjelmoidaan jrsintäsyvyys **G308**-koodissa ja kuviomäärittelyssä. Jos tämä kuvio muutetaan **ICP**-työkierrolla, **ICP** korvaa **G308**-koodin jrsintäsyvyden kuvion jrsintäsyvyydellä. Tallennuksen yhteydessä **ICP** asettaa jrsintäsyvyden **G308**-koodiin. Kuvion **G**-toiminto asetetaan ilman jrsintäsyvyyttä.

Esimerkki: Suorakulmio otsapinnalla

...
OTSAPINTA Z0
N 100 G308 ID"STIRN_1" P-5
N 101 G305 XK40 YK10 A0 K30 B15
N 102 G309
...

Esimerkki: Ketjutetut kuviot

...
OTSAPINTA Z0
N 100 G308 ID"STIRN_2" P-5
N 101 G307 XK-40 YK-40 Q5 A0 K-50
N 102 G308 ID"STIRN_12" P-3
N 103 G301 XK-35 YK-40 A30 K40 B20
N 104 G309
N 105 G309
...

8.12 Otsapintamuodot käyttötavalla smart.Turn

ICP asettaa käyttötavalla **smart.Turn** seuraavat muodot käytettäväksi C-akselilla koneistusta varten:

- monimutkaiset muodot, jotka määritellään yksittäisten muotoelementtien avulla
- Kuviot
- Poraukset
- Kuvioiden tai reikien paikkakuviot

Referenssitiedot monimutkaisilla otsapintamuodoilla

Referenssitietoja seuraa muodon määrittely yksittäisillä muotoelementeillä:

Lisätietoja: "Otsapinnan Otsapinnan ICP-muotoelementit", Sivu 480

Otsapinnan referenssitiedot:

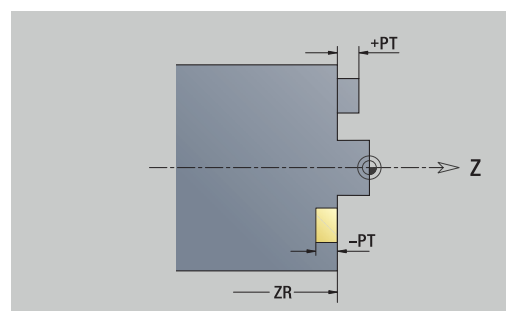
- **ID: Muoto**
- **PT: Jyrsintäsyvyys**
- **ZR: Perusmitta**

Perusmitta ZR voidaan määrittää toiminnolla **Refer.valinta**.

Lisätietoja: "Referenssitiedot, ketjutetut muodot", Sivu 493

ICP muodostaa:

- jaksotunnuksen **OTSAPINTA** parametrilla **Perusmitta**. ICP luo ketjutetuilla muodoilla vain yhden jaksotunnuksen.
- **G308** parametreilla **Muodon nimi** ja **Jyrsintäsyvyys**
- **G309**-koodin muodon kuvauksen loppuun



TURN PLUS -määrite

TURN PLUS -määritteisiin voit tehdä asetuksia alakäyttötapaa **Automaattinen työsuunnitelman luonti (AWG)** varten.

Alkupisteen määrittelyn parametrit:

- **HC: Poraus/jyrsintämäärä**
 - 1: Muotojyrsintä G840/G847
 - 2: Taskun jyrsintä G845/G848
 - 3: Tasojyrsintä G841-G844
 - 4: Jäysteenpoisto G840
 - 5: Kaiverrus G801-G804
 - 6: Muoto + Jäysteenpoisto G840/G847
 - 7: Tasku + Jäysteenpoisto G845/G848
 - 8: Otsajyrsintä G797
 - 9: Otsajyrsintä+Jäyst.poisto G797
 - 10: Porausjyrsintä G75
 - 11: Kierteen jyrsintä G799/G800/G806
 - 12: Poraus- ja kierrejyrs. G75/G799..
 - 14: ei koneistusta
- **DF: Jyrsimen halk.**
- **QF: Jyrsintäpaikka**
 - 0: Muodolla
 - 1: sisä/vasen
 - 2: ulko/oikea
- **HF: Suunta**
 - 0: Vastalastu
 - 1: Myötälastu
- **OF: Pistokäyttäytyminen**
 - 0 / ei sisäänsyöttö – **kohtisuora tunkeutuminen**
 - 1: **kierukkamainen sisäänpito**
 - Taskun jyrsinnän rouhintatyökierto tunkeutuu urajyrsinnässä heilurimaisesti ja muuten kierukkamaisesti.
 - Taskun jyrsinnän silitystyökierto tunkeutuu 3D-saapumiskaaren avulla.
 - 2: **heilurimainen sisäänpisto**
 - Taskun jyrsinnän rouhintatyökierto tunkeutuu urajyrsinnässä heilurimaisesti sisään.
 - Taskun jyrsinnän silitystyökierto tunkeutuu 3D-saapumiskaaren avulla.
- **IF: Rajoitushalkaisija**
- **RC: Pyörteen leveys**
- **RB: Vetäyt.taso**
- **BF: Viisteen leveys**
- **WF: Viisteen Kulma**

Ympyrä otsapinnalla

Otsapinnan referenssitiedot:

- **ID: Muoto**
- **PT: Jyrsintäsyvyys**
- **ZR: Perusmitta**

Kuvion parametrit:

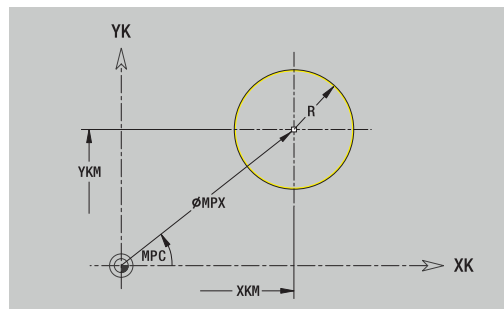
- **XKM, YKM:** Kuvion **Keskipiste** (karteesinen)
- **MPX:** Halkaisija – **Keskipiste** (polaarinen)
- **MPC:** Kulma – **Keskipiste** (polaarinen)
- **R:** Säde

Perusmitta ZR voidaan määrittää toiminnolla **Refer.valinta**.

Lisätietoja: "Referenssitiedot, ketjutetut muodot", Sivu 493

ICP muodostaa:

- jaksotunnuksen **OTSAPINTA** parametrilla **Perusmitta**. **ICP** luo ketjutetuilla muodoilla vain yhden jaksotunnuksen.
- **G308** parametreilla **Muodon nimi** ja **Jyrsintäsyvyys**
- **G304**-koodin kuvion parametreilla
- **G309**-koodin



Suorakulmio otsapinnalla

Otsapinnan referenssitiedot:

- **ID: Muoto**
- **PT: Jyrsintäsyvyys**
- **ZR: Perusmitta**

Kuvion parametrit:

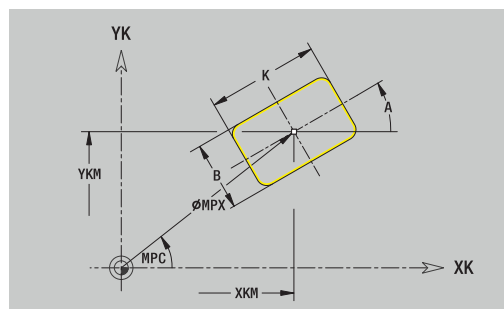
- **XKM, YKM:** Kuvion **Keskipiste** (karteesinen)
- **MPX:** Halkaisija – **Keskipiste** (polaarinen)
- **MPC:** Kulma – **Keskipiste** (polaarinen)
- **A:** Asemakulma (Peruste: XK-akseli)
- **K:** Pituus
- **B:** Leveys
- **BR:** Viisteen leveys tai **Pyöristyssäde**

Perusmitta ZR voidaan määrittää toiminnolla **Refer.valinta**.

Lisätietoja: "Referenssitiedot, ketjutetut muodot", Sivu 493

ICP muodostaa:

- jaksotunnuksen **OTSAPINTA** parametrilla **Perusmitta**. **ICP** luo ketjutetuilla muodoilla vain yhden jaksotunnuksen.
- **G308** parametreilla **Muodon nimi** ja **Jyrsintäsyvyys**
- **G305**-koodin kuvion parametreilla
- **G309**-koodin



Monikulmio otsapinnalla

Otsapinnan referenssitiedot:

- **ID: Muoto**
- **PT: Jyrsintäsyvyys**
- **ZR: Perusmitta**

Kuvion parametrit:

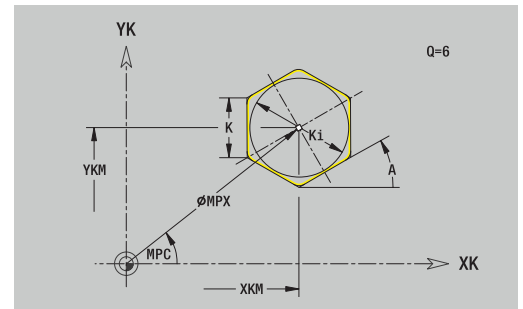
- **XKM, YKM:** Kuvion **Keskipiste** (karteesinen)
- **MPX:** Halkaisija – **Keskipiste** (polaarinen)
- **MPC:** Kulma – **Keskipiste** (polaarinen)
- **A:** Asemakulma (Peruste: XK-akseli)
- **Q:** Nurkkien lukumäärä
- **K:** Poikitt.leveys – Sisäympyrän halkaisija
- **Ki:** Reunan pituus
- **BR:** Viisteen leveys tai **Pyöristyssäde**

Perusmitta ZR voidaan määrittää toiminnolla **Refer.valinta**.

Lisätietoja: "Referenssitiedot, ketjutetut muodot", Sivu 493

ICP muodostaa:

- jaksotunnuksen **OTSAPINTA** parametrilla **Perusmitta**. **ICP** luo ketjutetuilla muodoilla vain yhden jaksotunnuksen.
- **G308**-koodin parametreilla **Muodon nimi** ja **Jyrsintäsyvyys**.
- **G307**-koodin kuvion parametreilla
- **G309**-koodin



Lineaariura otsapinnalla

Otsapinnan referenssitiedot:

- **ID: Muoto**
- **PT: Jyrsintäsyvyys**
- **ZR: Perusmitta**

Kuvion parametrit:

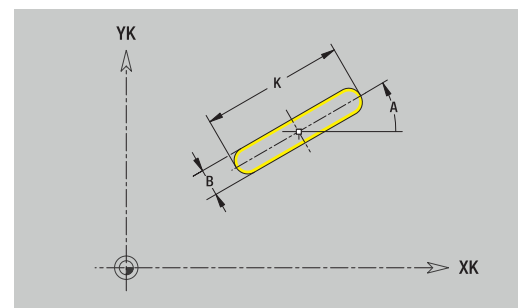
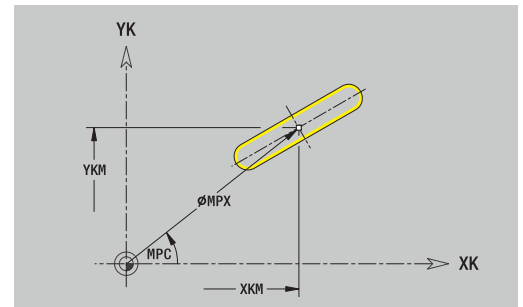
- **XKM, YKM:** Kuvion **Keskipiste** (karteesinen)
- **MPX:** Halkaisija – **Keskipiste** (polaarinen)
- **MPC:** Kulma – **Keskipiste** (polaarinen)
- **A:** Asemakulma (Peruste: XK-akseli)
- **K:** Pituus
- **B:** Leveys

Perusmitta ZR voidaan määrittää toiminnolla **Refer.valinta**.

Lisätietoja: "Referenssitiedot, ketjutetut muodot", Sivu 493

ICP muodostaa:

- jaksotunnuksen **OTSAPINTA** parametrilla **Perusmitta**. **ICP** luo ketjutetuilla muodoilla vain yhden jaksotunnuksen.
- **G308**-koodin parametreilla **Muodon nimi** ja **Jyrsintäsyvyys**.
- **G301**-koodin kuvion parametreilla
- **G309**-koodin



Ympyräraura otsapinnalla

Otsapinnan referenssitiedot:

- **ID: Muoto**
- **PT: Jyrsintäsyvyys**
- **ZR: Perusmitta**

Kuvion parametrit:

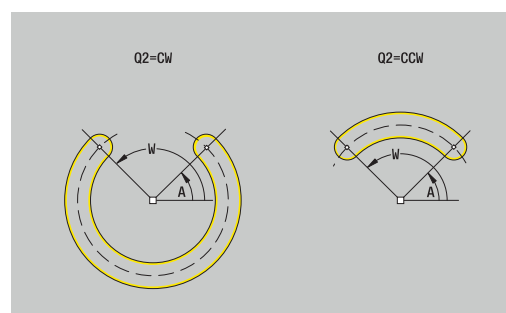
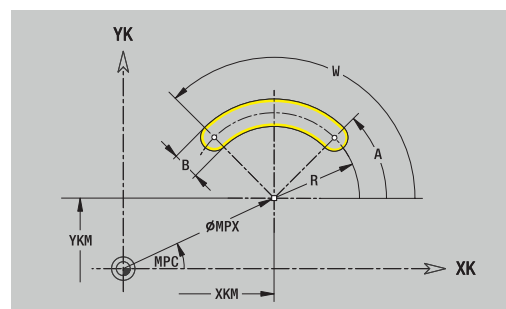
- **XKM, YKM:** Kuvion **Keskipiste** (karteesinen)
- **MPX:** Halkaisija – **Keskipiste** (polaarinen)
- **MPC:** Kulma – **Keskipiste** (polaarinen)
- **A:** Aloituskulma (Peruste: XK-akseli)
- **W:** Lopetuskulma (Peruste: XK-akseli)
- **R:** Säde – Kaaren säde (Peruste: Uran keskipisterata)
- **Q2: Suunta**
 - CW
 - CCW
- **B: Leveys**

Perusmitta ZR voidaan määrittää toiminnolla **Refer.valinta**.

Lisätietoja: "Referenssitiedot, ketjutetut muodot", Sivu 493

ICP muodostaa:

- jaksotunnuksen **OTSAPINTA** parametrilla **Perusmitta**. ICP luo ketjutetuilla muodoilla vain yhden jaksotunnuksen.
- **G308**-koodin parametreilla **Muodon nimi** ja **Jyrsintäsyvyys**.
- **G302**- tai **G303**-koodin kuvion parametreilla
- **G309**-koodin



Porausreikä otsapinnalla

Tämä toiminto määrittelee yksittäisen reiän, joka voi sisältää seuraavia elementtejä:

- **Keskitys**
- **Reikä**
- **Upotus**
- **Kierre**

Porausreiän referenssitiedot:

- **ID: Muoto**
- **ZR: Perusmitta**

Porausreiän parametrit:

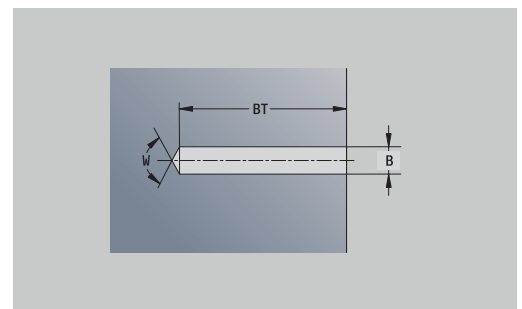
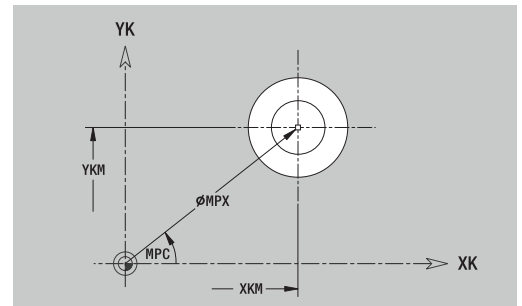
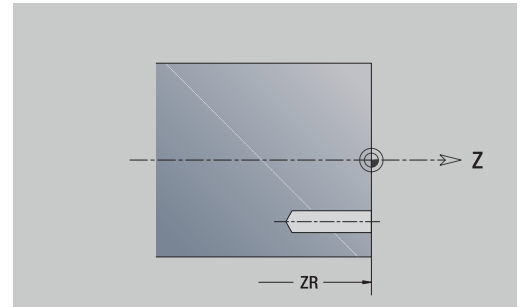
- **XKM, YKM:** Porausreiän **Keskipiste** (karteesinen)
- **MPX: Halkaisija – Keskipiste** (polaarinen)
- **MPC: Kulma – Keskipiste** (polaarinen)
- **Keskitys**
 - **O: Halkaisija**
- **Reikä**
 - **B: Halkaisija**
 - **BT: Syvyys** (ilman etumerkkiä)
 - **W: Kulma**
- **Upotus**
 - **R: Halkaisija**
 - **U: Syvyys**
 - **E: Upotuskulma**
- **Kierre**
 - **GD: Halkaisija**
 - **GT: Syvyys**
 - **K: Viistoamispit.**
 - **F: Kierteen nousu**
 - **GA: Liiketapa**
 - **0: Oikeakät. kierre**
 - **1: Vasenkät. kierre**

Perusmitta ZR voidaan määrittää toiminnolla **Refer.valinta**.

Lisätietoja: "Referenssitiedot, ketjutetut muodot", Sivu 493

ICP muodostaa:

- jaksotunnuksen **OTSAPINTA** parametrilla **Perusmitta. ICP** luo ketjutetuilla muodoilla vain yhden jaksotunnuksen.
- **G308** parametreilla **Muodon nimi** ja **Poraussyvyys** ($-1*BT$)
- **G301**-koodin porausreiän parametreilla
- **G309**-koodin



Lineaarikuvio otsapinnalla

Otsapinnan referenssitiedot:

- **ID: Muoto**
- **PT: Jyrsintäsyvyys**
- **ZR: Perusmitta**

Paikkakuvion parametrit:

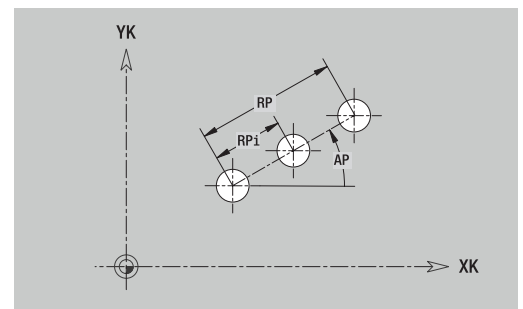
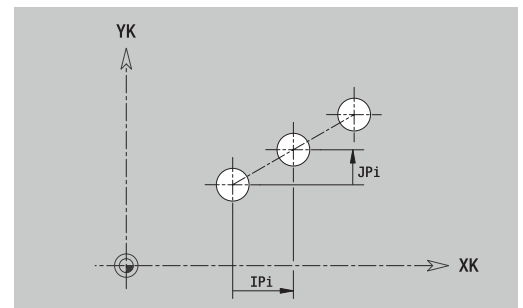
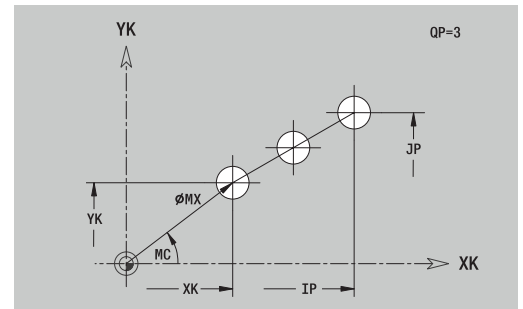
- **XK, YK: 1. kuviopiste** (karteesinen)
- **MX: Halkaisija – 1. kuviopiste** (polaarinen)
- **MC: Kulma – 1. kuviopiste** (polaarinen)
- **QP:** Kuviopisteiden **Anzahl**
- **IP, JP:** Paikkakuvion **Loppupiste** (karteesinen)
- **IPi, JPi: Loppupiste** – Paikkakuviopisteiden välinen etäisyys (suunnassa **XK** ja **YK**)
- **AP: Asemakulma**
- **RP: Pituus** – Paikkakuvion kokonaispituus
- **RPi: Pituus** – Paikkakuviopisteiden välinen etäisyys
- Valitun kuvion tai reiän parametrit

Perusmitta ZR voidaan määrittää toiminnolla **Refer.valinta**.

Lisätietoja: "Referenssitiedot, ketjutetut muodot", Sivü 493

ICP muodostaa:

- jaksotunnuksen **OTSAPINTA** parametrilla **Perusmitta**. **ICP** luo ketjutetuilla muodoilla vain yhden jaksotunnuksen.
- **G308**-koodin parametreilla **Muodon nimi** ja **Jyrsintäsyvyys** tai **Porausvyvyys** (-1*BT)
- **G401**-koodin paikkakuvion parametreilla
- G-toiminnon ja kuvion tai reiän parametrit
- **G309**-koodin



Ympyräpaikkakuviot otsapinnalla

Otsapinnan referenssitiedot:

- **ID: Muoto**
- **PT: Jyrsintäsyvyys**
- **ZR: Perusmitta**

Paikkakuvioiden parametrit:

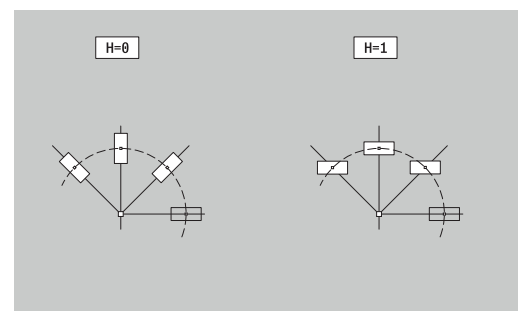
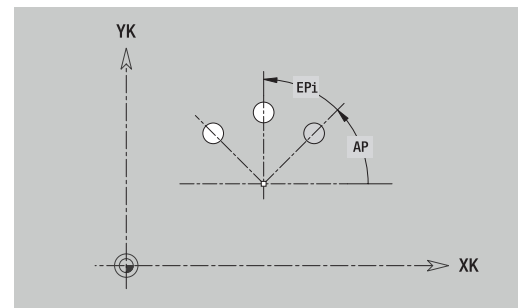
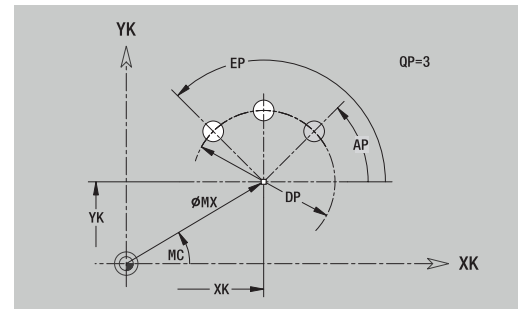
- **XK, YK:** Kuvion **Keskipiste** (karteesinen)
- Paikkakuvioiden **MX: Halkaisija – Keskipiste** (polaarinen)
- Paikkakuvioiden **MC: Kulma – Keskipiste** (polaarinen)
- **QP:** Kuviopisteiden **Anzahl**
- **DR: Suunta** (Oletus: 0)
 - **DR = 0**, ilman **EP:** tä: Täysympyrän jako
 - **DR = 0**, **EP:** llä: Jako pidemmällä ympyränkaarella
 - **DR = 0**, **EPI:** llä: **EPI:**n etumerkki määrää suunnan (**EPI < 0:** myötäpäivään)
 - **DR = 1**, **EP:** llä: myötäpäivään
 - **DR = 1**, **EPI:** llä: myötäpäivään (**EPI:**n etumerkillä ei ole merkitystä)
 - **DR = 2**, **EP:** llä: vastapäivään
 - **DR = 2**, **EPI:** llä: vastapäivään (**EPI:** n etumerkillä ei ole merkitystä)
- **DP: Halkaisija**
- **AP: Aloituskulma** (Oletus: 0°)
- **EP: Lopetuskulma** (jos ei sisäänsyöttöä, paikkakuvioiden elementtijako tapahtuu alueella 360°)
- **EPI: Lopetuskulma – Kulma** kahden kuvion välillä
- **H: Elementin sijainti**
 - **0: Normaali** – Kuviot kierretään ympyrän keskipisteen ympäri (kierto)
 - **1: Alkuperäinen** – Kuvion sijainti koordinaatiston suhteen pysyy samana (kääntö)
- Valitun kuvion/reiän parametrit

Perusmitta ZR voidaan määrittää toiminnolla **Refer.valinta**.

Lisätietoja: "Referenssitiedot, ketjutetut muodot", Sivu 493

ICP muodostaa:

- jaksotunnuksen **OTSAPINTA** parametrilla **Perusmitta. ICP** luo ketjutetuilla muodoilla vain yhden jaksotunnuksen.
- **G308**-koodin parametreilla **Muodon nimi** ja **Jyrsintäsyvyys** tai **Porausyvyys** (-1*BT)
- **G402**-koodin paikkakuvioiden parametreilla
- **G**-toiminnon ja kuvion tai reiän parametrit
- **G309**-koodin



8.13 Vaippapintamuodot käyttötavalla smart.Turn

ICP asettaa käyttötavalla **smart.Turn** seuraavat muodot käytettäväksi C-akselilla koneistusta varten:

- monimutkaiset muodot, jotka määritellään yksittäisten muotoelementtien avulla
- Kuviot
- Poraukset
- Kuvioiden tai reikien paikkakuviot

Vaippapinnan referenssitiedot

Referenssitietoja seuraa muodon määrittely yksittäisillä muotoelementeillä.

Lisätietoja: "Vaippapinnan muotoelementit", Sivu 486

Vaippapinnan referenssitiedot:

- **ID: Muoto**
- **PT: Jyrsintäsyvyys**
- **XR: Referenssihalkaisija**

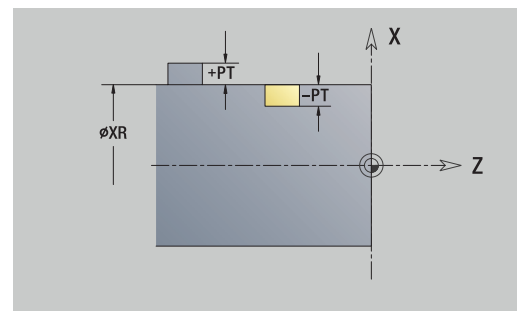
Referenssihalkaisija XR voidaan määrittää toiminnolla

Refer.valinta. Perushalkaisijaa käytetään kulman muuttamiseksi jänämittaan.

"Referenssitiedot, ketjutetut muodot"

ICP muodostaa:

- jaksotunnuksen **VAIPPAPINTA** parametrilla **Referenssihalkaisija**. ICP luo ketjutetuilla muodoilla vain yhden jaksotunnuksen.
- **G308**-koodin parametreilla **Muodon nimi** ja **Jyrsintäsyvyys**.
- **G309**-koodin muodon kuvauksen loppuun tai kuvion jälkeen



TURN PLUS -määrite

TURN PLUS -määritteisiin voit tehdä asetuksia alakäyttötapaa **Automaattinen työsuunnitelman luonti (AWG)** varten.

Alkupisteen määrittelyn parametrit:

- **HC: Poraus/jyrsintämäärä**
 - 1: Muotojyrsintä G840/G847
 - 2: Taskun jyrsintä G845/G848
 - 3: Tasojyrsintä G841-G844
 - 4: Jäysteenpoisto G840
 - 5: Kaiverrus G801-G804
 - 6: Muoto + Jäysteenpoisto G840/G847
 - 7: Tasku + Jäysteenpoisto G845/G848
 - 8: Otsajyrsintä G797
 - 9: Otsajyrsintä+Jäyst.poisto G797
 - 10: Porausjyrsintä G75
 - 11: Kierteen jyrsintä G799/G800/G806
 - 12: Poraus- ja kierrejyrs. G75/G799..
 - 14: ei koneistusta
- **DF: Jyrsimen halk.**
- **QF: Jyrsintäpaikka**
 - 0: Muodolla
 - 1: sisä/vasen
 - 2: ulko/oikea
- **HF: Suunta**
 - 0: Vastalastu
 - 1: Myötälastu
- **OF: Pistokäyttäytyminen**
 - 0 / ei sisäänsyöttö – **kohtisuora tunkeutuminen**
 - 1: **kierukkamainen sisäänpito**
 - Taskun jyrsinnän rouhintatyökierto tunkeutuu urajyrsinnässä heilurimaisesti ja muuten kierukkamaisesti.
 - Taskun jyrsinnän silitystyökierto tunkeutuu 3D-saapumiskaaren avulla.
 - 2: **heilurimainen sisäänpisto**
 - Taskun jyrsinnän rouhintatyökierto tunkeutuu urajyrsinnässä heilurimaisesti sisään.
 - Taskun jyrsinnän silitystyökierto tunkeutuu 3D-saapumiskaaren avulla.
- **IF: Rajoitushalkaisija**
- **RC: Pyörteen leveys**
- **RB: Vetäyt.taso**
- **WF: Viisteen Kulma**
- **BF: Viisteen leveys**

Ympyrä vaippapinnalla

Vaippapinnan referenssitiedot:

- **ID: Muoto**
- **PT: Jyrsintäsyvyys**
- **XR: Referenssihalkaisija**

Kuvion parametrit:

- **ZM: Keskipiste**
- **CYM: Keskipiste** janamittana (peruste: halkaisija **XR**)
- **CM: Keskipiste** (Kulma)
- **R: Säde**

Referenssihalkaisija XR voidaan määrittää toiminnolla **Refer.valinta**.

Lisätietoja: "Referenssitiedot, ketjutetut muodot", Sivu 493

ICP muodostaa:

- jaksotunnuksen **VAIPPAPINTA** parametrilla **Referenssihalkaisija**. **ICP** luo ketjutetuilla muodoilla vain yhden jaksotunnuksen.
- **G308**-koodin parametreilla **Muodon nimi** ja **Jyrsintäsyvyys**.
- **G314**-koodin kuvion parametreilla
- **G309**-koodin

Suorakulmio vaippapinnalla

Vaippapinnan referenssitiedot:

- **ID: Muoto**
- **PT: Jyrsintäsyvyys**
- **XR: Referenssihalkaisija**

Kuvion parametrit:

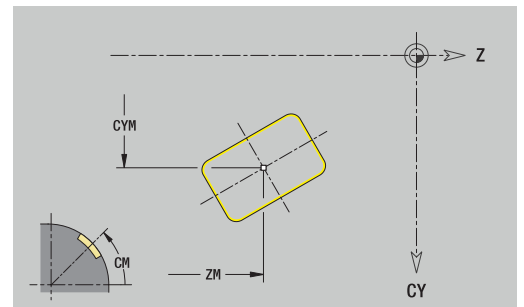
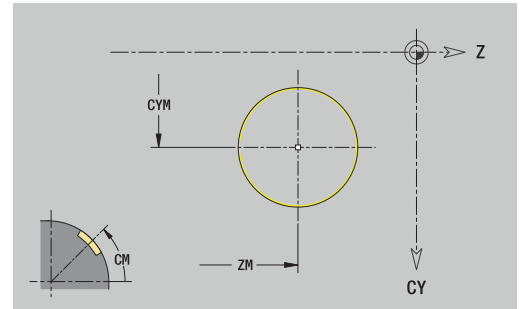
- **ZM: Keskipiste**
- **CYM: Keskipiste** janamittana (peruste: halkaisija **XR**)
- **CM: Keskipiste** (Kulma)
- **A: Asemakulma**
- **K: Pituus**
- **B: Leveys**
- **BR: Viisteen leveys** tai **Pyöristyssäde**

Referenssihalkaisija XR voidaan määrittää toiminnolla **Refer.valinta**.

Lisätietoja: "Referenssitiedot, ketjutetut muodot", Sivu 493

ICP muodostaa:

- jaksotunnuksen **VAIPPAPINTA** parametrilla **Referenssihalkaisija**. **ICP** luo ketjutetuilla muodoilla vain yhden jaksotunnuksen.
- **G308**-koodin parametreilla **Muodon nimi** ja **Jyrsintäsyvyys**.
- **G315**-koodin kuvion parametreilla
- **G309**-koodin



Monikulmio vaippapinnalla

Vaippapinnan referenssitiedot:

- **ID: Muoto**
- **PT: Jyrsintäsyvyys**
- **XR: Referenssihakaisija**

Kuvion parametrit:

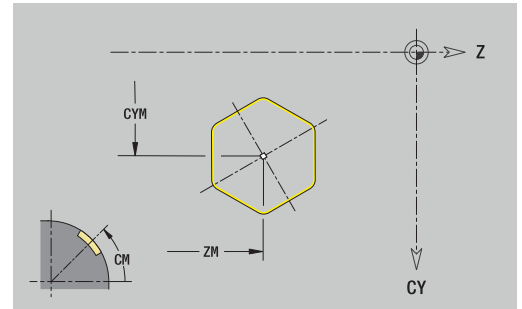
- **ZM: Keskipiste**
- **CYM: Keskipiste** janamittana (peruste: halkaisija **XR**)
- **CM: Keskipiste** (Kulma)
- **A: Asemakulma**
- **Q: Nurkkien lukumäärä**
- **K: Poikitt.leveys** – Sisäympyrän halkaisija
- **Ki: Reunan pituus**
- **BR: Viisteen leveys** tai **Pyöristyssäde**

Referenssihakaisija XR voidaan määrittää toiminnolla **Refer.valinta**.

Lisätietoja: "Referenssitiedot, ketjutetut muodot", Sivu 493

ICP muodostaa:

- jaksotunnuksen **VAIPPAPINTA** parametrilla **Referenssihakaisija**. **ICP** luo ketjutetuilla muodoilla vain yhden jaksotunnuksen.
- **G308**-koodin parametreilla **Muodon nimi** ja **Jyrsintäsyvyys**.
- **G317**-koodin kuvion parametreilla
- **G309**-koodin



Lineaariura vaippapinnalla

Vaippapinnan referenssitiedot:

- **ID: Muoto**
- **PT: Jyrsintäsyvyys**
- **XR: Referenssihakaisija**

Kuvion parametrit:

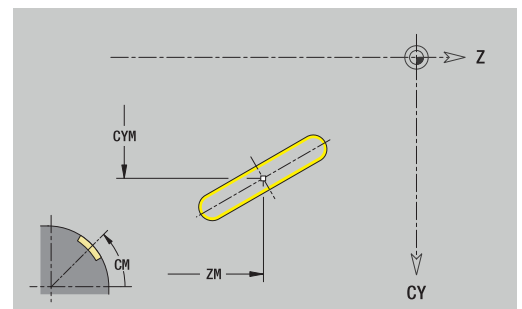
- **ZM: Keskipiste**
- **CYM: Keskipiste** janamittana (peruste: halkaisija **XR**)
- **CM: Keskipiste** (Kulma)
- **A: Asemakulma**
- **K: Pituus**
- **B: Leveys**

Referenssihakaisija XR voidaan määrittää toiminnolla **Refer.valinta**.

Lisätietoja: "Referenssitiedot, ketjutetut muodot", Sivu 493

ICP muodostaa:

- jaksotunnuksen **VAIPPAPINTA** parametrilla **Referenssihakaisija**. **ICP** luo ketjutetuilla muodoilla vain yhden jaksotunnuksen.
- **G308**-koodin parametreilla **Muodon nimi** ja **Jyrsintäsyvyys**.
- **G311**-koodin kuvion parametreilla
- **G309**-koodin



Ympyrära vaippapinnalla

Vaippapinnan referenssitiedot:

- **ID: Muoto**
- **PT: Jyrsintäsyvyys**
- **XR: Referenssihalkaisija**

Kuvion parametrit:

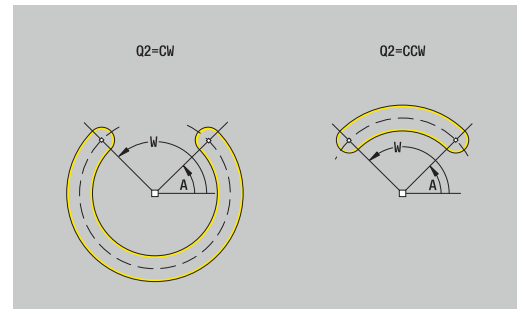
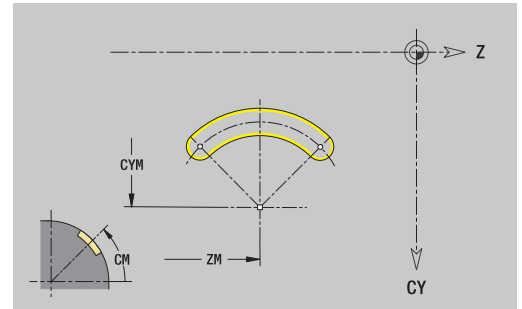
- **ZM: Keskipiste**
- **CYM: Keskipiste** janamittana (peruste: halkaisija **XR**)
- **CM: Keskipiste** (Kulma)
- **A: Aloituskulma**
- **W: Lopetuskulma**
- **R: Säde** – Kaaren säde (Peruste: Uran keskipisterata)
- **Q2: Suunta**
 - CW
 - CCW
- **B: Leveys**

Referenssihalkaisija XR voidaan määrittää toiminnolla **Refer.valinta**.

Lisätietoja: "Referenssitiedot, ketjutetut muodot", Sivu 493

ICP muodostaa:

- jaksotunnuksen **VAIPPAPINTA** parametrilla **Referenssihalkaisija**. **ICP** luo ketjutetuilla muodoilla vain yhden jaksotunnuksen.
- **G308**-koodin parametreilla **Muodon nimi** ja **Jyrsintäsyvyys**.
- **G312**- tai **G313**-koodin kuvion parametreilla
- **G309**-koodin



Porausreikä vaippapinnalla

Tämä toiminto määrittelee yksittäisen reiän, joka voi sisältää seuraavia elementtejä:

- **Keskitys**
- **Reikä**
- **Upotus**
- **Kierre**

Porausreiän referenssitiedot:

- **ID: Muoto**
- **X: Perusmitta**

Porausreiän parametrit:

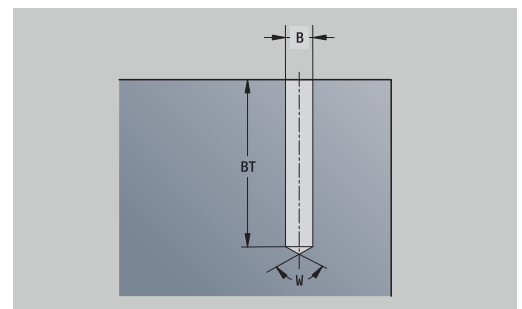
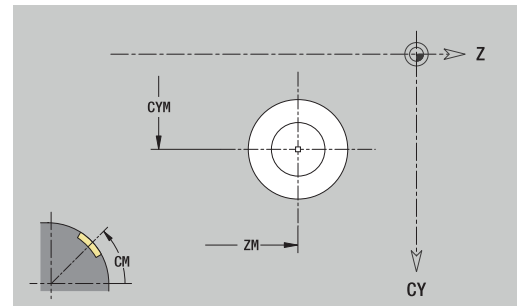
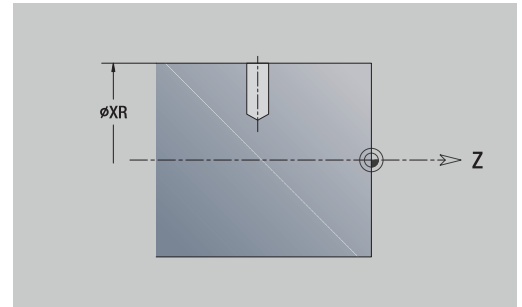
- **ZM: Keskipiste**
- **CYM: Keskipiste** janamittana (peruste: halkaisija XR)
- **CM: Keskipiste** (Kulma)
- **Keskitys**
 - **O: Halkaisija**
- **Reikä**
 - **B: Halkaisija**
 - **BT: Syvyys** (ilman etumerkkiä)
 - **W: Kulma**
- **Upotus**
 - **R: Halkaisija**
 - **U: Syvyys**
 - **E: Upotuskulma**
- **Kierre**
 - **GD: Halkaisija**
 - **GT: Syvyys**
 - **K: Viistoamispit.**
 - **F: Kierteen nousu**
 - **GA: Liiketapa**
 - **0: Oikeakät. kierre**
 - **1: Vasenkät. kierre**

Perusmitta XR voidaan määrittää toiminnolla **Refer.valinta**.

Lisätietoja: "Referenssitiedot, ketjutetut muodot", Sivu 493

ICP muodostaa:

- jaksotunnuksen **VAIPPAPINTA** parametrilla **Perusmitta**. **ICP** luo ketjutetuilla muodoilla vain yhden jaksotunnuksen.
- **G308**-koodin parametreilla **Muodon nimi** ja **Poraussyvyys** ($-1*BT$)
- **G310**-koodin porausreiän parametreilla
- **G309**-koodin



Lineaaripaikkakuvioiden vaippapinnalla

Vaippapinnan referenssitiedot:

- **ID: Muoto**
- **PT: Jyrsintäsyvyys**
- **XR: Referenssihalkaisija**

Kuvion parametrit:

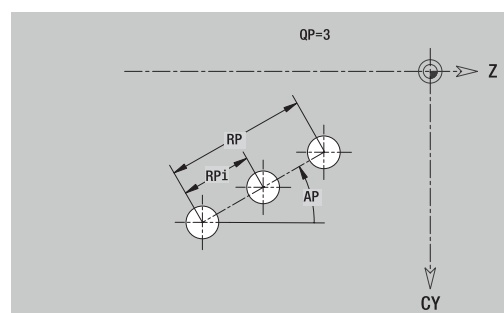
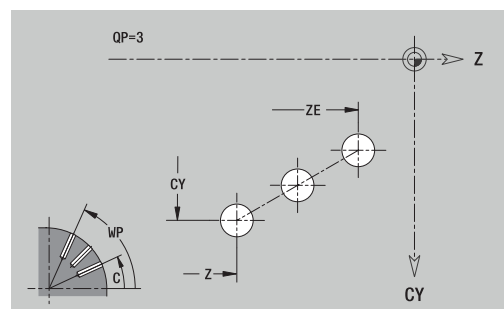
- **Z: 1. kuviopiste**
- **CY: 1. kuviopiste** janamittana (peruste: halkaisija **XR**)
- **C: 1. kuviopiste** (kulma)
- **QP:** Kuviopisteiden **Anzahl**
- **ZE:** Paikkakuvioiden **Loppupiste**
- **ZEi: Loppupiste** – Kahden paikkakuviopisteen välinen etäisyys (suunnassa **Z**)
- **WP:** Paikkakuvioiden **Loppupiste** (kuva)
- **WPi: Loppupiste** – Kahden paikkakuviopisteen välinen etäisyys (kulma)
- **AP: Asemakulma**
- **RP: Pituus** – Paikkakuvioiden kokonaispituus
- **RPi: Pituus** – Paikkakuviopisteen välinen etäisyys
- Valitun kuvion/reiän parametrit

Referenssihalkaisija XR voidaan määrittää toiminnolla **Refer.valinta**.

Lisätietoja: "Referenssitiedot, ketjutetut muodot", Sivu 493

ICP muodostaa:

- jaksotunnuksen **VAIPPAPINTA** parametrilla **Referenssihalkaisija**. **ICP** luo ketjutetuilla muodoilla vain yhden jaksotunnuksen.
- **G308**-koodin parametreilla **Muodon nimi** ja **Jyrsintäsyvyys** tai **Porausvyvyys** (-1*BT)
- **G411**-koodin paikkakuvioiden parametreilla
- **G**-toiminnon ja kuvion tai reiän parametrit
- **G309**-koodin



Ympyräpaikka vaippapinnalla

Vaippapinnan referenssitiedot:

- **ID: Muoto**
- **PT: Jyrsintäsyvyys**
- **XR: Referenssihakaisija**

Kuvion parametrit:

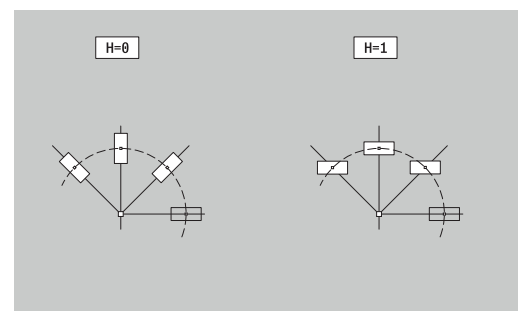
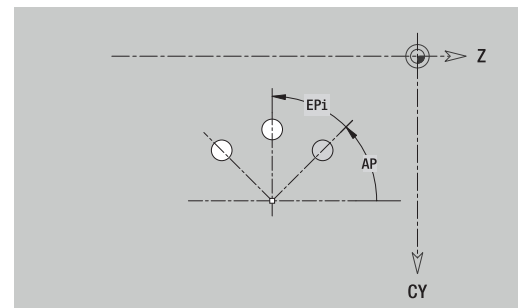
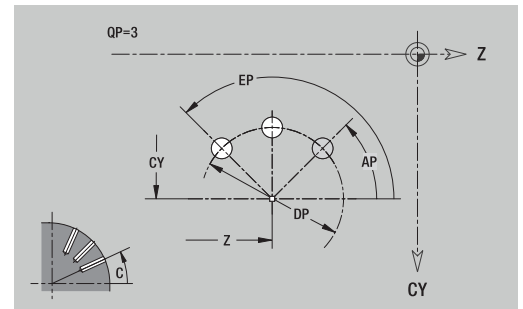
- **Z:** Paikkakuvion **Keskipiste**
- **CY:** Paikkakuvion **Keskipiste** janamittana (peruste: halkaisija **XR**)
- **C:** Paikkakuvion **Keskipiste** (kulma)
- **QP:** Kuvio pisteiden **Anzahl**
- **DR: Suunta** (Oletus: 0)
 - **DR = 0**, ilman **EP:** tä: Täysympyrän jako
 - **DR = 0**, **EP:** llä: Jako pidemmällä ympyränkaarella
 - **DR = 0**, **EPi:** llä: **EPi:**n etumerkki määrää suunnan (**EPi < 0:** myötäpäivään)
 - **DR = 1**, **EP:** llä: myötäpäivään
 - **DR = 1**, **EPi:** llä: myötäpäivään (**EPi:**n etumerkillä ei ole merkitystä)
 - **DR = 2**, **EP:** llä: vastapäivään
 - **DR = 2**, **EPi:** llä: vastapäivään (**EPi:** n etumerkillä ei ole merkitystä)
- **DP: Halkaisija**
- **AP: Aloituskulma** (Oletus: 0°)
- **EP: Lopetuskulma** (jos ei sisäänsyöttöä, paikkakuvion elementtijako tapahtuu alueella 360°)
- **EPi: Lopetuskulma – Kulma** kahden kuvion välillä
- **H: Elementin sijainti**
 - **0: Normaali** – Kuviot kierretään ympyrän keskipisteen ympäri (kierto)
 - **1: Alkuperäinen** – Kuvion sijainti koordinaatiston suhteen pysyy samana (kääntö)

Referenssihakaisija XR voidaan määrittää toiminnolla **Refer.valinta**.

Lisätietoja: "Referenssitiedot, ketjutetut muodot", Sivu 493

ICP muodostaa:

- jaksotunnuksen **VAIPPAPINTA** parametrilla **Referenssihakaisija**. **ICP** luo ketjutetuilla muodoilla vain yhden jaksotunnuksen.
- **G308**-koodin parametreilla **Muodon nimi** ja **Jyrsintäsyvyys** tai **Poraussyvyys** (-1*BT)
- **G412**-koodin paikkakuvion parametreilla
- **G**-toiminnon ja kuvion tai reiän parametrit
- **G309**-koodin



8.14 XY-tason muodot

ICP asettaa käytettävällä **smart.Turn** seuraavat muodot Y-akselilla koneistusta varten:

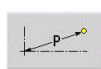
- Monimutkaiset muodot, jotka määritellään yksittäisten muotoelementtien avulla
- Kuviot
- Poraukset
- Kuvioiden tai reikien paikkakuviot
- Yksittäispinta
- Monikulmio

XY-tason muotoelementit mitoitetaan karteesisesti tai polaarisesi. Vaihto tehdään yhtä ohjelmanäppäintä painamalla. Pisteiden määrittelyä varten voidaan karteesiset koordinaatit ja napakoordinaatit yhdistää.

Ohjelmanäppäimet napakoordinaatteja varten



Tämä valikkokohta vaihtaa kulman **W** sisään-syöttöön.



Tämä valikkokohta vaihtaa säteen **P** sisään-syöttöön.

XY-tason referenssitiedot

Referenssitietoja seuraa muodon määrittely yksittäisillä muotoelementeillä.

Jyrsintäkoneistuksen referenssitiedot:

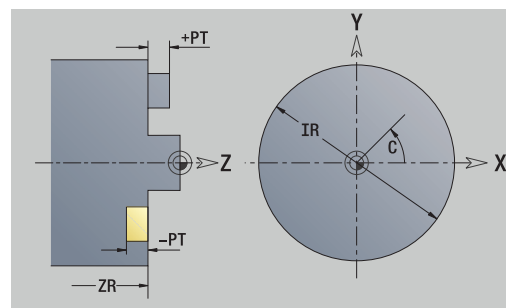
- **ID: Muoto**
- **PT: Jyrsintäsyvyys**
- **C: Karan kulma**
- **IR: Rajoitushalkaisija**
- **ZR: Perusmitta**

Perusmitta ZR ja **Rajoitushalkaisija IR** voidaan määrittää toiminnolla **Refer.valinta**.

Lisätietoja: "Referenssitiedot, ketjutetut muodot", Sivu 493

ICP muodostaa:

- jaksotunnuksen **OTSAPINTA Y** parametreilla **Perusmitta**, **Karan kulma** ja **Rajoitushalkaisija**. Ketjutetuilla muodoilla jaksotunnus puuttuu.
- **G308**-koodin parametreilla **Muodon nimi** ja **Jyrsintäsyvyys**.
- **G309**-koodin muodon kuvauksen loppuun



TURN PLUS -määrite

TURN PLUS -määritteisiin voit tehdä asetuksia alakäyttötapaa **Automaattinen työsuunnitelman luonti (AWG)** varten.

Alkupisteen määrittelyn parametrit:

- **HC: Poraus/jyrsintämäärä**
 - 1: Muotojyrsintä G840/G847
 - 2: Taskun jyrsintä G845/G848
 - 3: Tasojyrsintä G841-G844
 - 4: Jäysteenpoisto G840
 - 5: Kaiverrus G801-G804
 - 6: Muoto + Jäysteenpoisto G840/G847
 - 7: Tasku + Jäysteenpoisto G845/G848
 - 8: Otsajyrsintä G797
 - 9: Otsajyrsintä+Jäyst.poisto G797
 - 10: Porausjyrsintä G75
 - 11: Kierteen jyrsintä G799/G800/G806
 - 12: Poraus- ja kierrejyrs. G75/G799..
 - 14: ei koneistusta
- **DF: Jyrsimen halk.**
- **QF: Jyrsintäpaikka**
 - 0: Muodolla
 - 1: sisä/vasen
 - 2: ulko/oikea
- **HF: Suunta**
 - 0: Vastalastu
 - 1: Myötälastu
- **OF: Pistokäyttäytyminen**
 - 0 / ei sisäänsyöttö – **kohtisuora tunkeutuminen**
 - 1: **kierukkamainen sisäänpito**
 - Taskun jyrsinnän rouhintatyökierto tunkeutuu urajyrsinnässä heilurimaisesti ja muuten kierukkamaisesti.
 - Taskun jyrsinnän silitystyökierto tunkeutuu 3D-saapumiskaaren avulla.
 - 2: **heilurimainen sisäänpisto**
 - Taskun jyrsinnän rouhintatyökierto tunkeutuu urajyrsinnässä heilurimaisesti sisään.
 - Taskun jyrsinnän silitystyökierto tunkeutuu 3D-saapumiskaaren avulla.
- **IF: Rajoitushalkaisija**
- **RC: Pyörteen leveys**
- **RB: Vetäyt.taso**
- **WF: Viisteen Kulma**
- **BF: Viisteen leveys**

Peruselementti XY-tasolla

Muodon alkupiste XY-tasolla

Muodon ensimmäisessä muotoelementissä annetaan Alkupiste ja Tavoitepiste koordinaatit. Alkupisteen sisäänsyöttö on mahdollinen vain ensimmäisessä muotoelementissä. Seuraavissa muotoelementeissä Alkupiste määräytyy kulloinkin edeltävän muotoelementin mukaan.

Alkupiste asetus:



- ▶ Valitse valikkokohta **Muoto**.



- ▶ Vaihtoehtoisesti paina ohjelmanäppäintä **Lisää elementti**.
- ▶ Alkupiste asetus:

Alkupisteen määrittelyn parametrit:

- **XS, YS:** Muodon **Alkupiste**
- **WS:** Muodon **Alkupiste** (polaarinen kulma)
- **PS:** Muodon **Alkupiste** (polaarinen; sädemitta)

ICP luo käytettävällä **smart.Turn** koodin **G170**.

Pystysuuntaiset suorat XY-tasolla

Pystysuuntaisen suoran ohjelmointi:

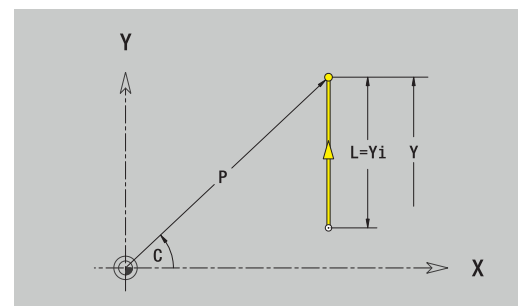
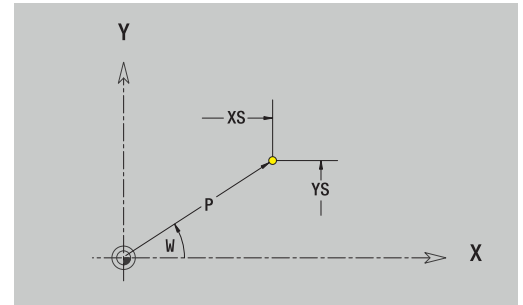


- ▶ Suoran suunnan valinta
- ▶ Mitoita suora.
- ▶ Aseta liityntä seuraavaan muotoelementtiin.

Parametri:

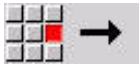
- **Y:** Tavoitepiste
- **Yi:** Tavoitepiste inkrementaalinen
- **W:** Tavoitepiste (polaarinen kulma)
- **P:** Tavoitepiste (polaarinen)
- **L:** Viivan pituus
- **F: Lisätietoja:** "Koneistusmääritteet", Sivu 441

ICP luo käytettävällä **smart.Turn** koodin **G171**.



Vaakasuuntaiset suorat XY-tasolla

Vaakasuuntaisen suoran ohjelmointi:



- ▶ Suoran suunnan valinta
- ▶ Mitoita suora.
- ▶ Aseta liityntä seuraavaan muotoelementtiin.

Parametri:

- **X: Tavoitepiste**
- **Xi: Tavoitepiste** inkrementaalinen
- **W: Tavoitepiste** (polaarinen kulma)
- **P: Tavoitepiste** (polaarinen)
- **L: Viivan pituus**
- **F: Lisätietoja:** "Koneistusmäärittäet", Sivu 441

ICP luo käytettävällä **smart.Turn** koodin **G171**.

Suora kulmassa XY-tasolla

Kulmassa olevan suoran ohjelmointi:

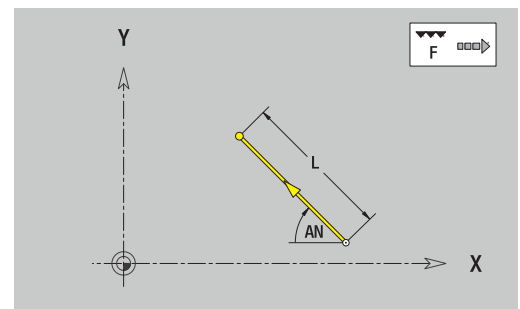
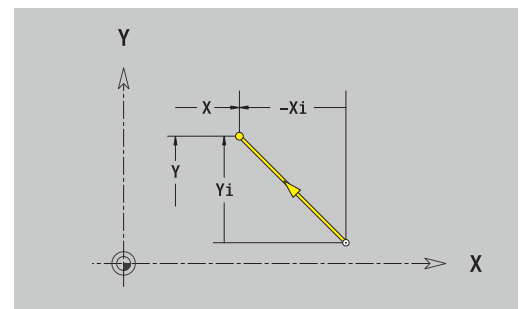
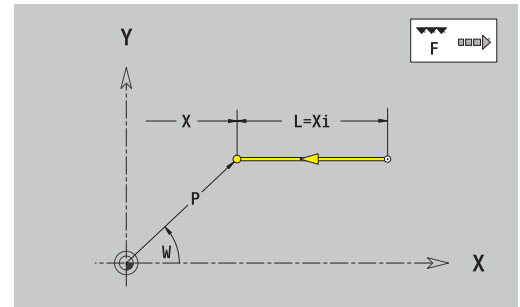


- ▶ Suoran suunnan valinta
- ▶ Mitoita suora.
- ▶ Aseta liityntä seuraavaan muotoelementtiin.

Parametri:

- **X, Y: Tavoitepiste**
- **Xi, Yi: Tavoitepiste** inkrementaalinen
- **W: Tavoitepiste** (polaarinen kulma)
- **P: Tavoitepiste** (polaarinen)
- **L: Viivan pituus**
- **AN: Kulma**
- **ANn: Kulma** seuraavaan elementtiin
- **ANp: Kulma** edeltävään elementtiin
- **F: Lisätietoja:** "Koneistusmäärittäet", Sivu 441

ICP luo käytettävällä **smart.Turn** koodin **G171**.



Ympyränkaari XY-tasolla

Ympyränkaaren ohjelmointi:

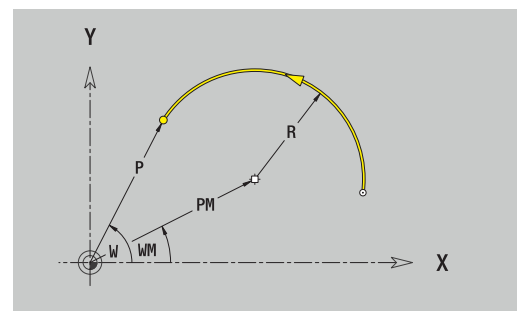
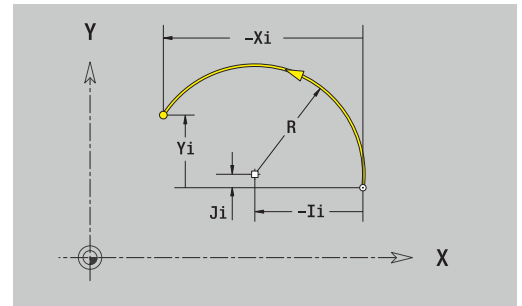
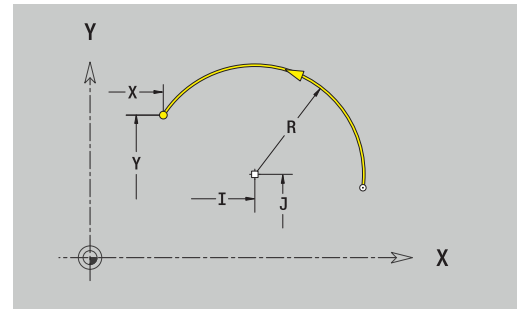


- ▶ Valitse kaaren kiertosuunta
- ▶ Mitoita ympyränkaari.
- ▶ Aseta liityntä seuraavaan muotoelementtiin.

Parametri:

- **X, Y: Tavoitepiste**
- **Xi, Yi: Tavoitepiste** inkrementaalinen
- **P: Tavoitepiste** (polaarinen)
- **Pi: Tavoitepiste** – Alkupisteen ja tavoitepisteen välinen etäisyys (polaarinen, inkrementaalinen)
- **W: Tavoitepiste** (polaarinen kulma)
- **Wi: Tavoitepiste** (polaarinen kulma, inkrementaalinen; peruste: alkupiste)
- **I, J: Keskipiste** ympyränkaarelle
- **Ii, Ji: Keskipiste** ympyränkaarelle inkrementaalinen – Etäisyys alkupisteen ja **Keskipiste** välillä koordinaateissa **X** ja **Y**
- **PM: Keskipiste** ympyränkaarelle (polaarinen)
- **PMi: Keskipiste** ympyränkaarelle – Alkupisteen ja **Keskipiste** välinen etäisyys (polaarinen, inkrementaalinen)
- **WM: Keskipiste** ympyränkaarelle (kulma polaarinen)
- **Wmi: Keskipiste** ympyränkaarelle (kulma polaarinen, inkrementaalinen; peruste: alkupiste)
- **R: Säde**
- **ANs: Kulma** – Tangenttikulma alkupisteessä
- **ANe: Kulma** – Tangenttikulma tavoitepisteessä
- **ANn: Kulma** seuraavaan elementtiin
- **ANp: Kulma** edeltävään elementtiin
- **F: Lisätietoja:** "Koneistusmäärittäminen", Sivu 441

ICP luo käytettävällä **smart.Turn** koodin **G172** tai **G173**.



Muotoelementti XY-tasolla

Viiste tai pyöritys XY-tasolla

Viisteen tai pyörityksen ohjelmointi:



- ▶ Kuvioelementtivalikon valinta



- ▶ Valitse viiste



- ▶ Syötä sisään **Viisteen leveys BR**.
- ▶ Vaihtoehtoisesti valitse pyöritys.

- ▶ Syötä sisään **Pyörityssäde BR**.
- ▶ Syötä sisään ensimmäiseksi muotoelementiksi: **Elem. sijainti AN**.

Parametri:

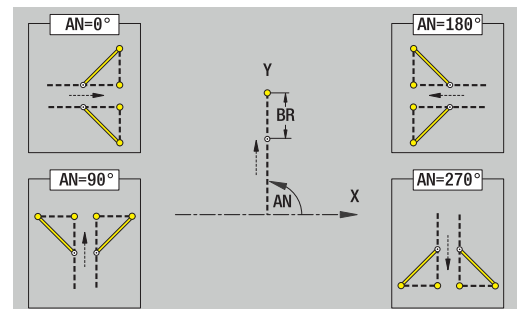
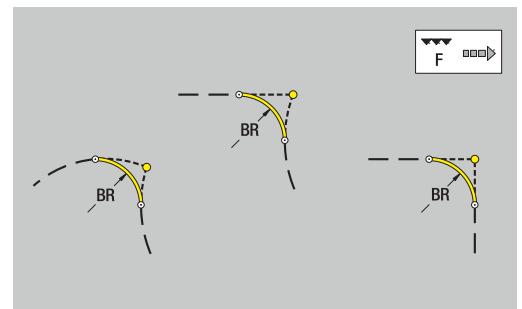
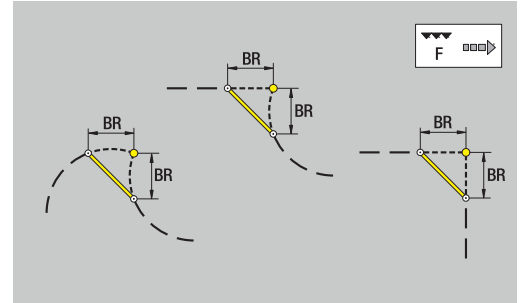
- **BR: Viisteen leveys** tai **Pyörityssäde**
- **AN: Elementin sijainti**
- **F: Lisätietoja:** "Koneistusmäärittäminen", Sivun 441

Viisteen tai pyörityksen määrittämiseksi muodon nurkkiin. **Muotonurkka** on tulevan ja lähtevän muotoelementin leikkauspiste. Viiste tai pyöritys voidaan laskea vain siinä tapauksessa, jos lähtävä muoto on tunnettu.

ICP yhdistää viisteen tai pyörityksen käyttötavalla **smart.Turn** peruselementtiin **G171**, **G172** tai **G173**.

Muoto alkaa viisteellä tai pyörityksellä: Määrittele **ajatellun nurkan** sijainti alkupisteenä. Valitse sen jälkeen muotoelementiksi viiste tai pyöritys. Koska **tuleva muotoelementti** puuttuu, määritä **Elem. sijainti AN** avulla viisteen tai pyörityksen yksiselitteinen sijainti.

ICP muuntaa muodon alussa oleva viisteen tai pyörityksen suorassa tai ympyrämuotoisessa elementissä.



Kuviot, paikkakuviot ja porausreiät XY-tasolla (otsapinta)

Ympyrä XY-tasolla

Referenssitiedot XY-tasolla:

- **ID: Muoto**
- **PT: Jyrsintäsyvyys**
- **C: Karan kulma**
- **IR: Rajoitushalkaisija**
- **ZR: Perusmitta**

Kuvion parametrit:

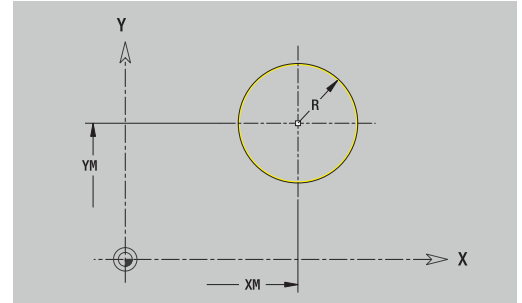
- **XM, YM: Keskipiste**
- **R: Säde**

Perusmitta ZR ja **Rajoitushalkaisija IR** voidaan määrittää toiminnolla **Refer.valinta**.

Lisätietoja: "Referenssitiedot, ketjutetut muodot", Sivu 493

ICP muodostaa:

- jaksotunnuksen **OTSAPINTA Y** parametreilla **Rajoitushalkaisija**, **Perusmitta** ja **Karan kulma**. Ketjutetuilla muodoilla jaksotunnus puuttuu.
- **G308**-koodin parametreilla **Muodon nimi** ja **Jyrsintäsyvyys**.
- **G374**-koodin kuvion parametreilla
- **G309**-koodin



Suorakulmio XY-tasolla

Referenssitiedot XY-tasolla:

- **ID: Muoto**
- **PT: Jyrsintäsyvyys**
- **C: Karan kulma**
- **IR: Rajoitushalkaisija**
- **ZR: Perusmitta**

Kuvion parametrit:

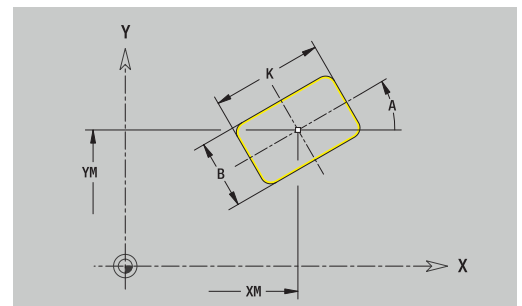
- **XM, YM: Keskipiste**
- **A: Asemakulma**
- **K: Pituus**
- **B: Leveys**
- **BR: Viisteen leveys** tai **Pyöristyssäde**

Perusmitta ZR ja **Rajoitushalkaisija IR** voidaan määrittää toiminnolla **Refer.valinta**.

Lisätietoja: "Referenssitiedot, ketjutetut muodot", Sivu 493

ICP muodostaa:

- jaksotunnuksen **OTSAPINTA Y** parametreilla **Rajoitushalkaisija**, **Perusmitta** ja **Karan kulma**. Ketjutetuilla muodoilla jaksotunnus puuttuu.
- **G308**-koodin parametreilla **Muodon nimi** ja **Jyrsintäsyvyys**.
- **G375**-koodin kuvion parametreilla
- **G309**-koodin



Monikulmio XY-tasolla

Referenssitiedot XY-tasolla:

- **ID: Muoto**
- **PT: Jyrsintäsyvyys**
- **C: Karan kulma**
- **IR: Rajoitushalkaisija**
- **ZR: Perusmitta**

Kuvion parametrit:

- **XM, YM: Keskipiste**
- **A: Asemakulma**
- **Q: Nurkkien lukumäärä**
- **K: Poikkileveys** – Sisäympyrän halkaisija
- **Ki: Reunan pituus**
- **BR: Viisteen leveys** tai **Pyöritysssäde**

Perusmitta ZR ja **Rajoitushalkaisija IR** voidaan määrittää toiminnolla **Refer.valinta**.

Lisätietoja: "Referenssitiedot, ketjutetut muodot", Sivu 493

ICP muodostaa:

- jaksotunnuksen **OTSAPINTA Y** parametreilla **Rajoitushalkaisija**, **Perusmitta** ja **Karan kulma**. Ketjutetuilla muodoilla jaksotunnus puuttuu.
- **G308**-koodin parametreilla **Muodon nimi** ja **Jyrsintäsyvyys**.
- **G377**-koodin kuvion parametreilla
- **G309**-koodin

Lineariura XY-tasolla

Referenssitiedot XY-tasolla:

- **ID: Muoto**
- **PT: Jyrsintäsyvyys**
- **C: Karan kulma**
- **IR: Rajoitushalkaisija**
- **ZR: Perusmitta**

Kuvion parametrit:

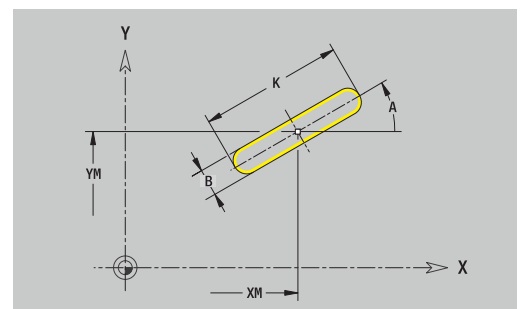
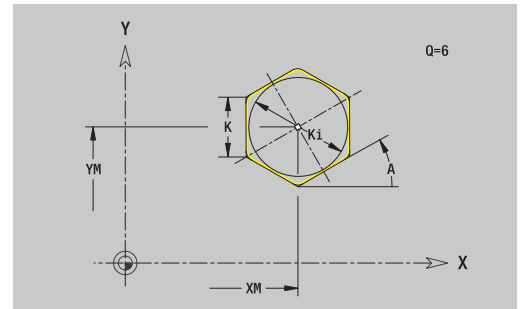
- **XM, YM: Keskipiste**
- **A: Asemakulma**
- **K: Pituus**
- **B: Leveys**

Perusmitta ZR ja **Rajoitushalkaisija IR** voidaan määrittää toiminnolla **Refer.valinta**.

Lisätietoja: "Referenssitiedot, ketjutetut muodot", Sivu 493

ICP muodostaa:

- jaksotunnuksen **OTSAPINTA Y** parametreilla **Rajoitushalkaisija**, **Perusmitta** ja **Karan kulma**. Ketjutetuilla muodoilla jaksotunnus puuttuu.
- **G308**-koodin parametreilla **Muodon nimi** ja **Jyrsintäsyvyys**.
- **G371**-koodin kuvion parametreilla
- **G309**-koodin



Ympyräura XY-tasolla

Referenssitiedot XY-tasolla:

- **ID: Muoto**
- **PT: Jyrsintäsyvyys**
- **C: Karan kulma**
- **IR: Rajoitushalkaisija**
- **ZR: Perusmitta**

Kuvion parametrit:

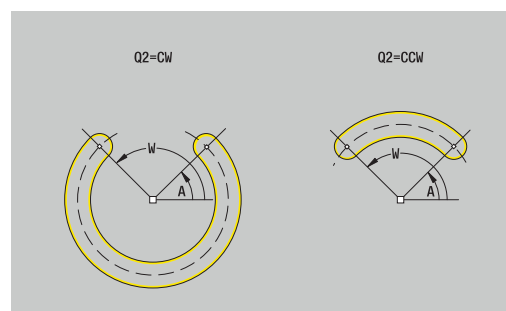
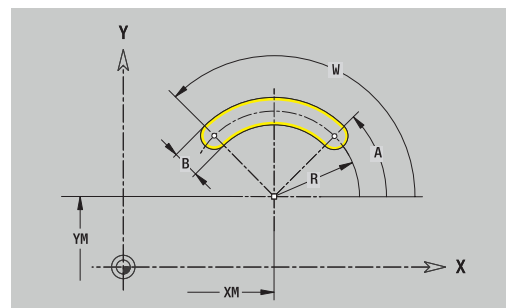
- **XM, YM: Keskipiste**
- **A: Aloituskulma**
- **W: Lopetuskulma**
- **R: Säde** – Kaaren säde (Peruste: Uran keskipisterata)
- **Q2: Suunta**
 - CW
 - CCW
- **B: Leveys**

Perusmitta ZR ja **Rajoitushalkaisija IR** voidaan määrittää toiminnolla **Refer.valinta**.

Lisätietoja: "Referenssitiedot, ketjutetut muodot", Sivu 493

ICP muodostaa:

- jaksotunnuksen **OTSAPINTA Y** parametreilla **Rajoitushalkaisija**, **Perusmitta** ja **Karan kulma**. Ketjutetuilla muodoilla jaksotunnus puuttuu.
- **G308**-koodin parametreilla **Muodon nimi** ja **Jyrsintäsyvyys**.
- **G372**- tai **G373**-koodin kuvion parametreilla
- **G309**-koodin



Porausreikä XY-tasolla

Tämä toiminto määrittelee yksittäisen reiän, joka voi sisältää seuraavia elementtejä:

- **Keskitys**
- **Reikä**
- **Upotus**
- **Kierre**

Porausreiän referenssitiedot:

- **ID: Muoto**
- **C: Karan kulma**
- **IR: Rajoitushalkaisija**
- **ZR: Perusmitta**

Porausreiän parametrit:

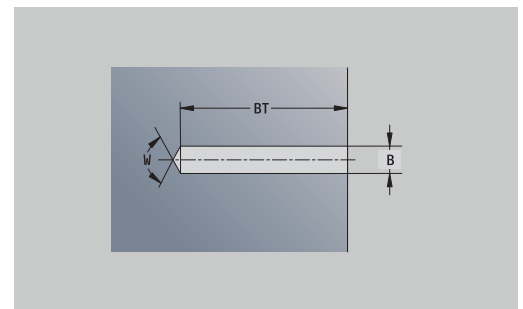
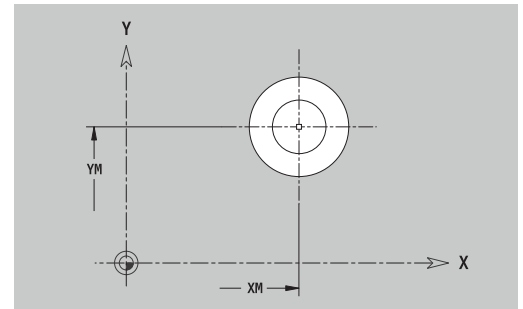
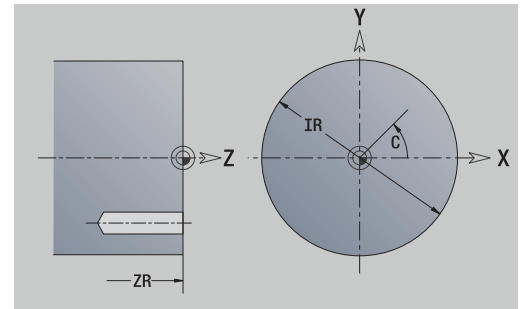
- **XM, YM: Keskipiste**
- **Keskitys**
 - **O: Halkaisija**
- **Reikä**
 - **B: Halkaisija**
 - **BT: Syvyys** (ilman etumerkkiä)
 - **W: Kulma**
- **Upotus**
 - **R: Halkaisija**
 - **U: Syvyys**
 - **E: Upotuskulma**
- **Kierre**
 - **GD: Halkaisija**
 - **GT: Syvyys**
 - **K: Viistoamispit.**
 - **F: Kierteen nousu**
 - **GA: Liiketapa**
 - **0: Oikeakät. kierre**
 - **1: Vasenkät. kierre**

Perusmitta ZR ja **Rajoitushalkaisija IR** voidaan määrittää toiminnolla **Refer.valinta**.

Lisätietoja: "Referenssitiedot, ketjutetut muodot", Sivu 493

ICP muodostaa:

- jaksotunnuksen **OTSAPINTA Y** parametreilla **Rajoitushalkaisija**, **Perusmitta** ja **Karan kulma**. Ketjutetuilla muodoilla jaksotunnus puuttuu.
- **G308**-koodin parametreilla **Muodon nimi** ja **Poraussyvyys** ($-1*BT$)
- **G370**-koodin porausreiän parametreilla
- **G309**-koodin



Lineaarinen paikkakuvi XY-tasolla

Referenssitiedot XY-tasolla:

- **ID: Muoto**
- **PT: Jyrsintäsyvyys**
- **C: Karan kulma**
- **IR: Rajoitushalkaisija**
- **ZR: Perusmitta**

Paikkakuvion parametrit:

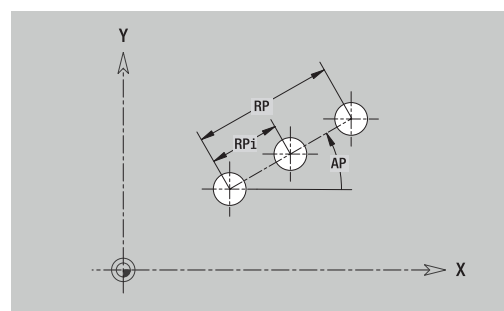
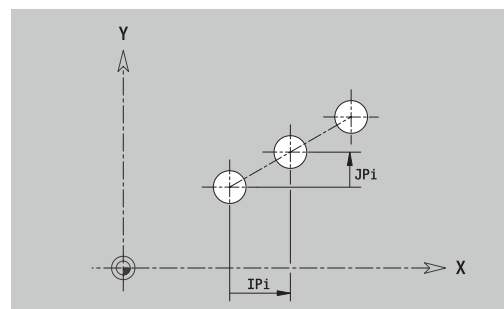
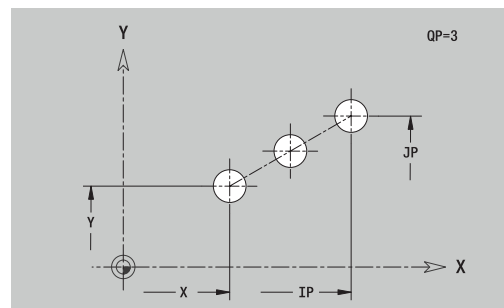
- **X, Y: 1. kuviopiste**
- **QP: Kuviopisteiden Anzahl**
- **IP, JP: Paikkakuvion Loppupiste** (karteesinen)
- **IPi, JPi: Loppupiste** – Kahden paikkakuviopisteen välinen etäisyys (suunnassa X ja Y)
- **AP: Asemakulma**
- **RP: Pituus** – Paikkakuvion kokonaispituus
- **RPi: Pituus** – Paikkakuviopisteiden välinen etäisyys
- Valitun kuvion/reiän parametrit

Perusmitta ZR ja **Rajoitushalkaisija IR** voidaan määrittää toiminnolla **Refer.valinta**.

Lisätietoja: "Referenssitiedot, ketjutetut muodot", Sivu 493

ICP muodostaa:

- jaksotunnuksen **OTSAPINTA Y** parametreilla **Rajoitushalkaisija**, **Perusmitta** ja **Karan kulma**. Ketjutetuilla muodoilla jaksotunnus puuttuu.
- **G308**-koodin parametreilla **Muodon nimi** ja **Jyrsintäsyvyys** tai **Porausyvyys** (-1*BT)
- **G471**-koodin paikkakuvion parametreilla
- G-toiminnon ja kuvion tai reiän parametrit
- **G309**-koodin



Ympyrämäinen paikkakuvio XY-tasolla

Referenssitiedot XY-tasolla:

- **ID: Muoto**
- **PT: Jyrsintäsyvyys**
- **C: Karan kulma**
- **IR: Rajoitushalkaisija**
- **ZR: Perusmitta**

Paikkakuvion parametrit:

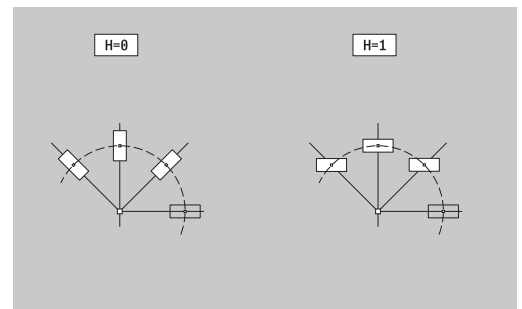
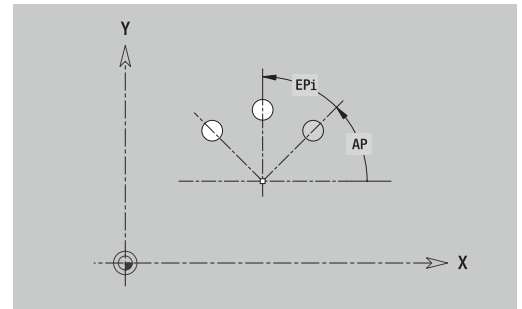
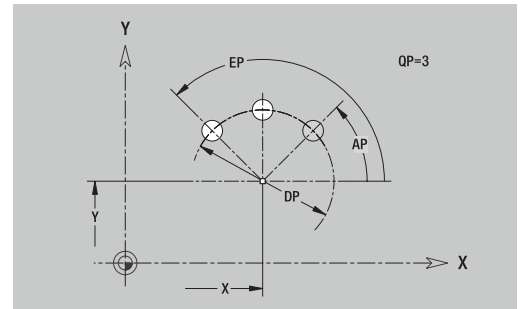
- **X, Y:** Paikkakuvion **Keskipiste**
- **QP:** Kuviopisteiden **Anzahl**
- **DR: Suunta** (Oletus: 0)
 - **DR = 0**, ilman **EP**: tä: Täysympyrän jako
 - **DR = 0**, **EP**: llä: Jako pidemmällä ympyränkaarella
 - **DR = 0**, **EPi**: llä: **EPi**:n etumerkki määrää suunnan (**EPi** < 0: myötäpäivään)
 - **DR = 1**, **EP**: llä: myötäpäivään
 - **DR = 1**, **EPi**: llä: myötäpäivään (**EPi**:n etumerkillä ei ole merkitystä)
 - **DR = 2**, **EP**: llä: vastapäivään
 - **DR = 2**, **EPi**: llä: vastapäivään (**EPi**:n etumerkillä ei ole merkitystä)
- **DP: Halkaisija**
- **AP: Aloituskulma** (Oletus: 0°)
- **EP: Lopetuskulma** (jos ei sisäänsyöttöä, paikkakuvion elementtijako tapahtuu alueella 360°)
- **EPi: Lopetuskulma – Kulma** kahden kuvion välillä
- **H: Elementin sijainti**
 - **0: Normaali** – Kuviot kierretään ympyrän keskipisteen ympäri (kierto)
 - **1: Alkuperäinen** – Kuvion sijainti koordinaatiston suhteen pysyy samana (kääntö)
- Valitun kuvion/reiän parametrit

Perusmitta ZR ja **Rajoitushalkaisija IR** voidaan määrittää toiminnolla **Refer.valinta**.

Lisätietoja: "Referenssitiedot, ketjutetut muodot", Sivu 493

ICP muodostaa:

- jaksotunnuksen **OTSAPINTA Y** parametreilla **Rajoitushalkaisija**, **Perusmitta** ja **Karan kulma**. Ketjutetuilla muodoilla jaksotunnus puuttuu.
- **G308**-koodin parametreilla **Muodon nimi** ja **Jyrsintäsyvyys** tai **Porausvyvyys** (-1*BT)
- **G472**-koodi paikkakuvion parametreilla
- G-toiminnon ja kuvion tai reiän parametrit
- **G309**-koodin



Yksittäispinta XY-tasolla

Toiminto määrittelee pinnan XY-tasossa.

Referenssitiedot XY-tasolla:

- **ID: Muoto**
- **C: Karan kulma**
- **IR: Rajoitushalkaisija**

Yksittäispinnan parametrit:

- **Z: Referenssireuna**
- **Ki: Syvyys**
- **K: Loppupaksuus**
- **B: Leveys** (Peruste: **Perusmitta ZR**)
 - $B < 0$: Pinta negatiivisessa Z-suunnassa
 - $B > 0$: Pinta positiivisessa Z-suunnassa

Vaihto parametrien **Syvyys Ki** ja **Loppupaksuus K** välillä tapahtuu ohjelmanäppäimellä.

Perusmitta ZR ja **Rajoitushalkaisija IR** voidaan määrittää toiminnolla **Refer.valinta**.

Lisätietoja: "Referenssitiedot, ketjutetut muodot", Sivu 493

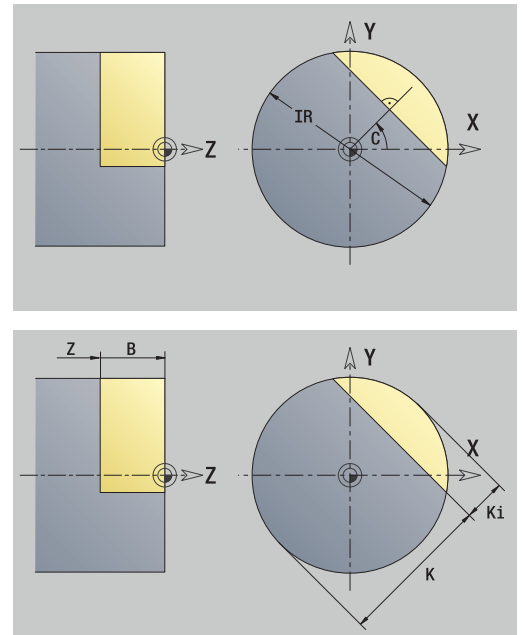
ICP muodostaa:

- jaksotunnuksen **OTSAPINTA Y** parametreilla **Rajoitushalkaisija**, **Perusmitta** ja **Karan kulma**. Ketjutetuilla muodoilla jaksotunnus puuttuu.
- **G308**-koodin parametrilla **Muodon nimi**.
- **G370**-koodin yksittäispinnan parametreilla
- **G309**-koodin

Ohjelmanäppäin

Loppupaksuus

Vaihtaa kentän **Loppupaksuus K** sisään syöttöön



Yksittäispinnat XY-tasolla

Toiminto määrittelee monikulmiopinnat XY-tasossa.

Referenssitiedot XY-tasolla:

- **ID: Muoto**
- **C: Karan kulma**
- **IR: Rajoitushalkaisija**

Yksittäispinnan parametrit:

- **Z: Referenssireuna**
- **Q: Tasojen lkm (Q >= 2)**
- **K: Poikitt.leveys** – Sisäympyrän halkaisija
- **Ki: Reunan pituus**
- **B: Leveys** (Peruste: **Perusmitta ZR**)
 - **B < 0:** Pinta negatiivisessa Z-suunnassa
 - **B > 0:** Pinta positiivisessa Z-suunnassa

Vaihto parametrien **Reunan pituus Ki** ja **Poikitt.leveys K** välillä tapahtuu ohjelmanäppäimellä.

Perusmitta ZR ja **Rajoitushalkaisija IR** voidaan määrittää toiminnolla **Refer.valinta**.

Lisätietoja: "Referenssitiedot, ketjutetut muodot", Sivu 493

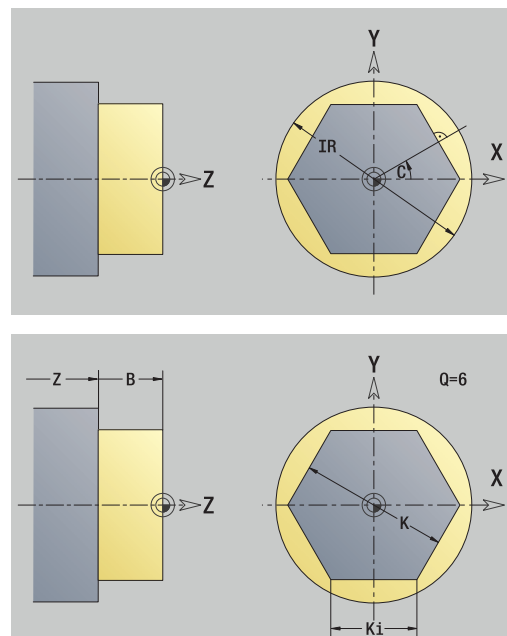
ICP muodostaa:

- jaksotunnuksen **OTSAPINTA Y** parametreilla **Rajoitushalkaisija**, **Perusmitta** ja **Karan kulma**. Ketjutetuilla muodoilla jaksotunnus puuttuu.
- **G308**-koodin parametrilla **Muodon nimi**.
- **G477**-koodin monikulmion parametreilla
- **G309**-koodin

Ohjelmanäppäin



Vaihtaa kentän **Poikitt.leveys K** sisään syöttöön



8.15 YZ-tason muodot

ICP asettaa käytettävällä **smart.Turn** seuraavat muodot Y-akselilla koneistusta varten:

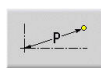
- Monimutkaiset muodot, jotka määritellään yksittäisten muotoelementtien avulla
- Kuviot
- Poraukset
- Kuvioiden tai reikien paikkakuviot
- Yksittäispinta
- Monikulmio

YZ-tason muotoelementit mitoitetaan karteesisesti tai polaarisesesti. Vaihto tehdään yhtä ohjelmanäppäintä painamalla. Pisteiden määrittelyä varten voidaan karteesiset koordinaatit ja napakoordinaatit yhdistää.

Ohjelmanäppäimet napakoordinaatteja varten



Tämä valikkokohta vaihtaa kulman **W** sisään-syöttöön.



Tämä valikkokohta vaihtaa säteen **P** sisään-syöttöön.

YZ-tason referenssitiedot

Referenssitietoja seuraa muodon määrittely yksittäisillä muotoelementeillä.

Jyrsintäkoneistuksen referenssitiedot:

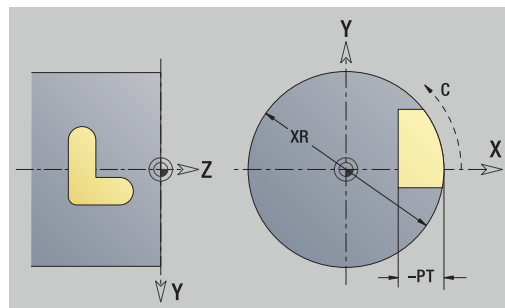
- **ID: Muoto**
- **PT: Jyrsintäsyvyys**
- **C: Karan kulma**
- **XR: Referenssihalkaisija**

Referenssihalkaisija XR voidaan määrittää toiminnolla **Refer.valinta**.

Lisätietoja: "Referenssitiedot, ketjutetut muodot", Sivu 493

ICP muodostaa:

- jaksotunnuksen **VAIPPA Y** parametreilla **Referenssihalkaisija** ja **Karan kulma**. Ketjutetuilla muodoilla jaksotunnus puuttuu.
- **G308** parametreilla **Muodon nimi** ja **Jyrsintäsyvyys**
- **G309**-koodin muodon kuvauksen loppuun



TURN PLUS -määrite

TURN PLUS -määritteisiin voit tehdä asetuksia alakäyttötapaa **Automaattinen työsuunnitelman luonti (AWG)** varten.

Alkupisteen määrittelyn parametrit:

- **HC: Poraus/jyrsintämäärä**
 - 1: Muotojyrsintä G840/G847
 - 2: Taskun jyrsintä G845/G848
 - 3: Tasojyrsintä G841-G844
 - 4: Jäysteenpoisto G840
 - 5: Kaiverrus G801-G804
 - 6: Muoto + Jäysteenpoisto G840/G847
 - 7: Tasku + Jäysteenpoisto G845/G848
 - 8: Otsajyrsintä G797
 - 9: Otsajyrsintä+Jäyst.poisto G797
 - 10: Porausjyrsintä G75
 - 11: Kierteen jyrsintä G799/G800/G806
 - 12: Poraus- ja kierrejyrs. G75/G799..
 - 14: ei koneistusta
- **DF: Jyrsimen halk.**
- **QF: Jyrsintäpaikka**
 - 0: Muodolla
 - 1: sisä/vasen
 - 2: ulko/oikea
- **HF: Suunta**
 - 0: Vastalastu
 - 1: Myötälastu
- **OF: Pistokäyttäytyminen**
 - 0 / ei sisäänsyöttö – **kohtisuora tunkeutuminen**
 - 1: **kierukkamainen sisäänpito**
 - Taskun jyrsinnän rouhintatyökierto tunkeutuu urajyrsinnässä heilurimaisesti ja muuten kierukkamaisesti.
 - Taskun jyrsinnän silitystyökierto tunkeutuu 3D-saapumiskaaren avulla.
 - 2: **heilurimainen sisäänpisto**
 - Taskun jyrsinnän rouhintatyökierto tunkeutuu urajyrsinnässä heilurimaisesti sisään.
 - Taskun jyrsinnän silitystyökierto tunkeutuu 3D-saapumiskaaren avulla.
- **IF: Rajoitushalkaisija**
- **RC: Pyörteen leveys**
- **RB: Vetäyt.taso**
- **WF: Viisteen Kulma**
- **BF: Viisteen leveys**

Peruselementti YZ-tasolla

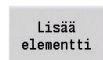
Muodon alkupiste YZ-tasolla

Muodon ensimmäisessä muotoelementissä annetaan alkupisteen ja tavoitepisteen koordinaatit. Alkupisteen sisäänsyöttö on mahdollinen vain ensimmäisessä muotoelementissä. Seuraavissa muotoelementeissä alkupiste määräytyy kulloinkin edeltävän muotoelementin mukaan.

Alkupisteen asetus:



- ▶ Valitse valikkokohta **Muoto**.



- ▶ Vaihtoehtoisesti paina ohjelmanäppäintä **Lisää elementti**.
- ▶ Aseta alkupiste.

Alkupisteen määrittelyn parametrit:

- **YS, ZS:** Muodon **Alkupiste**
- **WS:** Muodon **Alkupiste** (polaarinen kulma)
- **PS:** Muodon **Alkupiste** (polaarinen; sädemitta)

ICP luo käytettävällä **smart.Turn** koodin **G190**.

Pystysuuntaiset suorat YZ-tasolla

Pystysuuntaisen suoran ohjelmointi:

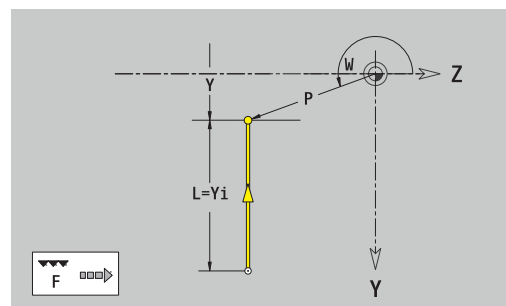
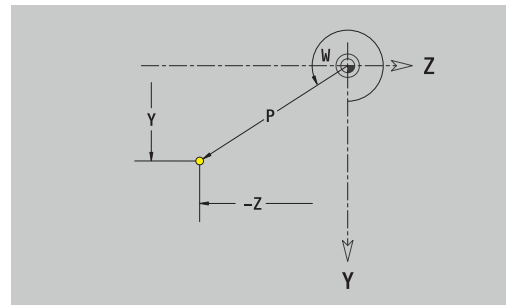


- ▶ Suoran suunnan valinta
- ▶ Mitoita suora.
- ▶ Aseta liityntä seuraavaan muotoelementtiin.

Parametri:

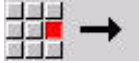
- **Y:** Tavoitepiste
- **Yi:** Tavoitepiste inkrementaalinen
- **W:** Tavoitepiste (polaarinen kulma)
- **P:** Tavoitepiste (polaarinen)
- **L:** Viivan pituus
- **F: Lisätietoja:** "Koneistusmääritteet", Sivu 441

ICP luo käytettävällä **smart.Turn** koodin **G181**.



Vaakasuuntaiset suorat YZ-tasolla

Vaakasuuntaisen suoran ohjelmointi:



- ▶ Suoran suunnan valinta
- ▶ Mitoita suora.
- ▶ Aseta liityntä seuraavaan muotoelementtiin.

Parametri:

- **Z: Tavoitepiste**
- **Zi: Tavoitepiste** inkrementaalinen
- **W: Tavoitepiste** (polaarinen kulma)
- **P: Tavoitepiste** (polaarinen)
- **L: Viivan pituus**
- **F: Lisätietoja:** "Koneistusmäärittäet", Sivu 441

ICP luo käyttötavalla **smart.Turn** koodin **G181**.

Suora kulmassa YZ-tasolla

Kulmassa olevan suoran ohjelmointi:

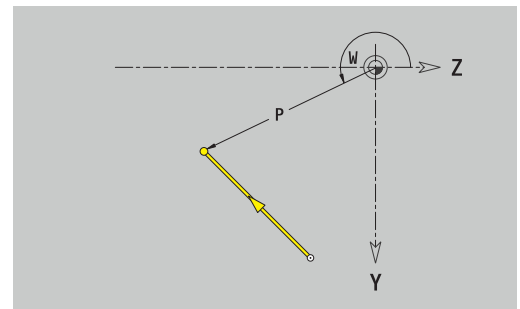
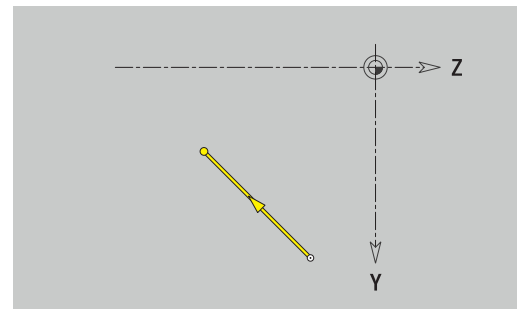
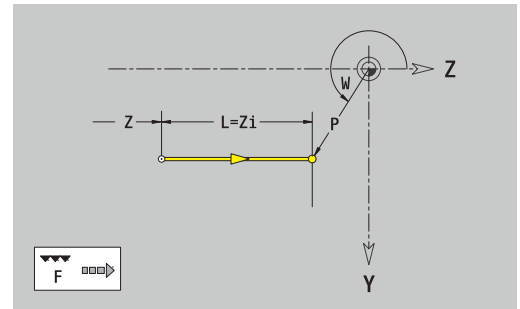


- ▶ Suoran suunnan valinta
- ▶ Mitoita suora.
- ▶ Aseta liityntä seuraavaan muotoelementtiin.

Parametri:

- **Y, Z: Tavoitepiste**
- **Yi, Zi: Tavoitepiste** inkrementaalinen
- **W: Tavoitepiste** (polaarinen kulma)
- **P: Tavoitepiste** (polaarinen)
- **L: Viivan pituus**
- **AN: Kulma**
- **ANn: Kulma** seuraavaan elementtiin
- **ANp: Kulma** edeltävään elementtiin
- **F: Lisätietoja:** "Koneistusmäärittäet", Sivu 441

ICP luo käyttötavalla **smart.Turn** koodin **G181**.



Ympyränkaari YZ-tasolla

Ympyränkaaren ohjelmointi:

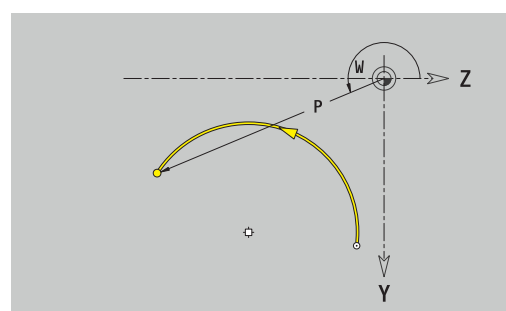
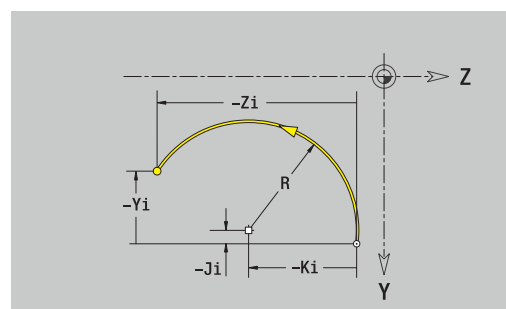
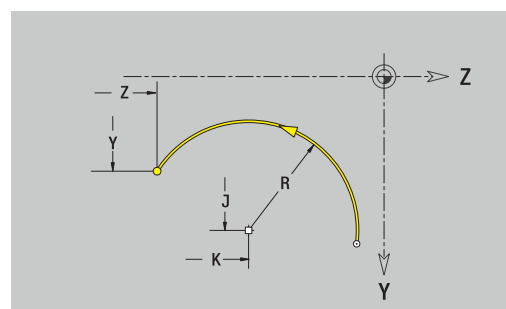


- ▶ Valitse kaaren kiertosuunta
- ▶ Mitoita ympyränkaari.
- ▶ Aseta liityntä seuraavaan muotoelementtiin.

Parametri:

- **Y, Z: Tavoitepiste**
- **Yi, Zi: Tavoitepiste** inkrementaalinen
- **P: Tavoitepiste** (polaarinen)
- **Pi: Tavoitepiste** – Alkupisteen ja tavoitepisteen välinen etäisyys (polaarinen, inkrementaalinen)
- **W: Tavoitepiste** (polaarinen kulma)
- **Wi: Tavoitepiste** (polaarinen kulma, inkrementaalinen; peruste: alkupiste)
- **J, K: Keskipiste** ympyränkaarelle
- **Ji, Ki: Keskipiste** ympyränkaarelle inkrementaalinen – Etäisyys alkupisteen ja **Keskipiste** välillä koordinaateissa **X** ja **Z**
- **PM: Keskipiste** ympyränkaarelle (polaarinen)
- **PMi: Keskipiste** ympyränkaarelle – Alkupisteen ja **Keskipiste** välinen etäisyys (polaarinen, inkrementaalinen)
- **WM: Keskipiste** ympyränkaarelle (kulma polaarinen)
- **WMi: Keskipiste** ympyränkaarelle (kulma polaarinen, inkrementaalinen; peruste: alkupiste)
- **R: Säde**
- **ANs: Kulma** – Tangenttikulma alkupisteessä
- **ANe: Kulma** – Tangenttikulma tavoitepisteessä
- **ANp: Kulma** edeltävään elementtiin
- **ANn: Kulma** seuraavaan elementtiin
- **F: Lisätietoja:** "Koneistusmäärittäet", Sivu 441

ICP luo käytettävällä **smart.Turn** koodin **G182** tai **G183**.



Muotoelementti YZ-tasolla

Viiste tai pyöritys YZ-tasolla

Viisteen tai pyörityksen ohjelmointi:



- ▶ Kuvioelementtivalikon valinta



- ▶ Valitse viiste



- ▶ Syötä sisään **Viisteen leveys BR**.
- ▶ Vaihtoehtoisesti valitse pyöritys.

- ▶ Syötä sisään **Pyörityssäde BR**.
- ▶ Syötä sisään ensimmäiseksi muotoelementiksi: **Elem. sijainti AN**.

Parametri:

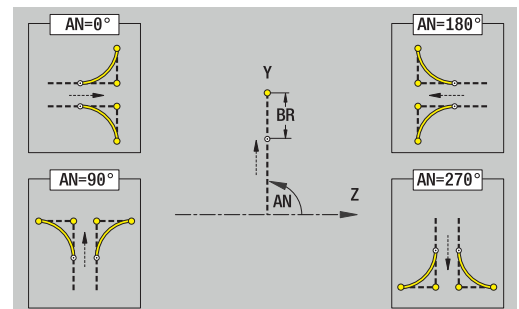
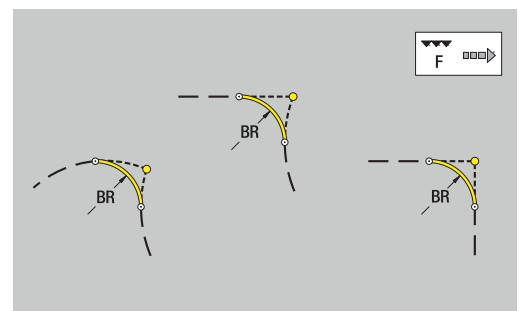
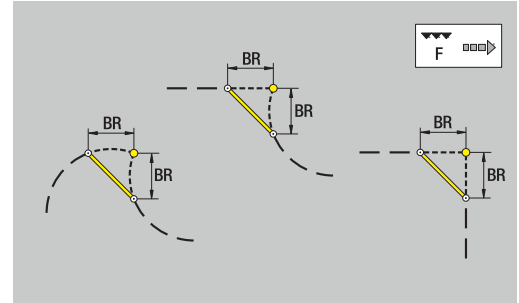
- **BR: Viisteen leveys** tai **Pyörityssäde**
- **AN: Elementin sijainti**
- **F: Lisätietoja:** "Koneistusmäärittäminen", Sivun 441

Viisteen tai pyörityksen määrittämisen muodon nurkkiin. **Muotonurkka** on tulevan ja lähtevän muotoelementin leikkauspiste. Viiste tai pyöritys voidaan laskea vain siinä tapauksessa, jos lähtävä muoto on tunnettu.

ICP yhdistää viisteen tai pyörityksen käyttötavalla **smart.Turn** peruselementtiin **G181**, **G182** tai **G183**.

Muoto alkaa viisteellä tai pyörityksellä: Määrittele **ajatellun nurkan** sijainti alkupisteenä. Valitse sen jälkeen muotoelementiksi viiste tai pyöritys. Koska **tuleva muotoelementti** puuttuu, määritä **Elem. sijainti AN** avulla viisteen tai pyörityksen yksiselitteinen sijainti.

ICP muuntaa muodon alussa oleva viisteen tai pyörityksen suorassa tai ympyrämuotoisessa elementissä.



Kuviot, paikkakuviot ja porausreiät YZ-tasolla (vaippapinta)

Ympyrä YZ-tasolla

Referenssitiedot YZ-tasolla:

- ID: Muoto
- PT: Jyrsintäsyvyys
- C: Karan kulma
- XR: Referenssihakaisija

Kuvion parametrit:

- YM, ZM: Keskipiste
- R: Säde

Referenssihakaisija XR voidaan määrittää toiminnolla Refer.valinta.

Lisätietoja: "Referenssitiedot, ketjutetut muodot", Sivu 493

ICP muodostaa:

- jaksotunnuksen VAIPPA Y parametreilla Referenssihakaisija ja Karan kulma. Ketjutetuilla muodoilla jaksotunnus puuttuu.
- G308-koodin parametreilla Muodon nimi ja Jyrsintäsyvyys.
- G384-koodin kuvion parametreilla
- G309-koodin

Suorakulmio YZ-tasolla

Referenssitiedot YZ-tasolla:

- ID: Muoto
- PT: Jyrsintäsyvyys
- C: Karan kulma
- XR: Referenssihakaisija

Kuvion parametrit:

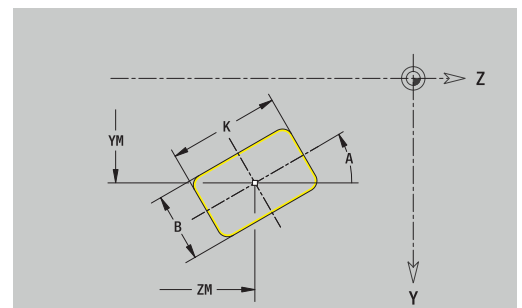
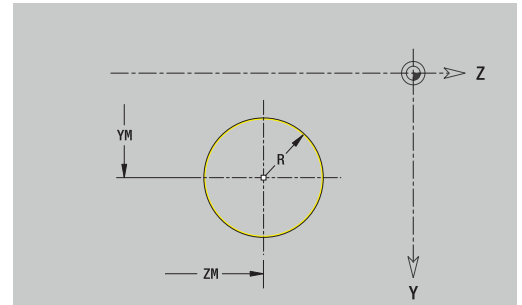
- YM, ZM: Keskipiste
- A: Asemakulma
- K: Pituus
- B: Leveys
- BR: Viisteen leveys tai Pyörityssäde

Referenssihakaisija XR voidaan määrittää toiminnolla Refer.valinta.

Lisätietoja: "Referenssitiedot, ketjutetut muodot", Sivu 493

ICP muodostaa:

- jaksotunnuksen VAIPPA Y parametreilla Referenssihakaisija ja Karan kulma. Ketjutetuilla muodoilla jaksotunnus puuttuu.
- G308-koodin parametreilla Muodon nimi ja Jyrsintäsyvyys.
- G385-koodin kuvion parametreilla
- G309-koodin



Monikulmio YZ-tasolla

Referenssitiedot YZ-tasolla:

- **ID: Muoto**
- **PT: Jyrsintäsyvyys**
- **C: Karan kulma**
- **XR: Referenssihakaisija**

Kuvion parametrit:

- **YM, ZM: Keskipiste**
- **A: Asemakulma**
- **Q: Nurkkien lukumäärä**
- **K: Poikitt.leveys** – Sisäympyrän halkaisija
- **Ki: Reunan pituus**
- **BR: Viisteen leveys** tai **Pyöristysssäde**

Referenssihakaisija XR voidaan määrittää toiminnolla **Refer.valinta**.**Lisätietoja:** "Referenssitiedot, ketjutetut muodot", Sivu 493

ICP muodostaa:

- jaksotunnuksen **VAIPPA Y** parametreilla **Referenssihakaisija** ja **Karan kulma**. Ketjutetuilla muodoilla jaksotunnus puuttuu.
- **G308**-koodin parametreilla **Muodon nimi** ja **Jyrsintäsyvyys**.
- **G387**-koodin kuvion parametreilla
- **G309**-koodin

Lineaariura YZ-tasolla

Referenssitiedot YZ-tasolla:

- **ID: Muoto**
- **PT: Jyrsintäsyvyys**
- **C: Karan kulma**
- **XR: Referenssihakaisija**

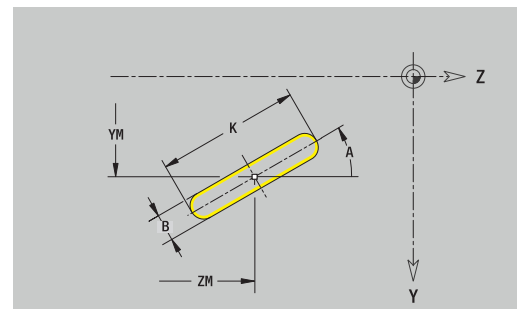
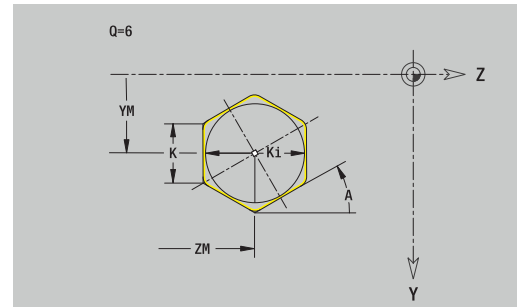
Kuvion parametrit:

- **YM, ZM: Keskipiste**
- **A: Asemakulma**
- **K: Pituus**
- **B: Leveys**

Referenssihakaisija XR voidaan määrittää toiminnolla **Refer.valinta**.**Lisätietoja:** "Referenssitiedot, ketjutetut muodot", Sivu 493

ICP muodostaa:

- jaksotunnuksen **VAIPPA Y** parametreilla **Referenssihakaisija** ja **Karan kulma**. Ketjutetuilla muodoilla jaksotunnus puuttuu.
- **G308**-koodin parametreilla **Muodon nimi** ja **Jyrsintäsyvyys**.
- **G381**-koodin kuvion parametreilla
- **G309**-koodin



Ympyräura YZ-tasolla

Referenssitiedot YZ-tasolla:

- **ID: Muoto**
- **PT: Jyrsintäsyvyys**
- **C: Karan kulma**
- **XR: Referenssihalkaisija**

Kuvion parametrit:

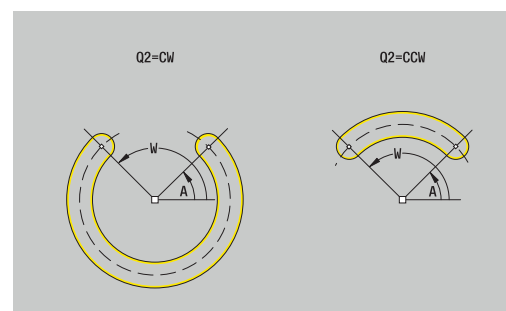
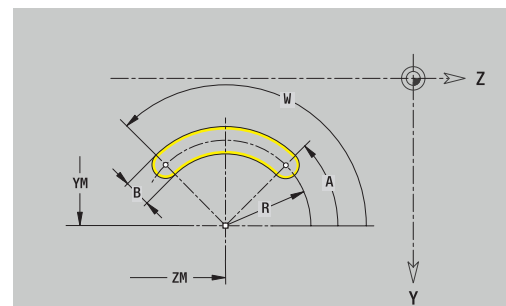
- **YM, ZM: Keskipiste**
- **A: Aloituskulma**
- **W: Lopetuskulma**
- **R: Säde** – Kaaren säde (Peruste: Uran keskipisterata)
- **Q2: Suunta**
 - CW
 - CCW
- **B: Leveys**

Referenssihalkaisija XR voidaan määrittää toiminnolla **Refer.valinta**.

Lisätietoja: "Referenssitiedot, ketjutetut muodot", Sivu 493

ICP muodostaa:

- jaksotunnuksen **VAIPPA Y** parametreilla **Referenssihalkaisija** ja **Karan kulma**. Ketjutetuilla muodoilla jaksotunnus puuttuu.
- **G308** parametreilla **Muodon nimi** ja **Jyrsintäsyvyys**
- **G382-** tai **G383-**koodin kuvion parametreilla
- **G309-**koodin



Porausreikä YZ-tasolla

Tämä toiminto määrittelee yksittäisen reiän, joka voi sisältää seuraavia elementtejä:

- **Keskitys**
- **Reikä**
- **Upotus**
- **Kierre**

Porausreiän referenssitiedot:

- **ID: Muoto**
- **C: Karan kulma**
- **XR: Referenssihalkaisija**

Porausreiän parametrit:

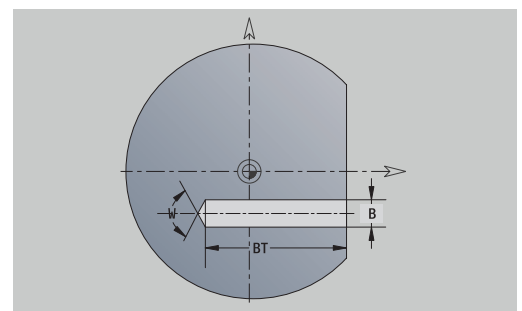
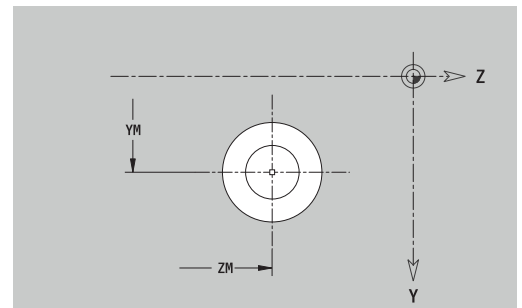
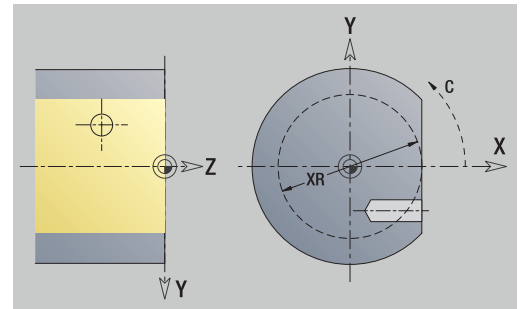
- **YM, ZM: Keskipiste**
- **Keskitys**
 - **O: Halkaisija**
- **Reikä**
 - **B: Halkaisija**
 - **BT: Syvyys** (ilman etumerkkiä)
 - **W: Kulma**
- **Upotus**
 - **R: Halkaisija**
 - **U: Syvyys**
 - **E: Upotuskulma**
- **Kierre**
 - **GD: Halkaisija**
 - **GT: Syvyys**
 - **K: Viistoamispit.**
 - **F: Kierteen nousu**
 - **GA: Liiketapa**
 - **0: Oikeakät. kierre**
 - **1: Vasenkät. kierre**

Referenssihalkaisija XR voidaan määrittää toiminnolla **Refer.valinta**.

Lisätietoja: "Referenssitiedot, ketjutetut muodot", Sivu 493

ICP muodostaa:

- jaksotunnuksen **VAIPPA Y** parametreilla **Referenssihalkaisija** ja **Karan kulma**. Ketjutetuilla muodoilla jaksotunnus puuttuu.
- **G308**-koodin parametreilla **Muodon nimi** ja **Poraussyvyys** ($-1*BT$)
- **G380**-koodin porausreiän parametreilla
- **G309**-koodin



Lineaarinen paikkakuvio YZ-tasolla

Referenssitiedot YZ-tasolla:

- **ID: Muoto**
- **PT: Jyrsintäsyvyys**
- **C: Karan kulma**
- **XR: Referenssihalkaisija**

Paikkakuvion parametrit:

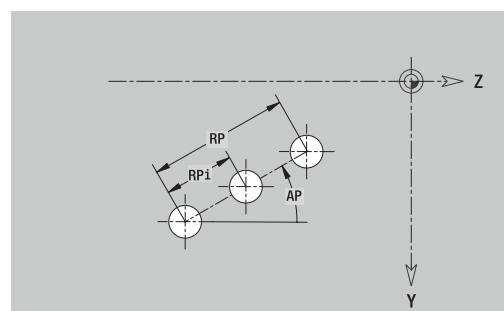
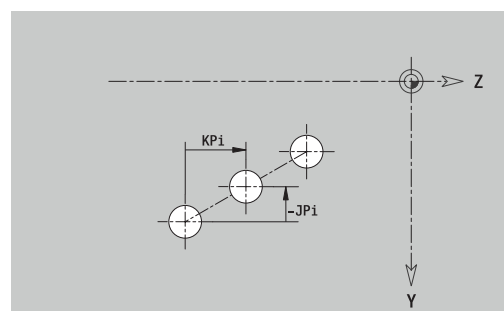
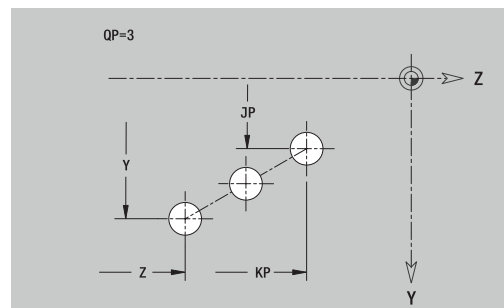
- **Y, Z: 1. kuviopiste**
- **QP:** Kuviopisteiden **Anzahl**
- **JP, KP:** Paikkakuvion **Loppupiste** (karteesinen)
- **JPi, KPi:** **Loppupiste** – Kahden paikkakuviopisteen välinen etäisyys (suunnassa **Y** ja **Z**)
- **AP: Asemakulma**
- **RP: Pituus** – Paikkakuvion kokonaispituus
- **RPi: Pituus** – Paikkakuviopisteiden välinen etäisyys
- Valitun kuvion tai reiän parametrit

Referenssihalkaisija XR voidaan määrittää toiminnolla **Refer.valinta**.

Lisätietoja: "Referenssitiedot, ketjutetut muodot", Sivu 493

ICP muodostaa:

- jaksotunnuksen **VAIPPA Y** parametreilla **Referenssihalkaisija** ja **Karan kulma**. Ketjutetuilla muodoilla jaksotunnus puuttuu.
- **G308**-koodin parametreilla **Muodon nimi** ja **Jyrsintäsyvyys** tai **Porausvyvyys** (-1*BT)
- **G471**-koodi paikkakuvion parametreilla
- G-toiminnon ja kuvion tai reiän parametrit
- **G309**-koodin



Ympyrämäinen paikkakuvio YZ-tasolla

Referenssitiedot YZ-tasolla:

- **ID: Muoto**
- **PT: Jyrsintäsyvyys**
- **C: Karan kulma**
- **XR: Referenssihalkaisija**

Paikkakuvion parametrit:

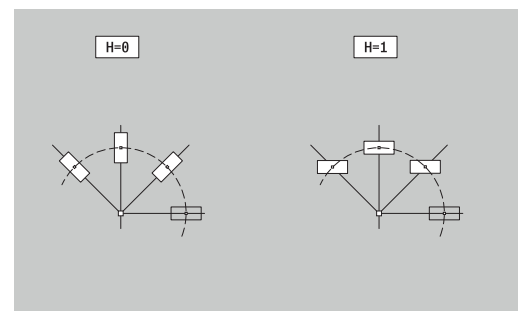
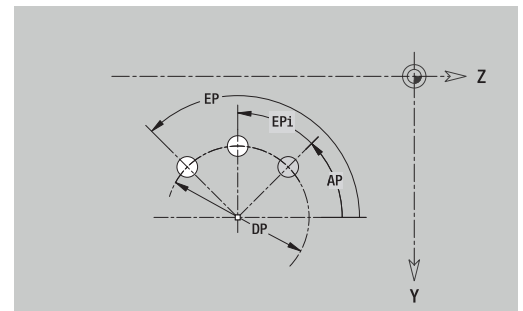
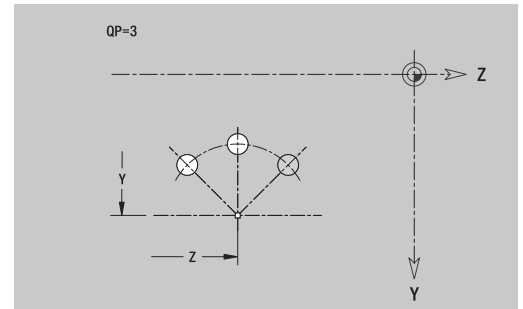
- **Y, Z:** Paikkakuvion **Keskipiste**
- **QP:** Kuvio pisteiden **Anzahl**
- **DR: Suunta** (Oletus: 0)
 - **DR = 0**, ilman **EP:** tä: Täysympyrän jako
 - **DR = 0**, **EP:** llä: Jako pidemmällä ympyränkaarella
 - **DR = 0**, **EPi:** llä: **EPi:**n etumerkki määrää suunnan (**EPi < 0:** myötäpäivään)
 - **DR = 1**, **EP:** llä: myötäpäivään
 - **DR = 1**, **EPi:** llä: myötäpäivään (**EPi:**n etumerkillä ei ole merkitystä)
 - **DR = 2**, **EP:** llä: vastapäivään
 - **DR = 2**, **EPi:** llä: vastapäivään (**EPi:** n etumerkillä ei ole merkitystä)
- **DP: Halkaisija**
- **AP: Aloituskulma** (Oletus: 0°)
- **EP: Lopetuskulma** (jos ei sisään syöttöä, paikkakuvion elementtijako tapahtuu alueella 360°)
- **EPi: Lopetuskulma – Kulma** kahden kuvion välillä
- **H: Elementin sijainti**
 - **0: Normaali** – Kuviot kierretään ympyrän keskipisteen ympäri (kierto)
 - **1: Alkuperäinen** – Kuvion sijainti koordinaatiston suhteen pysyy samana (kääntö)
- Valitun kuvion tai reiän parametrit

Referenssihalkaisija XR voidaan määrittää toiminnolla **Refer.valinta**.

Lisätietoja: "Referenssitiedot, ketjutetut muodot", Sivu 493

ICP muodostaa:

- jaksotunnuksen **VAIPPA Y** parametreilla **Referenssihalkaisija** ja **Karan kulma**. Ketjutetuilla muodoilla jaksotunnus puuttuu.
- **G308**-koodin parametreilla **Muodon nimi** ja **Jyrsintäsyvyys** tai **Porausvyvyys** (-1*BT)
- **G482**-koodi paikkakuvion parametreilla
- G-toiminnon ja kuvion tai reiän parametrit
- **G309**-koodin



Yksittäispinta YZ-tasolla

Toiminto määrittelee pinnan YZ-tasossa.

Referenssitiedot YZ-tasolla:

- **ID: Muoto**
- **C: Karan kulma**
- **XR: Referenssihalkaisija**

Yksittäispinnan parametrit:

- **Z: Referenssireuna**
- **Ki: Syvyys**
- **K: Loppupaksuus**
- **B: Leveys** (Peruste: **Perusmitta ZR**)
 - **B < 0**: Pinta negatiivisessa Z-suunnassa
 - **B > 0**: Pinta positiivisessa Z-suunnassa

Vaihto parametrien **Syvyys Ki** ja **Loppupaksuus K** välillä tapahtuu ohjelmanäppäimellä.

Referenssihalkaisija XR voidaan määrittää toiminnolla **Refer.valinta**.

Lisätietoja: "Referenssitiedot, ketjutetut muodot", Sivu 493

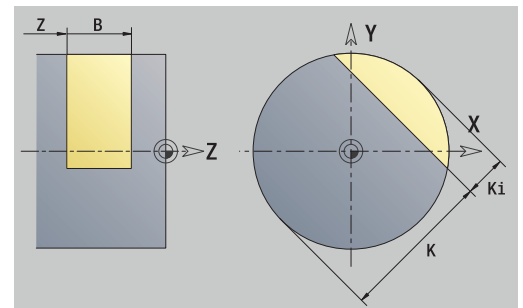
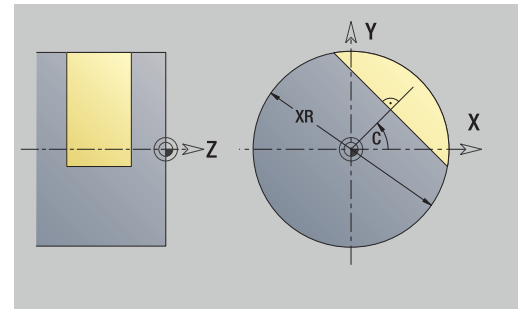
ICP muodostaa:

- jaksotunnuksen **VAIPPA Y** parametreilla **Referenssihalkaisija** ja **Karan kulma**. Ketjutetuilla muodoilla jaksotunnus puuttuu.
- **G308**-koodin parametrilla **Muodon nimi**.
- **G386**-koodin yksittäispinnan parametreilla
- **G309**-koodin

Ohjelmanäppäin



Vaihtaa kentän **Loppupaksuus K** sisäänsyöttöön



Yksittäispinnat YZ-tasolla

Toiminto määrittelee monikulmiopinnat YZ-tasossa.

Referenssitiedot YZ-tasolla:

- **ID: Muoto**
- **C: Karan kulma**
- **XR: Referenssihalkaisija**

Yksittäispinnan parametrit:

- **Z: Referenssiireuna**
- **Q: Tasojen lkm ($Q \geq 2$)**
- **K: Poikitt.leveys** – Sisäympyrän halkaisija
- **Ki: Reunan pituus**
- **B: Leveys** (Peruste: **Perusmitta ZR**)
 - **B < 0**: Pinta negatiivisessa Z-suunnassa
 - **B > 0**: Pinta positiivisessa Z-suunnassa

Vaihto parametrien **Reunan pituus Ki** ja **Poikitt.leveys K** välillä tapahtuu ohjelmanäppäimellä.

Referenssihalkaisija XR voidaan määrittää toiminnolla **Refer.valinta**.

Lisätietoja: "Referenssitiedot, ketjutetut muodot", Sivu 493

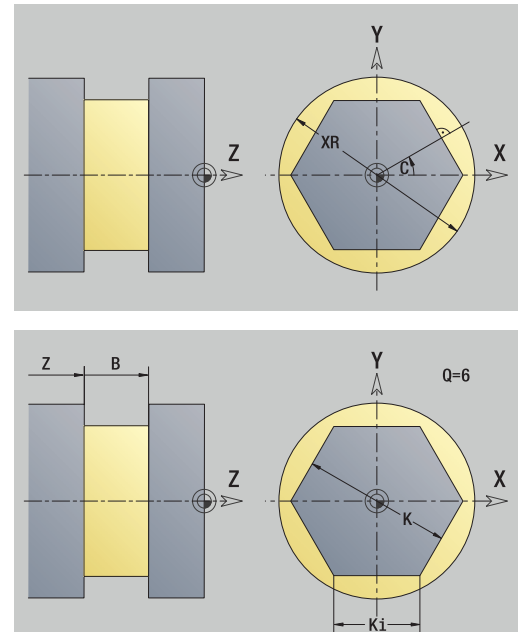
ICP muodostaa:

- jaksotunnuksen **VAIPPA Y** parametreilla **Referenssihalkaisija** ja **Karan kulma**. Ketjutetuilla muodoilla jaksotunnus puuttuu.
- **G308** parametrilla **Muodon nimi**
- **G487**-koodin monikulmion parametreilla
- **G309**-koodin

Ohjelmanäppäin



Vaihtaa kentän **Poikitt.leveys K** sisään syöttöön



8.16 Olemassa olevan muodon vastaanotto

Työkiertomuotojen integrointi käytettävällä smart.Turn

ICP-muodot, jotka on luotu **työkierto-ohjelmia** varten, voidaan ladata käytettävällä **smart.Turn**. **ICP** muuntaa nämä muodot **G**-käskyiksi ja integroi smart.Turn-ohjelmaan. Muoto on nyt smart.Turn-ohjelman rakenneosana.

Alakäyttötapa **ICP-editori** huomioi muodon tyyppin. Näin ollen voit ladata otsapintaa varten määritellyn muodon vain, jos otsapinta (C-akseli) on valittu käytettävällä **smart.Turn**.

Muodon integrointi:

► Aktivoi alakäyttötapa **ICP-editori**.

- | | |
|------------------------|---|
| Muoto-
lista | ► Paina ohjelmanäppäintä Muotolista . |
| Seuraava
tiedostot. | ► Alakäyttötapa ICP-editori avaa ikkunan ICP-muotojen valinta . |
| Avaa | ► Paina on ohjelmanäppäintä Seuraava tiedostot. , kunnes työkiertomuotoja näytetään. |
| | ► Valitse tiedosto. |
| | ► Vastaanota valittu tiedosto. |
| | ► Tarvittaessa täydennä muotoa. <ul style="list-style-type: none"> ■ Aihion tai valmisosan muoto: Täydennä tai sovita muotoa. ■ C-akselimuoto: Täydennä referenssitietoja |

Tunnus	Ryhmä
*.gmi	Pyörähdyksimuodot
*.gmr	Aihiomuodot
*.gms	Jyrsintämuodot otsapinnalla
*.gmm	Jyrsintämuodot vaippapinnalla

DXF-muodot (optio #42)

DXF-formaatin mukaiset muodot voidaan tuoda **ICP-editori** avulla. DXF-muotoja voidaan käyttää sekä käyttötavalla **Sisäänopettelu** että myös käyttötavalla **smart.Turn**.

DXF-muotoja koskevat vaatimukset:

- Vain kaksidimensionaaliset elementit
- Muodon on oltava erillisessä kerroksessa (ilman mittaviivoja, ilman ympäröiviä reunoja, jne.)
- Sorvaysmuotojen täytyy sorvin rakenteesta riippuen olla joko pyörintäkeskiön edessä tai takana.
- Ei täysympyriä, ei Spline-viivoja, ei DXF-lohkoja (makroja), jne.



Ohjaus ei tue kaikkia DXF-formaatteja.

Muodon valmistelu DXF-tuonnin aikana: Koska DXF- ja ICP-formaatti ovat perustavalla tavalla erilaisia, muoto muunnetaan tuonnin yhteydessä DXF-formaatista ICP-formaattiin.

Tällöin toteutetaan seuraavat muutokset:

- Moniviivat muunnetaan lineaarielementeiksi
- Muotoelementtien väliset yli 0,01 mm kokoiset välit suljetaan.
- Avoimet muodot kuvataan **oikealta vasemmalle** (alkupiste: oikealla)
- Suljettujen muotojen alkupiste asetetaan sisäisten sääntöjen mukaisesti.
- Suljettujen muotojen kiertosuunta on vastapäivään: ccw.

DXF-muodon integrointi:

- ▶ Aktivoi alakäyttötapa **ICP-editori**.

Muoto-
lista

- ▶ Paina ohjelmanäppäintä **Muotolista**.

- ▶ Alakäyttötapa **ICP-editori** avaa ikkunan **ICP-muotojen valinta**.

Seuraava
tiedostot.

- ▶ Paina ohjelmanäppäintä **Seuraava tiedostot**, niin pitkään, kunnes näytetään DXF-muotoja (tunnus **.dxf**)

- ▶ Valitse tiedosto.

Avaa

- ▶ Avaa valittu tiedosto.

Seuraava
muoto

- ▶ Valitse DXF-kerros.

Valitse

- ▶ Vastaanota olemassa oleva muoto.

- ▶ Tarvittaessa täydennä muotoa.

- Aihion tai valmisosan muoto: Täydennä tai sovita muotoa.
- C-akselimuoto: Täydennä referenssitietoja

8.17 Muotoryhmät

Muotoryhmäntä käytettävällä smart.Turn

Ohjaus tukee nyt enintään neljää muotoryhmää yhdessä NC-ohjelmassa. Tunnus **MUOTORYHMÄ** ohjaa yhden muotoryhmän kuvausta.

Jokaiselle muotoryhmälle voidaan laatia aihio, valmisosa ja apumuotoja. Alakäyttötapa **ICP-editori** huomioi kuvauksen ja esityksen yhteydessä siirron, joka on ohjelmoitu kuhunkin muotoryhmään.

G99 osoittaa koneistuksille muotoryhmän.

Esitys NC-ohjelmassa:

- Jos olet kytkenyt grafiikan päälle NC-ohjelmassa, ohjaus näyttää muotokuvauksen navigoinnin yhteydessä sitä elementtiä, jonka päällä kursori kulloinkin sijaitsee.
- Ohjaus näyttää grafiikkaikkunassa ylävasemmalla muotoryhmän numeroa.

Esitys yksikköohjelmassa:

- Kun ohjelmoit käytettävällä **smart.Turn** ICP-yksikön, ohjaus ottaa esiin **ICP-muodot**. Voit näyttää erilaisia muotoja ja muotoryhmiä, mikäli parametrissa **FK** ei ole vielä valittu muotoja.

Navigointinäppäimet

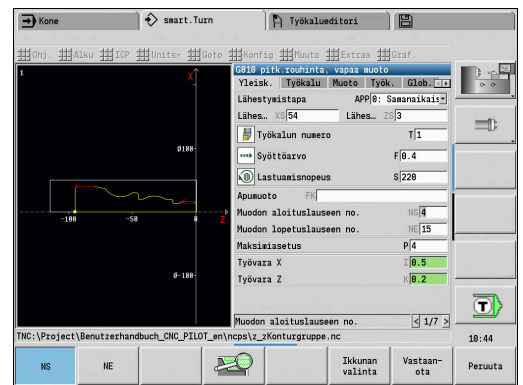
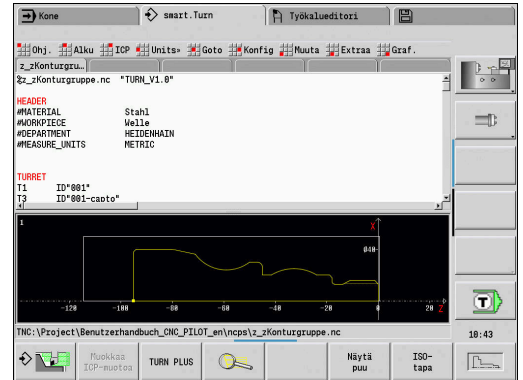


Vaihtaa seuraavaan tai edelliseen muotoon (muotoryhmä/aihio/apumuoto/valmisosa)



Vaihtaa seuraavaan muotoelementtiin

Ohjaus näyttää grafiikkaikkunassa ylävasemmalla muotoryhmän numeroa ja mahdollisesti apumuotojen nimiä.



9

**Graafinen
simulaatio**

9.1 Alakäyttötapa Simulaatio

Ohjelmanäppäin

Merkitys



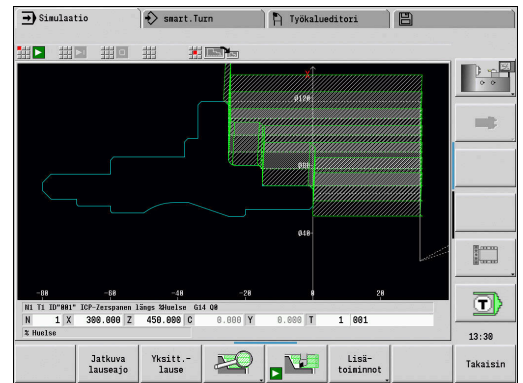
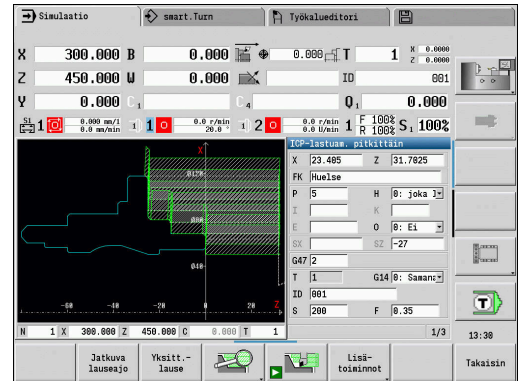
Tämä ohjelmanäppäin kutsuu käytettävällä **smart.Turn** alakäyttötavan **Simulaatio**.



Seuraavilla käyttötavoilla kutsutaan **Simulaatio** automaattisesti:

- Alakäyttötapa **Ohjelmankulku**
- Alakäyttötapa **Sisäänopettelu**
- Käyttötapa **Kone** (MDI-työkierrot)

Kun kutsu tehdään käytettävältä **smart.Turn**, ohjaus avaa alakäyttötavan **Simulaatio** suuressa simulaatioikkunassa ja lataa valitun ohjelman. Kun kutsu tehdään konekäyttötavoilta, ohjaus avaa alakäyttötavan **Simulaatio** pienessä simulaatioikkunassa tai käyttäjän viimeksi valitsemassa ikkunassa.



Käyttö alakäyttötavalla Simulaatio

Alakäyttötapaa **Simulaatio** käytetään kaikissa käyttötiloissa ohjelmanäppäinten avulla.

i Voit käyttää alakäyttötavalla **Simulaatio** myös numeronäppäimiä, vaikka pieni simulaatioikkuna olisi aktiivinen ja valikkorivi ei olisikaan näkyvissä.

Käynnistys ja pysäytys ohjelmanäppäimillä



Tämä käynnistää simulaation kulun alusta lähtien. Ohjelmanäppäin muuttaa symbolin ja tilasta riippuen myös joko pysäyttää tai käynnistää simulaation.



Tämä jatkaa pysäytettyä simulaatiota.



Tämä pysäyttää simulaation. Ohjelmanäppäin näyttää, että simulaatio on juuri käynnissä.

Käynnistys ja pysäytys valikkokohteiden avulla



Tämä käynnistää simulaation kulun alusta lähtien.



Tämä jatkaa pysäytettyä simulaatiota.



Tämä pysäyttää simulaation.

Suuri ja pieni simulaatioikkuna

Valikkokohta Merkitys



Tämä vaihtaa suuren ja pienen simulaatioikkunan välillä.

Tämä valikkokohta vaikuttaa myös pienessä simulaatioikkunassa, vaikka valikkorivi ei olisi näkyvissä.

2D- ja 3D-kuvaus käyttötavalla smart.Turn

Valikkokohta Merkitys



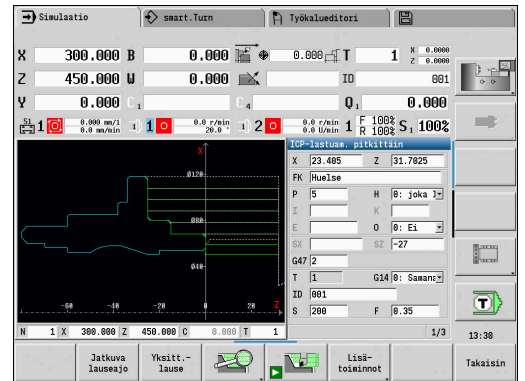
Vaihtaa valmiin työkappaleen 3D-esitykseen.






Vaihtaa 3D-simulaatioon.
Lisätietoja: "3D-simulaatio alakäyttötavalla Simulaatio", Sivu 566



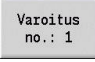
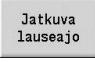


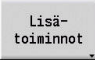
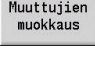
Vaihtaa 2D-simulaatioon.



Simulointinopeuden vaikutus

Valikkokohta	Merkitys
	Hidastaa simulaationopeutta.
	Aktivoi ohjelmoidun syöttöarvoon simulaationopeudelle.
	Hidastaa simulaationopeutta.

Ohjelmanäppäimet aktiivisella simulaatioikkunalla

	Näyttää varoitukset Jos tulkitsija antaa simulaation yhteydessä varoituksia (esim. jäännösmateriaali pysyy ennallaan ...), ohjaus aktivoi ohjelmanäppäimen ja näyttää varoitusten lukumäärän. Kun ohjelmanäppäintä painetaan, varoitukset näytetään peräjälkeen.
	Aktivoi jatkuvan työnkulun Jatkuvan ohjelmankulun tilassa (Jatkuva lauseajo) alakäyttötavalla Ohjelmankulku simuloidaan ohjelman kaikki työkierrat ilman pysäytystä..
	Aktivoi yksittäislauseen. Tilassa Yksitt.lause simulaatio pysähtyy jokaisen liikkeen (peruslauseen) jälkeen..
	Tämä avaa ohjelmanäppäinvalikon Zoomaus ja näyttää zoomauskehiksen. Lisätietoja: "Kuvaleikkeen mukautus", Sivu 556
	Avaa Lisätoiminnot.Lisätoiminnot
	Mahdollistaa muuttujien muuttamisen simulaatiossa. Vain jos kohdassa OHJELMAN OTSIKKO on määritelty muuttujia, ohjaus näyttää tämän ohjelmanäppäimen.

Muiden valikkokohtien ja taulukossa olevien ohjelmanäppäinten avulla voit vaikuttaa simulaation kulkuun, aktivoida zoomauksen tai toteuttaa lisätoimintojen asetuksia simulaatiota varten.



- Konekäyttötavoilla ohjelmanäppäin **Yksitt.lause** vaikuttaa myös automaattikäytöllä.
- Konekäyttötavoilla voidaan automaattinen ohjelmanajo käynnistää suoraan alakäyttötavalta **Simulaatio** asettamalla työkierto **Päälle**.

Lisätoiminnot

Lisätoimintoja käytetään simulaatioikkunan valitsemiseen, liikkeen esitystapaan vaikuttamiseksi tai aikalaskennan kutsumiseksi.

Taulukoiden avulla saat yleiskuvaukset valikon toiminnoista ja ohjelmanäppäimistä.

Lisätoiminnot-valikko



Simulaatioikkunan valinta

Lisätietoja: "Simulaatioikkuna", Sivu 549



Aloituserkän valinta

Lisätietoja: "Simulaatio aloituserkällä", Sivu 558



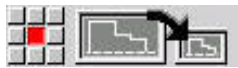
Aikalaskennan valinta

Lisätietoja: "Aikalaskenta", Sivu 560



Tämä vaihtaa suuren ja pienen simulaatioikkunan välillä.

Lisätietoja: "Käyttö alakäyttötavalla Simulaatio", Sivu 545



Tämä vaihtaa yksi- tai moni-ikkunaesityksen välillä.

Lisätietoja: "Moni-ikkunaesitys", Sivu 550



Muuten

- Muodon tallennus

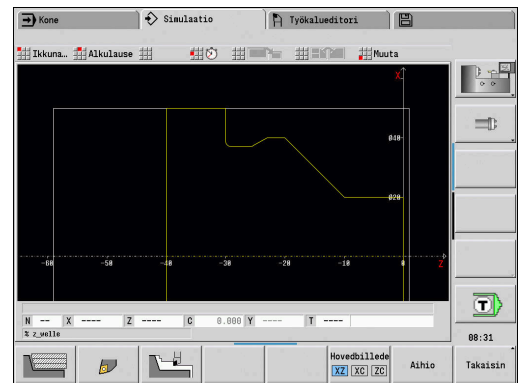
Lisätietoja: "Muodon tallentaminen ja lisääminen", Sivu 561

- Mitoitus

Lisätietoja: "Mitoitus", Sivu 562

- Asetukset

Lisätietoja: "Yleiset Asetukset", Sivu 564



Ohjelmanäppäimet Lisätoiminnot



Vaihtaa viivaesityksen ja työstöraataesityksen välillä.



Vaihtaa valopiste-esityksen ja työkalun teräesityksen välillä.



Tämä aktivoi radeerausesityksen.



seuraava
muotoryhmä

Vaihtaa seuraavaan muotoryhmään.
Tämä ohjelmanäppäin on aktiivinen vain, kun työskentelet useammilla muotoryhmillä.



Pääkuvaus

XZ | XC | ZC

Näkymän valinta



Aihio

Näyttää sisäisesti käytettävän aihion ohjelmilla, joille ei ole määritetty aihiota.



Vaihtaa fokuksen seuraavaan ikkunaan. Aktiivinen vain moni-ikkunaesityksissä.

Lisätietoja: "Moni-ikkunaesitys", Sivu 550

9.2 Simulaatioikkuna

Näkymän asetus

Seuraavaksi kuvattujen simulaatioikkunoiden avulla tarkastat sorvauskoneistuksen lisäksi myös poraus- ja jyrshintäoperaatioita.

- **XZ-näkymä (pyörähdyssnäkö)**: Sorvausmuoto esitetään XZ-koordinaatistossa. Tällöin huomioidaan konfiguroitu koordinaatisto (työkalukannatin pyörähdyskeskipisteen edessä/ takana, pystykarainen sorvi)
- **XC-näkymä (otsanäkymä)**: Koordinaatistona näytetään karteesta järjestelmää akselitunnuksilla XK (vaaka) ja YK (pysty). Kulma-asema $C=0^\circ$ on XK-akselilla, positiivinen pyörintäsuunta on vastapäivään.
- **ZC-näkymä (vaippapinta)**: Muodon ja siirtoliikkeen esitys kohdistuu **vaipan aukilevityspinnan** ja Z-koordinaattien mukaan. Tämän **työkappaleen** ylä- ja alaviivat vastaavat kulma-asemia $C = -180^\circ / +180^\circ$. Kaikki poraus- ja jyrshintäkoneistukset esitetään alueella $-180^\circ \dots +180^\circ$
 - Työkierto- tai DIN-ohjelma aihion määrittelyllä: Perustana **työkappaleen aukilevitykselle** ovat ohjelmoidun aihion mitat.
 - Ilman työkierto- tai DIN-ohjelma aihion määrittelyä: Perustana **työkappaleen aukilevitykselle** ovat **standardiaihion** mitat. Koneparametri **CfgSimWindowSize** (nro 115200)
 - Yksittäinen työkierto tai opettelu: Perustana **työkappaleen aukilevitykselle** on leikkauskuva työkappaleesta, jota tämä työkierto kuvaa (Z-laajennus ja **rajoitushalkaisija X**)
- **YZ-näkymä (sivunäkymä)**: Muodon ja siirtoliikkeen esitys tehdään YZ-tasossa. Tässä yhteydessä huomioidaan yksinomaan Y- ja Z-koordinaatit, ei karan asemaa.

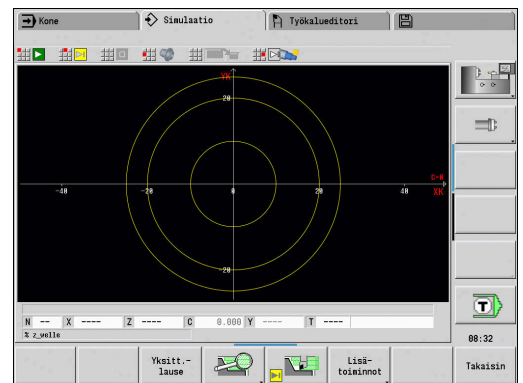
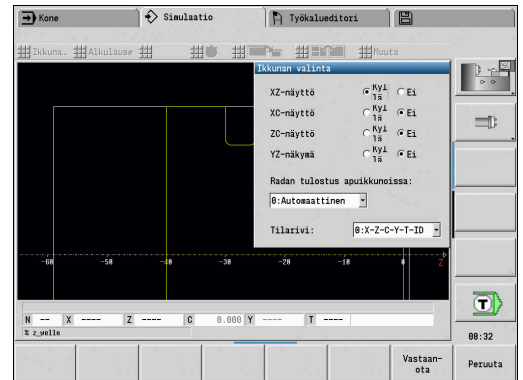


Otsa- ja vaippaikkunat toimivat **kiinteällä** karan asennolla. Kun sorvi pyörittää työkappaletta, alakäyttötapa **Simulaatio** liikuttaa työkappaletta.

Useamman muotoryhmän simulaatio

Kun työskentelet useammilla muotoryhmillä, huomioi seuraavaa:

- **XZ-näkymässä (pyörähdyssnäkö)** ohjaus näyttää kaikki muotoryhmät.
- Muissa näkymissä ohjaus näyttää sen hetkistä muotoryhmää.

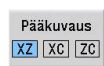


Yksi-ikkunaesitys

Pienessä simulaatioikkunassa voidaan näyttää vain yksi kuvaus. Vaihda näkymä ohjelmanäppäimellä **Pääkuvaus**. Tätä ohjelmanäppäintä voit käyttää myös silloin, jos vain yksi näkymä on asetettu suureen simulaatioikkunaan.

Työkierto-ohjelmilla voidaan aktivoida otsapinta- tai vaippanäkymä vain, jos ohjelmassa käytetään C-akselia.

Ohjelmanäppäin Pääkuvaus



Näkymän valinta:

- Pyörähdysnäkymä XZ
- Otsapintanäkymä XC
- Vaippapinta ZC

Moni-ikkunaesitys

Moni-ikkunaesitys on mahdollinen vain suuressa simulaatioikkunassa:

Moni-ikkunaesityksen aktivointi:



- ▶ Paina ohjelmanäppäintä **Lisätoiminnot**.



- ▶ Valitse valikkokohta **Ikkuna** (isossa simulaatioikkunassa)
- ▶ Halutun ikkunayhdistelmän asetus
- ▶ **Radan tulostus apuikkunoissa:** Asetus

Liikkeen esitys lisäikkunoissa: Otsa- ja vaippapintaikkunaa sekä YZ-näkymää pidetään **lisäikkunoina**.

Milloin alakäyttötapa **Simulaatio** esittää siirtoliikkeet näissä ikkunoissa, riippuu seuraavista asetuksista:

- **Automaattinen:** Alakäyttötapa **Simulaatio** esittää siirtoliikkeet, kun C-akseli on käännetty sisään tai **G17** tai **G19** suoritettu. **G18** tai C-akselin uloskäyttö pysäyttää siirtoliikkeiden tulostukset.
- **Aina:** Alakäyttötapa **Simulaatio** piirtää jokaisen siirtoliikkeen kaikkiin simulaatioikkunoihin.

Moni-ikkunaesityksessä ikkunan tunnistaa vihreästä kehyksestä.

Tässä ikkunassa on **fokus**, ts. zoomausasetukset ja muut toiminnot vaikuttavat tässä ikkunassa.

Fokuksen vaihtaminen:



- ▶ Paina numeronäppäintä useita kertoja, kunnes fokus siirtyy haluamaasi ikkunaan.



- ▶ Vaihtoehtoisesti paina näppäintä **GOTO**.

Vaihto yksi- ja moni-ikkunaesityksen välillä:



- ▶ Valitse valikkokohta (tai desimaalipisteen näppäin) vaihtaaksesi moni-ikkunaesityksestä yksi-ikkunaesitykseen.
- ▶ Tällöin vihreällä kehyksellä varustettu ikkuna esitetään yksittäisenä näkymänä.



- ▶ Valikkokohteen uusi valinta (tai desimaalipisteenäppäimen uusi painallus) palauttaa moni-ikkunaesityksen.

Tilan näyttö

Moni-ikkunaesitys on mahdollinen vain suuressa simulaatioikkunassa:

Tilanäytön vaihto:



- ▶ Paina ohjelmanäppäintä **Lisätoiminnot**.



- ▶ Valitse valikkokohta **Ikkuna**.
- ▶ Valitse haluttu **Tilarivi**:
 - **0: X-Z-C-Y-T-ID** (akseliarvot ja työkalu)
 - **1: X-Z-C-Y-G16** (akseliarvot ja kääntö)
 - **2: G95-G96-M-SP** (akseliarvot, syöttöarvo, kierrosluku, pyörintäsuunta ja kara)



Tilanäyttöä voidaan vaihtaa myös simulaatioikkunassa olevan kolminuolinäppäimen avulla:

9.3 Näkymät

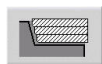
Liikkeen esitys

Pikaliikkeet esitetään valkoisena katkoviivana.

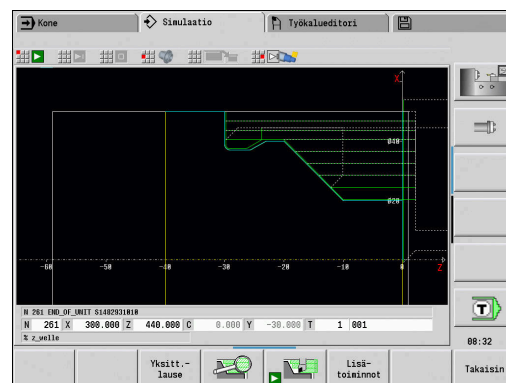
Syöttöliikkeet esitetään ohjelmanäppäimen asetuksen mukaan joko viivana tai **teräratana**:

- **Viivaesitys:** Yhtenäinen viiva edustaa terän kärjen teoreettista liikerataa. Viivaesitys sopii silloin, kun haluat pikaisesti katsoa lastun jaon. Se ei kuitenkaan sovellu tarkkoihin tarkastuksiin, koska teoreettinen terän kärki ei vastaa työkappaleen muotoa. Tämä **vääristymä** kompensoidaan terän sädekorjauksen avulla.
- **Terärataesitys:** Alakäyttötavalla **Simulaatiolastuama alue** esittää työkalun yliajamaa pintaa viivoitettuna. Se tarkoittaa, että näet todellisen lastutun alueen lastuamisgeometria huomioiden (terän säde, terän leveys ja terän sijainti jne.) Näin tarkastat alakäyttötavalla **Simulaatio**, pysyykö materiaali paikallaan, heikkeneekö muoto tai ovatko limitykset liian suuria. Terärataesitys on erityisen mielenkiintoinen pistosorvauksessa, porauksessa ja vinojen muotojen koneistuksessa, koska työkalun muoto on ratkaisevaa tulokselle.

Terärataesityksen aktivointi:



- ▶ Aktivoidulla ohjelmanäppäimellä siirtoliikkeet esitetään **teräratana**

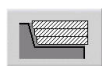


Työkaluesitys

Toimintinäppäimellä asetetaan, esitetäänkö työkalun terä vai **valopiste**.

- **Työkalun terä** esitetään todellisella kulmalla ja terän säteellä, kuten on määritelty työkalutietokannassa.
- **Valopiste:** Hetkellisesti ohjelmoidussa asemassa näytetään valkoista neliötä (valopiste). Valopiste esitetään virtuaalisessa terän nirkon asemassa.

Ohjelmanäppäimet toiminnolla Lisätoiminnot



Vaihtaa viivaesityksen ja terärataesityksen välillä.



Vaihtaa valopiste-esityksen ja työkalun teräesityksen välillä.

Työkalunpitimen esitys alakäyttötavalla Simulaatio

Työkalun terän näytön lisäksi ohjaus voi esittää myös tähän liittyvän työkalunpitimen vastaavilla mitoilla.

Edellytys:

- Uuden työkalunpitimen asetus **Holder editor** tai asiaankuuluvan pitimen valinta
- Työkalunpitimen kuvaus vaadittavilla parametreilla (tyyppi, mitat ja asema)
- Työkalulle täytyy olla määriteltynä vastaava työkalunpidin (**HID**)

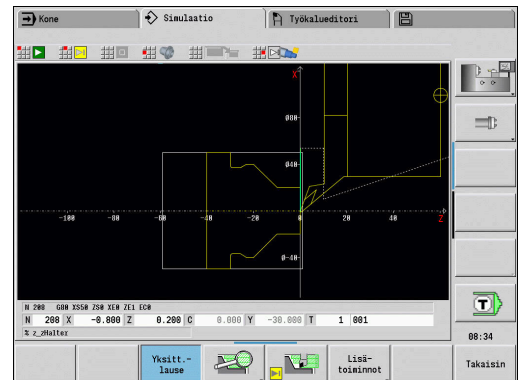


Katso koneen käyttöohjekirjaa!

Työkalukannattimen esitys on koneesta riippuvainen.

Grafiikka esittää työkalukannattinta seuraavilla edellytyksillä:

- Koneen valmistaja on määritellyt työkalukannattimen kuvauksen, esim. B-akselipää.
- Olet osoittanut työkalulle työkalunpitimen.



Radeerausesitys

Radeerausesitys

Radeerausesitys esittää aihiota **täytettynä pintana**. Jos työkalun terä läpäisee aihion, siitä pyyhkäistään pois terän yliajettu osa.

Radeerausesitystavalla kaikki liikkeet näytetään ohjelmoitu nopeus huomioiden. Radeerausesitys on käytettävissä vain pyörähdysnäkyssä (XZ). Simulaatiolomake aktividaan ohjelmanäppäintä painamalla.

Ohjelmanäppäimet toiminnolla Lisätoiminnot



Tämä aktivoi radeerausesityksen.

3D-kuvaus

Ohjelmanäppäin Merkitys



Valikkokohta **3D-kuvaus** vaihtaa perspektiivikuvaukseen ja näyttää ohjelmoidun valmisosan.

3D-kuvauksen avulla voidaan esittää aihio ja valmisosa kaikilla sorvauskoneistuksilla, jyrshintämuodoilla, porauksilla ja kierteillä volyymimallin avulla. Ohjaus esittää oikein myös käännetyt Y-tason ja siihen perustuvat koneistukset, kuten taskut tai paikkakuviot.

Ohjaus esittää jyrshintämuodot parametrin **HC: Poraus/jyrshintämäärä** mukaan koodista **G308**. Jos olet valinnut tässä parametrissa muotojyrshintän, taskun jyrshintän tai tasojyrshintän arvot, grafiikka näyttää vastaavia 3D-elementtejä. Jos parametrille **HC** annetaan muu arvo tai arvo puuttuu, ohjaus näyttää jyrshintämuodon sinisenä viivavetona.

Ohjaus näyttää sellaiset elementit, joita ei voi laskea, oranssina viivana, esim. avoin jyrshintämuoto ohjelmoitu taskuna.

Ohjelmanäppäinten ja valikkotoimintojen avulla voidaan vaikuttaa työkappaleen esittämiseen.

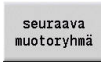
3D-kuvauksen ohjelmanäppäimet



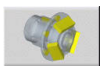
Valmisosan ja ohjelmoidun aihion esitys



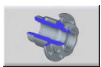
Valmisosan ja jälkiohjatun aihion esitys



Vaihto seuraavaan kansioon
Tämä ohjelmanäppäin on aktiivinen vain, kun työskentelet useammilla muotoryhmillä.



Testaustilan kytkeminen päälle ja pois



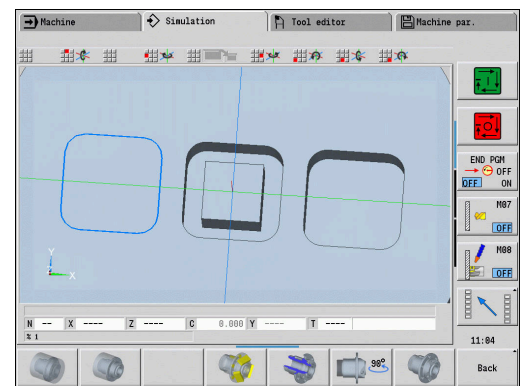
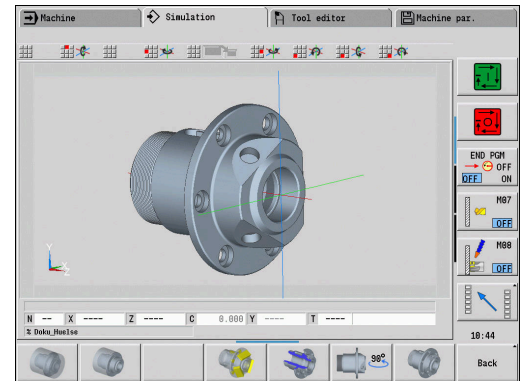
Leikkauskuvauksen valinta
Asetusta käytetään myös 3D-simulaatiota varten.



Sivukuvauksen valinta
Sivunäkymän kierto 90°



Perspektiivikuvauksen valinta

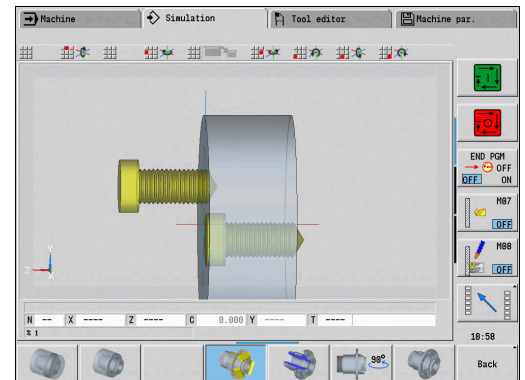


NC-ohjelman koneistuksesta riippumatta grafiikka näyttää jaksossa **VALMISOSA** ohjelmoidun valmisosamuodon. Voit keskeyttää 3D-kuvauksen laskennan painamalla näppäintä **ESC** tai ohjelmanäppäintä **PERUUTA**.

Testaustila

Testaustilassa voit tarkastaa porausreikiä ja jyrsintämuotoja, esim. sijainnin osalta.

Testaustilassa ohjaus näyttää sorvausmuodot harmaana sekä poraus- ja jyrsintämuodot keltaisena. Parempaa yleiskuvausta varten ohjaus esittää kaikki muodot läpinäkyvänä.



3D-kuvauksen kierto valikkotoiminnoilla

Valikkotoiminnoilla voidaan grafiikkaa kiertää esitetyn akselin ympäri. Ohjelmanäppäin **Perspektiivikuvaus** palauttaa grafiikan takaisin lähtötilaan.

3D-kuvauksen valikkojärjestely



Grafiikan kippaus taaksepäin



Grafiikan kierto vaakasuoraan nuolen suunnassa



Grafiikan kierto vaakasuoraan nuolen suunnassa



Grafiikan kierto vastapäivään



Grafiikan kippaus eteenpäin



Grafiikan kierto myötäpäivään

3D-kuvauksen kierto ja siirto hiiren avulla

Painamalla hiiren oikeanpuoleista painiketta voit siirtää työkappaletta haluamaasi suuntaan.

Kun pidät hiiren vasenta painiketta painettuna, voit tehdä seuraavia liikkeitä:

- Pystysuora liike simulaatioikkunassa: työkappaleen kippaus eteenpäin tai taaksepäin
- Vaakasuora liike simulaatioikkunassa: työkappaleen kierto oman akselinsa ympäri
- Pystysuora tai vaakasuora liike simulaatioikkunan reunalla (harmaa palkki): työkappaleen kierto myötäpäivään tai vastapäivään
- Liike haluttuun suuntaan: työkappaleen kierto haluttuun suuntaan

9.4 Zoomaus simulaatiossa

Kuvaleikkeen mukautus

Ohjelmanäppäin Merkitys

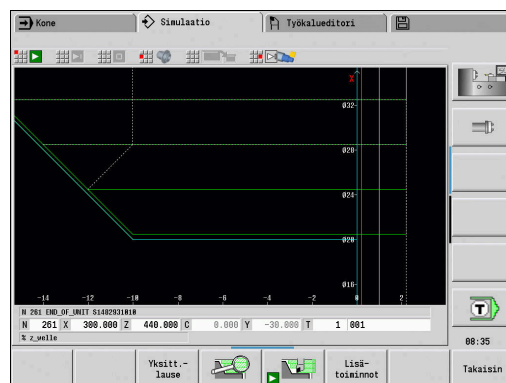


Tällä ohjelmanäppäimellä aktivoidaan **zoomaus**.

Zoomaustoiminto mahdollistaa simulaatioikkunassa näkyvän kuvaleikkeen muuttamisen. Vaihtoehtona ohjelmanäppäimille voit käyttää kursorinäppäimiä sekä näppäimiä **PgDn** ja **PgUp** kuvaleikkeen muuttamiseen.

Työkierto-ohjelmoinnissa ja ohjelman ensikäynnistyksessä alakäyttötavalla **Simulaatio** ohjaus valitsee kuvaleikkeen automaattisesti. Uudessa alakäyttötavan **Simulaatio** kutsussa samalla smart.Turn-ohjelmalla käytetään automaattisesti viimeksi aktiivisena ollutta kuvaleikettä.

Moni-ikkunaesityksessä zoomaus vaikuttaa vihreällä kehyksellä varustettuun ikkunaan.





Ohjelmanäppäimet zoomaustoiminnossa

Poista radat	<ul style="list-style-type: none"> Tämä poistaa kaikki valmiiksi piirretyt liikeviivat. Jos aihion jälkiseuranta on voimassa, aihio tarkastetaan ja piirretään uudelleen Tämä sulkee zoomausvalikon
Laajempi kuvaus	Tämä suurentaa suoraan näkyvissä olevan kuvaleikkeen (zoomaus -).
Zoomaus pois	Tämä vaihtaa takaisin standardikuvaleikkeeseen ja sulkee zoomausvalikon.
Edellinen zoomaus	Tämä vaihtaa takaisin viimeksi valittuun kuvaleikkeeseen.
Grafik-ausschnitt	Ohjaus avaa ikkunan asetetun kuvaleikkeen hetkellisillä arvoilla. Voit esim. tallentaa arvot laskimesta tai paikoitusnäytöstä leikepöydälle ja liittää ne toiminnolla G69 Lisätietoja: Käyttäjän käsikirja smart.Turn- ja DIN-ohjelmointi
Päakuvaus XZ XC ZC	Näkymän valinta Lisätietoja: "Näkymän asetus", Sivu 549
Vastaa-ota	Tämä tallentaa punaisella suorakulmiolla rajatun alueen uudeksi kuvaleikkeeksi ja sulkee zoomausvalikon.
Takaisin	Tämä sulkee zoomausvalikon ilman kuvaleikkeen muuttamista.


Kuvaleikkeen muuttaminen näppäinten avulla


Näkyvässä olevaa kuvaleikettä voidaan muuttaa ilman zoomausvalikkoa seuraavilla näppäimillä.

Näppäimet kuvaleikkeen muuttamiseksi

  Kursorinäppäimet siirtävät työkappaletta nuolen suuntaan.





 Pienentää esitettävää työkappaletta (zoomaus -).

 Suurentaa esitettävää työkappaletta (zoomaus +).

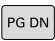
Kuvaleikkeen muuttaminen zoomausvalikolla


Jos zoomausvalikko on valittu, näytetään punaista suorakulmiota simulaatioikkunassa. Tämä punainen suorakulmio esittää zoomausaluetta, joka voidaan vastaanottaa ohjelmanäppäimellä **Vastaanota** tai näppäimellä **ENT**. Suorakulmion kokoa ja asemaa voidaan muuttaa seuraavilla näppäimillä.

Näppäimet kuvaleikkeen muuttamiseksi

  Kursorinäppäimet siirtävät punaista suorakulmiota nuolen suuntaan.



 Pienentää punaista suorakulmiota

 Suurentaa punaista suorakulmiota



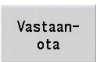





9.5 Simulaatio aloituslauseella

Aloituslause smart.Turn-ohjelmilla

smart.Turn-ohjelmat simuloidaan yleensä alusta lähtien ja riippumatta siitä, missä ohjelman kohdassa kursori kulloinkin on. Jos käytät **Alkulause**, alakäyttötapa **Simulaatio** mitätöi kaikki tehtävät aloituslauseeseen saakka. Jos simulaatio on edennyt tähän kohtaan saakka, mahdollinen aihio jälkiseurataan ja piirretään.

Simulaatio piirtää siirtoliikkeen aloituslauseesta lähtien.


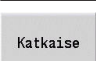
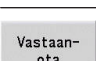
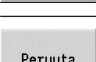
Aloituslausehaun aktivointi:

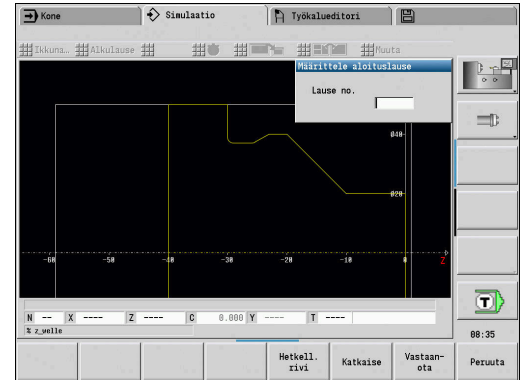
- | | |
|---|--|
|  | ▶ Paina ohjelmanäppäintä Lisätoiminnot . |
|  | ▶ Valitse valikkokohta Alkulause . |
|  | ▶ Syötä aloituslauseen numero. |
|  | ▶ Vastaanota aloituslause alakäyttötavalla Simulaatio . |
|  | ▶ Takaisin alakäyttötavan Simulaatio päävalikkoon. Simulaatio |
|  | ▶ Simulaation käynnistys |
|  | ▶ Ohjaus simuloi NC-ohjelman alkulauseeseen saakka, suorittaa aihion jälkiseurannan ja pysähtyy tähän kohtaan. |
|  | ▶ Simulaation jatkaminen |

Aloituslauseen numero siirretään näyttökentän alimmalle riville. Aloituslauseen kenttä ja lauseen numero esitetään näytössä keltaisella taustalla, kun simulaatio suorittaa aloituslausehaun.

Aloituslausehaku pysyy päällä myös silloin, kun simulaatio keskeytetään. Kun simulaatio alkaa uudelleen keskeytyksen jälkeen, se pysähtyy jaksotunnukseen **KONEISTUS**. Nyt sinulla on mahdollisuus muuttaa asetuksia, ennen kuin jatkat simulaatiota.

Ohjelmanäppäin toiminnolle Alkulause

	Näytöllä olevan NC-lausenumeron vastaanotto alkulauseeksi
	Aloituslausehaun kytkentä pois päältä
	Määritellyn aloituslauseen vastaanotto ja aloituslausehaun aktivointi
	Aloituslausehaun keskeytys



Aloituslause työkierto-ohjelmoinnilla

Työkierto-ohjelmilla asetat ensin kursorin työkierron kohdalle ja kutsut sitten alakäyttötavan **Simulaatio**. Simulaatio alkaa tällä työkierrolla. Kaikki edeltävät työkierrat jätetään huomiotta.

Valikkokohta **Alkulause** deaktivoidaan työkierto-ohjelmien yhteydessä.

9.6 Aikalaskenta

Koneistusaikojen näyttö

Simulaation aikana lasketaan pää- ja sivuaikoja. Taulukko **Aikalaskenta** esittää pää-, sivu- ja kokonaisaikoja (vihreä: pääajat; keltainen: sivuajat). Työkierto-ohjelmissa jokainen työkierto esitetään yhdellä rivillä. DIN-ohjelmilla kukin rivi edustaa uuden työkalun käyttöönottoa (ratkaisevaa on **T**-kutsu).

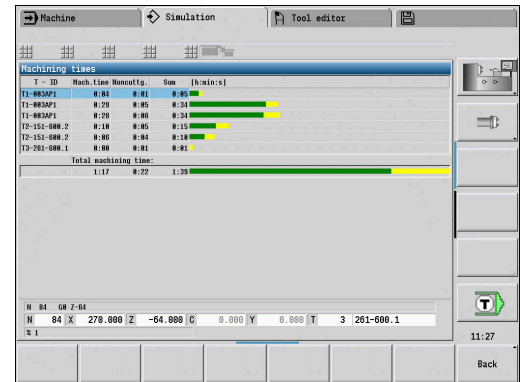
Jos taulukon sisäänsyöttöjen lukumäärä ylittää kuvaruudulla esitettävissä olevien rivien lukumäärän, lisäinformaatiota saadaan esiin kursorinäppäimillä ja näppäimillä **PgUp** ja **PgDn**.

Koneistusajat kutsutaan seuraavasti:

 ▶ Paina ohjelmanäppäintä **Lisätoiminnot**.



▶ Valitse valikkokohta **Aikalaskenta**.



Machine Simulation Tool editor

T	ID	Wch.Lim	Wchoutg.	Sum	[h:min:s]
T1	003AP1	0:04	0:01	0:05	
T1	003AP1	0:20	0:05	0:34	
T1	003AP1	0:20	0:00	0:34	
T2	151-000.2	0:10	0:05	0:15	
T2	151-000.2	0:00	0:04	0:10	
T3	201-000.1	0:00	0:01	0:01	
Total machining time:					
		1:17	0:22	1:39	

W 04 X 270.000 Z -64.000 D 0.000 Y 0.000 T 3 201-000.1

11:27 Back

9.7 Muodon tallentaminen ja lisääminen

Luodun muodon tallennus alakäyttötavalla Simulaatio

Voit tallentaa alakäyttötavalla **Simulaatio** luodun muodon ja lukea ne sisään käyttötavalla **smart.Turn**.

Esimerkki: Kuvaat työkappaleen aihion ja valmisosan muodon ja simuloit ensimmäisen kiinnityksen koneistuksen. Sen jälkeen tallennat koneistetun muodon ja käytät sitä toiseen kiinnitykseen.

Muodon luonnin yhteydessä ohjaus tallentaa kaikki valitut muotoryhmän muodot.

Alakäyttötapa **Simulaatio** huomioi seuraavat työkappaleen nollapisteen siirron tyypit ja/tai työkappaleen peilauksen:

- 0: Vain siirto
- 1: Kierto pääkarassa (peilaus)
- 2: Vaihtokiinnitys vastakarassa (siirto ja peilaus)

Muodon tallennus:



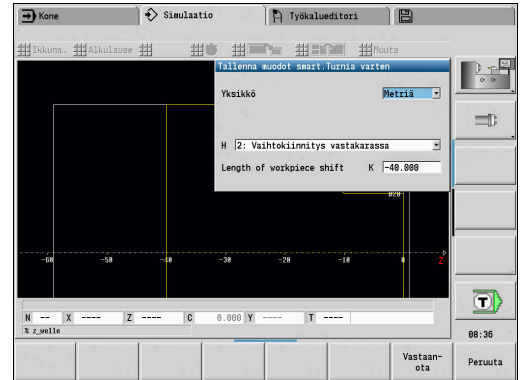
- ▶ Paina ohjelmanäppäintä **Lisätoiminnot**.



- ▶ Valitse valikkokohta **Muuta**.



- ▶ Valitse valikkokohta **Muodon tallennus**.
- ▶ Ohjaus avaa dialogi-ikkunan, jossa voit määrittellä seuraavat sisäänsyöttökentät:
 - Yksikkö: Muodon kuvaus metriä tai tuumaa.
 - Muotoryhmän valinta **Q**
 - Siirron tyyppi **H**
 - Työkappaleen siirtopituus **K**: Työkappaleen nollapisteen siirto



Lisää tallennettu muoto käytettävällä smart.Turn.

Simulaatiossa luotu aihio- ja valmisosamuoto voidaan lukea sisään käyttötavalla **smart.Turn**.

Ohjaus tarjoaa kaksi mahdollisuutta vastaanottaa tallennetun muodon NC-ohjelmaan.

- Kaikki tallennetut muodot vastaanotetaan valikkokohdassa **Lisää muoto**.
- Valikkokohdan **Vain aihion lisäys** avulla vastaanotetaan vain tallennettu aihio.

Ohjeet valikkokohtaan **Lisää muoto**:




- Toiminto **Muodon tallennus** alakäyttötavalla **Simulaatio** muuntaa kaikki muodot valitun muotoryhmän kaikissa tasoissa.
- NC-editori korvaa kaikki muodot lisäyksen yhteydessä. Lisää tallennettu muoto vain uutena laadittavaan tai kopioituun NC-ohjelmaan, koska kaikki aiemmin luodut muodot korvataan. Tätä toimenpidettä ei voi kumota.
- Vain jos NC-ohjelma sisältää muotoryhmiä, ohjaus korvaa sen muodon, jossa kursori sijaitsee.

9.8 Mitoitus

Luodun muodon mitoitus alakäyttötavalla Simulaatio

Voit mitata alakäyttötavalla **Simulaatio** luodun muodon tai näyttää ohjelmoinnissa käytettävät mitat.



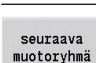
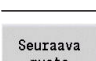
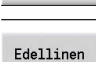
Muodon mitoitus:

-  ▶ Paina ohjelmanäppäintä **Lisätoiminnot**.
-  ▶ Valitse valikkokohta **Muuta**.
-  ▶ Valitse valikkokohta **Mitoitus**.

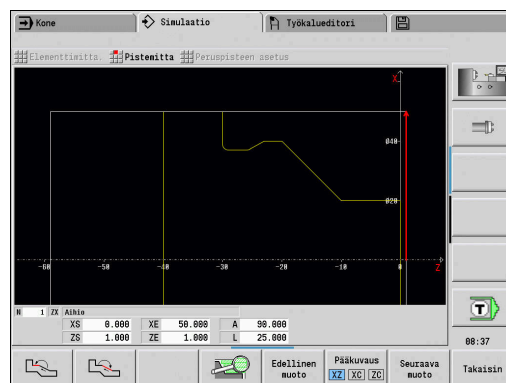
Käytettävissä olevat mahdollisuudet:

- Elementin mitoitus
- Pistemitoitus
- Peruspisteen asetus

Ohjelmanäppäimet toiminnolle Mitoitus

	Seuraava elementti
	Edellinen elementti
	Valitse seuraava muotoryhmä (aktiivinen vain useammilla muotoryhmillä)
	Valitse Seuraava muoto .
	Valitse Edellinen muoto .

 Voit valita muotoelementin myös kosketuseleillä tai hiirellä.



Valikkokohta Elementtimitoitus

Valikkokohta Elementtimitoitus on automaattisesti aktiivinen vain, kun olet valinnut mitoitus toiminnon. Grafiikan näytön alapuolella näytetään merkityn muotoelementin kaikkia tietoja.

- Nuoli esittää muotokuvauksen suuntaa.
- Seuraavaan muotoelementtiin: Paina ohjelmanäppäintä **Seuraava / Edellinen elementti**
- Muodon vaihto: Paina ohjelmanäppäintä **Edellinen muoto** tai **Seuraava muoto**.



Kuvioiden osalta mitoitetaan yksittäiselementti.

Valikkokohta Pistemitoitus

Ohjaus näyttää muotopisteen mitat nollapisteen suhteen.

- Seuraavaan muotopisteeseen: Paina ohjelmanäppäintä **Seuraava/Edellinen elementti**
- Muodon vaihto: Paina ohjelmanäppäintä **Edellinen muoto** tai **Seuraava muoto**.

Valikkokohta Peruspisteen asetus

Tämä toiminto on mahdollinen vain pistemitoitukseen liittyen. Näin voit toteuttaa nollapisteen siirron ja mitata etäisyyden nollapisteeseen.

Peruspisteen asetus:



- ▶ Valitse uusi nollapiste ohjelmanäppäimellä **Edellinen elementti**.



- ▶ Valitse valikkokohta **Peruspisteen asetus**.
- > Pistesymboli vaihtaa väriä.



- ▶ Valitse piste ohjelmanäppäimellä **Edellinen elementti**.
- > Ohjaus näyttää suhteellista etäisyyttä valittuun nollapisteeseen.

Valikkokohta Peruspiste pois

Peruspisteen peruutus:






- ▶ Valitse valikkokohta **Peruspiste pois**.
- > Asetettu peruspiste peruutetaan.
- > Näytetyt arvot perustuvat taas alkuperäiseen nollapisteeseen.

9.9 Asetukset

Yleiset Asetukset

Voit määrittellä alakäyttötavalle **Simulaatio** Yleiset Asetukset simulaatiota varten.

Asetukset määrittely:

-  ▶ Paina ohjelmanäppäintä **Lisätoiminnot**.
-  ▶ Valitse valikkokohta **Muuta**.
-  ▶ Valitse valikkokohta **Asetukset**.

Sinulla on seuraavat asetushmahdollisuudet:

- Merkitse koneistusalue
Lisätietoja: "Merkitse koneistusalue", Sivu 564
- Muuttujanäytön aktivointi
Lisätietoja: "Muuttujat", Sivu 564
- C0 – Merkintä työkappaleella/3D
Lisätietoja: "C0 – Merkintä työkappaleella/3D", Sivu 565
- Grafiikkaleike / G69-toiminnon toteutus
Lisätietoja: "Grafiikkaleike / G69-toiminnon toteutus", Sivu 565

Merkitse koneistusalue

2D-simulaatiossa voit merkitä seuraavia koneistusalueita.

- 0: Pois - Ei koneistusalueen merkintää.
- 1: Suora - Todellinen koneistettu työkierto merkitään sinisenä.
- 2: Pinta - Todellinen koneistettu työkierto saapumis- ja poistumisalueella merkitään sinisillä kehyksillä.



Asetusta ei tallenneta yleisesti.

Muuttujat

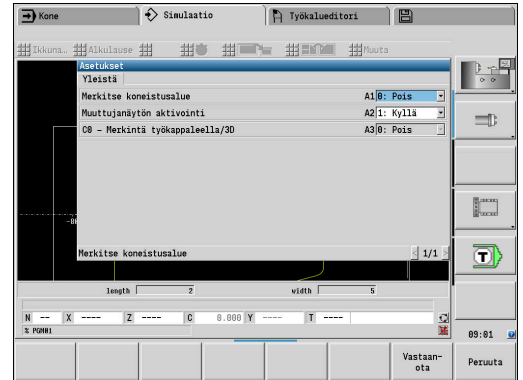
Muuttujanäytön aktivointi

2D- ja 3D-simulaatiossa voidaan näyttää kohdassa **OHJELMAN OTSIKKO** määritellyt muuttujat.

Lisätietoja: Käyttäjän käsikirja smart.Turn- ja DIN-ohjelmointi

Muuttujanäytön aktivointi

- 0: Ei - Muuttujia ei näytetä.
- 1: Kyllä - Muuttujat näytetään simulaatioikkunan alla.



Muuttujien muokkaus

2D- ja 3D-simulaatiossa voidaan näyttää kohdassa **OHJELMAN OTSIKKO** määritellyt Muuttujien muokkaus.

Muuttujien muokkaus:

Muuttujien
muokkaus

- ▶ Paina ohjelmanäppäintä **Muuttujien muokkaus**.
- > Muuttujia voidaan nyt muuttaa.

Vastaan-
ota

- ▶ Paina ohjelmanäppäintä **Vastaanota**.



Jos muutat muuttujia Simulaatio aikana, tarvittaessa Simulaatio keskeytetään.

C0 – Merkintä työkappaleella/3D

3D-simulaatiossa voidaan näyttää **C0**-merkintä työkappaleella C-akselikoneistuksen aseman tarkastamiseksi:

- 0: Pois - Ei **C0**-merkinnän näyttö
- 1: Päälle - **C0**-merkintä esitetään vihreällä viivalla



Asetusta ei tallenneta yleisesti.

Grafiikkaleike / G69-toiminnon toteutus

Toiminnolla **G69** määritellään kuvaleike simulaatiota varten.

Lisätietoja: Käyttäjän käsikirja smart.Turn- ja DIN-ohjelmointi

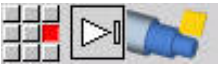

Koodin **G69** suoritus:

- 0: Ei - Ohjaus jättää huomiotta koodin **G69** simulaation aikana.
- 1: Kyllä - Ohjaus jättää huomiotta koodin **G69** simulaation aikana.

9.10 3D-simulaatio

3D-simulaatio alakäyttötavalla Simulaatio


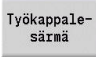

Voit testata ohjelman alakäyttötavalla **Simulaatio** 3D-simulaation avulla.

Ohjelmanäppäin	Merkitys
	Valikkokohta 3D-simulaatio aktivoi 3D-simulaation.
	Valikkokohta 2D-simulaatio deaktivoi 3D-simulaation.

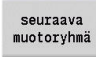
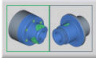
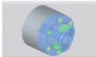
Seuraavat toiminnot ovat identtisiä 2D-simuloinnin kanssa:

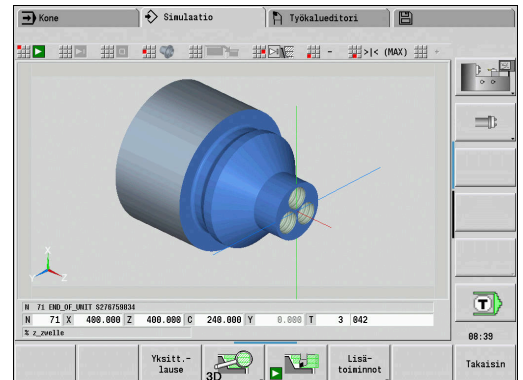
- Simulaation käyttö
Lisätietoja: "Käyttö alakäyttötavalla Simulaatio", Sivu 545
- 3D-kuvaus
Lisätietoja: "3D-kuvaus", Sivu 554
- Aloituslausehaku
Lisätietoja: "Aloituslause smart.Turn-ohjelmilla", Sivu 558
- Aikalaskenta
Lisätietoja: "Aikalaskenta", Sivu 560
- Muotojen tallennus
Lisätietoja: "Muodon tallentaminen ja lisääminen", Sivu 561

Ohjelmanäppäimet toiminnolla Lisätoiminnot

	Asettaa pinnalle kierrekuvion
	Näyttää työkappaleen reunat
	Näyttää työkalunpitiimen

i Tätä toimintoa varten täytyy pitiimen määrittelyyn sisältää arvot valinnaisiin parametreihin **WHT** ja **TOF**.
Lisätietoja: "Pitiimen editori", Sivu 594

	Vaihtaa seuraavaan muotoryhmään tai vaihtaa tarkennuksen (vihreä kehys) useille samanaikaisesti näytettäville muotoryhmille. Vain jos NC-ohjelma sisältää useampia muotoryhmiä, ohjaus näyttää tämän ohjelmanäppäimen.
	Vaihtaa useamman muotoryhmän ja aktiivisten muotoryhmien välillä. Vain jos NC-ohjelma sisältää useampia muotoryhmiä, ohjaus näyttää tämän ohjelmanäppäimen.
	Vaihtaa puoliläpinäkyvään työkappaleen näyttöön ja takaisin.



3D-zoomaus

Zoomaustoiminto mahdollistaa aihion ja valmisosan esittämisen erilaisissa perspektiiveissä.

3D-zoomauksen aktivointi:



► Paina ohjelmanäppäintä **3D-zoomaus**.



Voit kiertää 3D-simulaatiota valikkokohtien ja hiiren avulla.

Lisätietoja: "3D-kuvauksen kierto valikkotoiminnoilla",
Sivu 555

Lisätietoja: "3D-kuvauksen kierto ja siirto hiiren avulla",
Sivu 555

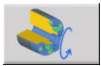
Jos työkappaleen terä törmää työkappaleeseen pikaliikkeellä, leikkaustasot esitetään punaisena.

3D-zoomauksen ohjelmanäppäimet

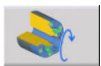


Ohjaus avaa ikkunan asetetun kuvaleikkeen hetkellisillä arvoilla. Voit vastaanottaa leikepöydällä olevat 3D-simulaation arvot ja liittää ne toiminnolla **G69**.

Lisätietoja: Käyttäjän käsikirja smart.Turn- ja DIN-ohjelmointi



Reikien ja jysintämuotojen kierto vasemmalle



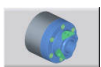
Reikien ja jysintämuotojen kierto oikealle



Valitse leikkauskuvauks - pysy aktiivisena myös koneistuksen aikana.



Valitse sivunäkymä. Sivunäkymän kierto 90°



Perspektiivikuvauksen valinta

10

**Sorvit useammilla
luisteilla
(optio #153)**

10.1 Perusteet

Jos työskentelet koneella useammilla luisteilla, sinulla on lisämahdollisuuksia. Lisätoiminnot on koottu yhteen tähän kappaleeseen.



Katso koneen käyttöohjekirjaa!

Seuraavat toiminnot ovat käytettävissä vain koneella, jossa on käytettävissä useampia kanavia (optio #153).

Manuaalikäytölle pätee:

- Kaikki manuaalikäytöt perustuvat valittuihin luisteihin.
- Luistinvaihtopainikkeella vaihdetaan eri luistien välillä. Luistinvaihtopainike riippuu koneen valmistajasta.

Ohjelmoinnille pätee:

- Kaikki luistit ohjelmoidaan **yhdessä** NC-ohjelmassa.
- NC-ohjelman sisällä ohjaus tapahtuu luistitunnuksilla, jotka osoitetaan luisteille.
- Jokainen luisti toteuttaa NC-lauseet siinä järjestyksessä kuin ne ovat NC-ohjelmassa.
- Synkronointitoiminnoilla voit ohjata toteutusta aikaperusteella.

10.2 Konekäyttötapa

Alakäyttötapa Referenssi



Katso koneen käyttöohjekirjaa!

Koneen päällekytkentä ja akseleiden ajo referenssipisteisiin ovat konekohtaisia toimintoja.

Koneen päällekytkennän jälkeen voi olla tarpeen suorittaa referenssiinajo. Voit valita, referoidaanko kaikki akselit samanaikaisesti vaiko jokainen luisti yksitellen.

Referoitavien luistien valinta:



- ▶ Paina näppäintä **GOTO**.



- ▶ Valitse kyseinen luisti nuolinäppäinten avulla.
- > Kun olet valinnut luistin, voit referoida akselit yksitellen tai samanaikaisesti.
- > Kun olet valinnut kaikki luistit, voit referoida kaikki akselit.

Lisätietoja: "Alakäyttötapa Referenssi", Sivu 114

Luistin valinta

Käyttötavalla **Kone** voit vaihtaa luistien välillä seuraavasti:

- ▶ Paina ohjelmanäppäintä **Luistinvaihto**.
- > Ohjaus merkitsee valitut luistit konetietojen näytössä sinisenä.

Konetietojen sisäänsyöttö

Seuraavat tiedot voidaan syöttää jokaista luistia varten erikseen.

- Työkalu
- Syöttöarvo
- M-toiminnot

Ohjaus avaa työkalunvalinnan yhteydessä automaattisesti luistille osoitetun työkalukannattimen. Kun painat työkalun sisäänsyötön yhteydessä luistinvaihtopainiketta, ohjaus sulkee työkaluvalinnan.

Koneen asetus ja manuaalikäyttö

Voit ohjelmoida myös asetustoiminnot ja manuaaliset työkierrat luistista riippumatta.

Seuraavat toiminnot voidaan syöttää jokaista luistia varten erikseen.

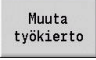


- **Aseta akseliarvot**
- **Aseta suojavyöhyke**
- **Aseta työkalunvaihtopiste**
- **Yksittäislastut**
- **MDItyökierrot**

Toiminnot **Set machine dimensions** ja **Aseta C-akseliarvot** ovat riippumattomia valittuna olevasta luistista.

Sisäänopettelun alakäyttötapa

Kun asetat päälle sisäänopettelun alakäyttötavan eikä vielä ole tallennettu mitään työkiertokulkuja, ohjaus kysyy automaattisesti luistin numeron.

Voit muuttaa luistin numeroa seuraavasti:

-  ▶ Paina ohjelmanäppäintä **Muuta työkierto**.
-  ▶ Paina näppäintä **GOTO**.
-  ▶ Valitse haluamasi luisti nuolinäppäinten avulla.

10.3 DIN-ohjelmointi

Seuraavilla DIN-ohjelmoinnin toiminnoilla voidaan määrittellä koneistus yksittäisille luisteille.

Jakso OHJELMAN OTSIKKO

Jaksossa **OHJELMAN OTSIKKO** on käytettävissä **Luisti** valintaluettelo.

Käytettävissä olevat mahdollisuudet:

- Ei sisäänsyöttöä: Ohjaus suorittaa NC-ohjelman kaikilla luisteilla.
- Yksi luistinnumero: Ohjaus suorittaa NC-ohjelman tällä luistilla.
- Useira luistinnumeroita: Ohjaus suorittaa NC-ohjelman määritellyillä luisteilla.

Lisätietoja: Käyttäjän käsikirja smart.Turn- ja DIN-ohjelmointi

Luistitunnuksen lisäys

Voit osoittaa yhteen NC-lauseeseen yhden tai useamman luistin.

Kyseiset luistit ohjelmoidaan seuraavalla tavalla:



- ▶ NC-lauseen valinta



- ▶ Paina valikkokohtaa **Extraa**.



- ▶ Paina valikkokohtaa **Luisti...**
- ▶ Syötä sisään luistin numero.

Tunnus LUISTIJÄRJESTELY

Tunnus **LUISTIJÄRJESTELY** osoittaa seuraavan koneistuksen määritellyille luistille. Jos määrittelet useampia luisteja, ohjaus suorittaa koneistuksen määritellyillä luisteilla.

Osoitus palautetaan ohjelmoimalla tunnus **LUISTIJÄRJESTELY** ilman luistien määrittelyä. Ohjaus käyttää taas kaikkia luisteja ohjelman otsikkoalueelta,

Jos ohjelmoit NC-lauseessa yhden luistitunnuksen, tällä luistitunnuksella on ensisijaisuus.

Lisätietoja: Käyttäjän käsikirja smart.Turn- ja DIN-ohjelmointi

Referenssiluisti lastuamisnopeutta ja kierroslukua varten

Jokaiselle koneistusta suorittavalle luistille on ohjelman alussa ohjelmoitava lastuamisnopeus ja kierrosluku. Viimeksi G96-/G97-koodin suorittanut luisti on referenssiluisti. Koneistusta varten on voimassa referenssiluistin lastuamisnopeus tai kierrosluku. Vakion lastuamisnopeuden yhteydessä karan kierrosluku riippuu referenssiluistin X-asemasta.



Kun referenssiluisti lopettaa työn ennen toista luistia, aja sellaiseen X-asemaan, joka varmistaa riittävän kierrosluvun.

C-akseli moniluistikoneissa

Ohjaus huomioi C-akselille luistikohtaisia koneparametreja.

Kun luisti suorittaa C-akselikoneistuksen, ohjaus laskee automaattisesti oikean korjausarvon. Näin ohjelmoitava C-asema perustuu työkappaleeseen eikä luistiin.

Aliohjelmat

Aliohjelma koskee luistia, jonka luistitunnus on ohjelmoitu. Kutsuvan luistin tulee päättää aliohjelma **Paluu**.

i Ohjelmoi **Paluu** ilman luistitunnusta kaikkien luistien ohjelmoimiseksi.

Lisätietoja: Käyttäjän käsikirja smart.Turn- ja DIN-ohjelmointi

Ohjelman loppu

Jokaisen aktiivisen luistin täytyy suorittaa **M30**- tai **M99**-toiminto NC-ohjelman päättämiseksi.

i Ohjelmoi **M30**- ja **M99**-toiminto ilman luistitunnusta kaikkien luistien ohjelmoimiseksi.

10.4 Synkronointitoiminnot

Ohjaus tukee luistien synkronointia seuraavilla toiminnoilla:

- Synkronointitoiminto M97
- Synkronointimerkin asetus G162
- Yksipuolinen synkronointi G62
- Liikkeiden synkronointialku G63

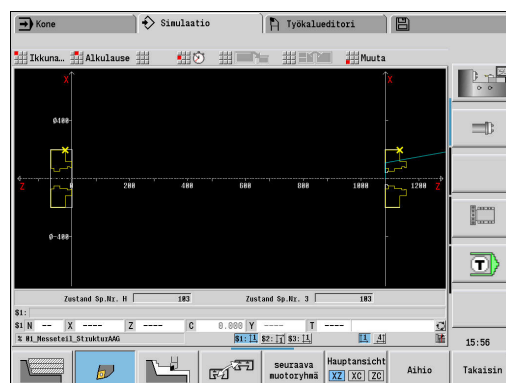
Lisätietoja: Käyttäjän käsikirja smart.Turn- ja DIN-ohjelmointi

10.5 Simulaatio

Simulation tarjoaa seuraavat mahdollisuudet, jos useampia luisteja on käytössä:

- Useampien luistien siirtoliikkeiden esitys
- Kaikissa NC-ohjelmissa olevien työkappaleiden, työkalujen ja kiinnittimien esitys
- Valitun luistin NC-lauseiden ja paikoitusarvojen näyttö
- Synkronipisteanalyysi

Lisätietoja: "Synkronipisteanalyysi", Sivu 578



Asetukset

Valitsemalla Asetukset voit määrittellä useampia luistiasemia.



- ▶ Paina ohjelmanäppäintä **Lisätoiminnot**.



- ▶ Valitse valikkokohta **Muuta**.



- ▶ Valitse valikkokohta **Asetukset**.

- ▶ Valitse **Luistiasema**.

Käytettävissä olevat mahdollisuudet:

- 0: Kuten määritetty
- 1: Positiivisella X-akselilla

Simulaatioikkunan asetus

Valikkokohdan **Ikkuna** näkymäasetusten avulla voidaan valita, perustuuko lähdelausenäyttö nykyiseen luistiin tai kaikkiin valittuihin luisteihin.

Simulaatio aloituslauseella

Aloituslausedialogi näyttää luistit, jotka perustuvat aloituslauseeseen.

Vaihda luistia seuraavasti:



- ▶ Paina ohjelmanäppäintä **Luistinvaihto**.

Luistin näyttö

Ohjaus näyttää ruudun alareunassa, mikä luisti ja mikä muotoryhmä on kulloinkin näytöllä.

Vaihda näytettävää luistia seuraavasti:



- ▶ Paina ohjelmanäppäintä **Lisätoiminnot**.



- ▶ Paina ohjelmanäppäintä **Luistinvaihto**.
- > Ohjaus näyttää valittuna olevaa luistia sinisellä taustalla. Tilarivi perustuu valittuun luistiin.

Vaihda tilarivin näyttöä seuraavasti:



- ▶ Paina **kolminuolinäppäintä**.

Synkronipisteanalyysi

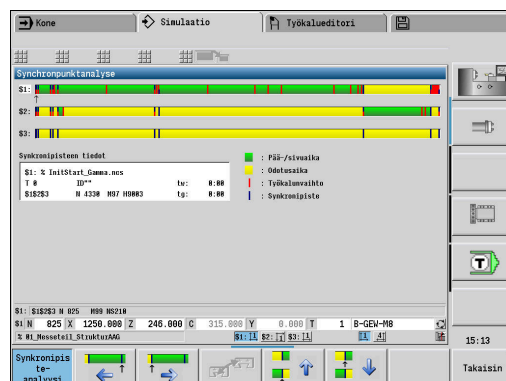


Katso koneen käyttöohjekirjaa!

Nämä toiminnot ovat käytettävissä vain koneissa, joissa on useampia kanavia (optio #153).

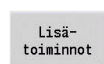
Synkronipisteanalyysi esittää useampien luistien koneistuksessa luistien keskinäisiä riippuvuuksia graafisesti. Näin voidaan paremmin organisoida ja optimoida monikanavaohjelmia.

Pää- ja sivuaikojen lisäksi ohjaus esittää myös odotusajat, työkalunvaihdot ja synkronipisteet.



Synkronipisteanalyysin näyttö

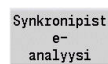
Synkronipisteanalyysi kutsutaan seuraavasti:



- ▶ Paina ohjelmanäppäintä **Lisätoiminnot**.



- ▶ Valitse valikkokohta **Aikalaskenta**.



- ▶ Paina ohjelmanäppäintä **Synkronipisteanalyysi**.
- ▶ Ohjaus näyttää pylväsdiagrammin kaikilla luisteilla.

Ohjelmanäppäin Merkitys



Edellisen synkronipisteen näyttö
Ohjaus esittää kulloinkin näytettävät synkronipisteet pylväsdiagrammissa olevan nuolen avulla.



Seuraavan synkronipisteen näyttö



Vaihto edelliseen luistiin



Vaihto seuraavaan luistiin



Voit navigoida kahden synkronipisteen välillä myös nuolinäppäinten avulla.

Synkronipisteen tiedot

Pylväsdiagrammin graafisen esityksen lisäksi ohjaus näyttää synkronipisteen tietoja:

Ohjaus näyttää kullekin synkronipisteelle seuraavia tietoja:

- NC-ohjelma
- Työkalu
- Luisti
- NC-lausenumero
- tw: Odotusaika tässä synkronipisteessä
- tg: Laskettu suoritusaika ohjelman alusta

10.6 Automaattinen työsuunnitelman luonti

Toiminnolla **TURN PLUS** ohjaus voi laatia työsuunnitelman automaattisesti myös useamman luistin koneille. Ohjaus huomioi tällöin kaikki luistit, jotka on määritelty jaksossa **OHJELMAN OTSIKKO**.

Voit määrittellä **Koneistussarja** parametrissa **CH** ne luistit, joilla koneistus suoritetaan.

Lisätietoja: Käyttäjän käsikirja smart.Turn- ja DIN-ohjelmointi

10.7 Ohjelmanajo

Lausenäytön asetus

Voit asettaa lausenäytön seuraavasti useampaan luistiin:



- ▶ Avaa NC-ohjelma alakäyttötavalla Ohjelmankulku.



- ▶ Paina ohjelmanäppäintä **Lausenäyttö**.



- ▶ Valitse haluamasi luisti ohjelmanäppäimen avulla.

Ohjaus näyttää jokaiselle luistille aktiivista NC-lausetta. Kun valitset useamman kuin yhden kanavan, ohjaus näyttää ohjelmanäppäimen **Peruslauseet** mukaan joko lausenäytön tai peruslauseet.

Yksittäislausekäyttö

Voit toteuttaa NC-lauseita useammilla luisteilla myös yksittäislauseessa. Ohjaus pysäyttää jokaisen luistin sen siirtoliikkeen lopussa. **NC-käyntiin**-painikkeella voit käynnistää uudelleen paikallaan olevan luistin.

Aloituseräily

Aloituseräily ei ole mahdollinen useamman luistin koneissa.

11

**Työkalu- ja
teknologiatieto-
pankki**

11.1 Työkalutietopankki

Yleensä muodon koordinaatit ohjelmoidaan niin, kuinka työkappaleen piirustus on mitoitettu. Jotta ohjaus voisi laskea luistien radat, määrittää nirkon sädekorjaukset ja lastunjaon, täytyy työkalulle syöttää sisään pituusmitat, nirkon säteen arvo, asetuskulma, jne.

Ohjaus tallentaa muistiin enintään 250 työkalutietuetta, ja kukin työkalutietue merkitään ID-numero (nimellä). Ohjelmistoptiolla **Tools and Technology** (optio #10) ohjaus tallentaa jopa 999 työkalutietuetta. Työkalulistassa näet työkalutietueiden maksimilukumäärän ja löydettyjen tietueiden lukumäärän. Työkalun lisäkuvaus helpottaa tietojen löytämistä uudelleen.

Käyttötavalla **Kone** ovat käytettävissä toiminnot työkalun pituusmittojen määrittämistä varten.

Lisätietoja: "Työkalujen mittaus", Sivü 164

Kulumiskorjaukset käsitellään erikseen. Näin voit milloin tahansa, siis myös ohjelman suorituksen aikana, syöttää sisään korjausarvoja.

Voi määrittellä työkaluille **teräaineen**, jonka avulla voit päästä teknologiatietokantaan (syöttöarvo, lastuamisnopeus). Näin helpotat työskentelyä, koska lastuamisarvot määritetään ja syötetään sisään vain yhden kerran.

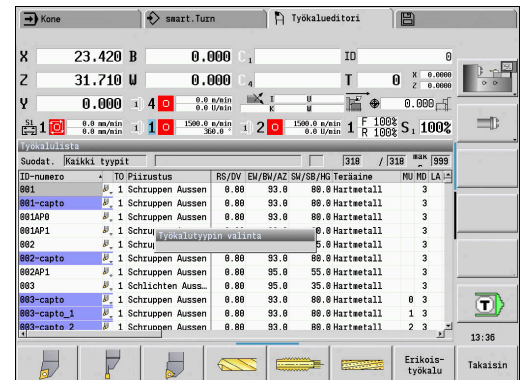
Työkalutyypit

Hiontatyökalun, poran, pistoterän jne. muodot ovat hyvin erilaisia. Seuraavassa esitetään peruspisteet pituusmittojen määrittäystä varten sekä muut erilaiset työkalutiedot.

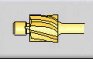

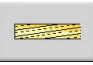


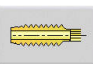
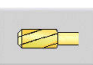

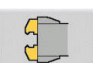
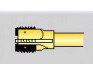
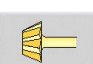



Seuraavassa taulukossa esitetään työkalutyypin yleiskuvaus:

Työkalutyypit

Ohjelmanäppäin	Toiminto	Kuvaus
	Standardisorvaustyökalut <ul style="list-style-type: none"> Rouhintatyökalut Hiontatyökalut HDT-työkalut Moniterätyökalu työkalujen suuntauksella TO = 8	Sivu 604
	Lautastyökalut	Sivu 604
	Pistotyökalu <ul style="list-style-type: none"> Uranpistotyökalut Katkaisutyökalut Pistosorvaustyökalut 	Sivu 606
	Kierteit.työkalu	Sivu 607
	NC-keskiöpöra	Sivu 609
	Keskiöpöra	Sivu 610



Työkalutyypit

	Tasoupotin	Sivu 611
	Kartioupotuspora	Sivu 612
	Standardijyrsintätyökalu	Sivu 604
	Kierukkapora	Sivu 608
	Kääntöpalapora	Sivu 608
	Kierrepora	Sivu 614
	Kalvain	Sivu 613
	Kosketuspää	Sivu 620
	Tarttuja	Sivu 622
	Kierteitysterä	Sivu 616
	Kulmajyrsin	Sivu 617
	Jyrsintappi	Sivu 618
	Pyällystyökalu	Sivu 619
	Vastetyökalu	Sivu 621

Moniterätyökalu



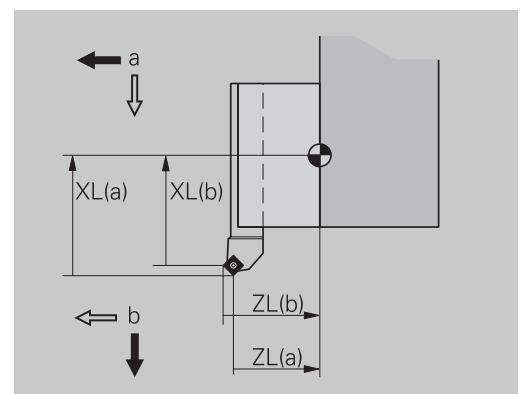
Tämä toiminto on käytettävissä myös työkalumakasiinilla varustetuissa koneissa. Ohjaus käyttää makasiinilistaa revolverilistan sijaan.

Työkalu useammilla terillä tai useammilla referenssipisteillä merkitään moniterätyökaluksi. Tällöin jokaiselle terälle tai jokaiselle referenssipisteelle määritellään oma tietue. Sen jälkeen moniterätyökalun kaikki tietueet **ketjutetaan**.

Lisätietoja: "Moniterätyökalujen muokkaus", Sivut 590

Työkalulistan sarakkeessa **MU** määritellään moniterätyökalun kunkin tietueen paikka moniterätyökaluketjun sisällä. Numerointi alkaa arvosta **0**.

Moniterätyökalut näytetään kaikilla terillä tai referenssipisteillä revolverilistassa. Kuva esittää työkalua kahdella referenssipisteellä.



Työkalun kestoaikavalvonta

Ohjaus rekisteröi työkalun käyttöajan (aika, jonka työkalu syötetään syöttönopeudella) tai laskee työkalulla valmistettujen työkappaleiden lukumäärän. Tämä on myös perustana työkalunvalvontatoiminnon käytölle.

Kun työkalun kestoaika on ummessa tai kappalemäärä saavutettu, järjestelmä asettaa **diagnosibitin 1**. Tällöin ennen seuraavaa työkalukutsua annetaan virheilmoitus ja ohjelman ohjaus pysähtyy, jos vaihtotyökalua ei ole saatavilla.

Aloitettu työkappale voidaan valmistaa **NC-KÄYNTIIN**-painikkeella.

11.2 Käyttötapa Työkalueditori

Navigointi työkalulistassa

Ohjaus näyttää työkalulistassa tärkeät parametrit ja työkalukuvaukset. Skissikuvana esitettävä työkalun kärki esittää työkalun tyyppiä ja työkalun suuntausta.

Kursorinäppäinten ja näppäinten **PgUp/PgDn** avulla voit navigoida työkalulistan sisällä ja tarkastella tehtyjä työkalumäärittelyjä.

Harvoin käytettävät työkaluparametrit ovat listassa oikealla ja nämä sarakkeet tulevat näkyviin navigoimalla oikeaan reunaan.

Suuntausta varten pysyvät seuraavat sarakkeet aina näkyvissä:

- ID-numero
- Työkalutyyppi
- Työkalun suuntaus
- Piirustus

Navigointinäppäimet



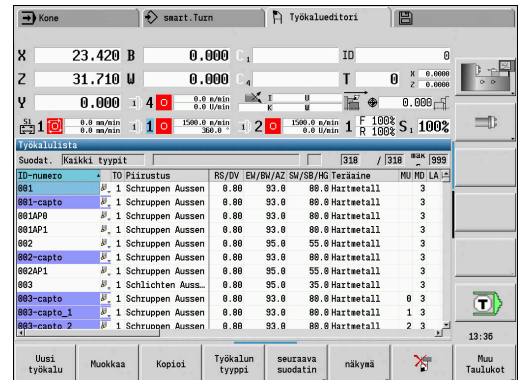
Vaihtaa seuraavaan/edelliseen riviin (työkaluun) työkalulistassa



Vaihtaa seuraavaan/edelliseen sarakkeeseen työkalulistassa



Selaa työkalulistaa yhden sivun alaspäin/ylöspäin



Navigointi työkalulistassa tapahtuu samalla tavalla kaikilla käyttötavoilla.



Jos taulukon sisältö näkyy epätäydellisenä, voit muuttaa taulukon sarakkeiden leveyttä.

Muutokset tulevat voimaan ohjauksen uudelleenkäynnistyksen jälkeen.

Työkalulistan järjestely ja suodatus

Vain työkalulistaan tehtyjen syötteiden näyttäminen:

Työkalun
tyyppi

- ▶ Paina ohjelmanäppäintä **Työkalutyyppi**.
- ▶ Valitse työkalutyyppi seuraavissa ohjelmanäppäinpalkeissa.
- ▶ Ohjaus luo listan, jossa näytetään vain halutun tyyppisiä työkaluja.

Työkalulistan suodatus:

seuraava
suodatin

- ▶ Paina ohjelmanäppäintä **seuraava suodatin**.

suodatin
Suuntaus

- ▶ Paina ohjelmanäppäintä **suodatin Suuntaus**.
- ▶ Ohjaus luo listan, jossa näytetään vain valitun suuntauksen mukaisia työkaluja.

Suodatin
Sijainti

- ▶ Vaihtoehtoisesti paina ohjelmanäppäintä **Suodatin Sijainti**.
- ▶ Ohjaus näyttää vuorotellen työkaluja työkalukannattimessa tai vapaita työkaluja.

Suodat.
yksit.

- ▶ Vaihtoehtoisesti paina ohjelmanäppäintä **Suodat. yksit.**
- ▶ Ohjaus näyttää ponnahdusikkunan mahdollisilla valintakriteereillä.
- ▶ Suodatuskriteerien määrittely
- ▶ Paina ohjelmanäppäintä **OK**.

OK

Suodatin poistaminen:

Suodat.
Pois

- ▶ Paina ohjelmanäppäintä **Suodat. Pois**.
- ▶ Ohjaus poistaa valitun suodattimen ja näyttää koko työkalulistan.

Työkalulistan järjestely:

Kuvaus

- ▶ Paina ohjelmanäppäintä **Kuvaus**.

Järjestele
ID / Tyy

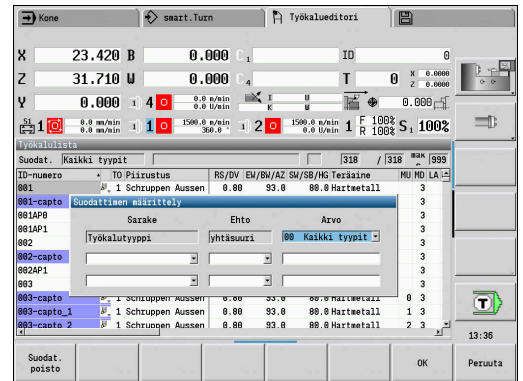
- ▶ Paina ohjelmanäppäintä **Lajittele ID/tyyppi**.
- ▶ Työkalulista vaihtuu välillä **Lajittelu ID-numeroiden mukaan** ja **Lajittelu työkalutyypin mukaan** (ja työkalun suuntaus).

Lajittelu
toisinpäin

- ▶ Vaihtoehtoisesti paina ohjelmanäppäintä **Lajittelu toisinpäin**.
- ▶ Työkalulista vaihtuu nousevan ja laskevan lajittelujärjestyksen mukaan.

Työkalun haku ID-numero mukaan:

- ▶ Syötä ID-numero ensimmäiset kirjaimet tai numerot.
- ▶ Ohjaus siirtyy avatussa listassa haluttuun kohtaan ID-numero



Työkalutietojen muokkaus

Uuden työkalun luonti:

- Uusi työkalu**
 - ▶ Paina ohjelmanäppäintä **Uusi työkalu**.
 - ▶ Valitse työkalutyyppi
 - ▶ Ohjaus avaa sisäänsyöttöikkunan.
 - ▶ Aseta työkalun suuntaus.
 - ▶ Syötä sisään muut parametrit.
 - ▶ Anna työkalun tunnusnumero (1–16 merkkipaikkaa, aakkosnumeerinen).
 - ▶ Osoita työkaluteksti.

Lisätietoja: "Työkalutekstit", Sivu 589



Ohjaus näyttää apukuvat yksittäiselle parametrille vain, jos työkalun suuntaus on tunnettu.

Ohjelmanäppäimet työkalujärjestelyssä

Uusi työkalu Avaa seuraavan tyyppivalinnan uuden työkalun määrittelyä varten



Erikois-työkalu Vaihtaa ohjelmanäppäinpalkkiin erikoistyökaluilla



Erikoisporaustyökalujen tyyppivalinta



Erikoisjyrsintätyökalujen tyyppivalinta



**Käsittelyjärjestelmien ja mittauspäiden tyyppi-
valinta**



Muokkaa Avaa työkaludialogin valittua työkalua varten

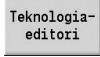
Kopioi

Kopioi hetkellisesti valittuna olevan työkalun ja luo sen avulla uuden työkalun

Ohjelmanäppäimet työkalujärjestelyssä



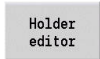
Poistaa valitun työkalun varmistuskyselyn jälkeen tietokannasta



Tämä ohjelmanäppäin tulee näytölle ohjelmanäppäimen **Muu Taulukot**.

Avaa alakäyttötavan **Teknologiaeditori**.

Lisätietoja: "Alakäyttötapa Teknologiaeditori", Sivu 624



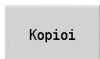
Tämä ohjelmanäppäin tulee näytölle ohjelmanäppäimen **Muu Taulukot**.

Avaa **Table of the tool holder**.

Uuden työkalun määrittely kopioimalla:



- ▶ Paikoita kursori haluamasi syötteen kohdalle



- ▶ Paina ohjelmanäppäintä **Kopioi**.
- > Ohjaus avaa sisäänsyöttöikkunan työkalutiedoissa.
- ▶ Syötä uusi työkalutunnusnumero.
- ▶ Muiden työkalutietojen tarkastus/mukautus



- ▶ Paina ohjelmanäppäintä **Tallenna**.
- > Uusi työkalu vastaanotetaan tietokantaan.

Työkalutietojen muuttaminen:



- ▶ Paikoita kursori haluamasi syötteen kohdalle



- ▶ Paina ohjelmanäppäintä **Muokkaa**.
- > Työkaluparametri valmistellaan muokkausta varten.

Määrittelyn poisto:



- ▶ Paikoita kursori haluamasi syötteen kohdalle



- ▶ Paina ohjelmanäppäintä **Poista**.

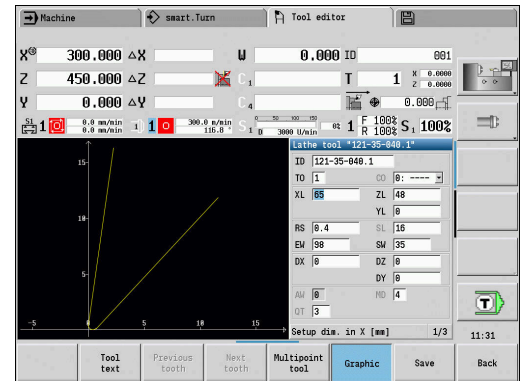


- ▶ Vahvasta painamalla **Kyllä**.
- > Ohjaus poistaa työkalun.

Työkalunvalvontagrafiikka

Avatussa työkaludialogissa ohjaus mahdollistaa valvontagrafiikan sisäänsyötettyjä työkaluja varten. Valitse sitä varten ohjelmanäppäin **Grafiikka**.

Ohjaus muodostaa työkalukuvan sisäänsyötettyjen parametrien perusteella. Työkaluvalvontagrafiikka mahdollistaa sisäänsyötettyjen tietojen valvonnan. Muutokset suoritetaan heti, kun poistutaan sisäänsyöttökentästä.



Työkalutekstit

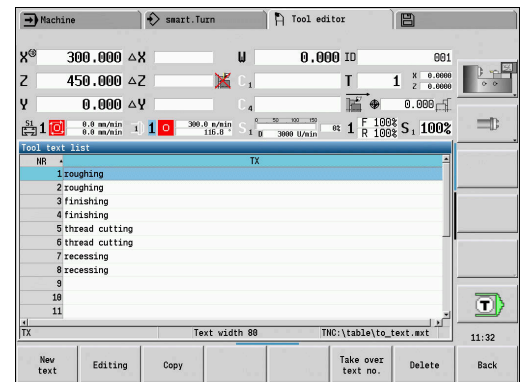
Työkaluille voidaan määritellä työkalutekstit, jotka näytetään työkalulistassa. Ohjaus näyttää työkalutekstit erillisessä listassa.

Yhteydet:

- Kuvauksia hallitaan työkalutekstien listassa. Jokaiselle määrittelylle on annettu **QT**-numero.
- Parametri **Työkaluteksti QT** sisältää referenssinumeron listaan **Työkalutekstit**. Työkalulistassa teksti esitetään tunnuksen **QT** mukaan.

Avatussa työkaludialogissa ohjaus antaa mahdollisuuden työkalutekstien sisäänsyöttämiseen. Valitse sitä varten ohjelmanäppäin **Työkalutekstit**.

Työkalutekstejä voidaan määritellä enintään 999, ja teksti voi olla 80 merkkiä pitkä.



- Uusi teksti lisätään kursorin jälkeen seuraavalla vapaalla riville.
- Kun poistat tai muutat työkalutekstejä, huomaa, että se voi olla jo valmiiksi käytössä useammille työkaluille

Ohjelmanäppäimet työkalulistassa

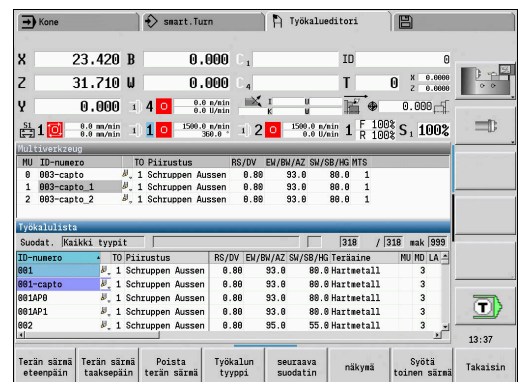
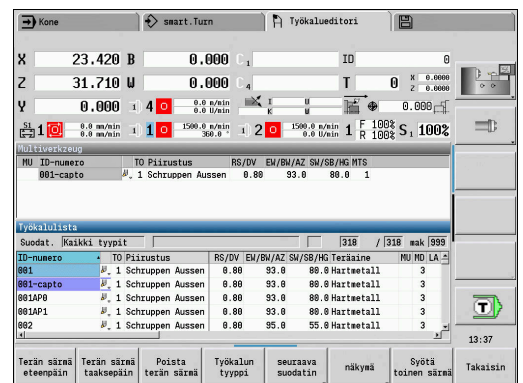
Uusi teksti	Tämä luo uuden rivin tekstilistan ja avaa sen tekstin sisäänsyöttöä.
Muokkaa	Tämä avaa valitun työkalutekstin muokkamista varten.
Kopioi	Tämä kopioi valittuna olevan työkalutekstin uudelle tekstiriville. Sitä kautta luodaan uusi työkaluteksti.
Vast.ota tekstino.	Tämä ottaa vastaan tekstin numeron referenssiksi työkaludialogiin ja päättää työkalutekstieditorin
Tallenna	Tämä tallentaa uuden tai muokatun työkalutekstin.
Peruuta	Tämä hylkää nykyisen muutoksen.
Poista	Tämä poistaa valitun työkalutekstin varmistuskyselyn jälkeen.
Takaisin	Tämä sulkee työkalutekstieditorin ja kääntää takaisin työkaludialogiin ilman tekstireferenssin muuttamista.

Moniterätyökalujen muokkaus

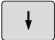

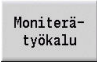
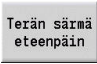

Moniterätyökalun määrittely:

- ▶ Määrittele jokaista työkalua tai jokaista referenssipistettä varten erillinen tietue työkalukuvauksilla.


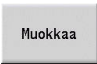
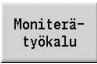
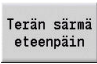
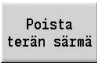
↓	▶ Aseta kursori työkalulistassa ensimmäisen terän sisältävän tietueen kohdalle.
Muokkaa	▶ Paina ohjelmanäppäintä Muokkaa .
Moniterätyökalu	▶ Paina ohjelmanäppäintä Moniterätyökalu .
	▶ Käyttötapa Työkalueditori huomioi tämän terän pääteräksi (MU=0)
↓	▶ Aseta kursori työkalulistassa seuraavan terän sisältävän tietueen kohdalle.
Syötä toinen särmä	▶ Paina ohjelmanäppäintä Syötä toinen särmä .
	▶ Käyttötapa Työkalueditori järjestää tämän terän moniterätyökaluketjuun.
Terän särmä eteenpäin	▶ Valitse paikka seuraavaa terää varten.
	▶ Toista toimenpiteet moniterätyökalun muille terille.
Takaisin	▶ Paina ohjelmanäppäintä Takaisin .



Moniterätyökalun yhden terän irrotus:

-  ▶ Aseta kursori moniterätyökalun terän kohdalle.
-  ▶ Paina ohjelmanäppäintä **Muokkaa**.
-  ▶ Paina ohjelmanäppäintä **Moniterätyökalu**.
> Käyttötapa **Työkalueditori** näyttää listan moniterätyökalun kaikista teristä.
-  ▶ Valitse terä.
-  ▶ Irrota terä moniterätyökaluketjusta.

Moniterätyökalun poistaminen kokonaan:

-  ▶ Aseta kursori moniterätyökalun terän kohdalle.
-  ▶ Paina ohjelmanäppäintä **Muokkaa**.
-  ▶ Paina ohjelmanäppäintä **Moniterätyökalu**.
> Käyttötapa **Työkalueditori** näyttää listan moniterätyökalun kaikista teristä.
-  ▶ Aseta kursori moniterätyökalun terän **0** kohdalle.
-  ▶ Moniterätyökalu poistetaan.

Työkalun kestoajatietojen muokkaus

Ohjaus laskee kestoaikaa parametrissa **RT** ja kappalemäärää parametrissa **RZ**. Kun esimääritely kesto aika tai kappalemäärä saavutetaan, työkalu katsotaan loppuunkäytetyksi.

Kestoajan määrittely:

Kesto aika

- ▶ Paina ohjelmanäppäintä **Kesto aika**.
- ▶ Käyttötavalla **Työkalueditori** sisäänsyöttökenttää **Kesto aika MT** voidaan vapaasti muokata.
- ▶ Syötä terän kesto aika muodossa **h:mm:ss** (**h** = tuntia, **m** = minuuttia, **s** = sekuntia), ja vaihda tässä yhteydessä oikealla ja vasemmalla osoittavien kursorinäppäinten avulla välillä **h**, **m** ja **s**.

Kappalemäärän määrittely:

Kpl-määrä

- ▶ Paina ohjelmanäppäintä **Kesto aika**.
- ▶ Ohjaus vaihtaa ohjelmanäppäimen **Kesto aika** näppäimeen **Kpl-määrä**.
- ▶ Käyttötavalla **Työkalueditori** sisäänsyöttökenttää **Kpl-määrä MZ** voidaan vapaasti editoida.
- ▶ Syötä sisään työkappaleiden kappalemäärä, joka valmistetaan yhdellä terällä.

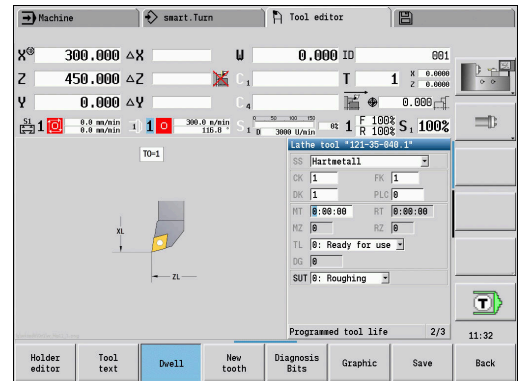
Uuden terän asetus:

- ▶ Ota käyttöön uusi terä.
- ▶ Kutsu asiaankuuluva tietue käyttötavalla **Työkalueditori**.
- ▶ Paina ohjelmanäppäintä **Uusi terä**.
- ▶ Kesto aika tai kappalemäärä asetetaan arvoon **0** ja diagnoosibitit uudelleenasetetaan.

Uusi terä



- Kesto aikahallinta asetetaan päälle ja pois koneparametrissa **lifeTime** (nro 601801).
Lisätietoja: "Koneparametrien lista", Sivu 634
- Kappalemäärään lisätään yksi joka kerralla, kun ohjelman loppu saavutetaan.
- Kesto ajan tai kappalemäärän valvontaa jatketaan myös ohjelman vaihdon jälkeen.



Diagnoosibitit

Ohjaus tallentaa diagnoosibittiin tietoa työkappaleen tilasta: Bitin asetus tapahtuu joko ohjelmoimalla se NC-ohjelmassa tai automaattisesti työkalu- ja kuormitusvalvonnan kautta.

Käytettävissäsi ovat seuraavat diagnoosibitit:

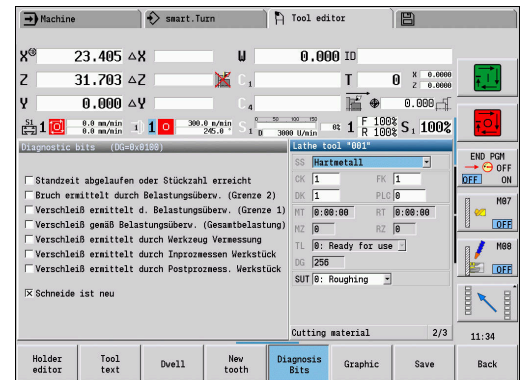
- **1 Kesto aika umpeutunut tai kappalemäärä saavutettu**
- **2 Rikkoutuminen määritetty kuormitusvalvonnalla (raja 2)**
- **3 Kuluminen määritetty kuormitusvalvonnalla (raja 1)**
- **4 Kuluminen kuormitusvalvonnan mukaan (kokonaiskuormitus)**
- **5 Kuluminen määritetty työkalun mittauksen avulla**
- **6 Kuluminen määritetty prosessin aikaisen työkappaleen mittauksen avulla**
- **7 Kuluminen määritetty prosessin jälkeisen Työkappale**
- **8 Terä on uusi**
 - Uusi = 1
 - Käytetty = 0
- **9 – 15 Vapaa**

Aktiivisella kesto aika- ja kappalemäärävalvonnalla asetettu diagnoosibitti saa aikaan sen, että työkalua ei vaihdeta tilalle alakäyttötavalla **Ohjelmankulku**. Jos vaihtotyökalu on määritelty, silloin ohjaus vaihtaa sen tilalle. Jos vaihtotyökalua ei ole määritelty tai vaihtoketju on lopussaan, NC-ohjelma pysähtyy ennen seuraavaa työkalukutsua.

Diagnoosibittien muuttaminen

Voit muuttaa diagnoosibittiä käyttötavalla **Työkalueditori** seuraavasti:

- | | |
|----------------------|---|
| Muokkaa | ▶ Paina ohjelmanäppäintä Muokkaa . |
| Diagnoosi bittiä | ▶ Paina ohjelmanäppäintä Diagnoosi bittiä . |
| GOTO | ▶ Valitse haluamasi bitti nuolinäppäinten avulla. |
| Vastaanota muutokset | ▶ Paina näppäintä GOTO bitin muuttamiseksi. |
| | ▶ Tallenna bitti ohjelmanäppäimellä Vastaanota muutokset. |
| | ▶ Ohjaus vastaanottaa uudet diagnoosibitit parametreihin DG . Kestoajan ja kappalemäärän tiedot pysyvät ennallaan. |



Diagnoosibittien uudelleenasetus

Voit uudelleenasettaa diagnoosibitit käyttötavalla **Työkalueditori** seuraavasti:

Muokkaa

- Paina ohjelmanäppäintä **Muokkaa**.

Uusi terä

- Paina ohjelmanäppäintä **Uusi terä**.



Ohjelmanäppäimellä **Uusi terä** uudelleenasetetaan diagnoosibitit ja asetetaan bitti 8 **Terä on uusi**. Heti kun ohjaus vaihtaa tilalle työkalun, tämä bitti myös uudelleenasetetaan.

Pitimen editori

Työkalun esitys työkaluvalvontagrafiikassa ja alakäyttötavalla **Simulaatio** huomioi työkalunpitimen muodon ja kiinnitysaseman työkalukannattimella.

Lisätietoja: "Työkalunvalvontagrafiikka", Sivu 589

Lisätietoja: "3D-simulaatio alakäyttötavalla Simulaatio", Sivu 566

Työkalunpitimen taulukossa **to_hold.hld** määritellään pitimen tyyppi ja työkalunpitimen asetusmitta.

Työkalunpidintaulukon muokkaus käyttötavalla **Työkalueditori**:

Muu Taulukot

- Paina ohjelmanäppäintä **Muu Taulukot**.

Holder editor

- Paina ohjelmanäppäintä **Holder editor**.

Työkalunpidintaulukko sisältää seuraavat määrittelyt:

- **NR: Rivinumero**
- **HID: Pitimen nimi** – Pitimen yksiselitteinen nimi (maks. 16 merkkiä)
- **MTS: Käsivaihtojärjestelmä**
 - **0: Tool holder**
 - **1: Manual change tool**
- **XLH: Asetusmitta X**
- **YLH: Asetusmitta Y**
- **ZLH: Asetusmitta Z**

NR	HID	MTS	XLH	YLH	ZLH	HC
1	HB1	0	0.0	0.0	0.0	B1
2	HC1	0	0.0	0.0	0.0	C1
3	C10-capt0-50	1	10.0	0.0	30.0	B1
4	C23-capt0-GFX	1	2.34	2.34	2.34	B1
5	StirnDreh-111	0	0.0	0.0	0.0	B1
6	MantDreh-111	0	0.0	0.0	0.0	D1
7	MantDreh-113	0	0.0	0.0	0.0	C1
8	MantDreh-117	0	0.0	0.0	0.0	A1
9	MantStech-AR	0	0.0	0.0	0.0	A1
10	MantGew-AL	0	0.0	0.0	0.0	C2
11	MantStirn-338	0	0.0	0.0	0.0	T1

- **HC: Pidintyyppi**

- **A1:** Poratangon pidin
- **B1:** Oikea lyhyt
- **B2:** Vasen lyhyt
- **B3:** Oikea lyhyt, yläpää
- **B4:** Vasen lyhyt, yläpää
- **B5:** Oikea pitkä
- **B6:** Vasen pitkä
- **B7:** Oikea pitkä, yläpää
- **B8:** Vasen pitkä, yläpää
- **C1:** Oikea
- **C2:** Vasen
- **C3:** Oikea, yläpää
- **C4:** Vasen, yläpää
- **D1:** Monikertakiinnitin
- **A:** Poratangon pidin
- **B:** Poranpidin jäähdytysnesteen syötöllä
- **C:** Nelikulmio pitkittäin
- **D:** Nelikulmio poikittain
- **E:** Otsapinnan takapuolen koneistus
- **E1:** U-pora
- **E2:** Lieriövarsikiinnitin
- **E3:** Pihtikiinnitin
- **F:** Poranpidin MK (Morsekartio)
- **K:** Poraistukka
- **T1:** Pyörivä aksiaalinen
- **T2:** Pyörivä säteittäinen
- **T3:** Poratangon pidin
- **X5:** Pyörivä aksiaalinen
- **X6:** Pyörivä säteittäinen
- **S2:** Symmetrisen **HDT**-työkalun kaikki terät



3D-esitystä varten tarvittavat määrittelyt:

- Pitimen halkaisija parametrissa **WH**
- Pitimen pituus parametrissa **WB**

Lisätietoja: "Symmetrisen HDT-työkalun esimerkki",
Sivu 597

- **S11:** Epäsymmetrisen **HDT**-työkalun särmä 1
- **S12:** Epäsymmetrisen **HDT**-työkalun särmä 2

- **S13:** Epäsymmetrisen **HDT**-työkalun särmä 3



3D-esitystä varten tarvittavat määrittelyt:

- Pitimen halkaisija on määritelty muuttumattomasti arvolla 63 mm.
- Poikkeavan kärkikulman **SW** arvo parametrissa **WH**
- Pitimen pituus parametrissa **WB**

Lisätietoja: "Epäsymmetrisen HDT-työkalun esimerkki", Sivu 598

- **MP: Kiinnittimen asema**

- **0:** Suunta -Z
- **1:** Suunta - X/-Z
- **2:** Suunta - X/+Z
- **3:** Suunta +Z

- **WH: Pitimen korkeus**

- **WB: Pitimen leveys**

- **AT: Kiinnitintyyppi**

- **WHT: Pitimen syvyys** (Oletus: parametri **WB**)

- **TOF: Syvyyden siirto** (Oletus: parametri **WHT/2**)



Työkalunpidintaulukossa pitimen nimille saa käyttää vain ASCII-merkkejä. Korostusmerkkejä ja aasialaisia merkkejä ei sallita.

Voit tarkastella ja muokata työkalunpidintaulukkoa myös avatussa työkalulomakkeessa. Tätä varten esitetään ohjelmanäppäin **Holder editor**.

Ohjelmanäppäimet työkalunpidintaulukossa

New line	Tämä luo uuden rivin ja lisää sen taulukon loppuun.
Muokkaa	Tämä avaa valitun työkalunpitimen muokkaamista varten.
Kopioi	Tämä kopioi valittuna olevan työkalunpitimen uudelle tekstiriville. Sitä kautta luodaan uusi työkalunpidin.
Tallenna	Tämä tallentaa uuden tai muokatun työkalunpitimen.

Ohjelmanäppäimet työkalunpidintaulukossa

Peruuta	Tämä hylkää nykyisen muutoksen.
Poista	Tämä poistaa valitun työkalunpitimen varmistuskyselyn jälkeen. Jos olet kirjautunut sisään kirjautumiskoodilla 123, käytössäsi on ohjelmanäppäin Poista kaikki . Varmistuskyselyn jälkeen poistetaan koko työkalunpidintaulukko ja kirjoitetaan ohje lokitiedostoon.
Takaisin	Sulkee Table of the tool holder .

Symmetrisen HDT-työkalun esimerkki

Symmetrisessä **HDT**-työkalussa on kolme terää, jotka kukin on järjestetty 120° kulmasiirrolla keskenään.

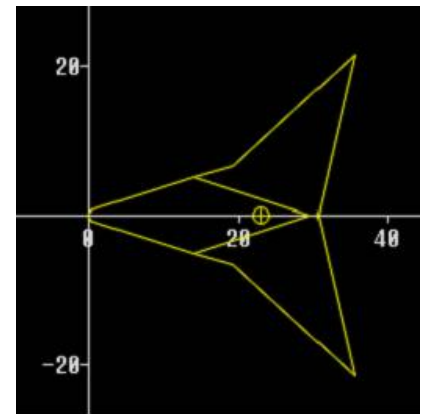
Toimenpiteet symmetrisellä HDT-työkalulla:

- ▶ Jokaisen terän määrittely erikseen

Lisätietoja: "HDT-työkalut", Sivu 605

Esimerkkiarvot:

- Kaikkien terien kärkikulma **SW** on 35°
- C-kääntöpalakulmat **CW** eroavat toisistaan kulloinkin 120°, esim. 60°, 180° ja 300°
- ▶ Terien ketjutus toisiinsa moniterätyökaluksi
- ▶ Määrittele jokaiselle terälle pidintyyppi **S2**.
- ▶ Tarkasta pitimen halkaisija parametrissa **WH** ja pitimen pituus parametrissa **WB** tai tarvittaessa korjaa.



Epäsymmetrisen HDT-työkalun esimerkki

Epäsymmetrisessä **HDT**-työkalussa on kolme terää, jossa yhdellä terällä on poikkeava kärkikulma. Tästä poikkeamasta johtuen myös lastuavien särmien välinen kulmasiirtymä on erilainen.

Toimenpiteet epäsymmetrisellä HDT-työkalulla:

- ▶ Jokaisen terän määrittely erikseen

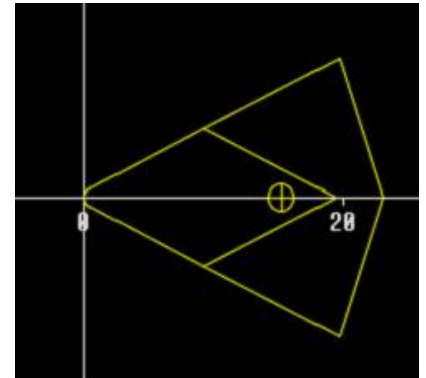
Lisätietoja: "HDT-työkalut", Sivu 605

Esimerkkiarvot:

- Terän 1 kärkikulma **SW** on 55°
- Terien 2 ja 3 kärkikulma **SW** on 80°
- C-käänöpalakulman **CW** määrittely ja täydennys:
 - **CW** terälle 1 määräytyy mekaanisen sijainnin ja työkalun suuntauksen **TO**, esim. 180° mukaan
 - **CW** terille 2 ja 3 ilmoittaa eri arvoja, mutta samaa kulmasiirtymää kuin terälle 1, esim. 67,5° ja 292,5°
($CW = 180 \pm SW/2 - WH/2$)
- ▶ Ketjuta terät toisiinsa moniterätyökaluksi.
- ▶ Määrittele jokaiselle terälle sopiva pidintyyppi.
 - Terä 1 sisältää pidintyyppin **S11**
 - Terä 2 sisältää pidintyyppin **S12**
 - Terä 3 sisältää pidintyyppin **S13**
- ▶ Tarkasta pitimen pituus parametrissa **WB** tai tarvittaessa korjaa.
- ▶ Tarvittaessa tarkasta poikkeavan kärkikulman **SW** arvo parametrissa **WH** tai korjaa.

Esimerkkiarvot:

- **WH** terälle 1 on 80
- **WH** terille 2 ja 3 on 55



Käsivaihtojärjestelmät



Katso koneen käyttöohjekirjaa!
Koneen valmistaja valmistelee käsivaihtojärjestelmän käyttöä varten.

Käsivaihtojärjestelmäksi merkitään työkalunpidin, johon voidaan kiinnittää erilaisia työkaluistukoita integroidun kiinnityslaitteen avulla. Yleisimmin käytetty monikulmiokytkimen mallinen kiinnityslaitte mahdollistaa työkaluistukoiden vaihtamisen tarkasti ja nopeasti.

Käsivaihtojärjestelmässä on mahdollista vaihtaa ohjelman suorittamisen aikana sellaisia työkaluja, jotka eivät ole revolverissa. Tätä varten ohjaus tarkastaa, onko kutsuttu työkalu revolverissa tai täytyykö se vaihtaa paikalleen. Jos työkalunvaihtoa tarvitaan, ohjaus keskeyttää ohjelman. Kun työkaluistukka on vaihdettu käsin, vahvista työkalunvaihto ja jatka ohjelmanajoa.

Käsivaihtojärjestelmän käyttö edellyttää seuraavia toimenpiteitä:

- ▶ Sijoita työkalunpidin pidintaulukoon.
- ▶ Valitse työkalunpidin revolverijärjestelyssä.
- ▶ Syötä sisään työkalutiedot käsivaihtotyökalua varten.

Aseta pidin käsivaihtojärjestelmiä varten.

Aseta käsivaihtojärjestelmän pidin revolverijärjestelyssä:

Revolveri-
luettelo

- ▶ Paina ohjelmanäppäintä **Revolveriluettelo**.

Erikois-
toiminnot

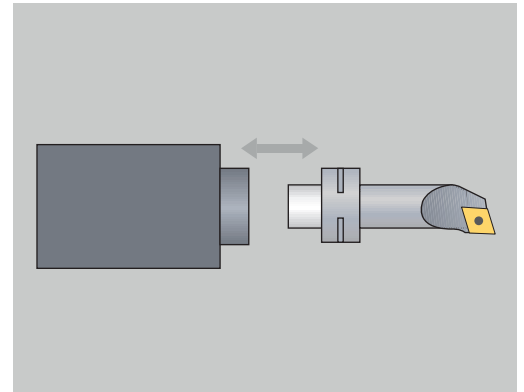
- ▶ Paina ohjelmanäppäintä **Erikoistoiminnot**.

Pitimen
asetus

- ▶ Paina ohjelmanäppäintä **Pitimen asetus**.

Transfer
of ID no.

- ▶ Paina ohjelmanäppäintä **Transfer of ID no.**



T #	ID number	TO	Designation	RS/DW	Change tool	HID
1	001	# 1	roughing	0.40		
2						
3	020	# 1	finishing	0.40		
4	028	# 1	thread cutting			
5	001-capto	# 1	roughing	0.00		C10-capto-50
7	022	# 1	recessing	0.10		
8						
9	045	# 0	milling	10.00		
10						
11						

NR	HID	MTS	XLH	YLH	ZLH	HC
1	MB1	0	0.0	0.0	0.0	B1
2	MC1	0	0.0	0.0	0.0	C1
3	C10-capto-50	1	10.0	0.0	30.0	B1
4	C23-capto-GFX	1	2.34	2.34	2.34	B1
5	StirnDreh-111	0	0.0	0.0	0.0	B1



Kun olet asettanut pitimen käsivaihtojärjestelmää varten revolverijärjestelyssä, jokaisella rivillä kolme kenttää merkitään värillisenä.

Ohjelmanäppäimellä **Pitimen poisto** voit edelleen poistaa käsivaihtojärjestelmän pitimen.

Voit asettaa revolverijärjestelyssä vain pitimen tyyppin **MTS1** (käsivaihtojärjestelmä). Pitimen tyyppillä **MTS0** (standardipidin) ohjaus antaa virheilmoituksen.

Jos parametri **MTS** on määritelty työkaluasetuksella **1: Manual change tool**, voit määritellä työkalunpitimen. Jos määrittely on **0: Tool holder**, ohjelmanäppäin Pidin näkyy harmaalla.

Käsivaihtojärjestelmän valitseminen työkalutiedoissa

Työkalun määrittely käsivaihtotyökaluksi työkalutietojen lomakkeessa:

Muokkaa

- ▶ Paina ohjelmanäppäintä **Muokkaa**.
- ▶ Valitse kolmannella lomakkeen sivulla **MTS 1: KÄSIVAIHTOTYÖKALU**.

Tallenna

- ▶ Paina ohjelmanäppäintä **Tallenna**.



Jos määrittelet työkalun käsivaihtojärjestelmänä, työkalulistassa työkalutyypin kenttä (työkalun symboli) näytetään värillisenä.

Käsivaihtotyökaluilla ei saa valita työkalunpidintä **HID** (tyhjä kenttä). Pitimien ja työkalun järjestely tehdään revolverijärjestelyn kautta. Vastaavassa revolveripaikassa tulee käsivaihtojärjestelmän olla asetettuna.

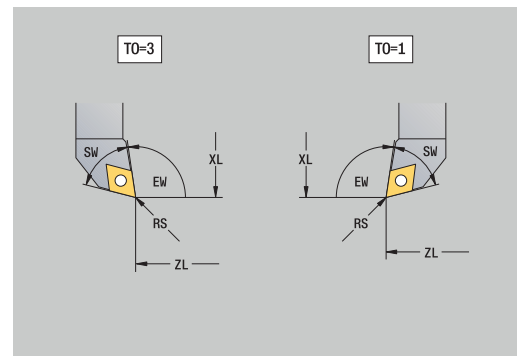
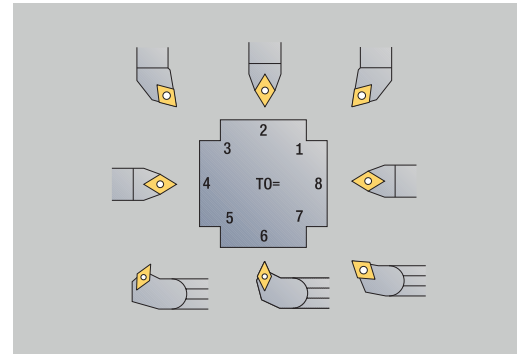
Moniterätyökaluilla sinun täytyy määrittellä sisäänsyöttöarvo **MTS** samaksi kaikille terille.

11.3 Työkalutiedot

Yleiset työkaluparametrit

Seuraavissa taulukoissa olevat parametrit ovat käytettävissä kaikille työkalutyypeille. Työkalutyyppistä riippuvat parametrit esitellään seuraavissa kappaleissa.

- **ID: Tunnusnumero** – Työkalun nimi (enintään 16 merkkiä)
- **TO: Työkalun suuntaus** (Katso tunnukset apukuvasta)
- **XL: Asetusmitta X**
- **ZL: Asetusmitta Z**
- **DX: Kulumiskorjaus X** (Alue: $-10 < DX < 10$)
- **DZ: Kulumiskorjaus Z** (Alue: $-10 < DZ < 10$)
- **DS: Erikoiskorjaus** (Alue: $-10 < DS < 10$)
- **MD: Pyörintäsuunta M3=3, M4=4** (Oletus: ei esimäärittelyä)
 - 3: M3
 - 4: M4
- **QT:** Referenssi parametrille **Työkaluteksti**
- **CW: C-kääntötasokulma** – C-akselin asetus työkalun työskentelyaseman määrittystä varten (koneesta riippuva)
- **SS: Terän materiaali** – Teräaineen tunnus pääsulle teknologiatietokantaan
- **CK: G96-korjauskerroin** (Oletusarvo: 1)
- **FK: G95-korjauskerroin** (Oletusarvo: 1)
- **DK: DEEP-korjauskerroin** (Oletusarvo: 1)
- **PLC: Lisäinformaatio**
Lisätietoja: Koneen käsikirja
- **MT: Ohjelmoitu työkalun kesto aika** – Esimäärittelyarvo standardiaikahallintaa varten (Oletus: ei määritelty)
- **MZ: Ohjelmoitu kappalemäärä** – Esimäärittelyarvo standardiaikahallintaa varten (Oletus: ei määritelty)
- **RT: Jäljelläoleva työkalun kesto aika**
- **RZ: Jäljelläoleva kappalemäärä**
- **HID: Työkalunpitimen merkintä** – Pitimen yksiselitteinen nimi (maks. 16 merkkiä)
- **MTS: Käsivaihtojärjestelmä**
 - 0: Tool holder
 - 1: Manual change tool
- **PTYP: Paikkatyyppi** (koneesta riippuva)
- **NMX: Maksimikierrosluku** (Kierroslukurajoitus)



Lisätyökaluparametrit ja poikkeavat nimitykset työkalulistassa:



Jotkut työkaluparametreista ovat käytettävissä myös revolveri- tai makasiinijärjestelyissä.

- **Tunnusnumero:** ID-sisältö työkalumäärittelystä
- **Piirustus:** QT-sisältö työkalumäärittelystä
- **RS/DV:** RS- tai DV-sisältö työkalumäärittelystä
- **EW/BW/AZ:** EW-, BW- tai AZ-sisältö työkalumäärittelystä
- **SW/SB/HG:** SW-, SB- tai HG-sisältö työkalumäärittelystä
- **Terän materiaali:** SS-sisältö työkalumäärittelystä
- **MU:** Työkalu on **Monityökalu**
- **LA:** Työkalu vaihdettu
- **Kest:** Jäljellä oleva kesto aika/kappalemäärä (kesto aikavalvonnassa)
- **Tila:** Kesto aikavalvonnassa
- **Diagn.:** Diagnosibitin arviointi (kesto aikavalvonnassa)
- **Pidin nro:** HID-sisältö työkalumäärittelystä

Parametrit poraustyökalujen yhteydessä

- **DV: Poraushalkaisija**
- **BW: Porauskulma** – Poran kärkikulma
- **AW: Pyör.työkalu ei=0/ky=1**
Tämä parametri määrittelee porien ja kierreporien yhteydessä, luodaanko kytkentäkäskyt työkierto-ohjelmoinnissa joko pääkaraa tai pyöriviä työkaluja varten.
 - **0:** Kiinteä työkalu
 - **1:** Pyörivä työkalu
- **NL: Hyötypituus**
- **RW: Asemakulma** – Poikkeama pääkoneistussuunnasta (Alue: – 90° ... +90°)
- **AX: Ulkopituus suunnassa X**
- **FH: Pyörivän työkalun istukan korkeus**
- **FD: Istukan halkaisija**

Työkaluparametrien selitykset

- **ID-numero (ID):** Ohjaus tarvitsee jokaista työkalua varten yksiselitteisen nimen. Tämä **ID-numero** saa sisältää enintään 16 aakkosnumeerista merkkiä.
- **Työkalun suuntaus (TO):** Työkalun suuntauksen perusteella ohjaus ohjaa terän sijaintia ja työkalutyypin mukaisesti muita tietoja, kuten asetuskulman suuntaa, peruspisteen sijaintia, jne. Näitä tietoja tarvitaan nirkon/jyrsimen sädekorjauksen, sisäsyöttökulman jne. laskennassa.
- **Asetusmitat (XL, ZL):** perustuvat työkalun peruspisteeseen. Peruspisteen sijainti riippuu työkalutyypistä (katso apukuvia)

- **Korjausarvot (DX, DZ, DS):** kompensoivat terän kulumista. Pisto- ja nappityökalujen yhteydessä **DS** ilmoittaa kolmannen terän sivun korjausarvoa, joka on peruspisteestä poispäin oleva sivu. Korjausarvoissa sallitaan 4 pilkun jälkeistä merkkipaikkaa **millimetrimitoissa** ja 5 pilkun jälkeistä merkkipaikkaa **tuumamitoissa**. Työkierrot vaihtavat automaattisesti erikoiskorjaukseen. Koodilla **G148** voidaan vaihtaa myös yksittäisliikkeisiin.
- **Pyörintäsuunta (MD):** Jos pyörintäsuunta on määritelty, tätä työkalua käyttävissä työkierroissa muodostetaan kytkentäkäskey (**M3** tai **M4**) joko pääkaraa tai pyörivien työkalujen tapauksessa lisäkaraa varten.



Kytkeäkäskyjen käsittely riippuu koneen PLC-ohjelmistosta. Jos PLC ei käsittele näitä kytkentäkäskeyä, tätä parametria ei pidä myöskään määritellä. Katso tiedot koneen asiakirjoista.




- **Työkaluteksti (QT):** Jokaiselle työkalulle voidaan määritellä työkaluteksti, jota näytetään työkalulistoissa. Koska työkalutekstit sijoitetaan erillisiin listoihin, tekstin referenssi kirjoitetaan parametriin **QT**.
Lisätietoja: "Työkalutekstit", Sivu 589
- **Terän materiaali (SS):** Tätä parametria tarvitaan, kun halutaan käyttää teknologiatietokannan lastuamistietoja.
Lisätietoja: "Teknologiatietokanta", Sivu 623
- **Korjauskertoimet (CK, FK, DK):** Nämä parametrit ovat lastuamisarvojen työkalukohtaisia mukautuksia varten. Teknologiatietokannan lastuamistiedot kerrotaan korjauskertoimilla, ennen kuin ne syötetään suositusarvoiksi.
- **Lisäinformaatio (PLC):** Katso näitä parametreja koskevat tiedot koneen käsikirjasta. Tätä tietoa voidaan käyttää konekohtaisiin asetuksiin.
- **Kesto aika (MT, RT):** Jos käytät kesto aikavalvontaa, aseta työkalun terän kesto aika parametriin **MT**. Parametrissa **RT** ohjaus näyttää valmiiksi **käytetyt** kestoajat.
- **Kpl-määrä (MZ, RZ):** Jos käytät kesto aikavalvontaa, aseta parametriin **MZ** työkappaleiden lukumäärä, joka valmistetaan yhdellä työkalun terällä. Parametrissa **RZ** ohjaus näyttää työkappaleiden lukumäärää, joka on valmistettu tällä terällä.



Kesto aikavalvontaa ja kappalemäärän laskentaa käytetään vaihtoehtoisesti.

- **Käsivaihtojärjestelmä (MTS):** Työkalukiinnittimen määrittely

Standardisorvaustyökalut

-  ▶ Valitse **Uusi työkalu**
-  ▶ Paina ohjelmanäppäintä **Sorvaustyökalu**.
-  ▶ Vaihtoehtona pyöreän teräpalan työkaluille vaihda **Lautastyökalut** dialogiin.

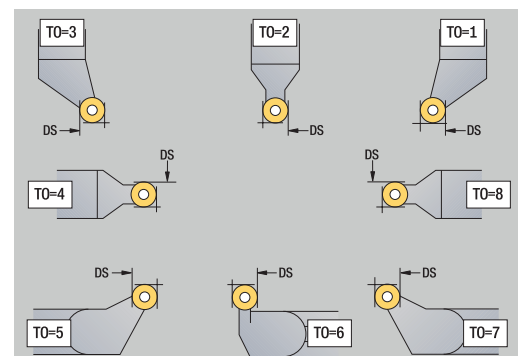
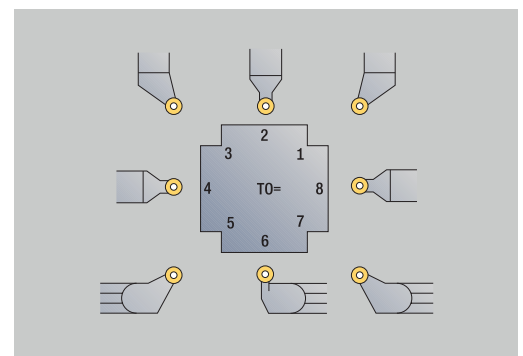
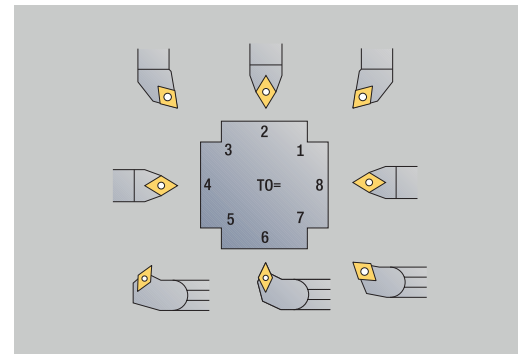
Työkalun suuntaukset **TO=1, 3, 5 ja 7** mahdollistavat **Asetuskulma EW** syöttämisen. Työkalujen suuntaukset **TO=2, 4, 6 ja 8** työkaluja. Sellaiset työkalut merkitään **neutraaleiksi**, jotka ovat tarkalleen kärjessä. Yksi asetusmitoista perustuu neutraaleilla työkaluilla nirkon säteen keskipisteeseen.

Erikoisparametrit rouhinta- ja silytystyökaluille:

- **CO: Teräpalan sijainti**
Työkalun pääkoneistussuuntaan vaikuttavat asetuskulman suunta **EW** ja kärkikulman suunta **SW** (tarvitaan alakäyttötavalla **AWG** ohjauksessa **TURN PLUS**).
 - **1: Ensij. pitkittäin**
 - **2: Ensij. poikittain**
 - **3: Vain pitk.**
 - **4: Vain poikittain**
- **RS: Terän säde**
- **EW: Asetuskulma** (Alue: $0^\circ \leq EW \leq 180^\circ$)
- **SW: Kärkikulma** (Alue: $0^\circ \leq SW \leq 180^\circ$)
- **SUT: Työkalutyyppi** (tarvitaan alakäyttötavalla **AWG** ohjauksessa **TURN PLUS**)
- Muut työkaluparametrit:
Lisätietoja: "Yleiset työkaluparametrit", Sivu 601

Erikoisparametrit nappityökaluja varten:

- **RS: Terän säde**
- **EW: Asetuskulma** (Alue: $0^\circ \leq EW \leq 180^\circ$)
- **DS: Erikoiskorjaus** (Erikoiskorjauksen asema: katso kuvaa)
- **NL: Hyötöpytius** (neutraaleilla lautastyökalu)
- Muut työkaluparametrit:
Lisätietoja: "Yleiset työkaluparametrit", Sivu 601



Kulumiskorjauksella DX, DZ kompensoidaan peruspisteellä rajattavien terän reunojen kulumista. **Erikoiskorjaus DS** kompensoi kolmannen terän sivun kulumista.

HDT-työkalut

HDT-työkaluina voit käyttää kaikkia neutraaleja standardityökaluja työkalun suuntauksella **TO** = 8 ja teräpalkan sijainnilla **CO** = 0.

Jos haluat käyttää työkalua **HDT**-tilassa, määrittele parametri **HD** arvolla 1.

Parametrit **XL**, **YL**, **ZL** ja **CW** määritellään valitun työkalun suuntauksen mukaan perustuen B-akselikulmaan 0°.

Koska **HDT**-työkalut käsittävät yleensä kolme yksittäistä lastuavaa terää, sinun on ketjutettava tarvittavat työkalutiedot moniterätyökaluksi.

Jotta simulaatio voisi esittää **HDT**-työkalun oikein, yksittäisille terille täytyy määritellä oikeat työkalunpitimet.

Lisätietoja: "Pitimen editori", Sivu 594

Ohjeet:

- Moniterätyökalun pyörintäkeskipiste on kaikkien yksittäisten leikkausterien puolittajan leikkauspisteessä.
- Parametri **XL** määritellään aina negatiivisella arvolla ja parametri **YL** arvolla 0.
- Parametri **CW** riippuu yksittäisterien kärkikulmasta. Terien välinen kulmasiirtymä on symmetrisillä **HDT**-työkaluilla vakio, epäsymmetrisillä **HDT**-työkaluilla ei ole.

Lisätietoja: "Epäsymmetrisen HDT-työkalun esimerkki", Sivu 598

- Parametrin **DN** avulla voit määritellä turvaetäisyyden. Vaikutustapa vastaa simultaanisorvaustyökierron **SL** parametria. Turvaetäisyyden voit nähdä 2D-simulaatiossa.
- 3D-simulaatiota varten voit parametrin **SD** avulla määritellä työkalun pituuden.
- Automaattinen työsuunnitelman luonti ei käytä mitään **HDT**-työkaluja.

Pistotyökalut



- ▶ Valitse **Uusi työkalu**



- ▶ Paina ohjelmanäppäintä **Pistotyökalu**.

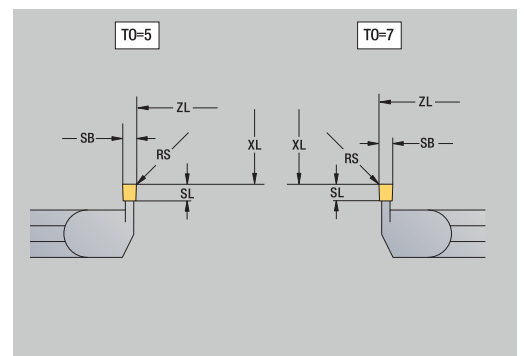
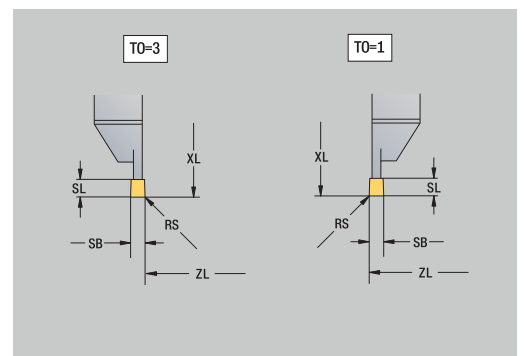
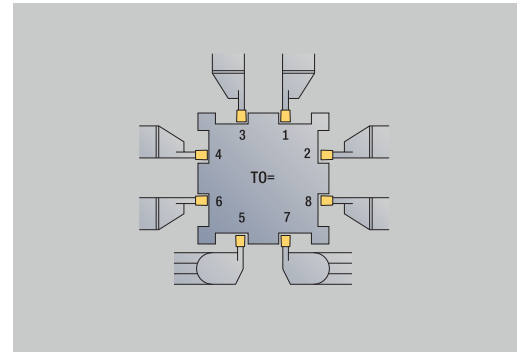
Pistotyökalua voidaan käyttää uranpistoon, katkaisuun, pistosorvaukseen ja silytykseen (vain käytettävällä **smart.Turn**).

Erikoisparametrit pistotyökaluja varten:

- **RS: Terän säde**
- **SW: Kärkikulma**
- **SB: Terän leveys**
- **SL: Terän pituus**
- **DS: Erikoiskorjaus**
- **SUT: Työkalutyyppi** (tarvitaan alakäyttötavalla **AWG** ohjauksessa **TURN PLUS**)
 - **0: Uranpisto**
 - **1: Katk.pisto**
 - **2: Pistosorv.**
- **DN: Työkalun leveys**
- **SD: Varren halkaisija**
- **ET: Maks. tunkeutumissyvyys**
- **NL: Hyötypituus**
- **RW: Kulmasiirto** (vain B-akselilla)
- Muut työkaluparametrit:
Lisätietoja: "Yleiset työkaluparametrit", Sivu 601



Kulumiskorjauksella DX, DZ kompensoidaan peruspisteellä rajattavien terän reunojen kulumista.
Erikoiskorjaus DS kompensoi kolmannen terän sivun kulumista.



Kierrettyökalut



- Valitse **Uusi työkalu**

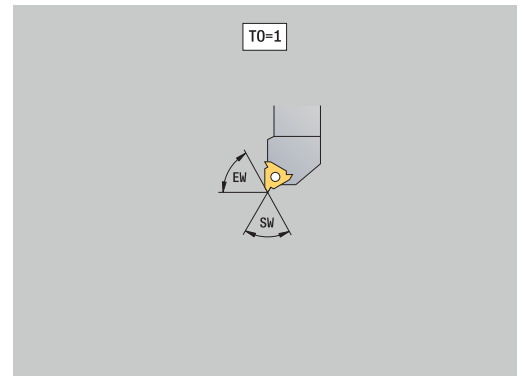
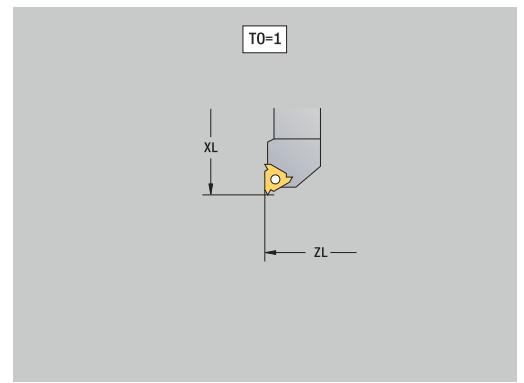
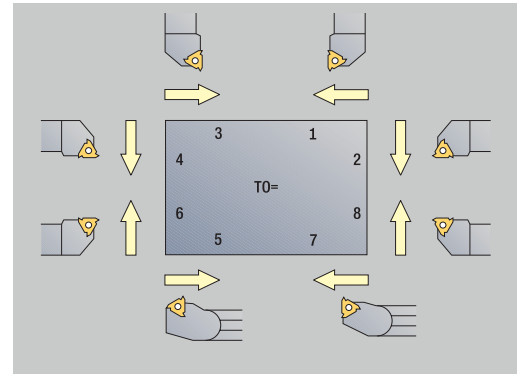


- Paina ohjelmanäppäintä **Kierteit.työkalu**.

Apukuvat esittävät työkalujen mitoitusta.

Erikoisparametrit kierrettyökaluja varten:

- **RS: Terän säde**
- **SB: Terän leveys**
- **EW: Asetuskulma** (Alue: $0^\circ \leq EW \leq 180^\circ$)
- **SW: Kärkikulma** (Alue: $0^\circ \leq SW \leq 180^\circ$)
- **DN: Työkalun leveys**
- **SD: Varren halkaisija**
- **ET: Maks. tunkeutumissyvyys**
- **NL: Hyötypituus**
- Muut työkaluparametrit:
Lisätietoja: "Yleiset työkaluparametrit", Sivu 601



Kierukka ja kääntöteräporat



- ▶ Valitse **Uusi työkalu**



- ▶ Paina ohjelmanäppäintä **Poraustyökalu**.



- ▶ Vaihtoehtona kääntöteräporilla vaihda dialogiin **Kääntöpalapora**.

Apukuvat esittävät työkalujen mitoitusta.

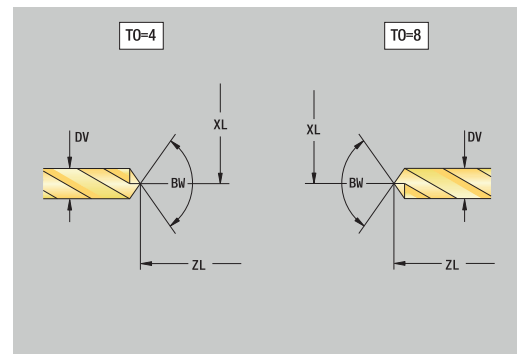
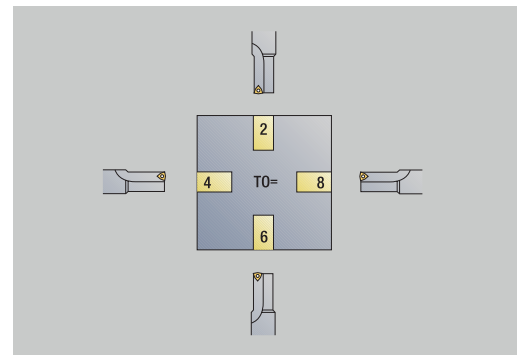
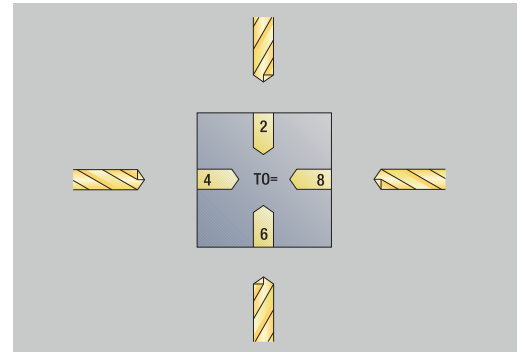
Erikoisparametrit kierukkaporaa varten:

- **DV: Poraushalkaisija**
- **BW: Porauskulma** – Poran kärkikulma
- **AW: Pyör.työkalu ei=0/ky=1**
Tämä parametri määrittelee porien ja kierreporien yhteydessä, luodaanko kytkentäkäskyt työkierto-ohjelmoinnissa joko pääkaraa tai pyöriviä työkaluja varten.
 - **0:** Kiinteä työkalu
 - **1:** Pyörivä työkalu
- **NL: Hyötypituus**
- **RW: Asemakulma** – Poikkeama pääkoneistussuunnasta (Alue: – 90° ... +90°)
- **AX: Ulkopituus suunnassa X**
- **FH: Pyörivän työkalun istukan korkeus**
- **FD: Istukan halkaisija**
- Muut työkaluparametrit:


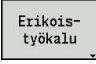

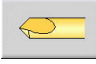
Lisätietoja: "Yleiset työkaluparametrit", Sivu 601



Porauksessa **vakiolastuamisnopeudella** lasketaan karan kierrosluku parametrin **Poraushalkaisija DV** perusteella.



NC-esipora

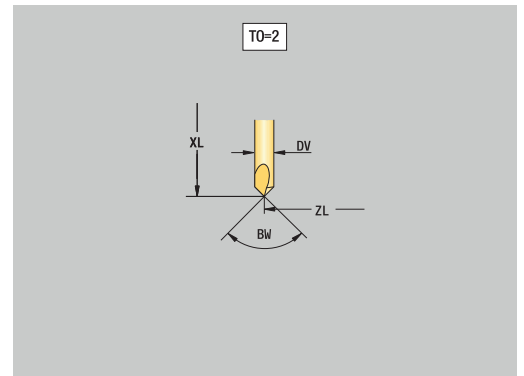
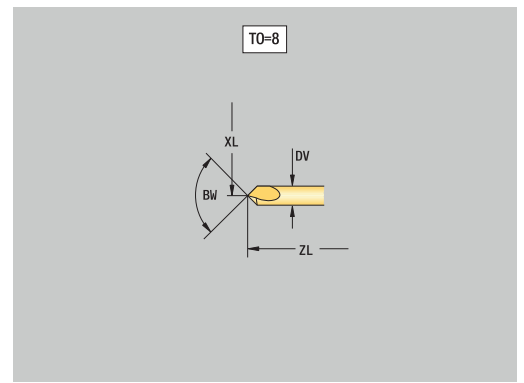
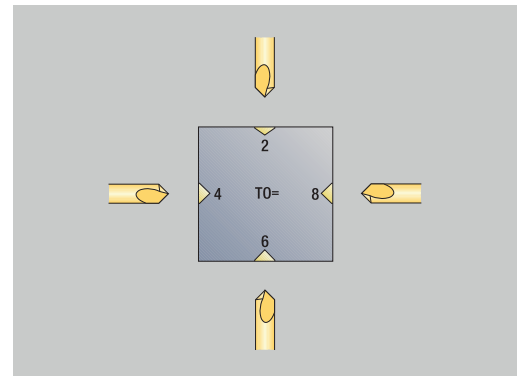
-  ▶ Valitse **Uusi työkalu**
-  ▶ Valitse **Erikoistyökalu**
-  ▶ Paina ohjelmanäppäintä **Sonderbohrwerkzeuge**
-  ▶ Paina ohjelmanäppäintä **NC-keskiöpora**.

Apukuvat esittävät työkalujen mitoitusta.

Erikoisparametrit NC-esiporia varten:

- **DV: Poraushalkaisija**
- **BW: Porauskulma** – Poran kärkikulma
- Muut työkaluparametrit:
Lisätietoja: "Yleiset työkaluparametrit", Sivu 601

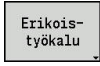
 Porauksessa **vakiolastuamisnopeudella** lasketaan karan kierrosluku parametrin **Poraushalkaisija DV** perusteella.



Keskiöpora



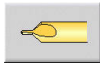
- ▶ Valitse **Uusi työkalu**



- ▶ Valitse **Erikoistyökalu**



- ▶ Paina ohjelmanäppäintä **Sonderbohrwerkzeuge**



- ▶ Paina ohjelmanäppäintä **Keskiöpora**.

Apukuvat esittävät työkalujen mitoitusta.

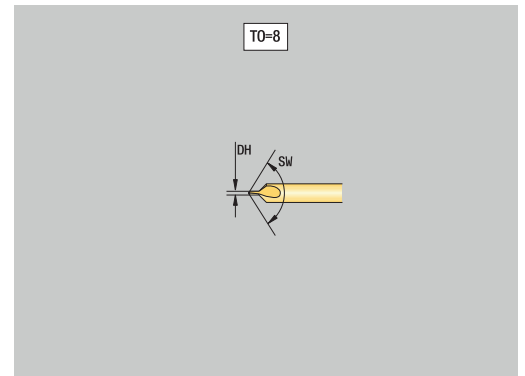
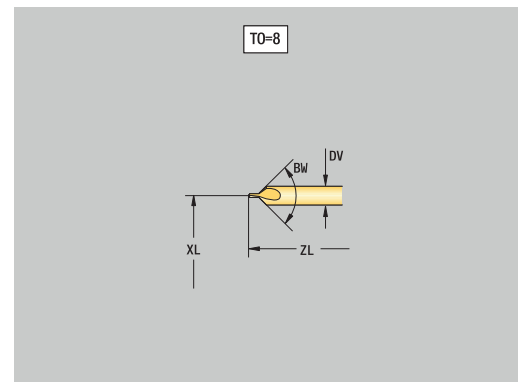
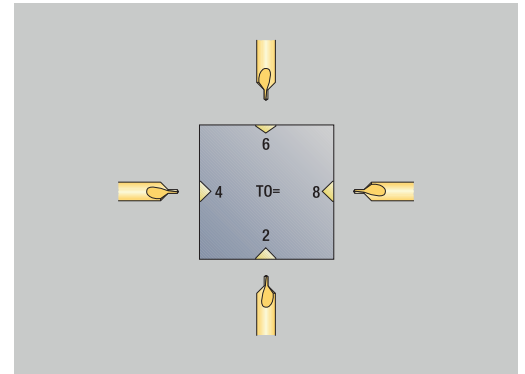
Erikoisparametrit keskiöteriä varten:

- **DV: Poraushalkaisija**
- **DH: Tapin halkaisija**
- **BW: Porauskulma** – Poran kärkikulma
- **SW: Kärkikulma**
- **ZA: Tapin pituus**
- Muut työkaluparametrit:


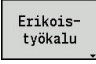

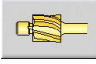
Lisätietoja: "Yleiset työkaluparametrit", Sivu 601



Porauksessa **vakiolastuamisnopeudella** lasketaan karan kierrosluku parametrin **Poraushalkaisija DV** perusteella.



Tasopotuspora

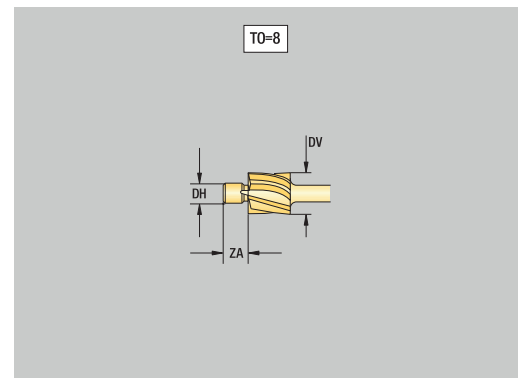
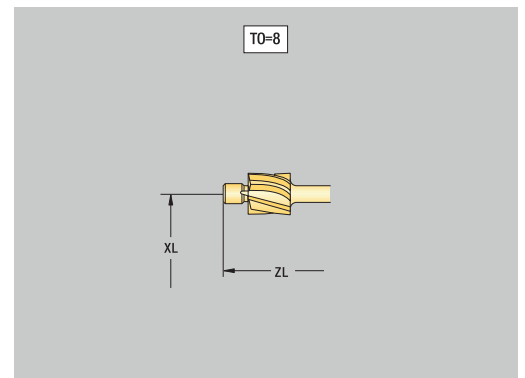
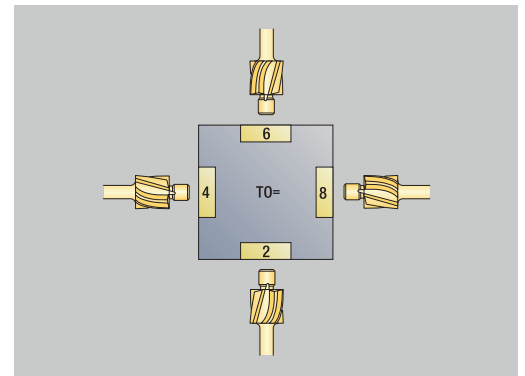
-  ▶ Valitse **Uusi työkalu**
-  ▶ Valitse **Erikoistyökalu**
-  ▶ Paina ohjelmanäppäintä **Sonderbohrwerkzeuge**
-  ▶ Paina ohjelmanäppäintä **Tasopotuspora**.

Apukuvat esittävät työkalujen mitoitusta.
Erikoisparametrit tasopotusteriä varten:

- **DV: Poraushalkaisija**
- **DH: Tapin halkaisija**
- **ZA: Tapin pituus**
- Muut työkaluparametrit:
Lisätietoja: "Yleiset työkaluparametrit", Sivu 601



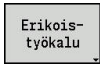
Porauksessa **vakiolastuamisnopeudella** lasketaan karan kierrosluku parametrin **Poraushalkaisija DV** perusteella.



Kartiopotuspora



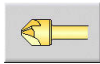
- ▶ Valitse **Uusi työkalu**



- ▶ Valitse **Erikoistyökalu**



- ▶ Paina ohjelmanäppäintä **Sonderbohrwerkzeuge**



- ▶ Paina ohjelmanäppäintä **Kartiopotuspora**.

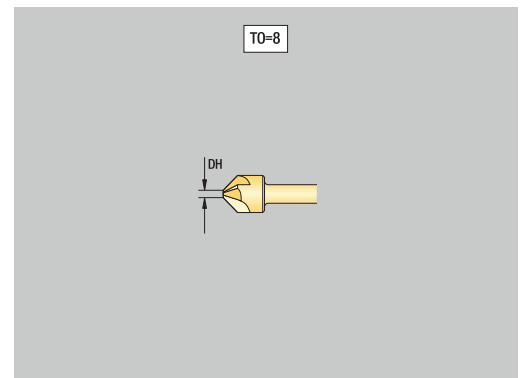
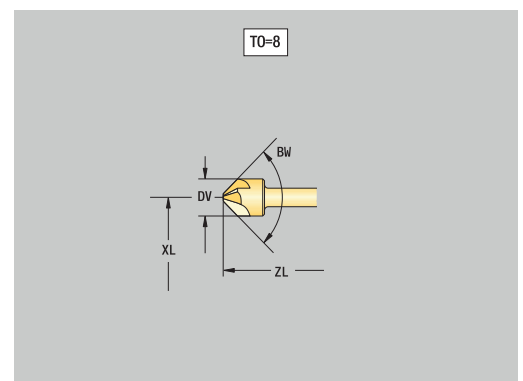
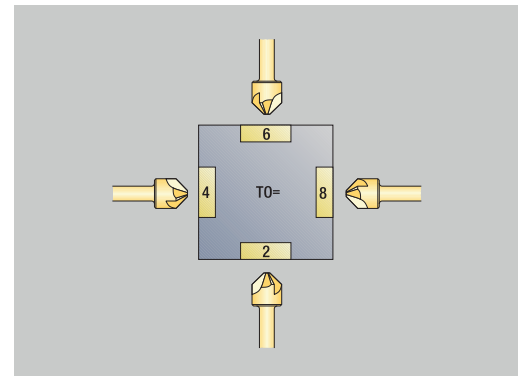
Apukuvat esittävät työkalujen mitoitusta.
Erikoisparametrit kartiopotusteriä varten:

- **DV: Poraushalkaisija**
- **DH: Tapin halkaisija**
- **BW: Porauskulma**
- Muut työkaluparametrit:

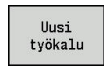
Lisätietoja: "Yleiset työkaluparametrit", Sivu 601



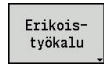
Porauksessa **vakiolastuamisnopeudella** lasketaan karan kierrosluku parametrin **Poraushalkaisija DV** perusteella.



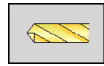
Kalvain



- ▶ Valitse **Uusi työkalu**



- ▶ Valitse **Erikoistyökalu**



- ▶ Paina ohjelmanäppäintä **Sonderbohrwerkzeuge**



- ▶ Paina ohjelmanäppäintä **Kalvain**.

Apukuvat esittävät työkalujen mitoitusta.

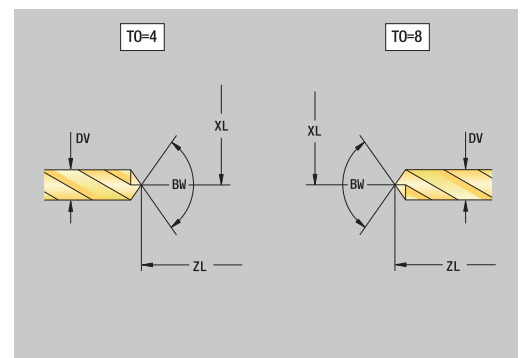
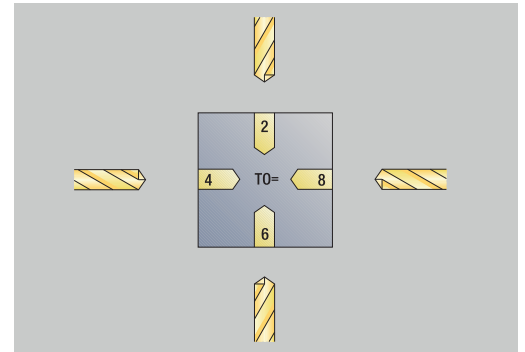
Erikoisparametrit kalvaimia varten:

- **DV: Poraushalkaisija**
- **DH: Tapin halkaisija**
- **AL: Viistoamispit.**
- Muut työkaluparametrit:

Lisätietoja: "Yleiset työkaluparametrit", Sivu 601



Porauksessa **vakiolastuamisnopeudella** lasketaan karan kierrosluku parametrin **Poraushalkaisija DV** perusteella.



Kierrepora



► Valitse **Uusi työkalu**



► Paina ohjelmanäppäintä **Kierrepora**.

Apukuvat esittävät työkalujen mitoitusta.

Erikoisparametrit kierreporia varten:

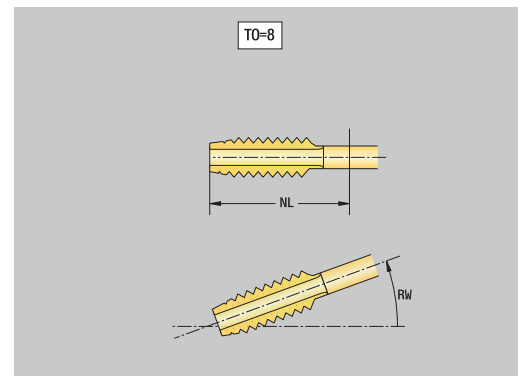
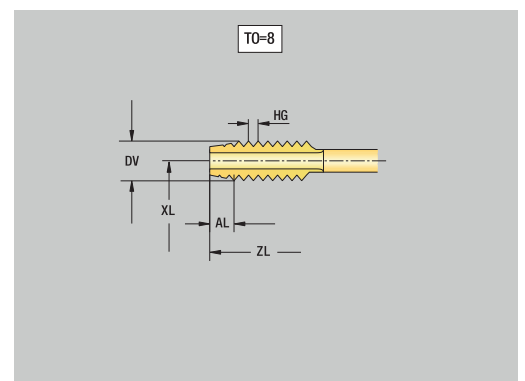
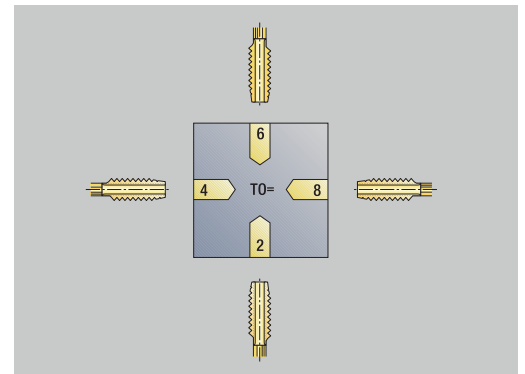
- **DV: Kierteen halkaisija**
- **HG: Kierteen nousu**
- **AL: Viistoamispit.**

- Muut työkaluparametrit:

Lisätietoja: "Yleiset työkaluparametrit", Sivu 601



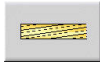
Kierteen nousu HG arvioidaan, jos vastaavaa parametria ei määritellä kierreporauksen työkierrossa.



Standardijyrsintätyökalut



► Valitse **Uusi työkalu**



► Paina ohjelmanäppäintä **Jyrsintätyökalu**.

Apukuvat esittävät työkalujen mitoitusta.

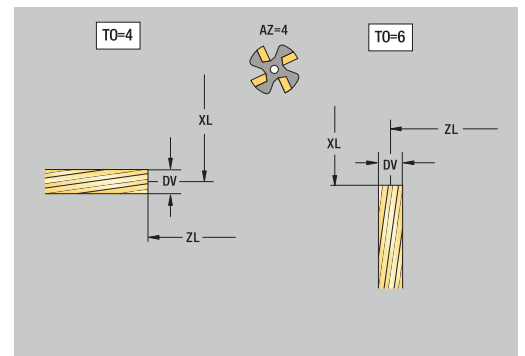
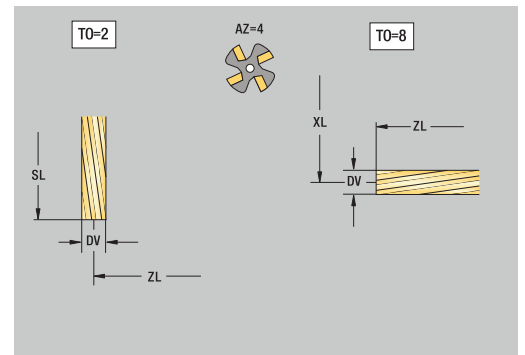
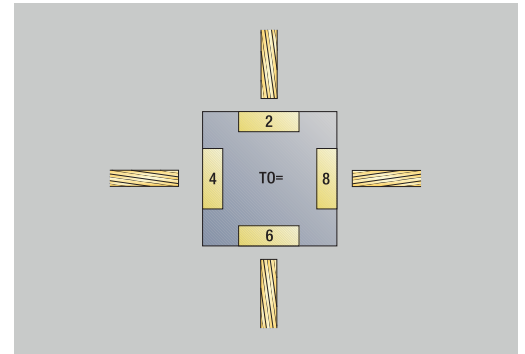
Erikoisparametrit standardijyrsintätyökaluja varten:

- **DV: Jyrsimen halk.**
- **AZ: Hampaiden lukumäärä**
- **DD: Erikoiskorjaus**
- **SL: Terän pituus**
- **R2: Työkalun säde 2**
- **DR2: Työkalun säteen työvara 2**
- Muut työkaluparametrit:

Lisätietoja: "Yleiset työkaluparametrit", Sivu 601



- Jyrsinnässä **vakiolastuamisnopeudella** lasketaan karan kierrosluku **Jyrsintähalkaisija DV** perusteella.
- Parametri **Hampaiden lukumäärä AZ** arvioidaan koodin **G193 Syöttö/hammas** yhteydessä.



Kierteenjyrsintätyökalut



- ▶ Valitse **Uusi työkalu**



- ▶ Paina ohjelmanäppäintä **Erikoistyökalu**.



- ▶ Paina ohjelmanäppäintä **Jyrsintätyökalu**.



- ▶ Paina ohjelmanäppäintä **Kierrejyrsin**.

Apukuvat esittävät työkalujen mitoitusta.

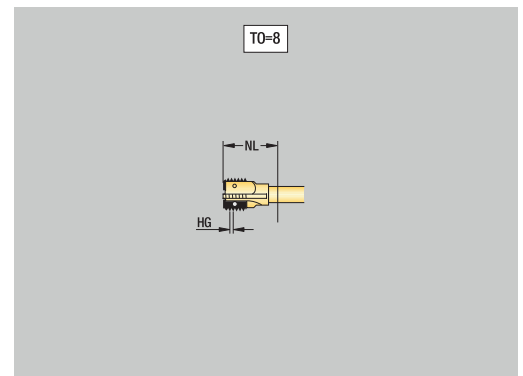
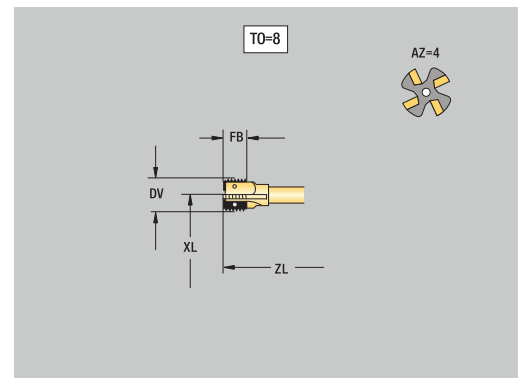
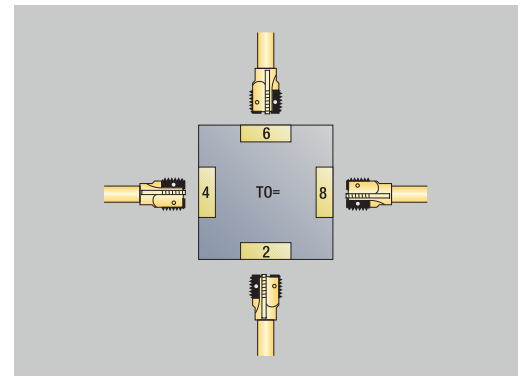
Erikoisparametrit kierteenjyrsintätyökaluja varten:

- **DV: Jyrsimen halk.**
- **AZ: Hampaiden lukumäärä**
- **FB: Jyrsimen leveys/korkeus**
- **HG: Kierteen nousu**
- **DD: Erikoiskorjaus**
- Muut työkaluparametrit:


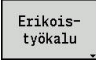


Lisätietoja: "Yleiset työkaluparametrit", Sivu 601



- Jyrsinnässä **vakiolastuamisnopeudella** lasketaan karan kierros-luku **Jyrsintähalkaisija DV** perusteella.
- Parametri **Hampaiden lukumäärä AZ** arvioidaan koodin **G193 Syöttö/hammas** yhteydessä.



Kulmajyrsintätyökalut

-  ▶ Valitse **Uusi työkalu**
-  ▶ Valitse **Erikoistyökalu**
-  ▶ Paina ohjelmanäppäintä **Sonderfräswerkzeuge**
-  ▶ Paina ohjelmanäppäintä **Kulmajyrsin**.

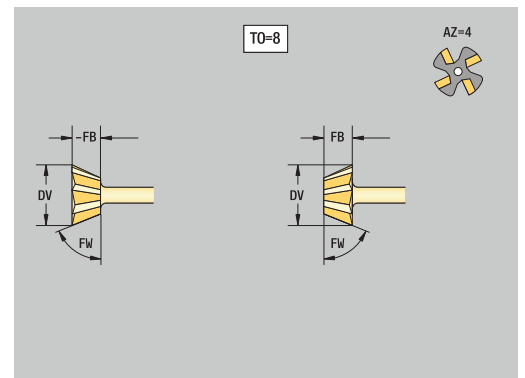
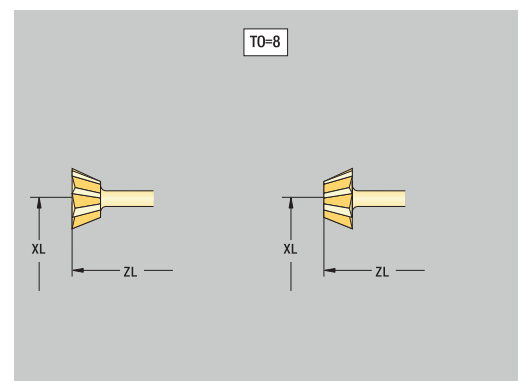
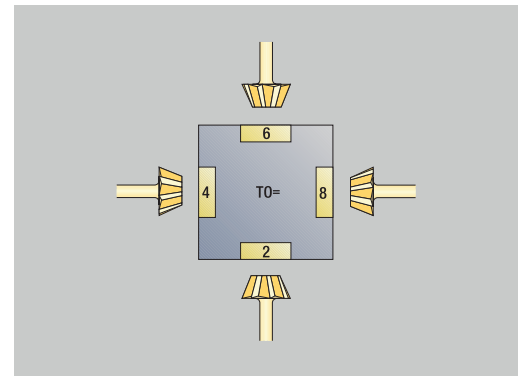
Apukuvat esittävät työkalujen mitoitusta.

Erikoisparametrit kulmajyrsintätyökaluja varten:

- **DV: Jyrsimen halk.**
- **AZ: Hampaiden lukumäärä**
- **FB: Jyrsimen leveys/korkeus**
 - **FB < 0:** Suurempi jyrsintähalkaisija edessä
 - **FB > 0:** Suurempi jyrsintähalkaisija takana
- **FW: Jyrsimen kulma**
- **DD: Erikoiskorjaus**
- Muut työkaluparametrit:
Lisätietoja: "Yleiset työkaluparametrit", Sivun 601

- i** ■ Jyrsinnässä **vakiolastuamisnopeudella** lasketaan karan kierrosluku **Jyrsintähalkaisija DV** perusteella.

■ Parametri **Hampaiden lukumäärä AZ** arvioidaan koodin **G193 Syöttö/hammas** yhteydessä.



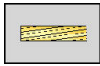
Jyrsintapit



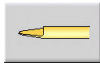
- ▶ Valitse **Uusi työkalu**



- ▶ Valitse **Erikoistyökalu**



- ▶ Paina ohjelmanäppäintä **Sonderfräswerkzeuge**



- ▶ Paina ohjelmanäppäintä **Jyrsintappi**.

Apukuvat esittävät työkalujen mitoitusta.

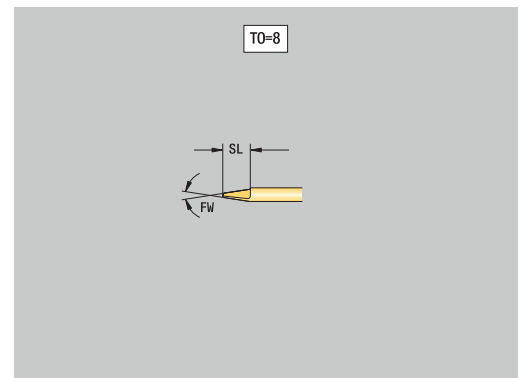
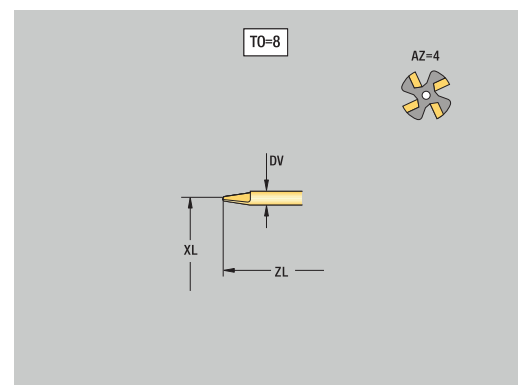
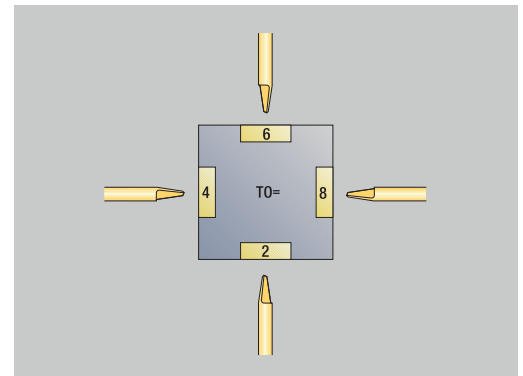
Erikoisparametrit jyrsintätappeja varten:

- **DV: Jyrsimen halk.**
- **AZ: Hampaiden lukumäärä**
- **SL: Terän pituus**
- **FW: Jyrsimen kulma**
- **DD: Erikoiskorjaus**
- Muut työkaluparametrit:

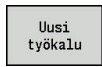
Lisätietoja: "Yleiset työkaluparametrit", Sivun 601



- Jyrsinnässä **vakiolastuamisnopeudella** lasketaan karan kierrosnopeus **Jyrsintähalkaisija DV** perusteella.
- Parametri **Hampaiden lukumäärä AZ** arvioidaan koodin **G193 Syöttö/hammas** yhteydessä.



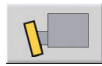
Pyällystyökalu



- ▶ Valitse **Uusi työkalu**



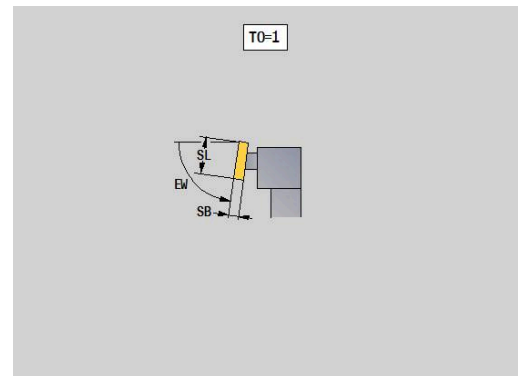
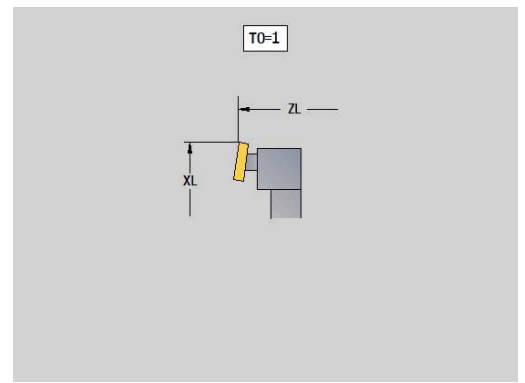
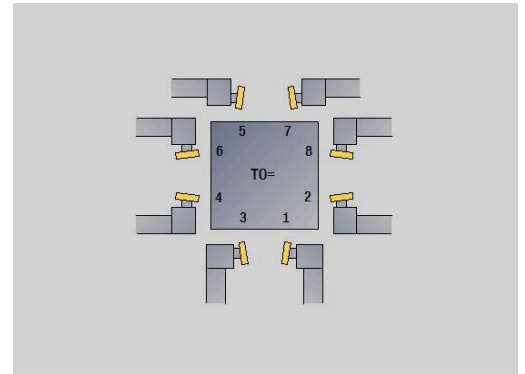
- ▶ Valitse **Erikoistyökalu**



- ▶ Paina ohjelmanäppäintä **Pyällystyökalu**.

Apukuvat esittävät työkalujen mitoitusta.
Erikoisparametrit pyällystyökaluja varten:

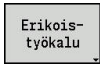
- **SL: Terän pituus**
- **EW: Asetuskulma**
- **SB: Terän leveys**
- **DN: Työkalun leveys**
- **SD: Varren halkaisija**
- Muut työkaluparametrit:
Lisätietoja: "Yleiset työkaluparametrit", Sivu 601



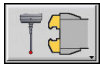
Mitta-anturit



- ▶ Valitse **Uusi työkalu**



- ▶ Valitse **Erikoistyökalu**



- ▶ Paina ohjelmanäppäintä **Handlingsysteme und Messtaster**



- ▶ Paina ohjelmanäppäintä **Kosketuspää**.

Apukuvat esittävät työkalujen mitoitusta.

Erikoisparametrit mittakosketuspäitä varten:

- **TP: Kosk.järjest. numero** - jos sarjanumero on määritetty kosketusjärjestelmän taulukossa, se näkyy valintaluettelossa tyyppin vieressä.
- **SD: Kuulan halkaisija**
- **CA1: Keskip.siiro pääakseli** – Määrittys kalibrointityökiertojen **G747** ja **G748** avulla
- **CA2: Keskip.siiro sivuakseli** – Määrittys kalibrointityökiertojen **G747** ja **G748** avulla
- Muut työkaluparametrit:

Lisätietoja: "Yleiset työkaluparametrit", Sivun 601



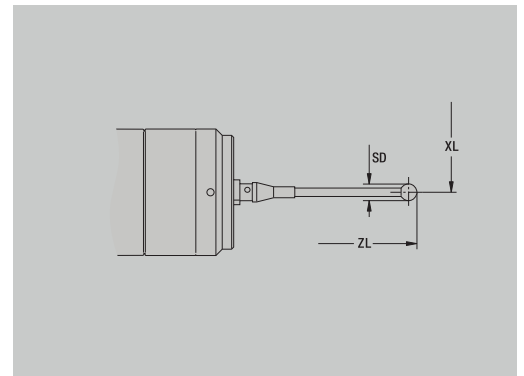
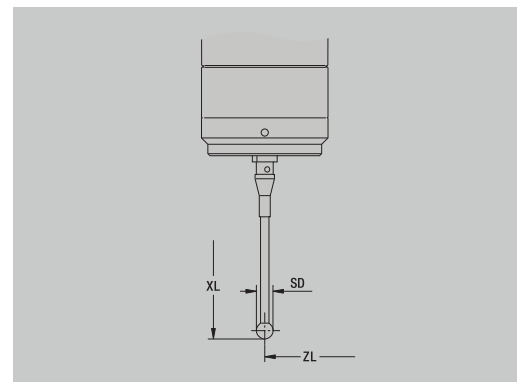
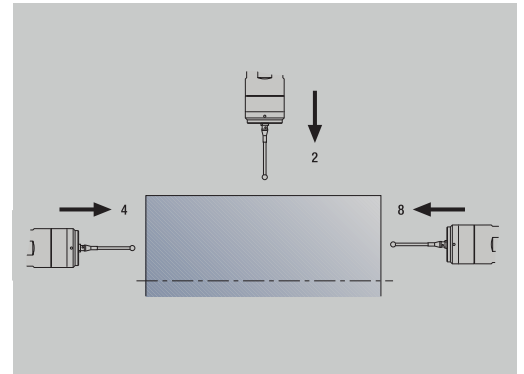
Korjausarvoja **CA1** ja **CA2** voidaan muokata myös manuaalisesti työkalulomakkeessa.



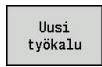
Katso koneen käyttöohjekirjaa!

Koneen valmistaja valmistelee 3D-kosketusjärjestelmän ohjauksessa käyttöä varten.

HEIDENHAIN takaa kosketustyökiertojen toimivuuden vain silloin, kun käytetään HEIDENHAIN-kosketusjärjestelmiä!



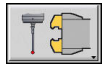
Vastetyökalut



- ▶ Valitse **Uusi työkalu**



- ▶ Valitse **Erikoistyökalu**



- ▶ Paina ohjelmanäppäintä **Handlingsysteme und Messtaster**

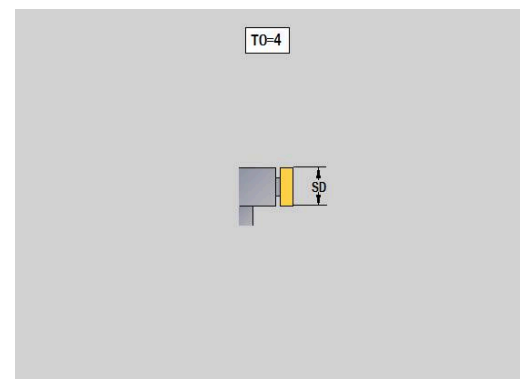
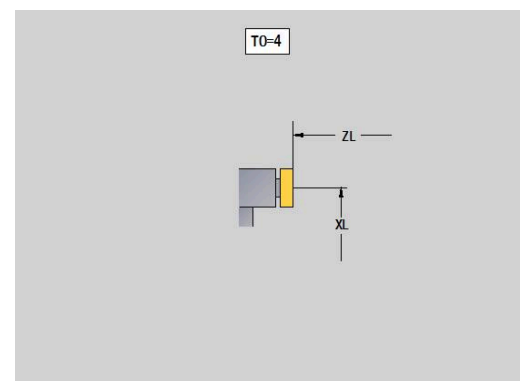
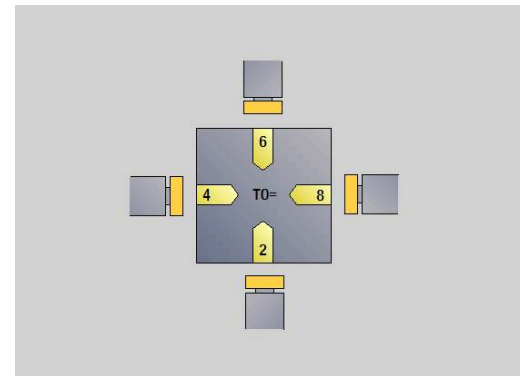


- ▶ Paina ohjelmanäppäintä **Vastetyökalu**.

Apukuvat esittävät työkalujen mitoitusta.

Erikoisparametrit vastetyökaluja varten:

- **DD: Erikoiskorjaus**
- Muut työkaluparametrit:
Lisätietoja: "Yleiset työkaluparametrit", Sivu 601



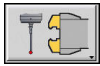
Tarttuja



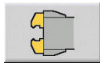
- ▶ Valitse **Uusi työkalu**



- ▶ Valitse **Erikoistyökalu**



- ▶ Paina ohjelmanäppäintä **Handlingsysteme und Messtaster**



- ▶ Paina ohjelmanäppäintä **Tarttuja**.

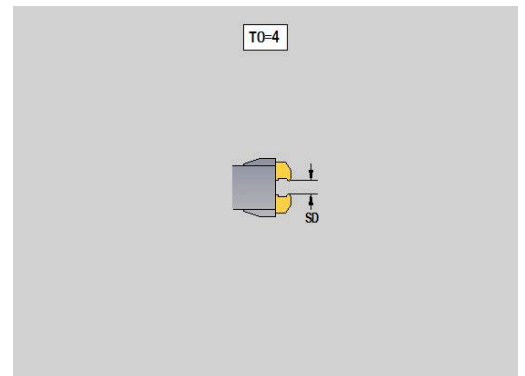
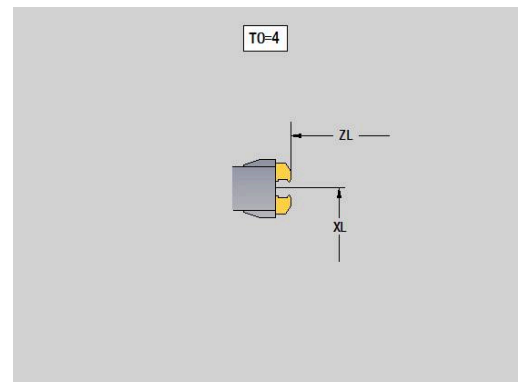
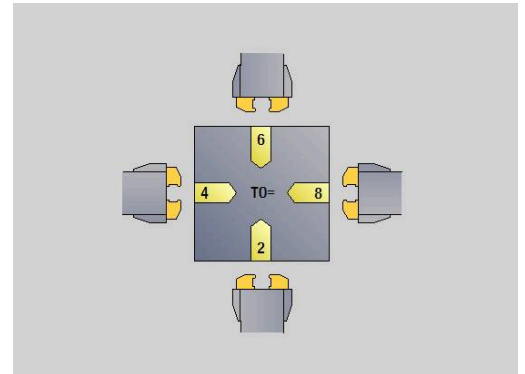
Apukuvat esittävät työkalujen mitoitusta.

Tarttujan erityinen karaparametri

- **DD: Erikoiskorjaus**

- Muut työkaluparametrit:

Lisätietoja: "Yleiset työkaluparametrit", Sivu 601



11.4 Teknologiatietokanta

Teknologiatietokanta hallitsee lastuamistietoja koneistustapaan, työkappaleen materiaaliin ja teräaineeseen liittyen. Viereinen kuva esittää teknologiatietokannan rakennetta. Jokainen yksittäinen kuutio edustaa tietuetta lastuamistiedoilla.

Standardivarustelussa teknologiatietokanta voi sisältää yhdeksän työkappaleen materiaalin ja teräaineen käyttöyhdistelmää. Ohjelmisto-optiolla **Tools and Technology** (optio #10) voidaan tietokantaa laajentaa tallentamaan jopa 62 materiaalin ja teräaineen käyttöyhdistelmää.

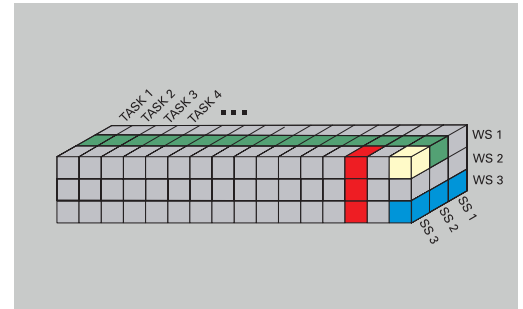
Ohjaus määrittääkriteerit seuraavasti:

- **Koneistustapa:** Työkierto-ohjelmoinnissa (Alakäyttötapa **Sisäänopettelu**) jokaista työkiertoa varten käytettävällä **smart.Turn** määritellään jokaiselle yksikölle koneistustapa.
- **Materiaali:** Työkierto-ohjelmoinnissa määritellään materiaali **TSF-valikossa** ja käytettävällä **smart.Turn** ohjelman otsikossa.
- **Teräaine:** Jokainen kuvaus sisältää teräaineen.

Näiden kolmen kriteerin perusteella ohjaus poimii lastuamisarvojen tietueen (esitetään kuvassa keltaisena) ja muodostaa niistä teknologiatietojen ehdotuksen.

Kuvassa käytettyjen lyhenteiden selitys:

- **Task:** Koneistustapa
- **WS:** Työkappaleen materiaali
- **SS:** Työkalun teräaine



Koneistustavat

Esiporaus	ei käytetä
Rouhintä	2
Silitys	3
Kierteen sorvaus	4
Muotopisto	5
Katkaisupisto	6
Keskiöporaus	9
Poraus	8
Upotus	9
Kalvinta	ei käytetä
Kiert. poraus	11
Jyrsintä	12
Silitysjyrsintä	13
Jäysteenpoisto	14
Kaiverrus	15
Pistosorvaus	16

Alakäyttötapa Teknologiaeditori

Alakäyttötapa **Teknologiaeditori** on kutsuttavissa käyttöavoilta **Työkalueditori** ja **smart.Turn**.

Seuraavia tietokantakäytön yhdistelmiä tuetaan:

- materiaali-loneistustapa-yhdistelmät (sininen)
- teräaine-koneistustapa-yhdistelmät (punainen)
- materiaali-teräaine-yhdistelmät (vihreä)

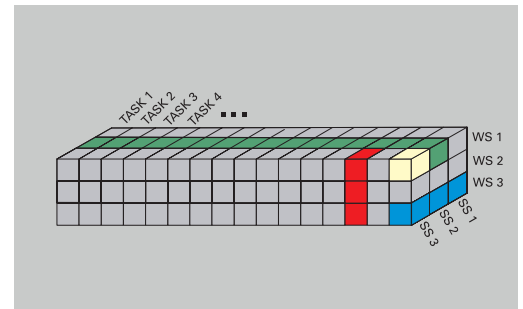
Materiaali- ja teräainemerkintöjen muokkaus: Alakäyttötapa **Teknologiaeditori** toteuttaa listan materiaali- ja teräainemerkinnöillä.

Halutessasi:

- voit **lisätä** uusia materiaaleja ja teräaineita
- **et voi muuttaa** materiaali- tai teräainemerkintöjä
- voit **poistaa** materiaali- tai teräainemerkintöjä. Samalla poistetaan myös niihin liittyvät lastuamisarvot.

Kuvassa käytettyjen lyhenteiden selitys:

- **Tehtävä: Koneistustapa**
- **WS: Materiaali**
- **SS: Terän materiaali**



Materiaali- tai teräainemerkintöjen poistamisen yhteydessä poistetaan myös niihin liittyvät lastuamisarvot.

- Sen jälkeen ohjaus ei pysty määrittämään kyseisille ohjelmille ja työkaluille lastuamisarvoja.

Lastuamistietojen muokkaus: materiaali-teräaine-yhdistelmän lastuamisarvot merkitään **tietueeksi**.

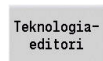
Halutessasi:

- voit määritellä materiaali-teräaine-yhdistelmille lastuamisarvoja ja laatia näin uuden tietueen
- voit poistaa materiaali-teräaine-yhdistelmien lastuamistietoja (tietue)

Näin voit kutsua alakäyttötavan **Teknologiaeditori** käytettävällä **Työkalueditori**:



- Paina ohjelmanäppäintä **Muu Taulukot**.



- Paina ohjelmanäppäintä **Teknologiaeditori**.

Muokkaa materiaali- tai teräainelistaa.

Materiaalilistan muokkaus:



Lisää materiaali

- ▶ Valitse valikkokohta **Teräaineiden lista...**
- ▶ Editori avaa listan teräainemerkinnoillä.

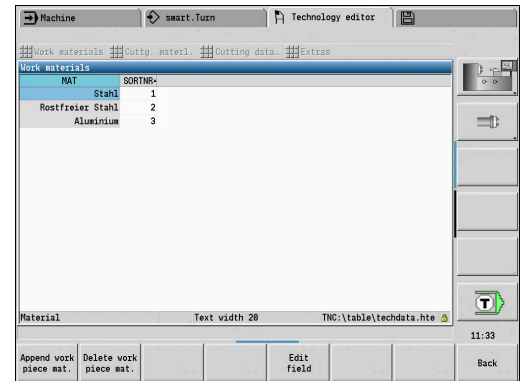
Materiaalin lisäys:

- ▶ Paina ohjelmanäppäintä **Lisää materiaali**.
- ▶ Syötä materiaalimerkin nimi (maks. 16 merkkiä)
- ▶ Järjestysnumero annetaan juoksevana.

Materiaalin poisto:

- ▶ Paina ohjelmanäppäintä **Poista materiaali**.
- ▶ Varmistuskyselyn jälkeen ohjaus poistaa materiaalin kaikilla siihen liittyvillä lastuamistiedoilla.

Poista materiaali



Teräainelistan muokkaus:



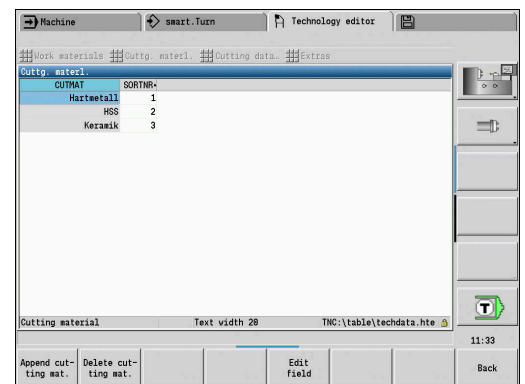
Lisää teräaine

- ▶ Valitse valikkokohta **Teräaine**.
- ▶ Editori avaa listan teräainemerkinnoillä.
- ▶ Paina ohjelmanäppäintä **Lisää teräaine**.
- ▶ Syötä teräainemerkin nimi (maks. 16 merkkiä)
- ▶ Järjestysnumero annetaan juoksevana.

Teräaineen poisto:

- ▶ Paina ohjelmanäppäintä **Poista teräaine**.
- ▶ Varmistuskyselyn jälkeen ohjaus poistaa teräaineen kaikilla siihen liittyvillä lastuamistiedoilla.

Poista teräaine



Järjestysnumero määräytyy yksinomaan listan sisäisen järjestyksen mukaan.

Järjestysnumeron muuttaminen:

- ▶ Järjestysnumeron valinta

Muokkaa kenttää

- ▶ Paina ohjelmanäppäintä **Muokkaa kenttää**.
- ▶ Uuden numeron syöttäminen



Materiaali- ja teräaineluettelon täydentäminen ei vielä sinällään luo lastuamisarvoja. Uuden materiaali-teräaineyhdistelmän lastuamisarvojen tietue määritellään vasta, kun pyydät sitä ohjelmanäppäimellä **Uusi tietue**.

Lastuamisarvojen näyttö ja muokkaus

Koneistustapojen lastuamisarvojen näyttö:



- ▶ Valitse valikkokohta **Lastuamisarvo...**
- Editori avaa dialogin materiaali-teräaine-yhdistelmän valintaa varten.
- ▶ Aseta haluttu yhdistelmä.
- ▶ Paina ohjelmanäppäintä **OK**.
- Alakäyttötapa **Teknologiaeditori** näyttää lastuamistiedot.



Materiaalin lastuamistietojen näyttö:



- ▶ Valitse valikkokohta **Muut**.



- ▶ Valitse valikkokohta **Taul Materiaalit...**
- Editori avaa dialogin koneistustapa-teräaine-yhdistelmän valintaa varten.
- ▶ Aseta haluttu yhdistelmä.
- ▶ Paina ohjelmanäppäintä **OK**.
- Alakäyttötapa **Teknologiaeditori** näyttää lastuamistiedot.



Teräaineen lastuamistietojen näyttö:



- ▶ Valitse valikkokohta **Muut**.



- ▶ Valitse valikkokohta **Taul Teräaineet...**
- Editori avaa dialogin materiaali-teräaine-yhdistelmän valintaa varten.
- ▶ Aseta haluttu yhdistelmä.
- ▶ Paina ohjelmanäppäintä **OK**.
- Alakäyttötapa **Teknologiaeditori** näyttää lastuamistiedot.



Arvo **0** tietueessa tarkoittaa, että yksikkö- tai työkiertodialogiin ei ole vastaanotettu mitään arvoa.

TASK	CUTMAT	CSP	FDR	AFDR	DEP	COOL
Predrilling	Hartmetall	98	0.25	0	0	0
Roughing	Hartmetall	280	0.35	0.25	5	0
Finishing	Hartmetall	220	0.15	0.1	0	0
Thread cutting	Hartmetall	120	0	0	0	0
Contour recess	Hartmetall	160	0.25	0.2	0	0
Parting	Hartmetall	140	0.25	0.18	0	0
Centering	Hartmetall	0	0	0	0	0
Drilling	Hartmetall	80	0.28	0	0	0
Countersinking	Hartmetall	0	0	0	0	0
Reaming	Hartmetall	0	0	0	0	0
Tapping	Hartmetall	60	0	0	0	0
Milling	Hartmetall	64	0.85	0.02	5	0
Finish milling	Hartmetall	74	0.83	0.01	5	0
Deburring	Hartmetall	0	0	0	0	0
Engraving	Hartmetall	0	0	0	0	0
Recess turning	Hartmetall	160	0.5	0.3	5	0

New cutting data

New data for: Material: **Stahl**, Cutting mat.: **Hartmetall**

Template of: Use template: **No**, Material: **Stahl**, Cutting mat.: **Hartmetall**

Data available: **Yes**, Data available: **Yes**

TASK	CUTMAT	CSP	FDR	AFDR	DEP	COOL
Predrilling	Hartmetall	98	0.25	0	0	0
Roughing	Hartmetall	280	0.35	0.25	5	0
Finishing	Hartmetall	220	0.15	0.1	0	0
Thread cutting	Hartmetall	120	0	0	0	0
Contour recess	Hartmetall	160	0.25	0.2	0	0
Parting	Hartmetall	140	0.25	0.18	0	0
Centering	Hartmetall	0	0	0	0	0
Drilling	Hartmetall	80	0.28	0	0	0
Countersinking	Hartmetall	0	0	0	0	0
Reaming	Hartmetall	0	0	0	0	0
Tapping	Hartmetall	60	0	0	0	0
Milling	Hartmetall	64	0.85	0.02	5	0
Finish milling	Hartmetall	74	0.83	0.01	5	0
Deburring	Hartmetall	0	0	0	0	0
Engraving	Hartmetall	0	0	0	0	0
Recess turning	Hartmetall	160	0.5	0.3	5	0

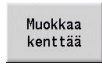
Delete data of the combination Hartmetall and Stahl?

Lastuamistietojen muokkaus:

- ▶ Kutsu lastuamistietojen taulukko.



- ▶ Valitse muutettava lastuamistietojen kenttä kursorinäppäinten avulla.



- ▶ Paina ohjelmanäppäintä **Muokkaa kenttä**.

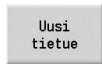
- ▶ Syötä arvo.



- ▶ Paina näppäintä **ENT**.

Uusien lastuamistietojen tallennus:

- ▶ Aseta haluamasi materiaali-teräaine-yhdistelmä.



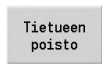
- ▶ Paina ohjelmanäppäintä **Uusi tietue**.
- > Alakäyttötapa **Teknologiaeditori** avaa dialogin **Uudet lastuamisarvot**.
- ▶ Aseta haluamasi materiaali-teräaine-yhdistelmä.
- ▶ Päätä, käytetäänkö olemassa olevaa materiaali-teräaine-yhdistelmää pohjana. Muussa tapauksessa kaikki syötteet esiasetetaan arvolla **0**.



- ▶ Paina ohjelmanäppäintä **OK**.

Tietueen poistaminen lastuamistietojen kanssa:

- ▶ Aseta haluamasi materiaali-teräaine-yhdistelmä (tietue).



- ▶ Paina ohjelmanäppäintä **Tietueen poisto**.
- > Alakäyttötapa **Teknologiaeditori** kysyy varmuuden vuoksi, haluatko todella poistaa tietueen.



- ▶ Paina ohjelmanäppäintä **KYLL**.
- > Alakäyttötapa **Teknologiaeditori** poistaa annetun materiaali-teräaine-yhdistelmän tietueen.

12

**Käyttötapa
Organisointi**

12.1 Käyttötapa Organisointi

Käyttötapa **Organisointi** sisältää toiminnot yhteydenpitoa varten muiden järjestelmien kanssa, tiedonsiirtoa, parametriasetuksia ja diagnostiikkaa varten.

Käytettävissä ovat seuraavat työskentelymahdollisuudet:

- **Kirjautumiskoodi:** Tiettyjä parametriasetuksia ja toimintoja saavat suorittaa vain siihen valtuutetut henkilöt. Tässä valikkohaarassa toteutetaan käyttäjän kirjautuminen avainkoodin avulla
- **Parametriasetukset:** Parametrien avulla ohjaus sovitetaan koneen ja työtehtävän vaatimuksiin. Parametreja voidaan tarkastella ja muuttaa valikkohaarassa Koneparametri.
- **Lähetä:** Alakäyttötappaa **Lähetä** käytetään sekä tiedonsiirtoon muiden järjestelmien kanssa että tietojen tallentamiseen. Se käsittää ohjelmien, parametrien ja työkalutietojen sisäänsyötön ja tulostuksen.
- **Diagnoosi:** Diagnoosi sisältää toimintoja, joita käytetään järjestelmän tarkastuksiin ja virheen syiden tutkintaan.



Konfigurointitietojen ja diagnoosien toiminnot on tarkoitettu käyttöön- ja huoltohenkilöitä varten.

Ohjelmiston numerot

Seuraavat ohjelmistojen numerot näytetään ohjelmanäppäimen

Avainkoodi valinnan jälkeen ohjauksen kuvaruudulla:

- HEIDENHAIN
 - **Ohjaustyyppi:** Ohjauksen merkintä (HEIDENHAIN hallitsee)
 - **NC-SW:** NC-ohjelmiston numero (HEIDENHAIN hallitsee)
 - **NCK:** NC-ohjelmiston numero (HEIDENHAIN hallitsee)
- Toiminnallinen turvallisuus
 - **MC-FS:** MC-ohjauksen SKERN-ohjelmisto
 - **MC-FS:** CC-ohjauksen SKERN-ohjelmiston numero x
 - **SPLC-SW:** SPLC-ohjelman numero
- PLC-
 - **PLC-SW:** PLC-ohjelmiston numero tai nimi (koneen valmistaja hallitsee)



Tätä näytetään vain, kun koneessa on käytettävissä toiminnallinen turvallisuus.

Kirjautumiskoodi

Kirjautumiskoodi (Avainkoodi)	Mahdollisuudet
	<ul style="list-style-type: none"> ■ Valittujen koneparametrien muuttaminen ■ Alakäyttötapa Lähetä: <ul style="list-style-type: none"> ■ Ohjelmien lähetys tai vastaanotto ■ Huoltotiedostojen luonti
123	<ul style="list-style-type: none"> ■ Kaikkien koneparametrien muuttaminen ■ Alakäyttötapa Lähetä: <ul style="list-style-type: none"> ■ Parametrien varmistus ■ Työkalujen varmuuskopiointi ja palautus
sik	<ul style="list-style-type: none"> ■ Optiodialogi ■ Dialogi ohjelmisto-optioiden aktivoimiseksi SIK:ssä (System-Identification-Key (Järjestelmätunnuskoodi))
Huoltokoodi	<ul style="list-style-type: none"> ■ Konfigurointitietojen muokkaus ■ Diagnoositoiminnot ■ Parametrien palautus

12.2 Parametri


Parametrieditori

Parametriarvojen sisäänsyöttö tehdään konfiguraatioeditorin avulla.

Jokainen parametriobjekti käsittää nimen esim.

CfgDisplayLanguage (nro 101300), jonka avulla sen alainen parametri voidaan liittää tiettyyn toimintoon. Yksiselitteinen tunniste määrittelee jokaiselle objektille avaimen, jolle käytetään nimitystä **Avain**.

Parametripuun jokaisen rivin alussa ohjaus näyttää kuvaketta, joka antaa tähän riviin liittyvää lisätietoa. Kuvakkeilla on seuraavat merkitykset.

Kuvake	Merkitys
	Tiedostopolun haara olemassa, mutta se on kiinni
	Tiedostopolun haara auki
	Tyhjä objekti, mutta ei avattavissa
	Alustettu koneparametri
	Alustamaton koneparametri (valinnainen)
	Luettavissa mutta ei muokattavissa
	Ei luettavissa eikä muokattavissa

Koneparametrit (käyttäjäparametrit)

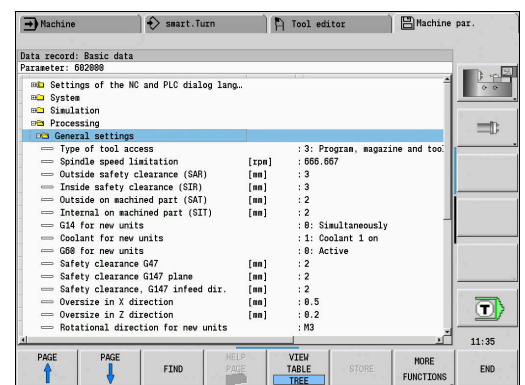
Koneparametrien avulla voidaan muuttaa ohjauksen käyttäytymistä.

Koneparametrit, joita käyttäjä tarvitsee päivittäisessä käytössä, on järjestelty käyttäjäparametreiksi.



Katso koneen käyttöohjekirjaa!

Koneen valmistaja voi asettaa käyttöön lisää koneparametreja ja antaa ne sinun käyttöösi käyttäjäparametreiksi.



Käyttäjäparametrien muokkaus

Koneparametrien muokkaus:



- ▶ Paina ohjelmanäppäintä **Avain**.



- ▶ Syötä sisään avainluku 123.
- ▶ Vaihtoehtoisesti paina ohjelmanäppäintä **USER PARAMETER**.

Ohjetekstin näyttö

Ota esiin ohjeteksti:



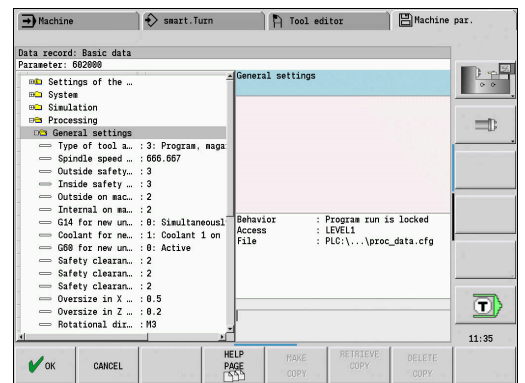
- ▶ Paikoita kursori parametrin kohdalle.



- ▶ Paina näppäintä **Info**.
- ▶ Parametrieditori avaa ikkunan, jossa on tätä parametria koskevaa informaatiota.



- ▶ Paina uudelleen näppäintä **Info**.
- ▶ Parametrieditori avaa ikkunan, jossa on tätä parametria koskevaa informaatiota.



Parametrin etsintä

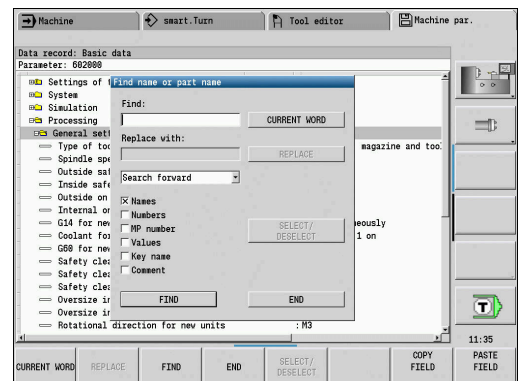
Parametrin haku:



- ▶ Paina ohjelmanäppäintä **ETSI**.



- ▶ Syötä sisään hakukriteerit.
- ▶ Paina uudelleen ohjelmanäppäintä **ETSI**.



Parametrieditorin lopetus

Lopeta parametrieditori:



- ▶ Paina ohjelmanäppäintä **LOPP**.

Koneparametrien lista

Kieliasetus

NC- ja PLC-dialogikielien asetus (nro 101300)

NC-dialogikieli (nro 101301)

ENGLANTI

SAKSA

TSEKKI

RANSKA

ITALIA

ESPANJA

PORTUGALI

RUOTSI

TANSKA

SUOMI

HOLLANTI

PUOLA

UNKARI

VENÄJÄ

KIINA

KIINA_PERINT.

SLOVENIA

KOREA

NORJA

ROMANIA

SLOVAKIA

TURKKI

Vastaanota NC:n kieli (nro 101305)

FALSE: Ohjauksen käynnistyksessä käytetään käyttöjärjestelmän HEROS kieltä.

FALSE: Ohjauksen käynnistyksessä käytetään koneparametreista vastaanotettua kieltä.

PLC-dialogikieli (nro 101302)

Katso NC-dialogikieli

PLC-virheilmoituskieli (nro 101303)

Katso NC-dialogikieli

Ohjekieli (nro 101304)

Katso NC-dialogikieli

Yleiset asetukset

Järjestelmä

Näyttöä varten voimassa olevien mittayksiköiden määrittely (nro 101100)

Näytön mittayksikkö ja käyttäjäliityntä (nro 101101)

Metri: Käytä metrimitoitusta

Tuuma: Käytä tuumamitoitusta

Yleiset asetukset

Järjestelmä

Yleiset näyttöasetukset (nro 604800)

Akselinäyttö (nro 604803)

Oletusarvo**REFIST: Hetkellisarvo (oloarvo)****RFSOLL: Asetusarvo (ohjearvo)****SCHPF: Jättövirhe****RESTW: Loppumatka**

Tiedostokatselu ohjelmavalinnalla (nro 604804)

TRUE: Tiedostokatselu ohjelmavalinnalla näytetään**FALSE: Tiedostokatselua ohjelmavalinnalla ei näytetä**

Rajakytkinvaroituksia ei näytetä (nro 604805)

TRUE: Rajakytkinvaroituksia ei näytetä, jos yksi akseli on paikoittunut ohjelmistoliikerajalle**TRUE: Rajakytkinvaroituksia näytetään**

Järjestelmä

Automaattikäytön asetukset (nro 601800)

Kestoaikahallinta (nro 601801)

On: Kestoaikavalvonta voimassa**Off: Kestoaikavalvonta ei voimassa**

Ohjelmankulku viimeksi valitulla työkierrolla (nro 601809)

On: Ohjelmanajon valinnalla viimeksi valittu työkierto pysyy aktiivisena**Off: Ohjelmanajon valinnalla ensimmäinen työkierto on aktiivisena**

Aloituslausehaku aloituslauseen jälkeen (nro 601810)

TRUE: Ohjelman suoritus alkaa aloituslausehaun jälkeen seuraavasta NC-lauseesta**FALSE: Ohjelman suoritus alkaa aloituslausehaun jälkeen valitusta NC-lauseesta**

Nappityökalujen erikoismitoitus (nro 601812)

On: Nappityökalun työkalukärki, jolla ei ole neutraalia työkalun suuntaa (TO erisuuri kuin 2, 4, 6, 8), mitataan 90 asteen asetuskulman sisäänsyötössä kuten neutraali työkalu**Off: Nappityökalun työkalukärki, jolla ei ole neutraalia työkalun suuntaa (TO erisuuri kuin 2, 4, 6, 8), mitataan 90 asteen asetuskulman sisäänsyötössä työkalukärjen suuntausta vastaavaan pisteeseen**

Automaattinen ohjelmavalinta (nro 601814)

On: Viimeksi aktiivinen ohjelma valitaan automaattisesti toiminnolla "Ohjelmankulku"**Off: Viimeksi aktiivista ohjelma ei valita automaattisesti toiminnolla "Ohjelmankulku"**

Yleiset asetukset

Järjestelmä

Työkalun mittaus (nro 604600)

Mittaussyöttö (nro 604602)

[mm/min] : Syöttönopeus mittapään saapumisliikettä varten

Mittausliike (nro 604603)

[mm]: Mittauspään on lauettava mittausliikkeen sisällä. Muuten annetaan virheilmoitus

Järjestelmä

Asetukset käytettävällä Kone (nro 604900)

Työkierron tallennus ilman simulaatiota (nro 604903)

TRUE: Työkierto voidaan tallentaa ilman simulointia tai suorittamista

FALSE: Työkierto voidaan tallentaa vain simuloinnilla tai suorittamalla

Suorita työkaluakselijat NC-käynnistyksellä (nro 604904)

TRUE: Työkalunvaihto TSF-dialogilla suoritetaan työkierron käynnistyksellä

FALSE: Työkalunvaihtoa ei suoriteta työkierron käynnistyksellä

Erillinen dialogi työkalunvaihtoa varten. Kierrosluku ja syöttöarvo (TSF) (nro 604906)

TRUE: Tietojen sisäänsyöttö työkalunvaihtoa varten, kierrosluku ja syöttöarvo erillisessä dialogissa

FALSE: TSF-dialogi kaikkien lastuamistietojen sisäänsyötöllä

Järjestelmä

Asetukset kuormituksen valvontaa varten (nro 124700)

Kuormitusvalvonnan aktivointi (nro 124701)

TRUE: Kuormitusvalvonta on aktiivinen.

FALSE: Kuormitusvalvonta ei ole aktiivinen.

Kuormituksen raja-arvon-1 kerroin (nro 124702)

[%]: Tämä arvo kerrottuna määritellyllä referenssikoneistuksen perusarvolla antaa kuormituksen raja-arvon-1.

Kuormituksen raja-arvon-2 kerroin (nro 124703)

[%]: Tämä arvo kerrottuna määritellyllä referenssikoneistuksen perusarvolla antaa kuormituksen raja-arvon-2.

Kuormitussumman raja-arvon kerroin (nro 124704)

[%]: Tämä arvo kerrottuna määritellyllä referenssikoneistuksen perusarvolla antaa kuormitussumman raja-arvon.

Kanavien asetukset

Kanavat

CH_NC1

Koneistustyökiertojen konfiguraatio (nro 201000)

Jäännösmateriaalin jäljelläolon varoitusta ei näytetä (nro 201010)

Never: Varoitus näytetään aina

NCOnly: Varoitus pidetään piilossa ohjelmanajon aikana

Always: Varoitusta ei näytetä koskaan

CH_NC2

katso CH_NC1

CH_NC3

katso CH_NC1

Simulaation asetukset

Simulaatio

Yleiset asetukset (nro 114800)

Uudelleenkäynnistys M99:llä (nro 114801)

On: Simulaatio alkaa taas ohjelman alusta

Off: Simulaatio pysähtyy

Liikkeen hidastus (nro 114802)

[s]: Odotusaika jokaisen liikkeen esityksen jälkeen. Näin vaikutat simulointinopeuteen.

Ohjelmistorajakytkin aktiivinen (nro 114803)

On: Ohjelmistorajakytkin aktiivinen myös simulaatiossa

Off: Ohjelmistorajakytkin ei aktiivinen simulaatiossa

Ohjelmointigrafiikan deaktivointi (nro 114805)

TRUE: Valikkokohdan Ohjelmointigrafiikka pysyvä poistaminen käytöstä alakäyttötavalla Ohjelmanajo

FALSE: Valikkokohdan Ohjelmointigrafiikka pysyvä poistaminen käytöstä alakäyttötavalla Ohjelmanajo sillä hetkellä valittuna olevaa NC-ohjelmaa varten

Simulaatio

NC-toimintojen koneistusajat yleensä (nro 115000)

Aikalisä työkalunvaihtoa varten (nro 115001)

[s]: Näitä aikoja näytetään sivuaikoina aikamäärityksen toiminnoille

Aikalisä vaihtenvaihtoa varten (nro 115002)

[s]: Näitä aikoja näytetään sivuaikoina aikamäärityksen toiminnoille

Yleinen aikalisä M-toiminnoille (nro 115003)

[s]: Näitä aikoja näytetään sivuaikoina aikamäärityksen toiminnoille

Simulaation asetukset

Simulaatio

Koneistusajat M-toiminnoille (Nr. 115100): Yksittäiset aikalisät maks. 20 M-toiminnoille

T01 (nro 115100)

M-toiminnon numero

M-toiminnon käsittelyaika

[s]: Aikamääritys lisää tämän ajan yleiseen aikalisään M-toiminnoille

TXX (nro 115100)

Katso T01

Simulaatio

Asetus (standardi) ikkunakoolle (nro 115200): Simulaatio sovittaa ikkunan koon aihiolle. Jos mitään aihiota ei ole ohjelmoitu, simulaatio työskentelee standardilla ikkunakoolla.

Nollapisteen X-asema (nro 115201)

[mm]: Koordinaatiston nollakohdan etäisyys ikkunan alareunasta

Nollapisteen Z-asema (nro 115202)

[mm]: Koordinaatiston nollakohdan etäisyys ikkunan vasemmasta reunasta

Delta X (nro 115203)

[mm]: Grafiikkaikkunan pystysuuntainen laajennus

Delta Z (nro 115204)

[mm]: Grafiikkaikkunan vaakasuuntainen laajennus

Simulaatio

Asetus (standardi) aihion koolle (nro 115200): Jos mitään aihiota ei ole ohjelmoitu, simulaatio työskentelee standardilla ikkunakoolla.

Ulkohalkaisija (nro 115301)

[mm]

Aihion pituus (nro 115302)

[mm]

Oikea aihion reuna (nro 115303)

[mm]

Sisähalkaisija (nro 115304)

[mm]

Koneistustyökiertojen ja yksiköiden asetukset

Prosessointi

Yleiset asetukset (nro 602000)

Työkalutartunnan tyyppi (nro 602001)

0: Ensin NC-ohjelmasta, sitten työkalutaulukosta**1: Vain NC-ohjelmasta****2: Ensin NC-ohjelmasta, sitten makasiinista****3: Ensin NC-ohjelmasta, sitten makasiinista, työkalutaulukosta**

Varmuusetäisyys ulkopuolella (SAR) (nro 602005)

[mm]: Varmuusetäisyys ulkopuolella aihilla

Varmuusetäisyys sisäpuolella (SIR) (nro 602006)

[mm]: Varmuusetäisyys sisäpuolella aihilla

Ulkopuolella koneistettavalla osalla (SAT) (nro 602007)

[mm]: Varmuusetäisyys ulkopuolella koneistettavalla osalla

Sisäpuolella koneistettavalla osalla (SIT) (nro 602008)

[mm]: Varmuusetäisyys sisäpuolella koneistettavalla osalla

G14 uusille yksiköille (nro 602009): Esimäärittelyarvo työkalunvaihtopistettä varten G14

Ei akselia**0: Samanaikaisesti****1: Ensin X, sitten Z****2: Ensin Z, sitten X****3: Vain X****4: Vain Z****5: Vain Y****6: Samanaik. kuin Y**

Jäähdytysneste uusille yksiköille (nro 602010): Esimäärittelyarvo jäähdytysnesteelle CLT

0: Ilman**1: Kierto 1 päälle****2: Kierto 2 päälle**

G60 uusille yksiköille (nro 602011): Esimäärittelyarvo suojavyöhykkeelle G60

0: aktiivinen**1: ei aktiivinen**

Varmuusetäisyys G47 (Nro 602012)

[mm]: Esimäärittelyarvo varmuusetäisyyttä G47 varten

Varmuusetäisyys G147 tasossa (nro 602013)

[mm]: Esimäärittelyarvo varmuusetäisyyttä SCK varten

Varmuusetäisyys G147 Asetussuuntaa varten (nro 602014)

[mm]: Esimäärittelyarvo varmuusetäisyyttä SCI varten

Koneistustyökiertojen ja yksiköiden asetukset

Työvara X-suunnassa (nro 602015)

[mm]: Esimäärittelyarvo työvaraa varten (X) I

Työvara Z-suunnassa (nro 602016)

[mm]: Esimäärittelyarvo työvaraa varten (Z) K

Pyörintäsuunta uusille yksiköille (nro 602017): Esimäärittelyarvo jäähdytysnesteelle MD

M3

M4

Nollapistesiirto (nro 602022)

On: AAG luo nollapistesiirron

Off: AAG ei luo nollapistesiirtoa

Istukan etureuna pääkaralla (nro 602018)

[mm]: Istukan etureunan Z-asema työkappaleen nollapisteen laskentaa varten

Istukan etureuna vastakaralla (nro 602019)

[mm]: Istukan etureunan Z-asema työkappaleen nollapisteen laskentaa varten

Leuan leveys pääkaralla (nro 602020)

[mm]: Leuan leveyden Z-komponentti työkappaleen nollapisteen laskentaa varten

Leuan leveys vastakaralla (nro 602021)

[mm]: Leuan leveyden Z-komponentti työkappaleen nollapisteen laskentaa varten

ICP-muotojen muunnos (nro 602023)

0: Laskettujen parametrien tulostus

1: Ohjelmoitujen parametrien tulostus

Muotoryhmien luonti (nro 602024)

OFF: AAG ei luo muotoryhmiä

ON: AAG luo kaksi muotoryhmää pää- ja vastakaran täydennyskoneistuksessa

Rakenneohjelman luonti (nro 602025)

OFF: AAG ei luo rakenneohjelmaa

ON: AAG luo rakenneohjelman

Muotoryhmän poisto vastakaralla (nro 602026)

OFF: Muotoryhmiä vastakaralla ei poisteta

ON: AAG poistaa muotoryhmän vastakaralla

Työkalunpitimen G891 työvara (nro 602027)

[mm]

Koneistustyökiertojen ja yksiköiden asetukset

Prosessointi

Globaali valmisosaparametri (nro 601900)

Maks. sisäkopiointikulma (EKW) (nro 601903)

[°]: Rajakulma sorvaus- ja pistokoneistuksen väliseen erottamiseen

Koneistustyökiertojen ja yksiköiden asetukset

Prosessointi

Keskitetty esiporaus (nro 602100)

1. Poran rajahalkaisija [UBD1] (nro 602101)

[mm]: Rajahalkaisija 1. esiporausvaiheelle

2. Poran rajahalkaisija [UBD2] (nro 602102)

[mm]: Rajahalkaisija 2. esiporausvaiheelle

Kärkikulman toleranssi [SWT] (nro 602103)

[°]: Lisäkärkikulmapoikkeama vinoilla porarajoituselementeillä

Poraustyövara - halkaisija [BAX] (nro 602104)

[mm]: Poraushalkaisijan koneistustyövara X-suunnassa (sädemitta)

Poraustyövara - Syvyys [BAZ] (nro 602105)

[mm]: Poraussyvyyden koneistustyövara Z-suunnassa

Saapuminen alkureiän poraukseen [ANB] (nro 602106): Saapumismenetelmä

1: XZ - Samanaikaisesti**2: XZ - Peräjälkeen****3: ZX - Peräjälkeen**

Poistuminen työkalunvaihtoon [ABW] (nro 602106): Poistumismenetelmä

1: XZ - Samanaikaisesti**2: XZ - Peräjälkeen****3: ZX - Peräjälkeen**

Varmuusetäisyys aihiolle [SAB] (nro 602108)

[mm]: Varmuusetäisyys aihiolle

Sisempi varmuusetäisyys [SIB] (nro 602109)

[mm]: Vetäytymisetäisyys syvänreiänporauksessa (B koodilla G74)

Poraussyvyysuhde [BTV] (nro 602110)

Suhde alkuporausvaiheen tarkastusta varten ($BTV \leq BT/d_{max}$)

Poraussyvyysuhde [BTF] (nro 602111)

Kerroin ensimmäisen poraussyvyyden laskentaa varten syvänreiänporauksessa ($bt1 = BTF \cdot db$)

Poraussyvyyden vähennys [BTR] (nro 602112)

[mm]: Vähennys syvänreiänporauksessa ($bt2 = bt1 - BTR$)

Ylimenopituus - Alkuporaus [ULB] (nro 602113)

[mm]: Esimäärittelyarvo umpi-/läpiporauspituudelle A

Koneistustyökiertojen ja yksiköiden asetukset

Prosessointi

Rouhinta (nro 602200)

Asetuskulma - ulko/pituus [RALEW] (nro 602201)

[°]: Asetuskulma rouhintatyökalulla

Kärkikulma - ulko/pituus [RALSW] (nro 602202)

[°]: Kärkikulma rouhintatyökalulla

Asetuskulma - ulko/poikittais [RAPEW] (nro 602203)

[°]: Asetuskulma rouhintatyökalulla

Kärkikulma - ulko/poikittais [RAPSW] (nro 602204)

[°]: Kärkikulma rouhintatyökalulla

Asetuskulma - sisä/pituus [RILEW] (nro 602205)

[°]: Asetuskulma rouhintatyökalulla

Kärkikulma - sisä/pituus [RILSW] (nro 602206)

[°]: Kärkikulma rouhintatyökalulla

Asetuskulma - sisä/poikittais [RIPEW] (nro 602207)

[°]: Asetuskulma rouhintatyökalulla

Kärkikulma - ulko/poikittais [RIPSW] (nro 602208)

[°]: Kärkikulma rouhintatyökalulla

Koneistus ulko/pituus [RAL] (nro 602209): Rouhintamenetelmä

Complete: Täydennysrouhinta sisäänpistolla**Standard: Standardirouhinta ilman sisäänpistoa**

Koneistus ulko/pituus [RIL] (nro 602210): Rouhintamenetelmä

Complete: Täydennysrouhinta sisäänpistolla**Standard: Standardirouhinta ilman sisäänpistoa**

Koneistus ulko/poikittais [RAP] (nro 602211): Rouhintamenetelmä

Complete: Täydennysrouhinta sisäänpistolla**Standard: Standardirouhinta ilman sisäänpistoa**

Koneistus sisä/poikittaus [RIP] (nro 602212): Rouhintamenetelmä

Complete: Täydennysrouhinta sisäänpistolla**Standard: Standardirouhinta ilman sisäänpistoa**

Sivukulmatoleranssi [RNWT] (nro 602213)

[°]: Toleranssialue työkalun sivuterää varten

Vapaalastuamiskulma [RFW] (nro 602214)

[°]: Minimiero, muoto - sivuterä

Työvaran tyyppi [RAA] (nro 602215)

Koneistustyökiertojen ja yksiköiden asetukset

16: Erilainen pituus-/poikittaistyövara - ei yksittäistyövaraa

32: Tasaetäisyksinen työvara - ei yksittäistyövaraa

144: Erilainen pituus-/poikittaistyövara - yksittäistyövaralla

160: Tasaetäisyksinen työvara - yksittäistyövaralla

Tasaetäisyksinen tai pituus [RLA] (nro 602216)

[mm]: Tasaetäisyksinen työvara tai pituustyövara

Poikittaistyövara [RPA] (nro 602217)

[mm] Tasotyövara

Saapuminen/ulkorouhinta [ANRA] (nro 602218): Saapumismenetelmä

1: XZ - Samanaikaisesti

2: XZ - Peräjälkeen

3: ZX - Peräjälkeen

Saapuminen/sisärouhinta [ANRI] (nro 602219): Saapumismenetelmä

1: XZ - Samanaikaisesti

2: XZ - Peräjälkeen

3: ZX - Peräjälkeen

Poistuminen/ulkorouhinta [ABRA] (nro 602220): Poistumismenetelmä

1: XZ - Samanaikaisesti

2: XZ - Peräjälkeen

3: ZX - Peräjälkeen

Poistuminen/sisärouhinta [ABRI] (nro 602221): Poistumismenetelmä

1: XZ - Samanaikaisesti

2: XZ - Peräjälkeen

3: ZX - Peräjälkeen

Poikittais-/pituussuhde - ulko [PLVA] (nro 602222)

Suhde pituus- tai poikittaiskoneistuksesta päättämistä varten

Poikittais-/pituussuhde - sisä [PLVI] (nro 602223)

Suhde pituus- tai poikittaiskoneistuksesta päättämistä varten

Minimipoikittaispituus [RMPL] (nro 602224)

[mm]: Sädemitta koneistustyyppin määrittämistä varten

Poikittaiskulmapoikkeama [RWA] (nro 602225)

[°]: Toleranssialue, jossa elementti on voimassa tasoelementtinä

Ylimenopituus - ulko [ULA] (nro 602226)

[mm]: Pituus, jonka verran ulkokoneistuksessa rouhitaan tavoitepisteen yläpuolelle

Ylimenopituus - sisä [ULI] (nro 602227)

[mm]: Pituus, jonka verran sisäkoneistuksessa rouhitaan tavoitepisteen yläpuolelle

Koneistustyökiertojen ja yksiköiden asetukset

Irtinostopituus - ulko [RAHL] (nro 602228)

[mm]: Irtinostopituus tasoitusversioita H = 1 ja H = 2 varten

Irtinostopituus - sisä [RIHL] (nro 602229)

[mm]: Irtinostopituus tasoitusversioita H = 1 ja H = 2 varten

Leikkaussyvyyden vähennyskerroin [SRF] (nro 602230)

Kerroin asetuksen (lastuamissyvyyden) vähentämiseksi - työkaluille, joita ei käytetä pääkoneistussuunnassa

Koneistustyökiertojen ja yksiköiden asetukset

Prosessointi

Silitys (nro 602300)

Asetuskulma - ulko/pituus [FALEW] (nro 602301)

[°]: Asetuskulma silitystyökalu

Kärkikulma - ulko/pituus [FALSW] (nro 602302)

[°]: Kärkikulma silitystyökalu

Asetuskulma - ulko/poikittais [FAPEW] (nro 602303)

[°]: Asetuskulma silitystyökalu

Kärkikulma - ulko/poikittais [FAPSW] (nro 602304)

[°]: Kärkikulma silitystyökalu

Asetuskulma - sisä/pituus [FILEW] (nro 602305)

[°]: Asetuskulma silitystyökalu

Kärkikulma - sisä/pituus [FILSW] (nro 602306)

[°]: Kärkikulma silitystyökalu

Asetuskulma - sisä/poikittais [FIPEW] (nro 602307)

[°]: Asetuskulma silitystyökalu

Kärkikulma - sisä/poikittais [FIPSW] (nro 602308)

[°]: Kärkikulma silitystyökalu

Koneistus ulko/pituus [FAL] (nro 602309): Silitysmenetelmä

Complete: Täydennyssilitys optimaalisella työkalulla**Standard: Standardisilitys, vapaasorvaukset ja vapaapistot, optimaalisella työkalulla**

Koneistus sisä/pituus [FIL] (nro 602310): Silitysmenetelmä

Complete: Täydennyssilitys optimaalisella työkalulla**Standard: Standardisilitys, vapaasorvaukset ja vapaapistot, optimaalisella työkalulla**

Koneistus ulko/poikittaus [FAP] (nro 602311): Silitysmenetelmä

Complete: Täydennyssilitys optimaalisella työkalulla**Standard: Standardisilitys, vapaasorvaukset ja vapaapistot, optimaalisella työkalulla**

Koneistus sisä/poikki [FIP] (nro 602312): Silitysmenetelmä

Complete: Täydennyssilitys optimaalisella työkalulla**Standard: Standardisilitys, vapaasorvaukset ja vapaapistot, optimaalisella työkalulla**

Sivukulmatoleranssi [FNWT] (nro 602313)

[°]: Toleranssialue työkalun sivuterää varten

Vapaalastuamiskulma [FFW] (nro 602314)

[°]: Minimiero, muoto - sivuterä

Saapuminen/ulkorouhintaa [ANFA] (nro 602315): Saapumismenetelmä

Koneistustyökiertojen ja yksiköiden asetukset

1: XZ - Samanaikaisesti**2: XZ - Peräjälkeen****3: ZX - Peräjälkeen**

Saapuminen/sisärouhinta [ANFI] (nro 602316): Saapumismenetelmä

1: XZ - Samanaikaisesti**2: XZ - Peräjälkeen****3: ZX - Peräjälkeen**

Poistuminen/ulkorouhinta [ABFA] (nro 602317): Poistumismenetelmä

1: XZ - Samanaikaisesti**2: XZ - Peräjälkeen****3: ZX - Peräjälkeen**

Poistuminen/sisärouhinta [ABFI] (nro 602318): Poistumismenetelmä

1: XZ - Samanaikaisesti**2: XZ - Peräjälkeen****3: ZX - Peräjälkeen**

Min. silitystasosyvyys [FMPL] (nro 602319)

[mm]: Mitta koneistustyyppin määrittystä varten

Maks. silitysleikkaussyvyys [FMST] (nro 602320)

[mm]: Sallittu sisäänpistosyvyys työstämättömälle vapaapistolle

Kiertojen lkm viist./pyörist. [FMUR] (nro 602321)

Kiertojen vähimmäislukumäärä, syöttöarvoa pienennetään automaattisesti

Terän pituuden tarkastus (nro 602322)

On: Tarkastetaan, riittääkö käytettävissä oleva terän pituus silityksessä koneistamista varten**Off: Ei tarkasteta, riittääkö käytettävissä oleva terän pituus silityksessä koneistamista varten**

Koneistustyökiertojen ja yksiköiden asetukset

Prosessointi

Uranpisto (nro 602400)

Saapuminen/ulkopuolinen uranpisto [ANESA] (nro 602401): Saapumismenetelmä

- 1: XZ - Samanaikaisesti**
- 2: XZ - Peräjälkeen**
- 3: ZX - Peräjälkeen**

Saapuminen/sisäpuolinen uranpisto [ANESI] (nro 602402): Saapumismenetelmä

- 1: XZ - Samanaikaisesti**
- 2: XZ - Peräjälkeen**
- 3: ZX - Peräjälkeen**

Poistuminen/ulkopuolinen uranpisto [ABESA] (nro 602403): Poistumismenetelmä

- 1: XZ - Samanaikaisesti**
- 2: XZ - Peräjälkeen**
- 3: ZX - Peräjälkeen**

Poistuminen/sisäpuolinen uranpisto [ABESI] (nro 602404): Poistumismenetelmä

- 1: XZ - Samanaikaisesti**
- 2: XZ - Peräjälkeen**
- 3: ZX - Peräjälkeen**

Saapuminen/ulkopuolinen muotopisto [ANKSA] (nro 602405): Saapumismenetelmä

- 1: XZ - Samanaikaisesti**
- 2: XZ - Peräjälkeen**
- 3: ZX - Peräjälkeen**

Saapuminen/sisäpuolinen muotopisto [ANKSI] (nro 602406): Saapumismenetelmä

- 1: XZ - Samanaikaisesti**
- 2: XZ - Peräjälkeen**
- 3: ZX - Peräjälkeen**

Poistuminen/ulkopuolinen uranpisto [ABKSA] (nro 602407): Poistumismenetelmä

- 1: XZ - Samanaikaisesti**
- 2: XZ - Peräjälkeen**
- 3: ZX - Peräjälkeen**

Poistuminen/sisäpuolinen muotopisto [ABKSI] (nro 602408): Poistumismenetelmä

- 1: XZ - Samanaikaisesti**
- 2: XZ - Peräjälkeen**
- 3: ZX - Peräjälkeen**

Pistoleveysjakaja [SBD] (nro 602409)

Työkalun valinnan arvo muotopistossa lineaarielementeillä sisäänpiston pohjalla

Työvaran tyyppi [KSAA] (nro 602410)

- 16: Erilainen pituus-/poikittaistyövara - ei yksittäistyövaraa**
- 32: Tasaetäisyysinen työvara - ei yksittäistyövaraa**

Koneistustyökiertojen ja yksiköiden asetukset

144: Erilainen pituus-/poikittaistyövara - yksittäistyövaralla**160: Tasaetäisyksinen työvara - yksittäistyövaralla**

Tasaetäisyksinen tai pituus [KSLA] (nro 602411)

[mm]: Tasaetäisyksinen työvara tai pituustyövara

Poikittaistyövara [KSPA] (nro 602412)

[mm] Tasotyövara

Pistoleveyskerroin [SBF] (nro 602413)

Kerroin maksimityökalsiirron määritykseen

Uranpisto/silytys (nro 602414): Silytyslastun kulku

1: Akselinsuuntaisen pohjaelementin jako keskellä (tähänastinen menettely)**2: Läpiajoliike nostolla**

Prosessointi

Kierteen sorvaus (nro 602500)

Saapuminen/ulko - Kierre [ANKSI] (nro 602501): Saapumismenetelmä

1: XZ - Samanaikaisesti**2: XZ - Peräjälkeen****3: ZX - Peräjälkeen**

Saapuminen/sisä - Kierre [ANGI] (nro 602502): Saapumismenetelmä

1: XZ - Samanaikaisesti**2: XZ - Peräjälkeen****3: ZX - Peräjälkeen**

Poistuminen/ulko - Kierre [ABBS] (nro 602503): Poistumismenetelmä

1: XZ - Samanaikaisesti**2: XZ - Peräjälkeen****3: ZX - Peräjälkeen**

Poistuminen/sisä - Kierre [ABGI] (nro 602504): Poistumismenetelmä

1: XZ - Samanaikaisesti**2: XZ - Peräjälkeen****3: ZX - Peräjälkeen**

Kierteen aloituspituus [GAL] (nro 602505)

[mm]: Esiasetusarvo aloituspituudelle B

Kierteen lopetuspituus [GUL] (nro 602506)

[mm]: Esiasetusarvo lopetuspituudelle P

Koneistustyökiertojen ja yksiköiden asetukset

Prosessointi

Mittaus (nro 602600)

Mittaussilmukkalaskin [MC] (nro 602602)

Määrittely, missä jaksovälillä mitataan

Mittauspoistumispituus Z [MLZ] (nro 602603)

[mm]: Poistumispituus Z

Mittauspoistumispituus X [MLX] (nro 602604)

[mm]: Poistumispituus X

Mittaus työvara [MA] (nro 602605)

[mm]: Työvara mitattavalla elementillä

Mittausleikkauspituus [MSL] (nro 602606)

[mm] Mittausleikkauspituus

Koneistustyökiertojen ja yksiköiden asetukset

Prosessointi

Poraus (nro 602700)

Saapuminen/otsapinta - Poraus [ANBS] (nro 602701): Saapumismenetelmä

1: XZ - Samanaikaisesti**2: XZ - Peräjälkeen****3: ZX - Peräjälkeen**

Saapuminen/Vaippapinta - Poraus [ANBM] (nro 602702): Saapumismenetelmä

1: XZ - Samanaikaisesti**2: XZ - Peräjälkeen****3: ZX - Peräjälkeen**

Poistuminen/otsapinta - Poraus [ABBS] (nro 602703): Poistumismenetelmä

1: XZ - Samanaikaisesti**2: XZ - Peräjälkeen****3: ZX - Peräjälkeen**

Poistuminen/Vaippapinta - Poraus [ABBM] (nro 602704): Poistumismenetelmä

1: XZ - Samanaikaisesti**2: XZ - Peräjälkeen****3: ZX - Peräjälkeen**

Sisempi varmuusetäisyys [SIBC] (nro 602705)

[mm]: Vetäytymisetäisyys syvänreiänporauksessa B

Pyörivä poraustyökalu [SBC] (nro 602706)

[mm]: Varmuusetäisyys pyöriville työkaluille

Ei-pyörivä poraustyökalu [SBCF] (nro 602707)

[mm]: Varmuusetäisyys ei-pyöriville työkaluille

Pyörivä kierrepora [SGL] (nro 602708)

[mm]: Varmuusetäisyys pyöriville työkaluille

Ei-pyörivä kierrepora [SGCF] (nro 602709)

[mm]: Varmuusetäisyys ei-pyöriville työkaluille

Poraussyvyysuhde [BTFC] (nro 602710)

Kerroin ensimmäisen poraussyvyyden laskentaa varten syvänreiänporauksessa

Poraussyvyyden vähennys [BTRC] (nro 602711)

[mm]: Vetäytyminen syvänreiänporauksessa

Halkaisijatoleranssi/Pora [BDT] (nro 602712)

[mm]: Poraustyökalujen valintaan

Koneistustyökiertojen ja yksiköiden asetukset

Prosessointi

Jyrsintä (nro 602800)

Saapuminen/otsapinta - Jyrsintä [ANMS] (nro 602801): Saapumismenetelmä

- 1: XZ - Samanaikaisesti**
- 2: XZ - Peräjälkeen**
- 3: ZX - Peräjälkeen**

Saapuminen/Vaippapinta - Jyrsintä [ANMS] (nro 602802): Saapumismenetelmä

- 1: XZ - Samanaikaisesti**
- 2: XZ - Peräjälkeen**
- 3: ZX - Peräjälkeen**

Poistuminen/otsapinta - Jyrsintä [ABMS] (nro 602803): Poistumismenetelmä

- 1: XZ - Samanaikaisesti**
- 2: XZ - Peräjälkeen**
- 3: ZX - Peräjälkeen**

Poistuminen/Vaippapinta - Jyrsintä [ABMM] (nro 602804): Poistumismenetelmä

- 1: XZ - Samanaikaisesti**
- 2: XZ - Peräjälkeen**
- 3: ZX - Peräjälkeen**

Varmuusetäisyys asetusrenkaassa [SMZ] (nro 602805)

[mm]: Etäisyys aloitusaseman ja jyrsintäobjektin yläreunan välillä

Varmuusetäisyys jyrsintäsuunnassa [SME] (nro 602806)

[mm]: Etäisyys jyrsintämuodon ja jyrsintäkyljen välillä

Työvara jyrsimen suunnassa [MEA] (nro 602807)

[mm]: Työvara

Työvara asetussuunnassa [MZA] (nro 602808)

[mm]: Työvara

Limitskerroin (pyörrejyrsintä) (nro 602809)

Päällekkäisen jyrsintäratojen välinen suhteellinen etäisyys

Paluusyöttöarvo (pyörrejyrsintä) (nro 602819)

Paluusyöttö pyörrejyrsinnässä

Paluusyötön nostoliike (pyörrejyrsintä) (nro 602811)

[mm]: Nostopituus pituus pyörrejyrsinnän paluusyötön aikana

Sisäänpistokulma (nro 602812)

[°]: Kulma, jota käytetään kierukkamaiseen tai heilurimaiseen upotukseen

Kierukan halkaisijakerroin (nro 602813)

Suhteellinen kerroin, jolla upotuskierukka on suurempi kuin jyrsimen halkaisija

Koneistustyökiertojen ja yksiköiden asetukset

Asetussyöttöarvo (pyörrejysintä) (nro 602814)

Suhteellinen kerroin, jolla syöttönopeuden tulisi poiketa vakioarvosta

Syöttöarvokerroin (pyörrejysintä) (nro 602815)

Suhteellinen kerroin, jolla syöttönopeuden tulisi poiketa vakioarvosta

Limityskerroin (pyörrejysintä) (nro 602816)

Päällekkäisen jysintäratiojen välinen suhteellinen etäisyys

Yliajokerroin (pyörrejysintä) (nro 602817)

Suhteellinen kerroin, jonka verran jysin lastuaa tasopinnasta.

Asetussyöttökerroin (tasojysintä) (nro 602818)

Suhteellinen kerroin, jolla syöttönopeuden tulisi poiketa vakioarvosta

Prosessointi

ExpertPrograms

Erityisohjelmat (nro 606800)

Parametrilista

Parametrilistan avain

Parametrilistat erityisohjelmia varten (nro 606900)

Erityisohjelman nimi

Erityisohjelman nimi ilman polkimäärityä

Parametri

Parametrin arvo

Prosessointi

ProgramUnits

Yksiköiden määrittely (nro 607000)

Mallineiden luettelo

Tärkeimpien koneistusparametrien selitykset (prosessointi)

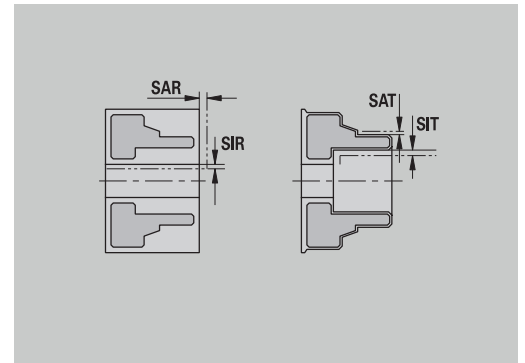
Koneistusparametreja käytetään työsuunnitelman luonnissa **AWG** (käyttötapa **TURN PLUS**) ja erilaisissa koneistustyökierroissa.

Yleiset asetukset

Globaalit teknologiaparametrit - turvavälit

Globaalit turvavälit

Parametri	Merkitys
<ul style="list-style-type: none"> Ulkona aghiolla SAR Sisällä aghiolla SAR 	<p>TURN PLUS huomioi parametrit SAR ja SIR:</p> <ul style="list-style-type: none"> Kaikissa sorvausrouhintakoneistuksissa Keskitettyssä esiporauksessa
<ul style="list-style-type: none"> Ulkona koneistetulla osalla SAT Sisäpuolella koneistettavalla osalla SIT 	<p>TURN PLUS huomioi parametrit SAT und SIT esikoneistetuilla työkaluilla seuraavia varten:</p> <ul style="list-style-type: none"> valmiskoneistus pistosorvaus muotopisto uranpisto kierteen lastuaminen mittaus
Suojavyöhyke G60 uusille yksiköille	<p>Standardiasetus suojavyöhykkeille (aloitusyksikkö: parametri G60):</p> <ul style="list-style-type: none"> 0: Aktiivinen 1: Ei-aktiivinen
Yleinen varmuusetäisyys G47	<p>Standardiasetus globaalille varmuusetäisyydelle (aloitusyksikkö: parametri G60):</p>
Globaali varmuusetäisyys G147 tasossa	<p>Standardiasetus globaalille varmuusetäisyydelle tasossa (aloitusyksikkö: parametri SCK):</p>
Globaali varmuusetäisyys G147 asetussuuntaan	<p>Standardiasetus globaalille varmuusetäisyydelle asetussuuntaan (aloitusyksikkö: parametri SCI):</p>
Globaali työvara X-suunnassa	<p>Standardiasetus globaalille varmuusetäisyydelle X-suunnassa (aloitusyksikkö: parametri I):</p>
Globaali työvara Z-suunnassa	<p>Standardiasetus globaalille varmuusetäisyydelle Z-suunnassa (aloitusyksikkö: parametri K):</p>
Istukan etureuna pääkarassa	<p>Istukan etureunan Z-asema työkappaleen nolapisteen laskentaan (alakäyttötapa AWG)</p>



Parametri	Merkitys
Istukan etureuna vastakarassa	Istukan etureunan Z-asema työkappaleen nollapisteen laskentaan (alakäyttötapa AWG)
Leuan leveys pääkaralla	Leuan leveys Z-suunnassa työkappaleen nollapisteen laskentaan (alakäyttötapa AWG)
Leuan leveys vastakaralla	Leuan leveys Z-suunnassa työkappaleen nollapisteen laskentaan (alakäyttötapa AWG)

Muut globaalit teknologiaparametrit

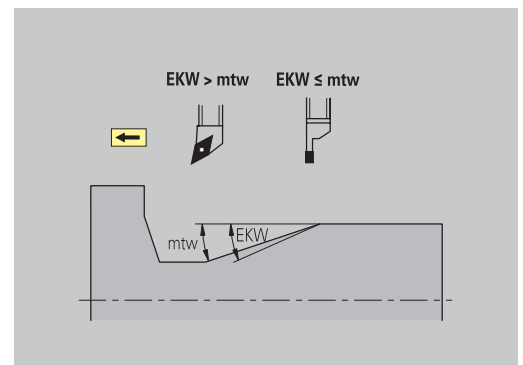
Globaalit teknologiaparametrit

Parametri	Merkitys
G14 uusille yksiköille	Standardiasetus akselijärjestystä varten (aloitusyksikkö: parametri GWW), jolla ajetaan työkalunvaihtopisteeseen: <ul style="list-style-type: none"> ■ Ei akselia ■ 0: Samanaikaisesti ■ 1: Ensin X, sitten Z ■ 2: Ensin Z, sitten X ■ 3: Vain X ■ 4: Vain Z ■ 5: Vain Y ■ 6: Samanaik. kuin Y
Jäähdytysaine uusille yksiköille	Standardiasetus jäähdytysnestettä varten (aloitusyksikkö: parametri CLT): <ul style="list-style-type: none"> ■ 0: Ilman jäähdytysainetta ■ 1: Jäähdytysnesteen kierto 1 päälle ■ 2: Jäähdytysnesteen kierto 2 päälle
Kiertosuunta uusille yksiköille	Karan pyörintäsuunnan esiasetus MD uuden yksikön luonnin tai avaamisen yhteydessä (välilehti Tool)
ICP-muotojen muokkausICP-muodot	ICP-muodot muokkaustavan valinta: <ul style="list-style-type: none"> ■ 0: Laskettujen parametrien tulostus ■ 1: Ohjelmoitujen parametrien tulostus

Globaali valmisosaparametri

Globaali valmisosaparametri

Parametri	Merkitys
Maks. sisäänkopiointikulma EKW	Rajakulma sisäänpistettävien muotoalueiden yhteydessä sorvaus- ja pistokoneistuksen väliseen erottamiseen (mtwmuotokulma): <ul style="list-style-type: none"> ■ EKW > mtw: Vapaasorvaus ■ EKW <= mtw: määrittelemätön uranpisto (ei kuvioelementtiä)



Keskitetty esiporaus

Keskitetty esiporaus – Työkalunvalinta

Työkalunvalinta

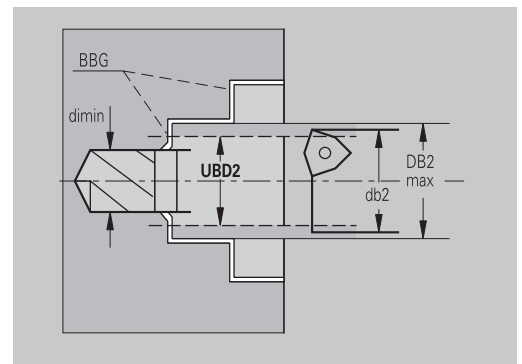
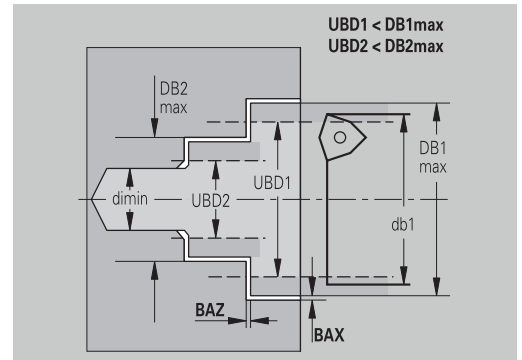
Parametri	Merkitys
1. porausrajahalkaisija UBD1	<ul style="list-style-type: none"> 1. alkuporausvaihe: kun UBD1 < DB1max Työkalunvalinta: UBD1 <= db1 <= DB1max
2. porausrajahalkaisija UBD2	<ul style="list-style-type: none"> 2. alkuporausvaihe: kun UBD2 < DB2max Työkalunvalinta: UBD2 <= db2 <= DB2max

Alkuporaus tapahtuu enintään 3-vaiheisena:

- 1. alkuporausvaihe (rajahalkaisija **UBD1**)
- 2. alkuporausvaihe (rajahalkaisija **UBD2**)
- Valmisporausvaihe
 - Valmisporaus tapahtuu, kun: $dimin \leq UBD2$
 - Työkalunvalinta: **db = dimin**

Merkinnät kuvissa:

- db1, db2**: Poran halkaisija
- DB1max**: Maks. sisähalkaisija 1. porausvaihe
- DB2max**: Maks. sisähalkaisija 2. porausvaihe
- dimin**: Minimisisähalkaisija
- BBG** (Porausrajoituselementit): Muotoelementit, jotka **UBD1** und **UBD2** lastuaa



- UBD1** ja **UBD2** ovat vailla merkitystä, jos pääkoneistus **Keskitetty esiporaus** pelkistetään alakoneistuksella **Vamisporaus**
- Lisätietoja:** Käyttäjän käsikirja smart.Turn- ja DIN-ohjelmointi
- Edellytys: **UBD1 > UBD2**
- UBD2**:n tulee sallia seuraava sisäpuolinen koneistus poratangoilla

Keskitetty esiporaus – Työvarat

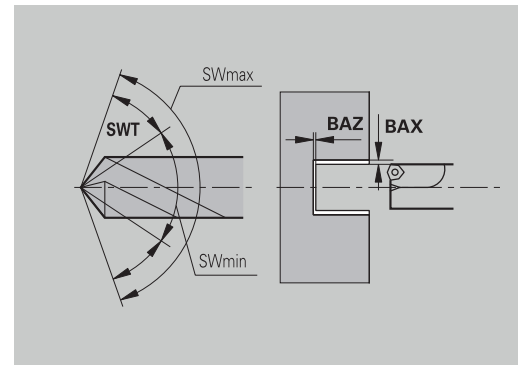
Työvarat

Parametri	Merkitys
Kärkikulman toleranssi SWT	Jos poran rajoituselementti on vino, TURN PLUS etsii ennalta kierukkaporan sopivalla kärkikulmalla. Jos sopivaa kierukkaporaa ei ole saatavilla, esiporaus tapahtuu kääntöteräporalla. SWT määrittelee sallitun kärkikulmapoikkeaman.
Poraustyövara – halkaisija BAX	Poraushalkaisijan koneistustyövara (X-suunta – sädemitta)
Poraustyövara – syvyys BAZ	Poraussyvyyden koneistustyövara (Z-suunta)



BAZ ei toteudu, jos

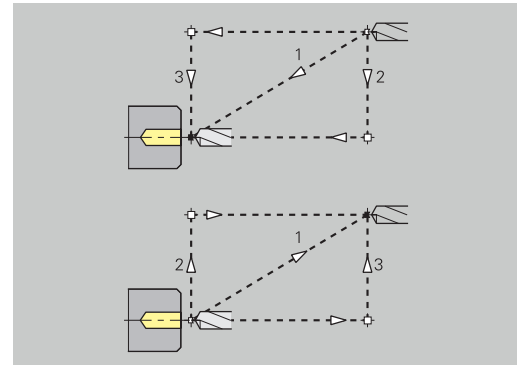
- seuraava sisähiontakoneistus ei ole mahdollinen pienen halkaisijan vuoksi
- umpireiän valmisporausvaiheessa $dimin < 2 * UBD2$



Keskitetty esiporaus – Saapuminen ja poistuminen

Saapuminen ja poistuminen

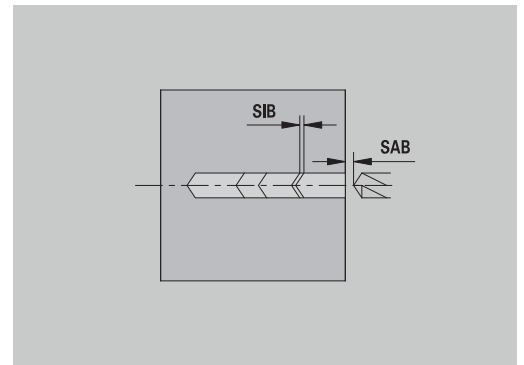
Parametri	Merkitys
<ul style="list-style-type: none"> Saapuminen esiporaukseen ANB 	Menetelmä saapumiseen ja poistumiseen:
<ul style="list-style-type: none"> Poistuminen työkalunvaihtoon ABW 	<ul style="list-style-type: none"> 1: X- ja Z-suunta samanaikaisesti 2: ensin X- sitten Z-suunta 3: ensin Z- sitten X-suunta



Keskitetty esiporaus – Varmuusetäisyydet

Varmuusetäisyydet

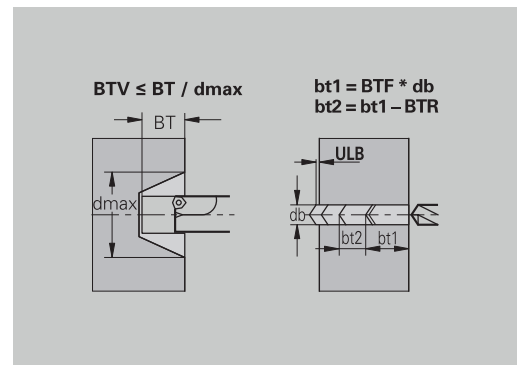
Parametri	Merkitys
Varmuusetäisyys aihioon SAB	
Sisempi varmuusetäisyys SIB	Vetäytymisetäisyys syvänreiänporauksessa (B koodilla G74)



Keskitetty esiporaus – Koneistus

Koneistus

Parametri	Merkitys
Poraussyvyysuhde BTV	TURN PLUS tarkastaa 1. ja 2. porausvaiheet. Porausvaihe suoritetaan, kun: BTV <= BT / dmax
Poraussyvyyskerroin BTF	1. Poraussyvyys syvänreiänporauksen työkierrossa (G74): bt1 = BTF * db
Poraussyvyden vähennys BTR	Vähennys syvänreiänporauksen työkierrossa (G74): bt2 = bt1 - BTR
Ylimenopitus – esiporaus ULB	Läpiporauspituus



Rouhinta

Rouhinta – Työkalustandardit

Lisäksi pätee:

- Ensisijaisesti käytetään standardirouhintatyökaluja.
- Vaihtoehtoisesti käytetään työkaluja, jotka mahdollistavat koko koneistuksen.

Työkalustandardit

Parametri

- Asetuskulma – ulko/pituus **RALEW**
- Kärkikulma – ulko/pituus **RALSW**
- Asetuskulma – ulko/poikki **RAPEW**
- Kärkikulma – ulko/poikki **RAPSW**
- Asetuskulma – sisä/pituus **RILEW**
- Kärkikulma – sisä/pituus **RILSW**
- Asetuskulma – sisä/poikki **RIPEW**
- Kärkikulma – sisä/poikki **RIPSW**

Rouhinta – Koneistusstandardit

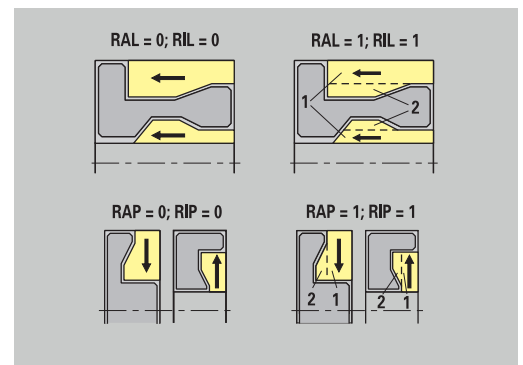
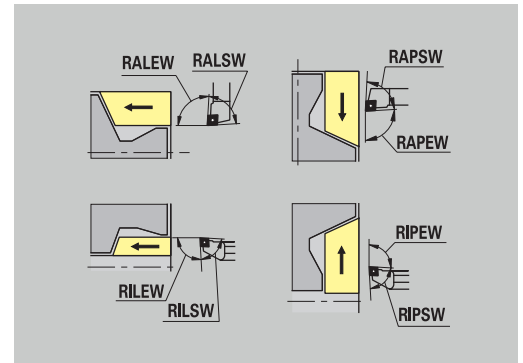
Koneistusstandardit

Parametri

- Standardi/täydennys – ulko/pituus **RAL**
- Standardi/täydennys – sisä/pituus **RIL**
- Standardi/täydennys – ulko/poikki **RAP**
- Standardi/täydennys – sisä/poikki **RIP**

Sisäänsyöttö parametreilla **RAL**, **RIL**, **RAP**, **RIP**:

- 0: Täydennysrouhinta sisäänpistolla. **TURN PLUS** etsii työkalun täydennyskoneistusta varten
- 1: Täydennysrouhinta ilman sisäänpistoaa



Rouhinta – Työkalutoleranssit

Työkaluvalinnalle pätee:

- Asetuskulma **EW**: $EW \geq mkw$ (**mkw**: nouseva muotokulma)
- Asetuskulma **EW** ja kärkikulma **SW**: $NWmin < (EW+SW) < NWmax$
- Sivukulma **RNWT**: $RNWT = NWmax - NWmin$

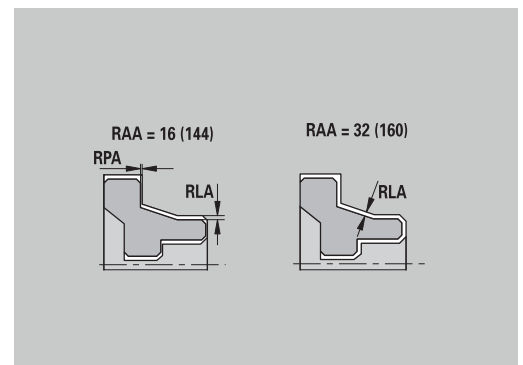
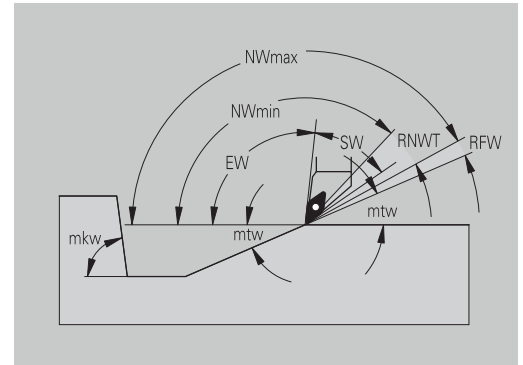
Työkalutoleranssi

Parametri	Merkitys
Vieruskulmatoleranssi RNWT	Toleranssialue työkalun sivuterää varten
Vapaaleikkauskulma RFW	Minimiero, muoto – sivuterä

Rouhinta – Työvarat

Työvarat

Parametri	Merkitys
Työvaran tyyppi RAA	<ul style="list-style-type: none"> ■ 16: Eriäinen pituus-/ poikittaistyövara – ei yksittäistyövara ■ 32: Tasaetäisyysinen työvara – ei yksittäistyövara ■ 144: Eriäinen pituus-/ poikittaistyövara – yksittäistyövaralla ■ 160: Tasaetäisyysinen työvara – yksittäistyövaralla
Tasaetäisyys tai pituus RLA	Tasaetäisyysinen työvara tai pituusmitta
Ei tai poikki RPA	Tasotyövara



Rouhinta – Saapuminen ja poistuminen

Saapuminen ja poistuminen tehdään pikaliikkeellä (**GO**).

Saapuminen ja poistuminen

Parametri

- Saapuminen ulkorouhinnassa **ANRA**
- Saapuminen sisärouhinnassa **ANRI**
- Poistuminen ulkorouhinnassa **ABRA**
- Poistuminen sisärouhinnassa **ABRI**

Menetelmä saapumiseen ja poistumiseen:

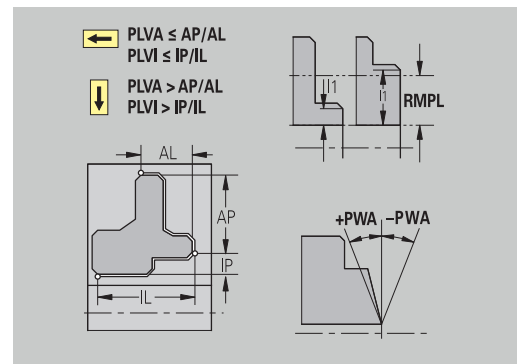
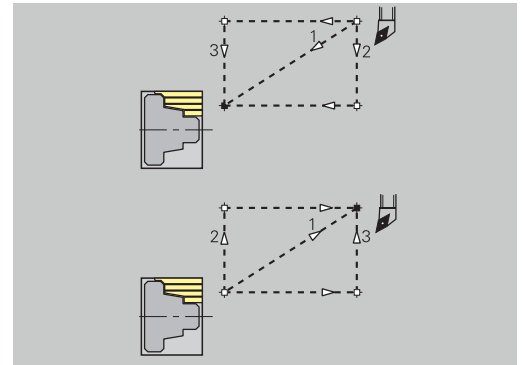
- 1: X- ja Z-suunta samanaikaisesti
- 2: ensin X- sitten Z-suunta
- 3: ensin Z- sitten X-suunta

Rouhinta – Koneistusanalyysit

TURN PLUS päättää parametrien **PLVA** und **PLVI** perusteella, suoritetaanko koneistus pituussuuntaan vai poikittain.

Koneistusanalyysi

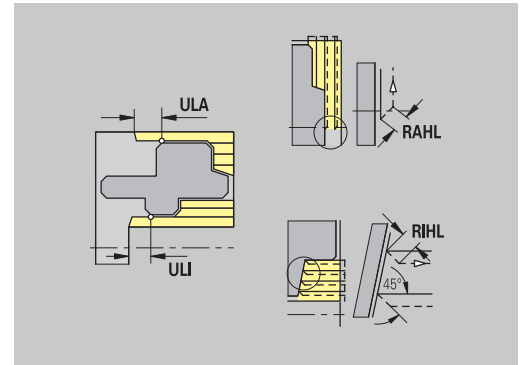
Parametri	Merkitys
Taso-/pituussuhde - ulko PLVA	<ul style="list-style-type: none"> ■ $PLVA \leq AP / AL$: Pituustyöstö ■ $PLVA > AP / AL$: Poikittaistyöstö
Taso-/pituussuhde - sisä PLVI	<ul style="list-style-type: none"> ■ $PLVI \leq IP / IL$: Pituustyöstö ■ $PLVI > IP / IL$: Poikittaistyöstö
Minimipoikittaispituus RMPL (sädearvo)	<p>Määrittää, tasorouhitaanko valmisosan ulkomuodon etummainen tasoelementti</p> <ul style="list-style-type: none"> ■ $RMPL > I1$: ilman ylimääräistä tasorouhintaa ■ $RMPL < I1$: ylimääräisellä tasorouhinnalla ■ $RMPL = 0$: Erikoistapaus
Tasokulmapoikkeama PWA	Ensimmäinen etuelementti pätee tasoelementtinä, kun se on parametrien +PWA ja -PWA sisäpuolella



Koneistustyökierrot

Koneistusanalyysi

Parametri	Merkitys
Ylimenopituus ulko ULA	Pituus, jonka verran ulkokoneistuksessa rouhitaan pituussuunnassa tavoitepisteen yläpuolelle. ULA BAZ ei toteudu, jos lastunrajoitus on ylimenopituuden edessä tai sisäpuolella.
Ylimenopituus sisä ULI	<ul style="list-style-type: none"> Pituus, jonka verran sisäkoneistuksessa rouhitaan pituussuunnassa tavoitepisteen yläpuolelle. ULI ei toteudu, jos lastunrajoitus on ylimenopituuden edessä tai sisäpuolella. Käytetään poraus­syvyyden laskentaan keskiön esiporauksessa.
Irtinostopituus ulko RAHL	Irtinostopituus rouhintatyökierrojen (G810 ja G820) tasoint­vaihtoehdoille (H = 1 ja 2) ulkokoneistuksessa (RAHL).
Nostopituus sisä RIHL	Irtinostopituus rouhintatyökierrojen (G810 ja G820) tasoint­vaihtoehdoille (H = 1 ja 2) sisäkoneistuksessa (RIHL).
Lastuamissyvyyden vähennyskerroin SRF	<p>Rouhinnassa työkaluilla, joita ei käytetä pääkoneistussuunnassa, pienennetään asetusta (lastuamissyvyys).</p> <p>Asetus (P) rouhintatyökierroille (G810 ja G820): $P = ZT * SRF$ (ZT: Asetusarvo teknologiatietokannasta)</p>



Silitys

Silitys – Työkalustandardit

Työkaluvalinta:

- Ensisijaisesti käytetään standardisilitystyökaluja.
- Jos standardisilitystyökalu ei pysty koneistamaan vapaasorvauksen (**kuvio FD**) ja vapaapiston (**kuvio E, F, G**) kuvioelementtejä, kuvioelementit ohitetaan peräjälkeen. **TURN PLUS** yrittää koneistaa **loppumuodon** iteratiivisesti. Ohitetut kuvioelementit koneistetaan sen jälkeen yksitellen sopivalla työkalulla.

Työkalustandardit

Parametri

- Asetuskulma – ulko/pituus **FALEW**
- Kärkikulma – sisä/pituus **FILEW**
- Asetuskulma – ulko/poikki **FAPEW**
- Kärkikulma – sisä/poikki **FIPEW**

Silitys – Koneistusstandardit

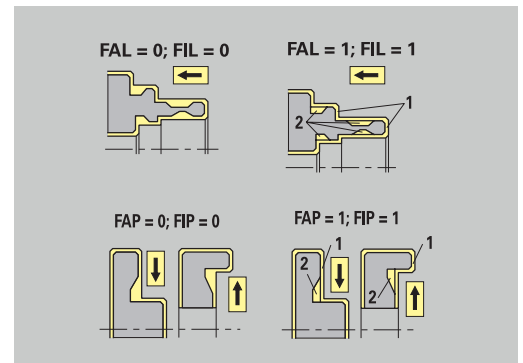
Koneistusstandardit

Parametri

- Standardi/täydennys – ulko/pituus **FAL**
- Standardi/täydennys – sisä/pituus **FIL**
- Standardi/täydennys – ulko/poikki **FRAP**
- Standardi/täydennys – sisä/poikki **FIP**

Muotoalueen työstö seuraavasti:

- Täydennys: **TURN PLUS** etsii optimaalista työkalua koko muotoalueen koneistukseen
- Standardi:
 - Suoritetaan ensisijaisesti standardisilitystyökaluilla. Vapaasorvaukset ja vapaapistot koneistetaan sopivalla työkalulla.
 - Jos standardisilitystyökalu ei sovellu vapaasorvauksille ja vapaapistoille, **TURN PLUS** toteuttaa alajaon standardikoneistuksissa ja kuvioelementtien koneistuksessa.
 - Jos jaottelu ei onnistu standardi- ja kuvioelementin koneistuksessa, **TURN PLUS** vaihtaa **täydennyskoneistukseen**.



Silitys – Työkalutoleranssit

Työkaluvalinnalle pätee:

- Asetuskulma **EW**: $EW \geq m_{kw}$ (m_{kw} : nouseva muotokulma)
- Asetuskulma **EW** ja kärkikulma **SW**: $NW_{min} < (EW+SW) < NW_{max}$
- Sivukulma **FNWT**: $FNWT = NW_{max} - NW_{min}$

Työkalutoleranssi

Parametri	Merkitys
Vieruskulmatoleranssi FNWT	Toleranssialue työkalun sivute- rää varten
Vapaaleikkauskulma FFW	Minimiero, muoto – sivuterä

Silitys – Saapuminen ja poistuminen

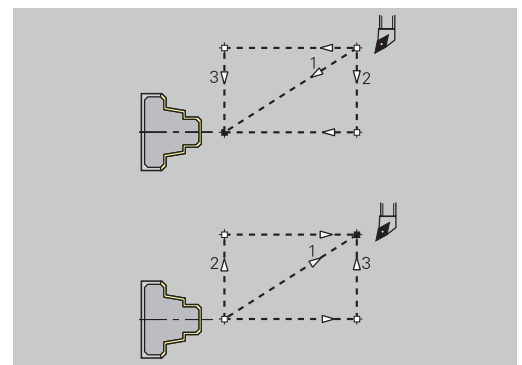
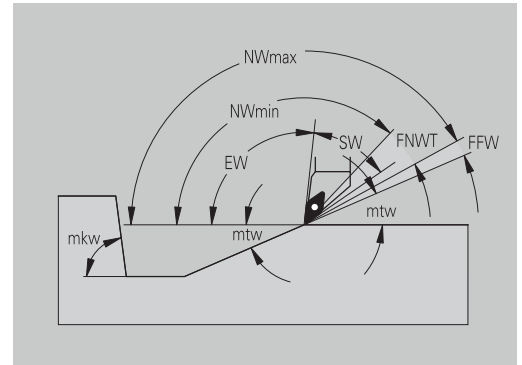
Saapuminen ja poistuminen tehdään pikaliikkeellä (**GO**).

Saapuminen ja poistuminen

Parametri
■ Saapuminen, ulkosilitys ANFA
■ Saapuminen, sisäsilitys ANFI
■ Poistuminen, ulkosilitys ABFA
■ Poistuminen, sisäsilitys ABFI

Menetelmä saapumiseen ja poistumiseen:

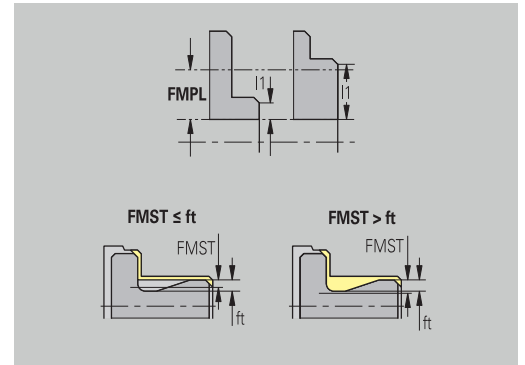
- 1: X- ja Z-suunta samanaikaisesti
- 2: ensin X- sitten Z-suunta
- 3: ensin Z- sitten X-suunta



Silitys – Koneistusanalyysi

Koneistusanalyysi

Parametri	Merkitys
Minimitasopituus FMPL	<p>TURN PLUS tutkii silitettävän ulkomuodon etummaisena elementin.</p> <p>Tällöin pätee:</p> <ul style="list-style-type: none"> ■ ilman sisämuotoa: aina ylimääräisellä tasolastulla ■ sisäpuolisella muodolla – FMPL \geq I1: ilman ylimääräistä tasolastua ■ sisäpuolisella muodolla – FMPL $<$ I1: ylimääräisellä tasolastulla
Maks. silitysleikkaussyvyys FMST	<p>FMST määrittelee sallitun sisäänpistosityvyyden työstämättömälle vapaapistolle. Silitystyökierto (G890) ratkaisee parametrin perusteella, työstetäänkö vapaapistot (kuvio E, F, G) muotosilityksen koneistusvaiheessa.</p> <p>Tällöin pätee:</p> <ul style="list-style-type: none"> ■ FMST $>$ ft: vapaapistokoneistuksella (ft: vapaapistosityvyys) ■ FMST \leq ft: ilman vapaapistokoneistusta
Kierrosten lukumäärä viisteellä tai pyörityksellä FMUR	<p>Syöttöarvoa pienennetään niin paljon, että vähintään FMUR kierrosta suoritetaan (arviointi: silitystyökierto G890).</p>



FMPL:lle pätee:

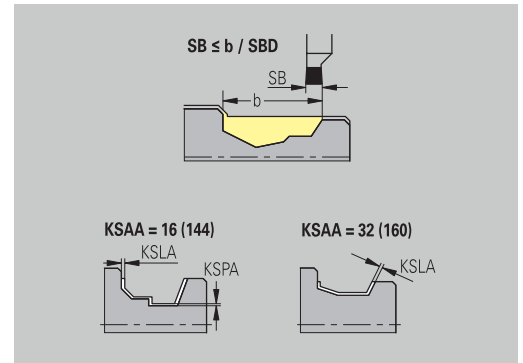
- Ylimääräinen tasolastu suoritetaan ulkoa sisään.
- **Tasokulmapoikkeama PWA** ei vaikuta tasoelementin analyysin kulkuun

Uran ja muodon pisto

Uran ja muodon pisto – Työkalunvalinta

Työkalunvalinta

Parametri	Merkitys
Pistoleveydenjakaja SBD	Jos muotopiston koneistustavalla on vain lineaarielementejä, mutta ei yhtään akselin-suuntaista elementtiä pistouran pohjalla, työkalunvalinta tapahtuu pistoleveydenjakajan SBD mukaan. SB ≤ b / SBD (SB : Pistotyökalun leveys; b : Koneistusalueen leveys)



Uran ja muodon pisto – Työvarat

Työvarat

Parametri	Merkitys
Työvaran tyyppi KSAA	Työstettävä pistouran alue voidaan varustaa työvaroilla. Jos työvarat on määritelty, ura esipistetään ja toinen työvaihe tehdään silittämällä. Sisäänsyötöt: <ul style="list-style-type: none"> ■ 16: Erilainen pituus-/ poikittaistyövara – ei yksittäistyövara ■ 32: Tasaetäisyysinen työvara – ei yksittäistyövara ■ 144: Erilainen pituus-/ poikittaistyövara – yksittäistyövaralla ■ 160: Tasaetäisyysinen työvara – yksittäistyövaralla
Samaetäisyys tai pituus KSLA	Tasaetäisyysinen työvara tai pituusmitta
Ei tai poikki RPA	Tasotyövara

- i**
- Työvarat huomioidaan muodon muodon piston käyttötavalla muotolaaksoissa.
 - Standardoidut uranpistot (**kuvio D, S, A**) tehdään valmiiksi yhdellä työvaiheella. Jaottelu rouhintaan ja silytykseen on mahdollinen vain **DIN PLUS**:ssa

Uran ja muodon pisto – Saapuminen ja poistuminen
Saapuminen ja poistuminen tehdään pikaliikkeellä (**GO**).

Saapuminen ja poistuminen

Parametri

- Saapuminen ulkouranpisto **ANESA**
 - Saapuminen sisäuranpisto **ANESI**
 - Poistuminen ulkouranpisto **ABESA**
 - Poistuminen sisäuranpisto **ABESI**
-
- Saapuminen ulkomuotopisto **ANKSA**
 - Saapuminen ulkomuotopisto **ANKSI**
 - Poistuminen ulkomuotopisto **ABKSA**
 - Poistuminen sisämuotopisto **ABKSI**

Menetelmä saapumiseen ja poistumiseen:

- 1: X- ja Z-suunta samanaikaisesti
- 2: ensin X- sitten Z-suunta
- 3: ensin Z- sitten X-suunta

Uran ja muodon pisto – Koneistus

Arviointi: **DIN PLUS**

Koneistus

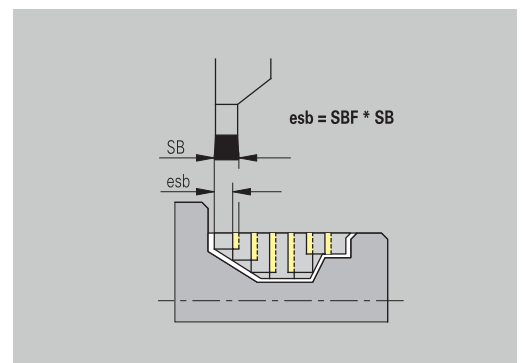
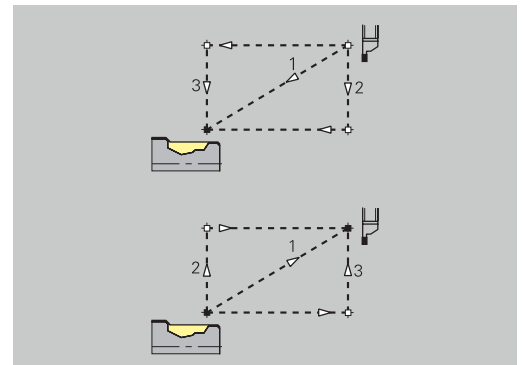
Parametri

Pistoleveyskerroin **SBF**

Merkitys

SBF:llä maksimisiirto määritetään pistotyökierroilla **G860** ja **G866**:

esb = **SBF** * **SB** (**esb**: vaikuttava uran leveys; **SB**: Pistotyökalun leveys)



Kierteen sorvaus

Kierteen sorvaus – Saapuminen ja poistuminen
 Saapuminen ja poistuminen tehdään pikaliikkeellä (**GO**).

Saapuminen ja poistuminen

Parametri

- Saapuminen ulko – kierre **ANGA**
- Saapuminen sisä – kierre **ANGI**
- Poistuminen ulko – kierre **ABGA**
- Poistuminen sisä – kierre **ABGI**

Menetelmä saapumiseen ja poistumiseen:

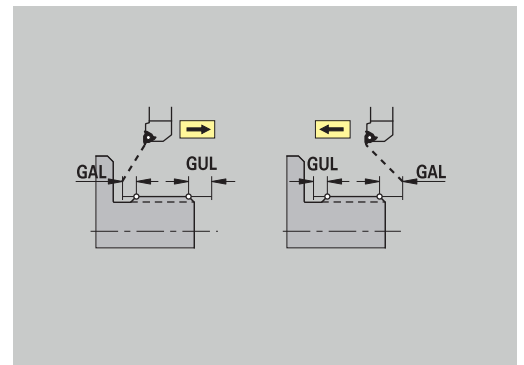
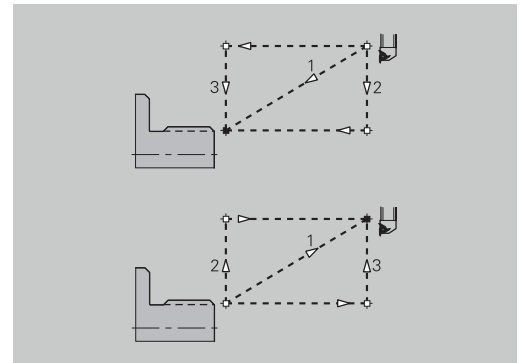
- 1: X- ja Z-suunta samanaikaisesti
- 2: ensin X- sitten Z-suunta
- 3: ensin Z- sitten X-suunta

Kierteen sorvaus – koneistus

Koneistus

Parametri	Merkitys
Kierteen aloituspituus GAL	Aloitus ennen kierrelastua
Kierteen lopetuspituus GUL	Lopetus (yliajo) kierrelastun jälkeen

i **GAL** ja **GUL** vastaanotetaan kierreattributteina **Saap.pituus B** ja **Lopetuspit. P**, jos niitä ei ole syötetty attributteina.



Mittaus

Mittaus – Mittausmenettely

Mittaparametrit osoitetaan sovituselementeille arituutteina.

Mittausmenettely

Parametri	Merkitys
Mittaussilmukkalaskin MC	Määrittely, millä jaksovälillä mitataan
Mittauspoistumis pituus Z MLZ	Poistumisliikkeen Z-etäisyys
Mittauspoistumis pituus X MLX	Poistumisliikkeen X-etäisyys
Mittaus työvara MA	Työvara, joka on vielä mitattavalla elementillä

Mittausleikkauspituus **MSL**

Poraus

Poraus – Saapuminen ja poistuminen

Saapuminen ja poistuminen tehdään pikaliikkeellä (**GO**).

Saapuminen ja poistuminen

Parametri

- Saapuminen otsapinnalla **ANBS**
- Saapuminen vaippapinnalla **ANBM**
- Poistuminen otsapinnalla **ABGA**
- Poistuminen vaippapinnalla **ABBM**

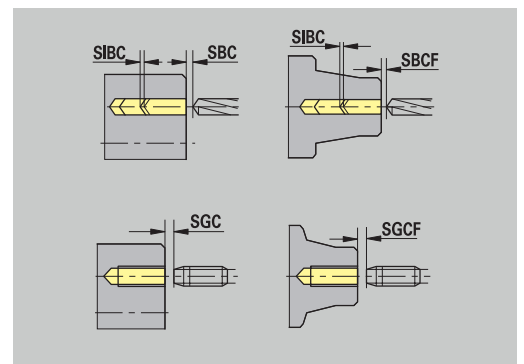
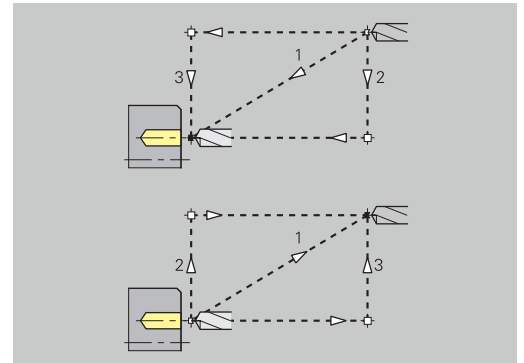
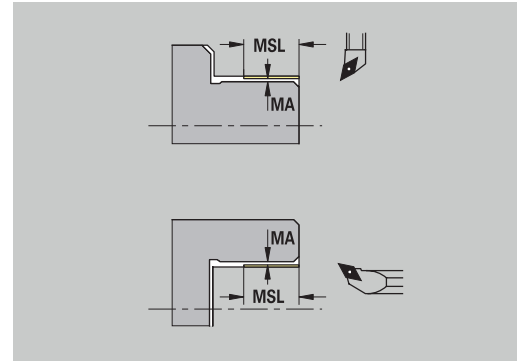
Menetelmä saapumiseen ja poistumiseen:

- 1: X- ja Z-suunta samanaikaisesti
- 2: ensin X- sitten Z-suunta
- 3: ensin Z- sitten X-suunta

Poraus – Varmuusetäisyydet

Varmuusetäisyydet

Parametri	Merkitys
Sisempi varmuusetäisyys SIBC	Vetäytymisetäisyys syvänreiänporauksessa (B koodilla G74)
Pyörivät poraustyökalut SBC	Varmuusetäisyys otsa- ja vaippapinnalla pyöriviä työkaluja varten
Ei-pyörivät poraustyökalut SBCF	Varmuusetäisyys otsa- ja vaippapinnalla ei-pyöriviä työkaluja varten
Pyörivät kierreporat SGC	Varmuusetäisyys otsa- ja vaippapinnalla pyöriviä työkaluja varten
Ei-pyörivä kierrepora SGCF	Varmuusetäisyys otsa- ja vaippapinnalla ei-pyöriviä työkaluja varten

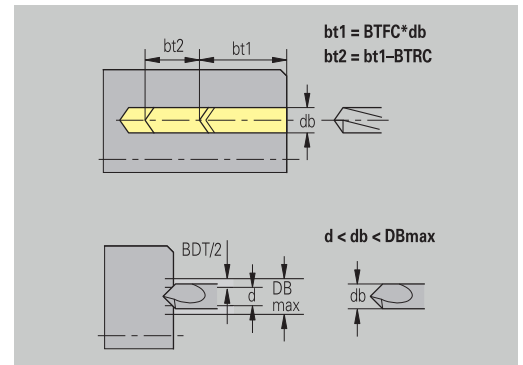


Poraus – Koneistus

Parametrit koskevat porausta syvänreiänporauksen työkierrolla (G74).

Koneistus

Parametri	Merkitys
Porausvyöskerroin BTFC	1. Porausvyösyys: bt1 = BTFC * db (db : Poraushalkaisija)
Porausvyösyden vähennys BTRC	2. Porausvyösyys: bt2 = bt1 - BTRC Muita porausvaiheita vähennetään vastaavasti.
Halkaisijatoleranssi pora BDT	Poraus työkalujen valintaan (keskiöpora, alkupora, kartiopotin, astepora, kartiokalvin). <ul style="list-style-type: none"> ■ Poraushalkaisija: DBmax = BDT + d (DBmax: maks. sisähalkaisija) ■ Työkaluvalinta: DBmax > DB > d



Jyrsintä

Jyrsintä – Työvarat

Työvarat**Parametri**

Työvara jyrsintäsuunnassa **MEA**

Työvara asetussuunnassa **MZA**

Jyrsintä – Saapuminen ja poistuminen

Saapuminen ja poistuminen tehdään pikaliikkeellä (**GO**).

Saapuminen ja poistuminen**Parametri**

- Saapuminen otsapinnalla **ANMS**
- Saapuminen vaippapinnalla **ANMM**
- Poistuminen otsapinnalla **ABMS**
- Poistuminen vaippapinnalla **ABMM**

Menetelmä saapumiseen ja poistumiseen:

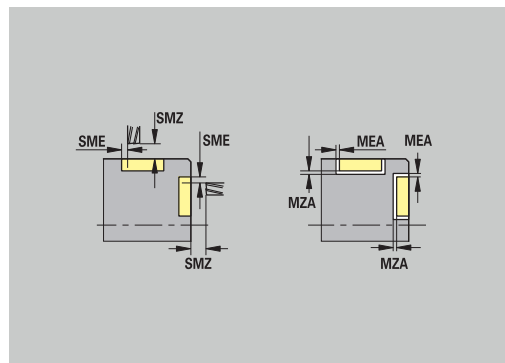
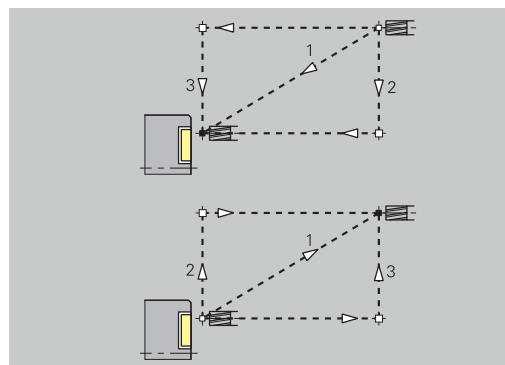
- 1: X- ja Z-suunta samanaikaisesti
- 2: ensin X- sitten Z-suunta
- 3: ensin Z- sitten X-suunta

Jyrsintä – Varmuusetäisyydet

Varmuusetäisyydet**Parametri****Merkitys**

Varmuusetäisyys asetussuunnassa **SMZ** Etäisyys aloitusaseman ja jyrsintäobjektin yläreunan välillä

Turvaetäisyys jyrsintäsuuntaan **SME** Etäisyys jyrsintämuodon ja jyrsintäkyljen välillä



Jyrsintä – Syöttöarvo

Parametrit koskevat pyörrejyrsintää ja tasojyrsintää.

Syöttöarvo

Parametri	Merkitys
Asetussyöttöarvo (pyörrejyrsintä)	Kerroin, jonka verran syöttöliike poikkeaa vakioarvosta sisäänpiston aikana
Syöttöarvokerroin (pyörrejyrsintä)	Kerroin, jonka verran syöttöliike poikkeaa vakioarvosta koneistuksen aikana
Asetussyöttöarvokerroin (tasojyrsintä)	Kerroin, jonka verran syöttöliike poikkeaa vakioarvosta sisäänpiston aikana

Jyrsintä – Koneistus

Parametrit koskevat pyörrejyrsintää ja tasojyrsintää.

Pyörrejyrsintä määritellään parametrilla **RC** ICP-ohjelmoinnissa.

Lisätietoja: "TURN PLUS -määrite", Sivu 497

Koneistus

Parametri	Merkitys
Sisäänpistokulma	Tunkeutumisliikkeen kulma heilurimaisessa tai kierukka-maisessa sisäänpistossa
Kierukan halkaisijakerroin	Kerroin, jolla upotuskierukka on suurempi kuin jyrsimen halkaisija
Limityskerroin (pyörrejyrsintä)	Osittainen ratalimityskerroin
Paluussyöttöarvo (pyörrejyrsintä)	Syöttöarvo, kun työkalu ei ole kosketuksessa pyörrejyrsinnän aikana
Paluuliikkeen nostoliike (pyörrejyrsintä)	Arvo millimetreinä, jonka verran työkalua nostetaan tasopinnasta paluuliikkeen aikana
Limityskerroin (tasojyrsintä)	Osittainen ratalimityskerroin
Yliajokerroin (tasojyrsintä)	Kerroin, jonka verran työkalu lastuaa tasopinnasta.

12.3 Alakäyttötapa Siirto

Alakäyttötapaa **Lähetä** käytetään tietojen tallentamiseen ja tietojen vaihtoon verkkojen tai USB-laitteiden kautta. Kun seuraavassa esityksessä puhutaan **tiedostoista**, sillä tarkoitetaan ohjelmia, parametreja tai työkalutietoja.

Seuraavia tiedostotyyppejä siirretään:

- Ohjelmat (työkierto-ohjelmat, smart.Turn-ohjelmat, DIN-pää- ja aliohjelmat, ICP-muotokuvaukset)
- Parametri
- Työkalutiedot



Ruutukuvien siirto (näppäin **PRT SC**) tapahtuu alueella **Huolto**.

Tietojen varmuustallennus

HEIDENHAIN suosittelee, että ohjauksessa luodut uudet ohjelmat ja tiedostot tallennetaan ulkoiselle laitteelle säännöllisin välein.

Myös parametrit tulee varmuuskopioida. Koska niitä ei muuteta kovinkaan usein, niiden varmistus voidaan tehdä vain tarpeen mukaan.

Tiedonvaihto TNCremon kanssa

HEIDENHAIN tarjoaa ohjaukselle täydentävää PC-ohjelmaa TNCremo. Tällä ohjelmalla on mahdollista päästä ohjauksen tietoihin PC-tietokoneelta.

Ulkoisen käyttöoikeus



Koneen valmistaja voi konfiguroida ulkoisia käyttöoikeuksia. Katso koneen käyttöohjekirjaa

Ohjelmanäppäimellä **Ulkoisen käyttöoikeus** voit vapauttaa tai estää LSV2-liitännän käytön.

Ulkoisen käyttöoikeuden sallinta:



- ▶ Valitse käyttötapa **Organisointi**.



- ▶ Aseta ohjelmanäppäin **Ulkoisen käyttöoikeus** asetukseen **PÄÄLLE**.
- ▶ Ohjaus sallii pääsyn tietoihin LSV2-liitännän kautta

Ulkoisen käyttöoikeuden esto:



- ▶ Valitse käyttötapa **Organisointi**.



- ▶ Aseta ohjelmanäppäin **Ulkoisen käyttöoikeus** asetukseen **POIS**.
- ▶ Ohjaus estää pääsyn tietoihin LSV2-liitännän kautta

Yhteydet

Yhteydet perustetaan verkon (Ethernet) kautta tai USB-tietovälineen avulla. Tiedonsiirto tapahtuu **Ethernet**- tai **USB**-liitännän kautta.

- Verkko (Ethernet): Ohjaus tukee **SMB**-verkkoja (**S**erver **M**essage **B**lock, WINDOWS) ja **NFS**-verkkoja (**N**etwork **F**ile **S**ervice)
Lisätietoja: "Ethernet-liitäntä", Sivu 731
- USB-tietoväline voidaan liittää suoraan ohjaukseen. Ohjaus käyttää vain ensimmäistä ositusta USB-tietovälineellä
Lisätietoja: "USB-liitäntä", Sivu 676

OHJE

Huomaa törmäysvaara! Varoitus, tietoja voi hävitä!

Suojaamattomat ja puutteellisesti konfiguroidut verkot mahdollistavat ohjauksen tietojen luvattoman ja vaarallisen käytön. Tällöin NC-ohjelmiin ja koneen asetuksiin voi tapahtua muutoksia ja ne voivat hävitä. Tietojen häviämisen lisäksi voi tällöin esiintyä korkeampi törmäyksen vaara!

- ▶ Se mahdollistaa myös luvattomien henkilöiden pääsyn ohjaukseen verkon kautta.
- ▶ Tarvittaessa deaktivoi ulkoinen käyttö käyttötavalla **Organisointi**.
- ▶ Vaihtoehtoisesti aseta tietoihin tarvittaessa kirjoitussuojaus.

HEIDENHAIN suosittelee myös tietojen varmuuskopiointia säännöllisin väliajoin.



Voit luoda myös uusia kansioita liitetyn USB-muistin tai verkon kautta. Paina ohjelmanäppäintä **Siirtokansion sijoitus** ja anna kansion nimet.

Ohjaus näyttää kaikki aktiiviset liitännät valintaikkunassa. Jos kansiossa on muita alakansioita, voit avata ja valita niitä.

Verkkokonfiguraatio on HEROS-valikossa.

Lisätietoja: "Ikkuna Verkoasetukset", Sivu 732

USB-liitäntä

USB-yhteyden luonti:



- ▶ Valitse käyttötapa **Organisointi**.
- ▶ USB-liitännässä oleva USB-tietoväline voidaan liittää suoraan ohjaukseen.
- ▶ Paina ohjelmanäppäintä **Lähetä** (kirjautumisessa)

TRANSFER

Liitännät



- ▶ Paina **Liitännät**-ohjelmanäppäintä.
- ▶ USB-tietovälinettä näytetään.
- ▶ USB-tietoväline voidaan erottaa tai yhdistää uudelleen ohjelmanäppäinten avulla.



Periaatteessa useimpien USB-ulaiteiden pitäisi olla liitettävissä. Joissakin tilanteissa, esim. ja päätietokoneen välisen kaapelin ollessa pitkä, voi käydä niin, että ohjaus ei tunnista USB-laitetta oikein. Käytä näissä tapauksissa toista USB-laitetta.

USB-liitännän ohjelmanäppäimet

Ohjelmanäppäin

Merkitys

Kansion sijoitus

Tämä näppäin sijoittaa halutun nimen mukaisen kansion UDB-tietovälineeseen.



Tämä näppäin katkaisee yhteyden USB-tietovälineeseen ja valmistelee laitteen poistamista.

Vapaa ulkoinen

Mahdollistaa pääsyn sellaisille vastaanotettaville tiedostoille, joita ei ole tallennettu oikein projektikansioon.

Valinta

Tämä näppäin valitsee aiemmin kursorinäppäinten avulla poimitun projektikansion.

Takaisin

Vaihtaa takaisin ohjelmistovalikkoon siirtotoiminnoilla.

Tiedonsiirron mahdollisuudet

Ohjaus hallitsee DIN-ohjelmia, DIN-aliohjelmia, työkierto-ohjelmia ja **ICP-muodot** eri hakemistoissa. **Ohjelmaryhmän** valinnalla tapahtuu automaattinen vaihto vastaavaan hakemistoon.

Parametrit ja työkalutiedot sijoitetaan zip-tiedostossa ohjauksen kansioon **para** tai **tool** sen tiedostonimen alle, joka määrittellään varmuuskopionimen kentässä. Tämä varmuuskopiotiedosto voidaan lähettää vastapuolen projektikansioon.



- Jos ohjelmatiedostot avataan jollakin muulla käytettävällä, niitä ei voi korvata.
- Työkalutietojen ja parametrien sisäänluku on mahdollista vain, jos alakäyttötavalla **Ohjelmankulku** ei ole käynnistetty mitään ohjelmaa.

Käytettävissä ovat seuraavat siirtotoiminnot:

- **Ohjelmat:** Tiedostojen lähetys ja vastaanotto
- **Parametrivarmistus** luonti, lähetys ja vastaanotto
- **Parametrien palautus:** Parametrien varmuuskopion lukeminen takaisin sisään
- **Työkalujen varmuuskopio** luonti, lähetys ja vastaanotto
- **Työkalujen palautus:** Työkalujen varmuuskopion lukeminen takaisin sisään
- **Huoltotiedostojen** luonti ja lähetys
- **Tietojen varmuuskopion** luonti: Kaikkien tietojen tallennus projektikansioon
- **Ulkoinen vapaa valinta** valitsee ohjelmatiedostot vapaasti USB-tietovälineestä
- **Lisätoiminnot:** MANUALplus 4110 -ohjauksen työkierto- ja DIN-ohjelmien tuonti, CNC PILOT 4290 -ohjauksen työkalutietojen tuonti

Kansiorakenne - tiedostoarkisto

Kansio	Tiedostotyypit
\dxf	Piirustukset DXF-formaatissa
\gtb	Koneistussarjat (TURN PLUS)
\gti	ICP-muotokuvaukset: <ul style="list-style-type: none"> ■ *.gmi (Pyörähdysmuoto) ■ *.gmr (Aihion muoto) ■ *.gms (C-akselin otsapinta) ■ *.gmm (C-akselin vaippapinta)
\gtz	Työkierto-ohjelmat (Alakäyttötapa Sisäänopettelu) *.gmz
\ncps	DIN-ohjelmat (Käyttötapa smart.Turn): <ul style="list-style-type: none"> ■ *.nc (Pääohjelmat) ■ *.ncs (Aliohjelmat)
\para	Parametrien varmuuskopiotiedostot PA_*.zip (Parametri)
\table	Parametrien varmuuskopiotiedostot TA*.zip (Taulukot)
\tool	Työkalujen varmuuskopiotiedostot TO*.zip (Työkalu- ja teknologiatiedot)
\pictures	Kuvatiedostot aliohjelmia varten *.bmp, *.png tai *.jpg
\data	Huoltotiedostot Service*.zip

Siirtokansio

Ohjauksen tietojen siirtäminen ulkoiseen tietovälineeseen on mahdollista vain aiemmin sijoitettuun siirtokansioon. Kuhunkin siirtokansioon tallennetaan tiedostot samanlaisessa kansiostruktuurissa kuin ohjauksen vastaava strukturi.

Siirtokansiota voidaan käyttää vain suoraan valitussa verkkopolussa tai USB-tietovälineessä.

Ohjelmien (tiedostojen) siirto

Ohjelmaryhmän valinta



Ruutukuvien siirto (näppäin **PRT SC**) tapahtuu alueella **Huolto**.

Ohjelmaryhmän valinta:



- ▶ Valitse käyttötapa **Organisointi**.

TRANSFER

- ▶ Paina ohjelmanäppäintä **Lähetä** (kirjautumisessa)

Liitännät

- ▶ Paina **Liitännät**-ohjelmanäppäintä.

Valinta

- ▶ Valitse haluamasi projektikansio ja paina sen jälkeen ohjelmanäppäintä **Valinta** (USB).

Takaisin

- ▶ Paina ohjelmanäppäintä **Takaisin**, tiedonvalintaan.

Ohjelmat

- ▶ Vaihda ohjelmansiirtoon.

Ohjelman valinta

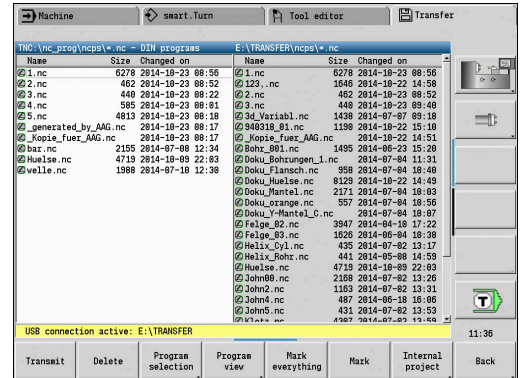
- ▶ Avaa ohjelmatyyppin valinta.

DIN-ohjelmat

- ▶ Paina ohjelmanäppäintä **DIN-ohjelmat** (tai muu ohjelmatyyppi) siirron aktivoimiseksi.



Automaatiikkatöiden siirrossa ohjaus siirtää automaattisesti valitut työ kaikilla pääohjelmilla ja niissä olevilla aliohjelmilla.



Ohjelmaryhmävalinnan ohjelmanäppäimet

Ohjelmanäppäin	Merkitys
DIN-ohjelmat	*.nc: DIN- ja smart.Turn-pääohjelmat. Alakäyttötapa Lähetä käy läpi pääohjelmat ja hakee niissä käytettävät aliohjelmat ehdottaen myös niiden siirtämistä mukana.
DIN-aliohjelma	*.ncs: DIN- ja smart.Turn-aliohjelmat. Apukuvat siirretään mukana.
Työkierto ohjelmat	*.gmz: Työkierto-ohjelmat. Alakäyttötapa Lähetä käy läpi työkierto-ohjelmat ja hakee niissä käytettävät aliohjelmat ja ICP-muodot ehdottaen myös niiden siirtämistä mukana.
ICP-muodot	ICP-muodot työkierto-ohjelmia varten: <ul style="list-style-type: none"> ■ *.gmi (Pyörähdysmuoto) ■ *.gmr (Aihion muoto) ■ *.gms (C-akselin otsapinta) ■ *.gmm (C-akselin vaippapinta)
Seuraava tiedostot.	Vaihto mahdollisten tiedostotyyppien välillä. Tässä voit myös valita automatiikkatyöt.
Vapaa ulkoinen	Tämä mahdollistaa ohjelmatiedostojen vapaan valinnan USB-tietovälineestä ilman projektikansion käyttämistä.
Tied.maski	Tiedostonimien maskaus valittujen ohjelmaryhmien sisällä.

Ohjelman valinta

Ohjaus näyttää vasemmassa ikkunassa tiedostolistaa ohjauksessa olevilla tiedoilla. Kun yhteys on voimassa, oikeanpuoleisessa ikkunassa näytetään vastapuolen tiedostoja. Kursorinäppäimillä vaihtuu kohdennus vasemman ja oikean ikkunan välillä.

Ohjelmien valinta tapahtuu sijoittamalla kursori halutun ohjelman kohdalle ja painamalla ohjelmanäppäintä **Merkitse**, tai voit myös merkitä kaikki ohjelmat painamalla ohjelmanäppäintä **Merkitse kaikki**.

Merkityt ohjelmat tunnustetaan niiden väristä. Merkintä voidaan poistaa painamalla uudelleen Merkitse.

Ikkunan alapuolella Ohjaus näyttää tiedoston kokoa ja kursorin osoittaman ohjelman muutoksen ajankohtaa luettelossa, jos tiedostonimen pituus vain sen sallii.

DIN-ohjelmien/-aliohjelmien lisäksi NC-ohjelmaa voidaan tarkastella myös ohjelmanäppäimen **Ohjelman kuvaus** avulla.

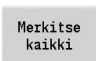


Tiedostojen siirto käynnistetään ohjelmanäppäimellä **Lähetä** tai **Vastaanota**.

Tiedonsiirron aikana ohjaus näyttää seuraavia tietoja siirtoikkunassa:

- Ohjelman nimi, jota juuri parhaillaan siirretään
- Jos kohdemediassa on jo kyseinen tiedosto olemassa, ohjaus kysyy, korvataanko se uudella tiedostolla. Tällöin on myös mahdollisuus valita kaikkien seuraavien tiedostojen korvaaminen uudella tiedostolla

Jos Ohjaus on tiedonsiirron yhteydessä todennut, että siirrettäville tiedoille on olemassa sidonnaisia tiedostoja (aliohjelmat, **ICP-muodot**), avautuu dialogi, jossa voidaan valita sidonnaiset tiedostot ja siirtää ne mukana.


Ohjelmanäppäimet ohjelmanvalinnassa

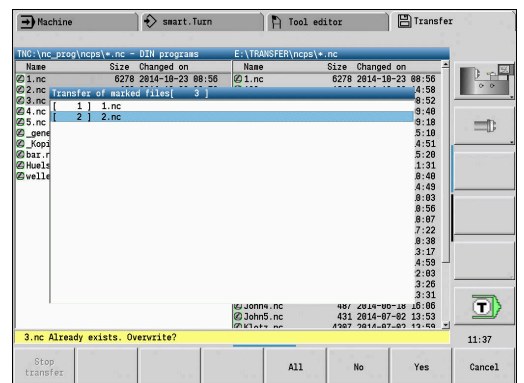
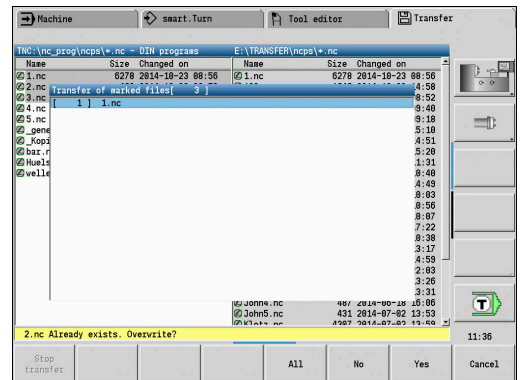
Ohjelmanäppäin	Merkitys
	Tämä merkitsee kaikki tiedostot esillä olevassa ikkunassa
	Tämä merkitsee kursorin kohdalla olevan tiedoston tai poistaa sen merkinnän ja vaihtaa kursorin paikkaa yhdellä alaspäin.
	Avaa DIN-, pää- ta aliohjelman lukemista varten

Projektitiedostojen siirto

Kun haluat siirtää tiedostoja projektista, voit avata ohjauksen projektinhallinnan ohjelmanäppäimellä **Projekti** ja valita vastaavan projektin.

Lisätietoja: "Projektihallinta", Sivü 196

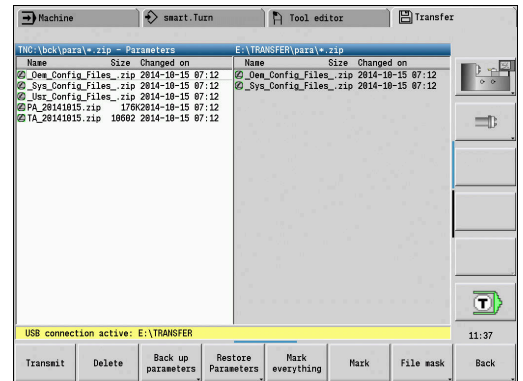
 Ohjelmanäppäimellä **Projekti sisäinen** hallita projektiasi ja siirtää kokonaisen projektikansion.
Lisätietoja: "Projektihallinta", Sivü 196



Parametrin siirto

Parametrivalikon sisäpuolella on käytettävissä seuraavat tiedot:

- **Parametrivarmuuskopion luonti:** Parametrit kootaan Zip-tiedostoon ja tallennetaan ohjaukseen, katso "Parametrivarmuuskopion laadinta", Sivua 683
- **Parametrivarmuuskopiotiedostojen lähetyksen tai vastaanotto:** Zip-tiedostojen siirto ulkoiseen levyasemaan tai ohjaukseen, katso "Parametrivarmuuskopiotiedostojen lähetyksen tai vastaanotto", Sivua 683
- **Parametrien palautus:** Tallennetun varmuuskopion palautus ohjaukseen (vain koneen valmistajaa varten)



Parametrivalikko

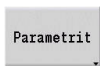
Avaa parametrivalikko seuraavalla tavalla:



- Valitse käyttötapa **Organisointi**.



- Paina **Lähetä**-ohjelmanäppäintä.



- Paina ohjelmanäppäintä **Parametrit**.

Parametriohjelmanäppäimet

Ohjelmanäppäin Merkitys

Lähetä	Kaikkien merkityt tiedostojen lähetyksen ohjauksesta ulkoiseen levyasemaan.
Vastaanota	Kaikkien ulkoiseen levyasemaan merkittyjen tiedostojen vastaanotto
Poista	Kaikkien merkittyjen tiedostojen poisto (avainluku 123)
Varmista parametrit	Parametrivarmuuskopion tallennus Zip-kansiona (avainluku 123)
Palauta parametrit	Tietojen palautus valitusta varmuuskopiotiedostosta ohjaukseen (vain koneen valmistajaa varten)
Merkitse kaikki	Kaikki esillä olevassa ikkunassa olevien tiedostojen merkintä
Merkitse	Kursorin kohdalla olevan tiedoston merkintä tai merkinnän poisto
Tied.maski	Tiedostopeitteen avaus

Parametrivarmuuskopion laadinta



Parametrivarmuuskopion toiminto vaatii avainluvun 123
Voit laatia parametrivarmuuskopion ulkoiseen levyasemaan myös ilman yhteyttä.

Parametrivarmuuskopion avulla tallennetaan ohjauksen parametrit ja taulukot lukuunottamatta työkaluja ja teknologiatietoja.

Parametrivarmuuskopio laaditaan seuraavalla tavalla:

Varmista parametrit

- ▶ Paina ohjelmanäppäintä **Varmista parametrit**.
- > Ohjaus avaa ponnahdusikkunan.
- ▶ Määrittele varmuuskopion nimi kenttään **Varmistusnimi**.

Aloita varmistus

- ▶ Paina ohjelmanäppäintä **Aloita varmistus**.
- > Ohjaus laatii parametrien ja taulukoiden varmuuskopion erilliseksi Zip-tiedostoksi ja tallentaa tiedot seuraavan polun mukaan:
 - Parametrit: TNC:/bck/para/PA_*.zip
 - Taulukot: TNC:/bck/table/PA_*.zip

Parametrivarmuuskopiotiedostojen lähetyks tai vastaanotto

Jos ohjaus on yhdistetty ulkoiseen tietovälineeseen, voit lähettää ja vastaanottaa parametrivarmuuskopiotiedostoja.

Parametrivarmuuskopiotiedostot lähetetään seuraavalla tavalla:

- ▶ Merkitse tiedosto vasemmanpuoleisessa tiedostoikkunassa.

Lähetä

- ▶ Paina **Lähetä**-ohjelmanäppäintä.
- > Ohjaus siirtää merkityt tiedostot ulkoiseen levyasemaan:

Parametrivarmuuskopiotiedostot vastaanotetaan seuraavalla tavalla:

- ▶ Merkitse tiedosto oikeanpuoleisessa tiedostoikkunassa.

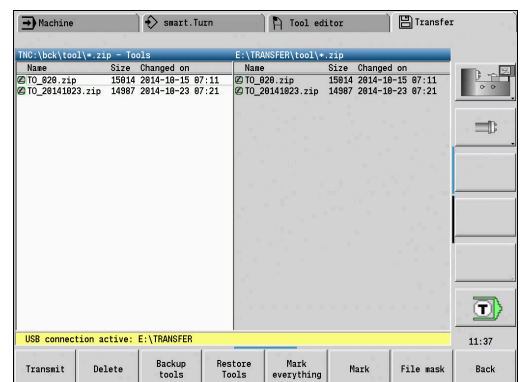
Vastaanota

- ▶ Paina ohjelmanäppäintä **Vastaanota**.
- > Ohjaus siirtää merkityt tiedostot ulkoisesta levyasemaan:

Työkalutietojen siirto

Työkaluvalikoiden sisällä on käytettävissä seuraavat toiminnot:

- **Työkaluvarmuuskopion luonti:** Työkalutiedot kootaan Zip-tiedostoon ja tallennetaan ohjaukseen, katso "Työkalujen varmuuskopion laadinta", Sivü 685
- **Työkaluvarmuuskopiotiedostojen lähetyks tai vastaanotto:** Zip-tiedostojensiirto ulkoiseen levyasemaan tai ohjaukseen, katso "Työkaluvarmuuskopiotiedostojen lähetyks tai vastaanotto", Sivü 685
- **Työkalujen palautus:** Tallennetun varmuuskopion palautus ohjaukseen, katso "Työkalujen palautus", Sivü 686



i Työkaluvarmuuskopion ja työkalujen palautuksen toiminnot vaativat avainluvun 123.
 Voit laatia työkaluvarmuuskopiot levyasemaan ja palauttaa sieltä myös ilman yhteyttä.

Työkalujen valikko

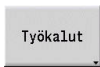
Avaa työkaluvalikko seuraavalla tavalla:



► Valitse käyttötapa **Organisointi**.



► Paina **Lähetä**-ohjelmanäppäintä.



► Paina ohjelmanäppäintä **Työkalut**.

Työkalujen ohjelmanäppäimet

Ohjelmanäppäin	Merkitys
Lähetä	Kaikkien merkityt tiedostojen lähetykset ohjauksesta ulkoiseen levyasemaan.
Vastaanota	Kaikkien ulkoiseen levyasemaan merkittyjen tiedostojen vastaanotto
Poista	Kaikkien merkittyjen tiedostojen poisto (avainluku 123)
Työkalujen varmistus	Työkaluvarmuuskopion tallennus Zip-tiedostona (avainluku 123)
Työkalujen palautus	Tietojen palautus valitusta varmuuskopiotiedostosta ohjaukseen (avainluku 123)
Merkitse kaikki	Kaikki esillä olevassa ikkunassa olevien tiedostojen merkintä
Merkitse	Kursorin kohdalla olevan tiedoston merkintä tai merkinnän poisto Kursori on merkinnän jälkeen seuraavassa kohdassa.
Tied.maski	Valitse tiedostotyyppi ZIP tai HTT. Työkalutiedot voidaan siirtää myös HTT-tiedostona (esim. työkalun esiasetuslaitteesta).

Työkalujen varmuuskopion laadinta



Työkaluvarmuuskopion ja työkalujen palautuksen toiminnot vaativat avainluvun 123.

Työkalun varmuuskopioinnin avulla voit tallentaa kaikki työkalut tai valittuja työkaluja. Työkalut valitaan työkalulistasta tai koneen sen hetkisestä varustelusta.

Työkaluvarmuuskopio laaditaan seuraavalla tavalla:

Työkalujen varmistus

- ▶ Paina ohjelmanäppäintä **Työkalujen varmistus**.
- > Ohjaus avaa valintaikkunan.
- ▶ Määrittele varmuuskopion nimi kenttään **Varmistusnimi**.
- ▶ Varmuuskopion sisällön määrittely
 - **Työkalut**
 - **Työkalutekstit**
 - **Teknologiatiedot**
 - **Kosketuspää**
 - **Työkalunpidin**

Työkalu-
lista

- ▶ Paina ohjelmanäppäintä **Työkalulista**.
- > Ohjaus näyttää työkalulistan kaikki määritellyt työkalut.

Työkalut
koneessa

- ▶ Vaihtoehtoisesti paina ohjelmanäppäintä **Työkalut koneessa**.
- > Ohjaus näyttää koneen hetkellisen järjestelyn.
- ▶ Valitse työkalut ohjelmanäppäimellä **Merkitse**.

Merkitse

Valinnan
vahvistus

- ▶ Paina ohjelmanäppäintä **Valinnan vahvistus**.
- > Ohjaus näyttää valitut työkalut kentässä **Työkaluvalinta**.

Aloita
varmistus

- ▶ Paina ohjelmanäppäintä **Aloita varmistus**.
- > Ohjaus laatii varmuuskopion erilliseksi Zip-tiedostoksi ja tallentaa tiedot seuraavan polun mukaan: TNC:/bck/tool/TO_*.zip

Työkaluvarmuuskopiotiedostojen lähetys tai vastaanotto

Jos ohjaus on yhdistetty ulkoiseen tietovälineeseen, voit lähettää ja vastaanottaa työkaluvarmuuskopiotiedostoja.

Työkaluvarmuuskopiotiedostot lähetetään seuraavalla tavalla:

- ▶ Merkitse tiedosto vasemmanpuoleisessa tiedostoikkunassa.

Lähetä

- ▶ Paina **Lähetä**-ohjelmanäppäintä.
- > Ohjaus siirtää merkityt tiedostot ulkoiseen levyasemaan:

Työkaluvarmuuskopiotiedostot vastaanotetaan seuraavalla tavalla:

- ▶ Merkitse tiedosto oikeanpuoleisessa tiedostoikkunassa.

Vastaanota

- ▶ Paina ohjelmanäppäintä **Vastaanota**.
- > Ohjaus siirtää merkityt tiedostot ulkoisesta levyasemaan:

Työkalujen palautus



Työkaluvarmuuskopion ja työkalujen palautuksen toiminnot vaativat avainluvun 123.

Voit palauttaa työkaluvarmuuskopiotiedostot ulkoisesta tietovälineestä tai ohjauksesta. Näin voidaan valvoa valita työkalut ja tiedot, jotka vastaanotetaan.

Varmuuskopiotiedosto palautetaan seuraavalla tavalla:

► Valitse palautettava varmuuskopiotiedosto

Työkalujen palautus

- Paina ohjelmanäppäintä **Työkalujen palautus**.
- > Ohjaus avaa valintaikkunan.
- Palautuksen sisällön määrittely
 - **Työkalut**
 - **Työkalutekstit**
 - **Teknologiatiedot**
 - **Kosketuspää**
 - **Työkalunpidin**

Työkalu-
lista

- Tarvittaessa paina ohjelmanäppäintä **Työkalulista**.
- > Ohjaus näyttää varmuuskopion kaikki työkalut.

Merkitse

- Tarvittaessa valitse haluamasi työkalut ohjelmanäppäimellä **Merkitse**.

Valinnan vahvistus

- Tarvittaessa paina ohjelmanäppäintä **Valinnan vahvistus**.
- > Ohjaus näyttää valitut työkalut kentässä **Työkaluvalinta**.

Aloita palautus

- Paina ohjelmanäppäintä **Aloita palautus**.
- > Ohjaus siirtää valitut tiedot.

Huoltotiedostojen luonti

Huoltotiedostot sisältävät erilaisia Logfile-tietoja, joita voidaan käyttää asiakaspalvelussa vianetsintään. Kaikki tärkeät tiedot kootaan huoltotiedostojen tietueeseen ZIP-tiedostoksi.

Varmuuskopiotiedostojen polku ja tiedostonimet: \data \SERVICE.zip („x” bezeichnet eine fortlaufende Nummer)

Ohjaus luo huoltotiedoston aina numerolla **1**. Jo valmiiksi olemassa olevat tiedostot nimitetään uudelleen numeroiksi **2 – 5**. Olemassa oleva tiedosto numerolla **5** poistetaan.

Huoltotiedostot tallennetaan seuraavin toimenpitein:

- **Huoltotiedoston luonti:** Tiedot kootaan ZIP-tiedostoihin ja tallennetaan ohjaukseen
- **Huoltotiedoston lähetys**

Huoltotiedoston valinta

Huoltotiedosto voidaan luoda myös ilman olemassa olevaa yhteyttä ulkoiseen tietovälineeseen.

Huoltotiedostojen luonti:



- ▶ Valitse käyttötapa **Organisointi**.



- ▶ Paina ohjelmanäppäintä **Lähetä** (kirjautumisessa)



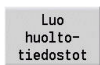
- ▶ Paina ohjelmanäppäintä **Huolto**.

Huoltotiedostojen siirron ohjelmanäppäimet

Ohjelmanäppäin	Merkitys
Lähetä	Tämä näppäin lähettää kaikki merkityt tiedostot ohjauksesta vastapuolelle.
Poista	Tämä poistaa kaikki merkityt tiedostot varmistuskyselyn jälkeen.
TNC-valinta:	Valitse TNC-päähakemisto esim. aiemmin luodun ruutukuvan siirtämiseksi (näppäin PRT SC)
Merkitse kaikki	Tämä merkitsee kaikki tiedostot esillä olevassa ikkunassa
Merkitse	Tämä merkitsee kursorin kohdalla olevan tiedoston tai poistaa sen merkinnän ja vaihtaa kursorin paikkaa yhdellä alaspäin.
Luo huolto-tiedostot	Huoltotiedostotietueiden luonti ZIP-tiedostoiksi

Huoltotiedostojen tallennus

Huoltotiedostojen tallennus:



- ▶ Paina ohjelmanäppäintä **Luo tiedostot**.
- ▶ Syötä syötä sisään tiedoston nimi, jonka mukaan huoltotiedosto tallennetaan.



- ▶ Paina ohjelmanäppäintä **Tallenna**.

Tietovarmuuskopion laadinta

Tietojen varmuuskopiointi käsittää seuraavat vaiheet:

- Ohjelmatiedostojen kopiointi siirtokansioon
 - NC-pääohjelmat
 - NC-aliohjelmat (kuvilla)
 - Työkierto-ohjelmat
 - ICP-muodot
- Parametrivarmuuskopion luonti ja kaikkien varmuuskopiotiedostojen kopiointi lähteistä **para** ja **table** projektikansioon. (PA_Backup.zip, TA_Backup.zip)
- Työkaluvarmuuskopion luonti ja kaikkien työkaluvarmuuskopioiden kopiointi kansioista **tool** projektikansioon (TO_Backup.zip)
- Huoltotiedostoja **ei** luoda eikä kopioida

Tietovarmuuskopioiden valinta

Tietovarmuuskopio voidaan luoda myös ilman olemassa olevaa yhteyttä ulkoiseen tietovälineeseen.

Tietovarmuuskopion laadinta:



- ▶ Valitse käyttötapa **Organisointi**.

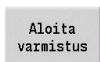


- ▶ Paina ohjelmanäppäintä **Lähetä** (kirjautumisessa)



- ▶ Paina ohjelmanäppäintä **Tietojen varmistus**.

Tietovarmuuskopion siirron ohjelmanäppäimet

Ohjelmanäppäin	Merkitys
	Tämä näppäin käynnistää tietojen varmuuskopioinnin yhteen siirtokansioon.



- Olemassa olevat tiedostot korvataan ilman kyselyä.
- Tietojen varmuuskopiointi voidaan keskeyttää ohjelmanäppäimellä **Peruuta**. Aloitettu osavarmuuskopio päättyy

NC-ohjelmien tuonti edeltävistä ohjauksista

Edeltävien MANUALplus 4110- ja CNC PILOT 4290 -ohjausten ohjelmaformaatit poikkeavat MANUALplus 620- ja CNC PILOT 640 -ohjausten ohjelmaformaateista. Edeltävien ohjausten ohjelmat voidaan kuitenkin mukauttaa uuteen ohjaukseen. Tämä konvertteri on sinun ohjauksesi rakenteellinen osa. Konvertteri tekee vaadittavat mukautukset automaattisesti niiltä osin kuin se on mahdollista.

Muunnettavien NC-ohjelmien yleiskuvaus:

- MANUALplus 4110
 - Työkierto-ohjelmat
 - ICP-muotokuvaukset
 - DIN-ohjelmat
- CNC PILOT 4290: DIN-PLUS-ohjelmat

CNC PILOT 4290 -ohjauksen TURN PLUS -ohjelmia **ei** voi muunnella.

NC-ohjelmien tuonti liitetystä tietovälineestä

NC-ohjelmien tuonti:



- ▶ Valitse käyttötapa **Organisointi**.



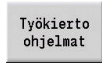
- ▶ Paina ohjelmanäppäintä **Lähetä** (kirjautumisessa)



- ▶ Avaa valikko ohjelmanäppäimellä **Lisätoiminnot**.



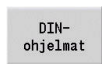
- ▶ Avaa valikko ohjelmanäppäimellä **Vast.ottotoiminnot**.



- ▶ MANUALplus 4110 -ohjauksen työkierto-ohjelmien tai ICP-muodot valinta (*.gtz)



- ▶ Vaihtoehtoisesti MANUALplus 4110 -ohjauksen DIN-ohjelmien valinta (*.nc/ *.ncs)



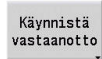
- ▶ Vaihtoehtoisesti CNC PILOT 4290 -ohjauksen ohjelmien valinta (*.nc/ *.ncs)



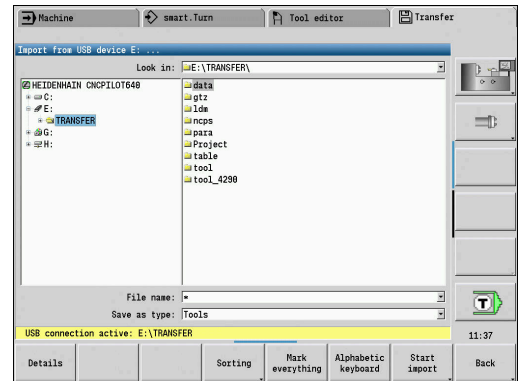
- ▶ Valitse hakemisto kursorinäppäimellä ja vaihda sen jälkeen oikeaan ikkunaan **ENT**-näppäimellä.

- ▶ Valitse muunnettava NC-ohjelma kursorinäppäimellä

- ▶ Vaihtoehtoisesti merkitse kaikki NC-ohjelmat.



- ▶ Käynnistä tuontisuodatin ohjelman tai ohjelmien muuntamiseksi ohjauksesi formaattiin.



Tuotavat työkierto-ohjelmat, ICP-muotokuvaukset, DIN-ohjelmat ja DIN-aliohjelmat sisältävät nimetuliitteen **CONV_....**

Lisäksi ohjaus mukauttaa päätetunnuksen ja tuo NC-ohjelmat oikeaan hakemistoon.

Työkierto-ohjelmien muuntaminen

MANUALplus 4110 ja MANUALplus 620 tai CNC PILOT 640 käsittävät erilaisia konsepteja työkalunhallinnan, teknologiatietojen jne. yhteydessä.

Lisäksi MANUALplus 620- tai CNC PILOT 640 -ohjauksen työkierrot sisältävät enemmän parametreja kuin MANUALplus 4110 -ohjauksen työkierrot.

Huomioi seuraavat kohdat:

- **Työkalukutsu:** Työkalunumero vastaanotto riippuu siitä, onko kyseessä **Multifix-ohjelma** (2-merkkinen työkalun numero) tai **revolverohjelma** (4-merkkinen työkalun numero).
 - 2-merkkinen työkalun numero: Työkalun numero vastaanotetaan **ID**-osoitteena ja merkitään työkalun numerona **T1**.
 - 4-merkkinen työkalun numero (Tddpp): Työkalun numeron molemmat ensimmäiset merkit (dd) vastaanotetaan **ID**-osoitteena ja molemmat viimeiset merkit (pp) **T**-osoitteena.
- **Saapuminen työkalunvaihtopisteeseen:** Konvertteri merkitsee **Työkalunvaihtopiste G14** asetuksen **Ei akselia**. 4110-ohjauksessa tätä parametria ei käytetä.
- **Varmuusetäisyys:** Konvertteri merkitsee parametriin **Yleiset asetukset** määritellyt varmuusetäisyydet kenttiin **Varmuusetäisyys G47, ... SCI, ... SCK**
- **M-toiminnot** vastaanotetaan muuttumattomana
- **ICP-muodot** kutsu: Konvertteri täydentää ICP-muodot kutsun yhteydessä nimietuliitteen **CONV_...**
- **DIN-työkiertojen kutsu:** Konvertteri täydentää DIN-työkierron kutsun yhteydessä nimietuliitteen **CONV_...**

OHJE

Huomaa törmäysvaara!

Muunnetuissa NC-ohjelmissa voi olla väärin muunnettua sisältöä (koneesta riippuen) tai muuntamatonta sisältöä. Koneistuksen yhteydessä on törmäysvaara!

- ▶ Mukauta muunnetut NC-ohjelmat sen hetkiseen ohjaukseen.
- ▶ Tarkasta NC-ohjelma alakäyttötavalla **Simulaatio** grafiikan avulla.

DIN-ohjelmien muuntaminen

DIN-ohjelmien yhteydessä on työkalunhallinnassa, teknologiatiedoissa jne. olevien erilaisten konseptien lisäksi huomioitava vielä muutokuvaus ja muuttujaohjelmointi.

Huomioi seuraavat asiat MANUALplus 4110 -ohjauksen DIN-ohjelmien muuntamisen yhteydessä:

- **Työkalukutsu:** Työkalunumero vastaanotto riippuu siitä, onko kyseessä **Multifix-ohjelma** (2-merkkinen työkalun numero) tai **revolverohjelma** (4-merkkinen työkalun numero).
- **Saapuminen työkalunvaihtopisteeseen:** Konvertteri merkitsee **työkalunvaihtopisteeksi G14** asetuksen **Ei akselia**. 4110-ohjauksessa tätä parametria ei käytetä.
- **Aihion kuvaus:** 4110-ohjauksen aihion kuvaus **G20** ja **G21** muuntuu sinun ohjauksessasi parametriksi **APUAIHIO**
- **Muotokuvaukset:** 4110-ohjelmissa koneistustyökierrot seuraavat muotokuvausta. Muuntamisen yhteydessä muotokuvaus muunnetaan parametriin **APUAIHIO**. Siihen liittyvät työkierto jaksossa **KONEISTUS** viittää tällöin tähän apumuotoon.
- **Muuttujaohjelmointi:** Muuttujakäyttöä ei voida muuntaa työkalutietoihin, koneen mittoihin, **D**-korjauksiin, parametritietoihin sekä tapahtumiin. Nämä ohjelmajaksot täytyy mukauttaa.
- **M-toiminnot** vastaanotetaan muuttumattomana.
- **Tuuma tai metri:** Konvertteri ei voi määrittää 4110-ohjelman mittajärjestelmää. Siksi kohdeohjelmaan ei myöskään merkitä mittajärjestelmää. Käyttäjän on noudettava se myöhemmin.

Huomioi seuraavat asiat CNC PILOT 4290 -ohjauksen DIN-ohjelmien muuntamisen yhteydessä:

- **Työkalukutsu (jakson T-käskyt REVOLEVRI):**
 - **T-käskyt**, jotka sisältävät referenssin työkalutietokantaan, vastaanotetaan muuttumattomana (esimerkki: T1 ID"342-300.1")
 - **T-käskyjä**, jotka sisältävät työkalutietoja, ei voi muuntaa.
- **Muuttujaohjelmointi:** Muuttujakäyttöä ei voida muuntaa työkalutietoihin, koneen mittoihin, **D**-korjauksiin, parametritietoihin sekä tapahtumiin. Nämä ohjelmajaksot täytyy mukauttaa.
- **M-toiminnot** vastaanotetaan muuttumattomana.
- **Ulkoisten aliohjelmien nimet:** Konvertteri täydentää ulkoisten aliohjelmien kutsun yhteydessä nimietuliitteen **CONV_...**



Jos DIN-ohjelma ei sisällä muunnettavia elementtejä, vastaava NC-lause tallennetaan kommenttina. Tälle kommentille määritellään etukäteen määrite **VAROITUS**. Tilanteen mukaan muuntamaton käsky vastaanotetaan kommenttiriville tai muuntamaton NC-lause seuraa kommentin jälkeen.

OHJE

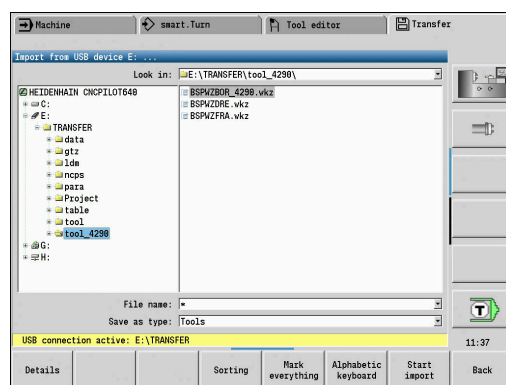
Huomaa törmäysvaara!

Muunnetuissa NC-ohjelmissa voi olla väärin muunnettua sisältöä (koneesta riippuen) tai muuntamatonta sisältöä. Koneistuksen yhteydessä on törmäysvaara!

- ▶ Mukauta muunnetut NC-ohjelmat sen hetkiseen ohjaukseen.
- ▶ Tarkasta NC-ohjelma alakäyttötavalla **Simulaatio** grafiikan avulla.

CNC PILOT 4290 -ohjauksen työkalutietojen tuonti

CNC PILOT 4290 -ohjauksen työkalulistan formaatti poikkeaa MANUALplus 620- ja CNC PILOT 640 -ohjausten formaateista. Voit kuitenkin mukauttaa työkalutiedot ohjelmakonvertterin avulla uuteen ohjaukseen.



Työkalutietojen tuonti liitetystä tietovälineestä

Työkalutietojen tuonti:



- ▶ Valitse käyttötapa **Organisointi**.

TRANSFER

- ▶ Paina ohjelmanäppäintä **Lähetä** (kirjautumisessa)

Lisätoiminnot

- ▶ Avaa valikko ohjelmanäppäimellä **Lisätoiminnot**.

Vast.otto-toiminnot

- ▶ Avaa valikko ohjelmanäppäimellä **Vast.ottotoiminnot**.

Työkalut

- ▶ Paina ohjelmanäppäintä **Työkalut**.

ENT

- ▶ Valitse hakemisto kursorinäppäimellä ja vaihda sen jälkeen oikeaan ikkunaan **ENT**-näppäimellä.



- ▶ Valitse työkalutiedot kursorinäppäinten avulla.

Merkitse kaikki

- ▶ Vaihtoehtoisesti merkitse kaikki työkalutiedot.

Käynnistä vastaanotto

- ▶ Käynnistä muunnoksen tuontisuodatin.

Ohjaus luo jokaista tuotua tiedostoa varten taulukon nimellä CONV_*.HTT. Voit lukea sen palautustoiminnolla, kun asetat tiedostomaskin tiedostotyyppiin ***.htt**.

12.4 Palvelupaketti

Kun ohjausohjelmistossa tarvitaan muutoksia tai laajennoksia, koneen valmistaja antaa sitä varten huoltopaketin. Yleensä huoltopaketti asennetaan 1 Gtavun USB-muistitikun (tai suuremman) avulla. Huoltopakettia varten tarvittava ohjelmisto on pakattu tiedostoon **setup.zip**. Tämä tiedosto tallennetaan USB-tikkuun.

Palvelupaketin asennus

Huoltopaketin asennuksen yhteydessä ohjaus sammutetaan. Lopeta siksi NC-ohjelmien muokkaus jne. ennen toimenpiteen aloittamista.

OHJE

Varoitus, tietoja voi hävitä!

Ohjaus ei suorita mitään automaattista tietojen varmuuskopiointia ennen huoltopaketin asentamista. Virtakatkokset tai muut ongelmat voivat häiritä huoltopaketin asentamista. Tällöin tietoja voi tuhoutua tai hävitä peruuttamattomasti.

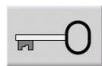
- Varmista tiedot varmuuskopiointin avulla ennen huoltopaketin asentamista.

Huoltopaketin asennus

- Liitä USB-tikku.



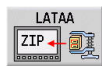
- Vaihda **Organisointi**-käyttötavalle.



- Paina ohjelmanäppäintä **Avain**.



- Syötä sisään avainluku 231019.
- Paina ohjelmanäppäintä **UPDATE DATA** (tarvittaessa vaihda ohjelmanäppäinpalkkia, jos ohjelmanäppäin ei ole näkyvässä).



- Paina ohjelmanäppäintä **LATAA**.



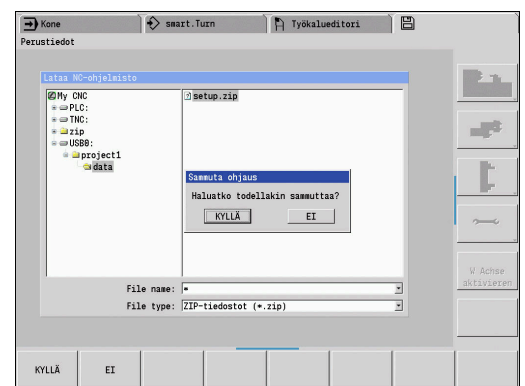
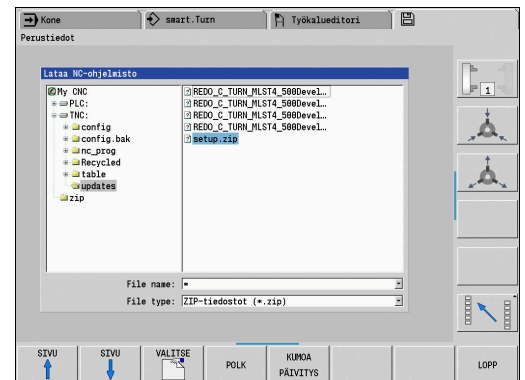
- Paina ohjelmanäppäintä **POLK** hakemiston valitsemiseksi vasemmasta ikkunasta.



- Paina ohjelmanäppäintä **TIEDOSTOT** tiedoston valitsemiseksi oikeanpuoleisessa ikkunassa.



- Paikoita kursori tiedoston **setup.zip** kohdalle.
- Paina ohjelmanäppäintä **VALITSE**.
- Ohjaus tarkastaa, voidaanko huoltopakettia käyttää nykyiselle ohjauksen versiolle.
- Vastaa varmistuskyselyyn **Haluatko todellakin sammuttaa?**.
- Päivitysohjelma käynnistyy.
- Kielen (saksa tai englanti) asetus
- Suorita päivitys



Päivityksen päättymisen jälkeen ohjaus käynnistyy uudelleen.

13

HEROS-toiminnot

13.1 Remote Desktop Manager (Optio #133)

Johdanto

Remote Desktop Manager mahdollistaa ulkoisen tietokoneyksikön tietojen näytön ohjauksen näyttöruudulla Ethernetin kautta ja siinä olevien toimintojen käyttämisen ohjauksen avulla. Lisäksi ohjelmia voidaan käynnistää kohdennetusti HEROSin alaisuudessa tai näyttää ulkoisen palvelimen Web-sivuja.

HEIDENHAIN tarjoaa Windows-tietokoneeksi mallia IPC 6641. Windows-tietokoneen IPC6641 avulla voit käynnistää ja käyttää Windows-pohjaisia sovelluksia suoraan ohjauksesta.

- **Windows Terminal Service (RemoteFX):** Esittää etäkäytettävän Windows-tietokoneen työpöydän ohjauksen näytöllä.
- **VNC:** Yhteys ulkoiseen tietokoneeseen. Esittää etäkäytettävän Windows-, Apple- tai Unix-tietokoneen työpöydän ohjauksen näytöllä.
- **Tietokoneen poiskytkentä/uud.käynnistys:** Windows-tietokoneen automaattisen sammuttamisen konfigurointi.
- **WEB:** Tarkoitettu vain valtuutetun ammattihenkilön käyttöön.
- **SSH:** Tarkoitettu vain valtuutetun ammattihenkilön käyttöön.
- **XDMCP:** Vain valtuutetun ammattihenkilön käyttöön.
- **Käyttäjämääritelty yhteys:** Tarkoitettu vain valtuutetun ammattihenkilön käyttöön.



HEIDENHAIN takaa HEROS 5:n ja IPC 6641:n välisen yhteyden toimivuuden. Tästä poikkeaville yhdistelmille ja yhteisille ei anneta takuina.

Yhteyden konfigurointi – Windows Terminal Service (RemoteFX)

Ulkoisen tietokoneen konfigurointi



Yhteys Windows Terminal Service -palveluun ei vaadi mitään muita lisäohjelmistoja ulkoisessa tietokoneessasi.

Konfiguroi ulkoinen tietokone seuraavalla tavalla, esim. käyttöjärjestelmässä Windows 7:

Konfiguroi ulkoinen tietokone seuraavalla tavalla, esim. käyttöjärjestelmässä Windows 7:





- ▶ Paina Windowsin käynnistyspainiketta ja valitse tehtäväpalkin avulla valikkokohta **Järjestelmäohjaus**.
- ▶ Valitse valikkokohta **Järjestelmä ja turvallisuus**.
- ▶ Valitse valikkokohta **Järjestelmä**.
- ▶ Valitse valikkokohta **Etäasetukset**.
- ▶ Aktivoi alueella **Etätuki** toiminto **Salli etätukiyhteys tämän tietokoneen kanssa**.
- ▶ Aktivoi alueella **Etätyöpöytä** toiminto **Salli yhteys niihin tietokoneisiin, joissa haluttu etätyöpöydän versio suoritetaan**.
- ▶ Vahvista asetukset painamalla **OK**.

Ohjauksen konfigurointi

Konfiguroi ohjaus seuraavalla tavalla:

- ▶ Paina **DIADUR**-näppäintä **HEROS-valikko** avaamiseksi.
- ▶ Valitse valikkokohta **Remote Desktop Manager**.
- ▶ Ohjaus avaa ponnahdusikkunan **Palvelimen käyttöjärjest. valinta**.
- ▶ Valitse haluamasi käyttöjärjestelmä
 - Win XP
 - Win 7
 - Win 8.X
 - Win 10
 - Muu Windows
- ▶ Paina **OK**.
- ▶ Ohjaus avaa ponnahdusikkunan **Muokkaa yhteyttä**.
- ▶ Määrittele yhteysasetukset

Asetus	Merkitys	Sisäänsyöttö
Yhteysnimi	Yhteyden nimi ikkunassa Remote Desktop Manager	Pakollinen
	<div style="border: 1px solid black; padding: 5px;"> <p>i Yhteyden nimi saa sisältää seuraavia merkkejä: A B C D E F G H I J K L M N O P Q R S T U V W X Y Z a b c d e f g h i j k l m n o p q r s t u v w x y z 0 1 2 3 4 5 6 7 8 9 _ Jos muokkaat olemassa olevaa yhteyttä, ohjaus poistaa nimestä automaattisesti kaikki kielletyt merkit.</p> </div>	
Uusi käynnistys yhteyden päättymisen jälkeen	Toimenpiteet yhteyden katketessa: <ul style="list-style-type: none"> ■ Käynnistä aina uudelleen ■ Älä ikinä käynnistä uudelleen ■ Aina virheen jälkeen ■ Kysely virheen jälkeen 	Pakollinen
Automaattinen käynnistys sisäänkirjauksessa	Yhteyden perustaminen automaattisesti ohjauksen käynnistymisen yhteydessä	Pakollinen
Lisää suosikkeihin	Yhteyden kuvake tehtäväpalkissa: <ul style="list-style-type: none"> ▶ Napsauta kerran hiiren vasemmalla painikkeella. > Ohjaus vaihtaa yhteyttä vastaavaan työpöytään. ▶ Napsauta kerran hiiren oikealla painikkeella. > Ohjaus avaa yhteyksivalikon. 	Pakollinen
Siirrä seuraavaan työtasoon (Workspace)	Työpöydän numero yhteyttä varten, jossa työpöytä 0 on varattu NC-ohjelmistoa varten. Oletusarvoisena asetuksena on kolmas työpöytä. Valitse työpöytä 1 yhteyden työtasoksi	Pakollinen
USB-massamuisti vapautettu	Sallii pääsyn liitettyyn USB-massamuistiin	Pakollinen
Yksityinen yhteys	Yhteys on vain niiden luojien nähtävissä ja käytettävissä	Pakollinen
Tietokone	Ulkoisen tietokoneen isäntänimi tai IP-osoite HEIDENHAIN suosittelee seuraavaa asetusta koneelle IPC(6641): IPC6641.machine.net Sitä varten täytyy IPC:lle määritellä Windows-käyttöjärjestelmässä isäntänimi IPC6641 .	Pakollinen
	<div style="border: 1px solid black; padding: 5px;"> <p>i Siinä yhteydessä koodilla .machine.net on tärkeä merkitys. Sisäänsyötöllä .machine.net ohjaus etsii automaattisesti Ethernet-liitännän X116 eikä liitäntää X26, mikä lyhentää käyttöaika.</p> </div>	
Käyttäjänimi	Käyttäjän nimi	Pakollinen
Salasana	Käyttäjän salasana	Pakollinen
Windows-toimialue	Ulkoisen tietokoneen toimialueen nimi	Valinnainen
Täysnäyttötila tai Käyttäjän määrittelemä ikkunakoko	Suuri yhteysikkuna	Pakollinen

Asetus	Merkitys	Sisäänsyöttö
Multimedia-laajennukset	<p>Mahdollistaa laitekiihdyttimen videon katselussa. Tiettyjä formaatteja, esim. MP4-tiedostoja, varten tarvitaan ehdottomasti maksullinen Fluendo Codec Pack.</p> <div style="border: 1px solid black; padding: 5px; margin-top: 10px;">  Koneen valmistaja tekee lisäohjelmiston asennuksen. </div>	Valinnainen
Touch-Screen-syöte	Mahdollistaa Multitouch-järjestelmien ja sovellusten käytön	Valinnainen
Salaus	<p>Asettaa valitulle Windows-järjestelmälle sopivan salauksen</p> <div style="border: 1px solid black; padding: 5px; margin-top: 10px;">  Toiminnon Salaus aktivoinnin yhteydessä täytyy syötteet -sec-tls -sec-nla poistaa sisäänsyöttökentästä Lisävalinnat. Ongelmien esiintyessä pitää yrittää yhteydenottoa toiminnon ollessa deaktivoituna. Analyysi on mahdollinen vain Windows-lokitiedostojen avulla. </div>	Pakollinen
Värisyvyys	Asetus ulkoisen järjestelmän näyttämiseksi ohjauksessa	Pakollinen
Paikallisvaikutteiset näppäimet	<p>Lyhytvalinnat aktiivisten yhteyksien ja työtasojen (työtasot tai työpöydät) automaattista uudelleenkytkentää varten.</p> <p>Oletusasetus:</p> <ul style="list-style-type: none"> ■ Super_R vastaa oikeanpuoleista DIADUR-painiketta ja kytkeytyy uudelleen päälle aktiivisten yhteyksien välissä. ■ F12 kytkee uudelleen päälle työtasojen välissä. <p>Oletusasetusten tai lisäsyöttöjen mukautukset ovat tässä yhteydessä mahdollisia.</p>	Pakollinen
Maks. yhteysaika (sek.)	<p>Yhteyden odotusaika</p> <p>Aikaylitys vastaa keskeytettyä yhteyttä.</p>	Pakollinen
Lisävalinnat	<p>Tarkoitettu vain valtuutetun ammattihenkilön käyttöön.</p> <p>Lisäkomentorivit siirtoparametreilla</p> <div style="border: 1px solid black; padding: 5px; margin-top: 10px;">  Toiminnon Salaus aktivoinnin yhteydessä täytyy syötteet -sec-tls -sec-nla poistaa sisäänsyöttökentästä Lisävalinnat. </div>	Pakollinen
USB-laitteen läpikytkentä	<p>Ohjaukseen liitettyjen USB-laitteiden läpikytkentä Windows-tietokoneeseen, esim. 3D-hiiri CAD-ohjelmien käyttämiseen.</p> <p>Tätä varten on Windows-tietokoneessa oltava ehdottomasti Eltima EveUSB -ohjelmisto.</p> <div style="border: 1px solid black; padding: 5px; margin-top: 10px;">  Kaikki läpikytketyt USB-laitteet eivät ole käytettävissä ohjauksessa. </div>	Valinnainen

HEIDENHAIN suosittelee ICP 6641 -tietokoneen yhdistämiseen RemoteFX-yhteyttä.

RemoteFX-yhteyden kautta näyttöruudulle ei avata ulkoista tietokonetta, kuten VNC, vaan sitä varten on oma työpöytä. Tällöin yhteyden muodostamisen hetkellä aktiivinen ulkoisen tietokoneen työpöytä lukitaan ja käyttäjä kirjataan ulos. Tällä suljetaan pois se, että tietokonetta käytettäisiin kahdelta taholta samaan aikaan.

Yhteyden konfigurointi - VNC

Ulkoisen tietokoneen konfigurointi



VNC-yhteys vaatii VNC-lisäpalvelimen ulkoista tietokonettasi varten.

Asenna ja konfiguroi VNC-palvelin, esim. TightVNC-palvelin, ennen ohjauksen konfigurointia.

- ▶ Paina **DIADUR**-näppäintä **HEROS-valikko** avaamiseksi.
- ▶ Valitse valikkokohde **Remote Desktop Manager**.
- ▶ Ohjaus avaa **Remote Desktop Manager** -sovelluksen.
- ▶ Paina **Uusi yhteys**.
- ▶ Paina **VNC**.
- ▶ Ohjaus avaa ponnahdusikkunan **Muokkaa yhteyttä**.
- ▶ Määrittele yhteysasetukset

Asetus	Merkitys	Sisäänsyöttö
Yhteysnimi:	Yhteyden nimi ikkunassa Remote Desktop Manager	Pakollinen
	Yhteyden nimi saa sisältää seuraavia merkkejä: A B C D E F G H I J K L M N O P Q R S T U V W X Y Z a b c d e f g h i j k l m n o p q r s t u v w x y z 0 1 2 3 4 5 6 7 8 9 _ Jos muokkaat olemassa olevaa yhteyttä, ohjaus poistaa nimestä automaattisesti kaikki kielletyt merkit.	
Uusi käynnistys yhteyden päättymisen jälkeen:	Toimenpiteet yhteyden katketessa: <ul style="list-style-type: none"> ■ Käynnistä aina uudelleen ■ Älä ikinä käynnistä uudelleen ■ Aina virheen jälkeen ■ Kysely virheen jälkeen 	Pakollinen
Automaattinen käynnistys sisäänkirjauksessa	Yhteyden perustaminen automaattisesti ohjauksen käynnistymisen yhteydessä	Pakollinen
Lisää suosikkeihin	Yhteyden kuvake tehtäväpalkissa: <ul style="list-style-type: none"> ▶ Napsauta kerran hiiren vasemmalla painikkeella. ▶ Ohjaus vaihtaa yhteyttä vastaavaan työpöytään. ▶ Napsauta kerran hiiren oikealla painikkeella. ▶ Ohjaus avaa yhteysvalikon. 	Pakollinen
Siirrä seuraavaan työtasoon (Workspace)	Työpöydän numero yhteyttä varten, jossa työpöydät 0 ja 1 on varattu NC-ohjelmistoa varten. Oletusarvoisena asetuksena on kolmas työpöytä.	Pakollinen
USB-massamuisti vapautettu	Sallii pääsyn liitettyyn USB-massamuistiin	Pakollinen
Yksityinen yhteys	Yhteys on vain niiden luojien nähtävissä ja käytettävissä	Pakollinen
Laskin	Ulkoisen tietokoneen isäntänimi tai IP-osoite. ICP 6641 -tietokoneen suositeltu määrittely on IP-osoite 192.168.254.3	Pakollinen
Käyttäjänimi:	Sisäänkirjautuneen käyttäjän nimi	Pakollinen
Salasana	Aktivoi vain yhteydessä asiakaspalvelun kanssa	Pakollinen

Asetus	Merkitys	Sisäänsyöttö
Täysnäyttötila tai Käyttäjämääritteinen ikkunakoko:	Suuri yhteysikkuna	Pakollinen
Salli lisäyhteydet (share)	Pääsy VNC-palvelimelle sallittu myös muiden VNC-yhteyksien kautta	Pakollinen
Vain huomioi (view only)	Ulkoista tietokonetta ei voi käyttää näyttötilassa.	Pakollinen
Sisäänsyötöt alueelle Laaj. opt.	Tarkoitettu vain valtuutetun ammattihenkilön käyttöön.	Valinnainen

VNC:n avulla näytölle avataan suoraan ulkoisen tietokoneen näyttö. Ulkoisen tietokoneen aktiivista työpöytää ei lukita automaattisesti. Sen lisäksi VNC-yhteyden avulla on mahdollista sammuttaa ulkoinen tietokone Windows-valikon kautta. Koska tietokonetta ei voi käynnistää tämän yhteyden kautta, se on tosiasiaa kytkettävä pois päältä ja uudelleen päälle.

Ulkoisen tietokoneen sammuttaminen ja käynnistäminen

OHJE

Varoitus, tietoja voi hävitä!

Jos ulkoista tietokonetta ei sammuteta asianmukaisesti, tiedot voivat vahingoittua peruuttamattomasti ja hävitä.

- Suorita Windows-tietokoneen automaattisen sammutuksen konfigurointi.

Konfiguroi ohjaus seuraavalla tavalla:

- Paina **DIADUR**-näppäintä **HEROS-valikko** avaamiseksi.
- Valitse valikkokohde **Remote Desktop Manager**.
- > Ohjaus avaa **Remote Desktop Manager** -sovelluksen.
- Paina **Uusi yhteys**.
- Paina **Tietokoneen poiskytkentä/uud.käynnistys**.
- > Ohjaus avaa ponnahdusikkunan **Muokkaa yhteyttä**.
- Määrittele yhteysasetukset

Asetus	Merkitys	Sisäänsyöttö
Yhteyksinimi:	Yhteyden nimi ikkunassa Remote Desktop Manager	Pakollinen
	<div data-bbox="502 1691 550 1736" style="display: inline-block; border: 1px solid black; border-radius: 50%; width: 20px; height: 20px; text-align: center; line-height: 20px; margin-right: 5px;">i</div> Yhteyden nimi saa sisältää seuraavia merkkejä: A B C D E F G H I J K L M N O P Q R S T U V W X Y Z a b c d e f g h i j k l m n o p q r s t u v w x y z 0 1 2 3 4 5 6 7 8 9 _ Jos muokkaat olemassa olevaa yhteyttä, ohjaus poistaa nimestä automaattisesti kaikki kielletyt merkit.	
Uusi käynnistys yhteyden päättymisen jälkeen:	Ei tarvita tässä yhteydessä	-
Automaattinen käynnistys sisäänkirjauksessa	Ei tarvita tässä yhteydessä	-

Asetus	Merkitys	Sisäänsyöttö
Lisää suosikkeihin	Yhteyden kuvake tehtäväpalkissa: <ul style="list-style-type: none"> ▶ Napsauta kerran hiiren vasemmalla painikkeella. > Ohjaus vaihtaa yhteyttä vastaavaan työpöytään. ▶ Napsauta kerran hiiren oikealla painikkeella. > Ohjaus avaa yhteysvalikon. 	Pakollinen
Siirrä seuraavaan työtasoon (Workspace)	Ei aktiivinen tässä yhteydessä	-
USB-massamuisti vapautettu	Ei merkityksellinen tässä yhteydessä	-
Yksityinen yhteys	Yhteys on vain niiden luojien nähtävissä ja käytettävissä	Pakollinen
Laskin	Ulkoisen tietokoneen isäntänimi tai IP-osoite. ICP 6641 -tietokoneen suositeltu määrittely on IP-osoite 192.168.254.3	Pakollinen
Käyttäjänimi	Käyttäjänimi, jolla yhteyteen tulee kirjautua	Pakollinen
Salasana	Aktivoi vain yhteydessä asiakaspalvelun kanssa	Pakollinen
Windows-toimialue:	Kohdetietokoneen toimialueen nimi, jos tarpeen	Valinnainen
Maks. odotusaika (sek.):	Ohjaus käskää sammuttamisen yhteydessä myös Windows-tietokoneen sammuttamisen. Ennen kuin ohjaus näyttää viestiä Nyt voit sammuttaa. , ohjaus odottaa <Timeout> sekuntia. Tässä ajassa ohjaus tarkastaa, onko Windows-tietokone vielä saavutettavissa (portti 445). Jos tietokone kytketään pois päältä ennen <Timeout> sekunnin umpeutumista, ei kauempaa enää odoteta.	Pakollinen
Lisäodotusaika:	Odotusaika, jonka jälkeen Windows-tietokone ei ole enää saavutettavissa. Windows-sovellukset voivat hidastaa PC:n sammumista portin 445 sulkemisen jälkeen.	Pakollinen
Pakota	Kaikki Windows-tietokoneen ohjelmat suljetaan, myös kun dialogi on vielä auki. Jos Pakota ei ole asetettu, Windows odottaa enintään 20 sekuntia. Näin sammuttamista viivytetään tai Windows-tietokone kytketään pois päältä, ennen kuin Windows on sammunut.	Pakollinen
Uudelleenaloitus	Suorita Windows-tietokoneen uudelleenkäynnistys	Pakollinen
Toteuta uudelleenaloitusessa	Windows-tietokoneen käynnistys, kun ohjaus suorittaa uudelleenkäynnistyksen. Tämä vaikuttaa vain ohjauksen uudelleenkäynnistyksessä tehtäväpalkin alla oikealla olevan sammutuskuvakkeen tai uudelleenkäynnistyksessä järjestelmäasetusten (esim. verkkoasetusten) muutosten seurauksena.	Pakollinen
Toteuta poiskytkennässä	Windows-tietokoneen kytkeminen pois päältä, kun ohjaus suorittaa sammutuksen (ei uudelleenkäynnistystä). Tämä on normaali tauko. Myöskään END -näppäin ei silloin enää laukaase uudelleenkäynnistystä.	Pakollinen
Sisäänsyötöt alueelle Laaj. opt.	Tarkoitettu vain valtuutetun ammattihenkilön käyttöön.	Valinnainen

Grafiikan käynnistys ja täydentäminen

Sen jälkeen kun yhteys on konfiguroitu, tätä yhteyttä näytetään symbolina ikkunassa **Remote Desktop Manager**. Kun merkitset yhteyden, voit valita valikkokohteet **Aloita yhteys** ja **Lopeta yhteys**.

Kun ulkoisen yhteyden tai ulkoisen tietokoneen työpöytä on aktiivinen, kaikki hiiren avulla ja aakkosnäppäimistön kautta tehdyt sisäänsyötöt siirretään sinne.

Jos HEROS 5 -käyttöjärjestelmä sammutetaan, kaikki yhteydet päättyvät automaattisesti. Huomaa kuitenkin, että tässä päätetään vain se yhteys, jota ulkoinen tietokone tai ulkoinen järjestelmä ei lopeta automaattisesti.

Lisätietoja: "Ulkoisen tietokoneen sammuttaminen ja käynnistäminen", Sivu 702

Voit vaihtaa seuraavasti kolmannen työpöydän ja ohjausliittymän välillä:

- Napsautus aakkosnäppäimistön oikeanpuoleisella DIADUR-painikkeella
- Tehtäväpalkin avulla
- Käyttötapanäppäinten avulla

Yhteyksien vienti ja tuonti

Toimintojen **Lähetä yhteydet** ja **Lähetä yhteydet** avulla voit varmuuskopioida ja palauttaa **Remote Desktop Managerin** yhteydet.



Jotta aktiivisella käyttäjähallinnalla voidaan luoda ja muokata avoimia yhteyksiä, siihen tarvitaan HEROS.SetShares-rooli. Käyttäjät, joilla ei ole tätä roolia, voivat käynnistää ja päättää avoimia yhteyksiä, mutta tuoda, luoda ja muokata vain yksityisiä yhteyksiä.

Yhteys laaditaan seuraavalla tavalla:

- ▶ Paina **DIADUR**-näppäintä **HEROS-valikko** avaamiseksi.
- ▶ Valitse valikkokohde **Remote Desktop Manager**.
- > Ohjaus avaa **Remote Desktop Manager** -sovelluksen.
- ▶ Valitse haluamasi yhteys.
- ▶ Valitse valikkopalkissa nuolisymboli oikealle.
- > Ohjaus avaa valintaikkunan.
- ▶ Valitse **Lähetä yhteydet**.
- > Ohjaus avaa ponnahdusikkunan.
- ▶ Määrittele tallennettuna olevan tiedoston nimi.
- ▶ Valitse kohdekansio.
- ▶ Valitse **Tallenna**.
- > Ohjaus tallentaa yhteystiedot ponnahdusikkunassa määritellyn nimen alle.

Tuo yhteys seuraavalla tavalla:

- ▶ Avaa **Remote Desktop Manager**.
- ▶ Valitse valikkopalkissa nuolisymboli oikealle.
- > Ohjaus avaa valintaikkunan.
- ▶ Valitse **Lähetä yhteydet**.
- > Ohjaus avaa ponnahdusikkunan.
- ▶ Tiedoston valinta
- ▶ Valitse **Avaa**.
- > Ohjaus luo yhteyden sillä nimellä, joka alunperin määriteltiin **Remote Desktop Managerissa**.

Yksityiset yhteydet

Käyttäjähallinnan avulla voi jokainen käyttäjä määritellä yksityisiä yhteyksiä. Yksityisen yhteyden voi nähdä ja sitä voi käyttää vain se käyttäjä, joka on sen luonut.





- Jos olet luonut yksityisiä yhteyksiä ennen käyttäjähallinnan aktivointia, ne eivät ole enää käytettävissä aktiivisella käyttäjähallinnalla. Muuta yksityiset yhteydet avoimiksi yhteyksiksi ennen käyttäjähallinnan aktivointia tai vie nämä yhteydet.
- Jotta voisit luoda ja muokata avoimia yhteyksiä, siihen tarvitaan HEROS.SetShares-käyttöoikeudet. Käyttäjät, joilla ei ole tätä käyttöoikeutta, voivat käynnistää ja päättää avoimia yhteyksiä, mutta tuoda, luoda ja muokata vain yksityisiä yhteyksiä.

Lisätietoja: "Roolimäärittely", Sivu 762

Luo yksityinen yhteys seuraavalla tavalla:

- ▶ Paina **DIADUR**-näppäintä **HEROS-valikko** avaamiseksi.
- ▶ Valitse valikkokohde **Remote Desktop Manager**.
- > Ohjaus avaa **Remote Desktop Manager** -sovelluksen.
- ▶ Valitse **Uusi yhteys**.
- ▶ Valitse haluamasi yhteys, esim. **Tietokoneen poiskytkentä/ uud.käynnistys**
- > Ohjaus avaa ponnahdusikkunan **Muokkaa yhteyttä**.
- ▶ Määrittele yhteysasetukset
- ▶ Valitse **Yksityinen yhteys**.
- ▶ Paina **OK**.
- > Ohjaus luo yksityisen yhteyden.

Ohjaus tunnistaa yksityisen yhteyden symbolilla:

Symboli	Merkitys
	Avoin yhteys
	Yksityinen yhteys

Voit tallentaa yhteydet yksitellen toiminnolla **Lähetä yhteydet**.

Lisätietoja: "Yhteyksien vienti ja tuonti", Sivu 705

Käyttäjähallinnan ollessa aktiivinen ohjaus tallentaa yksityiset yhteydet hakemistoon **HOME:**. Jos luot varmuuskopion HEROS-toiminnolla **NC/PLC Backup**, ohjaus tallentaa myös yksityiset yhteydet. Voit valita, tallentaako ohjaus hakemiston **HOME:** nykyiselle käyttäjälle tai kaikille käyttäjille.

13.2 ITC:n lisäyökalut

Seuraavan lisäyökalun avulla voit tehdä erilaisia asetuksia liitetyn ITC:n kosketusnäytöllä.

ITC on teollisuuskäyttöön tarkoitettu PC-tietokone ilman muistivälineitä ja sen vuoksi ilman omaa käyttöjärjestelmää. Nämä ominaisuudet erottavat ITC:n IPC:stä.

ITC-tietokoneita on monissa suuren konekäytöissä, esim. varsinaisen ohjauksen klooneina.



Katso koneen käyttöohjekirjaa!

Koneen valmistaja määrittelee ja konfiguroi liitettyjen ITC- ja IPC-tietokoneiden toiminnot.

Lisäyökalu	Käyttö
ITC Calibration	4-pistekalibrointi
ITC Gestures	Vierasohjauksen konfiguraatio
ITC Touchscreen Configuration	Liikeherkkyyden valinta



ITC-tietokoneiden lisäyökalut antavat ohjauksen tehtäväpalkin vain liitettyjä ITC-tietokoneita varten.

ITC Calibration -lisäyökalun avulla voit täsmäyttää näytettävän hiiren osoittimen sijainnin sormesi varsinaiseen liikekohtaan.

ITC Calibration -lisäyökalun kalibrointia suositellaan seuraavissa tapauksissa:

- kosketusnäytön vaihtamisen jälkeen
- kosketusnäytön asennon muutoksen jälkeen (parallaksivirhe muuttuneen katselukulman vuoksi)

Kalibrointi käsittää seuraavat vaiheet:

- ▶ Käynnistä ohjauksen lisäyökalu tehtäväpalkin avulla.
- > ITC avaa kalibrointitason, jossa on neljä kosketuspistettä näyttöruudun neljässä nurkassa.
- ▶ Liiku peräjälkeen neljään näytettyyn kosketuspisteeseen.
- > ITC sulkee kalibrointitason onnistuneen kalibroinnin jälkeen.

ITC Gestures -lisäyökalun avulla koneen valmistaja konfiguroi kosketusnäytön vierasohjauksen.



Katso koneen käyttöohjekirjaa!

Tätä toimintoa saa käyttää vain koneen valmistajan antaman hyväksynnän perusteella!

ITC Touchscreen Configuration -lisäyökalun avulla koneen valmistaja konfiguroi kosketusnäytön liikeherkkyyden.

ITC tarjoaa lisäksi seuraavat valintamahdollisuudet:

- **Normal Sensitivity (Cfg 0) (Normaali herkkyys)**
- **High Sensitivity (Cfg 1) (Korkea herkkyys)**
- **Low Sensitivity (Cfg 2) (Matala herkkyys)**

Käytä yleensä asetusta **Normal Sensitivity (Cfg 0)** (Normaali herkkyys). Jos tällä asetuksella esiintyy käytön yhteydessä vaikeuksia, valitse asetusta **High Sensitivity (Cfg 1)** (Korkea herkkyys).



Jos ITC:n näyttöruutua ei ole suojattu roiskevedellä, valitse asetusta **Low Sensitivity (Cfg 2)** (Matala herkkyys). Näin vältetään, ettei ITC tulkitse vesipisaroita liikkeiksi.

Konfigurointi käsittää seuraavat vaiheet:

- ▶ Käynnistä ohjauksen lisätyökalu tehtäväpalkin avulla.
- > ITC avaa ponnahtusikkunan, jossa on kolme valintapistettä.
- ▶ Liikeherkkyuden valinta
- ▶ Paina näyttöpainiketta **OK**.
- > ITC sulkee ponnahtusikkunan.

13.3 Ikkunanhallinta



Katso koneen käyttöohjekirjaa!

Koneen valmistaja perustaa ikkunanhallinnan toimintoympäristön ja toimintaominaisuudet.

Ohjauksella on käytettävissä Window-Manager Xfce. Xfce on UNIX-pohjaisen käyttöjärjestelmän standardisovellus, jonka avulla voi käsitellä graafista käyttöliittymää. Ikkunanhallinnan avulla ovat seuraavat toiminnot mahdollisia:

- Tehtäväpalkin näyttö erilaisten sovellusten (käyttäjälitännät) välistä vaihtoa varten.
- Lisätyöpöydän hallinta, jossa voidaan suorittaa koneen valmistajan erikoissovelluksia.
- Kohdennuksen ohjaus NC-ohjelmiston sovellusten ja koneen valmistajan sovellusten välillä.
- Päällekkäisikkunan (ponnahdusikkunan) kokoa ja sijaintia voidaan muuttaa. Myös päällekkäisikkunan sulkeminen, uudelleenperustaminen ja minimointi on mahdollista.



Ohjaus antaa näytön vasempaan yläkulmaan tähden, jos virheen syynä on Windows-hallinnan sovellus tai itse Window-hallinta. Vaihda tässä tapauksessa Windows-hallintaan ja poista ongelma, katso tarvittaessa sanakirjaa.

Tehtäväpalkin yleiskuvaus

Tehtäväpalkin avulla valitaan erilaisia työalueita hiirtä käyttäen.

Ohjaus asettaa käyttöön seuraavat työalueet:

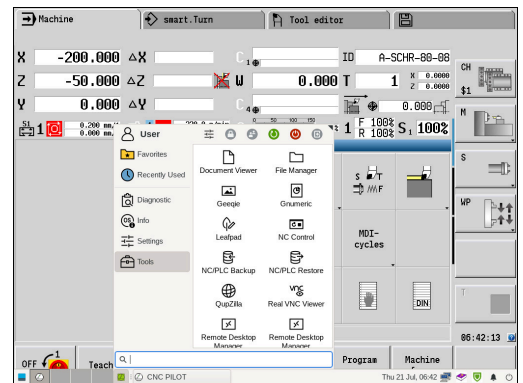
- Työalue 1: Ohjauksen käyttöliittymä
- Työalue 2: Koneen valmistajan sovellukset (valinnaisesti käytettävissä)
- Työalue 3: Koneen valmistajan sovellukset (valinnaisesti käytettävissä)
- Työalue 4: Ulkoisen tietokoneyksikön etäkäyttö (optio #133) tai tai koneen valmistajan sovellukset (valinnaisesti käytettävissä)


Sen lisäksi voit tehtäväpalkin kautta valita myös muita sovelluksia, jotka olet käynnistänyt samanaikaisesti ohjausohjelmiston kanssa, esim. **TNCguide**.



Kaikki avoimet sovellukset, jotka ovat vihreän HEIDENHAIN-symbolin oikealla puolella, voidaan siirtää työalueiden välillä painamalla samaan aikaan hiiren kakkospainiketta.

Vihreän HEIDENHAIN-symbolin avulla voit hiiren painikkeella avata valikon, jossa voit katsella tietoja, tehdä asetuksia tai avata sovelluksia.



Ryhmä	Toiminto
Otsikkorivi	<ul style="list-style-type: none"> ■ Käyttäjänimi Lisätietoja: "Current User", Sivu 777 ■ Käyttäjäkohtaiset asetukset ■ Kuvaruudun esto Vain aktiivisella käyttäjähallinnalla ■ Käyttäjän vaihto Vain aktiivisella käyttäjähallinnalla ■ Käynnistä uudelleen ■ Sammuta ■ Uloskirjautuminen Vain aktiivisella käyttäjähallinnalla Lisätietoja: "Käyttäjän vaihtaminen tai uloskirjautuminen", Sivu 774
Navigointi	<ul style="list-style-type: none"> ■ Suosikit ■ Viimeksi käytetty
Diagnostic	<ul style="list-style-type: none"> ■ GSmartControl: Tarkoitettu vain valtuutetun ammattihenkilön käyttöön ■ HeLogging: Asetukset sisäisiä diagnoositiedostoja varten ■ perf2: Prosessin ja prosessorin kuormituksen tarkastus ■ Portscan: Aktiivisen yhteyden testaus Lisätietoja: "Portscan", Sivu 713 ■ Portscan OEM: Tarkoitettu vain valtuutetun ammattihenkilön käyttöön ■ Terminal: Konsolikäskeyjen sisäänsyöttö ja suoritus ■ TNCdiag: Arvioi HEIDENHAIN-komponenttien tilan ja diagnoositiedot keskittyen käyttöyksiköihin ja käsittelee ne graafisesti. <div style="border: 1px solid black; padding: 5px; margin: 5px 0;">  Jos haluat käyttää TNCdiag-toimintoa, ota yhteys koneen valmistajaan. </div> <ul style="list-style-type: none"> ■ TNCscope, Ohjelmisto tiedontallennusta varten

Ryhmä	Toiminto
Asetukset	<ul style="list-style-type: none"> ■ Näytön kirkkauden asetus: Näytön kirkkauden asetus ■ Screensaver: Näytönsäästäjän asetus Lisätietoja: "Näytönsäästäjä lukituksella", Sivu 774 ■ Current User Lisätietoja: "Current User", Sivu 777 ■ Date/Time: Päiväyksen ja kellonajan asetukset ■ Palomuuuri: Palomuurin asetus Lisätietoja: "Palomuuuri", Sivu 721 ■ Language/Keyboards: Järjestelmän dialogikielen ja näppäimistöversion valinta – käynnistyksen yhteydessä ohjaus korvaa järjestelmän dialogikielen koneparametrin CfgDisplayLanguage (nro 101300) asetuksen mukaisella kielellä. ■ Network: Verkkoasetusten käyttöönotto Lisätietoja: "Ethernet-liitäntä ", Sivu 731 ■ OEM Function Users: Koneen valmistaja -toimintokäyttäjän muokkaus Lisätietoja: "HEIDENHAINin toimintokäyttäjä", Sivu 761 ■ PKI Admin: Ohjauksen sertifikaattien hallinta ■ Printer: Tulostimen määrittely ja käyttäytyminen Lisätietoja: "Printer", Sivu 714 ■ Näyttökuvan asetukset Ikkunassa Näyttökuvan asetukset voit määrittellä, millä polulla ja tiedostonimellä ohjaus tallentaa näyttökuvat. Tiedostonimi voi sisältää paikkamerkin, esim. %N jatkuvaa numerointia varten. ■ SELinux: Linux-pohjaisen käyttöjärjestelmän turvaohjelmiston asetus Lisätietoja: "Turvaohjelmisto SELinux", Sivu 744 ■ Shares: Ulkoisten verkkolaitteiden yhdistäminen ja hallinta Lisätietoja: "Verkkoaseman asetukset", Sivu 740 ■ UserAdmin: Käyttäjähallinnan konfigurointi Lisätietoja: "Käyttäjähallinnan konfigurointi", Sivu 746 ■ VNC: Asetukset ulkoista ohjelmistoa varten, joka on ohjauksessa esim. huoltotöitä varten (Virtual Network Computing) Lisätietoja: "VNC", Sivu 715 ■ WindowManagerConfig: Tarkoitettu vain valtuutetun ammattihenkilön käyttöön
Info	<ul style="list-style-type: none"> ■ Tietoja HeROS: Ohjauksen käyttöjärjestelmää koskevien tietojen avaaminen ■ Über Xfce: Tiedot Window-Managerin avaamiseksi

Ryhmä	Toiminto
Tools	<ul style="list-style-type: none"> ■ Poiskytkentä: Ohjauksen sammutus Lisätietoja: "Käyttäjän vaihtaminen tai uloskirjautuminen", Sivu 774 ■ Screenshot: Näyttökuvan sieppaus ■ File Manager: Tarkoitettu vain valtuutetun ammattihenkilön käyttöön ■ Diffuse Merge Tool: Tekstitiedostojen vertailu ja koonti ■ Document Viewer: Tiedostojen näyttö ja tulostus, esim. PDF-tiedostot ■ Geeqie: Grafiikan avaus, hallinta ja tulostus ■ Gnumeric: Taulukoiden avaus, työstö ja tulostus ■ IDS Camera Manager: Ohjaukseen liitetyn kamaran hallinta ■ Leafpad: Tekstitiedostojen avaaminen ja käsittely ■ NC Control: TNC-ohjelmiston käyttöjärjestelmän käynnistys ja pysäytys ■ NC/PLC Backup: Varmuustiedoston luonti Lisätietoja: "Varmuuskopiointi ja palautusTietojen tallennus", Sivu 718 ■ NC/PLC Restore: Varmuustiedoston palautus Lisätietoja: "Varmuuskopiointi ja palautusTietojen tallennus", Sivu 718 ■ QupZilla: Vaihtoehtoinen verkkoselain kosketuskäyttöä varten ■ Real VNC Viewer: Asetukset ulkoista ohjelmistoa varten, joka on ohjauksessa esim. huoltotöitä varten (Virtual Network Computing) ■ Remote Desktop Manager (optio #133) Lisätietoja: "Remote Desktop Manager (Optio #133)", Sivu 696 ■ Ristretto: Grafiikan avaus ■ Secure Remote Access: Etähuollon aloitus ja lopetus Lisätietoja: "Secure Remote Access", Sivu 724 ■ TNCguide: Ohjejärjestelmän kutsu ■ TouchKeyboard: Näppäimistön avaaminen kosketuskäyttöä varten ■ Web-selain: Web-selaimen käynnistys ■ Xarchiver: Kansion pakkauksen purku ja pakkaus
Haku	Kokotekstihaku yksittäisten toimintojen mukaan

Portscan

PortScan-toiminnon avulla voidaan etsiä syklisesti ja manuaalisesti kaikki järjestelmän avoimet, sisääntulevat TCP- ja UDP-luetteloportit. Kaikkia löydettyjä portteja vertaillaan Whitelist-luetteloihin. Kun ohjaus löytää toteutumattoman portin, se näyttää vastaavan ponnahdusikkunan.

HEROS-valikko Diagnostic on sitä varten sovellukset **Portscan** ja **Portscan OEM**. **Portscan OEM** voidaan toteuttaa vain koneen valmistajan antaman salasanan avulla.

Portscan etsii kaikki järjestelmän avoimet ja sisääntulevat TCP- ja UDP-luetteloportit ja vertaa niitä Whitelist-luetteloihin:

- Järjestelmän sisäisen Whitelist-luettelot **/etc/sysconfig/portscan-whitelist.cfg** ja **/mnt/sys/etc/sysconfig/portscan-whitelist.cfg**
- Whitelist-luettelot koneen valmistajan määrittelemien toimintojen portteja varten, kuten esim. Python-sovellukset, ulkoiset sovellukset: **/mnt/plc/etc/sysconfig/portscan-whitelist.cfg**
- Whitelist-luettelot koneen asiakkaan määrittelemien toimintojen portteja varten: **/mnt/plc/etc/sysconfig/portscan-whitelist.cfg**

Jokainen Whitelist sisältää yhtä syötettä kohden porttityypin (TCP/UDP), porttinumern ja syöttävän ohjelman sekä valinnaisen kommentin. Jos automaattinen portinskannaustoiminto on aktiivinen, vain Whitelist-luetteloissa määritellyt portit saavat olla auki, muut portit saavat aikaan ohjeikkunan ilmestymisen näytölle.

Skannauksen tulos syötetään lokitiedostoon (LOG:/portscan/scanlog ja LOG:/portscan/scanlogevil) ja ne näytetään, jos ne ovat uusia eikä niitä ole löydetty jostakin Whitelist-luetteloihin määritellyistä porteista.

Portscanin manuaalinen käynnistys

Käynnistä Portscan manuaalisesti seuraavalla tavalla:

- ▶ Avaa näyttöruudun alareunassa oleva tehtäväpalkki.
Lisätietoja: "Ikkunahallinta", Sivu 709
- ▶ Paina vihreää HEIDENHAIN-painiketta JH-valikon avaamiseksi.
- ▶ Valitse valikkokohde **Diagnostic**.
- ▶ Valitse valikkokohde **Portscan**.
- ▶ Ohjaus avaa ponnahdusikkunan **HEROS Portscan**.
- ▶ Paina näyttöpainiketta **Start**.

Portscanin syklinen käynnistys

Portscan voidaan avata automaattisesti syklisesti seuraavalla tavalla:

Portscan voidaan avata automaattisesti syklisesti seuraavalla tavalla:

- ▶ Avaa näyttöruudun alareunassa oleva tehtäväpalkki.
- ▶ Paina vihreää HEIDENHAIN-painiketta **HEROS-valikko** avaamiseksi.
- ▶ Valitse valikkokohde **Diagnostic**.
- ▶ Valitse valikkokohde **Portscan**.
- ▶ Ohjaus avaa ponnahdusikkunan **HeRos PortScan**.
- ▶ Paina **Automatic update on** -näyttöpainiketta.
- ▶ Aikavälin säätäminen liukupainikkeen avulla




Printer

Toiminnolla **Printer** voit määritellä tulostimen **HEROS-valikko** ja hallita sitä.

Tulostimen asetusten avaus

Avaa tulostimen asetukset seuraavasti

- ▶ Avaa näyttöruudun alareunassa oleva tehtäväpalkki.
- ▶ Paina vihreää HEIDENHAIN-painiketta **HEROS-valikko** avaamiseksi.
- ▶ Valitse valikkokohta **Asetukset**.
- ▶ Valitse valikkokohde **Printer**.
- > Ohjaus avaa dialogin **Heros tulostinhallinta**.

Ohjelmanäppäin	Toiminto	Merkitys
	LUO	Tulostimen määrittely
	MUUTA	Valitun tulostimen ominaisuuksien mukautus
	KOPIOI	Valitun tulostimen kopion luonti Kopiolla on aluksi samat ominaisuudet kuin kopioidulla tulostimella. Jos samalla tulostimella tulee tulostaa sekä pysty- että vaakasuoraan, tämä voi olla hyödyllinen.
	POISTA	Valitun tulostimen poisto
	YLÖS	Tulostimen valinta
	ALAS	
	TILA	Valitun tulostimen tilainformaation näyttö
	TESTISIVUN TULOSTUS	Valitun tulostimen testisivun tulostus



Liitettävän tulostimen on oltava jälkikäsitteilykelpoinen.

VNC

Toiminnolla **VNC** konfiguroidaan erilaisten VNC-laitteiden käyttäytyminen. Siihen kuuluvat esim. ohjelmanäppäinten, hiiren ja aakosnäppäimistön käyttö.

Ohjaus tarjoaa seuraavat mahdollisuudet:

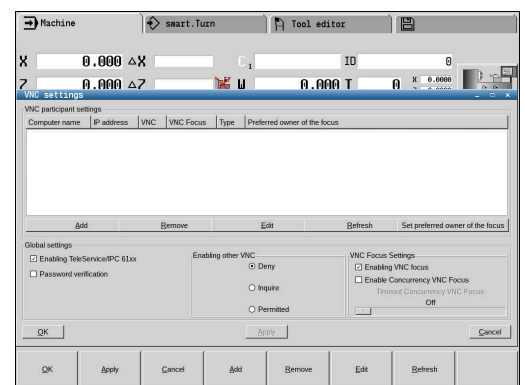
- Asiakkaiden sallima luettelo (IP-osoite tai nimi)
- Yhteyden salasana
- Palvelimen lisämääritykset
- Lisäasetukset kohdennusmäärittelyä varten



Katso koneen käyttöohjekirjaa!

Kohdennusmäärittelyn toimenpiteet useammilla laitteilla ja käyttöyksiköillä riippuvat koneen rakenteesta ja käyttötilanteesta.

Tämä toiminto on mukautettava koneen valmistajan toimesta.



VNC-asetukset avaaminen

VNC-asetukset voidaan avata seuraavalla tavalla:

VNC-asetukset voidaan avata seuraavalla tavalla:

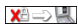
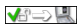
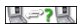
- ▶ Avaa näyttöruudun alareunassa oleva tehtäväpalkki.
- ▶ Paina vihreää HEIDENHAIN-painiketta **HEROS-valikko** avaamiseksi.
- ▶ Valitse valikkokohta **Asetukset**.
- ▶ Valitse valikkokokohde **VNC**.
- > Ohjaus avaa ponnahdusikkunan **VNC-asetukset**.

Ohjaus tarjoaa seuraavat mahdollisuudet:

- Lisää: VNC-Viewer-sovelluksen tai laitteen lisäys
- Poista: valitun laitteen poisto. Mahdollinen vain manuaalisesti sisäänsyötetyillä laitteilla.
- Muokkaa: valitun laitteen konfiguraation muokkaus
- Päivitä: näytön päivitys. Tarvitaan yhteydenottoja varten dialogin ollessa auki.

VNC-asetukset

Dialogi	Lisävaruste	Merkitys
VNC-laiteasetukset	Rechnername	IP-osoite tai tietokoneen nimi
	VNC	Laitteen yhteys VNC-Viewer-sovellukseen
	VNC fokus	Laite on mukana kohdennusmäärittelyssä
	Tyyppi	<ul style="list-style-type: none"> ■ Manuaalinen Manuaalinen syötetty laite ■ Estetty Tälle laitteelle ei ole sallittu yhteyttä ■ Mahdollinen TeleService ja IPC Laite TeleService-yhteyden kautta ■ DHCP Muu tietokone, jonka IP-osoite liittyy tähän tietokoneeseen
Palomuurivaroitus		Varoitukset ja ohjeet, kun näiden ohjauksen palomuurin asetusten kautta ei ole saatu VNC-protokollan vapautusta kaikille VNC-laitteille. Lisätietoja: "Palomuuuri", Sivu 721.
Globaalit asetukset	Mahdollinen RemoteAccess ja IPC	Yhteys on aina sallittu
	Salasanan varmennus	Laite on varmistettava salasanan avulla. Jos tämä valinta on aktiivinen täytyy salasana syöttää yhteyden perustamisen yhteydessä.

Dialogi	Lisävaruste	Merkitys
Mahdollinen muu VNC	Hylkäys	Kaikki muut VNC-laitteet suljetaan pääsääntöisesti pois.
	Kysely	Yhteydenoton yhteydessä avataan vastaava dialogi.
	Salli	Kaikki muut VNC-laitteet ovat pääsääntöisesti sallittuja.
VNC-kohdennusasetus	Mahdollinen VNC-fokus	Mahdollistaa kohdennuksen määrittelyn tälle järjestelmälle. Muuten mitään keskitettyä kohdennuksen määrittelyä ei ole. Oletusasetuksen mukaan kohdennus tulee aktiiviseksi, kun kohdennuksen haltija napsauttaa kohdennussymbolia. Jokainen muu laite voi siis noutaa kohdennuksen vasta sen vapautumisen jälkeen, mikä tapahtuu napsauttamalla kohdennussymbolia asianomaisella laitteella.
	Mahdollinen ei-sulkeva VNC-kohdennus	Oletusasetuksen mukaan kohdennus tulee aktiiviseksi, kun kohdennuksen haltija napsauttaa kohdennussymbolia. Jokainen muu laite voi siis noutaa kohdennuksen vasta sen vapautumisen jälkeen, mikä tapahtuu napsauttamalla kohdennussymbolia asianomaisella laitteella. Jos kohdennuksen hakua ei ole estetty, osallislaitte voi noutaa kohdennuksen milloin vain ilman sen hetkisen kohdennuksen haltijan antamaa vapautusta.
	Kilpailevan VNC-kohdennuksen aikaraja	Aikaraja, jonka mukaan sen hetkisen kohdennuksen haltija voi kieltää kohdennuksen hakemisen tai estää kohdennuksen luovuttamisen. Jos yksi osallislaitte pyytää kohdennusta, kaikissa osallislaitteissa avautuu dialogi, jonka avulla kohdennuksen vaihto voidaan torjua.
Kohdennussymboli		VNC-kohdennuksen hetkellinen tila kyseisessä osallislaitteessa: kohdennus on toisessa osallislaitteessa. Hiiri ja aakkosnäppäimistö ovat estettyjä.
		VNC-kohdennuksen hetkellinen tila kyseisessä osallislaitteessa: kohdennus on nykyisessä osallislaitteessa. Sisäänsyötöt ovat mahdollisia.
		VNC-kohdennuksen hetkellinen tila kyseisessä osallislaitteessa: kohdennuksen haltijalla on kysely kohdennuksen luovuttamisesta toiselle osallislaitteelle. Hiiri ja aakkosnäppäimistö ovat estettyjä, kunnes kohdennus on yksiselitteisesti luovutettu.

Asetuksella **Mahdollinen ei-sulkeva VNC-kohdennus** näytölle tulee ponnahdusikkuna. Tämän dialogin avulla voidaan evätä fokusoinnin luovutus pyytävältä osallislaitteelta. Jos näin ei tapahdu, fokusoihtu vaihtuu asetetun aikarajan jälkeen pyytävälle osallislaitteelle.



Aktivoi valintaruutu **Mahdollinen VNC-fokus** vain HEIDENHAINin erityisesti suunnittelemissa laitteiden kanssa, esim. teollisuustietokoneella ITC.

Varmuuskopiointi ja palautusTietojen tallennus

Toiminnoilla **NC/PLC Backup** ja **NC/PLC Restore** voidaan tallentaa ja ottaa uudelleen esiin yksittäisiä kansioita tai koko **TNC**-levyaseman, Ne voivat tallentaa varmuuskopioituja tiedostoja verkkoasemaan sekä USB-tietovälineisiin.

Varmuuskopiointiohjelma luo tiedoston ***. tncbck**, joka voidaan käsitellä myös PC-Tool TNCbackup -sovelluksessa (kuuluu osana TNCremoon). Restore-ohjelma voi palauttaa nämä tiedostot kuten myös TNCbackup-ohjelmat. **NC/PLC Restore** käynnistyy automaattisesti, kun *. tncbck-tiedosto valitaan ohjauksen tiedostonhallinnassa.

Tallennus ja palautus jakautuu useampiin vaiheisiin. Ohjelmanäppäimillä **ETEENPÄIN** ja **TAAKSEPÄIN** voidaan navigoida useampien vaiheiden välillä. Vaiheeseen liittyvät toimenpiteet esitetään selektiivisesti ohjelmanäppäiminä.

NC/PLC Backupin tai NC/PLC Restoren avaaminen

Avaa toiminto seuraavasti:

- ▶ Avaa näyttöruudun alareunassa oleva tehtäväpalkki.
- ▶ Paina vihreää HEIDENHAIN-painiketta **HEROS-valikko** avaamiseksi.
- ▶ Valitse valikkokohde **Tools**.
- ▶ Valitse valikkokohde **NC/PLC Backup** tai **NC/PLC Restore**.
- > Ohjaus avaa ponnahdusikkunan.

Tietojen tallennus

Varmista ohjauksen tiedot (Backup) seuraavasti:

- ▶ Valitse **NC/PLC Backup**.
- ▶ Valitse tyyppi.
 - Levyaseman **TNC**: varmistus
 - Hakemistopuun tallennus: tallennettavan hakemiston valinta tiedostonhallinnassa
 - Tallenna koneen konfiguraatio (vain koneen valmistajaa varten).
 - Täydellinen varmuuskopio (vain koneen valmistajaa varten).
 - Kommentti: vapaasti valittava kommentti varmuuskopioon
- ▶ Valitse seuraava vaihe ohjelmanäppäimellä **ETEEPÄIN**.
- ▶ Tarvittaessa pysäytä ohjaus ohjelmanäppäimellä **PYSÄYTÄ NC-OHJELMISTO**.
- ▶ Hylkäyssääntöjen määrittely
 - Käytä esiasetettuja hylkäyssääntöjä.
 - Kirjoita taulukkoon omat säännöt.
- ▶ Valitse seuraava vaihe ohjelmanäppäimellä **ETEEPÄIN**.
- > Ohjaus luo tiedostoluettelon, joka tallennetaan.
- ▶ Testaa luettelo. Tarvittaessa poista tiedostoja.
- ▶ Valitse seuraava vaihe ohjelmanäppäimellä **ETEEPÄIN**.
- ▶ Syötä sisään varmuuskopiotiedoston nimi.
- ▶ Valitse tallennuspolku.
- ▶ Valitse seuraava vaihe ohjelmanäppäimellä **ETEEPÄIN**.
- > Ohjaus luo varmuuskopiotiedoston.
- ▶ Vahvista ohjelmanäppäimellä **OK**.
- > Ohjaus päättää tallennuksen ja käynnistää NC-ohjelmiston uudelleen.

Tietojen palautus

OHJE

Varoitus, tietoja voi hävitä!

Tietojen palautuksen yhteydessä (Restore-toiminto) kaikki olemassa olevat tiedot korvataan ilman kysymyksiä. Ohjaus ei suorita olemassa olevien tietojen automaattista varmistusta ennen suorittaa tietojen palauttamista. Virtakatkokset tai muut ongelmat voivat häiritä tietojen palauttamista. Tällöin tietoja voi tuhoutua tai hävitä peruuttamattomasti.

- ▶ Varmista olemassa olevat tiedot varmuuskopioinnin avulla ennen tietojen palauttamista.

Tiedot palautetaan (Restore) seuraavalla tavalla:

- ▶ Valitse **NC/PLC Restore**.
- ▶ Valitse arkisto, jonne palautus tehdään.
- ▶ Valitse seuraava vaihe ohjelmanäppäimellä **ETEENPÄIN**.
- > Ohjaus luo tiedostoluettelon, joka palautetaan.
- ▶ Testaa luettelo. Tarvittaessa poista tiedostoja.
- ▶ Valitse seuraava vaihe ohjelmanäppäimellä **ETEENPÄIN**.
- ▶ Tarvittaessa pysäytä ohjaus ohjelmanäppäimellä **PYSÄYTÄ NC-OHJELMISTO**.
- ▶ Pakkaa arkisto
- > Ohjaus palauttaa tiedostot.
- ▶ Vahvista ohjelmanäppäimellä **OK**.
- > Ohjaus käynnistää NC-ohjelmiston uudelleen.




13.4 Palomuuri

Käyttö

Sinulla on halutessasi mahdollisuus määrittellä palomuuri ohjauksen ensisijaisia verkkoliitäntöjä varten tai tarvittaessa asettaa eristys. Ne voidaan konfiguroida niin, että tuleva verkkoliikenne estetään lähettäjän ja palvelun mukaan ja/tai ilmoitusta näytetään.

Palomuuria ei voi käynnistää ohjauksen toista verkkoliitäntää, koneen verkkoa varten.

Kun palomuuri aktivoidaan, sitä näytetään heti tehtäväpalkin alla olevalla symbolilla. Tämä symboli muuttuu palomuurin aktivoinnin turvallisuustasosta riippuen ja ilmoittaa turvallisuusasetusten tasoa kuvaavaa tietoa:

Symboli	Merkitys
	Palomuurin suojausta ei ole vielä toteutettu, vaikka se konfiguraation mukaan palomuuri on aktivoitu. Näin on tilanne, jos esim. verkkoliitännän konfiguraatiossa on käytetty dynaamista IP-osoitetta, mutta sitä DHCP-palvelinta ei ole vielä annettu.
	Palomuuri on aktivoitu keskimääräisellä turvallisuustasolla.
	Palomuuri on aktivoitu korkealla turvallisuustasolla. Kaikki palvelut paitsi SSH on estetty.





Anna perusasetukset verkkoasiantuntijan tarkastettavaksi ja tarvittaessa muutettavaksi.

Palomuurin konfigurointi

- ▶ Avaa näyttöruudun alareunassa oleva tehtäväpalkki.
- ▶ Aseta vaihtoehto **Aktiivinen** palomuurin kytkemiseksi päälle.
- ▶ Paina näyttöpainiketta **Aseta stand..**
- ▶ Vastaanota muutokset toiminnolla **Käytä**.
- ▶ Poistu dialogista valitsemalla **OK**.

Palomuurin asetukset

Asetus	Merkitys
Aktiivinen	Palomuurin kytkeminen päälle tai pois
Liitântä	<p>Liitännän valinta</p> <p>Liitännän eth0 valinta vastaa yleistä päätietokoneen X26-liitântää, eth1 vastaa X116-liitântää.</p> <p>Voit tarkastaa liitännät verkkoasetusten Liitännät-välilehdessä. Kun päätietokoneessa on kaksi Ethernet-liitântää. Toiselle, ei ensisijaiselle, liitännälle on yleensä aktiivisena DHCP-palvelin koneen verkkoa varten. Tällä asetuksella palomuuria ei voi aktivoida liitännälle eth1, koska palomuuuri ja DHCP-palvelin ovat keskenään toisensa poissulkevia.</p>
Ilmoita muut estetyt paketit	Palomuurin aktivointi korkealla turvallisuustasolla Kaikki palvelut paitsi SSH on estetty.
Estä ICMP-Echo-vastaus	Kun tämä vaihtoehto on asetettu, ohjaus ei enää vastaa PING-kyselyyn.
Palvelu	<p>Tässä sarakkeessa on sen palvelun lyhenne, joka on konfiguroitu tämän dialogin avulla. Jos palvelut on itse käynnistetty, konfiguraatio ei tässä yhteydessä ole merkityksellinen.</p> <ul style="list-style-type: none"> ■ DNC osoittaa palvelun, jonka DNC-palvelin ottaa käyttöön RPC-protokollan avulla ulkoisia sovelluksia varten, jotka on luotu RemoTools SDK:n avulla (portti 19003) <div style="border: 1px solid black; padding: 5px; margin: 5px 0;"> <p> Lisätietoja on käsikirjassa RemoTools SDK.</p> </div> <ul style="list-style-type: none"> ■ LDAPS sisältää käyttäjätietojen palvelimen ja käyttäjähallinnan konfiguraatio tallennetaan. ■ LSV2 sisältää toiminnot TNCremo ja TeleService sekä muut HEIDENHAIN-PC-työkalut (portti 19000). <div style="border: 1px solid black; padding: 5px; margin: 5px 0;"> <p> Jos käyttäjähallinta on aktiivinen, voit luoda suojattuja verkkoyhteyksiä vain SSH:n kautta. Ohjaus estää automaattisesti LSV2-yhteydet sarjaliitântöjen (COM1 ja COM2) kautta sekä verkkoyhteydet ilman käyttäjän tunnistamista.</p> <p>Jos käyttäjien hallinta ei ole aktiivinen, ohjaus estää automaattisesti myös suojaamattomat LSV2- tai RPC-yhteydet. Valinnaisilla koneparametreilla allowUnsecureLsv2 (nro 135401) ja allowUnsecureRpc (nro 135402) koneen valmistaja määrittelee, salliiiko ohjaus tietokonekohtaiset yhteydet. Nämä koneparametrit sisältyvät dataobjektiin CfgDncAllowUnsecur (135400).</p> </div> <ul style="list-style-type: none"> ■ SMB perustuu tulevaan SMB-yhteyteen, jos siis NC:llä laaditaan Windows-vapautus. Tämä asetus ei vaikuta lähtevään SMB-yhteyteen (kun siis Windows-vapautus on sidottu NC:hen). ■ SSH on SecureShell-protokolla (portti 22). Tämän SSH-protokollan kautta voidaan versiosta HEROS 504 lähtien kehittää turvallinen LSV2-kanava aktiivisella käyttäjähallinnalla. <p>Lisätietoja: "Käyttäjän todennus ulkoisesta sovelluksesta", Sivu 767</p> <ul style="list-style-type: none"> ■ VNC-protokolla tarkoittaa pääsyä näyttöruudun sisältöön. Jos tämä palvelu on estetään, näyttöruudun sisältöä (esim. Screenshot) ei voi käyttää Heidenhainin Teleservice-ohjelmien avulla. Jos tämä palvelu estetään, HEROS VNC-konfiguraatiodialogi näyttää varoitusta, että VNC on estetty palomuurissa.

Asetus	Merkitys
Menetelmä	<p>Saavutettavuuden määrittäminen</p> <p>Kohdassa Menetelmä on mahdollisuus määrittää, onko palvelu saavutettavissa:</p> <ul style="list-style-type: none"> ■ Estä kaikki, jolloin kukaan ei ole saavutettavissa ■ Salli kaikki, jolloin kaikki ovat saavutettavissa ■ Hyväksy muutama, jolloin saavutettavuus valitaan yksittäin <p>Jos määrittely on Hyväksy muutama, on myös tietokoneella määriteltävä, kenelle annetaan pääsy vastaavaan palveluun. Jos kohdassa Tietokone ei määritellä mitään tietokonetta, konfiguraation tallennuksen yhteydessä aktivoituu automaattisesti asetus Estä kaikki.</p>
Kirjaus	<p>Kun Kirjaus on aktiivinen, annetaan punainen ilmoitus, mikäli verkkopaketti tätä palvelua varten on lukittu. Ohjaus antaa sinisen ilmoituksen, jos verkkopaketti tätä palvelua varten on hyväksytty.</p>
laskin	<p>Jos kohdassa Menetelmä on valittu asetus Hyväksy muutama, määrittele tässä tietokone.</p> <p>Tietokone voidaan määrittellä IP-osoitteella tai isäntänimellä. Useampi tietokone erotellaan pilkulla. Jos isäntänimeä käytetään, dialogin lopettamisen tai tallentamisen yhteydessä tarkastetaan, voidaanko tälle isäntänimelle kääntää IP-osoite. Jos näin ei ole, ohjaus antaa virheilmoituksen ja dialogi lopetetaan.</p> <p>Kun kelvollinen isäntänimi annetaan, ohjauksen jokaisen käynnistyksen yhteydessä tämä isäntänimi käännetään IP-osoitteeseen. Jos nimellä määritellyn tietokoneen IP-osoite muuttuu, saattaa ohjaus olla tarpeen käynnistää uudelleen tai palomuurin konfiguraatiota pitää muuttaa. Tällöin ohjaus voi käyttää palomuurissa uutta IP-osoitetta isäntänimelle.</p>
Laajennetut optiot	Nämä asetukset ovat vain verkkoasiantuntijoita varten.
Aseta standardiarvot	Tämä asettaa määrittelyt takaisin HEIDENHAINin suosittelemiin standardiarvoihin.

13.5 Secure Remote Access

Sovellus

Secure Remote Access SRA tarjoaa mahdollisuuden muodostaa salattu yhteys tietokoneen ja ohjauksen välille internetin kautta. SRA:n avulla ohjaus voidaan näyttää ja sitä voidaan ohjata PC:llä, esim. huoltokoulutukseen tai etähuoltoon.

Käytetyt aiheet

- VNC-asetukset

Lisätietoja: "VNC", Sivu 715

Alkuehdot

- Olemassa oleva internetyhteys

Lisätietoja: "Ikkuna Verkkoyhteyden muokkaus", Sivu 736

- Seuraavat asetukset ikkunassa **VNC-asetukset**:

- Valintaruutu **Mahdollinen RemoteAccess ja IPC** aktiivinen
- Alueella **Mahdollinen muu VNC** valintaruutu **Kysely** tai **Salli** aktiivinen

Lisätietoja: "VNC", Sivu 715

- PC ja siinä RemoteAccess-ohjelmisto, joka on maksullinen, mukaan lukien laajennus **Secure Remote Access**

HEIDENHAIN-Homepage



Muut yksityiskohtaiset tiedot ovat RemoteAccessin sisäisessä ohjejärjestelmässä.

Voit avata RemoteAccessin sisältöperusteisen aputoiminnon näppäimellä **F1**.

Toiminnon kuvaus

Navigointi tähän toimintoon tapahtuu tässä:

Tools ► Secure Remote Access

Tietokone esittää kymmennumeroisen istuntotunnuksen, jonka syötät **HEIDENHAIN Secure Remote Access** -ikkunaan.

SRA mahdollistaa yhteyden VPN-palvelimen avulla.

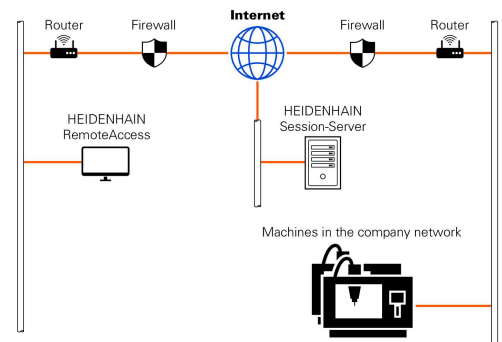
Alueella **Laajennettu** ohjaus näyttää yhteyden muodostuksen etenemistä.

Ikkuna **HEIDENHAIN Secure Remote Access** tarjoaa seuraavat näyttöpainikkeet:

Painike	Toiminto
Yhdistä	Ohjaus aloittaa yhteyden syötetyllä istuntotunnuksella.
Päivitä	Ohjaus hakee manuaalisesti päivityksiä SRA:lle. Kun avaat ikkunan HEIDENHAIN Secure Remote Access , ohjaus etsii automaattisesti saatavilla olevia päivityksiä. Jos päivitys on saatavilla, voit asentaa päivityksen. Ohjain käynnistyy uudelleen päivityksen aikana.
Konfigur.	Ohjaus avaa ikkunan Network settings . Vain verkon erityisasiantuntijoita varten
Kirj. lkm	Ohjaus avaa SRA:n lokitiedoston.

Ohjeet

Kun määrittelet ikkunassa **VNC-asetukset** asetuksen **Mahdollinen muu VNC** valinnalla **Kysely**, voit sallia tai kieltää jokaisen yhteyden.



13.6 Ohjelmisto tiedonsiirtoa varten

Käyttö

TNCremo-ohjelmistolla HEIDENHAIN tarjoaa mahdollisuuden liittää Windows-tietokoneen HEIDENHAIN-ohjaukseen ja siirtää tietoja.

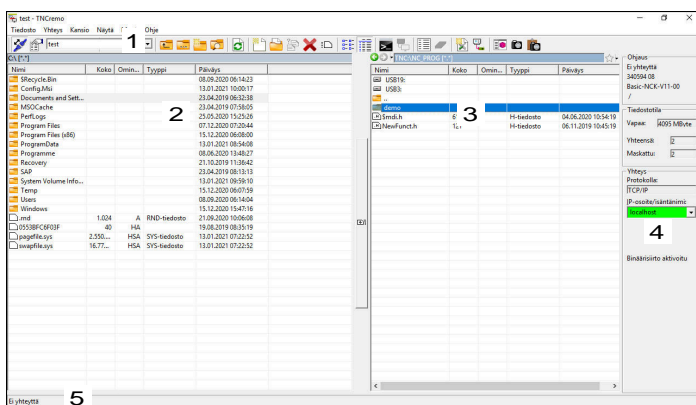
Alkuehdot

TNCremon järjestelmävaatimukset:

- PC:n käyttöjärjestelmä:
 - Windows 8
 - Windows 10
- 2 GB työmuisti PC:llä
- 15 MB vapaa muisti PC:llä
- Verkkoyhteys ohjaukseen

Toiminnon kuvaus

Tiedonsiirto-ohjelmisto TNCremo sisältää seuraavat alueet:



- 1 Työkalupalkki
Tältä alueelta löydät TNCremon tärkeimmät toiminnot.
- 2 PC-tiedostolista
Tällä alueella TNCremo näyttää kaikki liitetyn aseman, esim. Windows PC:n kiintolevyn tai USB-tikun, kansiot ja tiedostot.
- 3 Ohjauksen tiedostolista
Tällä alueella TNCremo näyttää kaikki liitetyn ohjauksen kiintolevyaseman kansiot ja tiedostot.
- 4 Tilan näyttö
Tilarivillä TNCremo näyttää nykyisen yhteyden tiedot:
- 5 Yhteystila
Yhteystila näyttää, onko yhteys aktiivinen.



Muut yksityiskohtaiset tiedot ovat TNCremon sisäisessä ohjejärjestelmässä.

Voit avata TNCremo-ohjelmiston sisältöperusteisen aputoiminnon näppäimellä **F1**.

TNCremon asennus

TNCremo asennetaan PC:hen seuraavasti:

- ▶ Käynnistä asennusohjelma SETUP.EXE resurssienhallinnassa.
- ▶ Seuraa asennusohjelman ohjeita.

TNCremon käynnistys

TNCremo käynnistetään Windows 10:ssä seuraavasti:

- ▶ Paina Windows-näppäintä.
- ▶ Valitse HEIDENHAIN-kansio
- ▶ Valitse TNCremo
tai
- ▶ kaksoisnapsauta työpöydän TNCremo-kuvaketta.

Yhteyden konfigurointi

Ennen kuin ohjauksen kanssa, on konfiguroitava verkkoyhteys.

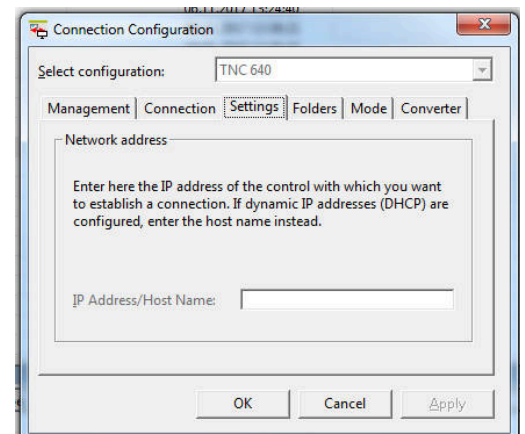
Yhteys konfiguroidaan seuraavasti:



- ▶ Valitse toiminto **Konfiguraation asetus**.
- ▶ TNCremo avaa ikkunan **Yhteyskonfiguraatio**.
- ▶ Valitse välilehti **Hallinta**.
- ▶ Valitse toiminto **Uusi...**
- ▶ TNCremo avaa ikkunan **Uusi konfiguraatio**.
- ▶ Syötä yhteyden nimi.
- ▶ Valitse **OK**.
- ▶ TNCremo avaa automaattisesti välilehden **Yhteys**.
- ▶ Valitse **Yhteyden tyyppi**.

i Jos käytät esiasetettua yhteystyyppiä, verkkoyhteys (TCP/IP) muodostetaan Ethernet-liitännän kautta.

- ▶ Valitse välilehti **Asetukset**.
- ▶ Syötä ohjauksen **IP-osoite/isäntänimi**.
- ▶ Valitse **OK**.
- ▶ TNCremo tallentaa konfiguraation.

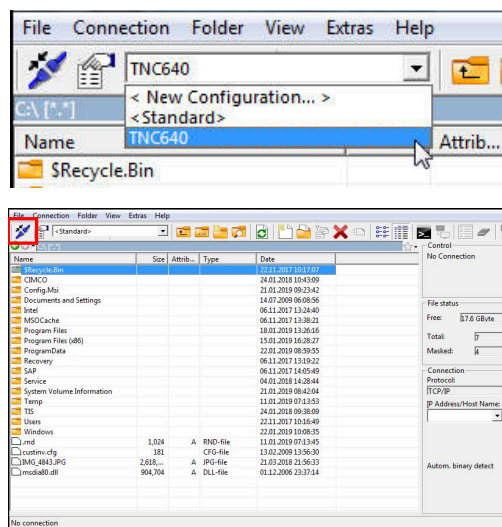


Yhteyden perustaminen ohjaukseen

Kun olet konfiguroinut yhteyden, voit liittää tietokoneen ohjaimeen.

Yhteys ohjaimeen muodostetaan seuraavasti:

- ▶ Valitse määritetty yhteys valintavalikosta
- ▶ Valitse toiminto **Yhteyden muodostus**.
- ▶ Yhteys ohjaimeen perustetaan.



Levyaseman muuttaminen

Voit vaihtaa TNCremossa näytettävän aseman PC:n ja ohjauksen välillä.

Voit muuttaa näytettävää asemaa seuraavasti:

- ▶ Valitse PC:n tai ohjauksen tiedostoluettelo.
- ▶ Valitse toiminto **Kansion/levyaseman valinta**.
- ▶ TNCremo avaa ponnahdusikkunan.
- ▶ Valitse haluttu levyasema valintavalikossa.
- ▶ Valitse **OK**.
- ▶ TNCremo näyttää valittua levyasemaa.



Ohjeet

- Jos käyttäjähallinta on aktiivinen, voit luoda suojattuja verkkoyhteyksiä vain SSH:n kautta. Ohjaus estää automaattisesti LSV2-yhteydet sarjaliitännöjen (COM1 ja COM2) kautta sekä verkkoyhteydet ilman käyttäjän tunnistamista.

Jos käyttäjien hallinta ei ole aktiivinen, ohjaus estää automaattisesti myös suojaamattomat LSV2- tai RPC-yhteydet. Valinnaisilla koneparametreilla **allowUnsecureLsv2** (nro 135401) ja **allowUnsecureRpc** (nro 135402) koneen valmistaja määrittelee, salliiiko ohjaus tietokonekohtaiset yhteydet. Nämä koneparametrit sisältyvät dataobjektiin **CfgDncAllowUnsecur** (135400).

- Voit ladata TNCremo-ohjelmiston nykyisen version ilmaiseksi osoitteesta **HEIDENHAIN-Homepage**.

13.7 Tiedonsiirto valinnallaSFTP (SSH File Transfer Protocol)

Sovellus

SFTP (SSH File Transfer Protocol) tarjoaa turvallisen tavan yhdistää asiakassovelluksia ohjaukseen ja siirtää tiedostoja tietokoneelta ohjaukseen suurella nopeudella. Yhteyttä ohjataan SSH-tunnelin kautta.

Käytetyt aiheet

- Käyttäjähallinta
Lisätietoja: "Käyttäjähallinta", Sivu 745
- SSH-yhteyden periaate
Lisätietoja: "Käyttäjän todennus ulkoisesta sovelluksesta", Sivu 767
- Palomuuriasetukset
Lisätietoja: "Palomuuuri", Sivu 721

Alkuehdot

- PC-ohjelmisto TNCremo asennettu versiosta 3.3 lähtien
Lisätietoja: "Ohjelmisto tiedonsiirtoa varten", Sivu 726
- Palvelu **SSH** sallittu ohjauksen palomuurissa
Lisätietoja: "Palomuuuri", Sivu 721

Toiminnon kuvaus

SFTP on suojattu tiedonsiirtoprotokolla, jota useat käyttöjärjestelmät tukevat asiakassovelluksia varten.

Yhteyden muodostamiseen tarvitaan avainpari, joka koostuu julkisesta ja yksityisestä avaimesta. Siirrat julkisen avaimen ohjaukseen ja määrität sen käyttäjälle käyttäjähallinnan avulla. Asiakassovellus tarvitsee yksityisen avaimen muodostamaan yhteys ohjaukseen.

HEIDENHAIN suosittelee avainparin luomista CreateConnections-sovelluksella. CreateConnections asennetaan yhdessä PC-ohjelmiston TNCremo kanssa versiosta 3.3 alkaen. CreateConnectionsin avulla voit siirtää julkisen avaimen suoraan ohjaukseen ja määrittellä sen käyttäjälle.

Voit myös luoda avainparin muilla ohjelmistoilla.

SFTP-yhteyden asetus CreateConnectionsilla

CreateConnectionsin avulla tapahtuvaa SFTP-yhteyttä varten pätevät seuraavat edellytykset:

- Yhteys suojatulla protokollalle, esim. **TCP/IP Secure**
- Käyttäjänimi ja halutun käyttäjän salasana tunnetaan



Jos siirrat julkisen avaimen ohjaukseen, sinun on syötettävä käyttäjän salasana kahdesti.

Jos käyttäjähallinta ei ole aktiivinen, käyttäjä **user** on kirjautunut sisään. Käyttäjän **user** salasana on **user**.

Ohjeet

- Jos käyttäjähallinta on aktiivinen, voit luoda suojattuja verkkoyhteyksiä vain SSH:n kautta. Ohjaus estää automaattisesti LSV2-yhteydet sarjaliitaintöjen (COM1 ja COM2) kautta sekä verkkoyhteydet ilman käyttäjän tunnistamista. Jos käyttäjien hallinta ei ole aktiivinen, ohjaus estää automaattisesti myös suojaamattomat LSV2- tai RPC-yhteydet. Valinnaisilla koneparametreilla **allowUnsecureLsv2** (nro 135401) ja **allowUnsecureRpc** (nro 135402) koneen valmistaja määrittelee, salliiiko ohjaus tietokonekohtaiset yhteydet. Nämä koneparametrit sisältyvät dataobjektiin **CfgDncAllowUnsecur** (135400).
- Yhteyden aikana ovat aktiivisia sen käyttäjän oikeudet, jolle käytetty avain on määritetty. Näytetyt hakemistot ja tiedostot sekä käyttöasetukset vaihtelevat näiden oikeuksien mukaan.
- Voit myös siirtää julkisen avaimen ohjaukseen USB-laitteen tai verkkoaseman avulla. Tässä tapauksessa ei tarvitse aktivoida valintaruutua **Sallittu varmennus salasanalla**.
- Ikkunassa **Sertifik. ja avain** voit alueella **Ulkoisesti hallittu SSH-avaintiedosto** valita tiedoston julkisilla SSH-lisäavaimilla. Näin voit käyttää SSH-avainta ilman, että se siirrettäisiin ohjaukseen.

13.8 Ethernet-liitäntä

Johdanto

Voit liittyä ohjauksen asiakkaana verkkoon, koska ohjaus on varustettu normaalisti Ethernet-liitännällä.

Ohjaus siirtää tiedot Ethernet-liitännän kautta protokollalla:

- **CIFS** (common internet file system) tai **SMB** (server message block)
Ohjaus tukee tämän protokollan kanssa versioita 2, 2.1 ja 3.
- **NFS** (network file system)
Ohjaus tukee tämän protokollan yhteydessä versioita 2 ja 3.



- Suojaa tietosi ja ohjauksesi käyttämällä konetta turvallisessa verkossa.
- Turvallisuusaukkojen välttämiseksi käytä ensisijaisesti **SMB**- ja **NFS**-protokollien ajantasaisia versioita.

Liitännämahdollisuudet

Voit yhdistää ohjauksen Ethernet-liitännän omaan verkkoon joko **RJ45**-liitännän kautta tai suoraan PC:n avulla. Liitäntä on varustettu galvanoidulla eristyksellä ohjauselektronikasta.

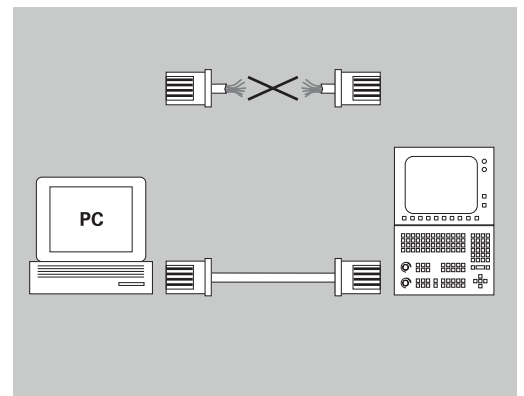


Ohjauksen ja solmukohdan välinen kaapelin maksimipituus riippuu kaapelin laatuluokasta, suojavaipasta ja verkkoaseman tyypistä.

Kun yhdistät ohjauksen suoraan PC:hen, käytä vain risteytettyä kaapelia.

Anna ohjauksen konfigurointi verkkoasiantuntijan tehtäväksi.

Huomioi, että ohjaus suorittaa automaattisen uudelleenkäynnistyksen, kun muutat ohjauksen IP-osoitetta.



Symboli Ethernet-yhteyttä varten

Symboli	Merkitys
	<p>Ethernet-yhteys</p> <p>Ohjaus näyttää symbolin heti tehtäväpalkin alapuolella.</p> <p>Lisätietoja: "Tehtäväpalkin yleiskuvaus", Sivu 709</p> <p>Jos napsautat symbolia, ohjaus näyttää ensin ponnahdusikkunan. Ponnahdusikkuna sisältää seuraavat tiedot ja toiminnot:</p> <ul style="list-style-type: none"> ■ Yhdistetyt verkot Voit erottaa verkkoyhteyden. Kun valitset verkon nimen, voit perustaa yhteyden uudelleen. ■ Käytettävissä olevat verkot ■ VPN-yhteydet Tällä hetkellä ilman toimintoa

Ikkuna Verkoasetukset

Ikkunassa **Verkoasetukset** määritellään ohjauksen Ethernet-liitännän asetukset.

i Anna ohjauksen konfigurointi verkkoasiantuntijan tehtäväksi.

Voit avata ikkunan **Verkoasetukset** seuraavasti:

- ▶ Avaa näyttöruudun alareunassa oleva tehtäväpalkki.
- ▶ Paina vihreää HEIDENHAIN-painiketta.
- > Ohjaus avaa HEROS-valikon.
- ▶ Valitse **Asetukset**.
- ▶ Valitse valikkokohde **Network**.
- > Ohjaus avaa ikkunan **Verkoasetukset**.

i

- Suositeltavinta on käynnistää ohjaus uudelleen, kun olet tehnyt muutoksia verkkoasetuksiin.
- HEROS-käyttäjärjestelmä hallitsee ikkunaa **Verkoasetukset**. Jotta HEROS-dialogikieli muuttuu, on ohjaus käynnistettävä uudelleen.

Välilehti Tila

Välilehti **Tila** sisältää seuraavat tiedot ja asetukset:

Ryhmä	Informaatio tai asetukset
Tietokoneen nimi	Ohjaus näyttää nimen, jonka alla ohjaus voi näyttää yrityksen verkon. Halutessasi voit muuttaa nimiä.
Oletuskäytävä	Ohjaus näyttää oletusyhdyntävien ja käytettävien Ethernet-liitännät.
Käytä proxyä	Voit määritellä verkon välityspalvelimen osoitteen ja portin .
Liitännät	Ohjaus näyttää yleiskuvauksen käytettävissä olevista Ethernet-liitännöistä. Jos verkkoyhteyttä ei ole, taulukko on tyhjä. Ohjaus näyttää taulukossa seuraavat tiedot: <ul style="list-style-type: none"> ■ Nimi, esim. eth0 ■ Liityntä, esim. X26 ■ Yhteystila, esim. CONNECTED ■ Konfiguraationimi, esim. DHCP ■ Osoite, esim. 10.7.113.10 Lisätietoja: "Välilehti Liitännät", Sivut 734

Ryhmä	Informaatio tai asetus
DHCP-asiakkaat	<p>Ohjaus näyttää yleiskatsauksen laitteista, jotka ovat saaneet dynaamisen IP-osoitteen koneverkossa. Jos koneverkon muihin verkkokomponentteihin ei ole yhteyksiä, taulukon sisältö on tyhjä. Ohjaus näyttää taulukossa seuraavat tiedot:</p> <ul style="list-style-type: none">■ Nimi Laitteen isäntänimi ja yhteystila Ohjaus näyttää seuraavaa yhteystilaa:<ul style="list-style-type: none">■ Vihreä: Yhdistetty■ Punainen: Ei yhteyttä■ IP-osoite Laitteen dynaamisesti annettu IP-osoite■ MAC-osoite Laitteen fyysinen osoite■ Tyyppi Yhteyden tyyppi Ohjaus näyttää seuraavat yhteystyypit:<ul style="list-style-type: none">■ TFTP■ DHCP■ voimassa asti Aikajakso, mihin saakka IP-osoite on voimassa ilman uusimista. <p>Koneen valmistaja voi tehdä asetukset näille laitteille. Katso koneen käyttöohjekirjaa!</p>

Välilehti Liitännät

Ohjaus näyttää käytettävissä olevat Ethernet-liitännät välilehdessä **Liitännät**.

Välilehti **Liitännät** sisältää seuraavat tiedot ja asetukset:

Sarake	Informaatio tai asetukset
Nimi	Ohjaus näyttää Ethernet-liitännän nimet. Voit aktivoida tai peruuttaa tämän toiminnon kytkimellä.
Liityntä	Ohjaus näyttää verkkoliitännän numeron.
Yhteystila	Ohjaus näyttää Ethernet-liitännän yhteystilan. Seuraavat yhteystilat ovat mahdollisia: <ul style="list-style-type: none"> ■ CONNECTED Yhdistetty ■ DISCONNECTED Yhteys katkennut ■ CONFIGURING IP-osoitetta haetaan palvelimelta ■ NOCARRIER Kaapeli ei ole massassa
Konfiguraationimi	Voit määritellä seuraavat toiminnot: <ul style="list-style-type: none"> ■ Valitse profiili Ethernet-liitäntää varten. Tulostustilassa on käytettävissä kaksi profiilia: <ul style="list-style-type: none"> ■ DHCP-LAN: Asetukset yrityksen standardiverkon standardiliitäntää varten ■ MachineNet: Asetukset toiselle, valinnaiselle Ethernet-liitännälle koneen verkkoon konfiguroimista varten. ■ Yhdistä uudelleen Ethernet-liitäntä valitsemalla Reconnect. ■ Valitun profiilin muokkaus Lisätietoja: "Ikkuna Verkkoyhteyden muokkaus", Sivü 736



- Jos olet vaihtanut aktiivisen yhteyden profiilia, ohjaus ei päivitä käytettyä profiilia. Yhdistä uudelleen vastaava liitäntä valitsemalla **Reconnect**.
- Ohjaus tukee yksinomaan liitäntätyyppiä **Ethernet**.

Välilehti DHCP-palvelin

Koneen valmistaja voi käyttää ohjauksen välilehteä **DHCP-palvelin** määrittääkseen DHCP-palvelimen koneverkossa. Tämän palvelimen avulla ohjaus voi muodostaa yhteyksiä muihin koneverkon verkkokomponentteihin, esim. teollisuustietokoneisiin.

Katso koneen käyttöohjekirjaa!

Välilehti Ping/Reititys

Voit tarkastaa verkkoyhteyden välilehdessä **Ping/Reititys**.

Välilehti **Ping/Reititys** sisältää seuraavat tiedot ja asetukset:

Ryhmä	Informaatio tai asetukset
Ping	<p>Osoite:portti ja Osoite:</p> <p>Voit tarkistaa verkkoyhteyden syöttämällä tietokoneen IP-osoitteen ja tarvittaessa portin numeron.</p> <p>Sisäänsyöttö: Neljä pisteellä toisistaan erotettua lukua, joita pyydetään verkkoaseman asetusten yhteydessä, esim. 10.7.113.10:22</p> <p>Vaihtoehtoisesti voit syöttää sisään myös sen tietokoneen nimen, jonka yhteyden haluat tarkastaa.</p> <p>Tarkastuksen käynnistys ja pysäytys</p> <ul style="list-style-type: none"> ▪ Näyttöpainike Aloita: Testauksen aloitus Ohjaus näyttää tilainformaation Ping-kentässä. ▪ Näyttöpainike Seis: Testauksen pysäytys
Reititys	<p>Käyttöjärjestelmän tilatietoja verkon järjestelmäkäyttäjän hetkelliselle reititykselle.</p>

Välilehti SMB-vapautus

Välilehti **SMB-vapautus** on käytettävissä vain yhteydessä VBox-ohjelmointiasemaan.

Jos valintaruutu on aktivoitu, ohjaus vapauttaa alueet tai osiot, jotka on suojattu tunnusluvulla Windows PC:n resurssienhallintaa varten, esim. B. **PLC**. Voit aktivoida tai deaktivoida valintaruudun vain käyttämällä koneen valmistajan tunnuslukua.

TNC VBox -ohjauspaneelin välilehdessä **NC-Share** valitaan levyaseman kirjain valitun osion näyttöä varten ja yhdistetään sen jälkeen levyasemaan valitsemalla **Connect**. Isäntä näyttää ohjelmointiaseman osiot.



- Lisätietoja:** Käyttäjän käsikirja Jyrsintäohjausten ohjelmointiasema
- Dokumentaatio ladataan yhdessä ohjelmointiaseman ohjelmiston kanssa.

Verkkoyhteyksien vienti ja tuonti

Verkkoprofiili viedään seuraavasti:

- ▶ Avaa ikkuna **Verkkoasetukset**.
- ▶ Valitse **Vie konfiguraatio**.
- > Ohjaus avaa ikkunan.
- ▶ Valitse verkkoprofiilin tallennuspaikka, esim. **TNC:/etc/sysconfig/net**
- ▶ Valitse **Avaa**.
- ▶ Valitse haluamasi verkkoprofiili.
- ▶ Valitse **Vienti**.
- > Ohjaus tallentaa verkkoprofiilin.



Et voi viedä **DHCP**- ja **eth1**-profiileja.

Viety verkkoprofiili tuodaan seuraavasti:

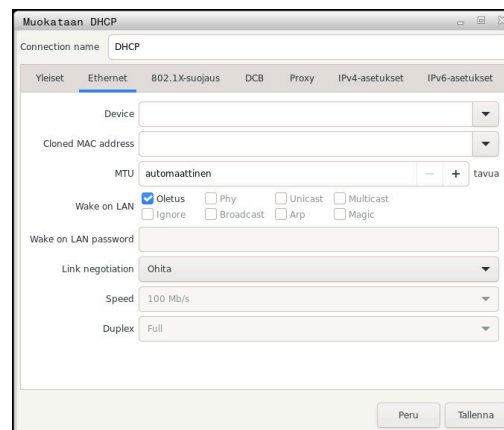
- ▶ Avaa ikkuna **Verkkoasetukset**.
- ▶ Valitse **Tuo konfiguraatio**.
- > Ohjaus avaa ikkunan.
- ▶ Verkkoprofiilin tallennuspaikan valinta
- ▶ Valitse **Avaa**.
- ▶ Valitse haluamasi verkkoprofiili.
- ▶ Valitse **OK**.
- > Ohjaus avaa ikkunan turvakysymyksellä.
- ▶ Valitse **OK**.
- > Ohjaus tuo ja aktivoi valitun verkkoprofiilin.
- ▶ Tarvittaessa käynnistä ohjaus uudelleen.



Näyttöpainikkeella **HEIDENHAIN-esiasetus** voidaan tuoda verkkoasetusten standardiarvot.

Ikkuna Verkkoyhteyden muokkaus

Ikkunassa **Verkkoyhteyden muokkaus** ohjaus näyttää ylemmällä alueella verkkoyhteyden yhdistämisen nimeä. Halutessasi voit muuttaa nimeä.



Välilehti Yleiset

Välilehti **Yleiset** sisältää seuraavat asetukset:

Asetus	Merkitys
Yhdistä automaattisesti	Kun käytät useita profiileja, voit käyttää prioriteettia yhteyden järjestyksen määrittämiseen. Ohjaus yhdistää ensisijaisesti verkkoon, jonka prioriteetti on korkein. Sisäänsyöttö: -999...999
Kaikki käyttäjät voivat yhdistää tähän verkkoon	Täällä voit vapauttaa valitun verkon kaikille käyttäjille.
Muodosta VPN-yhteys automaattisesti tätä yhteyttä käyttäessä	Tällä hetkellä ilman toimintoa
Tiimiyhteydet:	Tällä hetkellä ilman toimintoa

Välehti Ethernet

Välehti **Ethernet** sisältää seuraavat asetukset:

Asetus	Merkitys
Laite:	Tässä voit myös valita Ethernet-liitännän. Jos et valitse Ethernet-liitäntää, tätä profiilia voidaan käyttää mihin tahansa Ethernet-liitäntään. Valinta mahdollinen valintaikkunan avulla
Kloonattu MAC-osoite:	Tällä hetkellä ilman toimintoa
MTU:	Tässä voit määrittellä maksimipakettikoon tavuina. Sisäänsyöttö: Automaattinen, 1...10000
Wake on LAN-salasana:	Tällä hetkellä ilman toimintoa
Wake-on-LAN-salasana	Tällä hetkellä ilman toimintoa
Link negotiation	Tässä voit määrittää Ethernet-yhteyden asetukset. <ul style="list-style-type: none"> ■ Ohita Säilytä laitteella valmiina olevat konfiguraatiot. ■ Automaattinen Nopeus- ja kaksisuuntaisuusasetukset määritetään automaattisesti yhteydelle. ■ Manuaalinen Nopeus- ja kaksisuuntaisuusasetukset määritetään manuaalisesti yhteydelle. Valinta valintaikkunan avulla
Nopeus	Tässä sinun täytyy valita nopeusasetus: <ul style="list-style-type: none"> ■ 10 Mb/s ■ 100 Mb/s ■ 1 Gb/s ■ 10 Gb/s Vain valinnalla Link negotiation Manuaalinen Valinta valintaikkunan avulla

Asetus	Merkitys
Kaksisuuntainen dupleksi	Tässä sinun täytyy valita kaksisuuntaisuusasetus: <ul style="list-style-type: none"> ■ Half ■ Full Vain valinnalla Link negotiation Manuaalinen Valinta valintaikkunan avulla

Välilehti 802.1X-suojaus

Tällä hetkellä ilman toimintoa

Välilehti DCB

Tällä hetkellä ilman toimintoa

Välilehti Proxy

Tällä hetkellä ilman toimintoa

Välilehti IPv4-asetukset

Välilehti **IPv4-asetukset** sisältää seuraavat asetukset:

Asetus	Merkitys
Menetelmä:	Tässä sinun täytyy valita verkkoyhteyden perustamismenetelmä: <ul style="list-style-type: none"> ■ Automaattinen (DHCP) Kun verkkoyhteys käyttää DHCP-palvelinta IP-osoitteiden osoitusta varten ■ Vain automaattiset osoitteet (DHCP) Kun verkkoyhteys käyttää DHCP-palvelinta IP-osoitteiden osoitusta varten, mutta osoitat DNC-palvelimen manuaalisesti ■ Manuaalinen IP-osoitteen manuaalinen osoitus ■ Vain linkkiyhteys Tällä hetkellä ilman toimintoa ■ Jaettu muille tietokoneille Tällä hetkellä ilman toimintoa ■ Pois käytöstä IPv4:n aktivointi tätä yhteyttä varten
Automaattinen, vain osoitteet	Tässä voit lisätä staattiset IP-osoitteet, jotka voidaan asettaa automaattisesti määriteltujen IP-osoitteiden lisäksi. Vain valinnalla Menetelmä: Manuaalinen
Ylimääräiset DNS-palvelimet:	Täällä voit lisätä DNS-palvelimien IP-osoitteita, joita käytetään tietokoneiden nimien selvittämiseen. Useampi IP-osoite erotellaan toisistaan pilkulla. Valin valinnalla Menetelmä: Manuaalinen ja Vain automaattiset osoitteet (DHCP)

Verkkoaseman lisäys

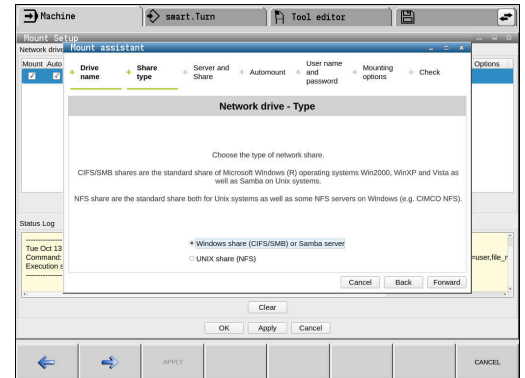
Verkkoaseman yhdistämisen edellytykset:

- Yhteys verkkoon
- Ohjauksen täytyy saavuttaa palvelin verkossa.
- Pääsytiedot ja levyaseman polku tunnetaan.

Verkkoasema lisätään seuraavalla tavalla:

- ▶ Valitse **Lisää**.
- Ohjaus avaa ikkunan **Kiinnitysapu**.
- ▶ Määrittele asetukset yksittäisiin välilehtiin.
- ▶ Valitse jokaisen välilehden jälkeen **Seuraava**.
- ▶ Tarkasta asetukset välilehdessä **Tarkastus**,
- ▶ Valitse **Käytä**.
- Ohjaus yhdistää verkkoasemaan.

Ohjaus suorittaa asetukset toiminnolla **Kiinnitysapu**.



Välilehti	Asetus
Levyaseman nimi	<ul style="list-style-type: none"> ■ Verkkoaseman nimi: Verkkoaseman nimi ohjauksen tiedostonhallinnassa Ohjaus hyväksyy vain isot kirjaimet ja loppumerkin :. ■ Yksityinen verkkoasema Käyttäjähallinnan ollessa aktiivinen yhteys on näkyvissä vain sen luoneelle käyttäjälle. <div style="border: 1px solid black; padding: 5px; margin-top: 10px;"> <p>i Jotta voisit luoda ja muokata avoimia yhteyksiä, siihen tarvitaan HEROS.SetShares-käyttöoikeudet. Käyttäjät, joilla ei ole tätä käyttöoikeutta, voivat käynnistää ja päättää avoimia yhteyksiä, mutta luoda ja muokata vain yksityisiä yhteyksiä.</p> <p>Lisätietoja: "Roolimäärittely", Sivü 762</p> </div>
Vapautus-tyyppi	Protokolla tiedonsiirtoa varten <ul style="list-style-type: none"> ■ Windows-vapautus (CIFS/SMB) tai Samba-palvelin ■ UNIX-vapautus (NFS)
Palvelin ja vapautus	<ul style="list-style-type: none"> ■ Palvelin nimi: Palvelimen nimi tai verkkoaseman IP-osoite ■ Vapautusnimi: Kuvaus siitä, kuinka vapautat ohjauksen käyttämän kansion
Autokiinnitys	Automaattinen yhteys (Ei mahdollinen optiolla "Salasanan kysely?") Ohjaus yhdistää verkkoasemaan automaattisen käynnistymisen yhteydessä.

Välilehti	Asetus
Käyttäjä ja salasana (vain Windows-vapautuksella)	<ul style="list-style-type: none"> ■ Yksi kirjautuminen Käyttäjähallinnan ollessa aktiivinen ohjaus yhdistää salatun verkkoaseman automaattisesti käyttäjän sisäänkirjautumisen yhteydessä. ■ Windows-käyttäjänimi ■ Salasanan kysely? (Ei mahdollinen optiolla "automaattinen yhdistäminen") Valinta, täytyykö yhdistämisen yhteydessä syöttää salasana. ■ Salasana ■ Salasanan varmennus
Asennusoptiot	Kiinnitysoption parametri "-o": Yhteyden apuparametri
Tarkastus	Ohjaus näyttää määriteltyjen asetusten yhteenvetön. Voit tarkastaa asetukset ja tallentaa valitsemalla Käytä .

Syötä vaihtoehdot ilman välilyöntejä pilkulla erotettuina.

NFS:n optiot

Esimerkki	Merkitys
rsize=8192	Tietojen vastaanoton pakettikoko tavuina Sisäänsyöttöalue 512 ... 8192
wsize=4096	Tietojen lähetyksen pakettikoko tavuina Sisäänsyöttöalue 512 ... 8192
soft,timeo=3	Ehdollinen kiinnitys Aikajakso sekunnin kymmenesosina, jonka jälkeen ohjaus yrittää toistoa
nfsvers=2	Pöytäkirjaversio



Jos käytät CIMCO NFS -ohjelmistoa, sinun on määritettävä tämä optio. CIMCO NFS tukee vain NFS:ää versioon 2 saakka.

SMB:n optiot

Esimerkki	Merkitys
domain=xxx	Toimialueen nimi HEIDENHAIN suosittelee, että toimialuetta ei kirjoiteta käyttäjänimeen, vaan optiona.
vers=3.1.1	Pöytäkirjaversio
sec=ntlmssp	Todentamismenetelmät ntlm Käytä tätä vaihtoehtoa, jos ohjaus näyttää virheviestin Lupa estetty yhdistämisen yhteydessä.



Turvallisuusaukkojen välttämiseksi käytä ensisijaisesti **SMB-** ja **NFS-**protokollien ajantasaisia versioita.

Ohjauksen ohjelmistoversiosta riippuen on mahdollista, että verkkoasema vaatii protokollan vanhemman version. Tässä tapauksessa voit apuparametrin **vers=** avulla muuttaa protokollaversiota. Käänny tarvittaessa verkkoaseman asiantuntijan puoleen.

13.9 Turvaohjelmisto SELinux

SELinux on Linux-pohjaisen käyttöjärjestelmän laajennus.

SELinux on MAC-ohjaukseen (Mandatory Access Control) perustuva lisäturvaohjelma, joka suojaa järjestelmää ei-toivottujen prosessien tai toimintojen toteutusta vastaan sekä viruksia ja muita haittaohjelmia vastaan.

MAC tarkoittaa sitä, että kaikki toimenpiteet on valtuutettava erikseen, muuten ohjaus ei suorita niitä. Ohjelma toimii Linuxin normaalien käyttörajoitusten täydentävänä suojauksena. Se sallitaan vain, jos **SELinux** in standarditoiminnot ja käyttövalvonta mahdollistaa tiettyjen prosessien ja toimenpiteiden toteuttamisen.

i Ohjauksen SELinux-asennus on valmisteltu niin, että vain sellaiset ohjelmat voidaan suorittaa, jotka on asennettu HEIDENHAINin NC-ohjelmiston kanssa. Muita ohjelmia ei voida suorittaa standardiasennuksen kanssa.

SELinux in käyttöoikeutta HEROS 5 -ympäristössä säädellään seuraavasti:

- Ohjaus suorittaa vain sellaiset sovellukset, jotka on asennettu HEIDENHAINin NC-ohjelmiston kanssa.
- Ohjelmiston turvallisuuteen liittyviä tiedostoja (**SELinux** in järjestelmätiedostot, HEROS 5 -käynnistystiedostot, jne.) saa muuttaa vain sitä varten nimenomaisesti valittujen ohjelmien avulla.
- Muissa ohjelmissa laadittuja tiedostoja ei pääsääntöisesti saa suorittaa.
- USB-tietovälineet voidaan peruuttaa.
- Uusien tiedostojen suorittaminen on sallittu vain kahden toimenpiteen avulla:
 - Ohjelmistopäivityksen käynnistys HEIDENHAINin ohjelmistopäivitys voi vaihtaa ja muuttaa järjestelmätiedostoja.
 - SELinux-konfiguraation käynnistys : **SELinux** in konfiguraation käynnistys on yleensä koneen valmistajan suojaamaa salasanan avulla, katso koneen käsikirja.

i HEIDENHAIN suosittelee pääsääntöisesti **SELinux** in aktivointia, koska se antaa lisäsuojan ulkopuolista pääsyä vastaan.

13.10 Käyttäjähallinta

Johdanto



Katso koneen käyttöohjekirjaa!

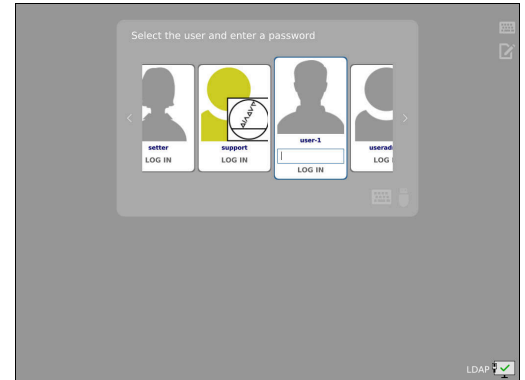
Koneen valmistaja konfiguroi käyttäjähallinnan tietyt alueet.

Ohjaus toimitetaan passiivisella käyttäjähallinnalla. Tätä tilaa nimitetään **Legacy-tilaksi**. **Legacy-tilassa** ohjauksen käyttäytyminen vastaa vanhemman ohjelmistoversion käyttäytymistä ilman käyttäjähallintaa.

Käyttäjähallinnan käyttäminen ei ole pakollista, sitä ei kuitenkaan sallita IT-turvajärjestelmien soveltamista varten.

Käyttäjähallinta tukee seuraavia turvallisuusalueita, jotka perustuvat IEC 62443 -standardiperheen vaatimuksiin:

- Sovellusturvallisuus
- Verkkoturvallisuus
- Alustaturvallisuus



Sinulla on käyttäjähallinnan yhteydessä mahdollisuus määritellä käyttäjä erilaisilla käyttöoikeuksilla:

Käyttäjätietojen tallentamiseen on olemassa seuraavat vaihtoehdot:

- **Paikallinen LDAP-tietokanta**
 - Yksittäisen ohjauksen käyttäjähallinnan käyttö
 - LDAP-keskuspalvelimen muodostaminen useammille ohjauksille
 - LDAP-palvelimen konfiguraatitiedoston vienti, kun useamman ohjauksen tulee käyttää vietyä tietokantaa

Lisätietoja: "Paikallinen LDAP-tietokanta", Sivu 750
- **LDAP toiseen tietokoneeseen**
 - LDAP-palvelimen konfiguraatitiedoston tuonti

Lisätietoja: "LDAP toiseen tietokoneeseen", Sivu 750
- **Kirjautuminen Windows-toimialueelle**
 - Käyttäjähallinnan integrointi useampaan ohjaukseen
 - Erilaisten roolien käyttö erilaisissa ohjauksissa

Lisätietoja: "Kirjautuminen Windows-toimialueelle", Sivu 751



Windows-toimialueiden ja LDAP-tietokannan rinnakkaiskäyttö on mahdollista.

Käyttäjähallinnan konfigurointi

i Jos olet luonut **Remote Desktop Managerin** avulla yksityisiä yhteyksiä ennen käyttäjähallinnan aktivointia, ne eivät ole enää käytettävissä aktiivisella käyttäjähallinnalla. Varmista yksityiset yhteydet ennen käyttäjähallinnan aktivointia.

Lisätietoja: "Remote Desktop Manager (Optio #133)", Sivu 696

Ohjaus toimitetaan passiivisella käyttäjähallinnalla. Tätä tilaa nimitetään **Legacy-tilaksi**.

Sinun on konfiguroitava käyttäjähallinta, ennenkuin töitä voidaan jatkaa.

Kutsu käyttäjähallinta.

Kutsu käyttäjähallinta seuraavalla tavalla:

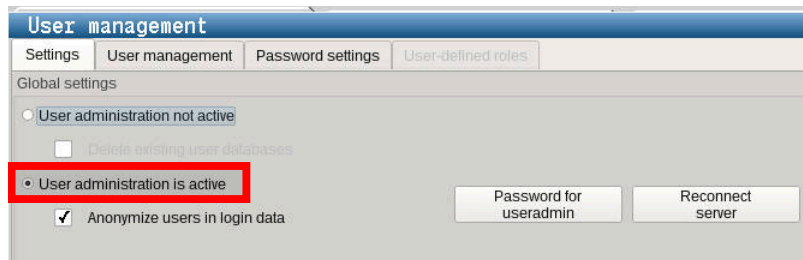
- ▶ Paina **DIADUR**-näppäintä **HEROS-valikko** avaamiseksi.
- ▶ Valitse valikkokohta **Asetukset**.
- ▶ Valitse valikkokohta **UserAdmin**.
- ▶ Ohjaus avaa ikkunan **Käyttäjähallinta**.

i Sinulla on mahdollisuus poistua ikkunasta **Käyttäjähallinta** konfiguraation jokaisen osavaiheen jälkeen. Kun poistut ikkunasta **Käyttäjähallinta** aktivoinnin jälkeen, ohjaus pyytää käynnistämään uudelleen yhden kerran.

Käyttäjähallinnan aktivointi

Käyttäjähallinta aktivoidaan seuraavalla tavalla:

- ▶ Kutsu käyttäjähallinta.
- ▶ Paina ohjelmanäppäintä **Käyttäjähallinta aktiivinen**
- > Ohjaus antaa näytölle ilmoituksen **Käyttäjän 'useradmin' salasana puuttuu.**



Toiminto **Käyttäjän anonymisointi lokitiedoissa** toimii tietosuojana ja on yleensä aktiivinen. Kun tämä toiminto aktivoidaan, käyttäjätiedot anonymisoidaan ohjauksen kaikissa lokitiedoissa.

OHJE

Varoitus, ei-toivottuja tietoja voi hävitä!

Kun toiminto **Käyttäjän anonymisointi lokitiedoissa** deaktivoidaan, käyttäjätiedot personoidaan ohjauksen kaikissa lokitiedoissa.

Huoltotöiden yhteydessä ja vastaavissa lokitietojen käsittelyissä sopimuskumppanilla on mahdollisuus tarkastella näitä käyttäjätietoja. Tässä tapauksessa tietosuojalakiin perustuvien tietojen varmistaminen sinun yrityksessäsi on sinun vastuullasi.

- ▶ Toiminnon **Käyttäjän anonymisointi lokitiedoissa** aktiivisen tilan säilyttäminen ja uudelleenaktivointi

Käyttäjähallinnan deaktivointi

Käyttäjähallinnan deaktivointi voidaan suorittaa vain seuraavilla toimintokäyttäjillä:

- **useradmin**
- **OEM**
- **SYS**

Käyttäjähallinta deaktivoidaan seuraavalla tavalla:

- ▶ Kirjautu sisään vastaavan toimintokäyttäjänä.
- ▶ Kutsu käyttäjähallinta.
- ▶ Valitse **Käyttäjähallinta ei voimassa**.
- ▶ Aseta tarvittaessa valintamerkki asetukselle **Olemassa olevan käyttäjätietokannan poisto** kaikkien konfiguroitavien ja käyttäjäkohtaisten hakemistojen poistaiseksi.



- ▶ Paina ohjelmanäppäintä **PÄTEÄ**.



- ▶ Paina ohjelmanäppäintä **Lopeta**.

- > Ohjaus avaa ikkunan **Järjestelmän uusi käynnistys vaaditaan**.
- ▶ Valitse **Kyllä**.
- > Ohjaus toteuttaa uudelleenkäynnistyksen.

Määrittele useradmin

Käyttäjätietojen ensimmäisen aktivoinnin jälkeen täytyy määritellä toimintokäyttäjä **useradmin**.

Käyttäjä **useradmin** vastaa samaa kuin Windows-järjestelmien paikallinen järjestelmänvalvoja.

Käyttäjä **useradmin** luonti tehdään seuraavalla tavalla:

- ▶ Valitse **Salasana useradmin**.
- > Ohjaus avaa ponnahdusikkunan **Käyttäjän 'useradmin' salasana**.
- ▶ Käyttäjän **useradmin** salasanan asetus
- ▶ Valitse **Uuden salasanan asetus**.
- > Ohjaus näyttää viestin **Käyttäjän 'useradmin' asetuksia ja salasanaa on muutettu**.



Turvallisuussyistä salasanan tulee sisältää seuraavaa:

- Vähintään kahdeksan merkkiä
- Kirjaimia, numeroita ja erikoismerkkejä
- Vältä pääteltävissä olevia sanoja ja merkkisarjoja, esim. Anna tai 123.

Kun käytät erikoismerkkejä, huomioi näppäimistön sijoittelu. HEROS olettaa, että HEIDENHAIN-näppäimistön NC-ohjelmiston lähtökohtana on US-näppäimistö. Ulkoiset näppäimistöt voidaan konfiguroida vapaasti.

Tili **useradmin** tarjoaa seuraavan toimintoympäristön:

- Tietokantojen määrittely
- Salasanatietojen luovutus
- LDAP-tietokannan aktivointi

- LDAP-palvelimen konfiguraatitiedostojen vienti
- LDAP-palvelimen konfiguraatitiedostojen tuonti
- Varakäyttö käyttäjätietokannan häiriön yhteydessä
- Tietokantayhteyden muuttaminen jälkepäin
- Käyttäjähallinnan deaktivointi



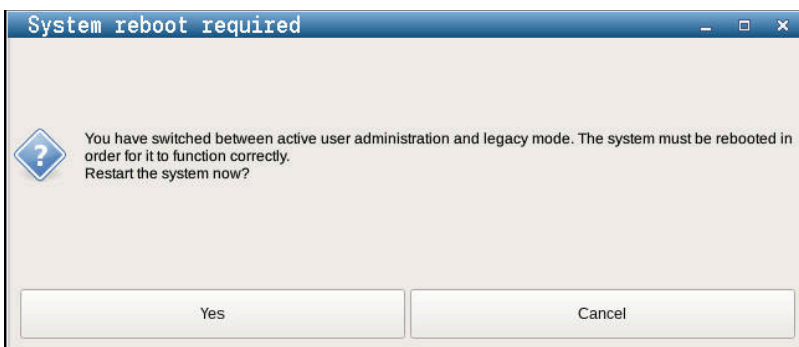
Käyttäjä **useradmin** saa automaattisesti roolin HEROS.Admin, joka mahdollistaa LDAP-tietokannan salasanan tuntemisen yhteydessä käyttäjähallinnan hallinnoinnin. Käyttäjä **useradmin** on HEIDENHAINin esimäärittelemä toimintokäyttäjä. Toimintokäyttäjille ei voi lisätä tai poistaa rooleja.

HEIDENHAIN suosittelee, että useammalla kuin yhdellä ihmisellä olisi roolina HEROS.Admin. Näin voidaan varmistaa, että tarvittavat muutokset käyttäjähallintaan voitaisiin suorittaa myös silloin, kun järjestelmänvalvoja ei ole paikalla.

Tietokannan asetus

Tietokannan asetukset tehdään seuraavalla tavalla:

- ▶ Valitse tietokanta käyttäjätietojen tallennusta varten.
- ▶ Tietokannan asetus
- ▶ Paina ohjelmanäppäintä **PÄTEÄ**.
- ▶ Paina ohjelmanäppäintä **LOPP**.
- > Ohjaus avaa ikkunan **Järjestelmän uusi käynnistys vaaditaan**.
- ▶ Käynnistä järjestelmä uudelleen valitsemalla **Kyllä**.
- > Ohjaus käynnistyy uudelleen.



Paikallinen LDAP-tietokanta

Ennen kuin voit käyttää toimintoa **Paikallinen LDAP-tietokanta**, seuraavien ehtojen tulee täytyä:

- Käyttäjähallinta on aktiivinen.
- Käyttäjä **useradmin** on konfiguroitu.

Aseta toiminto **Paikallinen LDAP-tietokanta** seuraavalla tavalla:

- ▶ Kutsu käyttäjähallinta.
- ▶ Valitse toiminto **LDAP-käyttäjätietokanta**.
- > Ohjaus vapauttaa harmaan alueen LDAP-käyttäjätietokannan muokkaamista varten.
- ▶ Valitse toiminto **Paikallinen LDAP-tietokanta**.
- ▶ Valitse toiminto **Konfiguroi**.
- > Ohjaus avaa ikkunan **Paikallisen LDAP-tietokannan konfigurointi**.
- ▶ Syötä sisään **LDAP-toimialueen** nimi.
- ▶ Syötä salasana
- ▶ Toista salasana
- ▶ Paina ohjelmanäppäintä **OK**.
- > Ohjaus sulkee ikkunan **Paikallisen LDAP-tietokannan konfigurointi**.

i Ennen kuin aloitat käyttäjähallinnan muokkauksen, ohjaus pyytää sinua syöttämään paikallisen LDAP-tietokannan salasanan. Salasanat eivät saa olla helppoja ja vain järjestelmänvalvoja saa tietää ne.
Lisätietoja: "Lisäkäyttäjien määrittely", Sivu 755

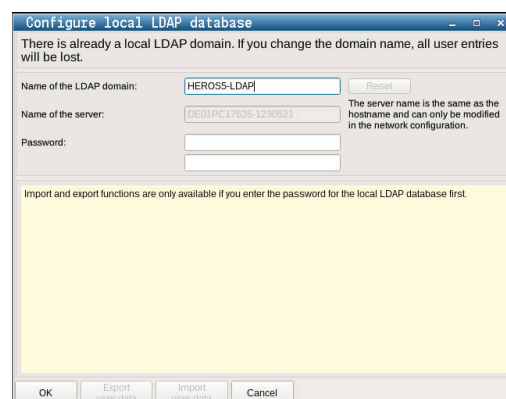
i Jos muuta ohjauksen isäntänimeä tai toimialueen nimeä, paikalliset LDAP-tietokannat täytyy konfiguroida uudelleen.

LDAP toiseen tietokoneeseen

Alkuehdot

Ennen kuin voit käyttää toimintoa **LDAP toiseen tietokoneeseen**, seuraavien ehtojen tulee täytyä:

- Käyttäjähallinta on aktiivinen.
- Käyttäjä **useradmin** on konfiguroitu.
- LDAP-tietokanta on asetettu yrityksen verkossa.
- Olemassa olevan LDAP-tietokannan palvelinkonfiguraatitiedoston täytyy olla määritelty ohjauksessa tai verkossa olemassa PC:ssä.
- PC olemassa olevalla konfiguraatitiedostolla on käytössä.
- PC olemassa olevalla konfiguraatitiedostolla on käytettävissä verkossa.



Palvelinkonfiguraatitiedoston valmistelu

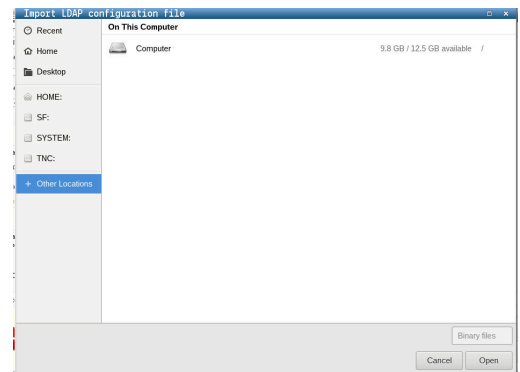
Valmistele LDAP-tietokannan palvelinkonfiguraatitiedosto seuraavalla tavalla:

- ▶ Kutsu käyttäjähallinta.
- ▶ Valitse toiminto **LDAP-käyttäjätietokanta**.
- > Ohjaus vapauttaa harmaan alueen LDAP-käyttäjätietokannan muokkaamista varten.
- ▶ Valitse toiminto **Paikallinen LDAP-tietokanta**.
- ▶ Valitse toiminto **Palvelin-konfig vienti**.
- > Ohjaus avaa ikkunan **LDAP-konfiguraatitiedoston vienti**.
- ▶ Syötä nimikenttään palvelinkonfiguraatitiedoston nimi.
- ▶ Tiedoston tallennus haluttuun kansioon
- > Palvelinkonfiguraatitiedoston vienti onnistui.

LDAP-tietokannan käyttö toisessa tietokoneessa

Käytä toimintoa **LDAP toiseen tietokoneeseen** seuraavalla tavalla:

- ▶ Kutsu käyttäjähallinta.
- ▶ Valitse toiminto **LDAP-käyttäjätietokanta**.
- > Ohjaus vapauttaa harmaan alueen LDAP-käyttäjätietokannan muokkaamista varten.
- ▶ Valitse toiminto **LDAP toiseen tietokoneeseen**.
- ▶ Valitse toiminto **Palvelin-konfig tuonti**.
- > Ohjaus avaa ikkunan **LDAP-konfiguraatitiedoston tuonti**.
- ▶ Valitse olemassa oleva konfiguraatitiedosto.
- ▶ Valitse **TIEDOSTO**.
- ▶ Paina ohjelmanäppäintä **PÄTEÄ**.
- > Konfiguraatitiedoston vienti onnistui.



Kirjautuminen Windows-toimialueelle

Alkuehdot

Ennen kuin voit käyttää toimintoa **Kirjautuminen Windows-toimialueelle**, seuraavien ehtojen tulee täyttyä:

- Käyttäjähallinta on aktiivinen.
- Käyttäjä **useradmin** on konfiguroitu.
- Verkossa on olemassa aktiivinen toimialueen valvoja (Domain Controller).
- Toimialueen valvojalla on pääsy verkkoon.
- Organisaatioyksikkö HEROS-rooleja varten tunnettu
- Kirjautuminen tietokoneen tilillä:
 - Sinulla on toimialueen valvojan salasana tiedossasi.
 - Sinulla on pääsy toimialueen valvojan käyttöliittymään, tarvittaessa IT-valvojan avulla.
- Kirjautuminen toimintokäyttäjän avulla:
 - Toimintokäyttäjän käyttäjänimi
 - Toimintokäyttäjän salasana

Liittyminen Windows-toimialueelle tietokoneen tilillä

Liityt Windows-toimialueelle tietokonetiliä käyttäen seuraavasti:

- ▶ Kutsu käyttäjähallinta.
- ▶ Valitse toiminto **Kirjautuminen Windows-toimialueelle**.
- ▶ Aktivoi valintaruutu **Liittyminen Active Directory - toimialueeseen (tietokoneen tili)**.
- ▶ Valitse toiminto **Toimialueen haku**.



Toiminnolla **Konfiguraatio** voit asettaa yhteydelle erilaisia asetuksia.

- Valitse valintaruudun **SID-tunnusten muodostus Unix UID-tunnisteisiin** avulla, muodostaako Windows SID automaattisesti Unix UID -tunnisteet
- Valitse valintaruudun **Käytä LDAP:t** avulla, kumpaa käytetään, LDAP vai turvallinen LDAPS. Jos valintasi on LDAPS, määrittele, tarkastaako turvallinen liitäntä varmenteen vai ei.
- Määrittele erilaisia Windows-käyttäjien ryhmiä, kun haluat rajoittaa ohjaukseen kirjautumisia.
- Mukauta organisaatioyksikkö, jonka alle HEROS-roolinimet asetetaan.
- Muuta etuliitettä hallitaksesi esim. eri tehtaiden käyttäjiä. Jokainen etuliite, joka määrittelee HEROS-roolinimen, on muutettavissa, esim. HEROS-halli1 ja HEROS-halli2.
- Mukauta erotusmerkki HEROS-roolinimen sisällä.

- ▶ Paina ohjelmanäppäintä **PÄTEÄ**.
- ▶ Ohjaus avaa ikkunan **Yhteydenotto toimialueeseen**.



Toiminnolla **Organisaatioyks. tietokonetiliä varten**: voit syöttää, mihin olemassa olevaan organisaatioyksikköön määritellään pääsy, esim.

- ou=controls
- cn=computers

Määrittelyn täytyy täsmätä toimialueen ominaisuuksiin. Käsitteet eivät ole vaihtokelpoisia.

- ▶ Syötä sisään toimialueen valvojan käyttäjänimi.
- ▶ Syötä sisään toimialueen valvojan salasana.
- ▶ Ohjaus ottaa yhteyden löydettyyn Windows-toimialueeseen.
- ▶ Ohjaus tarkastaa, onko toimialueisiin määritelty ryhmiksi kaikki tarvittavat roolit.

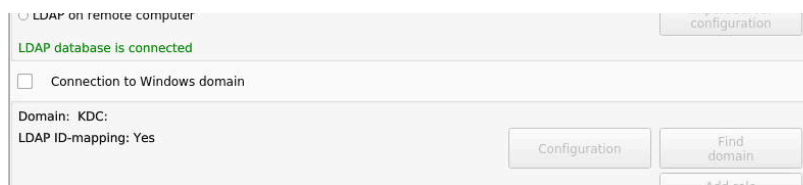


Jos toimialueisiin ei ole vielä määritelty kaikki tarvittavia rooleja ryhmiksi, ohjaus antaa varoitusvinkin.

Jos ohjaus antaa varoituksen, toimi jommalla kummalla seuraavalla tavalla:

- ▶ Paina ohjelmanäppäintä **Rooli- määrittelyn täydennys**.
 - Valitse toiminto **Lisää**.
Tässä voit syöttää roolit suoraan toimialueisiin.
 - Valitse toiminto **Vie**.
Tässä voidaan tulostaa roolit ulkoisesti tiedostoon muodossa .ldif.

> Kaikki tarvittavat roolit on määritelty toimialueelle ryhmiksi.



Liittyminen Windows-toimialueelle toimintokäyttäjän avulla

Liityt Windows-toimialueelle toimintokäyttäjän avulla seuraavasti:

- ▶ Ikkunan **Käyttäjähallinta** avaaminen
- ▶ Valitse **Kirjautuminen Windows-toimialueelle**.
- ▶ Aktivoi valintaruutu **Active-Directory toimintokäyttäjällä!**
- ▶ Valitse **Toimialueen haku**.
- > Ohjaus valitsee toimialueen.
- ▶ Valitse **Konfiguroi**.
- ▶ Tiedot kohteisiin **Toimialueen nimi ja Key Distribution Center (KDC):** überprüfen
- ▶ Syötä **Organisaatioyks. HEROS-rooleja varten:**
- ▶ Käyttäjänimen ja toimintokäyttäjän salasanan syöttäminen
- ▶ Valitse **OK**.
- ▶ Valitse **PÄTEÄ**.
- > Ohjaus ottaa yhteyden löydettyyn Windows-toimialueeseen.
- > Ohjaus tarkastaa, onko toimialueisiin määritelty ryhmiksi kaikki tarvittavat roolit.

Ryhmien määrittely

Erilaisten roolien ryhmien määrittelemiseksi sinulla on seuraavat mahdollisuudet:

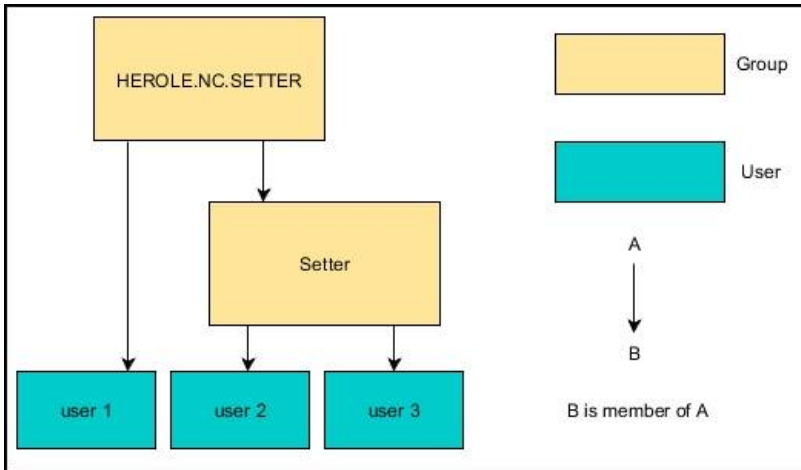
- Automaattisesti siirryttäessä Windows-toimialueelle määrittelemällä käyttäjä järjestelmävalvojan oikeuksilla
- Lue tuontitiedoston muodossa .ldif Windows-palvelimelle.

Käyttäjät on lisättävä rooleihin (Security Groups) manuaalisesti Windows-järjestelmävalvojan avulla toimialueen valvojalla.

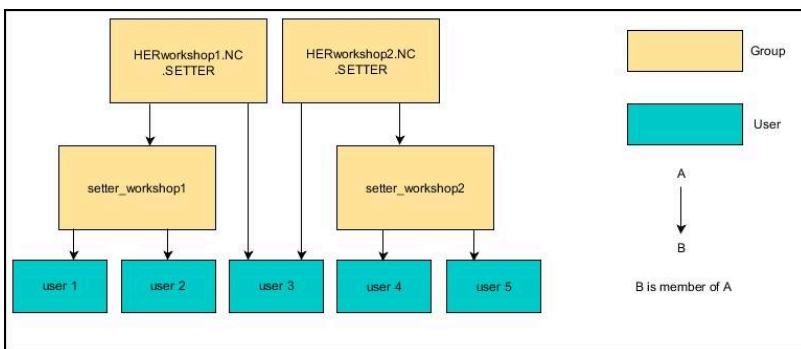
Seuraavassa kappaleessa on kaksi esimerkkiä siitä, kuinka Windows-järjestelmävalvoja voi toteuttaa ryhmien järjestelyn.

Esimerkki 1

Käyttäjä on suoraan tai epäsuoraan vastaavan ryhmän jäsen:

**Esimerkki 2**

Käyttäjät eri alueilta (tehtaista) ovat ryhmien jäseniä erilaisilla etuliitteillä:



Windows-konfiguraatitiedoston vienti ja tuonti

Jos olet yhdistänyt ohjauksen Windows-toimialueeseen, voit viedä tarvittavat kokoonpanot muille ohjauksille.

Windows-konfiguraatitiedosto viedään seuraavasti:

- ▶ Ikkunan **Käyttäjähallinta** avaaminen
- ▶ Valitse **Kirjaut. Windows- toimial..**
- ▶ Valitse **Windows-konfig. vienti**.
- > Ohjaus avaa ikkunan **Windowsin toimialueen määritysten vienti**.
- ▶ Valitse tiedoston hakemisto.
- ▶ Syötä tiedoston nimi.
- ▶ Tarvittaessa aktivoi valintaruutu **Viedäänkö toimintokäyttäjän salasana?**
- ▶ Valitse **Vienti**.
- > Ohjaus tallentaa Windows-konfiguraation BIN-tiedostona.

Windows-konfiguraatitiedosto viedään toiseen ohjaukseen seuraavasti:

- ▶ Ikkunan **Käyttäjähallinta** avaaminen
- ▶ Valitse **Kirjaut. Windows- toimial..**
- ▶ Valitse **Windows-konfig. tuonti**.
- > Ohjaus avaa ikkunan **Windowsin toimialueen määritysten tuonti**.
- ▶ Valitse olemassa oleva konfiguraatitiedosto.
- ▶ Tarvittaessa aktivoi valintaruutu **Tuodaanko toimintokäyttäjän salasana?**
- ▶ Valitse **Tuonti**.
- > Ohjaus vastaanottaa konfiguraation Windows-toimialueelle.

Lisäkäyttäjien määrittely

Ennen kuin voit määrittellä muita käyttäjiä, seuraavien ehtojen tulee täytyä:

- Käyttäjähallinta on määritetty
- LDAP-tietokanta on valittu ja konfiguroitu



Välilehti **Käyttäjän hallinta** toimii vain seuraavien tietokantojen yhteydessä:

- **Paikallinen LDAP-tietokanta**
- **LDAP toiseen tietokoneeseen**

Kun **Kirjautuminen Windows-toimialueelle** on toiminnassa, käyttäjän on oltava konfiguroitu Windows-toimialueella.

Lisätietoja: "Kirjautuminen Windows-toimialueelle",
Sivu 751

Avaa välilehti Käyttäjän hallinta.

Käyttäjän hallinta tapahtuu seuraavalla tavalla:

- ▶ Kutsu käyttäjähallinta.
- ▶ Valitse välilehti **Käyttäjän hallinta**.
- ▶ Paina ohjelmanäppäintä **EDITOI ON**.
- > Ohjaus pyytää sinua tarvittaessa syöttämään käyttäjätietokannan salasanan.
- > Salasan syöttämisen jälkeen ohjaus avaa valikon **Käyttäjän hallinta**.

Sinulla on mahdollisuus muokata olemassa olevia käyttäjiä ja määritellä uusia käyttäjiä.

Uuden käyttäjän asetus

Uusi käyttäjä määritellään seuraavalla tavalla:

- ▶ Paina ohjelmanäppäintä **Uuden käyttäjän asetus**.
- > Ohjaus avaa ikkunan käyttäjän luontia varten.
- ▶ Syötä sisään käyttäjänimi.
- ▶ Syötä sisään käyttäjän salasana.



Käyttäjän täytyy muuttaa salasanansa ensimmäisen kirjautumisen yhteydessä.

Lisätietoja: "Kirjautuminen käyttäjähallinnassa",
Sivu 771

- ▶ Lisäksi voit määritellä myös käyttäjän kuvauksen.
- ▶ Paina ohjelmanäppäintä **Roolin lisäys**.
- ▶ Valitse käyttäjällesi vastaava rooli valintaikkunasta.
Lisätietoja: "Roolimäärittely", Sivun 762
- ▶ Paina ohjelmanäppäintä **Lisää**.



Valikolla on käytettävissä kaksi muuta ohjelmanäppäintä:

- **Ulkoiset kirjautum. lisäys**

lisää esim. roolin Remote.HEROS.Admin roolin
HEROS.Admin sijaan.

Rooli on vapautettu vain järjestelmään
etäkirjautumista varten.

- **Paikallisen kirjautum. lisäys**

lisää esim. roolin Local.HEROS.Admin roolin
HEROS.Admin sijaan.

Rooli on vapautettu vain paikallisia kirjautumista
varten.

- ▶ Paina ohjelmanäppäintä **SULJE**.
- > Ohjaus sulkee käyttäjän luontia varten auki olevan ikkunan.
- > Paina ohjelmanäppäintä **OK**.
- ▶ Paina ohjelmanäppäintä **PÄTEÄ**.
- > Ohjaus vastaanottaa muutokset.
- ▶ Paina ohjelmanäppäintä **LOPPU**.
- > Ohjaus sulkee käyttäjähallinnan.



Jos et ole käynnistänyt uudelleen ohjausta tietokannan konfiguroinnin jälkeen, ohjaus pyytää uudelleenkäynnistystä, jotta muutokset tulevat voimaan.

Lisätietoja: "Käyttäjähallinnan konfigurointi", Sivun 746

Profiilikuvien lisäys

Valinnaisesti sinulla on myös mahdollisuus osoittaa kuvia käyttäjille. Tätä varten ovat käytettävissä HEIDENHAINin **Standardikäyttäjäkuvat**: Voit ladata ohjaukseen myös omia kuvia JPEG- tai PNG-muodossa. Vaihtoehtoisesti voit käyttää näitä kuvia myös profiilikuvina.

Profiilikuvat lisätään seuraavalla tavalla:

- ▶ Kirjaudu käyttäjänä roolissa HEROS.Admin esim. nimellä **useradmin**
Lisätietoja: "Kirjautuminen käyttäjähallinnassa", Sivu 771
- ▶ Kutsu käyttäjähallinta.
- ▶ Valitse välilehti **Käyttäjän hallinta**.
- ▶ Paina ohjelmanäppäintä **Käyttäjän muokkaus**.
- ▶ Paina ohjelmanäppäintä **Kuvan muutos**.
- ▶ Valitse haluamasi kuva valikosta.
- ▶ Paina ohjelmanäppäintä **Val. kuva**.
- ▶ Paina ohjelmanäppäintä **OK**.
- ▶ Paina ohjelmanäppäintä **PÄTEÄ**.
- > Ohjaus vastaanottaa muutokset.



Voit lisätä profiilikuvia myös suoran käyttäjämäärittelyn avulla.

Käyttäjähallinnan salasana-asetukset.

Käyttäjät, joiden rooli on HEROS.Admin, voivat määrittellä käyttäjän salasanojen täsmälliset vaatimukset välilehdessä **Salasanan asetukset**.

Lisätietoja: "Oikeudet", Sivu 766

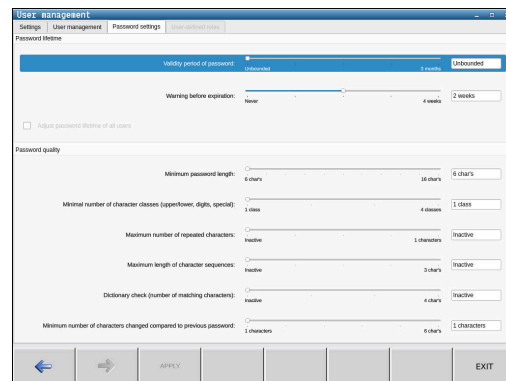


Jos et noudata salasanan luonnissa määriteltyjä vaatimuksia, ohjaus antaa virheilmoituksen.

Välilehti **Salasanan asetukset** kutsutaan seuraavalla tavalla:

- ▶ Kirjaudu käyttäjän roolissa HEROS.Admin.
- ▶ Kutsu käyttäjähallinta.
- ▶ Valitse välilehti **Salasanan asetukset**.
- ▶ Paina ohjelmanäppäintä **EDITOI ON**.
- > Ohjaus avaa ikkunan **Syötä LDAP-tietokannan salasana**.
- ▶ Syötä salasana
- > Ohjaus avaa välilehden **Salasanan asetukset** vapaata muokkausta varten.

Ohjaus mahdollistaa käyttäjän salasanojen vaatimusten määrittämisen erilaisten parametrien avulla.



Parametrien muuttaminen tapahtuu seuraavasti:

- ▶ Kutsu välilehti **Salasanan asetukset**.
- ▶ Valitse haluamasi parametri.
- > Ohjaus näyttää valittuna olevaa parametria sinisellä taustalla.
- ▶ Määrittele haluamasi parametri aseteikolla.
- > Ohjaus näyttää valittuna olevaa parametria näyttöikkunassa.



- ▶ Paina ohjelmanäppäintä **PÄTEÄ**.
- > Ohjaus vastaanottaa muutoksen.

Käytettävissä ovat seuraavat parametrit:

Salasanan kestoaika

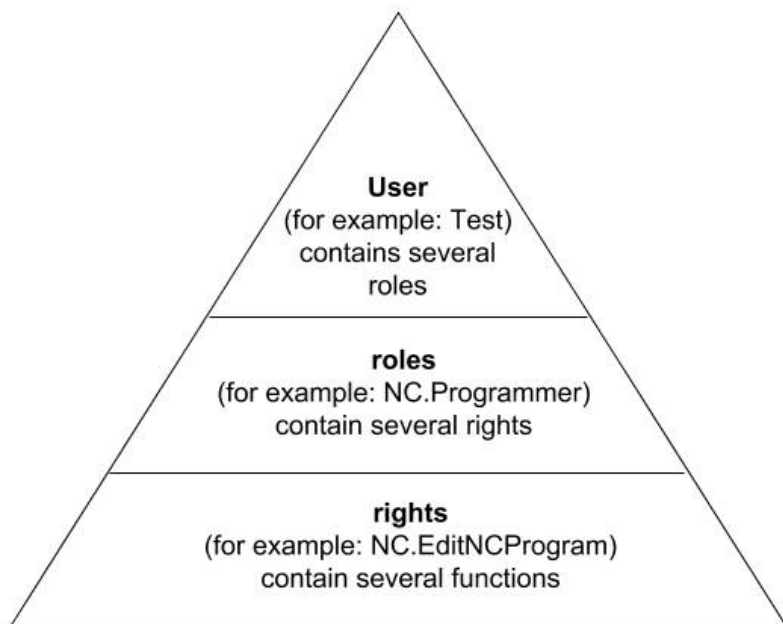
- **Salasana voimassaoloaika:**
Ilmoittaa salasanan käyttöaikajakson.
- **Varoitus ennen toimintaa:**
Antaa määriteltynä ajankohtana varoituksen salasanan voimassaolon päättymisestä.

Salasanan laatu

- **Salasanan minimipituus:**
Ilmoittaa salasanan minimipituuden.
- **Merkkiluokkien minimilukumäärä (suuri/pieni, numerot, erikoismerkit):**
Ilmoittaa salasanan eri merkkiluokkien merkkien minimilukumäärän.
- **Merkkitoistojen maksimilukumäärä:**
Ilmoittaa salasanan eri merkkien peräkkäisten toistojen minimilukumäärän.
- **Merkkisarjojen maksimipituus:**
Ilmoittaa salasanan eri merkkisarjojen, esim. 123, maksimipituuden.
- **Sanakirjatarkastus (merkkitäsmäysten lukumäärä):**
Tarkastaa salasanasissa käytetyt sanat ja ilmoittaa sallittujen yhdistettyjen merkkien lukumäärän.
- **Edellisen salasanan suhteen muuttuneiden merkkien lukumäärä:**
Ilmoittaa, kuinka monta eri merkkiä uudessa salasanasissa pitää olla vanhaan verrattuna.

Käyttöoikeudet

Käyttäjähallinta perustuu Unixin käyttöoikeuksien hallintaan. Ohjaukseen pääsyä ohjataan oikeuksien kautta.



Käyttäjähallinnassa erotetaan seuraavat käsitteet.

- käyttäjä
- Roolit
- Oikeudet

Roolit

Roolit perustuvat ohjauksen tietyt toiminnot kattavien oikeuksien yhdistämiseen.

- **Käyttöjärjestelmän roolit:**
- **NC-käyttäjän roolit:**
- **Koneen valmistajan (PLC)-roolit:**

Oikeudet

Oikeudet koostuvat ohjauksen yhden alueen kattavien toimintojen yhdistämisestä, esim. työkalutaulukon muokkaus.

- HEROS-oikeudet
- NC-oikeudet
- PLC-oikeudet (koneen valmistaja)

Kun käyttäjä saa useampia rooleja, hänelle annetaan näin kaikkiin rooleihin sisältyvät oikeudet.



Huomioi tällöin, että kukin käyttäjä saa kaikki tarvittavat pääsyoikeudet. Pääsyoikeudet antavat tehtäviä, joita käyttäjä suorittaa ohjauksella.

HEIDENHAINin toimintokäyttäjä

HEIDENHAINin toimintokäyttäjät ovat esimääriteltyjä käyttäjiä, jotka luodaan automaattisesti käyttäjähallinnan aktivoinnin yhteydessä. Toimintokäyttäjää ei voi muuttaa.

Ohjauksen toimituksen yhteydessä HEIDENHAIN asettaa käyttöön neljä erilaista toimintokäyttäjää.

■ oem

Toimintokäyttäjä **oem** on koneen valmistajaa varten. **oem** mahdollistaa pääsyn ohjauksen levyasemaan **PLC**:

■ Koneen valmistajan toimintokäyttäjä



Katso koneen käyttöohjekirjaa!

Koneen valmistaja voi halutessaan poiketa HEIDENHAINin esimäärittelemistä käyttäjistä.

Koneen valmistajan toimintokäyttäjät voivat olla valmiiksi aktiivisia **Legacy-tilassa** ja korvata avainluvun käytön.

Sinulla on mahdollisuus määritellä avainlukujen ja salasanojen avulla, mitkä avainluvut korvaavat toimintokäyttäjien **oem** oikeudet.

Lisätietoja: "Current User", Sivu 777

■ sys

Toimintokäyttäjällä **sys** voidaan päästä ohjauksen levyasemaan **SYS**: Tämä toimintokäyttäjä on pidätetty HEIDENHAIN-asiakaspalvelua varten.

■ user

Legacy-tilassa ohjauksen käynnistymisen yhteydessä toimintokäyttäjä **user** kirjautuu automaattisesti järjestelmään. Aktiivisella käyttäjähallinnalla **user** ei sisällä mitään toimintoa. Kirjautunutta käyttäjää **user** voi vaihtaa **Legacy-tilassa**.

■ useradmin

Toimintokäyttäjä **useradmin** luodaan automaattisesti käyttäjähallinnan aktivoinnin yhteydessä. Käyttäjän **useradmin** oikeuksilla voidaan konfiguroida ja muokata käyttäjähallintaa.

Roolimäärittely

HEIDENHAIN kokoaa useampia yksittäisten tehtäväalueiden oikeuksia rooleihin. Sinulla on käytettävissä erilaisia esimääriteltyjä rooleja, joiden avulla käyttäjät voivat määrittellä käyttäjille oikeuksia. Seuraavat taulukot sisältävät erilaisten roolien yksittäisiä oikeuksia.

i Jokaisella käyttäjällä pitäisi olla vähintään yksi rooli käyttöjärjestelmän alueelta ja ohjelmoinnin alueelta. Roolille voidaan hyväksyä vaihtoehtoisesti joko paikallinen kirjautuminen tai etäkirjautuminen. Paikallinen kirjautuminen tarkoittaa suoraa kirjautumista ohjauksen näyttöruudulla. Etäkirjautuminen (DNC) tarkoittaa yhteydenottoa SSH-protokollan kautta. Näin voit perustaa käyttäjän oikeudet myös riippuen siitä, minkä käyttöoikeuden avulla käyttäjä pääsee ohjaukseen. Jos rooli on hyväksytty paikallista kirjautumista varten, roolinimessä on liite Local., esim. Local.HEROS.Admin eikä vain HEROS.Admin. Jos rooli on hyväksytty etäkirjautumista varten, roolinimessä on liite Remote. esim. Remote.HEROS.Admin eikä HEROS.Admin.

Roolien jaottelun edut:

- Helpompi hallinta
- Eriaiset oikeudet ohjauksen eri ohjelmistoversioiden ja eri konevalmistajien välillä ovat yhteensopivia.

i Erilaiset sovellukset vaativat pääsyä erilaisiin liitäntöihin. Järjestelmänvalvojan on tarpeen mukaan asetettava erilaisia toimintoja ja lisäohjelmia koskevien oikeuksien lisäksi myös tarvittavien liitäntöjen oikeuksia. Nämä oikeudet sisältyvät **Käyttöjärjestelmän roolit:**

i Seuraavat sisällöt voivat muuttua ohjauksen myöhemmissä ohjelmistoversioissa:

- HEROS-oikeusnimet
- Unix-ryhmät
- GID

Käyttöjärjestelmän roolit:

Rooli	Oikeudet		
	HEROS-oikeusnimet	Unix-ryhmä	GID
HEROS.RestrictedUser	Käyttäjän rooli käyttöjärjestelmän minimaalisilla oikeuksilla.		
	<ul style="list-style-type: none"> ■ HEROS.MountShares ■ HEROS.Printer 	<ul style="list-style-type: none"> ■ mnt ■ lp 	<ul style="list-style-type: none"> ■ 335 ■ 9
HEROS.NormalUser	Normaalin käyttäjän rooli rajoitetuilla käyttöjärjestelmän oikeuksilla.		
	Tämä rooli sisältää roolin RestrictedUser oikeudet ja lisäksi seuraavat oikeudet:		
	<ul style="list-style-type: none"> ■ HEROS.SetShares ■ HEROS.ControlFunctions 	<ul style="list-style-type: none"> ■ mntcfg ■ ctrlfct 	<ul style="list-style-type: none"> ■ 334 ■ 340
HEROS.LegacyUser	Legacy-User -käyttäjänä ohjauksen käyttöjärjestelmän käyttäytyminen vastaa vanhemman ohjelmistoversion käyttäytymistä ilman käyttäjähallintaa. Käyttäjähallinta on edelleen aktiivinen.		
	Tämä rooli sisältää roolin NormalUser oikeudet ja lisäksi seuraavat oikeudet:		
	<ul style="list-style-type: none"> ■ HEROS.BackupUsers ■ HEROS.PrinterAdmin ■ HEROS.ReadLogs ■ HEROS.SWUpdate ■ HEROS.SetNetwork ■ HEROS.SetTimezone ■ HEROS.VMSharedFolders 	<ul style="list-style-type: none"> ■ userbck ■ lpadmin ■ logread ■ swupdate ■ netadmin ■ tz ■ vboxsf 	<ul style="list-style-type: none"> ■ 337 ■ 16 ■ 342 ■ 341 ■ 336 ■ 333 ■ 1000
HEROS.LegacyUser-NoCtrlfct	Tämä rooli määrittelee oikeudet ei-aktiivisella käyttäjähallinnalla etäkirjautumisen yhteydessä, esim. SSH:n avulla. Ohjaus määrittelee tämän roolin automaattisesti.		
	Tämä rooli sisältää roolin LegacyUser oikeudet seuraavien oikeuksien lisäksi:		
	<ul style="list-style-type: none"> ■ HEROS.ControlFunctions 	<ul style="list-style-type: none"> ■ ctrlfct 	<ul style="list-style-type: none"> ■ 340
HEROS.Admin	Tämä rooli mahdollistaa mm. verkon ja käyttäjähallinnan konfiguroinnin.		
	Tämä rooli sisältää roolin LegacyUser oikeudet ja lisäksi seuraavat oikeudet:		
	<ul style="list-style-type: none"> ■ HEROS.BackupMachine ■ HEROS.UserAdmin 	<ul style="list-style-type: none"> ■ backup ■ useradmin 	<ul style="list-style-type: none"> ■ 338 ■ 339

NC-käyttäjän roolit:

Rooli	Oikeudet		
	HEROS-oikeusnimet	Unix-ryhmä	GID
NC.Operator	Tämä rooli mahdollistaa NC-ohjelmien suorituksen.		
	■ NC.OPModeProgramRun	■ NCOpPgmRun	■ 302
NC.Programmer	Tämä rooli sisältää NC-ohjelmoinnin oikeudet.		
	Tämä rooli sisältää roolin Operator oikeudet ja lisäksi seuraavat oikeudet:		
	■ NC.EditNCProgram	■ NCEdNCProg	■ 305
	■ NC.EditPalletTable	■ NCEdPal	■ 309
	■ NC.EditPresetTable	■ NCEdPreset	■ 308
	■ NC.EditToolTable	■ NCEdTool	■ 306
	■ NC.OPModeMDi	■ NCOpMDI	■ 301
	■ NC.OPModeManual	■ NCOpManual	■ 300
NC.Setter	Tämä rooli mahdollistaa paikkataulukon muokkauksen.		
	Tämä rooli sisältää roolin Programmer oikeudet ja lisäksi seuraavat oikeudet:		
	■ NC.ApproveFsAxis	■ NCApproveFsAxis	■ 319
	■ NC.EditPocketTable	■ NCEdPocket	■ 307
	■ NC.SetupDrive	■ NCSetupDrv	■ 315
	■ NC.SetupProgramRun	■ NCSetupPgRun	■ 303
NC.AutoProductionSetter	Tämä rooli mahdollistaa kaikki NC-toiminnot mukaanlukien aikaohjatun ohjelmoinnin käynnistyksen asetuksen.		
	Tämä rooli sisältää roolin Setter oikeudet ja lisäksi seuraavat oikeudet:		
	■ NC.ScheduleProgramRun	■ NCSchedulePgRun	■ 304
NC.LegacyUser	Legacy-User -käyttäjänä ohjauksen NC-ohjelmoinnin käyttäytyminen vastaa vanhemman ohjelmistoversion käyttäytymistä ilman käyttäjähallintaa. Käyttäjähallinta on edelleen aktiivinen. Legacy-User käsittää samat oikeudet kuin AutoProductionSetter.		
NC.AdvancedEdit	Tämä rooli mahdollistaa NC- ja taulukkoeditorin erikoistoimintojen käytön.		
	■ Q-parametriohjelmoinnin erikoistoiminnot ja taulukon otsikon muutokset		
	Korvaa avainluvun 555343		
	■ NC.EditNCProgramAdv	■ NCEditNCPgmAdv	■ 327
	■ NC.EditTableAdv	■ NCEditTableAdv	■ 328
NC.RemoteOperator	Tämä rooli mahdollistaa NC-ohjelman käynnistyksen ulkoisesta sovelluksesta.		
	■ NC.RemoteProgramRun	■ NCRemotePgmRun	■ 329

Koneen valmistajan (PLC)-roolit:

Rooli	Oikeudet		
	HEROS-oikeusnimet	Unix-ryhmä	GID
PLC.ConfigureUser	Tämä rooli sisältää avainluvun 123 oikeudet.		
	■ NC.ConfigUserAdv	■ NCConfigUserAdv	■ 316
	■ NC.SetupDrive	■ NCSetupDrv	■ 315
PLC.ServiceRead	Rooli mahdollistaa lukuoikeudet huoltotöissä. Tällä roolilla voidaan näyttää erilaisia dignoositietoja.		
	■ NC.Data.AccessServiceRead	■ NCDAServiceRead	■ 324



Katso koneen käyttöohjekirjaa!

Koneen valmistaja voi mukauttaa PLC-roolit.

Koneen valmistajan (PLC)-roolit: mukautuksessa koneen valmistajan toimesta voidaan muuttaa seuraavia sisältöjä:

- Roolien nimet
- Roolien lukumäärä
- Roolien toimintatavat

Oikeudet

Seuraavat taulukot sisältävät kaikki oikeudet yksittäin luetteloituna.

Oikeudet:

HEROS-oikeusnimet	Kuvaus
HEROS.Printer	Verkkotulostimen tietojen tulostus
HEROS.PrinterAdmin	Verkkotulostimen asetus
NC.OPModeManual	Toiminnot käytettävällä Kone : <ul style="list-style-type: none"> ■ Koneen valmistajan makrojen toteutus ■ TSF-valikko ■ Sisäänopettelu
NC.OPModeMDi	Toiminnot käytettävällä Kone : <ul style="list-style-type: none"> ■ MDI-työkierrot ■ DIN-työkierrot ■ M-toiminnot
NC.OpModeProgramRun	Toiminnot käytettävällä Kone : Ohjelmankulku
NC.SetupProgramRun	Toiminnot käytettävällä Kone : Kosketus
NC.ScheduleProgramRun	Oikeutta ei ole
NC.EditNCProgram	NC-ohjelmien muokkaus
NC.EditToolTable	Työkalutietojen muokkaus <ul style="list-style-type: none"> ■ Työkalutaulukon muokkaus ■ Työkalunpidintaulukon muokkaus ■ Teknologiaataulukon muokkaus
NC.EditPocketTable	Paikkataulukon muokkaus
NC.EditPresetTable	Toiminnot käytettävällä Kone : <ul style="list-style-type: none"> ■ Akseliarvojen asetus ■ Siirron poisto
NC.EditPalletTable	Oikeutta ei ole
NC.SetupDrive	Kompensaatiokorjauksen suoritus analogia-akseleita varten
NC.ApproveFsAxis	Turvallisen akselin tarkastusaseman vahvistus
NC.EditNCProgramAdv	Oikeutta ei ole
NC.EditTableAdv	Oikeutta ei ole
HEROS.SetTimezone	Päiväyksen, kellonajan, aikavyöhykkeen ja aikasykronoinnin asetus NTP:n ja HEROS-valikon kautta.
HEROS.SetShares	Ohjaukseen yhdistetyn verkon konfigurointi
HEROS.MountShares	Verkon yhdistäminen ohjaukseen ja irrottaminen
HEROS.SetNetwork	Verkon konfigurointi sekä muutamia muita olennaisia turva-asetuksia
HEROS.BackupUsers	Kaikkien ohjaukseen asetettujen käyttäjien tiedonvarmistus ohjauksessa
HEROS.BackupMachine	Koko konekonfiguraation tiedonvarmistus ja palautus
HEROS.UserAdmin	Ohjauksen käyttäjähallinnan konfiguraatio Tämä sisältää paikallisen käyttäjän asetuksen, poiston ja konfiguroinnin

HEROS-oikeusnimet	Kuvaus
HEROS.ControlFunctions	Käyttöjärjestelmän valvontatoiminnot <ul style="list-style-type: none"> ■ Aputoiminnot, kuten esim. NC-ohjelmiston käynnistys ja pysäytys. ■ Fernwartung ■ Lisädiagnositoiminnot, esim. logitiedot
HEROS.SWUpdate	Ohjelmistopäivitysten asennus ohjausta varten
HEROS.VMSharedFolders	Pääsy virtuaalikoneen yhteiseen kansioon Olennainen vain ohjelmointiaseman käytössä virtuaalikoneessa
NC.RemoteProgramRun	NC-ohjelman käynnistys ulkoisesta sovelluksesta, esim. DNC-liitännän kautta
NC.ConfigUserAdv	Konfigurointipääsy sisältöön, joka on vapautettu avainluvulla 123 .
NC.Data.AccessServiceRead	Lukupääsy huoltotietoihin huoltotöiden yhteydessä

Aktivoi Autologin.

Toiminnolla **Autologin** ohjaus kirjautuu automaattisesti valitulle käyttäjälle käynnistysprosessin aikana ilman salasanan syöttämistä.

Näin voit **Legacy-tilasta** poiketen rajoittaa käyttäjän oikeuksia ilman salasanan sisäänsyöttöä.

Lisäoikeuksia varten ohjaus siirtyy edelleen todentamistietojen sisäänsyöttämiseen.

Jotta **Autologin** voitaisiin aktivoida, seuraavien edellytysten tulee täytyä:

- Käyttäjähallinta on määritetty
- Käyttäjä toimintoa **Autologin** varten on määritely.

Toiminto **Autologin** aktivoidaan seuraavalla tavalla:

- ▶ Kutsu käyttäjähallinta.
- ▶ Valitse välilehti **Asetukset**.
- ▶ Paina ohjelmanäppäintä **Gloaalit asetukset**.
- ▶ Aseta hakamerkki kohtaan **Aktivoi autom.kirjaut..**
- > Ohjaus avaa ikkunan käyttäjävalintaa varten.
- ▶ Valitse käyttäjä
- ▶ Syötä sisään valitun käyttäjän salasana.
- ▶ Paina ohjelmanäppäintä **OK**.

Käyttäjän todennus ulkoisesta sovelluksesta

Johdanto

Aktiivisessa käyttäjähallinnassa täytyy myös ulkoisten sovellusten todentaa käyttäjä, jotta asianmukaiset oikeudet voidaan määritellä.

RPC- tai LSV2-protokollaa käyttäville DNC-yhteyksille reititetään yhteys SSH-tunnelin kautta. Tämän mekanismin kautta etäkäyttäjäksi määritellään ohjaukseen asetettu käyttäjä ja se sille annetaan nämä oikeudet.



SSH-tunnelin kautta asetetulla salauksella varmistetaan myös kommunikointi tunkeutujia vastaan.

SSH-tunnelin kautta tapahtuvan tiedonsiirron periaate

Alkuehdot:

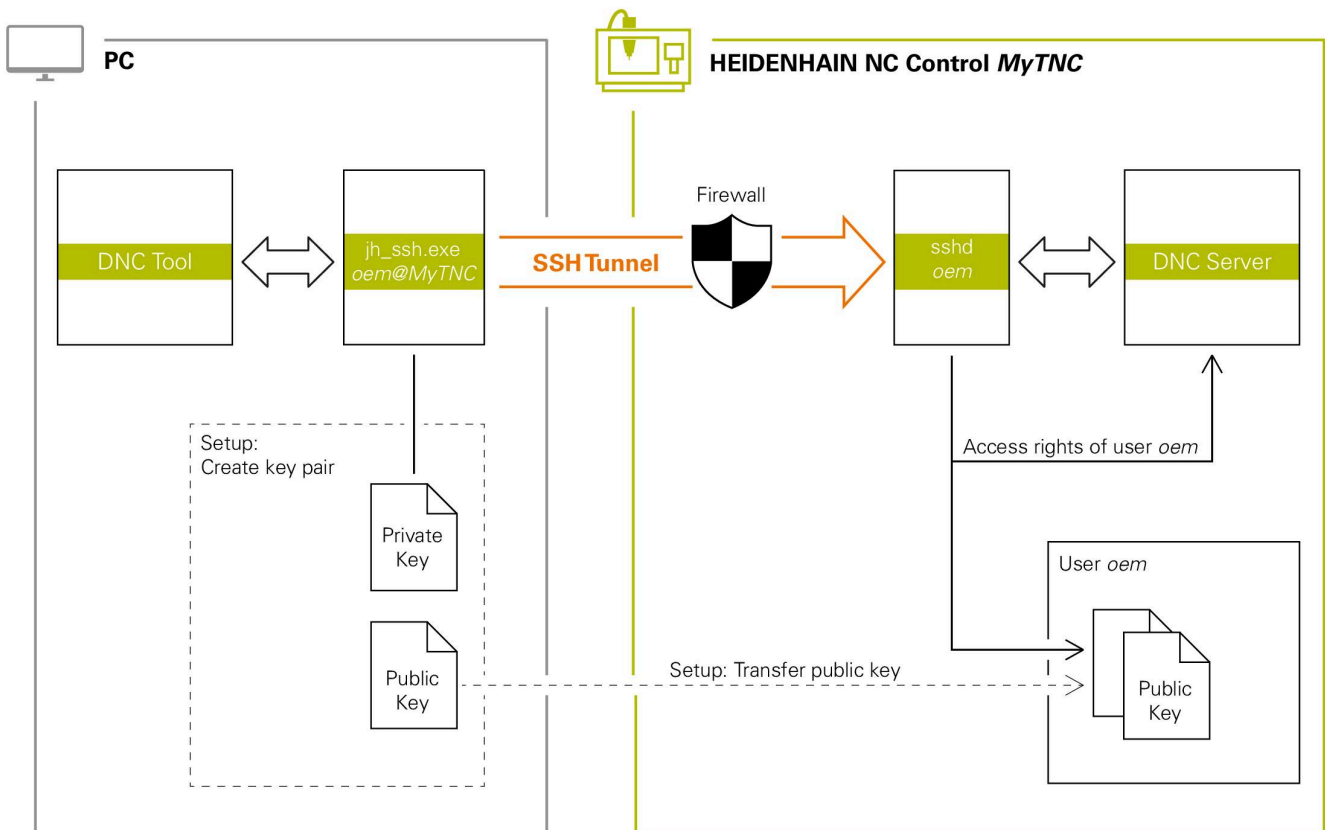
- TCP/IP-verkko
- Ulkoinen tietokone SSH-asiakkaana
- Ohjaus SSH-palvelimena
- Avainparin sisältö:
 - Yksityinen avain
 - Julkinen avain

SSH-yhteys tapahtuu aina SSH-asiakkaan ja SSH-palvelimen välillä.

Yhteyden varmistukseen käytetään avainparia. Tämä avainpari luodaan asiakasohjelmaan. Avainpari käsittää yksityisen avaimen ja julkisen avaimen. Yksityisavain pysyy asiakasohjelmalla.

Julkinen avain siirretään asetuksen yhteydessä palvelimeen ja sille määritellään siellä tietty käyttäjä.

Asiakas yrittää yhteydenottoa palvelimeen määritellyllä käyttäjänimellä. Palvelin voi testata julkisella avaimella, josko yhteyden pyytäjällä on siihen liittyvä yksityinen avain. Jos on, SSH-yhteys hyväksyy sen ja määrittelee käyttäjän, jolle kirjautuminen tehdään. Yhteys voidaan tunneloida tämän SSH-yhteyden avulla.



Käyttö ulkoisesta sovelluksesta

i Jos käyttäjähallinta on aktiivinen, voit luoda suojattuja verkkoyhteyksiä vain SSH:n kautta. Ohjaus estää automaattisesti LSV2-yhteydet sarjaliitännöjen (COM1 ja COM2) kautta sekä verkkoyhteydet ilman käyttäjän tunnistamista.

Jos käyttäjien hallinta ei ole aktiivinen, ohjaus estää automaattisesti myös suojaamattomat LSV2- tai RPC-yhteydet. Valinnaisilla koneparametreilla **allowUnsecureLsv2** (nro 135401) ja **allowUnsecureRpc** (nro 135402) koneen valmistaja määrittelee, salliiiko ohjaus tietokonekohtaiset yhteydet. Nämä koneparametrit sisältyvät dataobjektiin **CfgDncAllowUnsecur** (135400).

HEIDENHAINin tarjoamat PC-työkalut, kuten esim. TNCCremo versiosta **v3.3** lähtien mahdollistavat kaikki toiminnot SSH-tunnelin kautta toteutettavan turvallisen yhteyden asetusta, muodostusta ja hallintaa varten.

Yhteyden asetuksen yhteydessä luodaan tarvittava avainpari ja julkinen avain siirretään ohjaukseen.

i Kun ne on kerran asetettu, yhteyskonfiguraatioita voidaan käyttää yhdessä kaikkien HEIDENHAIN PC-työkalujen kanssa yhteyden muodostamiseen.

Sama pätee myös sovelluksia, joita HEIDENHAINin DNC-komponentit käyttävät kommunikointiin toiminnoista RemoTools SDK. Olemassa olevan asiakassovelluksen mukautusta ei tällöin tarvita.

i Yhteyskonfiguraation laajentaminen asianomaisella **CreateConnections**-työkalulla vaatii päivityksen versioon **HEIDENHAIN DNC v1.7.1**. Sovelluslähdekoodin mukautusta ei tällöin tarvita.

Turvallisen yhteyden asetus ja poisto

Turvallisen yhteyden asettamiseksi kirjautuneelle käyttäjälle toimi seuraavasti:

- ▶ Paina **DIADUR**-näppäintä **HEROS-valikko** avaamiseksi.
- ▶ Valitse valikkosymboli **Asetukset**.
- ▶ Valitse valikkosymboli **Current User**.
- ▶ Paina ohjelmanäppäintä **Sertifik. ja avain**.
- > Ohjaus avaa ikkunan **Sertifik. ja avain**.
- ▶ Valitse toiminto **Sallittu varmennus salasanalla**.
- ▶ Paina ohjelmanäppäintä **Tallenna & palv. uusi käynnistys**.
- ▶ Käytä **TNCremo** turvallisen yhteyden (TCP secure) asettamiseen.



Yksityiskohtaiset tiedot ovat TNCremon sisäisessä ohjejärjestelmässä.

- > TNCremo on tallentanut julkisen avaimen ohjaukseen.



Optimaalisen turvallisuuden varmistamiseksi deaktivoidaan toiminto **Sallittu varmennus salasanalla** heti tallennuksen päättymisen jälkeen.

- ▶ Peruuta toiminto **Sallittu varmennus salasanalla**.
- ▶ Paina ohjelmanäppäintä **Tallenna & palv. uusi käynnistys**.
- > Ohjaus on vastaanottanut muutokset.



- PC-työkaluilla tehtävän asetuksen lisäksi salasanan avulla tapahtuvalla todennuksella on mahdollisuus tuoda julkinen avain USB-tikun tai verkon kautta ohjaukseen.
- Ikkunassa **Sertifik. ja avain** voit alueella **Ulkoisesti hallittu SSH-avaintiedosto** valita tiedoston julkisilla SSH-lisääavaimilla. Näin voit käyttää SSH-avainta ilman, että se siirrettäisiin ohjaukseen.

Avaimen poistamiseksi ohjauksesta ja sitä kautta käyttäjälle turvallisen yhteyden mahdollisuuden peruuttamiseksi toimi seuraavien ohjeiden mukaisesti:

- ▶ Paina **DIADUR**-näppäintä **HEROS-valikko** avaamiseksi.
- ▶ Valitse valikkosymboli **Asetukset**.
- ▶ Valitse valikkosymboli **Current User**.
- ▶ Paina ohjelmanäppäintä **Sertifik. ja avain**.
- > Ohjaus avaa ikkunan **Sertifik. ja avain**.
- ▶ Valitse poistettava avain.
- ▶ Paina ohjelmanäppäintä **SSH-avaimen poisto**.
- > Ohjaus on poistanut valitun avaimen.

Turvattomien yhteyksien estäminen palomuurissa

Koska turvallisen yhteyden käyttäminen tarjoaa todellisia etuja ohjauksen IT-turvallisuuteen, DNC-protokollat LSV2 ja RPC tulisi estää palomuurissa.

Tämän mahdollistamiseksi täytyy seuraavien osapuolien vaihtaa turvallisiin yhteyksiin:

- Koneen valmistaja kaikilla ulkoisilla lisäsovelluksilla, esim. latausrobotilla.



Kun lisäsovellus **koneverkon X116** kautta on yhdistetty, vaihto salattuun yhteyteen voi tapahtua.

- Käyttäjä omilla ulkoisilla sovelluksilla.

Kun kaikille osapuolille on hankittu turvalliset yhteydet, DNC-protokollat LSV2 ja RPC voidaan estää **Palomuri**.

Estä protokolla palomuurissa seuraavalla tavalla:

- ▶ Avaa näppäimen **DIADUR** avulla **HEROS-valikko**.
- ▶ Valitse valikkokohta **Asetukset**.
- ▶ Valitse valikkokohde **Palomuri**.
- ▶ Valitse menetelmä **Estä kaikki** yhteyksillä **DNC** ja **LSV2**.
- ▶ Valitse toiminto **Käytä**.
- ▶ Ohjaus tallentaa muutokset.
- ▶ Sulje ikkuna valitsemalla **OK**.

Kirjautuminen käyttäjähallinnassa

Ohjaus näyttää kirjautumisdialogin seuraavissa tapauksissa:

- Toiminnon **Käyttäjän uloskirjautuminen** suorittamisen jälkeen
- Toiminnon **Käyttäjän vaihtaminen** suorittamisen jälkeen
- Sen jälkeen kun **näytönsäästäjä** on lukinnut näyttöruudun
- Heti ohjauksen käynnistymisen jälkeen aktiivisella käyttäjähallinnalla, jos **Autologin** ei ole aktivoitu

Kirjautumisdialogissa sinulla on seuraavat mahdollisuudet:

- Käyttäjä, joka on kirjautunut vähintään kerran
- **Muuta** käyttäjä



Käyttäjän kirjautuminen ensimmäistä kertaa

Kun kirjautut sisään ensimmäisen kerran käyttäjänä, sinun tulee tehdä se valinnalla **Muuta**.

Kirjautuessasi sisään ensimmäisen kerran valinnalla **Muuta** käyttäjä toimi seuraavien ohjeiden mukaisesti:

- ▶ Valitse **Muuta** kirjautumisdialogissa.
- > Ohjaus suurentaa valintasi.
- ▶ Syötä sisään käyttäjänimi.
- ▶ Syötä sisään valitun käyttäjän salasana.
- > Ohjaus avaa kentän, jossa on viesti **Salasana on umpeutunut. Muuta nyt salasana.**
- ▶ Syötä nykyinen salasana.
- ▶ Syötä uusi salasana.
- ▶ Syötä uusi salasana uudelleen.
- > Ohjaus kirjaa sinut sisään uutena käyttäjänä.
- > Käyttäjää näytetään kirjautumisdialogissa.

Tunnetun käyttäjän kirjautuminen salasanalla

Kirjautumisdialogissa näytettävän käyttäjän kirjautuminen tapahtuu alla olevien ohjeiden mukaisesti:

- ▶ Valitse käyttäjä kirjautumisdialogissa.
- > Ohjaus suurentaa valintasi.
- ▶ Syötä sisään käyttäjäsalasana.
- > Ohjaus kirjaa sinut sisään valittuna käyttäjänä.



Ohjaus näyttää kirjautumisdialogia, jos asetuspainike on aktiivinen.

Tunnetun käyttäjän kirjautuminen tunnistevälineen avulla

Käyttäjän kirjautuminen tunnistevälineen avulla tapahtuu seuraavalla tavalla:

- ▶ Pidä tunnisteväline lukulaitteella.
- ▶ Tarvittaessa syötä sisään PIN.
- > Ohjaus kirjaa sinut sisään valittuna käyttäjänä.
- ▶ Poista tunnisteväline lukulaitteesta

Salasanan vaatimukset



Turvallisuussyistä salasanan tulee sisältää seuraavaa:

- Vähintään kahdeksan merkkiä
- Kirjaimia, numeroita ja erikoismerkkejä
- Vältä tunnustettavia sanoja ja merkkisarjoja, esim. Anna tai 123.

Huomaa, että järjestelmänvalvoja voi määritellä salasanan vaatimukset. Salasanan vaatimukseen kuuluvat:

- Minimipituus
- Erialaisten merkkityyppien lukumäärä
 - Isot kirjaimet
 - Pienet kirjaimet
 - Numerot
 - Erikoismerkit
- Merkkijonon maksimipituus, esim. 54321: 5 merkkiä
- Merkkitäsmäysten lukumäärä sanakirjatarkastuksessa
- Edellisen salasanan suhteen muuttuneiden merkkien lukumäärä

Jos uusi salasana ei täytä vaatimuksia, annetaan virheilmoitus. Sinun täytyy syöttää toinen salasana.



Järjestelmänvalvojat voivat määritellä salasanojen voimassaolon umpeutumisaajan. Jos et muuta salasanaasi sen voimassaoloajan sisällä, kyseisen käyttäjän kirjautuminen ei ole enää mahdollinen. Siinä tapauksessa järjestelmänvalvojan tulee palauttaa käyttäjäsalasana, ennen kuin voit kirjautua uudelleen.

- ▶ Muuta salasana säännöllisin väliajoin.
"Nykyisen käyttäjän salasanan muuttaminen"
- ▶ Noudata salasanan muutoksen varoitusohjeita.

Käyttäjän vaihtaminen tai uloskirjautuminen

Valintaikkuna **Poiskytkentä** avataan HEROS-valikkokohdan **Sammuta/Uudelleenkäynnistä** avulla tai valitsemalla samanniminen kuvake oikealla valikkopalkin alapuolella.

Ohjaus tarjoaa seuraavat mahdollisuudet:

- **Poiskytkentä:**
 - Kaikki lisäohjelmat ja -toiminnot pysäytetään ja päätetään.
 - Järjestelmä ajetaan alas.
 - Ohjaus sammutetaan.
- **Toteuta uudelleenaloitus:**
 - Kaikki lisäohjelmat ja -toiminnot pysäytetään ja päätetään.
 - Järjestelmä uudelleenkäynnistetään.
- **Abmelden:**
 - Kaikki lisäohjelmat lopetetaan.
 - Käyttäjä uloskirjataan.
 - Kirjautumisnäyttö avataan.

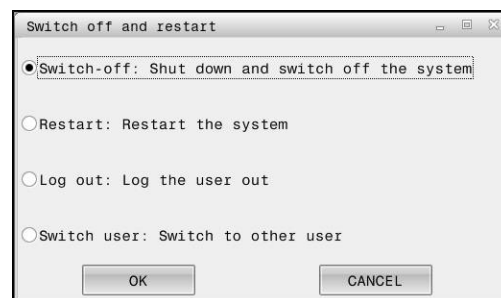


Jatkaminen edellyttää, että uusi käyttäjä kirjautuu antamalla salasanan.
NC-koneistus jatkuu edelleen aiemmin kirjautuneen käyttäjän alaisuudessa.

- **Käyttäjän vaihto:**
 - Kirjautumisnäyttö avataan.
 - Käyttäjää ei uloskirjata.



Kirjautumisikkuna voidaan sulkea toiminnolla **Peruuta** ilman salasanan antamista.
Kaikki lisäohjelmat kuten sisäänkirjautuneen käyttäjän NC-ohjelmat jatkuvat.

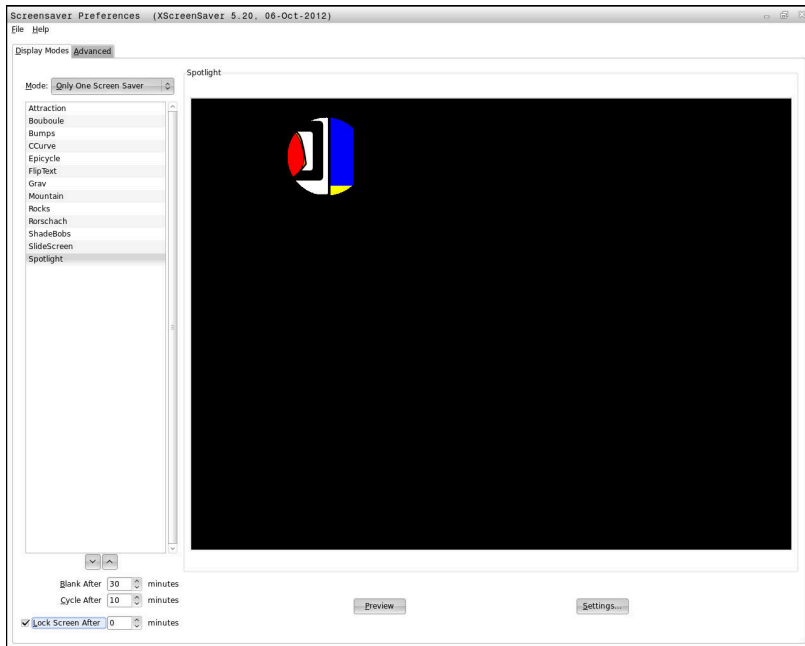


Näytönsäästäjä lukituksella

Sinulla on mahdollisuus lukita ohjaus näytönsäästäjän avulla. Aiemmin käynnistetyt NC-ohjelmat jatkuvat tämän aikarajan puitteissa.



Näytönsäästäjän lukituksen avaamiseksi tarvitaan salasana.
Lisätietoja: "Kirjautuminen käyttäjähallinnassa", Sivu 771



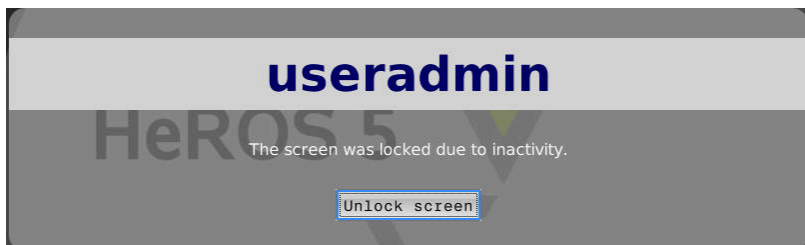
Näytönsäästäjän asetukset ovat **HEROS-valikko**-valikossa, joka avataan seuraavalla tavalla:

- ▶ Paina **DIADUR**-näppäintä **HEROS-valikko** avaamiseksi.
- ▶ Valitse valikkokohta **Asetukset**.
- ▶ Valitse valikkokohta **Screensaver**.

Näytönsäästäjä tarjoaa seuraavat mahdollisuudet:

- Asetuksella **Aika pimenemiseen** määritellään, kuinka monta minuuttia näytönsäästäjä on aktivoituna.
- Asetuksella **Aika näytönsäästäjän lukitukseen** aktivoit lukituksen salasanasuojauksella.
- Määrittelyn **Aika näytönsäästäjän lukitukseen** avulla kuvataan, kuinka kauan näytönsäästäjän aktivoinnin jälkeen lukitus on aktiivisena. **0** tarkoittaa, että lukitus aktivoituu heti näytönsäästäjän aktivoinnin jälkeen.

Kun lukitus on aktivoitu ja käytät syöttölaitetta, esim. liikutat hiirtä, näytönsäästäjä poistuu. Sen sijaan ohjaus näyttää lukitusnäyttöä.

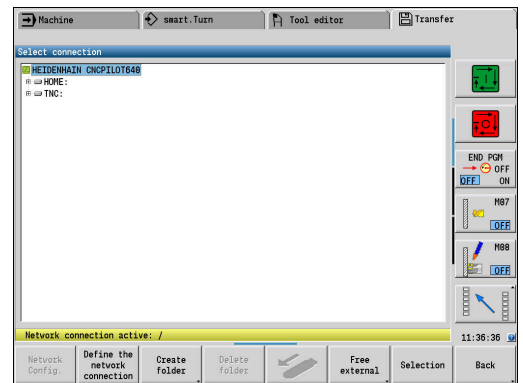


Valitsemalla **Lukituksen poisto** tai **Enter** avuttuu sisäänkirjautumisnäyttö uudelleen.

Hakemisto HOME

Jokaista käyttäjää varten on aktiivisella käyttäjähallinnalla käytettävissä yksityinen hakemisto **HOME:**, johon voidaan tallentaa yksityisiä ohjelmia ja tiedostoja.

Kulloinkin sisäänkirjautunut käyttäjä voi tarkastella hakemistoa **HOME:** ollessaan käyttäjäroolissa HEROS.Admin.



Current User

Käyttäjällä **Current User** voit valikossa **HEROS** nähdä kulloinkin sisäänkirjautuneena olevan käyttäjän ryhmäoikeudet.



Legacy-tilassa ohjauksen käynnistymisen yhteydessä toimintokäyttäjä **user** kirjautuu automaattisesti järjestelmään. Aktiivisella käyttäjähallinnalla **user** ei sisällä mitään toimintoa.

Lisätietoja: "HEIDENHAINin toimintokäyttäjä", Sivü 761

Nykyisen käyttäjän **Current User**:

- ▶ Paina **DIADUR**-näppäintä **HEROS-valikko** avaamiseksi.
- ▶ Valitse valikkosymboli **Asetukset**.
- ▶ Valitse valikkosymboli **Current User**.

Käyttäjähallinnassa on mahdollista korottaa sen hetkisen käyttäjän oikeuksia väliaikaisesti valittavan käyttäjän oikeuksilla.

Käyttäjän oikeuksien väliaikainen korotus tehdään seuraavien ohjeiden mukaisesti:

- ▶ Kutsu **Current User**.
- ▶ Paina ohjelmanäppäintä **Oikeuden laajennus**.
- ▶ Valitse käyttäjä
- ▶ Syötä sisään käyttäjän käyttäjänimi.
- ▶ Syötä sisään valitun käyttäjän salasana.
- ▶ Ohjaus korottaa sisäänkirjautuneen käyttäjän oikeuksia väliaikaisesti toiminnossa **Oikeuden laajennus** sisään syötetyyn käyttäjän oikeuksilla.



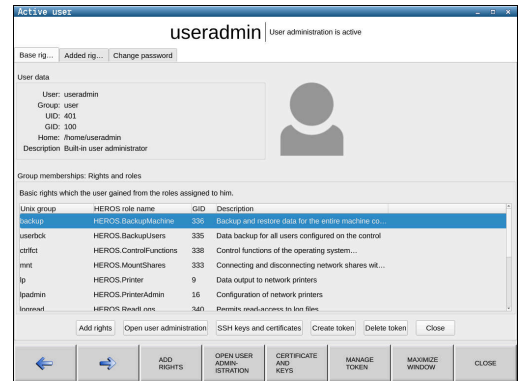
Sinulla on mahdollisuus vapauttaa **oem**-toimintokäyttäjien väliaikaiset oikeudet. Syötä sen jälkeen vastaava avainluku tai koneen valmistajan määrittelemä salasana.

Peruuttaaksesi oikeuksien väliaikaisen korotuksen sinulla on seuraavat mahdollisuudet:

- Syötä sisään avainluku **0**.
- Käyttäjän uloskirjautuminen
- Paina ohjelmanäppäintä **Lisäoikeuden poisto**.

Valitse ohjelmanäppäin **Lisäoikeuden poisto** seuraavasti:

- ▶ Kutsu **Current User**.
- ▶ Valitse välilehti **Lisätty oikeus**.
- ▶ Paina ohjelmanäppäintä **Lisäoikeuden poisto**.



Nykyisen käyttäjän salasanan muuttaminen

Voit vaihtaa nykyisen käyttäjän salasanan valikkokohdassa **Current User**.

Muuta nykyisen käyttäjän salasana seuraavalla tavalla:

- ▶ Kutsu **Current User**.
- ▶ Valitse välilehti **Muuta salasana**.
- ▶ Syötä vanha salasana.
- ▶ Paina ohjelmanäppäintä **Vanhan salasanan tarkastus**.
- > Ohjaus tarkastaa, oletko syöttänyt vanhan salasanan oikein.
- > Kun ohjaus tunnistaa salasanan oikeaksi, kentät **Uusi salasana** ja **Toista salasana** vapautetaan.
- ▶ Syötä uusi salasana.
- ▶ Syötä uusi salasana uudelleen.
- ▶ Paina ohjelmanäppäintä **Uuden salasanan asetus**.
- > Ohjaus vertaa järjestelmänvalvojan salasanavaatimuksia valitsemaasi salasanaan.
- Lisätietoja:** "Kirjautuminen käyttäjähallinnassa", Sivu 771
- > Näytölle tulee viesti **Salasanan poistaminen onnistui**.

Kirjautumisen määrittely tunnistevälineen avulla

Ohjaus sallii myös kirjautumisen tunnistevälineen avulla. Näin varmistetaan turvallinen kirjautuminen ilman käyttäjän salasanan syöttämisen vaatimusta.



Katso koneen käyttöohjekirjaa!

Koneen valmistajan on valmistettava kone käyttämiseen tunnistevälineen avulla. Muun muassa vastaan lukulaitteen täytyy olla asennettu koneeseen.

Valikkokohdassa **Current User** voit määrittellä nykyistä käyttäjää varten kirjautumisen tunnistevälineen avulla.

Tunnisteväline määritellään seuraavalla tavalla:

- ▶ Kutsu **Current User**.
- ▶ Valitse **Luo tunniste**.
- ▶ Valitse tarvittaessa tunnisteväline toiminnon **Vaihda tyyppi** avulla.
- ▶ Syötä sisään valitun käyttäjän salasana.
- ▶ Tarvittaessa syötä sisään PIN.
- ▶ Pidä tunnisteväline lukulaitteella.
- ▶ Valitse **Lataa luettelo uudelleen**.
- ▶ Valitse tunnisteväline luettelosta.
- ▶ Valitse **Aloita kuvaus**.
- ▶ Jos PIN on määritely, syötä sisään PIN.
- > Ohjaus käynnistää kirjoitusvaiheen.
- ▶ Pidä tunnisteväline kirjoitusvaiheen loppuun saakka lukulaitteella.
- > Kun kirjoitusvaihe on päätynyt, ohjaus ei näytä ilmoitusta.

Toiminnon **Poista tunniste** avulla voi poistaa määritellyn tunnistevälineen ja jatkaa työskentelyä salasanan syöttämisen avulla.

Lisäoikeuksien pyynnön dialogi

Jos sinulla ei ole tarvittavia oikeuksia **HEROS-valikko** tiettyä valikkokohtaa varten, ohjaus avaa ikkunan lisäoikeuksien :

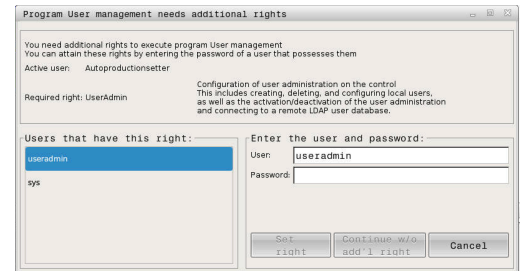
Ohjaus antaa sinulle tässä ikkunassa mahdollisuuden korottaa oikeuksiasi toisen käyttäjän oikeuksilla.

Ohjaus ehdottaa kentässä **Käyttäjä näillä oikeuksilla:** kaikkia olemassa olevia käyttäjiä, joilla on oikeus tähän toimintoon.



Toiminnolla **Kirjautuminen Windows-toimialueelle** ohjaus näyttää valintavalikossa vain niitä käyttäjiä, jotka ovat hiljattain kirjautuneet sisään.

Saadaksesi näytöltä puuttuvien käyttäjien oikeudet voit syöttää sisään heidän käyttäjätietonsa. Ohjaus tunnistaa tällöin käyttäjätietopankissa olemassa olevan käyttäjän.



Oikeuden korotus

Kun haluat korottaa omia käyttäjän oikeuksiasi väliaikaisesti toisen käyttäjän oikeuksilla, toimi seuraavalla tavalla:

- ▶ Valitse käyttäjä, joka omistaa tarvittavat oikeudet.
- ▶ Syötä sisään valitun käyttäjän nimi.
- ▶ Syötä sisään valitun käyttäjän salasana.
- ▶ Paina ohjelmanäppäintä **Oikeuden asetus**.
- ▶ Ohjaus korottaa sinun oikeuksiasi sisäänsyötetyn käyttäjän oikeuksilla.

Lisätietoja: "Current User", Sivu 777

13.11 HEROS-dialogikielen muuttaminen

HEROS-dialogikieli mukautuu sisäisesti NC-dialogikieleen. Siitä syystä ei ole mahdollista pysyvästi asettaa kahta erilaista dialogikieltä **HEROS-valikko** eikä ohjauksessa.

Jos NC-dialogikieli muutetaan, HEROS-dialogikieli mukautuu NC-dialogikieleen vasta ohjauksen uudelleenkäynnistyksen jälkeen.



Valinnaisella koneparametrilla **applyCfgLanguage** (nro 101305) määritellään ohjauksen käyttäytyminen, kun NC-dialogikieli ei täsmää yhteen HEROS-dialogikielen kanssa.

Seuraavassa linkissä on käsittelyohjeet NC-dialogikielen muuttamiseksi:

Lisätietoja: "Parametrieditori", Sivu 632

Näppäimistön kieliasettelun muuttaminen

Sinulla on mahdollisuus muuttaa näppäimistön kielijärjestelyä HEROS-sovelluksille.

Näppäimistön kielijärjestely HEROS-sovelluksia varten muutetaan seuraavalla tavalla:

- ▶ Valitse HEROS-valikkosymboli.
- ▶ Valitse **Asetukset**.
- ▶ Valitse **Language/Keyboards**.
- > Ohjaus avaa ikkunan **helocale**.
- ▶ Valitse välilehti **Näppäimistöt**.
- ▶ Valitse haluamasti näppäimistöjärjestely.
- ▶ Valitse **Käytä**.
- ▶ Valitse **OK**.
- ▶ Valitse **Vastaanota**.
- > Muutokset otetaan vastaan.

14

**Taulukot ja
yleiskuvaus**

14.1 Kierre

Kierreparametri

Ohjaus määrittää kierreparametrit seuraavan taulukon mukaisesti.

Se tarkoittaa:

- **F: Kierteen nousu** määritetään kierteen tyypistä riippuen halkaisijan mukaan, jos varustettu merkinnällä *.

Lisätietoja: "Kierre", Sivü 782

- **P: Kierteen syvyys**

- **R: Kierteen leveys**

- **A: Kylkikulma, vasen**

- **W: Kylkikulma, oikea**

Laskenta: $Kb = 0,26384 * F - 0,1 * \sqrt{F}$

Kierrevälitys **ac** (riippuen parametrusta **Kierteen nousu**):

- **Kierteen nousu** ≤ 1 : **ac** = 0,15
- **Kierteen nousu** ≤ 2 : **ac** = 0,25
- **Kierteen nousu** ≤ 6 : **ac** = 0,5
- **Kierteen nousu** ≤ 13 : **ac** = 1

Kiert. tyyppi Q		F	P	R	A	W
Q = 1 Metrinen ISO-hienokierre	Ulkopuolinen	–	$0,61343 * F$	F	30°	30°
	Sisäpuolinen	–	$0,54127 * F$	F	30°	30°
Q = 2 Metrinen ISO-kierre	Ulkopuolinen	*	$0,61343 * F$	F	30°	30°
	Sisäpuolinen	*	$0,54127 * F$	F	30°	30°
Q = 3 Metrinen ISO-kartiokierre	Ulkopuolinen	–	$0,61343 * F$	F	30°	30°
Q = 4 Metrinen ISO-kartiohienokierre		–	$0,61343 * F$	F	30°	30°
Q = 5 Metrinen ISO-trapetsikierre	Ulkopuolinen	–	$0,5 * F + ac$	$0,633 * F$	15°	15°
	Sisäpuolinen	–	$0,5 * F + ac$	$0,633 * F$	15°	15°
Q = 6 Tasainen metrinen trapetsikierre	Ulkopuolinen	–	$0,3 * F + ac$	$0,527 * F$	15°	15°
	Sisäpuolinen	–	$0,3 * F + ac$	$0,527 * F$	15°	15°
Q = 7 Metrinen sahakierre	Ulkopuolinen	–	$0,86777 * F$	$0,73616 * F$	3°	30°
	Sisäpuolinen	–	$0,75 * F$	F – Kb	30°	3°
Q = 8 Lieriömäinen putkikierre	Ulkopuolinen	*	$0,5 * F$	F	15°	15°
	Sisäpuolinen	*	$0,5 * F$	F	15°	15°

Kiert. tyyppi Q		F	P	R	A	W
Q = 9 Lieriömäinen Whitworth-kierre	Ulkopuo- linen	*	0,64033 * F	F	27,5°	27,5°
	Sisäpuo- linen	*	0,64033 * F	F	27,5°	27,5°
Q = 10 Kartiomainen Whitworth-kierre	Ulkopuo- linen	*	0,640327 * F	F	27,5°	27,5°
Q = 11 Whitworth-putkikierre	Ulkopuo- linen	*	0,640327 * F	F	27,5°	27,5°
	Sisäpuo- linen	*	0,640327 * F	F	27,5°	27,5°
Q = 12 Standardisoimaton kierre		–	–	–	–	–
Q = 13 UNC US-karkeakierre	Ulkopuo- linen	*	0,61343 * F	F	30°	30°
	Sisäpuo- linen	*	0,54127 * F	F	30°	30°
Q = 14 UNC US-karkeakierre	Ulkopuo- linen	*	0,61343 * F	F	30°	30°
	Sisäpuo- linen	*	0,54127 * F	F	30°	30°
Q = 15 UNEF US-extrakarkeakierre	Ulkopuo- linen	*	0,61343 * F	F	30°	30°
	Sisäpuo- linen	*	0,54127 * F	F	30°	30°
Q = 16 NPT US-kartioputkikierre	Ulkopuo- linen	*	0,8 * F	F	30°	30°
	Sisäpuo- linen	*	0,8 * F	F	30°	30°
Q = 17 NPTF US-kartioputkikierre Dryseal	Ulkopuo- linen	*	0,8 * F	F	30°	30°
	Sisäpuo- linen	*	0,8 * F	F	30°	30°
Q = 18 NPSC US-lieriöputkikierre voiteluaineella	Ulkopuo- linen	*	0,8 * F	F	30°	30°
	Sisäpuo- linen	*	0,8 * F	F	30°	30°
Q = 19 NPFS US-lieriöputkikierre ilman voiteluainetta	Ulkopuo- linen	*	0,8 * F	F	30°	30°
	Sisäpuo- linen	*	0,8 * F	F	30°	30°

Kierteen nousu**Q = 2****Metrisen ISO-kierre**

Halkaisija (mm)	Kierteen nousu
1	0,25
1,1	0,25
1,2	0,25
1,4	0,3
1,6	0,35
1,8	0,35
2	0,4
2,2	0,45
2,5	0,45
3	0,5
3,5	0,6
4	0,7
4,5	0,75
5	0,8
6	1
7	1
8	1,25
9	1,25
10	1,5
11	1,5
12	1,75
14	2
16	2
18	2,5
20	2,5
22	2,5
24	3
27	3
30	3,5
33	3,5
36	4
39	4
42	4,5
45	4,5
48	5
52	5

Halkaisija (mm)	Kierteen nousu
56	5,5
60	5,5
64	6
68	6

Q = 8**Lieriömäinen putkikierre**

Halkaisija (mm)	Kierteen nousu
12	2,54
14	3,175
40	4,233
105	6,35
200	6,35

Q = 9**Lieriömäinen Whitworth-kierre**

Kierteen merkintä	Halkaisija (mm)	Kierteen nousu
1/4"	6,35	1,27
5/16"	7,938	1,411
3/8"	9,525	1,588
7/16"	11,113	1,814
1/2"	12,7	2,117
5/8"	15,876	2,309
3/4"	19,051	2,54
7/8"	22,226	2,822
1"	25,401	3,175
1 1/8"	28,576	3,629
1 1/4"	31,751	3,629
1 3/8"	34,926	4,233
1 1/2"	38,101	4,233
1 5/8"	41,277	5,08
1 3/4"	44,452	5,08
1 7/8"	47,627	5,645
2"	50,802	5,645
2 1/4"	57,152	6,35
2 1/2"	63,502	6,35
2 3/4"	69,853	7,257

Q = 10
Kartiomainen Whitworth-kierre

Kierteen merkintä	Halkaisija (mm)	Kierteen nousu
1/16"	7,723	0,907
1/8"	9,728	0,907
1/4"	13,157	1,337
3/8"	16,662	1,337
1/2"	20,995	1,814
3/4"	26,441	1,814
1"	33,249	2,309
1 1/4"	41,91	2,309
1 1/2"	47,803	2,309
2"	59,614	2,309
2 1/2"	75,184	2,309
3"	87,884	2,309
4"	113,03	2,309
5"	138,43	2,309
6"	163,83	2,309

Q = 11
Whitworth-putkikierre

Kierteen merkintä	Halkaisija (mm)	Kierteen nousu
1/8"	9,728	0,907
1/4"	13,157	1,337
3/8"	16,662	1,337
1/2"	20,995	1,814
5/8"	22,911	1,814
3/4"	26,441	1,814
7/8"	30,201	1,814
1"	33,249	2,309
1 1/8"	37,897	2,309
1 1/4"	41,91	2,309
1 3/8"	44,323	2,309
1 1/2"	47,803	2,309
1 3/4"	53,746	1,814
2"	59,614	2,309
2 1/4"	65,71	2,309
2 1/2"	75,184	2,309
2 3/4"	81,534	2,309
3"	87,884	2,309
3 1/4"	93,98	2,309
3 1/2"	100,33	2,309
3 3/4"	106,68	2,309
4"	113,03	2,309
4 1/2"	125,73	2,309
5"	138,43	2,309
5 1/2"	151,13	2,309
6"	163,83	2,309

Q = 13
UNC US-karkeakierre

Kierteen merkintä	Halkaisija (mm)	Kierteen nousu
0,073"	1,8542	0,396875
0,086"	2,1844	0,453571428
0,099"	2,5146	0,529166666
0,112"	2,8448	0,635
0,125"	3,175	0,635
0,138"	3,5052	0,79375
0,164"	4,1656	0,79375
0,19"	4,826	1,058333333
0,216"	5,4864	1,058333333
1/4"	6,35	1,27
5/16"	7,9375	1,411111111
3/8"	9,525	1,5875
7/16"	11,1125	1,814285714
1/2"	12,7	1,953846154
9/16"	14,2875	2,116666667
5/8"	15,875	2,309090909
3/4"	19,05	2,54
7/8"	22,225	2,822222222
1"	25,4	3,175
1 1/8"	28,575	3,628571429
1 1/4"	31,75	3,628571429
1 3/8"	34,925	4,233333333
1 1/2"	38,1	4,233333333
1 3/4"	44,45	5,08
2"	50,8	5,644444444
2 1/4"	57,15	5,644444444
2 1/2"	63,5	6,35
2 3/4"	69,85	6,35
3"	76,2	6,35
3 1/4"	82,55	6,35
3 1/2"	88,9	6,35
3 3/4"	95,25	6,35
4"	101,6	6,35

Q = 14
UNF US-karkeakierre

Kierteen merkintä	Halkaisija (mm)	Kierteen nousu
0,06"	1,524	0,3175
0,073"	1,8542	0,352777777
0,086"	2,1844	0,396875
0,099"	2,5146	0,453571428
0,112"	2,8448	0,529166666
0,125"	3,175	0,577272727
0,138"	3,5052	0,635
0,164"	4,1656	0,705555555
0,19"	4,826	0,79375
0,216"	5,4864	0,907142857
1/4"	6,35	0,907142857
5/16"	7,9375	1,058333333
3/8"	9,525	1,058333333
7/16"	11,1125	1,27
1/2"	12,7	1,27
9/16"	14,2875	1,411111111
5/8"	15,875	1,411111111
3/4"	19,05	1,5875
7/8"	22,225	1,814285714
1"	25,4	1,814285714
1 1/8"	28,575	2,116666667
1 1/4"	31,75	2,116666667
1 3/8"	34,925	2,116666667
1 1/2"	38,1	2,116666667

Q = 15
UNEF US-extrakarkeakierre

Kierteen merkintä	Halkaisija (mm)	Kierteen nousu
0,216"	5,4864	0,79375
1/4"	6,35	0,79375
5/16"	7,9375	0,79375
3/8"	9,525	0,79375
7/16"	11,1125	0,907142857
1/2"	12,7	0,907142857
9/16"	14,2875	1,058333333
5/8"	15,875	1,058333333
11/16"	17,4625	1,058333333
3/4"	19,05	1,27
13/16"	20,6375	1,27
7/8"	22,225	1,27
15/16"	23,8125	1,27
1"	25,4	1,27
1 1/16"	26,9875	1,411111111
1 1/8"	28,575	1,411111111
1 3/16"	30,1625	1,411111111
1 1/4"	31,75	1,411111111
1 5/16"	33,3375	1,411111111
1 3/8"	34,925	1,411111111
1 7/16"	36,5125	1,411111111
1 1/2"	38,1	1,411111111
1 9/16"	39,6875	1,411111111
1 5/8"	41,275	1,411111111
1 11/16"	42,8625	1,411111111
1 3/4"	44,45	1,5875
2"	50,8	1,5875

Q = 16
NPT US-kartioputkikierre

Kierteen merkintä	Halkaisija (mm)	Kierteen nousu
1/16"	7,938	0,94074074
1/8"	10,287	0,94074074
1/4"	13,716	1,411111111
3/8"	17,145	1,411111111
1/2"	21,336	1,814285714
3/4"	26,67	1,814285714
1"	33,401	2,208695652
1 1/4"	42,164	2,208695652
1 1/2"	48,26	2,208695652
2"	60,325	2,208695652
2 1/2"	73,025	3,175
3"	88,9	3,175
3 1/2"	101,6	3,175
4"	114,3	3,175
5"	141,3	3,175
6"	168,275	3,175
8"	219,075	3,175
10"	273,05	3,175
12"	323,85	3,175
14"	355,6	3,175
16"	406,4	3,175
18"	457,2	3,175
20"	508	3,175
24"	609,6	3,175

Q = 17
NPTF US-kartioputkikierre Dryseal

Kierteen merkintä	Halkaisija (mm)	Kierteen nousu
1/16"	7,938	0,94074074
1/8"	10,287	0,94074074
1/4"	13,716	1,411111111
3/8"	17,145	1,411111111
1/2"	21,336	1,814285714
3/4"	26,67	1,814285714
1"	33,401	2,208695652
1 1/4"	42,164	2,208695652
1 1/2"	48,26	2,208695652
2"	60,325	2,208695652
2 1/2"	73,025	3,175
3"	88,9	3,175

Q = 18
**NPSC US-lieriöputkikierre
voiteluaineella**

Kierteen merkintä	Halkaisija (mm)	Kierteen nousu
1/8"	10,287	0,94074074
1/4"	13,716	1,411111111
3/8"	17,145	1,411111111
1/2"	21,336	1,814285714
3/4"	26,67	1,814285714
1"	33,401	2,208695652
1 1/4"	42,164	2,208695652
1 1/2"	48,26	2,208695652
2"	60,325	2,208695652
2 1/2"	73,025	3,175
3"	88,9	3,175
3 1/2"	101,6	3,175
4"	114,3	3,175

Q = 19
**NPFS US-lieriöputkikierre
ilman voiteluainetta**

Kierteen merkintä	Halkaisija (mm)	Kierteen nousu
1/16"	7,938	0,94074074
1/8"	10,287	0,94074074
1/4"	13,716	1,411111111
3/8"	17,145	1,411111111
1/2"	21,336	1,814285714
3/4"	26,67	1,814285714
1"	33,401	2,208695652

14.2 Vapaapistoparametrit

DIN 76 – Vapaapistoparametrit

Ohjauksen kierteen vapaapistoparametrit (**Vapaapisto DIN 76**) kierteen noususta riippuen. Vapaapistoparametrit vastaavat DIN 13 -standardia metrisille kierteille.

Ulkokierre

Kierteen nousu	I	K	R	W
0,2	0,3	0,7	0,1	30°
0,25	0,4	0,9	0,12	30°
0,3	0,5	1,05	0,16	30°
0,35	0,6	1,2	0,16	30°
0,4	0,7	1,4	0,2	30°
0,45	0,7	1,6	0,2	30°
0,5	0,8	1,75	0,2	30°
0,6	1	2,1	0,4	30°
0,7	1,1	2,45	0,4	30°
0,75	1,2	2,6	0,4	30°
0,8	1,3	2,8	0,4	30°
1	1,6	3,5	0,6	30°
1,25	2	4,4	0,6	30°
1,5	2,3	5,2	0,8	30°
1,75	2,6	6,1	1	30°
2	3	7	1	30°
2,5	3,6	8,7	1,2	30°
3	4,4	10,5	1,6	30°
3,5	5	12	1,6	30°
4	5,7	14	2	30°
4,5	6,4	16	2	30°
5	7	17,5	2,5	30°
5,5	7,7	19	3,2	30°
6	8,3	21	3,2	30°

Sisäkierre

Kierteen nousu	I	K	R	W
0,2	0,1	1,2	0,1	30°
0,25	0,1	1,4	0,12	30°
0,3	0,1	1,6	0,16	30°
0,35	0,2	1,9	0,16	30°
0,4	0,2	2,2	0,2	30°
0,45	0,2	2,4	0,2	30°
0,5	0,3	2,7	0,2	30°
0,6	0,3	3,3	0,4	30°
0,7	0,3	3,8	0,4	30°
0,75	0,3	4	0,4	30°
0,8	0,3	4,2	0,4	30°
1	0,5	5,2	0,6	30°
1,25	0,5	6,7	0,6	30°
1,5	0,5	7,8	0,8	30°
1,75	0,5	9,1	1	30°
2	0,5	10,3	1	30°
2,5	0,5	13	1,2	30°
3	0,5	15,2	1,6	30°
3,5	0,5	17,7	1,6	30°
4	0,5	20	2	30°
4,5	0,5	23	2	30°
5	0,5	26	2,5	30°
5,5	0,5	28	3,2	30°
6	0,5	30	3,2	30°

Sisäkierteillä ohjauksen laskee kierteen vapaapistosyvyyden seuraavasti:

$$\text{Vapaapistosyvyys} = \frac{(N + I - K)}{2}$$

Se tarkoittaa:

- **I: Vapaapistosyv.**
- **K: Vapaapistoleveys**
- **R: Vapaapistosäde**
- **W: Vapaapistokulma**
- **N: Kierteen nimellishalkaisija**
- I: taulukosta
- **K: Kierteen alkureiän halkaisija**

DIN 509 E – Vapaapistoparametrit

Halkaisija	I	K	R	W
≤ 1,6	0,1	0,5	0,1	15°
> 1,6 – 3	0,1	1	0,2	15°
> 3 – 10	0,2	2	0,2	15°
> 10 – 18	0,2	2	0,6	15°
> 18 – 80	0,3	2,5	0,6	15°
> 80	0,4	4	1	15°

Vapaapistoparametrit määritetään riippuen lieriön halkaisijasta.

Se tarkoittaa:

- **I: Vapaapistosyv.**
- **K: Vapaapistoleveys**
- **R: Vapaapistosäde**
- **W: Vapaapistokulma**

DIN 509 F – Vapaapistoparametrit

Halkaisija	I	K	R	W	P	A
≤ 1,6	0,1	0,5	0,1	15°	0,1	8°
> 1,6 – 3	0,1	1	0,2	15°	0,1	8°
> 3 – 10	0,2	2	0,2	15°	0,1	8°
> 10 – 18	0,2	2	0,6	15°	0,1	8°
> 18 – 80	0,3	2,5	0,6	15°	0,2	8°
> 80	0,4	4	1	15°	0,3	8°

Vapaapistoparametrit määritetään riippuen lieriön halkaisijasta.

Se tarkoittaa:

- **I: Vapaapistosyv.**
- **K: Vapaapistoleveys**
- **R: Vapaapistosäde**
- **W: Vapaapistokulma**
- **P: Poikittaissyvyys**
- **A: Poikittaiskulma**

14.3 Tekniset tiedot

Tekniset tiedot

Komponentit	<ul style="list-style-type: none"> ■ Päätietokone MC 8420 T, MC 8532 tai MC 366 ja ■ säätöyksikkö CC 3xx tai UEC 3xx ■ Monikosketusnäyttö 15,6 tuumaa, 19 tuumaa tai 24 tuumaa ■ Käyttöpaneeli TE 725 T, TE 725 FS tai TE 745 T
Käyttöjärjestelmä	<ul style="list-style-type: none"> ■ Tosiaikainen käyttöjärjestelmä HEROS 5 (HEIDENHAIN Realtime Operating System) koneen ohjaamiseen
Muisti	<ul style="list-style-type: none"> ■ 7,7 Gtavua NC-ohjelmia varten
Sisäänsyöttötarkkuus ja näyttöaskel	<ul style="list-style-type: none"> ■ X-akseli: 0,5 µm, Halkaisija: 1 µm ■ Z- ja Y-akseli: 1 µm ■ U-, V- ja W-akseli: 1 µm ■ C-akseli: 0,001° ■ B-akseli: 0,001°
Interpolaatio	<ul style="list-style-type: none"> ■ Suora: kahdella pääakselilla (maks. ± 100 m), kolmella pääakselilla (ohjelmisto-optio 70) ■ Ympyrä: kahdella akselilla (säde maks. 999 m), valinnaisesti kolmannen akselin lineaarinen lisäinterpolointi (ohjelmisto-optio 55 tai ohjelmisto-optio 70) ■ C-akseli: X- ja Z-interpolaatio C-akselilla (ohjelmisto-optio 55) ■ B-akseli: 5-akseli-interpolaatio X-, Z-, Y-, B- ja C-akselilla (ohjelmisto-optio 54)
Syöttöarvo	<ul style="list-style-type: none"> ■ mm/min tai mm/kierros ■ Vakiolastuamisnopeus ■ Maks. syöttöarvo (60 000/napapariluku × karan nousu) kun fPWM = 5000 Hz
Pääkara	<ul style="list-style-type: none"> ■ Maks. 60 000 r/min (napaparilla) ■ Maks. 120 000 r/min (ohjelmisto-optio #49)
Akselihojtaus	<ul style="list-style-type: none"> ■ Integroitu digitaalinen käyttö tahti- ja epätahtimoottoreita varten ■ Ratainterpolaatio: 3 ms ■ Hienointerpolaatio: 0,2 ms, 0,1 ms (ohjelmisto-optio #49) ■ Asemansäätötahti: 0,2 ms, 0,1 ms (ohjelmisto-optio #49) ■ Kierrosluvun säätötahti: 0,2 ms, 0,1 ms (ohjelmisto-optio #49)
Virheen kompensatio	<ul style="list-style-type: none"> ■ Lineaarinen/ei-lineaarinen akselivirhe ■ Välys ■ Suunnanvaihtokärki ympyränkaariliikkeissä ■ Suunnanvaihtovälys ■ Lämpölaajeneminen ■ Tartunta- ja liukukitka
Tiedonsiirtoliitännät	<ul style="list-style-type: none"> ■ Ethernet 2x 1000BASE-T ■ 4x USB 3.0 takana, komponenteista riippue lisäksi 1x USB edessä
Diagnoosi	<ul style="list-style-type: none"> ■ Nopea ja yksinkertainen vianetsintä integroitujen diagnoosiohjeiden avulla
Ympäristön lämpötila	<ul style="list-style-type: none"> ■ Käyttö: 5 °C ... 40 °C ■ Varastointi: -20 °C ... +60 °C

Käyttäjätöiminnot

Konfiguraatio	<ul style="list-style-type: none"> ■ X- ja Z-akselin perusversio, pääkara ■ Pyörivä työkalu ■ C-akseli (optio #55) ■ Y-akseli (optio #70) ■ B-akseli (optio #54) ■ Yhdensuuntaisakseli U, V, W (optio #94) ■ Digitaalinen virran ja kierrosluvun säätely ■ Takapuolinen koneistus vastakaralla (optio #132)
Käyttötapa Kone	<ul style="list-style-type: none"> ■ Manuaalinen luistin liike käsisuuntapainikkeilla tai elektronisilla käsipyörillä ■ Graafisesti tuetut opettelutyökiertojen määrittelyt ja toteutukset ilman työstöaskelten tallennusta suorassa vaihdossa manuaalisen konekäytön. ■ Kierteen jälkikoneistus (kierteen korjaus) irrotettavilla ja uudelleen kiinnitettävillä (optio #11)
Alakäyttötapa Sisäänopettelu (optio #8)	<ul style="list-style-type: none"> ■ Opettelutyökiertojen peräkkäinen rivitys, jolloin kukin koneistustyökierto toteutetaan tai simuloidaan graafisesti heti määrittelemisen jälkeen ja tallennetaan sen jälkeen
Alakäyttötapa Ohjelmankulku	<p>Joko yksittäislausekäytöllä tai jatkuvalla ajolla:</p> <ul style="list-style-type: none"> ■ DIN PLUS-ohjelmat ■ smart.Turn-ohjelma (optio #9) ■ Sisäänopettelu (optio #8)
Asetustoiminnot	<ul style="list-style-type: none"> ■ Työkappaleen nollapisteen asetus ■ Työkalunvaihtoaseman asetus ■ Suojavyöhykkeiden asetus ■ Konemittojen määrittely ■ Manuaaliohjelma ■ Työkalun mittaus kosketuspäällä tai optiikalla (optio #17)

Käyttäjätöiminnot

Ohjelmointi – Opettelu (optio #8)	<ul style="list-style-type: none"> ■ Lastunpoistotyökierrot yksinkertaisille, monimutkaisille ja ICP-kuvatuille muodoille ■ Muodonmukaiset lastunpoistotyökierrot ■ Uranpistotyökierrot yksinkertaisille, monimutkaisille ja ICP-kuvatuille muodoille ■ Toistot pistotyökierroissa ■ Pistosorvaustyökierrot yksinkertaisille, monimutkaisille ja ICP-kuvatuille muodoille ■ Vapaapisto- ja katkaisutyökierrot ■ Kaiverrustyökierrot ■ Kierteitystyökierrot yksi- tai monikierreurausille pituus-, kartio- tai API-kierteille ■ Aksiaaliset ja säteittäiset poraus-, syvänreiänporaus- ja kierreporaus-työkierroille C-akselikoneistusta varten (optio #55) ■ Kierteen jyrshintä C-akselilla (optio #55) ■ Aksiaaliset ja säteittäiset jyrshintätyökierrot urien, muotokuvioiden, yksittäis- ja monisärmäpintojen sekä monimutkaisten, ICP-kuvattujen muotojen C-akselikoneistusta varten (optio #55) ■ Kierukkauran jyrshintä C-akselilla (optio #55) ■ ICP-muotojen kaiverrus (optio #55) ■ Lineaarinen ja ympyrämäinen paikkakuviot C-akselin poraus- ja jyrshintäkoneistuksia varten (optio #55) ■ Sisältöperusteiset ohjekuvat ■ Lastuamisarvojen vastaanotto teknologiatietokannasta ■ DIN-makrojen hyötykäyttö opetteluohjelmassa ■ Opetteluohjelmien muunto smart.Turn-ohjelmassa (optio #9)
Vuorovaikutteinen muodon ohjelmointi (ICP) (optio #8 tai optio #9)	<ul style="list-style-type: none"> ■ Muotomäärittely lineaarisilla ja ympyrämaisilla muotoelementeillä ■ Sisäänsyötetyn muotoelementin näyttö heti ■ Puuttuvien koordinaattien, leikkauspisteiden, jne. laskenta ■ Kaikkien ratkaisujen graafinen esitys ja käyttäjän tekemä valinta useilla ratkaisumahdollisuuksilla ■ Viisteet, pyöritykset ja vapaapistot käytettävissä muotoelementteinä ■ Kuvioelementtien sisäänsyöttö heti muodon luonnin yhteydessä tai myöhemmällä päälletallennuksella ■ Olemassa olevien muotojen muutosohjelmointi ■ Yksittäisten muotoelementtien koneistusmäärittelyt käytettävissä ■ Takapuolen ohjelmointi täydennyskoneistusta varten C- ja Y-akselilla
C-akselikoneistus otsa- ja vaippapinnalla (optio #55)	<ul style="list-style-type: none"> ■ Yksittäisten reikien ja porauskuvioiden kuvaus ■ Kuvioiden ja kuviopaikkakuvioiden kuvaus jyrshintäkoneistuksia varten ■ Haluttujen ahiomuotojen luonti
Y-akselikoneistus XY- ja ZY-tasolla (optio #70)	<ul style="list-style-type: none"> ■ Yksittäisten reikien ja porauskuvioiden kuvaus ■ Kuvioiden ja kuviopaikkakuvioiden kuvaus jyrshintäkoneistuksia varten ■ Haluttujen ahiomuotojen luonti
B-akselikoneistus (optio #54)	<ul style="list-style-type: none"> ■ Koneistus B-akselilla ■ Koneistustason kääntö, työkappaleen koneistusasennon kierto ■ High Dynamic Turning, lyhyesti HDT mahdollistaa yleisimmät sorvaukset yhdellä työkalulla

Käyttäjätöiminnot

DXF-tuonti (optio #42)	<ul style="list-style-type: none"> ■ Sorvauskoneistuksen muotojen tuonti ■ Jyrsintäkoneistuksen muotojen tuonti
smart.Turn-ohjelmointi (optio #9)	<ul style="list-style-type: none"> ■ Perusteena on yksikkö, joka on työläuseen (geometria-, teknologia-, työkiertotiedot) kokonainen kuvaus ■ Dialogit ositettu yleiskuvaus- ja detaljilomakkeisiin ■ Pikaselaus lomakkeiden ja määrittelyryhmien välillä smart.Turn-näppäinten avulla ■ Sisältöriippuvaiset ohjekuvat ■ Aloitusyksikkö yleisillä asetuksilla ■ Yleisten arvojen vastaanotto aloitusyksiköstä (Start-Unit) ■ Lastuamisarvojen vastaanotto teknologiatietokannasta ■ Yksiköt kaikkiin sorvauksiin ja pistokoneistuksiin ■ ICP-kuvattujen muotojen käyttö sorvaus- ja jyrsintäkoneistukseen ■ Yksiköt kaikkiin sorvaus- ja porauskoneistuksiin C-akselilla (optio #55) ■ ICP:n avulla kuvattujen paikkakuvioiden ja muotojen käyttö C-akselikoneistusta varten (optio #55) ■ Yksiköt C-akselin aktivointii ja deaktivointiin (optio #55) ■ Yksiköt kaikkiin jyrsintä- ja porauskoneistuksiin Y-akselilla (optio #70) ■ ICP:n avulla kuvattujen paikkakuvioiden ja muotojen käyttö Y-akselikoneistusta varten (optio #70) ■ Erikoisyksiköt aliohjelmille ja toistoille ■ Valvontagrafiikka aihiota ja valmisosaa varten sekä C-akselimuodoille ja Y-akselimuodoille (optio #70) ■ Revolverijärjestely, makasiinijärjestely ja lisäasetustiedot smart.Turn-ohjelmassa ■ Rinnakkaisohjelmointi ■ Rinnakkaissimulointi
DIN PLUS-ohjelmointi	<ul style="list-style-type: none"> ■ Ohjelmointi DIN 66025 -standardin mukaan ■ Laajennettu käskyformaatti (IF... THEN ... ELSE...) ■ Yksinkertaistettu geometriaohjelmointi (puuttuvien määrittelyjen laskenta) ■ Tehokkaat koneistustyökierrot lastunpoisto-, uranpisto-, pistosorvaus- ja kierrekoneistuksia varten ■ Tehokkaat koneistustyökierrot poraus- ja jyrsintäkoneistukseen C-akselilla (optio #55) ■ Tehokkaat koneistustyökierrot poraus- ja jyrsintäkoneistukseen Y-akselilla (optio #70) ■ Aliohjelmat ■ Muuttujaohjelmointi ■ Muotokuvaus ICP:llä (optio #8 tai optio #9) ■ Valvontagrafiikka aihiota ja valmisosaa varten ■ Revolverijärjestely, makasiinijärjestely ja lisäasetustiedot DIN PLUS -ohjelmassa ■ smart.Turn-yksiköiden muunnos DIN PLUS -käskysarjoiksi (optio #9) ■ Rinnakkaisohjelmointi ■ Rinnakkaissimulointi

Käyttäjätöiminnot

Testausgrafiikka	<ul style="list-style-type: none"> ■ Opettelutyökierron, opettelu-, työkierto-, smart.Turn- tai DIN PLUS -ohjelmien graafinen simulointi ■ Työkalujen esitys ääriivivagrafiikalla tai terän kulkurataesityksenä pikaliikkeiden erikoismerkinnöillä ■ Vähennyssimulaatio (radeerausesitys) ■ Sisäänsyötettyjen muotojen esitys ■ Pyörintä- tai otsapintakuvaus tai (aukilevitetyn) vaippapinnan esitys C-akselikoneistuksen valvontaan (optio #55) ■ Otsapinnan (XY-taso) ja YZ-tason esitys Y-akselikoneistuksen valvontaan (optio #70) ■ Siirto- ja zoomaustoiminnot ■ 3D-grafiikka aihioiden ja valmisosien esittämiseen volyymimallina
Koneistusaika-analyysi	<ul style="list-style-type: none"> ■ Pää- ja sivuaikojen laskenta ■ CNC-vapautettujen kytkentäkäskyjen huomiointi ■ Yksittäisaikojen esitys työkiertokohtaisesti tai työkalunvaihtokohtaisesti
TURN PLUS (optio #63)	<ul style="list-style-type: none"> ■ smart.Turn-ohjelmien automaattinen luonti ■ Automaattinen lastuamistietojen laskenta kiinnittimen määrittelyn kautta ■ Automaattinen työkaluvalinta ja revolverijärjestely/makasiinijärjestely
Työkalutietokanta	<ul style="list-style-type: none"> ■ 250 työkalulle ■ 999 työkalulle (optio #10) ■ Jokaisen työkalun kuvaus mahdollinen ■ Työkalun kärjen aseman automaattinen tarkastus koneistusmuotoon perustuen ■ Työkalun kärjen aseman korjaus X/Y/Z-tasossa. ■ Työkalun hienokorjaus käsipyörällä tallentamalla samalla korjausarvot työkalutaulukkoon ■ Automaattinen terän ja jyrsimen sädekorjaus ■ Työkalunvalvonta teräpalan kestoajan tai valmistettujen työkappaleiden lukumäärän mukaan ■ Työkalunvalvonta automaattisella työkalunvaihdolla teräpalojen kulumisen yhteydessä (optio #10) ■ Monityökalujen hallinta (useampia teräpaloja tai referenssipisteitä) ■ Työkalujen pikavaihtojärjestelmien tuki
Teknologiatietokanta (optio #8 tai optio #9)	<ul style="list-style-type: none"> ■ Lastuamistietojen saanti materiaalin, teräaineen ja koneistustavan tietojen avulla. Ohjaus erottaa 16 koneistustapaa. Jokainen materiaalin ja teräaineen yhdistelmä käsittää jokaiselle 16 koneistustavalle lastuamisnopeuden, pää- ja sivuliikkeen syöttönopeuden sekä ■ Koneistustapojen automaattinen määrittely työkierrosta tai koneistusyksiköstä ■ Lastuamisarvojen sisäänsyöttö ehdotuksena työkierrossa ja yksikössä ■ 9 materiaalin ja teräaineen yhdistelmää (144 määrittelyä) ■ 62 materiaalin ja teräaineen yhdistelmää (992 määrittelyä) (optio #10)
Käyttäjähallinta	Määrittettävä oikeuksien yhdistäminen käyttäjärooleihin

Käyttäjätöiminnot

Dialogikielet	<ul style="list-style-type: none"> ■ ENGLISH ■ GERMAN ■ CZECH ■ FRENCH ■ ITALIAN ■ SPANISH ■ PORTUGUESE ■ SWEDISH ■ DANISH ■ FINNISH ■ DUTCH ■ POLISH ■ HUNGARIAN ■ RUSSIAN ■ CHINESE ■ CHINESE_TRAD ■ SLOVENIAN ■ KOREAN ■ NORWEGIAN ■ ROMANIAN ■ SLOVAK ■ TURKISH
---------------	---

Lisälaitteet

Elektroniset käsipyörät	<ul style="list-style-type: none"> ■ HR 510, HR 510 FS kannettava käsipyörä ■ HR 520, HR 520 FS kannettava käsipyörä näytöllä ■ HR 550 FS kannettava käsipyörä näytöllä
Kosketusjärjestelmä	<p>Työkappaleen kosketusjärjestelmät:</p> <ul style="list-style-type: none"> ■ TS 150 kytkevä kosketusjärjestelmä kaapeliliitännällä ■ TS 260 kytkevä kosketusjärjestelmä kaapeliliitännällä ■ TS 750 kytkevä kosketusjärjestelmä kaapeliliitännällä ■ TS 740 kytkevä kosketusjärjestelmä infrapunasiirrolla ■ TS 460 kytkevä kosketusjärjestelmä radio- ja infrapunasiirrolla <p>Työkalujen kosketusjärjestelmät:</p> <ul style="list-style-type: none"> ■ TT 160 kytkevä työkalukosketusjärjestelmä ■ TT 460 kytkevä kosketusjärjestelmä radio- ja infrapunasiirrolla
DataPilot CP 640, MP 620	<p>Ohjausohjelmisto PC-tietokoneelle ohjelmointia, arkistointia, CNC PILOT640 -koulutusta varten:</p> <ul style="list-style-type: none"> ■ Täysversio yhden tai monen käyttöpaikan lisenssille ■ Demo-versio (maksuton)

14.4 DIN-ohjelmien yhteensopivuus

CNC PILOT 4290 -ohjauksen DIN-ohjelmien formaatti poikkeaa CNC PILOT 640 -ohjausten formaateista. Edeltävien ohjausten ohjelmat voidaan kuitenkin mukauttaa uuteen ohjaukseen.

NC-ohjelman avauksen yhteydessä ohjaus tunnistaa edeltävän ohjauksen ohjelmat. Tämä ohjelma muunnetaan varmistuskyselyn jälkeen. Ohjelman nimi sisältää nimetuliitteen **CONV_...**

Ohjelmakonvertteri on myös alakäyttötapaan **Lähetä** (käyttötapa **Organisointi**) kuuluva osa.

DIN-ohjelmien yhteydessä on huomioitava myös erilaiset konseptit työkalunhallinnassa, parametrinhallinnassa, muuttujaohjelmoinnissa ja PLC-ohjelmoinnissa.

Huomioi seuraavat asiat CNC PILOT 4290 -ohjauksen DIN-ohjelmien muuntamisen yhteydessä:

Työkalukutsu (**T**-käskyt **REVOLEVRI**):

- **T**-käskyt, jotka sisältävät referenssin työkalutietokantaan, vastaanotetaan muuttumattomana (esimerkki: **T1 ID“342-300.1“**)
- **T**-käskyjä, jotka sisältävät työkalutietoja, ei voi muuntaa.

Muuttujaohjelmointi:

- **D**-muuttujat (**#**-muuttujat) korvataan uuden syntaksi **#**-muuttujilla. Numeroalueen mukaan käytetään muuttujia **#c** tai **#l** tai **#n** tai **#i**
- Erikoisominaisuudet: **#0** korvataan **#c30**, **#30** muuttujilla **#c51**
- **V**-muuttujat korvataan **#g**-Variablen muuttujilla. Viittauksissa aaltosulut poistetaan. Lausekkeissa aaltosulut muunnetaan kaarisuluiksi.
- Muuttujakäyttöä ei voida muuntaa työkalutietoihin, koneen mittoihin, **D**-korjauksiin, parametritietoihin sekä tapahtumiin. Nämä ohjelmajaksot täytyy mukauttaa. Poikkeus: Tapahtuma **Al.lauseen haku aktiivinen E90[1]** muutetaan muotoon **#i6**.
- Huomaa, että – vastoin kuin CNC PILOT 4290 -ohjauksessa – ohjauksen tulkitsija arvioi rivit uudelleen jokaisessa ohjelmanajossa.

M-toiminnot:

- **M30** ja **NS..** muuttuu muotoon **M0 M99 NS**
- **M97** poistetaan yksikanavaisissa ohjauksissa
- Kaikki muut **M**-toiminnot vastaanotetaan muuttumattomana.

G-toiminnot:

- Ohjaus ei tue seuraavia **G**-toimintoja: **G98, G204, G710, G906, G907, G915, G918, G975**
- Yksikanavaiset ohjaukset eivät tue seuraavia **G**-toimintoja: **G62, G63, G162**
- Seuraavat **G**-toiminnot antavat varoituksen, kun niitä käytetään muodon kuvauksessa: **G10, G38, G39, G52, G95, G149**. Nämä toiminnot ovat nyt modaalisia.
- Kierretoiminnoissa **G31, G32, G33** annetaan tarvittaessa varoituksia ja suositellaan näiden toimintojen tarkastamista.
- Toiminto **Muodon peilaus/siirto G121** muunnetaan toiminnoksi **G99**, toimintatapa on kuitenkin yhteensopiva.
- Toiminto **G48** saa aikaa varoituksen muuttuneen toimintatavan vuoksi.
- Toiminnot **G916, G917** ja **G930** saavat aikaan varoituksen muuttuneen toimintatavan vuoksi. PLC:n täytyy tukea toimintoja.

Ulkoisten ohjelmien nimet:

- Konvertteri täydentää ulkoisten aliohjelmien kutsun yhteydessä nimetuliitteen **CONV_...**

Monikanavaiset ohjelmat yksikanavaisissa ohjauksissa:

- Yksikanavaisissa ohjauksissa kaksiluistiohjelmat muunnetaan yhdelle luistille, jolloin toisen luistin Z-liikkeet muunnetaan toiminnoksi **G1 W...** tai **G701 W...**
 - Ohjelmaotsikossa **#LUISTI \$1\$2** korvataan muodolla **#LUISTI \$1**
 - \$-viittaukset lauseen numeron edestä poistetaan.
 - **\$2 G1 Z...** muunnetaan muotoon **G1 W...**, vastaavasti myös **G701 Z...** muotoon **G701 W...**
 - Sana **LUISTIJÄRJESTELY** poistetaan (mutta merkitään sisäisesti seuraavien lauseiden muuntamista varten)
 - Synkronointikäskyt **\$1\$2 M97** poistetaan.
 - Luistin 2 nollapistesiirrot kommentoidaan, siirtoliikkeet varustetaan varoituksella.

Elementit, joita ei muunneta:

- Jos DIN-ohjelma ei sisällä muunnettavia elementtejä, vastaava NC-lause tallennetaan kommenttina. Tälle kommentille määritellään etukäteen määrite **Varoitus**. Tilanteen mukaan muuntamaton käsky vastaanotetaan kommenttiriville tai muuntamattoman NC-lauseen perässä on kommentti.

OHJE

Huomaa törmäysvaara!

Muunnetuissa NC-ohjelmissa voi olla väärin muunnettua sisältöä (koneesta riippuen) tai muuntamatonta sisältöä. Koneistuksen yhteydessä on törmäysvaara!

- ▶ Mukauta muunnetut NC-ohjelmat sen hetkiseen ohjaukseen.
- ▶ Tarkasta NC-ohjelma alakäyttötavalla **Simulaatio** grafiikan avulla.

14.5 Ohjauksen syntaksielementit

Taulukossa käytettävien symbolien merkitys:

- ✓ Yhteensopivat menettelyt ja toiminnot muunnetaan tarvittaessa ohjelmakonvertterin avulla ohjaukselle yhteensopi-vaan muotoon.
- X Muuttunut menettely, yksittäistapauksissa on ohjelmointi tarkastettava.
- Toiminto ei ole käytettävissä tai se korvataan toisella toiminnolla.
- ★ Toiminto on käytettävissä monikanavaisille ohjauksille.
- ◆ Toiminto on suunnitteilla tulevia ohjelmistoversioita varten ja sitä tarvitaan ensin monikanavallisille ohjauksille.

Jaksotunnukset

Ohjelman alkuosa	OHJELMAN OTSIKKO	✓
	KIEKKOMAKASIINI	✓
	REVOLEVRI	✓
	MAKASIINI	✓
	KIINNITYSLAITE	X
Muodon kuvaus	MUOTO / Muotoryhmä	X
	AIHIO	✓
	VALMISOSA	✓
	APUMUOTO	✓
C-akselimuodot	OTSAPINTA	✓
	TAKAPINTA	✓
	VAIPPAPINTA	✓
Työkappaleen koneistus	KONEISTUS	✓
	LUISTIJÄRJESTELY	★
	LOPPU	✓
Aliohjelmat	ALIOHJELMA	✓
	Paluu	✓
Muuta	CONST (VAKIO)	✓
Y-akselikmuodot	OTSAPINTA_Y	✓
	TAKAPINTA_Y	✓
	VAIPPAPINTA_Y	✓

Sorvausmuotojen G-käskyt

Aihion kuvaus	G20-Geo Istukka lieriö/putki	✓
	G21-Geo Valuosa	✓
Pyörähdysmuodon peruselementit	G0-Geo Muodon alkupiste	✓
	G1-Geo Suora	✓
	G2-Geo Kaaren inkrementaalinen keskipistemitointus	✓
	G3-Geo Kaaren inkrementaalinen keskipistemitointus	✓
	G12-Geo Kaaren absoluuttinen keskipistemitointus	✓
	G13-Geo Kaaren absoluuttinen keskipistemitointus	✓
Pyörähdysmuodon muotoelementit	G22-Geo Uranpisto (standardi)	✓
	G23-Geo Uranpisto / Vapaasorvaus	✓
	G24-Geo Kierre vapaapistolla	✓
	G25-Geo Vapaapistomuoto	✓
	G34-Geo Kierre (standardi)	✓
	G37-Geo Kierre (yleinen)	✓
	G49-Geo Poraus pyörähdyskeskipisteessä	✓
Muotokuvauksen apukäsky	G7-Geo Tarkka pysäytys päälle	✓
	G8-Geo Tarkka pysäytys pois	✓
	G9-Geo Tarkka pysäytys lauseittain	✓
	G10-Geo Profilisyvyys	X
	G38-Geo Syöttöarvon pienennys	X
	G39-Geo Päällekkäiselementtien määrittelyt	–
	G52-Geo Työvara lausekohtaisesti	X
	G95-Geo Syöttö per kierros	X
G149-Geo Lisäkorjaus	X	

C-akselimuotojen G-käskyt

Päällekkäiset muodot	G308-Geo Taskun/saarekkeen alku	✓	
	G309-Geo Taskun/saarekkeen loppu	✓	
Otsa-/takapintamuoto	G100-Geo Otsapintamuodon alkupiste	✓	
	G101-Geo Suora otsapinnalla	✓	
	G102-Geo Kaari otsapinnalla	✓	
	G103-Geo Kaari otsapinnalla	✓	
	G300-Geo Reikä otsapinnalla	✓	
	G301-Geo Lineaarinen ura otsapinnalla	✓	
	G302-Geo Ympyrämäinen ura otsapinnalla	✓	
	G303-Geo Ympyrämäinen ura otsapinnalla	✓	
	G304-Geo Täysiympyrä otsapinnalla	✓	
	G305-Geo Suorakulmio otsapinnalla	✓	
	G307-Geo Säännöllinen monikulmio otsapinnalla	✓	
	G401-Geo Lineaarinen paikkakuvio otsapinnalla	✓	
	G402-Geo Ympyrämäinen paikkakuvio otsapinnalla	✓	
	Vaippapintamuoto	G110-Geo Vaippapintamuodon alkupiste	✓
		G111-Geo Suora vaippapinnalla	✓
G112-Geo Kaari vaippapinnalla		✓	
G113-Geo Kaari vaippapinnalla		✓	
G310-Geo Reikä vaippapinnalla		✓	
G311-Geo Lineaarinen ura vaippapinnalla		✓	
G312-Geo Ympyrämäinen ura vaippapinnalla		✓	
G313-Geo Ympyrämäinen ura vaippapinnalla		✓	
G314-Geo Täysiympyrä vaippapinnalla		✓	
G315-Geo Suorakulmio vaippapinnalla		✓	
G317-Geo Säännöllinen monikulmio vaippapinnalla		✓	
G411-Geo Lineaarinen paikkakuvio vaippapinnalla		✓	
G412-Geo Ympyrämäinen paikkakuvio vaippapinnalla		✓	

Y-akselimuotojen G-käskyt

XY-taso	G170-Geo Muodon alkupiste	✓
	G171-Geo Suora	✓
	G172-Geo Ympyränkaari	✓
	G173-Geo Ympyränkaari	✓
	G370-Geo Reikä	✓
	G371-Geo Lineaarinen ura	✓
	G372-Geo Ympyrämäinen ura	✓
	G373-Geo Ympyrämäinen ura	✓
	G374-Geo Täysiympyrä	✓
	G375-Geo Suorakulmio	✓
	G376-Geo Yksittäispinta	✓
	G377-Geo Säännöllinen monikulmio	✓
	G471-Geo Lineaarinen paikkakuvioid	✓
	G472-Geo Ympyrämäinen paikkakuvioid	✓
	G377-Geo Monikulmiopinta	✓
YZ-taso	G180-Geo Muodon alkupiste	✓
	G181-Geo Suora	✓
	G182-Geo Ympyränkaari	✓
	G183-Geo Ympyränkaari	✓
	G380-Geo Reikä	✓
	G381-Geo Lineaarinen ura	✓
	G382-Geo Ympyrämäinen ura	✓
	G383-Geo Ympyrämäinen ura	✓
	G384-Geo Täysiympyrä	✓
	G385-Geo Suorakulmio	✓
	G387-Geo Säännöllinen monikulmio vaippapinnalla	✓
	G481-Geo Lineaarinen paikkakuvioid	✓
	G482-Geo Ympyrämäinen paikkakuvioid	✓
	G386-Geo Yksittäispinta	✓
	G487-Geo Monikulmiopinta	✓

Koneistuksen G-käskyt

Työkalun liike ilman koneistusta	G0 Paikoitus pikaliikkeellä	✓
	G14 Saapuminen työkalunvaihtopisteeseen	✓
	G701 Pikaliike konekoordinaateissa	✓
Yksinkertaiset lineaariset ja ympyrämäiset liikkeet	G1 Lineaarinen liike	✓
	G2 Ympyrämäinen inkrementaalinen keskipisteen mitoitus	✓
	G3 Ympyrämäinen inkrementaalinen keskipisteen mitoitus	✓
	G12 Ympyrämäinen absoluuttinen keskipisteen mitoitus	✓
	G13 Ympyrämäinen absoluuttinen keskipisteen mitoitus	✓
Syöttöarvo, kierrosluku	Gx26 Kierroslukurajoitus	✓
	G48 Pikaliikkeen vähennys	X
	G64 Katkonainen syöttö	✓
	G192 Kiertoakselin minuuttisyöttöarvo	–
	Gx93 Syöttö per hammas	✓
	G94 Minuuttisyöttöarvo	✓
	Gx95 Kierrossyöttöarvo	✓
	Gx96 Vakio lastuamisnopeus	✓
	Gx97 Kierrosluku	✓
Nirkon sädekorjaus	G40 Nirkon sädekorjaus/terän sädekorjaus pois päältä	✓
	G41 Nirkon sädekorjaus/terän sädekorjaus vasemmalle	✓
	G42 Nirkon sädekorjaus/terän sädekorjaus oikealle	✓
Nollapistesiirrot	G51 Suhteellinen nollapistesiirto	✓
	G53 Parametrikohmainen nollapistesiirto	✓
	G54 Parametrikohmainen nollapistesiirto	✓
	G55 Parametrikohmainen nollapistesiirto	✓
	G56 Lisänollapistesiirto	✓
	G56 Absoluuttinen nollapistesiirto	✓
	G121 Muodon peilaus/siirto	✓
	G152 C-akselin nollapistesiirto	✓
	G920 Nollapistesiirron aktivoinnin peruutus	✓
	G921 Nollapistesiirto, työkalumittojen aktivoinnin peruutus	✓
	G980 Nollapistesiirron aktivointi	✓
	G921 Nollapistesiirto, työkalumittojen aktivointi	✓
Työvarat	G50 Työvara pois päältä	✓

Koneistuksen G-käskyt

	G52 Työvara pois päältä	✓
	G57 Akselin suuntainen työvara	✓
	G58 Muodon mukainen työvara	✓
Varmuusetäisyydet	G47 Varmuusetäisyyksien asetus	✓
	G147 Varmuusetäisyys (jyrsintäkoneistus)	✓
Työkalu, korjaukset	T Työkalun vaihto paikalleen	✓
	G148 Nirkon sädekorjauksen vaihto	✓
	G149 Lisäkorjaus	✓
	G150 Oikean työkalun kärjen laskenta	✓
	G151 Vasemman työkalun kärjen laskenta	✓
	G710 Työkalumittojen ketju	◆

Sorvauskoneistuksen työkierrat

Yksinkertaiset sorvaustyökierrat	G80 Työkierron loppu	✓
	G81 Yksinkertainen rouhinta pitkittäin	✓
	G82 Yksinkertainen rouhinta poikittain	✓
	G83 Muodontoistotyökierto	✓
	G85 Vapaapisto	✓
	G86 Yksinkertainen pistotyökierto	✓
	G87 Liityntäkaaret	✓
	G88 Viisteet	✓
Poraustyökierrat	G36 Kierteen poraus	✓
	G71 Yksinkertainen poraustyökierto	✓
	G72 Avarrus, upotus, jne.	✓
	G73 Kierteenporauksen työkierto	✓
	G74 Syvänreiänporauksen työkierto	✓
Muotoperusteiset sorvaustyökierrat	G810 Rouhintatyökierto pitkittäin	✓
	G820 Rouhintatyökierto poikittain	✓
	G830 Rouhintatyökierto muodonmukaisesti	✓
	G835 Muodonmukainen neutraalilla työkalulla	✓
	G860 Yleinen uranpistotyökierto	✓
	G866 Yksinkertainen pistotyökierto	✓
	G869 Pistosorvaustyökierto	✓
	G890 Silitystyökierto	✓
Kierteitystyökierrat	G31 Kierteitystyökierto	✓
	G32 Yksinkertainen kiertetystyökierto	✓
	G33 Yksittäinen kierrelastu	✓
	G933 Kierrekytkin	–
	G799 Kierteen jysintä aksiaalisesti	✓
	G800 XY-tason kierteen jysintä	✓
	G806 YZ-tason kierteen jysintä	✓

Synkronointikäskyt

Muodon ja koneistuksen osoitus	G98 Karan ja työkappaleen osoitus	–
	G99 Työkappaleryhmä	X
Luistin synkronointi	G62 Yksipuolinen synkronointi	★
	G63 Liikkeiden synkronoinnin aloitus	★
	G162 Synkronointimerkkien asetus	★
Muodon seuranta	G702 Muodon seuranta tallennus/lataus	✓
	G702 Muodon seuranta päälle/pois	✓
	G706 K-Default-haarautuminen	–
Karan synkronointi, työkappaleen luovutus	G30 Muunnos ja peilaus	✓
	G121 Muodon peilaus/siirto	✓
	G720 Karan synkronointi	✓
	G905 C-kulmasiirron mittaus	–
	G906 Kulmasiirto karan synkronointiajon määrittämisessä	–
	G916 Ajo kiintovasteeseen	✓
	G917 Katkaisun tarkastus jättövirheen valvonnalla	✓
	G991 Katkaisun tarkastus jättövirheen valvonnalla	–
G992 Katkaisupiston tarkastusarvot	–	

C-akselikoneistus

C-akseli	G119 C-akselin valinta	✓
	G120 Referenssihalkaisija, vaippapinnan koneistus	✓
	G152 C-akselin nollapistesiirto	✓
	G153 C-akselin normitus	✓
Otsa-/takapinnan koneistus	G100 Otsapinnan pikaliike	✓
	G101 Liikkeiden synkronoinnin aloitus	✓
	G102 Ympyränkaari otsapinnalla	✓
	G103 Ympyränkaari otsapinnalla	✓
Jyrsintätyökierrot	G799 Kierteen jyrsintä aksiaalisesti	✓
	G801 Kaiverrus otsapinnalla	✓
	G801 Kaiverrus vaippapinnalla	✓
	G840 Muotojyrsintä	✓
	G845 Taskun rouhintajyrsintä	✓
	G846 Taskun silitysjyrsintä	✓
Vaippapinnan koneistus	G110 Pikaliike vaippapinnalla	✓
	G111 Lineaarinen liike vaippapinnalla	✓
	G112 Ympyränkaari vaippapinnalla	✓
	G113 Ympyränkaari vaippapinnalla	✓

Muuttujaohjelmointi, ohjelman haarautuminen

Muuttujaohjelmointi	#-muuttuja Arviointi ohjelman muunnoksessa	✓
	V-muuttuja Arviointi ohjelman suorituksessa	✓
Ohjelman haarautuminen, ohjelmanosatoisto	IF..THEN.. Ohjelman haarautuminen	✓
	WHILE.. Ohjelmatoisto	✓
	SWITCH.. Ohjelman haarautuminen	✓
Erikoistoiminnot	\$ Luistin tunnistus	✓
	/ Piilotustaso	✓
Tiedonsyötöt, tulostukset	INPUT Sisäänsyöttö(#-muuttuja)	✓
	WINDOW Tulostusikkunan avaus (#-muuttuja)	✓
	PRINT Tulostus(#-muuttuja)	✓
	INPUTA Sisäänsyöttö (V-muuttuja)	✓
	WINDOWA Tulostusikkunan avaus (V-muuttuja)	✓
	PRINTA Tulostus (V-muuttuja)	✓
Aliohjelmat	L Aliohjelman kutsu	✓

Mittaustoiminnot, kuormitusvalvonta

Prosessissamittaus	G910 Prosessissamittaus päälle	✓
	G912 Oloarvon vastaanotto Prosessissamittaus	✓
	G910 Prosessissamittaus pois päältä	✓
	G914 Mittapään valvonta pois päältä	✓
Jälkiprosessimittaus	G915 Jälkiprosessimittaus	◆
Kuormitusvalvonta	G995 Valvontavyöhykkeen asetus	✓
	G996 Kuormitusvalvonnan tyyppi	✓

Muut G-toiminnot

Muut G-toiminnot	G4 Odotusaika	✓
	G7 Tarkka pysäytys päälle	✓
	G8 Tarkka pysäytys pois	✓
	G9 Tarkka pysäytys lauseittain	✓
	G15 Sorvausakselin ajo	–
	G60 Suojavyöhykkeen aktivoinnin peruutus	✓
	G65 Kiinnittimen näyttö	✓
	G66 Aggregaatin asema	◆
	G204 Odotus ajankohtaan	◆
	G717 Ohjearvojen päivitys	–
	G718 Jättövirheen poisto	–
	G901 Oloarvot muuttujassa	✓
	G902 Nollapistesiirto muuttujassa	✓
	G903 Jättövirhe muuttujassa	✓
	G907 Kierroslukuvälön poiskytkentä lausekohtaisesti	◆
	G908 Syöttöarvon päälletallennus 100 %	✓
	G909 Tulkintapysäytys	✓
	G918 Esiohjaus	–
	G919 Karan muunnos 100 %	✓
	G920 Nollapistesiirron peruutus	✓
	G921 Nollapistesiirrot, työkalun pituuden peruutus	✓
	G922 Kierroslukuvälön V-vakiolla	–
	G930 Pinoolin valvonta	✓
	G940 T-numero sisäisesti	–
	G941 Makasiinipaikkakorjauksen luovutus	–
	G975 Jättövirheraja	◆
	G980 Nollapistesiirron aktivointi	✓
	G981 Nollapistesiirrot, työkalun pituuden aktivointi	✓

B- ja Y-akselikoneistus

Koneistustasot	G16 Koneistustason kääntö	✓
	G17 XY-taso (otsa- tai takapinta)	✓
	G18 XZ-taso (sorvauskoneistus)	✓
	G19 YZ-taso (tasokuva/vaippa)	✓
Työkalun liike ilman koneistusta	G0 Paikoitus pikaliikkeellä	✓
	G14 Saapuminen työkalunvaihtopisteeseen	✓
	G600 Työkalunvalinta	✓
	G701 Pikaliike konekoordinaateissa	✓
	G714 Työkalun vaihto paikalleen	◆
	G712 Työkaluaseman määrittely	◆
Jyrsintätyökierrot	G841 Tason rouhintajyrsintä	✓
	G842 Tason silitysjyrsintä	✓
	G843 Monikulmion rouhintajyrsintä	✓
	G844 Monikulmion silitysjyrsintä	✓
	G845 Taskun rouhintajyrsintä	✓
	G846 Taskun silitysjyrsintä	✓
	G800 XY-tason kierteen jyrsintä	✓
	G806 YZ-tason kierteen jyrsintä	✓
	G803 XY-tason kaiverrus	✓
	G804 YZ-tason kaiverrus	✓
	G808 Vierintäjyrsintä	✓
Yksinkertaiset lineaariset ja ympyrämäiset liikkeet	G1 Lineaarinen liike	✓
	G2 Ympyrämäinen inkrementaalinen keskipistemitoitus	✓
	G3 Ympyrämäinen inkrementaalinen keskipistemitoitus	✓
	G12 Ympyrämäinen absoluuttinen keskipistemitoitus	✓
	G13 Ympyrämäinen absoluuttinen keskipistemitoitus	✓

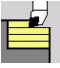
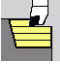
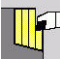






15

**Työkiertojen
yleiskuvaus**

15.1 Aihioyökierrat ja yksittäislastutyökierrat

Aihioyökierrat	Sivu
 Yleiskuvaus	Sivu 207
 Standardiaihio	Sivu 207
 ICP-aihio	Sivu 208
Yksittäislastun työkierrat	Sivu
 Yleiskuvaus	Sivu 209
 Pikaliikepaikoitus	Sivu 210
 Saapuminen asemaan Työkalunvaihtokohta	Sivu 211
 Suorav. koneistus pitkittäin: Yksittäinen pitkittäislastu	Sivu 212
 Suorav. koneistus poikittain: Yksittäinen poikittäislastu	Sivu 213
 Suorav. koneistus kulmassa: Yksittäinen vino lastu	Sivu 214
 Ympyräkoneistus: Yksittäinen kaareva lastu	Sivu 216
 Ympyräkoneistus: Yksittäinen kaareva lastu	Sivu 216
 Viiste: Viisteen luonti	Sivu 218
 Pyöritys: Pyörityksen luonti	Sivu 220
 M-toiminto: M-toiminnon sisään-syöttö	Sivu 222


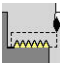
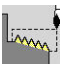
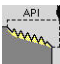

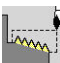
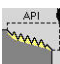
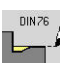


15.2 Lastunpoistotyökierrot

Lastunpoistotyökierrot	Sivu
 Yleiskuvaus	Sivu 223
 Lastuaminen pitkittäin: Yksinkertaisten muotojen rouhinta- ja silitystyökierro	Sivu 225
 Lastuaminen poikittain: Yksinkertaisten muotojen rouhinta- ja silitystyökierro	Sivu 227
 Lastuaminen sisäänpistolla pitkittäin yksinkertaisten muotojen rouhinta- ja silitystyökierro	Sivu 241
 Lastuaminen sisäänpistolla poikittain: Yksinkertaisten muotojen rouhinta- ja silitystyökierro	Sivu 243
 ICP-muodonmukais. pitkittäin: Mielivaltaisten muotojen rouhinta- ja silitystyökierro	Sivu 257
 ICP-muodonmukais. poikittain: Mielivaltaisten muotojen rouhinta- ja silitystyökierro	Sivu 260
 ICP-lastuaminen pitkittäin: Mielivaltaisten muotojen rouhinta- ja silitystyökierro	Sivu 267
 ICP-lastuaminen poikittain: Mielivaltaisten muotojen rouhinta- ja silitystyökierro	Sivu 269

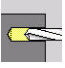
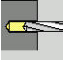
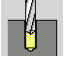
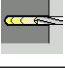
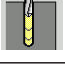
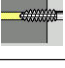
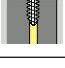

15.3 Pisto- ja pistosorvaustyökierrot

Pistotyökierrot		Sivu
	Yleiskuvaus	Sivu 279
	Uran pisto säteittäin: Yksinkertaisten muotojen pisto- ja silitystyökierrot	Sivu 281
	Uran pisto aksiaalisesti: Yksinkertaisten muotojen pisto- ja silitystyökierrot	Sivu 283
	Uran pisto säteittäin ICP: Mielivaltaisten muotojen pisto- ja silitystyökierrot	Sivu 297
	Uran pisto aksiaalisesti ICP: Mielivaltaisten muotojen pisto- ja silitystyökierrot	Sivu 299
	Vapaapisto H	Sivu 329
	Vapaapisto K	Sivu 331
	Vapaapisto U	Sivu 332
	Katkaisu: Työkierto sorvauskappaleen katkaisua varten	Sivu 333
Pistosorvaustyökierrot		Sivu
	 Yleiskuvaus	Sivu 304
	Pistosorvaus säteittäin: Yksinkertaisten muotojen pistosorvaus- ja silitystyökierrot	Sivu 305
	Pistosorvaus aksiaalisesti: Yksinkertaisten muotojen pistosorvaus- ja silitystyökierrot	Sivu 307
	ICP-pistosorvaus säteitt.: Mielivaltaisten muotojen pistosorvaus- ja silitystyökierrot	Sivu 321
	ICP-pistosorvaus aks.: Mielivaltaisten muotojen pistosorvaus- ja silitystyökierrot	Sivu 323

15.4 Kierteistystyökierrot

Kierteistystyökierrot	Sivu
 Yleiskuvaus	Sivu 337
 Kierteistystyökierro: Yksi- tai monikierreurainen pitkittäiskierre	Sivu 341
 Kartiokierre: Yksi- tai monikierreurainen kartiokierre	Sivu 345
 API-kierre: Yksi- tai monikierteinen API-kierre (API: American Petroleum Institut)	Sivu 348
 Kierteen jälkilast. (optio #11): Yksi- tai monikierreuraisen pitkittäiskierteen jälkilastuaminen	Sivu 350
 Kartiokierteen jälkilastuaminen (optio #11) : Yksi- tai monikierreuraisen kartiokierteen jälkilastuaminen	Sivu 354
 API-kierteen jälkilastuaminen (optio #11) : Yksi- tai monikierreuraisen API-kierteen jälkilastuaminen	Sivu 356
 Vapaapisto DIN 76: Kierteen vapaapisto ja kierteen lastuaminen	Sivu 358
 Vapaapisto DIN 509 E: Vapaapisto ja lieriöviiste	Sivu 360
 Vapaapisto DIN 509 F: Vapaapisto ja lieriöviiste	Sivu 362

15.5 Poraustyökierrot

Poraustyökierrot	Sivu
 Yleiskuvaus	Sivu 366
 Poraus aksiaalisesti: Yksittäisille rei'ille ja paikkakuviolle	Sivu 366
 Poraus säteittäin: Yksittäisille rei'ille ja paikkakuviolle	Sivu 369
 Syväporaus aksiaalisesti: Yksittäisille rei'ille ja paikkakuviolle	Sivu 371
 Syväporaus säteittäin: Yksittäisille rei'ille ja paikkakuviolle	Sivu 374
 Kierteen poraus aksiaalis.: Yksittäisille rei'ille ja paikkakuviolle	Sivu 377
 Kierteen poraus säteittäin: Yksittäisille rei'ille ja paikkakuviolle	Sivu 379
 Kierteen jyrshintä: Jyrsii kierteen olemassa olevaan reikään	Sivu 381

15.6 Jyrsintätyökierrot

Jyrsintätyökierrot	Sivu
 Yleiskuvaus	Sivu 385
 Pikaliikepaikoitus: C-akselin päällekytkentä. Työkalun ja karan paikoitus	Sivu 386
 Ura aksiaalisesti: Jyrsii yksittäisen uran tai urakuvion	Sivu 387
 Kuvio aksiaalisesti: Jyrsii yksittäisen kuvion	Sivu 391
 Muoto aksiaalisesti ICP: Jyrsii yksittäisen ICP-muodon tai muotokuvion	Sivu 399
 Otsajyrsintä: Jyrsii tasopinnan tai monikulmion	Sivu 407
 Ura säteittäin: Jyrsii yksittäisen uran tai urakuvion	Sivu 389
 Kuvio säteittäin: Jyrsii yksittäisen kuvion	Sivu 395
 Muoto säteittäin ICP: Jyrsii yksittäisen ICP-muodon tai muotokuvion	Sivu 403
 Heiluriuran jyrsintä säteitt.: Jyrsii heiluriuran	Sivu 410
 Kierteen jyrsintä: Jyrsii kierteen olemassa olevaan reikään	Sivu 381

Hakemisto

A		
Aakkosnäppäimistö.....	80	
Absoluuttiset koordinaatit.....	67	
Active Directory.....	751	
Toimintokäyttäjät.....	753	
Aihio		
Jälkiseuranta opettelussa.....	201	
Kuvaus ICP.....	470	
Muoto ICP.....	208	
Tanko/putki.....	207	
työkierrot.....	207	
Akseliasemien tarkastus.....	119	
Akselitunnukset.....	66	
Aksiaalinen sisäänpisto.....	283	
Silitys.....	291	
Alakäyttötapa		
Ohjelmankulku.....	173	
Referenssi.....	114	
Siirto.....	674	
Simulaati.....	544	
sisäänopettelu.....	171	
Teknologiaeditori.....	624	
Alakäyttötapa ICP-editori		
sisäänopettelussa.....	442	
smart.Turn.....	444	
Aloituseräselehti.....	174	
API-kierre.....	348	
jälkilastuaminen.....	356	
Apukuvat.....	200	
Asetus		
Verkko.....	732	
Asetuskulma.....	339	
Automaattityö.....	181	
Avainkoodi.....	631	
C		
C-akseli.....	60	
C-akseliarvon asetus.....	149	
CreateConnections.....	729	
D		
Diagnoosibitit.....	593	
DIN-konvertointi.....	197	
DIN-ohjelmien muuntaminen.....	691	
DIN-ohjelmien yhteensopivuus..	797	
DNC.....	722	
Duplikointi		
Lineaarinen.....	457	
Peilaus.....	459	
Ympyrämäinen.....	458	
DXF-muodot.....	541	
E		
EnDat-mittalaite.....	113	
Esimerkki		
Jyrsintätyökierrot.....	414	
kierteitys- ja vapaapistotyökierrot		
364		
Kuviokoneistus.....	433	
Lastunpoistotyökierrot.....	275	
poraustyökierrot.....	383	
Esimrkki		
Pistotyökierrot.....	335	
Ethernet-liitäntä.....	675, 731	
Asetus.....	732	
konfigurointi.....	740	
Etähuolto.....	724	
G		
Geometrialaskennat ICP.....	441	
H		
Hipaisukosketus.....	165	
Huoltotiedostojen tallennus.....	93	
I		
ICP-aihiomuoto.....	208	
Putki.....	470	
Tanko.....	470	
Valukappale.....	470	
ICP-alkupisteen asetus		
Otsapintamuoto.....	481	
Sorvausmuoto.....	471	
Vaippapintamuoto.....	487	
XY-taso.....	514	
YZ-taso.....	528	
ICP-editori		
Sisäänopettelu.....	442	
smart.Turn.....	444	
ICP-geometrialaskennat.....	441	
ICP-koneistusmäärittelyt.....	441	
ICP-kulmasyöttö.....	452	
ICP-kuvioelementit		
lisäys.....	461	
ICP-kuvioelementti.....	461	
ICP-liittynyt muotoelementteillä.....	450	
ICP-lineaarikuvio		
Otsapinta.....	502	
ICP-lineaaripaikkakuvio		
Vaippapinta.....	510	
XY-taso.....	536	
ICP-lineaariura		
Otsapinta.....	499	
Vaippapinta.....	507	
XY-taso.....	519	
YZ-taso.....	533	
ICP-monikulmio		
Otsapinta.....	499	
Vaippapinta.....	507	
XY-taso.....	519	
YZ-taso.....	533	
ICP-monikulmiopinta		
XY-taso.....	525	
YZ-taso.....	539	
ICP-muoto		
C-akselikoneistus.....	492	
ketjutettu.....	493	
laadinta.....	447	
Mitoitus.....	450	
muuttaminen.....	461	
Otsapinta smart.Turn.....	496	
Perusteet.....	440	
Vaippapinta smart.Turn.....	504	
vastaanotto.....	440	
Y-akselikoneistus.....	492	
ICP-muotoelementit		
Otsapinta.....	480	
Sorvausmuoto.....	471	
Vaippapinta.....	486	
ICP-muotoelementti		
muuttaminen.....	463	
poistaminen.....	462	
ICP-muotoesitys.....	453	
ICP-muotosuunta.....	460	
ICP-muototoiminnot.....	455	
ICP-napakoordinaatit.....	452	
ICP-nollapisteen siirto.....	456	
ICP Pistosorvaus		
säteittäin.....	321	
ICP-pistosorvaus		
akσιαalisesti.....	323	
akσιαalisesti silittäen.....	327	
säteittäin silittäen.....	325	
ICP-pistotyökierrot		
akσιαalisesti.....	299	
säteittäin.....	297	
ICP-porausreikä		
Otsapinta.....	501	
Vaippapinta.....	509	
XY-taso.....	521	
YZ-taso.....	535	
ICP-pystysuorat		
XY-taso.....	514	
YZ-taso.....	528	
ICP-pystysuuntaiset suorat		
Otsapinta.....	482	
Sorvausmuoto.....	472	
Vaippapinta.....	488	
ICP-pyöritys		
Otsapinta.....	485	
Sorvausmuoto.....	475	
Vaippapinta.....	491	
XY-taso.....	517	
YZ-taso.....	531	
ICP-referenssitiedot.....	493	
XY-taso.....	512	
YZ-taso.....	526	
ICP-sisäänpisto		
akσιαalisesti silittäen.....	303	
säteittäin silittäen.....	301	
ICP-suora kulmassa		

Otsापिन्त॑.....	483	Inkrementaaliset koordinaatit.....	68	Koneistusmääritteet ICP.....	441
Sorvausmuoto.....	473	J		Konemitan asetus.....	150
Vaippapinta.....	489	Janamitta.....	486	Konetietojen näyttö.....	126
XY-taso.....	515	Jyrsimen sädekorjaus (FRK).....	71	Konetietojen sisään syöttö.....	121
YZ-taso.....	529	Jyrsintä aksiaalisesti		Koordinaattijärjestelmä.....	67
ICP-suorakulmio		ICP-muoto.....	399	Korjaus.....	183
Otsापिन्त॑.....	498	Kuvio.....	391	Kosketuseleet.....	106
Vaippapinta.....	506	Otsापिन्त॑n kaiverrus.....	415	Kosketusnäyttö.....	104
XY-taso.....	518	Ura.....	387	konfigurointi.....	110
YZ-taso.....	532	Jyrsintäsuunta Muodon jyrsintä	412	puhdistus.....	110
ICP-vaakasuorat		Jyrsintä säteittäin		Kosketuspaneeli.....	105
XY-taso.....	515, 522	Heiluriura.....	410	Kuormitusvalvonta.....	186
YZ-taso.....	529	ICP-muoto.....	403	Kuvaruutu.....	76
ICP-vaakasuuntainen suora		Kuvio.....	395	Kuvioelementit ICP.....	441
Otsापिन्त॑.....	482	Ura.....	389	Kytke ntätoiminto työkiertoilla...	202
Vaippapinta.....	488	Vaippapinnan kaiverrus.....	417	Käsieleet.....	106
ICP-vaakasuuntaiset suorat		Jyrsintätyökierrot.....	385	Käsi pyöräkäyttö.....	169
Sorvausmuoto.....	472	Järjestelmäajan asetus.....	162	Käyttäjähallinta.....	745
ICP-vapaapisto		Järjestelytoiminto.....	193	Current User.....	777
DIN 509 E.....	477	K		Windows-toimialueet.....	751
DIN 509 F.....	478	Kappalemäärä.....	178	Käyttöaikojen näyttö.....	159
DIN 76.....	476	Kara.....	132	Käyttö - Perusteet.....	77
Kuvio H.....	479	Kartiokierre.....	345	Käyttötapa	
Kuvio K.....	479	jälkilastuaminen.....	354	Kone.....	112
Kuvio U.....	478	Katkaisupisto.....	333	Organisointi.....	630
ICP-viiste		Kierre		Työkalueditori.....	582, 585
Otsापिन्त॑.....	485	Aloit us.....	340	Käyttötavat.....	61, 77
Sorvausmuoto.....	475	asema.....	337	Kääntö.....	459
Vaippapinta.....	491	Lopetus.....	340	L	
XY-taso.....	517	Nousu.....	784	Lastuaminen pitkittäin.....	225
YZ-taso.....	531	Syvyys.....	339	ICP.....	267
ICP-yksittäispinta		Kierteen jyrsintä aksiaalisesti....	381	ICP-muodon mukainen silittäen....	
XY-taso.....	524	Kierteen poraus		257,	263
YZ-taso.....	538	aksiaalinen.....	377	ICP-silitys.....	271
ICP-ympyrä		säteittäin.....	379	laajennettu.....	229
Otsापिन्त॑.....	498	Kierteitystyökierrot.....	337	silitys.....	233
Vaippapinta.....	506	API.....	348	Silitys laajennettu.....	237
XY-taso.....	518	API-jälkilastuaminen.....	356	Sisäänpisto.....	241
YZ-taso.....	532	Kartio.....	345	Sisäänpisto laajennettu.....	245
ICP-ympyräkuvio		kartion jälkilastuaminen.....	354	Sisäänpisto silittäen.....	249
Otsापिन्त॑.....	503	pitkittäin.....	341	Sisäänpisto silittäen laajennettu...	
ICP-ympyränkaari		pitkittäinen jälkilastuaminen..	350	253	
Otsापिन्त॑.....	484	pitkittäinen jälkilastuaminen -		Lastuaminen poikittain.....	227
Sorvausmuoto.....	474	Laajennettu.....	352	ICP.....	269
Vaippapinta.....	490	pitkittäin - Laajennettu.....	343	ICP-muodon mukainen silittäen....	
XY-taso.....	516	viimeinen lastu.....	340	260,	265
YZ-taso.....	530	Kirjautuminen		ICP-silitys.....	273
ICP-ympyräpaikkakuvio		salasanalla.....	771	laajennettu.....	231
Vaippapinta.....	511	tunnistevälineellä.....	778	silitys.....	235
XY-taso.....	523	Kirjautumiskoodi.....	631	Silitys laajennettu.....	239
YZ-taso.....	537	Kone		Sisäänpisto.....	243
ICP-ympyrära		asetus.....	144	Sisäänpisto laajennettu.....	247
Otsापिन्त॑.....	500	makasiinilla.....	135	Sisäänpisto silittäen.....	251
Vaippapinta.....	508	Multifixillä.....	133	Sisäänpisto silittäen laajennettu...	
XY-taso.....	520	revolverilla.....	134	255	
YZ-taso.....	534	Koneen nollapiste.....	68	Lastunjako.....	339
ICP-zoomaus.....	468			Lastunpoistotyökierrot.....	223
Ikkunanhallinta.....	709				

Esimerkki.....	275	tyypit.....	86	Remote Service.....	724
Lastunrajoitukset SX, SZ.....	206	valinta.....	193	Revolverilista	
Liitântämahdollisuudet.....	731	Ohjelmanäppäin.....	78	muokkaus.....	137
Lineaarikoneistus		Organisointi.....	630	varustaminen.....	135
kulmassa.....	214	Otsapinnan jysintä.....	407		
pitkittäin.....	212				
poikittäin.....	213	P		S	
Lineaarinen jysintäkuvio		Paikkataulukon asetus.....	133	Secure Remote Access.....	724
aksiaalisesti.....	424	Palautus.....	718	SFTP.....	729
säteittäin.....	426	Palomuri.....	721	Siirron määrittely.....	145
Lineaarinen kuvio		Parametri.....	632	Siirto.....	674
Aksiaalinen porauskuvio.....	421	Koneistusparametri.....	653	Simulaatio.....	192
paikkakuvio säteittäin.....	423	Parametrivarmuuskopio.....	682	3D-kuvaus.....	554
Lineaarinen paikkakuvio		Peilaus.....	459	Aikalaskenta.....	560
aksiaalisesti.....	421	Muotojakso peilauksella.....	459	aloituslauseella.....	558
Jysintäkuvio aksiaalisesti.....	424	Piilotustaso.....	179	Käyttö.....	545
Jysintäkuvio säteittäin.....	426	Pikaliikepaikoitus.....	210	Liikkeen esitys.....	552
säteittäin.....	423	jysintä.....	386	Lisätoiminnot.....	547
Listan toimenpiteet.....	80	Pistosorvaus aksiaaliesti.....	307	Monikanavaisuus.....	576
Lisäkorjaus.....	184	Pistosorvaus aksiaalisesti		Muodon luonti simulaatiossa.....	561
Työkierto-ohjelmointi.....	206	ICP.....	323	Muodon mitoitus.....	562
Luistiasema.....	59	ICP-silitys.....	327	Näkymän asetus.....	549
Luistitunnus.....	573	Laajennettu.....	311	Radeerausesitys.....	553
		Silittäen.....	315	Synkronipisteanalyysi.....	578
M		Silittäen – Laajennettu.....	319	Työkaluesitys.....	552
Makasiinilistan muokkaus.....	139	Pistosorvaus - Perusteet.....	304	Yleiset asetukset.....	564
Manuaalikäyttö.....	169	Pistosorvaus säteittäin.....	305	Zoomaus.....	556
Merkkitaulukko.....	418	ICP.....	321	Simulaatioikkuna.....	549
Mittausoptiikka.....	167	ICP-silitys.....	325	Sisäkierteiden laskenta.....	451
Mittauspää.....	166	Laajennettu.....	309	Sisältöperusteiset ohjeet.....	94
Mittayksiköt.....	69	Silittäen.....	313	Sisäänopettelu.....	171
Monikanavaisuus.....	569	Silittäen – Laajennettu.....	317	Sisäänpisto aksiaalisesti	
Moniterätyökalujen muokkaus... ..	590	Pistotyökierrot.....	279	ICP-silitys.....	303
M-toiminto.....	222	Pituusmittauslaitteet.....	66	Sisäänpisto säteittäin.....	281
työkierroilla.....	202	Poiskytkentä.....	115	ICP-silitys.....	301
Mukautusten laskenta.....	451	Poraus		Silitys.....	289
Muotoryhmä.....	542	aksiaalisesti.....	366	Silitys – laajennettu.....	293
Muunnokset		säteittäin.....	369	smart.Turn-dialogi.....	79
Kierto.....	466	Poraus- ja jysintäkuvio.....	421	SRA.....	724
Peilaus.....	467	Poraustyökierrot.....	366	SSH File Transfer Protocol.....	729
Siirto.....	465	Pyöristys.....	220	Suojavyöhykkeen asetus.....	147
Muuttuja.....	180	Pyörivät työkalut.....	141	Synkronipisteanalyysi.....	578
		Päällekytkentä.....	113	Synkronointi.....	575
N		Pöytäkirja.....	91, 92	Syvän reiän poraus	
Napakoordinaatit.....	68			säteittäin.....	374
NC-ohjelmien tuonti edeltävistä		R		Syväporaus	
ohjauksista.....	689	Radiokäsipyörä		aksiaalinen.....	371
Nykyinen käyttäjä.....	777	kanavan asetus.....	161	Syöttö.....	131
Näppäilypöytäkirja.....	92	konfigurointi.....	160		
Näyttöruutu		käsipyörän säilytyspaikan		T	
puhdistus.....	110	osoitus.....	160	Taiverruksen merkkitaulukko....	418
		lähetystehon asetus.....	161	Taskulaskin.....	83
O		Tilastotiedot.....	162	Tehtäväpalkki.....	709
Ohjauskuvaruutu.....	76	Referenssiinajo.....	146	Tekniset ominaispiirteet.....	791
Ohjejärjestelmä.....	94	Referenssikoneistus.....	187	Teknologiaeditori.....	624
Ohjelma		Referenssimerkit.....	66	Teknologia tietokanta.....	623
Suoritus.....	177	Remote Desktop Manager.....	696	Testiajotila.....	185
toiminnankulku.....	173	yksityinen yhteys.....	706	Tiedonsiirto	
				ohjelmisto.....	726

Tiedonsyötöt.....	79	Tätä käsikirjaa koskevia tietoja....	32	Jyrsintäkuvio säteittäin.....	432
Tiedostojärjestely.....	193	Täydennyskoneistus.....	60	paikkakuvio säteittäin.....	429
Tietojen varmuustallennus..	63, 674			Ympyrämäinen paikkakuvio	
TNCguide.....	94			aksiaalisesti.....	427
TNCremo.....	674, 726			säteittäin.....	429
Toiminnallinen turvallisuus FS...	116				
Työkalu		U		Z	
HDT.....	604	Uranpisto aksiaalinen		Zoomaus.....	556
neutraali.....	604	Silitys – Laajennettu.....	295		
Yleisparametri.....	601	Uranpisto aksiaalisesti			
Työkaluasema		Laajennettu.....	287		
lastunpoistotyökierroilla.....	224	Uranpisto säteittäin			
Työkalueditori.....	585	Laajennettu.....	285		
Työkalukannatin		USB-liitäntä.....	675		
Makasiini.....	135				
Multifixillä.....	133	V			
Revolveri.....	134	Valikon valinta.....	78		
Työkalukorjaus		Vapaapisto			
Kone.....	168	kuvio H.....	329		
ohjelmankulku.....	183	kuvio K.....	331		
Opettelu.....	205	kuvio U.....	332		
Työkalukosketusjärjestelmän		Vapaapistoasema.....	280 , 339		
kalibrointi.....	158	Vapaapiston työkierrat.....	337		
Työkalukutsu.....	140	Vapaapistotyökierrat			
Työkalulista.....	586	DIN 509 E.....	360		
Työkalulistan vertailu.....	174	DIN 509 F.....	362		
Työkalun kestoaika.....	142	DIN 76.....	358		
muokkaus.....	592	Varmuusetäisyydet SCI ja SCK..	206		
Valvonta.....	142	Varmuusetäisyys G47.....	206		
Työkalun mitat.....	70	Verkko			
Työkalun mittaus.....	164	Asetus.....	732		
hipaisukosketus.....	165	Verkkoasetukset			
mittausoptiikalla.....	167	Verkkoasemat.....	740		
mittauspäällä.....	166	Verkkoasetus			
Työkalunvaihtopiste		DHCP-palvelin.....	735		
asetus.....	148	Liitäntä.....	734		
määrittely G14.....	206	Ping.....	735		
saapuminen.....	211	Reititys.....	735		
Työkalunvalvontagrafiikka.....	589	SMB-vapautus.....	735		
Työkalut erilaisilla neljäkkäillä...	141	Tila.....	732		
Työkalutyypit.....	582	Verkkoyhteydet.....	675		
Työkaluvarmuuskopio.....	683	Viiste.....	218		
Työkappaleen nollapiste.....	69				
Työkappaleen nollapiste määrittely..	145	W			
Työkierto		Windows-toimialue			
Aloituspiste.....	200	Toimintokäyttäjä.....	753		
Kommentti.....	202	Windows-toimialueet.....	751		
käytettävät osoitteet.....	206	Virheilmoitus.....	87		
Näppäin.....	202	suodatus.....	89		
Tila.....	130	Virhepöytäkirja.....	91		
Työkierto-ohjelmien muuntaminen...	690				
Työkierto-ohjelmointi		Y			
Poraus- ja jyrsintäkuvio.....	421	Y-akseli.....	60		
Poraustyökierrat.....	366	Yksittäislausetyökierrat.....	209		
Työn valinta.....	181	Ympyrämäinen jyrsintäkuvio			
Työskentely työkiirroilla.....	200	aksiaalisesti.....	430		
		säteittäin.....	432		
		Ympyrämäinen koneistus.....	216		
		Ympyrämäinen kuvio			
		Aksiaalinen porauskuvio.....	427		
		Jyrsintäkuvio aksiaalisesti....	430		

HEIDENHAIN

DR. JOHANNES HEIDENHAIN GmbH

Dr.-Johannes-Heidenhain-Straße 5

83301 Traunreut, Germany

☎ +49 8669 31-0

☎ +49 8669 32-5061

info@heidenhain.de

Technical support ☎ +49 8669 32-1000

Measuring systems ☎ +49 8669 31-3104

service.ms-support@heidenhain.de

NC support ☎ +49 8669 31-3101

service.nc-support@heidenhain.de

NC programming ☎ +49 8669 31-3103

service.nc-pgm@heidenhain.de

PLC programming ☎ +49 8669 31-3102

service.plc@heidenhain.de

APP programming ☎ +49 8669 31-3106

service.app@heidenhain.de

www.heidenhain.com

