

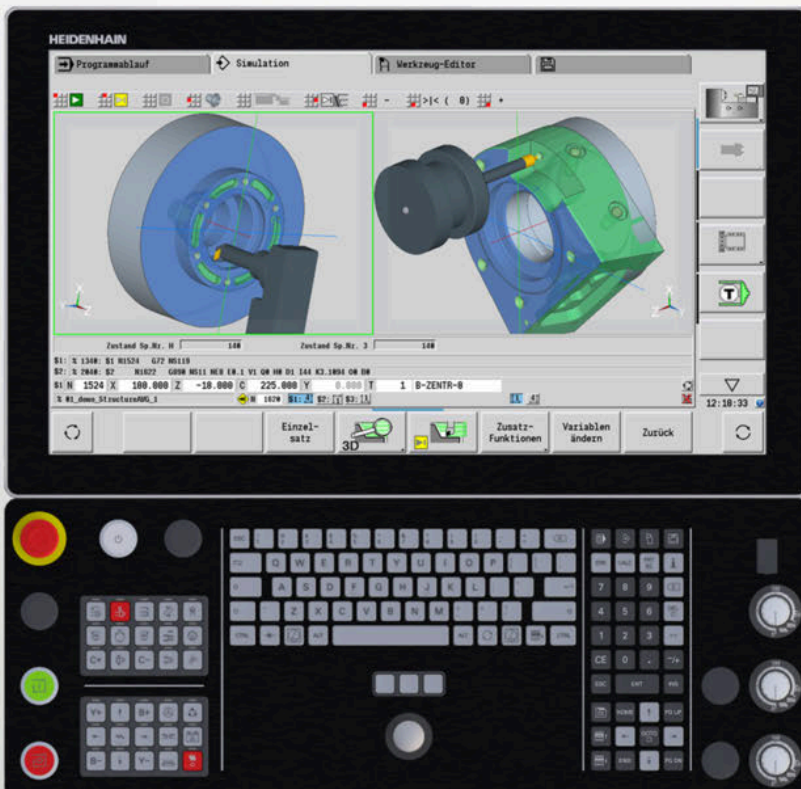


HEIDENHAIN

CNC PILOT 640

Benutzerhandbuch

NC-Software
68894x-18



Deutsch (de)
10/2023






Bedienelemente der Steuerung

Tasten





Wenn Sie eine Steuerung mit Touch-Bedienung verwenden, können Sie einige Tastendrücker durch Gesten ersetzen.

Weitere Informationen: "Touchscreen bedienen", Seite 103








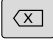



Bedienelemente am Bildschirm

Taste	Funktion
	Hilfebilder zwischen Außen- und Innenbearbeitung umschalten (nur in der Zyklenprogrammierung)
	Ohne Funktion
	Funktion im Bildschirm mit der Softkey-Auswahltaste wählen
 	Softkey-Leisten umschalten









Betriebsartentasten

Taste	Funktion
	Maschinen-Betriebsarten wählen: <ul style="list-style-type: none"> ■ Maschine ■ Einlernen ■ Programmablauf ■ Referenz
	Programmier-Betriebsarten wählen: <ul style="list-style-type: none"> ■ smart.Turn <ul style="list-style-type: none"> ■ DIN PLUS – Unit-Modus ■ DIN/ISO Modus ■ Simulation ■ AAG
	Werkzeug- und Technologiedaten wählen: <ul style="list-style-type: none"> ■ Werkzeug-Editor ■ Technologie Editor
	Betriebsart Organisation wählen: <ul style="list-style-type: none"> ■ Maschinen-Parameter ■ Transfer <ul style="list-style-type: none"> ■ Projektverwaltung ■ Netzwerk-Verbindung ■ Diagnose




Nummernblocktasten

Taste	Funktion
 	Nummerntasten 0-9: <ul style="list-style-type: none"> ■ Zahlen eingeben ■ Menü bedienen
	Dezimalpunkt einfügen
	Zwischen positiven und negativen Werten umschalten
	Escape <ul style="list-style-type: none"> ■ Dialog abbrechen ■ Im Menü nach oben navigieren
	Insert <ul style="list-style-type: none"> ■ Dialog bestätigen ■ Im Editor neuen NC-Satz erstellen
	Delete Angewählten Bereich löschen
	Backspace Zeichen links vom Cursor löschen
	Clear Entry Fehlermeldungen in den Maschinen-Betriebsarten löschen
	Dialogeingabefelder für weitere Eingaben freischalten
	Enter Eingabe bestätigen

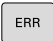
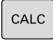


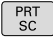

Navigationstasten

Taste	Funktion
 	Cursor nach oben und nach unten bewegen
 	Cursor nach links und nach rechts bewegen
 	Page Up und Page Down Bildschirm- oder Dialogseite zurück- oder vorblättern
 	Programm- oder Listenanfang und Programm- oder Listeneende wählen




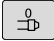






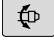
smart.Turn-Tasten

Taste	Funktion
	Zum nächsten Formular wechseln
 	Zur nächsten oder vorherigen Gruppe wechseln

Spezialtasten

Taste	Funktion
	Error Fehlerfenster öffnen
	Calculator Integrierten Taschenrechner starten
	Information <ul style="list-style-type: none"> Zusätzliche Informationen im Parametereditor anzeigen TURNguide aufrufen
	Go to <ul style="list-style-type: none"> Eingabealternative wählen Alphatastatur aktivieren
	Print Screen Bildschirmabgriff erzeugen
	DIADUR <ul style="list-style-type: none"> Funktion in Verbindung mit dem Remote Desktop Manager bedienen HEROS-Menü öffnen

Maschinenbedienfeld

Taste	Funktion
 	Bearbeitung starten oder stoppen
	Vorschub stoppen
	Spindel stoppen
 	Spindel einschalten
 	Spindel tippen Die Spindel dreht solange, wie Sie die Taste drücken.
 	Achsen verfahren, z. B. in Richtung +X oder +Y
	Spindel wechseln (maschinenabhängig)
	Schlitten wechseln (maschinenabhängig)

Bedienfeld der Steuerung



TE 745T mit Handrad



TE 725T FS



TE 361T

Inhaltsverzeichnis

1	Grundlegendes.....	31
2	Erste Schritte.....	41
3	Einführung und Grundlagen.....	57
4	Hinweise zur Bedienung.....	73
5	Touchscreen bedienen.....	103
6	Betriebsart Maschine.....	111
7	Einlernen.....	199
8	ICP-Programmierung.....	439
9	Grafische Simulation.....	547
10	Drehmaschinen mit mehreren Schlitten (Option #153).....	573
11	Werkzeug- und Technologie-Datenbank.....	585
12	Betriebsart Organisation.....	633
13	HEROS-Funktionen.....	701
14	Tabellen und Übersichten.....	793
15	Übersicht der Zyklen.....	825

1	Grundlegendes.....	31
1.1	Über dieses Handbuch.....	32
1.2	Software und Funktionen.....	34
	Software-Optionen.....	35
	Neue Funktionen der Software 68894x-18.....	37

2	Erste Schritte.....	41
2.1	Übersicht.....	42
2.2	Maschine einschalten.....	43
2.3	Werkzeuge einrichten.....	45
	Betriebsart Werkzeug-Editor wählen.....	45
	Werkzeuge vorbereiten und vermessen.....	45
	Neues Werkzeug anlegen.....	46
	Revolverliste einrichten.....	47
2.4	Werkstück einrichten.....	48
	Werkstück einspannen.....	48
	Werkzeugwechsellpunkt definieren.....	48
	Werkzeug einwechseln.....	49
	Werkstück-Nullpunkt definieren.....	50
2.5	Werkstück bearbeiten.....	51
	Unterbetriebsart Einlernen (Option #8).....	51
	Unterbetriebsart Programmablauf.....	55

3 Einführung und Grundlagen.....	57
3.1 Grundlagen zur Steuerung CNC PILOT 640.....	58
3.2 Konfiguration.....	59
Schlittenlage.....	59
Werkzeugträgersysteme.....	59
C-Achse (Option #55).....	60
Y-Achse (Option #70).....	60
Komplettbearbeitung.....	60
3.3 Leistungsmerkmale.....	61
Konfiguration.....	61
Betriebsarten.....	61
Werkzeugsystem.....	62
Technologiedatenbank.....	62
Interpolation.....	62
3.4 Datensicherung.....	63
3.5 Erklärung verwendeter Begriffe.....	64
3.6 Aufbau der Steuerung.....	65
3.7 Grundlagen.....	66
Wegmessgeräte und Referenzmarken.....	66
Achshezeichnungen.....	66
Koordinatensystem.....	67
Absolute Koordinaten.....	67
Inkrementale Koordinaten.....	68
Polarkoordinaten.....	68
Maschinen-Nullpunkt.....	68
Werkstück-Nullpunkt.....	69
Maßeinheiten.....	69
3.8 Werkzeugmaße.....	70
Werkzeuglängenmaße.....	70
Werkzeugkorrekturen.....	70
Schneidenradiuskompensation (SRK).....	71
Fräserradiuskompensation (FRK).....	71

4	Hinweise zur Bedienung.....	73
4.1	Allgemeine Bedienhinweise.....	74
	Bedienen.....	74
	Einrichten.....	74
	Programmieren in der Betriebsart Einlernen (Option #8).....	75
	Programmieren in der Betriebsart smart.Turn.....	75
4.2	Steuerungsbildschirm.....	76
4.3	Bedienung, Dateneingaben.....	77
	Betriebsarten.....	77
	Menüauswahl.....	78
	Softkeys.....	78
	Dateneingaben.....	79
	smart.Turn-Dialoge.....	79
	Listenoperationen.....	80
	Alphatastatur.....	80
4.4	Taschenrechner.....	83
	Funktionen des Taschenrechners.....	83
	Taschenrechner verwenden.....	83
	Position des Taschenrechners einstellen.....	84
4.5	Programmtypen.....	85
4.6	Fehlermeldungen.....	86
	Fehler anzeigen.....	86
	Fehlerfenster öffnen.....	86
	Fehlerfenster schließen.....	87
	Ausführliche Fehlermeldungen.....	87
	Softkey INTERNE INFO.....	87
	Softkey GRUPPIERUNG.....	88
	Softkey AUTOMAT. AKTIVIEREN.....	88
	Fehler löschen.....	89
	Fehlerprotokoll.....	90
	Tastenprotokoll.....	91
	Service-Datei speichern.....	92
4.7	Kontextsensitives Hilfesystem TURNguide.....	93
	Anwendung.....	93
	Arbeiten mit dem TURNguide.....	94
	Aktuelle Hilfedateien downloaden.....	98
4.8	Programmierplatz DataPilot.....	100
	Anwendung.....	100
	Bedienung.....	100

4.9	HEROS-Menü.....	101
------------	------------------------	------------

5	Touchscreen bedienen.....	103
5.1	Bildschirm und Bedienung.....	104
	Touchscreen.....	104
	Bedienfeld.....	105
5.2	Gesten.....	106
	Übersicht der möglichen Gesten.....	106
	Navigieren in Tabellen und NC-Programmen.....	107
	Simulation bedienen.....	108
	HEROS-Menü bedienen.....	109
5.3	Funktionen in der Task-Leiste.....	110
	Touchscreen Configuration.....	110
	Touchscreen Cleaning.....	110

6 Betriebsart Maschine.....	111
6.1 Betriebsart Maschine.....	112
6.2 Ein- und Ausschalten.....	113
Einschalten.....	113
Überwachung der EnDat-Messgeräte.....	113
Unterbetriebsart Referenz.....	114
Ausschalten.....	115
Integrierte Funktionale Sicherheit FS.....	116
6.3 Maschinendaten.....	121
Eingabe der Maschinendaten.....	121
Maschinenabhängige Varianten des TSF-Dialogs.....	122
Maschinendatenanzeige.....	126
Zykluszustände.....	130
Achsvorschub.....	131
Spindel.....	132
6.4 Platztable einrichten.....	133
Maschine mit einer Werkzeugaufnahme (Multifix).....	133
Maschine mit Revolver.....	134
Maschine mit Magazin.....	135
Revolverliste aus der Werkzeugliste bestücken.....	135
Revolverliste bearbeiten.....	137
Magazinliste bearbeiten.....	139
Werkzeugaufruf.....	140
Angetriebene Werkzeuge.....	141
Werkzeuge in unterschiedlichen Quadranten.....	141
Werkzeugstandzeit-Überwachung.....	142
6.5 Maschine einrichten.....	144
Werkstück-Nullpunkt definieren.....	145
Offsets definieren.....	145
Achsen Referenzfahren.....	146
Schutzzone setzen.....	147
Werkzeugwechsellpunkt setzen.....	148
C-Achswerte setzen.....	149
Maschinenmaß einrichten.....	150
Kollisionsüberwachung (Option #40).....	150
Schrittweises Positionieren.....	151
Tastsysteme einrichten.....	153
Tastsystemüberwachung unterdrücken.....	156
Werkzeug-Tastsystem kalibrieren.....	157
Betriebszeiten anzeigen.....	158
Funkhandrad HR 550 FS konfigurieren.....	159

Systemzeit einstellen.....	162
TNCdiag.....	162
6.6 Werkzeuge messen.....	163
Ankratzen.....	164
Tastsystem (Werkzeug-Tastsystem).....	165
Messoptik.....	166
Werkzeugkorrekturen.....	167
6.7 Manueller Betrieb.....	168
Werkzeug wechseln.....	168
Spindel.....	168
Handradbetrieb.....	168
Handrichtungstasten.....	168
Einlernzyklen in der Betriebsart Maschine.....	169
6.8 Unterbetriebsart Einlernen (Option #8).....	170
Unterbetriebsart Einlernen.....	170
Einlernzyklen programmieren.....	171
6.9 Unterbetriebsart Programmablauf.....	172
Programm laden.....	172
Werkzeugliste vergleichen.....	173
Vor der Programmausführung.....	173
Startsatzsuche.....	174
Programmausführung.....	176
Automatikjob.....	180
Korrekturen während der Programmausführung.....	182
Programmlauf im Dry-Run-Modus.....	184
6.10 Belastungsüberwachung (Option #151).....	185
Referenzbearbeitung.....	186
Bezugswerte prüfen.....	188
Grenzwerte anpassen.....	189
Fertigung mit Belastungsüberwachung.....	190
6.11 Grafische Simulation.....	191
6.12 Programmverwaltung.....	192
Programmauswahl.....	192
Dateimanager.....	194
Projektverwaltung.....	195
6.13 DIN-Konvertierung.....	196
Konvertierung durchführen.....	196
6.14 Maßeinheiten.....	197

7	Einlernen.....	199
7.1	Mit Zyklen arbeiten.....	200
	Zyklus Startpunkt.....	200
	Hilfebilder.....	201
	DIN-Makros.....	201
	Grafische Prüfung (Simulation).....	201
	Rohteilnachführung in der Unterbetriebsart Einlernen.....	202
	Zyklustasten.....	202
	Schaltfunktionen (M-Funktionen).....	203
	Kommentare.....	203
	Zyklenmenü.....	204
	Werkzeugkorrekturen in der Unterbetriebsart Einlernen.....	206
	In vielen Zyklen verwendete Adressen.....	207
7.2	Rohteilzyklen.....	208
	Rohteil-Stange/Rohr.....	208
	ICP-Rohteilkontur.....	209
7.3	Einzelchnittzyklen.....	210
	Eilgang Positionierung.....	211
	Werkzeugwechsellpunkt anfahren.....	212
	Linearbearbeitung längs.....	213
	Linearbearbeitung plan.....	214
	Linearbearbeitung im Winkel.....	215
	Zirkularbearbeitung.....	217
	Fase.....	219
	Rundung.....	221
	M-Funktionen.....	223
7.4	Abspannzyklen.....	224
	Werkzeugposition.....	225
	Zerspanen längs.....	226
	Zerspanen plan.....	228
	Zerspanen längs – Erweitert.....	230
	Zerspanen plan – Erweitert.....	232
	Zerspanen Schichten längs.....	234
	Zerspanen Schichten plan.....	236
	Zerspanen Schichten längs – Erweitert.....	238
	Zerspanen Schichten plan – Erweitert.....	240
	Zerspanen, Eintauchen längs.....	242
	Zerspanen, Eintauchen plan.....	244
	Zerspanen, Eintauchen längs – Erweitert.....	246
	Zerspanen, Eintauchen plan – Erweitert.....	248
	Zerspanen, Eintauchen Schichten längs.....	250
	Zerspanen, Eintauchen Schichten plan.....	252
	Zerspanen, Eintauchen Schichten längs – Erweitert.....	254

Zerspanen, Eintauchen Schichten plan – Erweitert.....	256
Zerspanen, ICP-Konturparallel längs.....	258
Zerspanen, ICP-Konturparallel plan.....	261
Zerspanen, ICP-Konturparallel Schichten längs.....	264
Zerspanen, ICP-Konturparallel Schichten plan.....	266
ICP-Zerspanen längs.....	268
ICP-Zerspanen plan.....	270
ICP-Zerspanen Schichten längs.....	272
ICP-Zerspanen Schichten plan.....	274
Beispiele Abspanzyklen.....	276

7.5 Stechzyklen..... 280

Freistichlage.....	281
Einstecken radial.....	282
Einstecken axial.....	284
Einstecken radial – Erweitert.....	286
Einstecken axial – Erweitert.....	288
Einstecken radial Schichten.....	290
Einstecken axial Schichten.....	292
Einstecken radial Schichten – Erweitert.....	294
Einstecken axial Schichten – Erweitert.....	296
ICP-Einsteckzyklen radial.....	298
ICP-Einsteckzyklen axial.....	300
ICP-Einstecken Schichten radial.....	302
ICP-Einstecken Schichten axial.....	304
Stechdrehen.....	305
Beispiele Stechzyklen.....	336

7.6 Gewinde- und Freistichzyklen..... 338

Gewindelage.....	338
Parameter GV: Zustellart.....	339
Freistichlage.....	340
Handrad-Überlagerung (Option #11).....	340
Zustellwinkel, Gewindetiefe, Schnittaufteilung.....	341
Gewindeanlauf und Gewindeauslauf.....	341
Letzter Schnitt.....	341
Gewindezyklus (längs).....	342
Gewindezyklus (längs) – Erweitert.....	344
Kegelgewinde.....	346
API-Gewinde.....	349
Gewinde nachschneiden (längs) (Option #11).....	351
Gewinde nachschneiden erweitert (längs) (Option #11).....	353
Kegelgewinde nachschneiden (Option #11).....	355
API-Gewinde nachschneiden (Option #11).....	357
Freistich DIN 76.....	359
Freistich DIN 509 E.....	361

Freistich DIN 509 F.....	363
Beispiele Gewinde- und Freistichzyklen.....	365
7.7 Bohrzyklen.....	367
Bohren axial.....	367
Bohren radial.....	370
Tieflochbohren axial.....	372
Tieflochbohren radial.....	375
Gewindebohren axial.....	378
Gewindebohren radial.....	380
Gewindefräsen axial.....	382
Beispiele Bohrzyklen.....	384
7.8 Fräszyklen.....	386
Eilgang Positionierung Fräsen.....	387
Nut axial.....	388
Nut radial.....	390
Figur axial.....	392
Figur radial.....	396
ICP-Kontur axial.....	400
ICP-Kontur radial.....	404
Stirnfräsen.....	408
Wendelnut fräsen radial.....	411
Fräslaufrichtung beim Konturfräsen.....	413
Beispiele Fräszyklen.....	415
Gravieren axial.....	416
Gravieren radial.....	418
Gravieren axial und radial.....	419
7.9 Bohr- und Fräsmuster.....	422
Lineares Bohrmuster axial.....	422
Lineares Bohrmuster radial.....	424
Lineares Fräsmuster axial.....	425
Lineares Fräsmuster radial.....	427
Zirkulares Bohrmuster axial.....	428
Zirkulares Bohrmuster radial.....	430
Zirkulares Fräsmuster axial.....	431
Zirkulares Fräsmuster radial.....	433
Beispiele Musterbearbeitung.....	434
7.10 DIN-Zyklen.....	437
DIN-Zyklus.....	437

8	ICP-Programmierung.....	439
8.1	ICP-Konturen.....	440
	Konturen übernehmen.....	441
	Formelemente.....	441
	Bearbeitungsattribute.....	442
	Geometrieberechnungen.....	442
8.2	Unterbetriebsart ICP-Editor im Einlernen.....	443
	Konturen für Zyklen bearbeiten.....	444
	Dateiorganisation mit der Unterbetriebsart ICP-Editor.....	444
8.3	Unterbetriebsart ICP-Editor in der Betriebsart smart.Turn.....	445
	Konturen für Zyklen bearbeiten.....	447
8.4	ICP-Kontur erstellen.....	448
	ICP-Kontur eingeben.....	449
	Absolute oder inkrementale Vermaßung.....	451
	Übergänge bei Konturelementen.....	451
	Passungen und Innengewinde.....	452
	Polarkoordinaten.....	453
	Winkleingaben.....	453
	Konturdarstellung.....	454
	Lösungsauswahl.....	455
	Farben bei der Konturdarstellung.....	455
	Selektionsfunktionen.....	456
	Nullpunkt verschieben.....	457
	Konturabschnitt linear duplizieren.....	458
	Konturabschnitt zirkular duplizieren.....	459
	Konturabschnitt durch Spiegeln duplizieren.....	460
	Invertieren.....	460
	Konturrichtung (Zyklenprogrammierung).....	461
8.5	ICP-Konturen ändern.....	462
	Formelemente überlagern.....	462
	Konturelemente zufügen.....	462
	Letztes Konturelement ändern oder löschen.....	463
	Konturelement löschen.....	463
	Konturelemente ändern.....	464
8.6	Lupe in der Unterbetriebsart ICP-Editor.....	469
	Bildausschnitt ändern.....	469
8.7	Rohteilbeschreibung.....	471
	Rohteilform Stange.....	471
	Rohteilform Rohr.....	471
	Rohteilform Gussteil.....	471

8.8	Konturelemente Drehkontur.....	472
	Grundelemente Drehkontur.....	472
	Formelemente Drehkontur.....	476
8.9	Konturelemente Stirnfläche.....	481
	Grundelemente Stirnfläche.....	482
	Formelemente Stirnfläche.....	486
8.10	Konturelemente Mantelfläche.....	487
	Grundelemente Mantelfläche.....	488
	Formelemente Mantelfläche.....	492
8.11	C- und Y-Achsbearbeitung in der Betriebsart smart.Turn.....	493
	Referenzdaten, verschachtelte Konturen.....	494
	Darstellung der ICP-Elemente im smart.Turn-Programm.....	495
8.12	Stirnflächenkonturen in der Betriebsart smart.Turn.....	497
	Referenzdaten bei komplexen Stirnflächenkonturen.....	497
	TURN PLUS-Attribute.....	498
	Kreis Stirnfläche.....	499
	Rechteck Stirnfläche.....	499
	Vieleck Stirnfläche.....	500
	Lineare Nut Stirnfläche.....	501
	Zirkulare Nut Stirnfläche.....	502
	Bohrung Stirnfläche.....	503
	Lineares Muster Stirnfläche.....	504
	Zirkulares Muster Stirnfläche.....	505
8.13	Mantelflächenkonturen in der Betriebsart smart.Turn.....	506
	Referenzdaten Mantelfläche.....	506
	TURN PLUS-Attribute.....	507
	Kreis Mantelfläche.....	508
	Rechteck Mantelfläche.....	508
	Vieleck Mantelfläche.....	509
	Lineare Nut Mantelfläche.....	510
	Zirkulare Nut Mantelfläche.....	511
	Bohrung Mantelfläche.....	512
	Lineares Muster Mantelfläche.....	513
	Zirkulares Muster Mantelfläche.....	514
8.14	Konturen der XY-Ebene.....	515
	Referenzdaten XY-Ebene.....	515
	TURN PLUS-Attribute.....	516
	Grundelemente XY-Ebene.....	517
	Formelemente XY-Ebene.....	520
	Figuren, Muster und Bohrungen XY-Ebene (Stirnfläche).....	521

8.15 Konturen der YZ-Ebene.....	529
Referenzdaten YZ-Ebene.....	529
TURN PLUS-Attribute.....	530
Grundelemente YZ-Ebene.....	531
Formelemente YZ-Ebene.....	534
Figuren, Muster und Bohrungen YZ-Ebene (Mantelfläche).....	535
8.16 Bestehende Konturen übernehmen.....	543
Zyklenkonturen in der Betriebsart smart.Turn integrieren.....	543
DXF-Konturen (Option #42).....	544
8.17 Konturgruppen.....	545
Konturgruppen in der Betriebsart smart.Turn.....	545

9 Grafische Simulation.....	547
9.1 Unterbetriebsart Simulation.....	548
Bedienung der Unterbetriebsart Simulation.....	549
Zusatzfunktionen.....	551
9.2 Simulationsfenster.....	553
Ansichten einstellen.....	553
Einfensterdarstellung.....	554
Mehrfensterdarstellung.....	554
Statusanzeige.....	555
9.3 Ansichten.....	556
Wegdarstellung.....	556
Werkzeugdarstellung.....	556
Radierdarstellung.....	557
3D-Darstellung.....	558
9.4 Lupe in der Simulation.....	560
Bildausschnitt anpassen.....	560
9.5 Simulation mit Startsatz.....	562
Startsatz bei smart.Turn-Programmen.....	562
Startsatz bei Zyklenprogrammen.....	563
9.6 Zeitberechnung.....	564
Bearbeitungszeiten anzeigen.....	564
9.7 Kontur sichern und einfügen.....	565
Erzeugte Kontur in der Unterbetriebsart Simulation sichern.....	565
Gesicherte Kontur in der Betriebsart smart.Turn einfügen.....	566
9.8 Vermaßung.....	567
Erzeugte Kontur in der Unterbetriebsart Simulation vermaßen.....	567
9.9 Einstellungen.....	569
Allgemeine Einstellungen.....	569
9.10 3D-Simulation.....	571
3D-Simulation in der Unterbetriebsart Simulation.....	571

10 Drehmaschinen mit mehreren Schlitten (Option #153)	573
10.1 Grundlagen	574
10.2 Betriebsart Maschine	575
10.3 DIN-Programmierung	577
10.4 Synchronisationsfunktionen	579
10.5 Simulation	580
Synchronpunktanalyse.....	582
10.6 Automatische Arbeitsplangenerierung	583
10.7 Programmablauf	584

11 Werkzeug- und Technologie-Datenbank.....	585
11.1 Werkzeugdatenbank.....	586
Werkzeugtypen.....	586
Multiwerkzeuge.....	588
Werkzeug-Standzeitverwaltung.....	588
11.2 Betriebsart Werkzeug-Editor.....	589
In der Werkzeugliste navigieren.....	589
Werkzeugliste sortieren und filtern.....	590
Werkzeugdaten editieren.....	591
Werkzeugkontrollgrafik.....	593
Werkzeugtexte.....	593
Multiwerkzeuge bearbeiten.....	594
Werkzeug-Standzeitdaten editieren.....	596
Halter Editor.....	598
11.3 Werkzeugdaten.....	605
Allgemeine Werkzeugparameter.....	605
Standarddrehwerkzeuge.....	608
Stechwerkzeuge.....	610
Gewindewerkzeuge.....	611
Spiral- und Wendeplattenbohrer.....	612
NC-Anbohrer.....	613
Zentrierer.....	614
Flachsenker.....	615
Kegelsenker.....	616
Reibahle.....	617
Gewindebohrer.....	618
Standardfräswerkzeuge.....	619
Gewindefräswerkzeuge.....	620
Winkelfräswerkzeuge.....	621
Frässtifte.....	622
Rändelwerkzeug.....	623
Messtaster.....	624
Anschlagwerkzeuge.....	625
Greifer.....	626
11.4 Technologiedatenbank.....	627
Unterbetriebsart Technologie Editor.....	628
Werkstoff- oder Schneidstoffliste editieren.....	629
Schnittdaten anzeigen und editieren.....	630

12 Betriebsart Organisation.....	633
12.1 Betriebsart Organisation.....	634
12.2 Parameter.....	636
Parametereditor.....	636
12.3 Unterbetriebsart Transfer.....	679
Datensicherung.....	679
Datenaustausch mit TNCCremo.....	679
Externer Zugriff.....	679
Verbindungen.....	680
USB-Verbindung.....	681
Möglichkeiten der Datenübertragung.....	682
Programme (Dateien) übertragen.....	684
Parameter übertragen.....	687
Werkzeugdaten übertragen.....	688
Service-Dateien erstellen.....	691
Daten-Backup erstellen.....	693
NC-Programme aus Vorgängersteuerungen importieren.....	694
Werkzeugdaten der CNC PILOT 4290 importieren.....	698
12.4 Service-Pack.....	699
Service-Pack installieren.....	700

13 HEROS-Funktionen.....	701
13.1 Remote Desktop Manager (Option #133).....	702
Einführung.....	702
Verbindung konfigurieren - Windows Terminal Service (RemoteFX).....	703
Verbindung konfigurieren - VNC.....	707
Herunterfahren oder Rebooten eines externen Rechners.....	708
Verbindung starten und beenden.....	710
Verbindungen exportieren und importieren.....	711
Private Verbindungen.....	712
13.2 Zusatz-Tools für ITCs.....	714
13.3 Window-Manager.....	716
Übersicht Task-Leiste.....	716
Portscan.....	720
Printer.....	721
VNC.....	722
Backup und Restore.....	725
13.4 Firewall.....	728
Anwendung.....	728
13.5 Secure Remote Access.....	732
13.6 Software zur Datenübertragung.....	734
13.7 Dateiübertragung mit SFTP (SSH File Transfer Protocol).....	737
SFTP-Verbindung mit CreateConnections einrichten.....	738
13.8 Ethernet-Schnittstelle.....	739
Einführung.....	739
Anschlussmöglichkeiten.....	739
Symbol zur Ethernet-Verbindung.....	740
Fenster Netzwerkeinstellungen.....	740
Fenster Netzwerkverbindung bearbeiten.....	745
Einstellungen für Netzlaufwerke.....	749
13.9 Sicherheitssoftware SELinux.....	753
13.10 Benutzerverwaltung.....	754
Einführung.....	754
Konfigurieren der Benutzerverwaltung.....	755
Lokale LDAP-Datenbank.....	760
LDAP auf anderem Rechner.....	760
Anmeldung an Windows-Domäne.....	761
Anlegen weiterer Benutzer.....	765
Passworteinstellungen der Benutzerverwaltung.....	768

Zugriffsrechte.....	770
Funktionsbenutzer von HEIDENHAIN.....	771
Rollendefinition.....	772
Rechte.....	775
Autologin aktivieren.....	777
Benutzerauthentifizierung von externen Anwendungen.....	777
Anmelden in der Benutzerverwaltung.....	781
Benutzer wechseln oder abmelden.....	784
Bildschirmschoner mit Sperre.....	784
Verzeichnis HOME.....	786
Current User.....	787
Dialog zur Anforderung von Zusatzrechten.....	790
13.11 HEROS-Dialogsprache ändern.....	791

14 Tabellen und Übersichten.....	793
14.1 Gewinde.....	794
Gewindeparameter.....	794
Gewindesteigung.....	796
14.2 Freistichparameter.....	801
DIN 76 – Freistichparameter.....	801
DIN 509 E – Freistichparameter.....	802
DIN 509 F – Freistichparameter.....	802
14.3 Technische Informationen.....	803
14.4 Kompatibilität in DIN-Programmen.....	810
14.5 Syntaxelemente der Steuerung.....	813

15 Übersicht der Zyklen.....	825
15.1 Rohteilzyklen und Einzelschnittzyklen.....	826
15.2 Abspannzyklen.....	827
15.3 Stech- und Stechdrehzyklen.....	828
15.4 Gewindezyklen.....	829
15.5 Bohrzyklen.....	830
15.6 Fräszyklen.....	831

1

Grundlegendes

1.1 Über dieses Handbuch

Sicherheitshinweise

Beachten Sie alle Sicherheitshinweise in dieser Dokumentation und in der Dokumentation Ihres Maschinenherstellers!

Sicherheitshinweise warnen vor Gefahren im Umgang mit Software und Geräten und geben Hinweise zu deren Vermeidung. Sie sind nach der Schwere der Gefahr klassifiziert und in die folgenden Gruppen unterteilt:

GEFAHR

Gefahr signalisiert Gefährdungen für Personen. Wenn Sie die Anleitung zum Vermeiden der Gefährdung nicht befolgen, dann führt die Gefährdung **sicher zum Tod oder schweren Körperverletzungen**.

WARNUNG

Warnung signalisiert Gefährdungen für Personen. Wenn Sie die Anleitung zum Vermeiden der Gefährdung nicht befolgen, dann führt die Gefährdung **voraussichtlich zum Tod oder schweren Körperverletzungen**.

VORSICHT

Vorsicht signalisiert Gefährdungen für Personen. Wenn Sie die Anleitung zum Vermeiden der Gefährdung nicht befolgen, dann führt die Gefährdung **voraussichtlich zu leichten Körperverletzungen**.

HINWEIS

Hinweis signalisiert Gefährdungen für Gegenstände oder Daten. Wenn Sie die Anleitung zum Vermeiden der Gefährdung nicht befolgen, dann führt die Gefährdung **voraussichtlich zu einem Sachschaden**.

Informationsreihenfolge innerhalb der Sicherheitshinweise

Alle Sicherheitshinweise enthalten die folgenden vier Abschnitte:

- Das Signalwort zeigt die Schwere der Gefahr
- Art und Quelle der Gefahr
- Folgen bei Missachtung der Gefahr, z. B. "Bei nachfolgenden Bearbeitungen besteht Kollisionsgefahr"
- Entkommen – Maßnahmen zur Abwehr der Gefahr

Informationshinweise

Beachten Sie die Informationshinweise in dieser Anleitung für einen fehlerfreien und effizienten Einsatz der Software.

In dieser Anleitung finden Sie folgende Informationshinweise:



Das Informationssymbol steht für einen **Tipp**.

Ein Tipp gibt wichtige zusätzliche oder ergänzende Informationen.



Dieses Symbol fordert Sie auf, die Sicherheitshinweise Ihres Maschinenherstellers zu befolgen. Das Symbol weist auch auf maschinenabhängige Funktionen hin. Mögliche Gefährdungen für den Bediener und die Maschine sind im Maschinenhandbuch beschrieben.



Das Buchsymbol steht für einen **Querverweis**.

Ein Querverweis führt zu externer Dokumentation, z. B. der Dokumentation Ihres Maschinenherstellers oder eines Drittanbieters.

Änderungen gewünscht oder den Fehlerteufel entdeckt?

Wir sind ständig bemüht, unsere Dokumentation für Sie zu verbessern. Helfen Sie uns dabei und teilen uns bitte Ihre Änderungswünsche unter folgender E-Mail-Adresse mit:

tnc-userdoc@heidenhain.de

1.2 Software und Funktionen

Dieses Handbuch beschreibt Funktionen, die in der Steuerung mit der NC-Software-Nummer 68894x-18 verfügbar sind.

Die smart.Turn- und DIN-PLUS-Programmierung sind nicht Bestandteil dieses Handbuchs. Diese Funktionen werden in dem Benutzerhandbuch smart.Turn- und DIN-PLUS-Programmierung (ID 685556-xx) erläutert. Wenn Sie dieses Handbuch benötigen, wenden Sie sich an HEIDENHAIN.

Der Maschinenhersteller passt den nutzbaren Leistungsumfang der Steuerung über die Maschinenparameter an die jeweilige Maschine an. Daher sind in diesem Handbuch auch Funktionen beschrieben, die nicht an jeder Maschine verfügbar sind.

Steuerungsfunktionen, die nicht an allen Maschinen zur Verfügung stehen, sind z. B.:

- Positionieren der Spindel (**M19**) und angetriebenes Werkzeug
- Bearbeitung mit der C- oder Y-Achse
- Bearbeitung mit der B-Achse
- Bearbeitung mit mehreren Schlitten

Um die individuelle Unterstützung der angesteuerten Maschine kennenzulernen, setzen Sie sich mit dem Maschinenhersteller in Verbindung.

Viele Maschinenhersteller und HEIDENHAIN bieten Programmierkurse an. Die Teilnahme an solchen Kursen ist empfehlenswert, um sich intensiv mit den Funktionen der Steuerung vertraut zu machen.

Abgestimmt auf die Steuerung bietet HEIDENHAIN das Software-Paket DataPilot MP 620 und DataPilot CP 640 für PCs an. Der DataPilot ist für den maschinennahen Werkstattbereich, für das Meisterbüro, die Arbeitsvorbereitung und für die Ausbildung geeignet. Der DataPilot wird auf PCs mit WINDOWS-Betriebssystem eingesetzt. HEIDENHAIN bietet DataPilot als Windows-Programmierplatz und als Oracle VM Virtual Box an. Oracle VM VirtualBox ist eine Software (virtuelle Maschine), in der die Steuerung als eigenständiges System in einer virtuellen Umgebung eingebettet ist.

Vorgesehener Einsatzort

Die Steuerung entspricht der Klasse A nach EN 55022 und ist hauptsächlich für den Betrieb in Industriegebieten vorgesehen.

Rechtlicher Hinweis

Die Steuerungssoftware enthält Open-Source-Software, deren Benutzung speziellen Nutzungsbedingungen unterliegt. Diese Nutzungsbedingungen gelten vorrangig.

Weitere Informationen finden Sie auf der Steuerung wie folgt:

- ▶ In die Betriebsart **Organisation** (Diskettensymbol) wechseln
- ▶ In der Softkey-Leiste auf die zweite Ebene wechseln
- ▶ Softkey **LIZENZ-HINWEISE** drücken

Software-Optionen

Die Steuerung verfügt über verschiedene Software-Optionen, die von Ihrem Maschinenhersteller freigeschaltet werden können. Jede Option ist separat freizuschalten und beinhaltet jeweils die nachfolgend aufgeführten Funktionen:

Additional Axis (Option #0 bis Option #7)

Zusätzliche Achse	Zusätzliche Regelkreise 1 bis 8
--------------------------	---------------------------------

Teach-in (Option #8)

Einlernen

- Konturenbeschreibung mit ICP
 - Zyklenprogrammierung
 - Technologiedatenbank mit 9 Werkstoff-Schneidstoff-Kombinationen
-

smart.Turn (Option #9)

- Konturenbeschreibung mit ICP
 - Programmierung mit smart.Turn
 - Technologiedatenbank mit 9 Werkstoff-Schneidstoff-Kombinationen
-

Tools and Technology (Option #10)

Werkzeug- und Technologiedatenbank

- Erweiterung der Werkzeugdatenbank auf 999 Einträge
 - Erweiterung der Technologiedatenbank auf 62 Werkstoff-Schneidstoff-Kombinationen
 - Werkzeug-Standzeitverwaltung mit Austauschwerkzeugen
-

Thread Recutting (Option #11)

Gewinde

- Gewinde in der Unterbetriebsart **Einlernen** nachschneiden
 - Handrad-Überlagerung während des Gewindeschnitts
-

HEIDENHAIN DNC (Option #18)

Kommunikation mit externen PC-Anwendungen über COM-Komponente

DXF Import (Option #42)

Einlesen von DXF-Konturen

B-axis Machining (Option #54)

B-Achsbearbeitung

- Schwenken der Bearbeitungsebene
 - Schwenken des Werkzeugträgers
 - High Dynamic Turning
-

C-axis Machining (Option #55)

C-Achsbearbeitung

Bohr- und Fräsbearbeitung auf der Stirn- und Mantelfläche

TURN PLUS (Option #63)

Automatische Generierung von smart.Turn Programmen

Y-axis Machining (Option #70)

Y-Achsbearbeitung

Bohr- und Fräsbearbeitung auf der Stirn- und Mantelfläche

Parallel Axes (Option #94)

Parallelachsen Unterstützung von Parallelachsen (U, V, W)

Spindle Synchronism (Option #131)

Spindelsynchronlauf Synchronlauf von mehreren Drehspindeln

Counter Spindle (Option #132)

Gegenspindel

- Synchronlauf von Haupt- und Gegenspindel
- Rückseitenbearbeitung

Remote Desktop Manager (Option #133)

Fernbedienung externer Rechnereinheiten

- Windows auf einer separaten Rechnereinheit
- Eingebunden in die Steuerungsoberfläche

Synchronizing Functions (Option #135)

Synchronisierungsfunktionen Erweitertes Synchronisieren von Achsen und Spindeln

Load Monitoring (Option #151)

Belastungsüberwachung Überwachung der Achsen und Spindeln

Multichannel (Option #153)

Mehrkanaligkeit Bis zu drei Kanäle für asynchrone Mehrschlittenbearbeitung

Neue Funktionen der Software 68894x-18

- Mit **G69** definieren Sie im NC-Programm, welchen Bildausschnitt die Steuerung in der Simulation oder der Programmgrafik zeigt. Dadurch können Sie den Fokus der Simulation automatisch auf die aktuell bearbeiteten Werkstückbereiche setzen. Sie können zusätzlich die bisherigen Verfahrswege löschen.
- Mit **G161** rechnet die Steuerung Verfahrbewegungen so um, dass Sie CAM-generierte NC-Programme für Bearbeitungen an der Gegenspindel verwenden können. Die Steuerung ändert nicht das NC-Programm, sondern zeigt die Änderungen in der Basissatzanzeige.
- Das HEROS-Menü wurde erweitert:
 - In den HEROS-Einstellungen können Sie die Bildschirmhelligkeit der Steuerung einstellen.
 - Sie können im Fenster **Screenshot Einstellungen** definieren, unter welchem Pfad und Dateinamen die Steuerung Screenshots speichert. Der Dateiname kann einen Platzhalter enthalten, z. B. %N für eine fortlaufende Nummerierung.
 - Das HEROS-Tool **Diffuse** wurde hinzugefügt. Sie können Textdateien vergleichen und zusammenführen.

Weitere Informationen: "Übersicht Task-Leiste", Seite 716

Geänderte Funktionen der Software 68894x-18

- Sie können innerhalb folgender Funktionen zur Konturbeschreibung den Mittelpunkt oder den Anfangspunkt mit polaren Koordinaten definieren:
 - **G300 Bohrung Stirnfläche**
 - **G401 Linear.Muster Stirn**
 - **G402 Linear.Muster Mantel**
 - **G405 DataMatrix Stirn C**
- Die Zyklen **G841** bis **G844** zur Mantelflächenbearbeitung mit der Y-Achse und zugehörige Units wurden erweitert:
 - Mit dem Parameter **D** können Sie die Fräsrichtung bidirektional oder unidirektional wählen.
 - Wenn der Parameter **D** mit dem Wert **1** definiert ist, können Sie mit dem Parameter **H** zwischen Gleichlauf und Gegenlauf wählen.
 - Mit dem Parameter **FP** können Sie einen Sondervorschub für die erste Fräsbahn jeder Zustelltiefe definieren. Wenn die erste Fräsbahn ein Vollschnitt ist, können Sie mit einem reduzierten Vorschub das Werkzeug schonen.
Nur bei den Zyklen **G841** und **G843** verfügbar.
 - Mit dem Parameter **J** können Sie wählen, welchen Bereich des Werkstücks die Steuerung bearbeitet.
Nur wirksam bei **D=1**.
 - Mit dem Parameter **O** können Sie wählen, ob die Steuerung bei geschwenkter Bearbeitung zusätzliche Zustellungen über den Referenzdurchmesser hinaus ausführt. Die zusätzlichen Zustellungen schonen das Werkzeug.
Nur wirksam bei **D=1**.
- Sie können bei ICP-Figuren und Mustern für die Stirnfläche den Mittelpunkt mit polaren Koordinaten definieren.
Weitere Informationen: "Stirnflächenkonturen in der Betriebsart smart.Turn ", Seite 497
- Im **PKI Admin** wurde der Reiter **Einstellungen** hinzugefügt. Sie können definieren, ob das Server-Zertifikat statische IP-Adressen enthalten soll und Verbindungen ohne zugehörige CRL-Datei erlauben.
Weitere Informationen: "Übersicht Task-Leiste", Seite 716
- Die Benutzerverwaltung wurde wie folgt erweitert:
 - Ihr IT-Administrator kann einen Funktionsbenutzer einrichten, um die Anbindung an die Windows Domäne zu erleichtern.
 - Wenn Sie die Steuerung mit der Windows Domäne verbunden haben, können Sie die benötigten Konfigurationen für andere Steuerungen exportieren.

- Die Steuerung zeigt mithilfe eines Symbols, ob eine Verbindungskonfiguration sicher oder unsicher ist.
Die Steuerung unterstützt keine Verbindungen zu PCs mit dem Betriebssystem Windows 7 mehr.
- Der Maschinenparameter **CfgMilling** (Nr. 602800) mit Bearbeitungsparametern zur Fräsbearbeitung wurde erweitert:
 - **tmufac** (Nr. 602809): Bahnüberlappung beim Wirbelfräsen als Faktor
 - **tmrfp** (Nr. 602819): Rücklaufvorschub beim Wirbelfräsen
 - **tmral** (Nr. 602811): Abhebelänge während des Rücklaufs beim Wirbelfräsen
 - **tmew** (Nr. 602812): Winkel der Eintauchbewegung beim pendelnden oder helikalen Eintauchen
 - **tmhfac** (Nr. 602813): Faktor, um den die Eintauchhelix größer ist als der Fräsdurchmesser
 - **tmzfac** (Nr. 602814): Faktor, um den der Zustellvorschub beim Wirbelfräsen vom Standardwert abweicht
 - **tmefac** (Nr. 602815): Faktor, um den der Bearbeitungsvorschub beim Wirbelfräsen vom Standardwert abweicht
 - **amufac** (Nr. 602816): Bahnüberlappung beim Flächenfräsen als Faktor
 - **amvfac** (Nr. 602817): Überlauffaktor beim Flächenfräsen
 - **amzfac** (Nr. 602818): Faktor, um den der Bearbeitungsvorschub beim Wirbelfräsen vom Standardwert abweicht

Weitere Informationen: "Liste der Maschinenparameter", Seite 638

2

Erste Schritte

2.1 Übersicht

Dieses Kapitel soll Ihnen helfen, schnell mit den wichtigsten Bedienfolgen der Steuerung zurechtzukommen. Nähere Informationen zum jeweiligen Thema finden Sie in der zugehörigen Beschreibung, auf die jeweils verwiesen ist.

Folgende Themen werden in diesem Kapitel behandelt:

- Maschine einschalten
- Werkzeuge einrichten
- Werkstück einrichten
- Werkstück bearbeiten



Folgende Themen finden Sie im Benutzerhandbuch smart.Turn- und DIN-Programmierung:

- Maschine einschalten
- Werkstück programmieren
- Werkstück grafisch testen

2.2 Maschine einschalten

GEFAHR

Achtung, Gefahr für Anwender!

Durch Maschinen und Maschinenkomponenten entstehen immer mechanische Gefahren. Elektrische, magnetische oder elektromagnetische Felder sind besonders für Personen mit Herzschrittmachern und Implantaten gefährlich. Mit dem Einschalten der Maschine beginnt die Gefährdung!

- ▶ Maschinenhandbuch beachten und befolgen
- ▶ Sicherheitshinweise und Sicherheitssymbole beachten und befolgen
- ▶ Sicherheitseinrichtungen verwenden



Beachten Sie Ihr Maschinenhandbuch!

Das Einschalten der Maschine und Anfahren der Referenzpunkte sind maschinenabhängige Funktionen.

Um die Maschine einzuschalten, gehen Sie wie folgt vor:

- ▶ Versorgungsspannung von Steuerung und Maschine einschalten
- > Die Steuerung startet das Betriebssystem. Dieser Vorgang kann einige Minuten dauern.
- > Die Steuerung zeigt den Dialog **Stromunterbrechung**.

CE

- ▶ Taste **CE** drücken
- > Die Steuerung übersetzt das PLC-Programm.
- > Die Steuerung zeigt die Fehlermeldung **Steuerspannung einschalten**.



- ▶ Steuerspannung einschalten
- > Die Steuerung prüft die Funktion der Not-Aus-Schaltung.
- > Die Steuerung befindet sich in der Unterbetriebsart **Referenz**.

z

- ▶ Softkey **Z**-Referenz drücken

x

- ▶ Softkey **X**-Referenz drücken

alle

- ▶ Alternativ Softkey **alle** drücken



- ▶ Taste **NC-START** drücken
- > Die Steuerung fährt die Referenzpunkte an.
- > Die Steuerung aktiviert die Positionsanzeige und aktiviert das **Hauptmenü**.



Ob eine Referenzfahrt erforderlich ist, ist von der Art der Messgeräte abhängig.

Detaillierte Informationen zu diesem Thema

- Referenzpunkte anfahren
Weitere Informationen: "Unterbetriebsart Referenz", Seite 114
- Betriebsarten
Weitere Informationen: "Betriebsarten", Seite 61

2.3 Werkzeuge einrichten

Betriebsart Werkzeug-Editor wählen

Um Werkzeuge einzurichten, wählen Sie die Betriebsart **Werkzeug-Editor**.



- ▶ Taste **Werkzeug-Editor** drücken
- ▶ Die Steuerung wechselt in die Betriebsart **Werkzeug-Editor**.

Detaillierte Informationen zu diesem Thema

- Betriebsart Werkzeug-Editor
Weitere Informationen: "Betriebsart Werkzeug-Editor", Seite 589
- Werkzeugliste
Weitere Informationen: "Werkzeugdatenbank", Seite 586

Werkzeuge vorbereiten und vermessen

Um die Werkzeuge für die Bearbeitung vorzubereiten, gehen Sie wie folgt vor:

- ▶ Erforderliche Werkzeuge in die jeweiligen Werkzeugaufnahmen spannen

Bei Vermessung mit externem Werkzeugvoreinstellgerät:

- ▶ Werkzeuge vermessen
- ▶ Länge und Radius notieren oder direkt mit einem Übertragungsprogramm zur Maschine übertragen
- ▶ Werkzeuge einbauen

Bei Vermessung auf der Maschine:




- ▶ Werkzeug einbauen
- ▶ Werkzeug vermessen

Detaillierte Informationen zu diesem Thema

- Vermessen in der Maschine
Weitere Informationen: "Werkzeuge messen", Seite 163
- Werkzeuge vorbereiten
Weitere Informationen: Maschinenhandbuch

Neues Werkzeug anlegen

Um ein neues, extern vermessenes Drehwerkzeug anzulegen, gehen Sie wie folgt vor:

-  ▶ Softkey **Neues Werkzeug** drücken
-  ▶ Softkey **Drehwerkzeug** drücken
 > Die Steuerung öffnet ein Dialogfenster zur Werkzeugdefinition.
- ▶ Eingabewerte eintragen:
- **ID: Identnummer** – Name des Werkzeugs (max. 16 Zeichen)
 - **TO: Werkzeugorientierung** (Kennziffer siehe Hilfebild), z. B. 1
 - **XL: Einstellmaß in X**, z. B. 100 mm
 - **ZL: Einstellmaß in Z**, z. B. 50 mm
 - **YL: Einstellmaß in Y**, z. B. 0 mm
 - **RS: Schneidenradius**, z. B. 0,8 mm
 - **SL: Schneidenlänge**, z. B. 12 mm
 - **EW: Einstellwinkel**, z. B. 95°
 - **SW: Spitzenwinkel**, z. B. 55°
 - **MD: Drehrichtung**, z. B. 4
 - **QT: Referenz zum Werkzeugtext**, z. B. 1 (1 = **Roughing Outside**)
-  ▶ Softkey **Speichern** drücken
 > Die Steuerung fügt das Werkzeug zur Werkzeugliste hinzu.

Detaillierte Informationen zu diesem Thema


- Neues Werkzeug anlegen
Weitere Informationen: "Werkzeugdaten editieren", Seite 591
- Verschiedene Werkzeugtypen
Weitere Informationen: "Werkzeugtypen", Seite 586
- Werkzeugparameter
Weitere Informationen: "Allgemeine Werkzeugparameter", Seite 605
- Werkzeugmaße
Weitere Informationen: "Werkzeugmaße", Seite 70

Revolverliste einrichten


Bevor Sie ein Werkzeug aufrufen können, müssen Sie die Revolverliste einrichten. Die Revolverliste zeigt die aktuelle Belegung des Revolvers.

Um die Revolverliste einzurichten, gehen Sie wie folgt vor:

- 
 - ▶ In die Betriebsart **Maschine** wechseln

- 
 - ▶ Menüpunkt **T, S, F setzen** wählen
 - ▶ Die Steuerung öffnet ein Dialogfenster zur Werkzeug- und Schnittdatenwahl.

- 
 - ▶ Softkey **Revolverliste** drücken
 - ▶ Die Steuerung zeigt die aktuelle Belegung des Revolvers.

- 
 - ▶ Softkey **Werkzeugliste** drücken
 - ▶ Die Steuerung zeigt die Werkzeugliste.


- 
 - ▶ Mit den Softkeys **Platz vor** und **Platz zurück** die gewünschte Zeile in der Revolverliste wählen

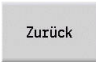
- 

- 
 - ▶ In der Werkzeugtabelle mit den Pfeiltasten das gewünschte Werkzeug wählen

- 
 - ▶ Softkey **Übernahme Werkzeug** drücken
 - ▶ Die Revolverliste übernimmt das gewählte Werkzeug.
 - ▶ Alle benötigten Werkzeuge in die Revolverliste übertragen

- 
 - ▶ Softkey **Zurück** drücken

- 
 - ▶ Softkey **Speichern** drücken
 - ▶ Die Steuerung speichert die Revolverbelegung.

- 
 - ▶ Softkey **Zurück** drücken
 - ▶ Die Steuerung zeigt das Hauptmenü.

Detaillierte Informationen zu diesem Thema

- Menüpunkt T, S, F setzen
Weitere Informationen: "Eingabe der Maschinendaten", Seite 121
- Revolverliste
Weitere Informationen: "Plattabelle einrichten", Seite 133

2.4 Werkstück einrichten

Werkstück einspannen

Spannen Sie das Rohteil mit einer geeigneten Spannvorrichtung sicher in der Maschine.

HINWEIS

Achtung Kollisionsgefahr!

Kollision zwischen Spannvorrichtung und Werkzeug ist möglich. Wenn das Werkstück nicht weit genug aus der Spannvorrichtung ausgespannt ist, kollidiert das Werkzeug mit der Spannvorrichtung!

- Werkstück weit genug ausspannen
- Ausspannlänge nachmessen
- Ggf. längeres Werkstück wählen, um eine sichere Spannsituation zu gewährleisten

Werkzeugwechsellpunkt definieren

Bei jedem Werkzeugwechsel wird der Werkzeugwechsellpunkt angefahren. Um das Werkzeug sicher einzuwechseln, muss die Position des Werkzeugwechsellpunkts definiert werden. Definieren Sie den Werkzeugwechsellpunkt so, dass der Revolver kollisionsfrei drehen kann und Sie die Werkzeuge problemlos tauschen können.

Um den Werkzeugwechsellpunkt zu setzen, gehen Sie wie folgt vor:



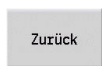
- ▶ Menüpunkt **Einrichten** wählen



- ▶ Menüpunkt **Wkz-Wechsellpunkt setzen** wählen



- ▶ Gewünschten Werkzeugwechsellpunkt manuell anfahren
- ▶ Softkey **Übernahme Position** drücken
- > Die Steuerung speichert die aktuelle Position als Werkzeugwechsellpunkt.



- ▶ Softkey **Zurück** drücken



- ▶ Softkey **Zurück** drücken
- > Die Steuerung zeigt das Hauptmenü.

Detaillierte Informationen zu diesem Thema

- Werkzeugwechsellpunkt
Weitere Informationen: "Werkzeugwechsellpunkt setzen", Seite 148

Werkzeug einwechseln

Nachdem Sie den Werkzeugwechsellpunkt definiert haben, können Sie das Werkzeug einwechseln. Im gleichen Schritt definieren Sie die Schnittdaten.



- ▶ Menüpunkt **T, S, F setzen** wählen
- ▶ Bei **T** gewünschtes Werkzeug eingeben
- ▶ Gewünschte Schnittdaten definieren:
 - **F: Umdrehungsvorschub** in mm/U
 - **S: Schnittgeschw.** in m/min
- ▶ Softkey **Speichern** drücken
- > Das gewählte Werkzeug wird eingewechselt.
- ▶ Softkey **Zurück** drücken
- > Die Steuerung wechselt in das Hauptmenü.



Detaillierte Informationen zu diesem Thema

- Werkzeug einwechseln
Weitere Informationen: "Werkzeugaufruf", Seite 140
- Schnittdaten definieren
Weitere Informationen: "Eingabe der Maschinendaten", Seite 121

Werkstück-Nullpunkt definieren

Sie haben mehrere Möglichkeiten, den Nullpunkt am Werkstück zu definieren. Sie können den Nullpunkt an der Planfläche des Werkstücks setzen oder ein Aufmaß im NC-Programm mit einplanen.

Um den Werkstück-Nullpunkt zu definieren, gehen Sie wie folgt vor:



- ▶ Menüpunkt **Einrichten** wählen



- ▶ Menüpunkt **Achswerte setzen** wählen



- ▶ Spindel einschalten
- ▶ Mit dem Werkzeug manuell an der Planfläche ankratzen

Werkstück-Nullpunkt nicht auf der Planfläche:

- ▶ Abstand Werkzeug – Werkstück-Nullpunkt als **Meßpunktcoordinate Z** eingeben
- > Die Steuerung errechnet den Werkstück-Nullpunkt **Z**.



- ▶ Softkey **Speichern** drücken
- > Die Steuerung speichert den angegebenen Nullpunkt.

Werkstück-Nullpunkt auf der Planfläche:



- ▶ Softkey **Z = 0** drücken
- > Die Steuerung speichert die aktuelle Position als Werkstück-Nullpunkt.



- ▶ Softkey **Zurück** drücken



- ▶ Softkey **Zurück** drücken
- > Die Steuerung zeigt das Hauptmenü.

Detaillierte Informationen zu diesem Thema:

- Werkstück-Nullpunkt setzen
Weitere Informationen: "Werkstück-Nullpunkt definieren", Seite 145

2.5 Werkstück bearbeiten

Unterbetriebsart Einlernen (Option #8)

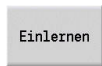
Sie sollen das rechts dargestellte Bauteil in der Unterbetriebsart **Einlernen** fertigen. Dazu programmieren Sie die Bearbeitung mit Hilfe von Einlernzyklen. Die Steuerung speichert die programmierten Zyklen in einem NC-Programm ab.

NC-Programm eröffnen

Um ein neues Zyklenprogramm zu eröffnen, gehen Sie wie folgt vor:



- ▶ In die Betriebsart **Maschine** wechseln



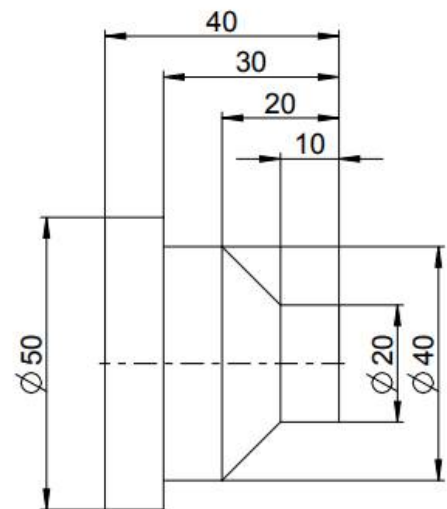
- ▶ Softkey **Einlernen** drücken



- ▶ Softkey **Programm Liste** drücken
- ▶ Dateinamen eingeben



- ▶ Softkey **Öffnen** drücken



Rohteil definieren



- ▶ Softkey **Zyklus zufügen** drücken



- ▶ Menüpunkt **Rohteil definieren** wählen



- ▶ Menüpunkt **Rohteil-Stange/Rohr** wählen
- ▶ Die Steuerung öffnet ein Dialogfenster.
- ▶ Parameter definieren:
 - **X: Außendurchmesser** = 60 mm
 - **Z: Länge** – inklusive Planaufmaß und Spannbereich = 60 mm
 - **K: Rechte Kante** – Planaufmaß = 1 mm
 - **RG: Konturnachführung aktivieren** = 1: mit Konturnachführung



- ▶ Softkey **Eingabe fertig** drücken


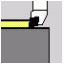
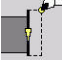


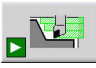



- ▶ Softkey **Simulation Start** drücken
- ▶ Die Steuerung wechselt in die Unterbetriebsart **Simulation**.



- ▶ Softkey **Speichern** drücken
- ▶ Die Steuerung wechselt in die Unterbetriebsart **Einlernen**.


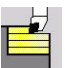




Werkstück Plandrehen

-  ▶ Softkey **Zyklus zufügen** drücken
-  ▶ Menüpunkt **Einzelschnitte** wählen
-  ▶ Menüpunkt **Linearbearbeitung plan** wählen
- > Die Steuerung öffnet ein Dialogfenster.
-  ▶ Softkey **mit Rücklauf** drücken
- ▶ Parameter definieren:
 - **X: Startpunkt** = 62 mm
 - **Z: Startpunkt** = 2 mm
 - **Z1: Anfangspunkt Kontur** (bei **mit Rücklauf**) = 0 mm
 - **X2: Endpunkt Kontur** - doppelter Radius des Drehwerkzeugs, z. B. -1,6 mm
 - **T: Werkzeugnummer** – Revolverplatznummer
 - **S: Schnittgeschwindigkeit** oder **konst. Drehzahl**, z. B. 220 m/min
 - **F: Umdrehungsvorschub**, z. B. 0,2 mm/U
-  ▶ Softkey **Eingabe fertig** drücken
-  ▶ Softkey **Simulation Start** drücken
- > Die Steuerung wechselt in die Unterbetriebsart **Simulation**.
- > Die Steuerung simuliert den Bearbeitungszyklus.
-  ▶ Softkey **Speichern** drücken
- > Die Steuerung wechselt in die Unterbetriebsart **Einlernen**.



Nachdem Sie einen Zyklus definiert haben, können Sie diesen gleich abarbeiten.

Kontur des Werkstücks fertigen

-  ▶ Softkey **Zyklus zufügen** drücken
-  ▶ Menüpunkt **Abspanzyklen längs/plan** wählen
-  ▶ Menüpunkt **ICP-Zerspanen längs** wählen
-  ▶ Softkey **ICP Edit** drücken
- > Die Steuerung öffnet die **ICP-Konturen**.
- ▶ Name der Kontur eingeben
-  ▶ Softkey **Öffnen** drücken
- > Die Steuerung wechselt in die Unterbetriebsart **ICP-Editor**.
-  ▶ Menüpunkt **Kontur** wählen



- ▶ Menüpunkt **Linie** wählen
- ▶ Koordinaten eingeben:
 - **XS: Startpunkt** der Kontur = 0 mm
 - **ZS: Startpunkt** der Kontur = 0 mm
 - **X: Zielpunkt** = 20 mm



- ▶ Softkey **Speichern** drücken



- ▶ Menüpunkt **Linie** wählen
- ▶ **Z: Zielpunkt** = -10 mm
- ▶ Softkey **Speichern** drücken



- ▶ Menüpunkt **Linie** wählen
- ▶ Koordinaten eingeben:
 - **X: Zielpunkt** = 40 mm
 - **Z: Zielpunkt** = -20 mm



- ▶ Softkey **Speichern** drücken



- ▶ Menüpunkt **Linie** wählen
- ▶ **Z: Zielpunkt** = -30 mm
- ▶ Softkey **Speichern** drücken



- ▶ Menüpunkt **Linie** wählen
- ▶ **X: Zielpunkt** = 50 mm
- ▶ Softkey **Speichern** drücken



- ▶ Menüpunkt **Linie** wählen
- ▶ **Z: Zielpunkt** = -40 mm
- ▶ Softkey **Speichern** drücken



- ▶ Menüpunkt **Linie** wählen
- ▶ **X: Zielpunkt** = 60 mm
- ▶ Softkey **Speichern** drücken



- ▶ Softkey **Zurück** drücken



- ▶ Softkey **Zurück** drücken
- Die Steuerung wechselt in die Unterbetriebsart **Einlernen**.
- ▶ Parameter definieren:
 - **X: Startpunkt** = 65 mm
 - **Z: Startpunkt** = 2 mm
 - **P: Zustelltiefe** – maximale Zustelltiefe, z. B. 5 mm
 - **T: Werkzeugnummer** – Revolverplatznummer
 - **S: Schnittgeschwindigkeit** oder **konst. Drehzahl**, z. B. 220 m/min
 - **F: Umdrehungsvorschub**, z. B. 0,35 mm/U



- ▶ Softkey **Eingabe fertig** drücken



- ▶ Softkey **Simulation Start** drücken
- > Die Steuerung wechselt in die Unterbetriebsart **Simulation**.
- > Die Steuerung simuliert den Bearbeitungszyklus.



- ▶ Softkey **Speichern** drücken
- > Die Steuerung wechselt in die Unterbetriebsart **Einlernen**.



- ▶ Softkey **Zurück** drücken
- > Die Steuerung zeigt das Hauptmenü.

Detaillierte Informationen zu diesem Thema

- Die Unterbetriebsart Einlernen
Weitere Informationen: "Mit Zyklen arbeiten", Seite 200
- ICP-Konturen erstellen
Weitere Informationen: "ICP-Kontur erstellen", Seite 448
- Die Unterbetriebsart Simulation
Weitere Informationen: "Grafische Simulation", Seite 547

Unterbetriebsart Programmablauf


In der Unterbetriebsart **Programmablauf** können Sie NC-Programme auswählen und abarbeiten lassen.

Die Steuerung zeigt standardmäßig das zuletzt verwendete NC-Programm.

Um ein NC-Programm zu laden, gehen Sie wie folgt vor:

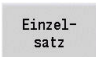
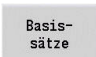

- | | |
|-------------------------------------------------------------------------------------|-------------------------------------------------------------------------------------------------------------------------------------------------------------------------------------------------------------------------------------------------|
|  | <ul style="list-style-type: none"> ▶ Softkey Programm Ablauf drücken > Die Steuerung öffnet die Unterbetriebsart Programmablauf. > Die Steuerung zeigt das zuletzt verwendete NC-Programm. |
|  | <ul style="list-style-type: none"> ▶ Softkey Programm Liste drücken > Die Steuerung zeigt ein Dialogfenster mit Einlernprogrammen. |
|  | <ul style="list-style-type: none"> ▶ Ggf. Softkey DIN drücken > Die Steuerung zeigt NC-Programme aus der Betriebsart smart.Turn. ▶ Gewünschtes NC-Programm wählen |
|  | <ul style="list-style-type: none"> ▶ Softkey Öffnen drücken > Die Steuerung lädt das NC-Programm. |

Programmablauf starten:

- | | |
|-------------------------------------------------------------------------------------|---------------------------------------------------------------------------------------------------------------------------------------------------|
|  | <ul style="list-style-type: none"> ▶ Taste NC-Start drücken > Die Steuerung arbeitet das aktive NC-Programm ab. |
|-------------------------------------------------------------------------------------|---------------------------------------------------------------------------------------------------------------------------------------------------|

Sie können ein NC-Programm auch im Einzelsatz abarbeiten, z. B. um ein neues NC-Programm einzufahren. In diesem Modus stoppt die Steuerung nach jedem Verfahrensweg (Basissatz).

Um den Programmablauf im Einzelsatz zu starten, gehen Sie wie folgt vor:

- | | |
|-------------------------------------------------------------------------------------|---------------------------------------------------------------------------------------------------------------------------------------------------------------------------------------|
|  | <ul style="list-style-type: none"> ▶ Softkey Einzelsatz drücken |
|  | <ul style="list-style-type: none"> ▶ Ggf. Softkey Basissätze drücken > Die Steuerung zeigt während dem Programmablauf die einzelnen Verfahrenswege. |
|  | <ul style="list-style-type: none"> ▶ Für jeden Verfahrensweg Taste NC-Start drücken > Die Steuerung bearbeitet den Einzelsatz. |

Detaillierte Informationen zu diesem Thema

- NC-Programme abarbeiten
Weitere Informationen: "Unterbetriebsart Programmablauf", Seite 172
- Im Einlernen programmieren
Weitere Informationen: "Mit Zyklen arbeiten", Seite 200
- Im smart.Turn programmieren
Weitere Informationen: Benutzerhandbuch smart.Turn- und DIN-Programmierung

3

**Einführung und
Grundlagen**

3.1 Grundlagen zur Steuerung CNC PILOT 640

Die Steuerung ist für CNC-Drehmaschinen konzipiert. Sie eignet sich für Horizontal- und Vertikaldrehmaschinen. Die Steuerung unterstützt Maschinen mit einem Werkzeugmagazin oder einem Werkzeugrevolver, wobei der Werkzeugträger bei Horizontaldrehmaschinen vor oder hinter der Drehmitte angeordnet sein kann.

Die Steuerung unterstützt Drehmaschinen mit Hauptspindel, einem Schlitten (X- und Z-Achse), C-Achse oder positionierbarer Spindel und angetriebenem Werkzeug sowie Maschinen mit einer Y-Achse. Mit gesetzter Option #153 **Multichannel** unterstützt die Steuerung bis zu 3 Schlitten, 6 Spindeln und 2 C-Achsen.

Unabhängig davon, ob Sie einfache Drehteile oder komplexe Werkstücke fertigen, mit der CNC PILOT 640 profitieren Sie von der grafischen Kontureingabe und der komfortablen Programmierung mit der Betriebsart **smart.Turn**. Wenn Sie die Variablenprogrammierung nutzen, spezielle Aggregate Ihrer Maschine steuern, extern erzeugte Programme verwenden, usw. - kein Problem, dann schalten Sie um auf DIN PLUS. In dieser Programmier-Betriebsart finden Sie Lösungen für Ihre speziellen Aufgaben. Bei der CNC PILOT 640 profitieren Sie zusätzlich von der leistungsfähigen Unterbetriebsart Einlernen. Damit können Sie einfache Bearbeitungen, Nacharbeiten oder Reparaturen durchführen, ohne NC-Programme zu schreiben. Die CNC PILOT 640 unterstützt Bearbeitungen mit der C-Achse in der Zyklen-, der smart.Turn- und der DIN-Programmierung. Bearbeitungen mit der Y-Achse unterstützt die CNC PILOT 640 in der smart.Turn- und DIN-Programmierung.



3.2 Konfiguration

Im Standardumfang ist die Steuerung mit den Achsen X und Z sowie einer Hauptspindel ausgestattet. Optional können eine C-Achse, eine Y-Achse und ein angetriebenes Werkzeug konfiguriert sein.

Schlittenlage

Der Maschinenhersteller konfiguriert die Steuerung entsprechend der Schlittenlage:

- Z- Achse **horizontal** mit Werkzeugschlitten hinter der Drehmitte
- Z- Achse **horizontal** mit Werkzeugschlitten vor der Drehmitte
- Z- Achse **vertikal** mit Werkzeugschlitten rechts der Drehmitte

Die Menüsymbole, Hilfebilder sowie grafischen Darstellungen bei ICP und Simulation berücksichtigen die Schlittenlage.

Die Darstellungen in dem vorliegenden Benutzerhandbuch gehen von einer Drehmaschine mit einem hinter der Drehmitte angebrachten Werkzeugträger aus.

Werkzeugträgersysteme

Als Werkzeugträger unterstützt die Steuerung folgende Systeme:

- Multifixerhalter mit **einem** Aufnahmeplatz
- Revolver mit **n** Aufnahmeplätzen
- Revolver mit **n** Aufnahmeplätzen und **einem** Multifixerhalter mit einem Aufnahmeplatz. Hierbei ist es möglich, dass einer der beiden Werkzeugträger gespiegelt auf der dem Standardwerkzeugträger gegenüberliegenden Seite vom Werkstück angeordnet ist
- Zwei Multifixerhalter mit je **einem** Aufnahmeplatz. Die Werkzeugträger sind gegenüberliegend angeordnet. Einer der beiden Werkzeugträger wird dann gespiegelt
- Magazin mit **n** Aufnahmeplätzen und einem Werkzeugträger im Arbeitsraum mit einem Aufnahmeplatz

C-Achse (Option #55)

Mit der C-Achse führen Sie Bohr- und Fräsbearbeitungen auf der Stirn- und Mantelfläche durch.

Bei Einsatz der C-Achse interpoliert eine Achse linear oder zirkular in der vorgegebenen Bearbeitungsebene mit der Spindel, während die dritte Achse linear interpoliert.

Die Steuerung unterstützt die Programmerstellung mit der C-Achse in der:

- Unterbetriebsart **Einlernen** (Option #8)
- Betriebsart **smart.Turn**
- DIN PLUS-Programmierung



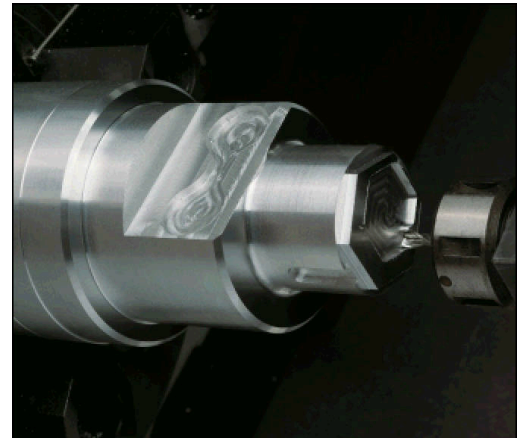
Y-Achse (Option #70)

Mit der Y-Achse erstellen Sie Bohr- und Fräsbearbeitungen auf der Stirn- und Mantelfläche.

Bei Einsatz der Y-Achse interpolieren zwei Achsen linear oder zirkular in der vorgegebenen Bearbeitungsebene, während die dritte Achse linear interpoliert. Damit können z. B. Nuten oder Taschen mit ebenen Grundflächen und senkrechten Nutenrändern gefertigt werden. Durch die Vorgabe des Spindelwinkels bestimmen Sie die Lage der Fräskontur auf dem Werkstück.

Die Steuerung unterstützt die Programmerstellung mit der Y-Achse in der:

- Unterbetriebsart **Einlernen** (Option #8)
- Betriebsart **smart.Turn**
- DIN PLUS-Programmierung



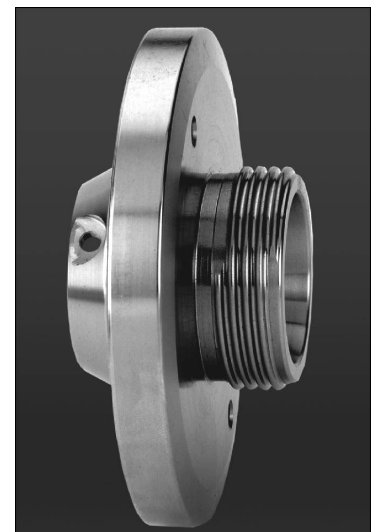
Komplettbearbeitung

Eine zeitoptimale Bearbeitung sowie eine einfache Programmierung bei der Komplettbearbeitung gewährleisten u. a. folgende Funktionen:

- Winkelsynchrone Teileübergabe bei drehender Spindel
- Fahren auf Festanschlag
- Kontrolliertes Abstechen
- Koordinatentransformationen

Die Steuerung unterstützt die Komplettbearbeitung für alle gängigen Maschinenkonzepte mit:

- Rotierender Abgreifeinrichtung
- Verfahrbarer Gegenspindel
- Mehreren Spindeln und Werkzeugträgern
- Mehreren Schlitten (Option #153)



3.3 Leistungsmerkmale

Konfiguration

- Grundausführung X- und Z-Achse, Hauptspindel
- Positionierbare Spindel und angetriebenes Werkzeug
- C-Achse und angetriebenes Werkzeug
- Y-Achse und angetriebenes Werkzeug
- B-Achse für Bearbeitungen in der geschwenkten Ebene
- Digitale Strom- und Drehzahlregelung

Betriebsarten

Betriebsart Maschine

Manuelle Schlittenbewegung über Handrichtungstasten oder elektronische Handräder.

Grafisch unterstütztes Eingeben und Abarbeiten von Einlernzyklen ohne Speicherung der Arbeitsschritte im direkten Wechsel mit manueller Maschinenbedienung.

Gewindenachbearbeitung (Gewindereparatur) bei aus- und wieder eingespannten Werkstücken.

Unterbetriebsart Einlernen (Option #8)

Sequenzielles Aneinanderreihen von Einlernzyklen, wobei jeder Zyklus nach der Eingabe sofort abgearbeitet oder grafisch simuliert und anschließend gespeichert wird.

Unterbetriebsart Programmablauf

Jeweils im Einzelsatz oder Satzfolgebetrieb:

- DIN PLUS-Programme
- smart.Turn-Programme
- Einlernprogramme

Einrichtungsfunktionen der Betriebsart Maschine

- Werkstück-Nullpunkt setzen
- Werkzeugwechsellpunkt definieren
- Schutzzone definieren
- Werkzeug messen durch Ankratzen, mit Messtaster oder Messoptik

Programmieren

- Einlernprogrammierung
- Interaktive Kontur-Programmierung (ICP)
- smart.Turn-Programmierung
- Automatische Programmerstellung mit **TURN PLUS**.
- DIN PLUS-Programmierung

Simulation

- Grafische Darstellung des Ablaufs der smart.Turn- oder DIN PLUS- Programme sowie grafische Darstellung eines Einlernzyklus oder Einlernprogramms
- Simulation der Werkzeugwege in Strichgrafik oder als Schneidspurdarstellung, besondere Kennzeichnung der Eilgangwege
- Abtragssimulation (Radierdarstellung)
- Dreh- oder Stirnansicht oder Darstellung der (abgewickelten) Mantelfläche
- Darstellung eingegebener Konturen
- Verschiebe- und Lupenfunktionen

Werkzeugsystem

- Datenbank für 250 Werkzeuge
- Datenbank für 999 Werkzeuge, mit Option #10
- Beschreibung für jedes Werkzeug möglich
- optional Unterstützung von Multiwerkzeugen (Werkzeuge mit mehreren Referenzpunkten oder mehreren Schneiden)
- Revolver- oder Multifixsystem
- optional Werkzeugmagazin

Technologiedatenbank

- Eintrag der Schnittdaten als Vorschlagswerte im Zyklus oder in der UNIT
- 9 Werkstoff-Schneidstoff-Kombinationen (144 Einträge)
- 62 Werkstoff-Schneidstoff-Kombinationen (992 Einträge), mit Option #10

Interpolation

- Gerade: in 2 Hauptachsen (max. ± 100 m)
- Kreis: in 2 Achsen (Radius max. 999 m)
- C-Achse: Interpolation der X- und Z-Achse mit der C-Achse
- Y-Achse: lineare oder zirkulare Interpolation zweier Achse in der vorgegebenen Ebene. Die jeweils dritte Achse kann gleichzeitig linear interpolieren
 - **G17**: XY-Ebene
 - **G18**: XZ-Ebene
 - **G19**: YZ-Ebene
- B-Achse: Bohr- und Fräsbearbeitung auf einer schräg im Raum liegenden Ebene

3.4 Datensicherung

HEIDENHAIN empfiehlt, die neu erstellten Programme und Dateien in regelmäßigen Abständen auf einem PC zu sichern.

Hierfür stellt HEIDENHAIN eine Backup-Funktion in der Datenübertragungs-Software TNCremo zur Verfügung. Wenden Sie sich ggf. an ihren Maschinenhersteller. Weiterhin benötigen Sie einen Datenträger, auf dem alle maschinenspezifischen Daten (PLC-Programm, Maschinenparameter usw.) gesichert sind.

Wenden Sie sich hierzu an Ihren Maschinenhersteller.

3.5 Erklärung verwendeter Begriffe

- **Cursor: Markierung** der aktuellen Position in Listen oder einem Eingabefeld
Eingaben oder Operationen wie Kopieren, Löschen, Einfügen usw. beziehen sich auf die Cursor-Position.
- **Navigationstasten:** Tasten zum Bewegen des Cursors
 - **Pfeiltasten**
 - Tasten **PG UP** und **PG DN**
- **Aktive Fenster, Funktionen oder Menüpunkte:**
Bildschirmelement, das farbig dargestellt wird
Bei inaktiven Fenstern wird die Überschriftszeile **blass** dargestellt. Inaktive Funktions- oder Menüpunkte werden ebenfalls **blass** dargestellt.
- **Menü:** Funktionen oder die Funktionsgruppen, die als sog. 9er-Feld angezeigt werden
- **Menüpunkt:** einzelne Symbole eines Menüs
- **Default-Wert:** vorbelegten Werte von Zyklusparametern oder Parametern der DIN-Befehle
- **Endung:** Zeichenfolge nach dem Dateinamen
Beispiel:
 - ***.nc** – DIN-Programme
 - ***.ncs** – DIN-Unterprogramme (DIN-Makros)
- **Softkey:** Funktionen entlang der Bildschirmseiten
- **Softkey-Auswahlstasten:** Tasten zur Auswahl der Softkey-Funktionen.
- **Formular:** einzelne Seiten eines Dialogs
- **UNITS:** zusammengefasste Dialoge einer Funktion in der Betriebsart **smart.Turn**.

3.6 Aufbau der Steuerung

Die Kommunikation zwischen Maschinenbediener und Steuerung erfolgt über:

- Bildschirm
- Softkeys
- Tastatur
- Maschinenbedienfeld

Die Anzeigen und die Kontrolle der Dateneingaben erfolgen auf dem Bildschirm. Mit den unterhalb des Bildschirms angeordneten Softkeys wählen Sie Funktionen an, übernehmen Positionswerte, bestätigen Eingaben und vieles mehr.

Mit der Taste **ERR** erhalten Sie Fehler- und PLC-Informationen.

Die Dateneingabetastatur (Bedienfeld) dient der Eingabe von Maschinendaten, Positionsdaten usw. Die CNC PILOT 640 ist mit einer alphanumerischen Tastatur ausgestattet, mit der Sie Werkzeugbezeichnungen, Programmbeschreibungen oder Kommentare in NC-Programmen komfortabel eingeben können. Das Maschinenbedienfeld enthält alle Bedienelemente, die zum manuellen Betrieb der Drehmaschine erforderlich sind.

Zyklusprogramme, ICP-Konturen und NC-Programme legen Sie auf dem internen Speicher der Steuerung ab.

Für den Datenaustausch und für die Datensicherung steht die **Ethernet-Schnittstelle** oder die **USB-Schnittstelle** zur Verfügung.



Wenn Sie eine Steuerung mit Touch-Bedienung verwenden, können Sie einige Tastendrucke durch Gesten ersetzen.

Weitere Informationen: "Touchscreen bedienen", Seite 103

3.7 Grundlagen

Wegmessgeräte und Referenzmarken

An den Maschinenachsen befinden sich Wegmessgeräte, die die Positionen des Schlittens und des Werkzeugs erfassen. Wenn sich eine Maschinenachse bewegt, erzeugt das dazugehörige Wegmessgerät ein elektrisches Signal, aus dem die Steuerung die genaue Istposition der Maschinenachse errechnet.

Bei einer Stromunterbrechung geht die Zuordnung zwischen der Maschinenschlittenposition und der berechneten Istposition verloren. Um diese Zuordnung wiederherzustellen, verfügen inkrementale Wegmessgeräte über Referenzmarken. Beim Überfahren einer Referenzmarke erhält die Steuerung ein Signal, das einen maschinenfesten Bezugspunkt kennzeichnet. Damit kann die Steuerung die Zuordnung der Istposition zur aktuellen Maschinenposition wiederherstellen. Bei Längenmessgeräten mit abstandscodierten Referenzmarken müssen Sie die Maschinenachsen max. 20 mm verfahren, bei Winkelmessgeräten um max. 20°.

Bei inkrementalen Wegmessgeräten ohne Referenzmarken müssen nach einer Stromunterbrechung feste Referenzpunkte angefahren werden. Das System kennt die Abstände der Referenzpunkte zum Maschinen-Nullpunkt (siehe Bild).

Bei absoluten Messgeräten wird nach dem Einschalten ein absoluter Positionswert zur Steuerung übertragen. Dadurch ist, ohne Verfahren der Maschinenachsen, die Zuordnung zwischen der Istposition und der Maschinenschlittenposition direkt nach dem Einschalten wiederhergestellt.

Achsbezeichnungen

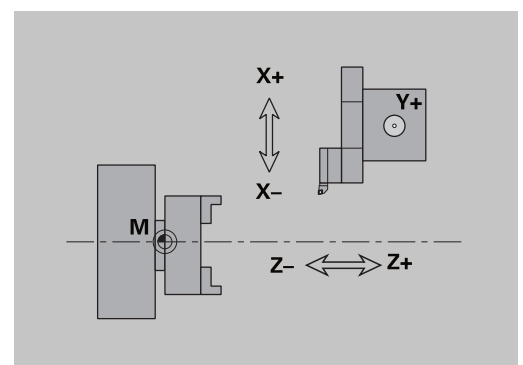
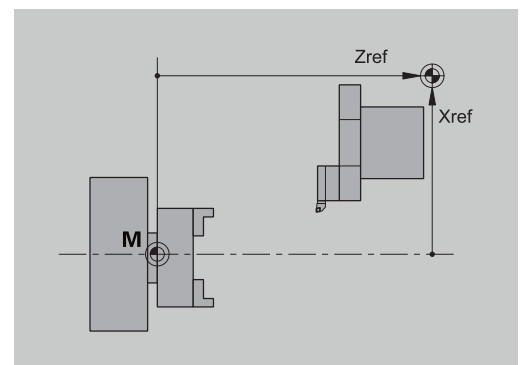
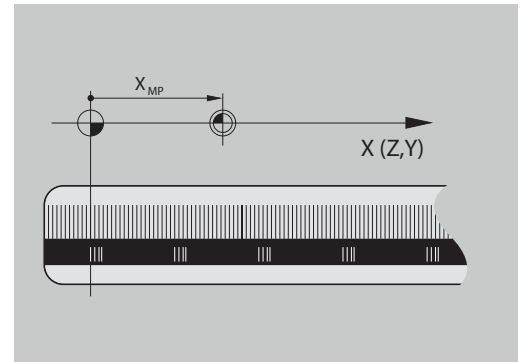
Der Querschlitten wird als **X-Achse** und der Bettschlitten als **Z-Achse** bezeichnet.

Alle angezeigten und eingegebenen X-Werte werden als **Durchmesser** betrachtet.

Drehmaschinen mit **Y-Achse**: Die Y-Achse steht senkrecht zur X- und Z-Achse (kartesisches System).

Für Verfahrbewegungen gilt:

- Bewegungen in **+ Richtung** gehen vom Werkstück weg
- Bewegungen in **- Richtung** gehen zum Werkstück hin



Koordinatensystem

Die Bedeutung der Koordinaten X, Y, Z, C sind in der DIN 66 217 festgelegt.

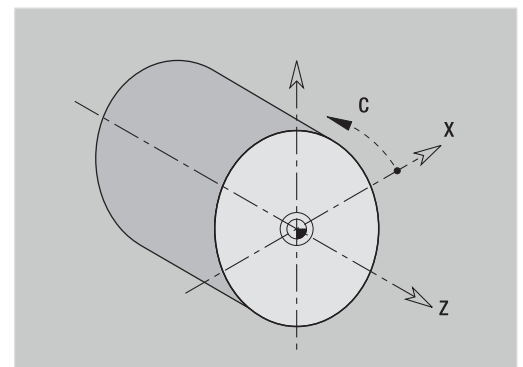
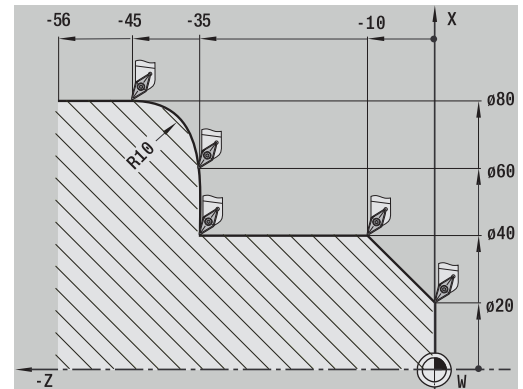
Die Koordinatenangaben der Hauptachsen X, Y und Z beziehen sich auf den Werkstück-Nullpunkt. Die Winkelangaben für die Drehachse C beziehen sich auf den Nullpunkt der C-Achse.

Mit den Bezeichnungen X und Z werden Positionen in einem zweidimensionalen Koordinatensystem beschrieben. Wie in dem Bild dargestellt, wird die Position der Werkzeugspitze mit einer X- und Z-Position eindeutig beschrieben.

Die Steuerung kennt geradlinige oder kreisförmige Verfahrbewegungen (Interpolationen) zwischen programmierten Punkten. Durch die Angabe aufeinanderfolgender Koordinaten und lineare/ kreisförmige Verfahrbewegung können Sie eine Werkstückbearbeitung programmieren.

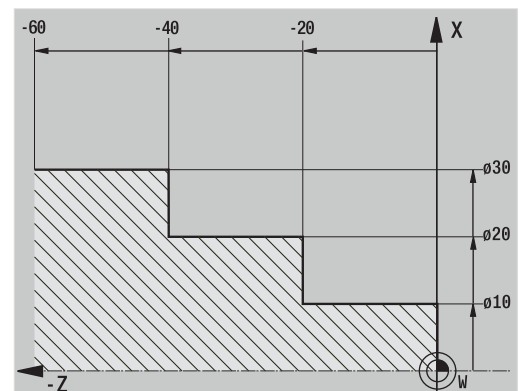
Wie bei Verfahrbewegungen ist auch die Kontur eines Werkstücks mit einzelnen Koordinatenpunkten und der Angabe linearer oder kreisförmiger Verfahrbewegungen vollständig zu beschreiben.

Sie können Positionen mit einer Genauigkeit von $1\ \mu\text{m}$ (0,001 mm) vorgeben. Mit der gleichen Genauigkeit werden sie angezeigt.



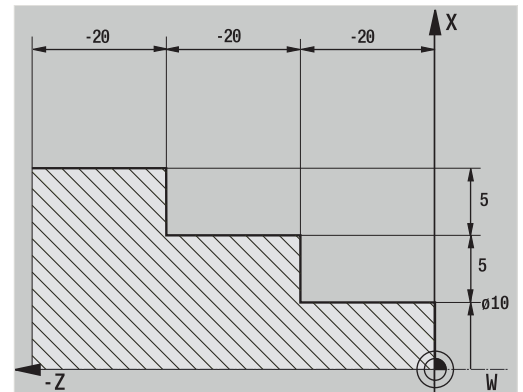
Absolute Koordinaten

Wenn sich Koordinaten einer Position auf den Werkstück-Nullpunkt beziehen, werden sie als absolute Koordinaten bezeichnet. Jede Position eines Werkstücks ist durch absolute Koordinaten eindeutig festgelegt.



Inkrementale Koordinaten

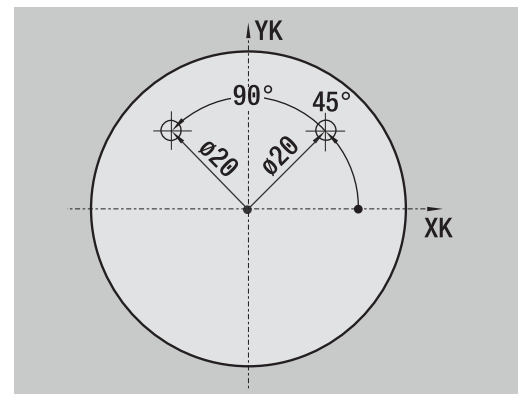
Inkrementale Koordinaten beziehen sich auf die zuletzt programmierte Position. Inkrementale Koordinaten geben das Maß zwischen der letzten und der darauf folgenden Position an. Jede Position eines Werkstücks ist durch inkrementale Koordinaten eindeutig festgelegt.



Polarkoordinaten

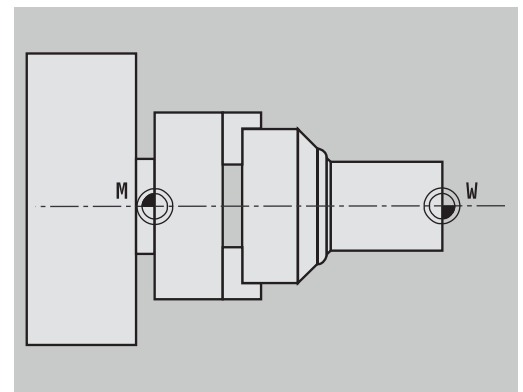
Positionsangaben auf der Stirn- oder Mantelfläche können Sie entweder in kartesischen Koordinaten oder Polarkoordinaten eingeben.

Bei einer Vermaßung mit Polarkoordinaten ist eine Position auf dem Werkstück mit einer Durchmesser- und Winkelangabe eindeutig festgelegt.



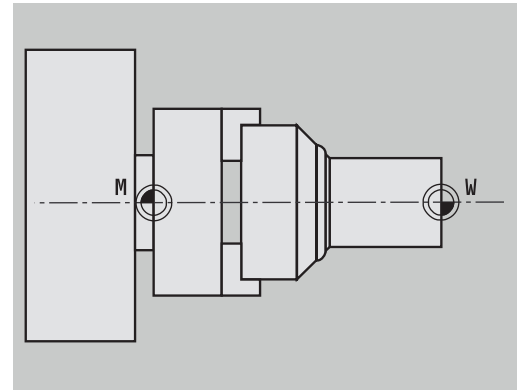
Maschinen-Nullpunkt

Der Schnittpunkt der X- und Z-Achse wird **Maschinen-Nullpunkt** genannt. In einer Drehmaschine ist das in der Regel der Schnittpunkt der Spindelachse und der Spindelfläche. Der Kennbuchstabe ist **M**.



Werkstück-Nullpunkt

Für die Bearbeitung eines Werkstücks ist es einfacher, den Bezugspunkt so auf das Werkstück zu legen, wie die Werkstückzeichnung bemaßt ist (Maßursprung). Dieser Punkt wird Werkstück-Nullpunkt genannt. Der Kennbuchstabe ist **W**.



Maßeinheiten

Sie programmieren die Steuerung entweder **metrisch** oder in **inch**. Für Eingaben und Anzeigen gelten die in der Tabelle aufgeführten Maßeinheiten.

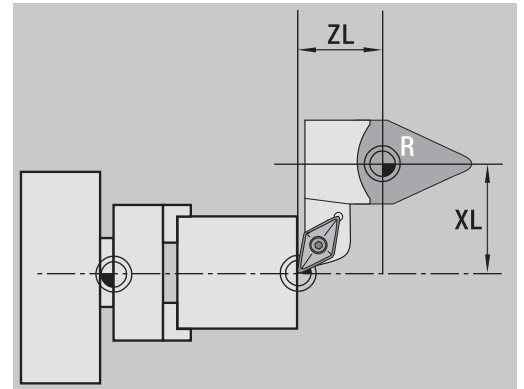
Maße	metrisch	inch
Koordinaten	mm	inch
Längen	mm	inch
Winkel	Grad	Grad
Drehzahl	U/min	U/min
Schnittgeschwindigkeit	m/min	ft/min
Umdrehungsvorschub	mm/U	inch/U
Vorschub pro Minute	mm/min	inch/min
Beschleunigung	m/s ²	ft/s ²

3.8 Werkzeugmaße

Die Steuerung benötigt für die Achspositionierung, für die Berechnung der Schneidenradiuskompensation, zur Errechnung der Schnittaufteilung bei Zyklen usw. Angaben zu den Werkzeugen.

Werkzeuglängenmaße

Alle programmierten und angezeigten Positionswerte beziehen sich auf den Abstand Werkzeugspitze – Werkstück-Nullpunkt. Systemintern ist aber nur die absolute Position des Werkzeugträgers (Schlittens) bekannt. Zur Ermittlung und Anzeige der Werkzeugspitzenposition benötigt die Steuerung die Maße **XL** und **ZL**.



Werkzeugkorrekturen

Die Werkzeugschneide verschleißt während der Zerspanung. Um diesen Verschleiß auszugleichen, führt die Steuerung Korrekturmaße. Die Verwaltung der Korrekturwerte erfolgt unabhängig von den Längenmaßen. Das System addiert diese Werte zu den Längenmaßen.

Schneidenradiuskompensation (SRK)

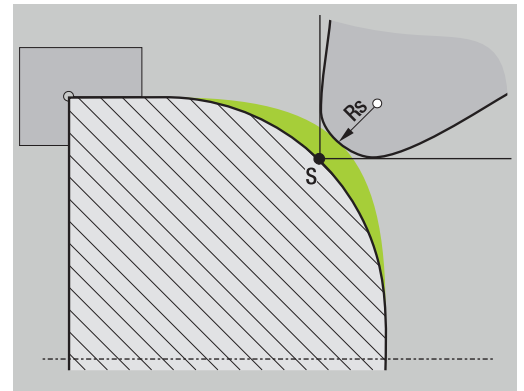
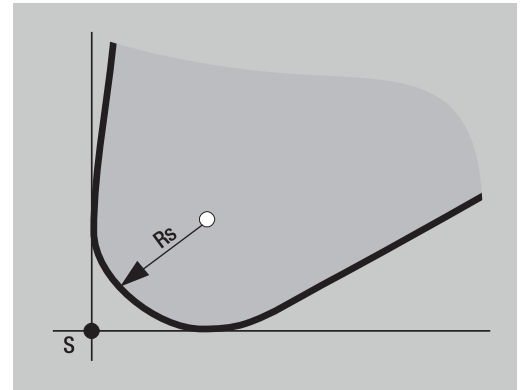
Drehwerkzeuge besitzen an der Werkzeugspitze einen Radius. Dadurch ergeben sich bei der Bearbeitung von Kegeln, Fasen und Radien Ungenauigkeiten, die die Steuerung durch die Schneidenradiuskompensation ausgleicht.

Programmierte Verfahrenwege beziehen sich auf die theoretische Schneidenspitze **S**. Bei nicht achsparallelen Konturen treten dadurch Ungenauigkeiten auf.

Die SRK errechnet einen neuen Verfahrenweg, die **Äquidistante**, um diesen Fehler zu kompensieren.

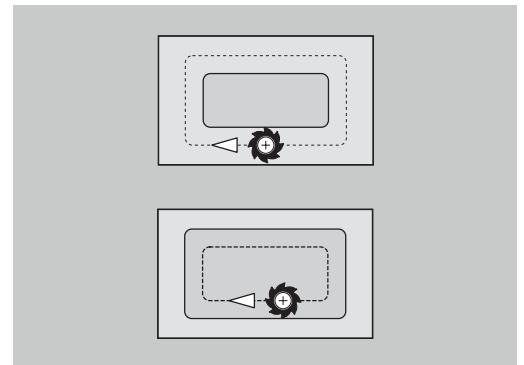
Die Steuerung berechnet die SRK bei der Zyklusprogrammierung. Im Rahmen der smart.Turn- und DIN-Programmierung wird bei Abspannzyklen ebenfalls die SRK berücksichtigt. Bei der DIN-Programmierung mit Einzelwegen können Sie zusätzlich die SRK einschalten und ausschalten.

Wenn Restmaterial stehen bleibt, z. B. aufgrund des Schneiden- oder Einstellwinkels des Werkzeugs, gibt die Steuerung eine Warnung aus. Mit dem Maschinenparameter **suppressResMatlWar** (Nr. 201000) können Sie die Warnung unterdrücken.



Fräserradiuskompensation (FRK)

Bei der Fräsbearbeitung ist der Außendurchmesser des Fräasers maßgebend für die Erstellung der Kontur. Ohne FRK ist der Fräsermittelpunkt der Bezugspunkt. Die FRK errechnet einen neuen Verfahrenweg, die **Äquidistante**, um diesen Fehler zu kompensieren.



4

**Hinweise zur
Bedienung**

4.1 Allgemeine Bedienhinweise

Bedienen

- Wählen Sie die gewünschte Betriebsart mit der entsprechenden Betriebsartentaste
- Innerhalb der Betriebsart wechseln Sie den Modus über die Softkeys
- Mit dem Zahlenblock wählen Sie die Funktion innerhalb der Menüs
- Dialoge können aus mehreren Seiten bestehen
- Dialoge können außer über die Softkeys mit **INS** positiv oder mit **ESC** negativ abgeschlossen werden
- Änderungen, die in Listen vorgenommen werden, sind direkt wirksam
Diese Änderungen bleiben auch erhalten, wenn die Liste mit **ESC** oder **ABBRUCH** geschlossen wird.

Einrichten

- Alle Einrichtfunktionen finden Sie in der Betriebsart **Maschine** im **Manuellen Mode**
- Über die Menüpunkte **Einrichten** und **T, S, F setzen** werden alle vorbereitenden Arbeiten durchgeführt

Programmname

Der **Programmname** beginnt mit einer Ziffer oder einem Buchstaben, gefolgt von bis zu 40 Zeichen und der Endung **.nc** für Haupt- und **.ncs** für Unterprogramme.


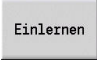





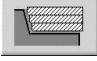



Für den Programmnamen sind alle ASCII-Zeichen erlaubt außer:

~ * ? < > | / \ : " % #

Folgende Zeichen haben eine besondere Bedeutung:

Zeichen	Bedeutung
.	Der letzte Punkt eines Dateinamens trennt die Endung ab
\ und /	Für den Verzeichnisbaum
:	Trennt Laufwerkbezeichnungen vom Verzeichnis ab

Programmieren in der Betriebsart Einlernen (Option #8)

- 
 - ▶ Betriebsart **Maschine** wählen
- 
 - ▶ Unterbetriebsart **Einlernen** wählen
- 
 - ▶ Softkey **Programm Liste** drücken
- 
 - ▶ Neues Zyklenprogramm öffnen
- 
 - ▶ Softkey **Zyklus zufügen** zum Aktivieren des Zyklenmenüs drücken
 - ▶ Bearbeitung auswählen und spezifizieren
 - ▶ Softkey **Eingabe fertig** drücken
- 
- 
 - ▶ Simulation starten und Ablauf prüfen
 - ▶ Ggf. Grafikoptionen wählen
- 
- 
- 
 - ▶ **NC-Start** zum Starten der Bearbeitung drücken
- 
 - ▶ Zyklus nach erfolgter Bearbeitung speichern
 - ▶ Schritte für jede neue Bearbeitung wiederholen

Programmieren in der Betriebsart smart.Turn

- Komfortable Programmierung mit **Units»** in einem strukturierten NC-Programm
- Mit DIN-Funktionen kombinierbar
- Konturdefinitionen grafisch möglich
- Rohteilnachführung bei Verwendung eines Rohteils
- Konvertierung von Zyklenprogrammen nach smart.Turn-Programmen gleicher Funktionalität

4.2 Steuerungsbildschirm

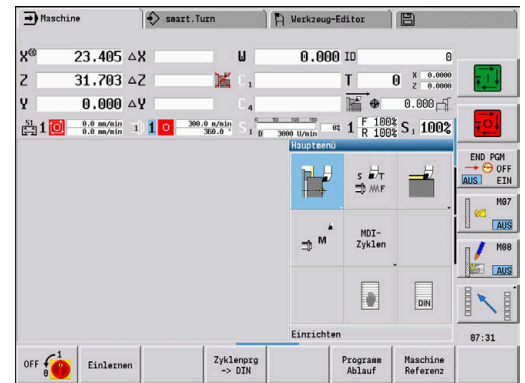
Die Steuerung stellt die anzuzeigenden Informationen in Fenstern dar. Einige Fenster erscheinen nur bei Bedarf, z. B. während einer Dateneingabe.

Zusätzlich befinden sich die **Betriebsartenzeile**, die **Softkey-Anzeige** und die **PLC-Softkey-Anzeige** auf dem Bildschirm. Die Felder der Softkey-Anzeige korrespondieren mit den unterhalb des Bildschirms angebrachten Softkeys.



Wenn Sie eine Steuerung mit Touch-Bedienung verwenden, können Sie einige Tastendrucke durch Gesten ersetzen.

Weitere Informationen: "Touchscreen bedienen", Seite 103



Betriebsartenzeile

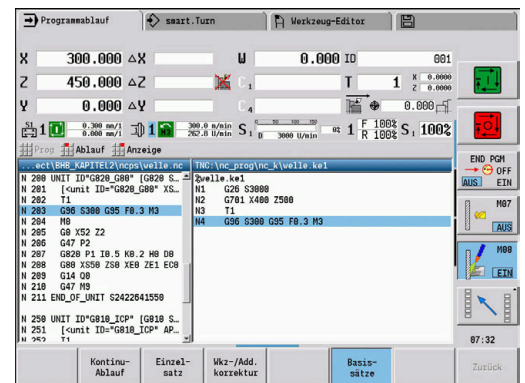
In der Betriebsartenzeile (am oberen Bildschirmrand) werden die Reiter der vier Betriebsarten sowie die aktiven Unterbetriebsarten angezeigt.

Maschinenanzeige

Das Maschinenanzeigefeld (unterhalb der Betriebsartenzeile) ist konfigurierbar. Hier werden alle wichtigen Informationen über Achspositionen, Vorschübe, Drehzahlen und Werkzeuge angezeigt.

Weitere verwendete Fenster

- Listen- und Programmfenster:** Anzeige von Programm-, Werkzeug-, Parameterlisten usw.
 Sie **navigieren** innerhalb der Liste mit den Cursor-Tasten und wählen die zu bearbeitenden Listenelemente aus.
- Menüfenster:** Anzeige der Menüsymbole
 Dieses Fenster ist nur in der Unterbetriebsart **Einlernen** und der Betriebsart **Maschine** auf dem Bildschirm
- Eingabefenster oder Dialogfenster:** zur Eingabe der Parameter eines Zyklus, eines ICP-Elements, eines DIN-Befehls usw.
 Bestehende Daten sichten, löschen oder ändern Sie im Dialogfenster.
- Hilfebild:** das Hilfebild erläutert die Dateneingaben (Zyklusparameter, Werkzeugdaten usw.)
 Mit der **Dreipfeiltaste** (am linken Bildschirmrand) wechseln Sie zwischen Hilfebildern für die Außen- oder Innenbearbeitung (nur Zyklusprogrammierung).
- Simulationsfenster:** grafische Darstellung der Konturabschnitte und Simulation der Werkzeugbewegungen
 Mit der Simulation prüfen Sie Zyklen, Zyklenprogramme und DIN-Programme.
- ICP-Konturdarstellung:** Anzeige der Kontur während der ICP-Programmierung
- DIN-Editierfenster:** Anzeige des DIN-Programms während der DIN-Programmierung
- Fehlerfenster:** Anzeige der aufgetretenen Fehler und Warnungen



4.3 Bedienung, Dateneingaben

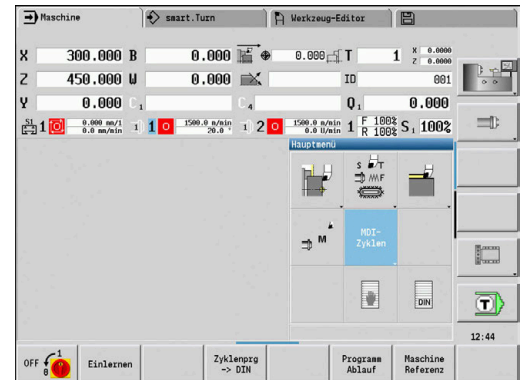
Betriebsarten

Die aktive Betriebsart ist durch Hervorhebung des Betriebsartenreiters gekennzeichnet. Die Steuerung unterscheidet die Betriebsarten:

- **Maschine** – mit den Unterbetriebsarten:
 - Einlernen
 - Programmablauf
 - ICP-Editor
 - Referenz
 - Simulation
- **smart.Turn** – mit den Unterbetriebsarten:
 - ICP-Editor
 - Automatische Arbeitsplangenerierung AAG
 - Simulation
- **Werkzeug-Editor** – mit den Unterbetriebsarten:
 - Technologie Editor
- **Organisation** – mit den Unterbetriebsarten:
 - Maschinen-Par. Einspeichern
 - Transfer

Sie wechseln die Betriebsart mit den Betriebsartentasten. Die angewählte Unterbetriebsart und die aktuelle Menüposition bleiben beim Betriebsartenwechsel erhalten.

Wenn Sie die Betriebsartentaste in einer Unterbetriebsart drücken, wechselt die Steuerung in die Hauptebene dieser Betriebsart zurück.



In bestimmten Situationen ist ein Betriebsartenwechsel nicht möglich, z. B. während des Editiervorgangs eines Werkzeugs in die Betriebsart **Werkzeug-Editor**.

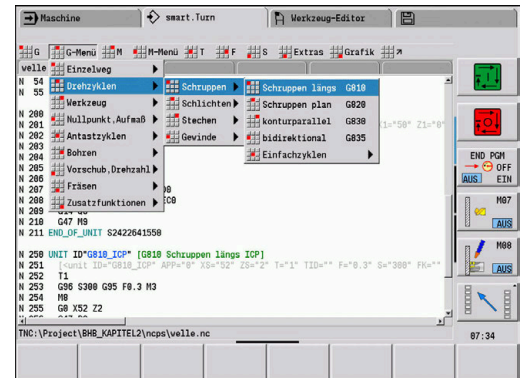
Vor dem Umschalten der Betriebsart müssen Sie in solchen Fällen den Editiervorgang oder den Dialog beenden.

Menüauswahl

Die Zifferntasten verwenden Sie sowohl für die Menüauswahl als auch für die Dateneingabe. Die Darstellung ist abhängig von der Betriebsart:

- Beim Einrichten, in der Unterbetriebsart **Einlernen**, usw. werden die Funktionen in einem 9er-Feld, dem **Menüfenster**, dargestellt. Die Fußzeile zeigt die Bedeutung des angewählten Menüpunkts an.
- In anderen Betriebsarten wird das Symbol des 9er-Feldes mit einer markierten Position der Funktion vorangestellt.

Drücken Sie entweder die korrespondierende Zifferntaste oder wählen das Symbol mit den Cursor-Tasten an und drücken die Taste **ENT**.



Softkeys

- Bei einigen Systemfunktionen ist die Softkey-Anwahl mehrstufig.
- Bestimmte Softkeys wirken wie **Kippschalter**. Der Modus ist eingeschaltet, wenn das entsprechende Feld **aktiv** geschaltet ist (farbiger Hintergrund). Die Einstellung bleibt so lange erhalten, bis Sie die Funktion wieder ausschalten.
- Funktionen wie **Übernahme Position** ersetzen eine manuelle Werteeingabe. Die Daten werden in die betreffenden Eingabefelder geschrieben.
- Dateneingaben werden erst bei Betätigung des Softkeys **Speichern** oder **Eingabe fertig** abgeschlossen.
- Mit dem Softkey **Zurück** schalten Sie eine Bedienstufe zurück.

Dateneingaben

Eingabefenster beinhalten mehrere **Eingabefelder**. Mit den Tasten **Pfeil auf** und **Pfeil ab** positionieren Sie den Cursor auf das Eingabefeld. In der Fußzeile des Fensters oder direkt vor dem Eingabefeld zeigt die Steuerung die Bedeutung des angewählten Felds an.

Stellen Sie den Cursor auf das gewünschte Eingabefeld, um Daten einzugeben. Vorhandene Daten werden überschrieben. Mit den Tasten **Pfeil links** und **Pfeil rechts** bewegen Sie den Cursor auf die gewünschte Position **innerhalb** des Eingabefelds, um bestehende Zeichen zu löschen oder Zeichen zu ergänzen.

Sie schließen die Dateneingabe eines Eingabefelds mit den Tasten **Pfeil auf** und **Pfeil ab** oder mit der Taste **ENT** ab.

Wenn die Zahl der Eingabefelder die Kapazität eines Fensters übersteigt, wird ein zweites Eingabefenster genutzt. Dies erkennen Sie anhand des Symbols in der Fußzeile des Eingabefensters. Mit den Tasten **Seite vor/Seite zurück** wechseln Sie zwischen den Eingabefenstern.



Durch Drücken von **OK**, **Eingabe fertig** oder **Speichern** werden eingegebene oder geänderte Daten übernommen. Der Softkey **Zurück** oder **Abbrechen** verwirft Eingaben oder Änderungen.

ICP-Zerspanen längs			
X	23.405	Z	31.7025
FK	Hueelse		
P	5	H	0: mit je
I		K	
E		O	0: Nein
SX		SZ	-27
G47	2		
T	1	G14	0: simult
ID	001		
S	200	F	0.35
Startpunkt [mm]			1/2

smart.Turn-Dialoge

Der Unit-Dialog ist in Formulare und die Formulare wiederum in Gruppen unterteilt. Die Formulare sind durch Reiter gekennzeichnet und die Gruppen sind mit feinen Strichen eingerahmt. Zwischen den Formularen und Gruppen navigieren Sie mit den smart.Turn-Tasten.

smart.Turn-Tasten



Zum nächsten Formular wechseln



Zur nächsten oder vorherigen Gruppe wechseln

G820 Schruppen plan direkt			
Übers.		Tool	
Anfah.. XS	52	Anfah.. ZS	2
Identnummer	TID 5		
Vorschub	F	0.3	
Schnittgeschwindigkeit	S	300	
Anfangspunkt Kontur	X1	50	
Anfangspunkt Kontur	Z1	0	
Endpunkt Kontur	X2	0	
Endpunkt Kontur	Z2	1	
maximale Zustellung	P	2	
Aufmaß X	I	0.500	
Aufmaß Z	K	0.200	
Anfahrposition X [mm]			1/7

Listenoperationen

Zyklusprogramme, DIN-Programme, Werkzeuglisten usw. stellt die Steuerung in Listenform dar. Um die Daten zu sichten oder Elemente zum Löschen, Kopieren, Ändern usw. zu wählen, navigieren Sie mit den Cursor-Tasten innerhalb der Liste.

Alphatastatur

Buchstaben und Sonderzeichen geben Sie mit der Bildschirmtastatur oder (wenn vorhanden) mit einer über den USB-Anschluss verbundenen PC-Tastatur ein.

Reinigung

Schalten Sie die Steuerung aus, bevor Sie die Tastatureinheit reinigen.

HINWEIS**Achtung, Gefahr von Sachschäden**

Falsche Reinigungsmittel sowie falsches Vorgehen bei der Reinigung kann die Tastatureinheit oder Teile davon beschädigen.

- ▶ Nur erlaubte Reinigungsmittel verwenden
- ▶ Reinigungsmittel mithilfe eines sauberen, fusselreien Reinigungstuchs auftragen

Folgende Reinigungsmittel sind für die Tastatureinheit erlaubt:

- Reinigungsmittel mit anionischen Tensiden
- Reinigungsmittel mit nicht ionischen Tensiden

Folgende Reinigungsmittel sind für die Tastatureinheit verboten:

- Maschinenreiniger
- Aceton
- Aggressive Lösungsmittel
- Scheuermittel
- Druckluft
- Dampfstrahler



Vermeiden Sie Verschmutzungen an der Tastatureinheit, indem Sie Arbeitshandschuhe nutzen.

Wenn die Tastatureinheit einen Trackball enthält, müssen Sie ihn nur bei Funktionsverlust reinigen.

Wenn nötig, reinigen Sie einen Trackball wie folgt:

- ▶ Steuerung ausschalten
- ▶ Abziehring um 100° gegen den Uhrzeigersinn drehen
- > Der abnehmbare Abziehring hebt sich beim Drehen aus der Tastatureinheit.
- ▶ Abziehring entfernen
- ▶ Kugel entnehmen
- ▶ Schalenbereich von Sand, Spänen und Staub vorsichtig befreien



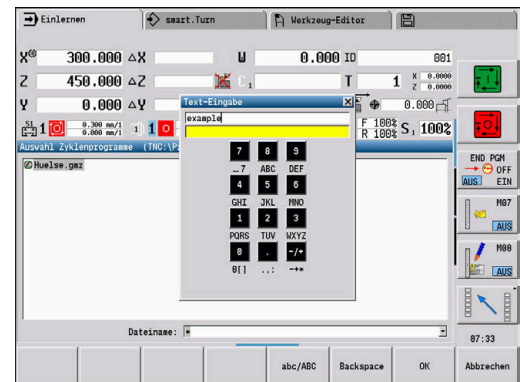
Kratzer im Schalenbereich können die Funktionalität verschlechtern oder verhindern.

- ▶ Kleine Menge des Reinigungsmittels auf ein Reinigungstuch auftragen
- ▶ Schalenbereich mit dem Tuch vorsichtig abwischen, bis keine Schlieren oder Flecken erkennbar sind

Text mit der Bildschirmtastatur eingeben

- ▶ Softkey **AlphaTastatur** oder die Taste **GOTO** zur Texteingabe drücken
- ▶ Die Steuerung öffnet das Fenster **Text Eingabe**.
- ▶ Gewünschten Buchstaben oder Sonderzeichen durch mehrmaliges Drücken der Zifferntaste eingeben
- ▶ Ggf. mit dem Softkey **abc/ABC** zwischen der Groß- und Kleinschreibung wechseln
- ▶ Auf die Übernahme des angewählten Zeichens in das Eingabefeld warten
- ▶ Danach das nächste Zeichen eingeben
- ▶ Mit dem Softkey **OK** den Text in das geöffnete Dialogfeld übernehmen

Um einzelne Zeichen zu löschen, müssen Sie den Softkey **BACKSPACE** drücken.



4.4 Taschenrechner

Funktionen des Taschenrechners

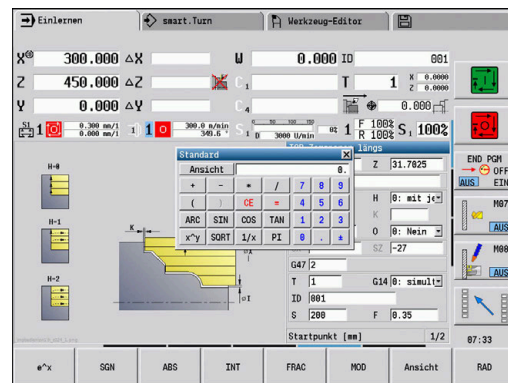
Der Taschenrechner ist nur bei geöffneten Dialogen in der Zyklen- oder smart.Turn-Programmierung anwählbar.

Sie können den Taschenrechner in folgenden drei **Ansichten** nutzen:




- Wissenschaftlich
- Standard
- Formel-Editor: Hier können Sie mehrere Berechnungen direkt nacheinander eingeben (Beispiel: $17 * 3 + 5 / 9$)

i Der Taschenrechner bleibt auch nach einem Wechsel der Betriebsart aktiv. Drücken Sie den Softkey **ENDE**, um den Taschenrechner zu schließen.


Sie können den Zahlenwert aus einem aktiven Eingabefeld mit dem Softkey **AKTUELLEN HOLEN** in den Taschenrechner übernehmen. Mit dem Softkey **WERT NEHMEN** können Sie den aktuellen Wert aus dem Taschenrechner in das aktive Eingabefeld übernehmen.



Taschenrechner verwenden

-  ▶ Mit den Pfeiltasten das Eingabefeld wählen
-  ▶ Mit der Taste **CALC** den Taschenrechner aktivieren oder deaktivieren
-  ▶ Softkey-Menü umschalten, bis die gewünschte Funktion eingeblendet ist

Berechnung durchführen:

-  ▶ Softkey **WERT NEHMEN** drücken
- ▶ Die Steuerung übernimmt den Wert ins aktive Eingabefeld und schließt den Taschenrechner.

Ansicht des Taschenrechners umschalten:

-  ▶ Softkey **Ansicht** so lange drücken, bis die gewünschte Ansicht eingestellt ist



Rechenfunktion	Kurzbehl oder Softkey
Addieren	+
Subtrahieren	-
Multiplizieren	*
Dividieren	/
Klammerrechnung	()
Arcus	ARC
Sinus	SIN
Cosinus	COS

Rechenfunktion	Kurzbefehl oder Softkey
Tangens	TAN
Werte potenzieren	x ^y
Quadratwurzel ziehen	SQRT
Umkehrfunktion	1/x
PI (3,14159265359)	PI
Wert zum Zwischenspeicher addieren	M+
Wert zwischenspeichern	MS
Zwischenspeicher aufrufen	MR
Zwischenspeicher löschen	MC
Logarithmus Naturalis	LN
Logarithmus	LOG
Exponentialfunktion	e ^x
Vorzeichen prüfen	SGN
Absolutwert bilden	ABS
Nachkommastellen abschneiden	INT
Vorkommastellen abschneiden	FRAC
Modulwert	MOD
Ansicht wählen	Ansicht
Wert löschen	DEL
Maßeinheit	MM oder INCH
Darstellung von Winkelwerten	DEG (Grad) oder RAD (Bogenmaß)
Darstellungsart des Zahlenwerts	DEC (dezimal) oder HEX (hexadezimal)

i Die Rechenfunktion Arcus hat nur in Verbindung mit **SIN**, **COS** oder **TAN** eine Funktion.
Die Umkehrfunktion schreibt der Taschenrechner als **ASIN**, **ACOS** oder **ATAN**.

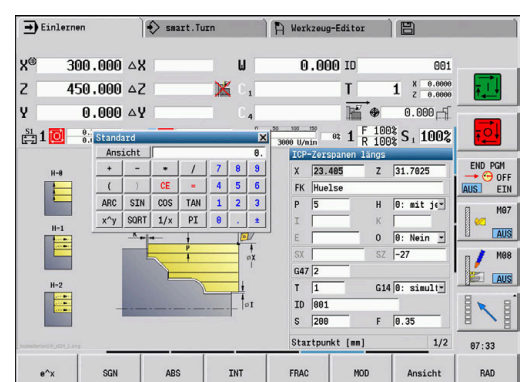
Position des Taschenrechners einstellen

Sie verschieben die Position des Taschenrechners wie folgt:



► Taschenrechner mit den Pfeiltasten verschieben

i Sie können den Taschenrechner auch mit einer angeschlossenen Maus verschieben.



4.5 Programmtypen

Die Steuerung kennt folgende Programme und Konturen:

- **Einlernprogramme** (Zyklusprogramme) werden in der Unterbetriebsart **Einlernen** verwendet
- **smart.Turn**- und **DIN-Hauptprogramme** werden in der Betriebsart **smart.Turn** geschrieben
- **DIN-Unterprogramme** werden in der Betriebsart **smart.Turn** geschrieben und in Zyklusprogrammen und smart.Turn-Hauptprogrammen verwendet
- **ICP-Konturen** werden während der Unterbetriebsart **Einlernen** oder in der Betriebsart **Maschine** erzeugt

Die Endung der Datei ist abhängig von der beschriebenen Kontur.

In der Betriebsart **smart.Turn** werden die Konturen direkt im Hauptprogramm abgelegt.

Programmtyp	Ordner	Endung
Einlernprogramme (Zyklusprogramme)	nc_prog\gtz	*.gmz
smart.Turn- und DIN- Hauptprogramme	nc_prog\ncps	*.nc
DIN-Unterprogramme	nc_prog\ncps	*.ncs
ICP-Konturen	nc_prog\gti	
■ Drehkonturen		■ *.gmi
■ Rohteilkonturen		■ *.gmr
■ Stirnflächenkonturen		■ *.gms
■ Mantelflächenkonturen		■ *.gmm

4.6 Fehlermeldungen







Fehler anzeigen

Die Steuerung zeigt in folgenden Fällen Fehler an:

- falsche Eingaben
- logische Fehler im Programm
- nicht ausführbare Konturelemente

Ein aufgetretener Fehler wird in der Kopfzeile in roter Schrift angezeigt. Dabei werden lange und mehrzeilige Fehlermeldungen verkürzt dargestellt. Tritt ein Fehler in einer Hintergrundbetriebsart auf, wird das mit dem Fehlersymbol im Betriebsartenreiter angezeigt. Die vollständige Information zu allen anstehenden Fehlern erhalten Sie im Fehlerfenster.

Die Steuerung verwendet für verschiedene Fehlerklassen folgende Icons und Schriftfarben:

Icon	Schriftfarbe	Fehlerklasse	Bedeutung
	Rot	Fehler Typ Frage	Die Steuerung zeigt einen Dialog mit Auswahlmöglichkeiten, aus denen Sie wählen müssen.
	Rot	Reset-Fehler	Die Steuerung muss neu gestartet werden. Sie können die Meldung nicht löschen.
	Rot	Fehler	Die Meldung muss gelöscht werden, um fortfahren zu können. Nur wenn die Ursache behoben ist, können Sie den Fehler löschen.
	Gelb	Warnung	Sie können fortfahren, ohne die Meldung löschen zu müssen. Die meisten Warnungen können Sie jederzeit löschen, bei manchen Warnungen muss zuerst die Ursache behoben sein.
	Blau	Information	Sie können fortfahren, ohne die Meldung löschen zu müssen. Sie können die Information jederzeit löschen.
	Grün	Hinweis	Sie können fortfahren, ohne die Meldung löschen zu müssen. Die Steuerung zeigt den Hinweis bis zum nächsten gültigen Tastendruck.

Sollte ausnahmsweise ein **Fehler in der Datenverarbeitung** auftreten, öffnet die Steuerung automatisch das Fehlerfenster. Einen solchen Fehler können Sie nicht beheben. Beenden Sie das System und starten die Steuerung erneut.

Die Fehlermeldung in der Kopfzeile wird so lange angezeigt, bis sie gelöscht oder durch einen Fehler höherer Priorität ersetzt wird.


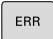
Eine Fehlermeldung, die die Satznummer eines NC-Programms enthält, wurde durch diesen Satz oder einen vorhergegangenen verursacht.

Fehlerfenster öffnen



- ▶ Taste **ERR** drücken
- > Die Steuerung öffnet das Fehlerfenster und zeigt alle aufgelaufenen Fehlermeldungen vollständig an.

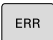


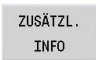
Fehlerfenster schließen

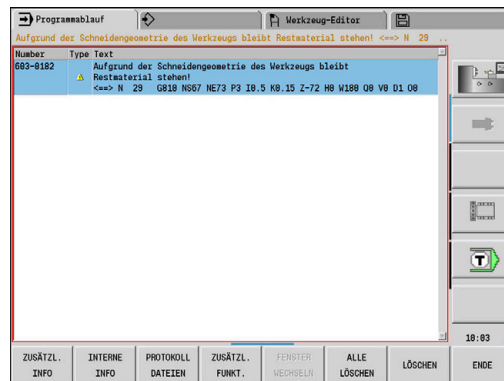
-  ▶ Softkey **ENDE** drücken
-  ▶ Taste **ERR** drücken
- ▶ Die Steuerung schließt das Fehlerfenster.

Ausführliche Fehlermeldungen

Die Steuerung zeigt Möglichkeiten für die Ursache des Fehlers und Möglichkeiten zum Beheben des Fehlers.

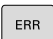


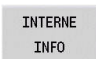
Informationen zur Fehlerursache und Fehlerbehebung:

-  ▶ Fehlerfenster öffnen
-  ▶ Cursor auf die Fehlermeldung positionieren
-  ▶ Softkey **ZUSÄTZL. INFO** drücken
- ▶ Die Steuerung öffnet ein Fenster mit Informationen zur Fehlerursache und Fehlerbehebung.
-  ▶ Softkey **ZUSÄTZL. INFO** erneut drücken, um die Informationen zu schließen



Softkey INTERNE INFO


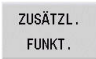


Der Softkey **INTERNE INFO** liefert Informationen zur Fehlermeldung, die ausschließlich im Servicefall von Bedeutung sind.

-  ▶ Fehlerfenster öffnen
-  ▶ Cursor auf die Fehlermeldung positionieren
-  ▶ Softkey **INTERNE INFO** drücken
- ▶ Die Steuerung öffnet ein Fenster mit Informationen zur Fehlerursache und Fehlerbehebung.
-  ▶ Softkey **INTERNE INFO** erneut drücken, um die Informationen zu schließen

Softkey GRUPPIERUNG


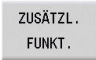
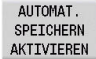
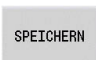

Wenn Sie den Softkey **GRUPPIERUNG** aktivieren, zeigt die Steuerung alle Warnungen und Fehlermeldungen mit derselben Fehlernummer in einer Zeile des Fehlerfensters. Dadurch wird die Liste der Meldungen kürzer und übersichtlicher.

Sie gruppieren die Fehlermeldungen wie folgt:

-  ▶ Fehlerfenster öffnen
-  ▶ Softkey **ZUSÄTZL. FUNKT.** drücken
-  ▶ Softkey **GRUPPIERUNG** drücken
 - Die Steuerung gruppiert die identischen Warnungen und Fehlermeldungen.
 - Die Häufigkeit der einzelnen Meldungen steht in Klammern in der jeweiligen Zeile.
-  ▶ Softkey **ZURÜCK** drücken

Softkey AUTOMAT. AKTIVIEREN

Mithilfe des Softkeys **AUTOMAT. AKTIVIEREN** lassen sich Fehlernummern eintragen, die unmittelbar beim Eintreten des Fehlers eine Service-Datei speichern.

-  ▶ Fehlerfenster öffnen
-  ▶ Softkey **ZUSÄTZL. FUNKT.** drücken
-  ▶ Softkey **AUTOMAT. AKTIVIEREN** drücken
 - Die Steuerung öffnet das Überblendfenster **Automatisches Speichern Aktivieren**.
 - ▶ Eingaben definieren
 - **Fehlernummer** : entsprechende Fehlernummer eingeben
 - **Aktiv**: Haken setzen, Service-Datei wird automatisch erstellt
 - **Kommentar**: Ggf. Kommentar zur Fehlernummer eingeben
-  ▶ Softkey **SPEICHERN** drücken
 - Die Steuerung speichert automatisch eine Service-Datei beim Eintreten der hinterlegten Fehlernummer.
-  ▶ Softkey **ZURÜCK** drücken

Fehler löschen



Bei Neuanwahl oder Neustart eines NC-Programms kann die Steuerung die anstehenden Warn- oder Fehlermeldungen automatisch löschen. Ob dieses automatische Löschen durchgeführt wird, legt Ihr Maschinenhersteller im optionalen Maschinenparameter **CfgClearError** (Nr. 130200) fest.

Fehler außerhalb des Fehlerfensters löschen



- ▶ Fehlerfenster öffnen



- ▶ Taste **CE** drücken, um die in der Kopfzeile angezeigten Fehler oder Hinweise zu löschen



In einigen Situationen können Sie die Taste **CE** nicht zum Löschen der Fehler verwenden, da die Taste für andere Funktionen eingesetzt wird.

Fehler löschen



- ▶ Fehlerfenster öffnen



- ▶ Cursor auf die Fehlermeldung positionieren



- ▶ Softkey **LÖSCHEN** drücken, um einen einzelnen Fehler zu löschen



- ▶ Softkey **ALLE LÖSCHEN** drücken, um alle Fehler zu löschen



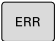
Wenn bei einem Fehler die Ursache nicht behoben ist, kann er nicht gelöscht werden. In diesem Fall bleibt die Fehlermeldung erhalten.


Fehlerprotokoll

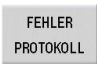
Die Steuerung speichert aufgetretene Fehler und wichtige Ereignisse (z. B. Systemstart) in einem Fehlerprotokoll.

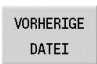
Es stehen fünf Protokolle zur Verfügung. Die Kapazität dieser Fehlerprotokolle ist begrenzt. Wenn ein Protokoll voll ist, wird auf das Nächste umgeschaltet. Ist auch das letzte Protokoll voll, wird das erste Protokoll gelöscht und neu beschrieben. Schalten Sie bei Bedarf das Protokoll um, um die Historie einzusehen.


Um die Fehlerprotokolle zu öffnen, gehen Sie wie folgt vor:

-  ▶ Fehlerfenster öffnen

-  ▶ Softkey **PROTOKOLL DATEIEN** drücken

-  ▶ Protokoll öffnen

-  ▶ Bei Bedarf vorheriges Protokoll einstellen

-  ▶ Bei Bedarf aktuelles Protokoll einstellen

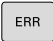

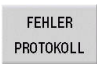
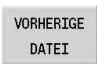

Der älteste Eintrag im Protokoll steht am Anfang und der jüngste Eintrag am Ende der Datei.

Tastenprotokoll

Die Steuerung speichert Tasteneingaben und wichtige Ereignisse (z. B. Systemstart) im Tastenprotokoll.





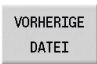



Es stehen zehn Protokolle zur Verfügung. Die Kapazität dieser Tastenprotokolle ist begrenzt. Wenn ein Protokoll voll ist, wird auf das Nächste umgeschaltet. Ist auch das letzte Protokoll voll, wird das erste Protokoll gelöscht und neu beschrieben. Schalten Sie bei Bedarf das Protokoll um, um die Historie einzusehen.

Gehen Sie wie folgt vor, um das Tastenprotokoll zu öffnen:

-  ▶ Fehlerfenster öffnen
-  ▶ Softkey **PROTOKOLL DATEIEN** drücken
-  ▶ Protokoll öffnen
-  ▶ Bei Bedarf vorheriges Protokoll einstellen
-  ▶ Bei Bedarf aktuelles Protokoll einstellen

Die Steuerung speichert jede im Bedienablauf gedrückte Taste des Bedienfelds im Tastenprotokoll. Der älteste Eintrag im Protokoll steht am Anfang und der jüngste Eintrag am Ende der Datei.

Übersicht der Tasten und Softkeys zum Sichten des Protokolls

Softkey/ Tasten	Funktion
	Sprung zum Tastenprotokollanfang
	Sprung zum Tastenprotokollende
	Text suchen
	Aktuelles Tastenprotokoll
	Vorheriges Tastenprotokoll
	Zeile vor/zurück
	
	Zurück zum Hauptmenü

Service-Datei speichern

Bei Bedarf können Sie die aktuelle Situation der Steuerung speichern und dem Service-Techniker zur Auswertung zur Verfügung stellen. Dabei wird eine Gruppe Service-Dateien gespeichert (Fehler- und Tastenprotokolle, sowie weitere Dateien, die Auskunft über die aktuelle Situation der Maschine und die Bearbeitung geben).



Um das Versenden von Service-Dateien über E-Mail zu ermöglichen, speichert die Steuerung nur aktive NC-Programme mit einer Größe von bis zu 10 MB in der Service-Datei. Größere NC-Programme werden bei der Erstellung der Service-Datei nicht mitgespeichert.

Wenn Sie die Funktion **SERVICESPEICHERN** mehrmals mit gleichem Dateinamen ausführen, dann wird die vorher gespeicherte Gruppe Service-Dateien überschrieben. Verwenden Sie daher bei erneutem Ausführen der Funktion einen anderen Dateinamen.

Service-Dateien speichern

ERR

- ▶ Fehlerfenster öffnen

PROTOKOLL
DATEIEN

- ▶ Softkey **PROTOKOLL DATEIEN** drücken

SERVICE-
DATEIEN
SPEICHERN

- ▶ Softkey **SERVICESPEICHERN** drücken
- > Die Steuerung öffnet ein Überblendfenster, in dem Sie einen Dateinamen oder kompletten Pfad für die Service-Datei eingeben können.

OK

- ▶ Softkey **OK** drücken
- > Die Steuerung speichert die Service-Datei.

4.7 Kontextsensitives Hilfesystem TURNguide

Anwendung



Bevor Sie den TURNguide nutzen können, müssen Sie die Hilfedateien von der HEIDENHAIN-Homepage downloaden.

Weitere Informationen: "Aktuelle Hilfedateien downloaden", Seite 98

Das kontextsensitive Hilfesystem **TURNguide** enthält die Benutzerdokumentation im HTML-Format. Der Aufruf des TURNguide erfolgt über die Taste **Info**, wobei die Steuerung teilweise situationsabhängig die zugehörige Information direkt anzeigt (kontextsensitiver Aufruf). Auch wenn Sie in einen Zyklus editieren und die Taste **Info** drücken, gelangen Sie in der Regel genau an die Stelle in der Dokumentation, an der die entsprechende Funktion beschrieben ist.



Die Steuerung versucht den TURNguide in der Sprache zu starten, die Sie als Dialogsprache an Ihrer Steuerung eingestellt haben. Wenn die Dateien dieser Dialogsprache an Ihrer Steuerung noch nicht zur Verfügung stehen, dann öffnet die Steuerung die englische Version.

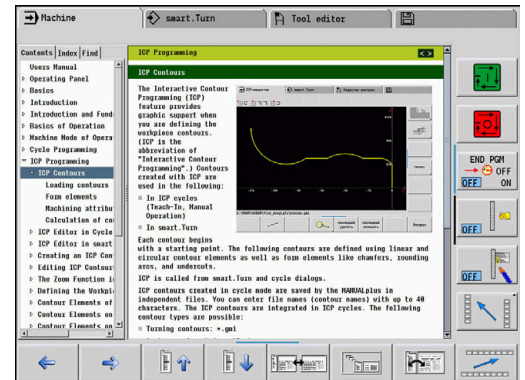
Folgende Benutzerdokumentationen sind im TURNguide verfügbar:

- Benutzerhandbuch (**BHBoperating.chm**)
- smart.Turn- und DIN-Programmierung (**BHBsmartturn.chm**)
- Liste aller NC-Fehlermeldungen (**errors.chm**)
- Ggf. Benutzerhandbuch der Anwendung **TNCdiag** (**TNCdiag.chm**)

Zusätzlich ist noch die Buchdatei **main.chm** verfügbar, in der alle vorhandenen CHM-Dateien zusammengefasst dargestellt sind.



Optional kann Ihr Maschinenhersteller noch maschinenspezifische Dokumentationen in den TURNguide einbetten. Diese Dokumente erscheinen dann als separates Buch in der Datei **main.chm**.



Arbeiten mit dem TURNguide

TURNguide aufrufen

Um den TURNguide zu starten, stehen mehrere Möglichkeiten zur Verfügung:

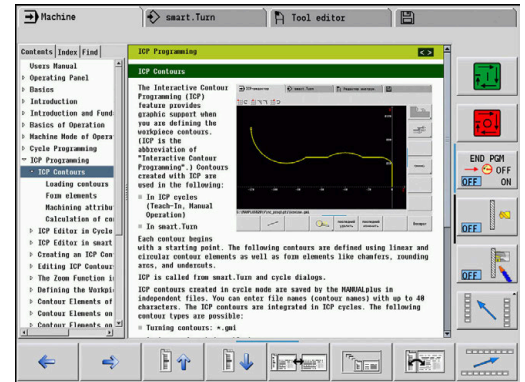


- ▶ Taste **Info** drücken, wenn die Steuerung nicht gerade eine Fehlermeldung anzeigt
- ▶ Mausklick auf Softkeys, wenn Sie zuvor das rechts unten im Bildschirm eingeblendete Hilfesymbol angeklickt haben



Wenn eine oder mehrere Fehlermeldungen anstehen, dann blendet die Steuerung die direkte Hilfe zu den Fehlermeldungen ein. Um den TURNguide starten zu können, müssen Sie zunächst alle Fehlermeldungen quittieren.

Die Steuerung startet beim Aufruf des Hilfesystems auf dem Programmierplatz den systeminternen definierten Standardbrowser (in der Regel den Internet Explorer), ansonsten einen von HEIDENHAIN angepassten Browser.



Zu vielen Softkeys steht ein kontextsensitiver Aufruf zur Verfügung, über den Sie direkt zur Funktionsbeschreibung des jeweiligen Softkeys gelangen. Diese Funktionalität steht Ihnen nur über Mausbedienung zur Verfügung.

Gehen Sie wie folgt vor:

- ▶ Softkey-Leiste wählen, in der der gewünschte Softkey angezeigt wird
- ▶ Mit der Maus auf das Hilfesymbol klicken, das die Steuerung direkt rechts über der Softkey-Leiste anzeigt
- ▶ Der Cursor ändert sich zum Fragezeichen.
- ▶ Mit dem Fragezeichen auf den Softkey klicken, dessen Funktion Sie erklärt haben wollen
- ▶ Die Steuerung öffnet den TURNguide.
- ▶ Wenn für den von Ihnen gewählten Softkey keine Einsprungstelle existiert, dann öffnet die Steuerung die Buchdatei **main.chm**, von der aus Sie per Volltextsuche oder per Navigation manuell die gewünschte Erklärung suchen.

Auch wenn Sie gerade einen Zyklus editieren, steht ein kontextsensitiver Aufruf zur Verfügung:

- ▶ Beliebigen Zyklus wählen



- ▶ Taste **Info** drücken
- ▶ Die Steuerung startet das Hilfesystem und zeigt die Beschreibung zur aktiven Funktion (gilt nicht für Zusatzfunktionen oder Zyklen, die von Ihrem Maschinenhersteller integriert wurden).

Im TURNguide navigieren


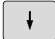
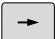

Am einfachsten können Sie per Maus im TURNguide navigieren. Auf der linken Seite ist das Inhaltsverzeichnis sichtbar. Sie können durch Klick auf das nach rechts zeigende Dreieck die darunterliegenden Kapitel anzeigen lassen oder direkt durch Klick auf den jeweiligen Eintrag die entsprechende Seite anzeigen lassen. Die Bedienung ist identisch zur Bedienung des Windows Explorers.









Verlinkte Textstellen (Querverweise) sind blau und unterstrichen dargestellt. Ein Klick auf einen Link öffnet die entsprechende Seite.

Selbstverständlich können Sie den TURNguide auch per Tasten und Softkeys bedienen. Nachfolgende Tabelle enthält eine Übersicht der entsprechenden Tastenfunktionen.



Nachfolgend beschriebene Tastenfunktionen stehen nur auf der Steuerung, nicht auf dem Programmierplatz zur Verfügung.

Bedienelement	Funktion
 	<ul style="list-style-type: none"> ■ Inhaltsverzeichnis links ist aktiv: Darunter oder darüberliegenden Eintrag wählen ■ Textfenster rechts ist aktiv: Seite nach unten oder nach oben verschieben, wenn Text oder Grafiken nicht vollständig angezeigt werden
	<ul style="list-style-type: none"> ■ Inhaltsverzeichnis links ist aktiv: Inhaltsverzeichnis aufklappen oder bei vollständig geöffnetem Inhaltsverzeichnis Sprung ins rechte Fenster ■ Textfenster rechts ist aktiv: Keine Funktion
	<ul style="list-style-type: none"> ■ Inhaltsverzeichnis links ist aktiv: Inhaltsverzeichnis zuklappen ■ Textfenster rechts ist aktiv: Keine Funktion
	<ul style="list-style-type: none"> ■ Inhaltsverzeichnis links ist aktiv: Gewählte Seite anzeigen ■ Textfenster rechts ist aktiv: Wenn Cursor auf einem Link steht, dann Sprung auf die verlinkte Seite
	<ul style="list-style-type: none"> ■ Inhaltsverzeichnis links ist aktiv: Reiter umschalten zwischen Anzeige des Inhaltsverzeichnisses, Anzeige des Stichwortverzeichnisses und der Funktion Volltextsuche und Umschalten auf die rechte Bildschirmseite ■ Textfenster rechts ist aktiv: Sprung zurück ins linke Fenster
 	<ul style="list-style-type: none"> ■ Inhaltsverzeichnis links ist aktiv: Darunter oder darüberliegenden Eintrag wählen ■ Textfenster rechts ist aktiv: Nächsten Link anspringen

Bedienelement	Funktion
	Zuletzt angezeigte Seite wählen
	Vorwärts blättern, nachdem Sie mehrfach die Funktion zuletzt angezeigte Seite wählen verwendet haben
	Eine Seite zurück blättern
	Eine Seite nach vorne blättern
	Inhaltsverzeichnis anzeigen oder ausblenden
	Wechseln zwischen Vollbilddarstellung und reduzierter Darstellung. Bei reduzierter Darstellung sehen Sie noch einen Teil der Steuerungsoberfläche.
	Der Fokus wird intern auf die Steuerungsanwendung gewechselt, sodass Sie bei geöffnetem TURNguide die Steuerung bedienen können. Wenn die Vollbilddarstellung aktiv ist, dann reduziert die Steuerung vor dem Fokuswechsel automatisch die Fenstergröße.
	TURNguide beenden

Stichwortverzeichnis

Die wichtigsten Stichwörter sind im Stichwortverzeichnis (Reiter Index) aufgeführt. Sie können sie per Mausklick oder durch Selektieren per Cursor-Tasten direkt wählen.

Die linke Seite ist aktiv:



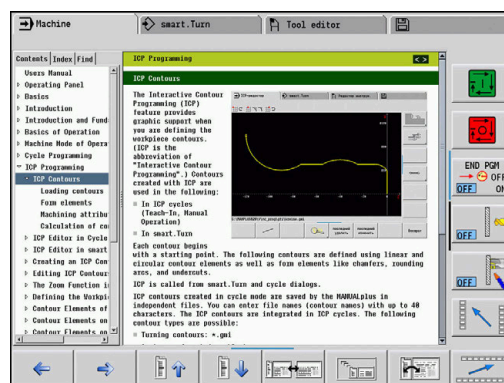
- ▶ Reiter **Index** wählen
- ▶ Eingabefeld **Schlüsselwort** aktivieren
- ▶ Zu suchendes Wort eingeben
- ▶ Die Steuerung synchronisiert das Stichwortverzeichnis bezogen auf den eingegebenen Text, sodass Sie das Stichwort in der aufgeführten Liste schneller finden können.



- ▶ Alternativ per **Pfeiltaste** gewünschtes Stichwort hell hinterlegen



- ▶ Mit Taste **ENT** Informationen zum gewählten Stichwort öffnen



Das zu suchende Wort können Sie nur über eine per USB angeschlossene Tastatur eingeben.

Volltextsuche

Im Reiter Suchen haben Sie die Möglichkeit, den kompletten TURNguide nach einem bestimmten Wort zu durchsuchen.

Die linke Seite ist aktiv:



- ▶ Reiter **Suchen** wählen
- ▶ Eingabefeld **Suchen:** aktivieren
- ▶ Zu suchendes Wort eingeben
- ▶ Taste **ENT** drücken
- ▶ Die Steuerung listet alle Fundstellen auf, die dieses Wort enthalten.



- ▶ Per Pfeiltaste gewünschte Stelle hell hinterlegen



- ▶ Mit Taste **ENT** die gewählte Fundstelle anzeigen



Das zu suchende Wort können Sie nur über eine per USB angeschlossene Tastatur eingeben.

Die Volltextsuche können Sie immer nur mit einem einzelnen Wort durchführen.

Wenn Sie die Funktion **Nur in Titeln suchen aktivieren** (per Mausklick oder durch Drücken der Tasten), durchsucht die Steuerung nicht den kompletten Text, sondern nur alle Überschriften.

Aktuelle Hilfedateien downloaden

Die zu Ihrer Steuerungs-Software passenden Hilfedateien befinden sich auf der HEIDENHAIN-Homepage www.heidenhain.de.

Sie finden die Hilfedateien für die meisten Dialogsprachen unter:

- ▶ Dokumentation
- ▶ Benutzerdokumentation
- ▶ Produkt, z. B. CNC PILOT 620/640
- ▶ NC-Softwareversion, z. B. 688946-xx



HEIDENHAIN hat das Versionierungsschema ab der NC-Software-Version 16 vereinfacht:

- Der Veröffentlichungszeitraum bestimmt die Versionsnummer.
- Alle Steuerungstypen eines Veröffentlichungszeitraums weisen dieselbe Versionsnummer auf.
- Die Versionsnummer der Programmierplätze entspricht der Versionsnummer der NC-Software.

- ▶ Komprimierte CHM-Datei in der gewünschten Sprache herunterladen und extrahieren
- ▶ Die extrahierten CHM-Dateien auf die Steuerung in das Verzeichnis **TNC:\tncguide\de** und in das entsprechende Sprachunterverzeichnis übertragen



Wenn Sie die CHM-Dateien mit TNCremo zur Steuerung übertragen, müssen Sie in der Verbindungskonfiguration auf dem Formular Modus die dritte Option im Bereich Übertragung im Binärmodus wählen.

Sprache	Verzeichnis im TNCremo
Deutsch	TNC:\tncguide\de
Englisch	TNC:\tncguide\en
Tschechisch	TNC:\tncguide\cs
Französisch	TNC:\tncguide\fr
Italienisch	TNC:\tncguide\it
Spanisch	TNC:\tncguide\es
Portugiesisch	TNC:\tncguide\pt
Schwedisch	TNC:\tncguide\sv
Dänisch	TNC:\tncguide\da
Finnisch	TNC:\tncguide\fi
Niederländisch	TNC:\tncguide\nl
Polnisch	TNC:\tncguide\pl
Ungarisch	TNC:\tncguide\hu
Russisch	TNC:\tncguide\ru
Chinesisch (simplified)	TNC:\tncguide\zh
Chinesisch (traditional)	TNC:\tncguide\zh-tw

Sprache	Verzeichnis im TNCremo
Slowenisch	TNC:\tncguide\sl
Norwegisch	TNC:\tncguide\no
Slowakisch	TNC:\tncguide\sk
Koreanisch	TNC:\tncguide\kr
Türkisch	TNC:\tncguide\tr
Rumänisch	TNC:\tncguide\ro

4.8 Programmierplatz DataPilot

Anwendung

Abgestimmt auf die Steuerungen **CNC PILOT 640** und **MANUALplus 620** lassen sich mit dem DataPilot CP 640 oder DataPilot MP 620 auf einem PC NC-Programme erstellen, vor der Bearbeitung testen, zur Steuerung übertragen und nach Produktionsabschluss archivieren.

Der **Einsatzbereich** des DataPilot liegt im maschinennahen Werkstattbereich, im Meisterbüro oder in der Arbeitsvorbereitung. Aufgrund seines Praxisbezugs und des umfangreichen Funktionsangebots ist der DataPilot auch hervorragend für die Ausbildung in Schule und Betrieb geeignet.

Bedienung

Sie bedienen den DataPilot mit den Funktions- und Zifferntasten der PC-Tastatur.



Weitere Informationen zur Installation und Bedienung finden Sie in der Installations- und Betriebsanleitung des DataPilot.

4.9 HEROS-Menü

Das **HEROS-Menü** umfasst alle zusätzlichen Applikationen, die auf **HEROS**, dem Betriebssystem der Steuerung zur Verfügung stehen. Die meisten dieser Funktionen stehen allen Steuerungsnutzern zur Verfügung, spezielle Funktionen wie z. B. der **REMOTE DESKTOP MANAGER**, müssen durch Optionen freigeschaltet werden.

Weitere Informationen: "HEROS-Funktionen", Seite 701

Um das **HEROS-Menü** aufzurufen, haben Sie folgende Möglichkeiten:

- Taste **DIADUR** drücken
- Im Menü **Service** das **HEROS**-Menüsymbol wählen

5

**Touchscreen
bedienen**

5.1 Bildschirm und Bedienung

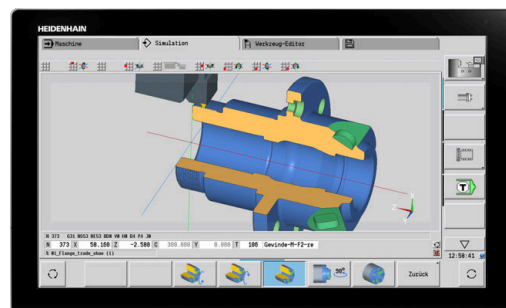
Touchscreen



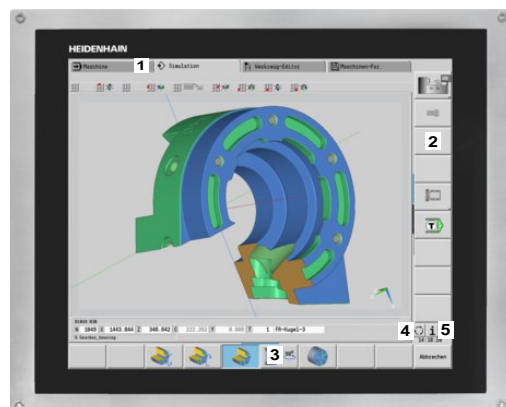
Beachten Sie Ihr Maschinenhandbuch!
Diese Funktion muss vom Maschinenhersteller freigegeben und angepasst werden.

Der Touchscreen unterscheidet sich optisch durch einen schwarzen Rahmen und die fehlenden Softkey-Wahltafeln.

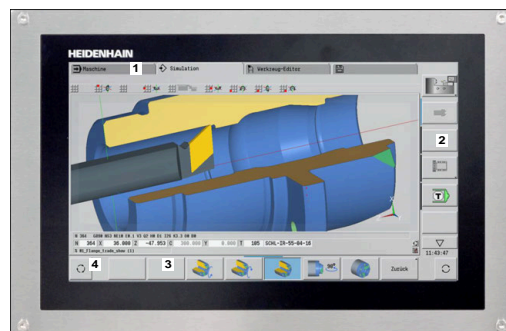
- 1 Kopfzeile
Bei eingeschalteter Steuerung zeigt der Bildschirm in der Kopfzeile die angewählten Betriebsarten. Durch Tippen auf eine Betriebsart in der Kopfzeile wird die Betriebsart gewechselt.
- 2 Softkey-Leiste für den Maschinenhersteller
- 3 Softkey-Leiste
Die Steuerung zeigt weitere Funktionen in einer Softkey-Leiste. Die aktive Softkey-Leiste wird als blauer Balken dargestellt.
- 4 Bildschirm-Umschalttaste für die Hilfsbilder bei der Zyklenprogrammierung
- 5 TURNguide aufrufen



24"-Touchscreen



19"-Touchscreen



15,6"-Touchscreen

Bedienung und Reinigung

Sie können den Touch-Bildschirm auch mit verschmutzten Händen bedienen, solange die Touch-Sensoren den Hautwiderstand erkennen. Kleine Mengen an Flüssigkeit beeinträchtigen die Funktion des Touch-Bildschirms nicht, bei großen Mengen können Fehleingaben entstehen.

Schalten Sie die Steuerung aus, bevor Sie den Bildschirm reinigen. Alternativ können Sie auch den Touchscreen-Reinigungsmodus verwenden.

Weitere Informationen: "Touchscreen Cleaning", Seite 110

Tragen Sie die Reinigungsmittel nicht direkt auf den Bildschirm auf, sondern befeuchten Sie damit ein sauberes, fusselfreies Reinigungstuch.

Folgende Reinigungsmittel sind für den Bildschirm erlaubt:

- Glasreiniger
- Aufschäumende Bildschirm-Reinigungsmittel
- Milde Spülmittel

Folgende Reinigungsmittel sind für den Bildschirm verboten:

- Aggressive Lösungsmittel
- Scheuermittel
- Druckluft
- Dampfstrahler





- Touch-Bildschirme reagieren empfindlich auf elektrostatische Aufladungen des Bedieners. Leiten Sie die statische Ladung ab, indem Sie metallische, geerdete Gegenstände berühren oder tragen Sie ESD-Bekleidung.
- Vermeiden Sie Verschmutzungen am Bildschirm, indem Sie Arbeitshandschuhe nutzen.
- Mit speziellen Touchscreen-Arbeitshandschuhen können Sie den Touch-Bildschirm bedienen.

Bedienfeld

Allgemeine Bedienung






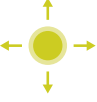



Folgende Tasten lassen sich z. B. durch Gesten komfortabel ersetzen:

Taste	Funktion	Geste
	Softkey-Leiste umschalten	Waagrecht über die Softkey-Leiste wischen
	Softkey-Wahltasten	Tippen auf die Funktion am Touchscreen

5.2 Gesten




Übersicht der möglichen Gesten

Der Bildschirm der Steuerung ist Multi-Touch-fähig. Das bedeutet, er erkennt unterschiedliche Gesten, auch mit mehreren Fingern gleichzeitig.

Symbol	Geste	Bedeutung
	Tippen	Eine kurze Berührung des Bildschirms
	Doppelt tippen	Zweimalige kurze Berührung des Bildschirms
	Halten	Längere Berührung des Bildschirms
<div style="border: 1px solid black; padding: 5px; display: inline-block;">  Wenn Sie permanent halten, bricht die Steuerung nach ca. 10 Sekunden automatisch ab. Es ist somit keine Dauerbetätigung möglich. </div>		
	Wischen	Fließende Bewegung über den Bildschirm
	Ziehen	Bewegung über den Bildschirm, bei dem der Startpunkt eindeutig definiert ist
	Ziehen mit zwei Fingern	Parallele Bewegung von zwei Fingern über den Bildschirm, bei dem der Startpunkt eindeutig definiert ist
	Aufziehen	Auseinanderbewegen von zwei Fingern
	Zuziehen	Zusammenbewegen von zwei Fingern

Navigieren in Tabellen und NC-Programmen

Sie können in einem NC-Programm oder einer Tabelle wie folgt navigieren:

Symbol	Geste	Funktion
	Tippen	NC-Satz oder Tabellenzeile markieren Scrollen anhalten
	Doppelt tippen	Tabellenzelle aktiv setzen NC-Satz oder Unit editieren
	Wischen	Scrollen durch NC-Programm oder Tabelle





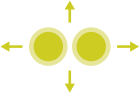


Simulation bedienen

Die Steuerung bietet Touch-Bedienung in folgenden Fällen an:

- Programmiergrafik in der Betriebsart **smart.Turn**
- Konturreferenz in der Betriebsart **smart.Turn**, z. B. **NS** und **NE**
- 3D-Darstellung in der Unterbetriebsart **Simulation**
- 2D-Darstellung in der Unterbetriebsart **Simulation**
- 2D-Darstellung in der Unterbetriebsart **ICP-Editor**



Grafik drehen, zoomen, verschieben

Die Steuerung bietet folgende Gesten:

Symbol	Geste	Funktion
	Tippen	Konturelement wählen
	Doppelt tippen	Grafik auf ursprüngliche Größe setzen
	Ziehen	Grafik drehen (nur 3D-Grafik)
	Ziehen	Bildausschnitt anpassen (nur 2D-Grafik, Lupenfunktion)
	Ziehen mit zwei Fingern	Parallele Bewegung von zwei Fingern über den Bildschirm, bei dem der Startpunkt eindeutig definiert ist
	Aufziehen	Grafik vergrößern
	Zuziehen	Grafik verkleinern

HEROS-Menü bedienen

Sie können das **HEROS-Menü** wie folgt bedienen:

Symbol	Geste	Funktion
	Tippen	Anwendung wählen
	Halten	Anwendung öffnen

5.3 Funktionen in der Task-Leiste

Touchscreen Configuration

Mit der Funktion **Touchscreen Configuration** können Sie Eigenschaften des Bildschirms einstellen.

Empfindlichkeit einstellen

Um die Empfindlichkeit einzustellen, gehen Sie wie folgt vor:

- ▶ Mit der Taste **DIADUR** das **HEROS-Menü** öffnen
- ▶ Alternativ im Menü **Service** das **HEROS-Menü** wählen
- ▶ Menüpunkt **Touchscreen Configuration** wählen
- > Die Steuerung öffnet ein Überblendfenster.
- ▶ Empfindlichkeit wählen
- ▶ Mit **OK** bestätigen

Anzeige der Berührungspunkte

Um die Berührungspunkte anzuzeigen oder auszublenden, gehen Sie wie folgt vor:

- ▶ Mit der Taste **DIADUR** das **HEROS-Menü** öffnen
- ▶ Alternativ im Menü **Service** das **HEROS-Menü** wählen
- ▶ Menüpunkt **Touchscreen Configuration** wählen
- > Die Steuerung öffnet ein Überblendfenster.
- ▶ Anzeige **Show Touch Points** wählen
 - **Disable Touchfingers** um Berührungspunkte auszublenden
 - **Enable Single Touchfinger** um den Berührungspunkt anzuzeigen
 - **Enable Full Touchfingers** um die Berührungspunkte aller beteiligten Finger anzuzeigen
- ▶ Mit **OK** bestätigen

Touchscreen Cleaning

Mit der Funktion **Touchscreen Cleaning** können Sie den Bildschirm sperren, um ihn zu reinigen.

Reinigungsmodus aktivieren

Um den Reinigungsmodus zu aktivieren, gehen Sie wie folgt vor:

- ▶ Mit der Taste **DIADUR** das **HEROS-Menü** öffnen
- ▶ Alternativ im Menü **Service** das **HEROS-Menü** wählen
- ▶ Menüpunkt **Touchscreen Cleaning** wählen
- > Die Steuerung sperrt den Bildschirm für 90 Sekunden.
- ▶ Bildschirm reinigen
- Wenn Sie den Reinigungsmodus vorzeitig abbrechen wollen:
- ▶ Angezeigte Schieber gleichzeitig auseinander ziehen

6

**Betriebsart
Maschine**

6.1 Betriebsart Maschine

Die Betriebsart **Maschine** beinhaltet Funktionen zum Einrichten, zum Bearbeiten von Werkstücken und zum Erstellen von Einlernprogrammen:

- **Maschine einrichten:** vorbereitende Arbeiten wie Achswerte setzen (Werkstück-Nullpunkt definieren), Werkzeuge vermessen oder Schutzzone setzen
- **Manueller Betrieb:** ein Werkstück manuell oder halb automatisch fertigen
- **Unterbetriebsart Einlernen:** ein neues Zyklenprogramm einlernen, ein bestehendes Programm ändern, Zyklen grafisch testen
- **Unterbetriebsart Programmablauf:** bestehende Zyklen- oder smart.Turn- Programme grafisch testen und für die Werkstückproduktion nutzen

Ein **Einlernzyklus** ist ein vorprogrammierter Arbeitsgang. Das kann sowohl ein Einzelschnitt als auch eine komplexe Bearbeitung wie Gewindeschneiden sein. Es ist aber immer ein vollständig ausführbarer Arbeitsgang. Bei einem Zyklus definieren Sie mit wenigen Parametern die Bearbeitung.

In der Betriebsart **Maschine** werden Zyklen **nicht gespeichert**. In der Unterbetriebsart **Einlernen** wird jeder Arbeitsgang mit Zyklen durchgeführt, zu einem **Einlernprogramm** zusammengefasst und gespeichert. Das **Einlernprogramm** steht dann in der Unterbetriebsart **Programmablauf** für die Teileproduktion zur Verfügung.

In der **ICP-Programmierung** definieren Sie mit linearen, zirkularen Konturelementen und mit Überlagerungselementen (Fasen, Rundungen, Freistiche) beliebige Konturen. Die Konturbeschreibung binden Sie in ICP-Zyklen ein.

Weitere Informationen: "ICP-Konturen", Seite 440

smart.Turn- und **DIN-Programme** erstellen Sie in der Betriebsart **smart.Turn**. Dabei stehen Befehle für einfache Verfahrbewegungen, DIN-Zyklen für komplexe Zerspanaufgaben, Schaltfunktionen, mathematische Operationen und die Variablenprogrammierung zur Verfügung.

Sie erstellen entweder **eigenständige** Programme, die alle erforderlichen Schalt- und Verfahrbefehle enthalten und in der Unterbetriebsart **Programmablauf** ausgeführt werden, oder **DIN-Unterprogramme**, die in Einlernzyklen eingebunden werden. Welche Befehle Sie in einem DIN-Unterprogramm nutzen, ist von Ihrer Aufgabenstellung abhängig. Auch bei DIN-Unterprogrammen steht der volle Befehlsvorrat zur Verfügung.

Einlernprogramme können Sie in smart.Turn-Programme konvertieren. So nutzen Sie die Vorteile der einfachen Einlernprogrammierung und optimieren oder ergänzen nach der **DIN-Konvertierung** das NC-Programm.

6.2 Ein- und Ausschalten

Einschalten

GEFAHR

Achtung, Gefahr für Anwender!

Durch Maschinen und Maschinenkomponenten entstehen immer mechanische Gefahren. Elektrische, magnetische oder elektromagnetische Felder sind besonders für Personen mit Herzschrittmachern und Implantaten gefährlich. Mit dem Einschalten der Maschine beginnt die Gefährdung!

- ▶ Maschinenhandbuch beachten und befolgen
- ▶ Sicherheitshinweise und Sicherheitssymbole beachten und befolgen
- ▶ Sicherheitseinrichtungen verwenden

Die Steuerung zeigt den Status des Startvorgangs an. Nachdem alle Tests und Initialisierungen abgeschlossen sind, wird die Betriebsart **Maschine** aktiviert. Die Werkzeuganzeige zeigt das zuletzt benutzte Werkzeug an. Fehler während des Systemstarts werden mit dem Fehlersymbol gemeldet. Sobald das System betriebsbereit ist, können Sie diese Fehlermeldungen kontrollieren.

Weitere Informationen: "Fehlermeldungen", Seite 86



Die Steuerung geht davon aus, dass beim Systemstart das zuletzt benutzte Werkzeug eingespannt ist. Geben Sie per Werkzeugwechsel das neue Werkzeug bekannt, wenn das nicht der Fall ist.

Überwachung der EnDat-Messgeräte

Bei EnDat-Messgeräten speichert die Steuerung die Achspositionen beim Ausschalten der Maschine. Beim Einschalten vergleicht die Steuerung für jede Achse die Einschalt- mit der gespeicherten Ausschaltposition.

Bei Differenzen erfolgt eine der folgenden Meldungen:

- **S-RAM Fehler: Gespeicherte Position der Achse ist nicht gültig:** Diese Meldung ist korrekt, wenn die Steuerung zum ersten Mal eingeschaltet wird, das Messgerät oder andere beteiligte Komponenten der Steuerung getauscht wurden
- **Achse wurde nach dem Abschalten bewegt. Positionsdifferenz: xx mm oder Grad:** Prüfen und bestätigen Sie die aktuelle Position, falls die Achse tatsächlich bewegt wurde
- **HW-Parameter geändert: Gespeicherte Position der Achse ist nicht gültig:** Diese Meldung ist korrekt, wenn Konfigurationsparameter geändert wurden

Die Ursache für eine der oben aufgeführten Meldungen kann auch ein Defekt im Messgerät oder in der Steuerung sein. Setzen Sie sich mit Ihrem Maschinenlieferanten in Verbindung, wenn das Problem mehrfach auftritt.

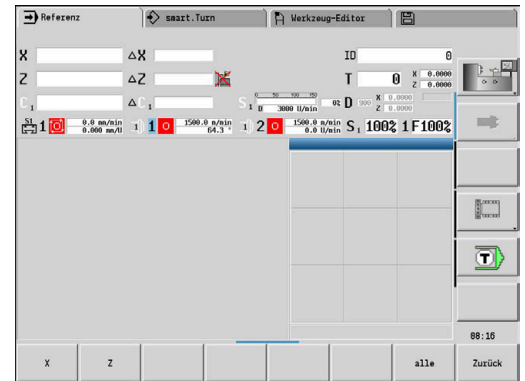
Unterbetriebsart Referenz



Das Einschalten der Maschine und Anfahren der Referenzpunkte sind maschinenabhängige Funktionen.

Ob eine Referenzfahrt erforderlich ist, ist von der Art der Messgeräte abhängig:

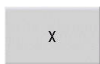
- **EnDat-Messgeräte:** Referenzfahrt ist nicht erforderlich
- **Abstandscodierte Messgeräte:** Die Position der Achsen ist nach kurzer Referenzfahrt ermittelt
- **Standard-Messgeräte:** Die Achsen fahren auf bekannte, maschinenfeste Punkte. Beim Anfahren des Referenzpunkts erhält die Steuerung ein Signal. Da das System den Abstand zum Maschinen-Nullpunkt kennt, ist auch die Achsposition bekannt



Referenzfahrt:



- ▶ Softkey **Z**-Referenz drücken



- ▶ Softkey **X**-Referenz drücken



- ▶ Alternativ Softkey **alle** drücken



- ▶ Taste **NC-START** drücken
- > Die Steuerung fährt die Referenzpunkte an.
- > Die Steuerung aktiviert die Positionsanzeige und aktiviert das **Hauptmenü**.



Wenn Sie die Achsen X und Z einzeln referenzieren, erfolgt die Bewegung ausschließlich in X- oder Z-Richtung.

Ausschalten



Beachten Sie Ihr Maschinenhandbuch!
Das Ausschalten und das Neustarten sind maschinenabhängige Funktionen.

Um Datenverlust beim Ausschalten zu vermeiden, fahren Sie das Betriebssystem wie folgt gezielt herunter:



- ▶ Betriebsart **Maschine** wählen

Bei einer anstehenden Fehlermeldung:



- ▶ Alternativ das Fehlerfenster aktivieren



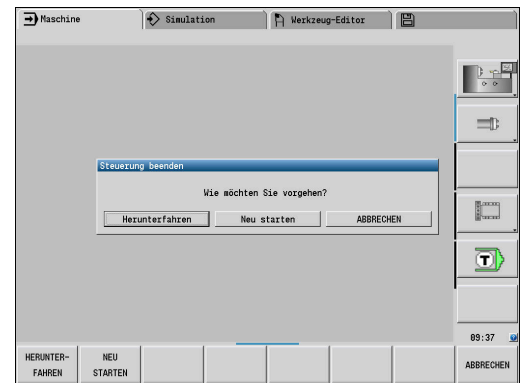
- ▶ Softkey **ZUSÄTZL. FUNKT.** drücken



- ▶ Softkey **OFF** drücken



- ▶ Mit Softkey **HERUNTERFAHREN** bestätigen
- > Die Steuerung beendet den Betrieb.



HINWEIS

Achtung, Datenverlust möglich!

Die Steuerung muss heruntergefahren werden, damit laufende Prozesse abgeschlossen und Daten gesichert werden. Sofortiges Ausschalten der Steuerung durch Betätigung des Hauptschalters kann in jedem Steuerungszustand zu Datenverlust führen!

- ▶ Steuerung immer herunterfahren
- ▶ Hauptschalter ausschließlich nach Bildschirmmeldung betätigen

Steuerung neu starten

Um einen Neustart zu erzwingen, gehen Sie wie folgt vor:



- ▶ Betriebsart **Maschine** wählen



- ▶ Softkey **OFF** drücken



- ▶ Softkey **NEU STARTEN** drücken
- > Die Steuerung startet neu.

Integrierte Funktionale Sicherheit FS

Allgemeines

Werkzeugmaschinen mit HEIDENHAIN-Steuerungen können mit integrierter Funktionaler Sicherheit FS oder mit externer Sicherheit ausgestattet sein. Dieses Kapitel richtet sich ausschließlich an Maschinen mit integrierter Funktionaler Sicherheit FS.



Beachten Sie Ihr Maschinenhandbuch!
Ihr Maschinenhersteller passt das HEIDENHAIN-Sicherheitskonzept an Ihre Maschine an.

Jeder Anwender einer Werkzeugmaschine ist Gefahren ausgesetzt. Schutzeinrichtungen können zwar den Zugriff zu Gefahrenstellen verhindern, andererseits muss aber auch ohne Schutzeinrichtung (z. B. bei geöffneter Schutztüre) an der Maschine gearbeitet werden können.

Das HEIDENHAIN-Sicherheitskonzept ermöglicht den Aufbau eines Systems, das **Performance Level d, Kategorie 3** gemäß **DIN EN ISO 13849-1** und **SIL 2 nach IEC 61508 (DIN EN 61508-1)** erfüllt.

Es stellt sicherheitsbezogene Betriebsarten, entsprechend der **DIN EN ISO 16090-1** (ehemals DIN EN 12417), zur Verfügung. Ein weitreichender Personenschutz kann somit umgesetzt werden.

Grundlage des HEIDENHAIN-Sicherheitskonzepts ist die zweikanalige Prozessorstruktur, die aus dem Hauptrechner MC und einem oder mehreren Antriebsregelmodulen CC besteht.

Sicherheitsrelevante Fehler führen immer über **definierte Stoppreaktionen** zu einem **sicheren Stillsetzen aller Antriebe**.

Über zweikanalig ausgeführte sicherheitsbezogene Ein- und Ausgänge, die in allen Betriebsarten auf den Prozess Einfluss nehmen, löst die Steuerung bestimmte Sicherheitsfunktionen aus und erreicht sichere Betriebszustände.

In diesem Kapitel finden Sie Erklärungen zu den Funktionen, die bei einer Steuerung mit Funktionaler Sicherheit FS zusätzlich zur Verfügung stehen.

Sicherheitsfunktionen

Um die Anforderungen an den Personenschutz zu gewährleisten, bietet die integrierte Funktionale Sicherheit FS genormte Sicherheitsfunktionen. Der Maschinenhersteller verwendet die genormten Sicherheitsfunktionen bei der Umsetzung der Funktionalen Sicherheit FS für die jeweilige Maschine.

Sie können die aktiven Sicherheitsfunktionen im Achsstatus der Funktionalen Sicherheit FS nachverfolgen.

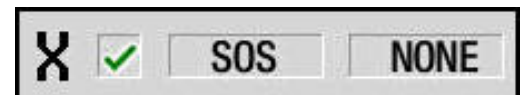
Bezeichnung	Bedeutung	Kurzbeschreibung
SS0, SS1, SS1D, SS1F, SS2	Safe Stop	Sicheres Stillsetzen der Antriebe auf unterschiedliche Arten
STO	Safe Torque Off	Energieversorgung zum Motor ist unterbrochen. Bietet Schutz gegen unerwartetes Anlaufen der Antriebe
SOS	Safe Operating Stop	Sicherer Betriebshalt. Bietet Schutz gegen unerwartetes Anlaufen der Antriebe
SLS	Safely Limited Speed	Sicher begrenzte Geschwindigkeit. Verhindert, dass die Antriebe bei geöffneter Schutztür vorgegebene Geschwindigkeitsgrenzwerte überschreiten
SLP	Safely Limited Position	Sicher begrenzte Lage. Überwacht, dass eine sichere Achse einen vorgegebenen Bereich nicht verlässt
SBC	Safe Brake Control	Zweikanalige Ansteuerung der Motorhaltebremsen

Zusätzliche Statusanzeigen

Maschinendatenanzeige

Bei einer Steuerung mit Funktionaler Sicherheit FS enthält die Statusanzeige zusätzliche Informationen in Bezug auf den aktuellen Status der Sicherheitsfunktionen. Diese Informationen zeigt die Steuerung in Form von Betriebszuständen an.






Den Zustand der Achsen zeigt die Steuerung mit einem Icon an:



Icon	Kurzbeschreibung
	Die Achse ist geprüft
	Die Achse ist nicht geprüft. Alle Achsen müssen den Zustand geprüft erhalten. Weitere Informationen: "Achspositionen prüfen", Seite 119

Sicherheitsbezogene Betriebsart

Die Steuerung zeigt die aktive sicherheitsbezogene Betriebsart mit einem Symbol über der vertikalen Softkey-Leiste:

Icon	Sicherheitsbezogene Betriebsart	Kurzbeschreibung
 SOM_1	Betriebsart SOM_1 aktiv	Safe operating mode 1: Automatikbetrieb, Produktionsbetrieb
 SOM_2	Betriebsart SOM_2 aktiv	Safe operating mode 2: Einrichtbetrieb
 SOM_3	Betriebsart SOM_3 aktiv	Safe operating mode 3: Manuelles Eingreifen, nur für qualifizierte Anwender
 SOM_4	Betriebsart SOM_4 aktiv	Safe operating mode 4: Erweitertes manuelles Eingreifen, Prozessbeobachtung, nur für qualifizierte Anwender
 SOM 	Warnung: Beachten Sie in diesem Fall Ihr Maschinenhandbuch	

Achspositionen prüfen

Beachten Sie Ihr Maschinenhandbuch!
Diese Funktion muss von Ihrem Maschinenhersteller angepasst werden.

Nach dem Einschalten prüft die Steuerung, ob die Position einer Achse mit der Position direkt nach dem Ausschalten übereinstimmt. Wenn eine Abweichung auftritt, dann wird diese Achse in der Positionsanzeige rot angezeigt. Achsen, die rot gekennzeichnet sind, können Sie bei geöffneter Tür nicht mehr verfahren.

In solchen Fällen müssen Sie für die entsprechenden Achsen eine Prüfposition anfahren. Gehen Sie dabei wie folgt vor:

- ▶ Unterbetriebsart **Referenz** wählen
- ▶ Anfahrvorgang mit der Taste **NC-Start** ausführen, um die Achsen in der angezeigten Reihenfolge zu verfahren
- > Die Achse fährt auf Prüfposition.
- > Nachdem die Prüfposition erreicht ist, erscheint ein Dialog, ob die Prüfposition richtig angefahren wurde.
Wenn die Steuerung die Prüfposition falsch angefahren hat:
 - ▶ Mit Softkey **ENDE** bestätigen
 Wenn die Steuerung die Prüfposition richtig angefahren hat:
 - ▶ Mit Softkey **OK** bestätigen
- ▶ Wenn Sie mit Softkey **OK** bestätigt haben, dann müssen Sie mit der Zustimmungstaste auf dem Maschinenbedienfeld die Richtigkeit der Prüfposition erneut bestätigen
- ▶ Den zuvor beschriebenen Vorgang für alle Achsen, die Sie auf die Prüfposition fahren wollen, wiederholen

HINWEIS**Achtung Kollisionsgefahr!**

Die Steuerung führt keine automatische Kollisionsprüfung zwischen Werkzeug und Werkstück durch. Bei falscher Vorpositionierung oder ungenügendem Abstand zwischen den Komponenten besteht während des Anfahrens der Prüfpositionen Kollisionsgefahr!

- ▶ Vor dem Anfahrens der Prüfpositionen bei Bedarf eine sichere Position anfahren
- ▶ Auf mögliche Kollisionen achten



Beachten Sie Ihr Maschinenhandbuch!
Wo sich die Prüfposition befindet, legt Ihr Maschinenhersteller fest.

Vorschubbegrenzung aktivieren



Beachten Sie Ihr Maschinenhandbuch!
Diese Funktion muss von Ihrem Maschinenhersteller angepasst werden.

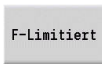
Mithilfe dieser Funktion können Sie verhindern, dass die SS1-Reaktion (sicheres Stillsetzen der Antriebe) beim Öffnen der Schutztür ausgelöst wird.

Durch Drücken des Softkeys **F LIMITIERT** begrenzt die Steuerung die Geschwindigkeit der Achsen und die Drehzahl der Spindel oder Spindeln auf die vom Maschinenhersteller festgelegten Werte. Maßgebend für die Limitierung ist, welche sicherheitsbezogene Betriebsart SOM_x Sie mithilfe des Schlüsselschalters gewählt haben.

Bei aktiver SOM_1 werden Achsen und Spindeln zum Stillstand gebracht, weil dies in SOM_1 der einzig zulässige Fall ist, in dem die Schutztüren geöffnet werden dürfen.



- ▶ Betriebsart **Maschine** wählen



- ▶ Vorschublimit ein- oder ausschalten

6.3 Maschinendaten

Eingabe der Maschinendaten

In der Betriebsart **Maschine** geben Sie die Informationen für Werkzeug, Spindeldrehzahl und Vorschub/Schnittgeschwindigkeit im **TSF**-Menü ein (Eingabefenster **T, S, F setzen**).

Sie definieren im **TSF**-Menü zusätzlich die maximale Drehzahl und den Stillsetzungswinkel sowie den Werkstoff.

Zyklusparameter:

- **CH: Kanal -Nr.** – angewählter Kanal
- **T: Werkzeugnummer** oder **Werkzeugplatz**
- **ID: Identnummer**
- **F: Umdrehungsvorschub** oder **Minutenvorschub**
- **SP: Spindel**
- **S: Schnittgeschwindigkeit** oder **konst.Drehzahl**
- **D: maximale Drehzahl**
- **A: Stillsetzungswinkel**
- **WS: Werkstoff**

Sie können die Schnittdaten (Schnittgeschwindigkeit, Vorschub) in der Technologiedatenbank in Abhängigkeit vom Werkstoff, dem Schneidstoff des Werkzeugs und der Bearbeitungsart ablegen. Mit dem Softkey **Vorschlag Technologie** werden die Daten in den Dialog übernommen.

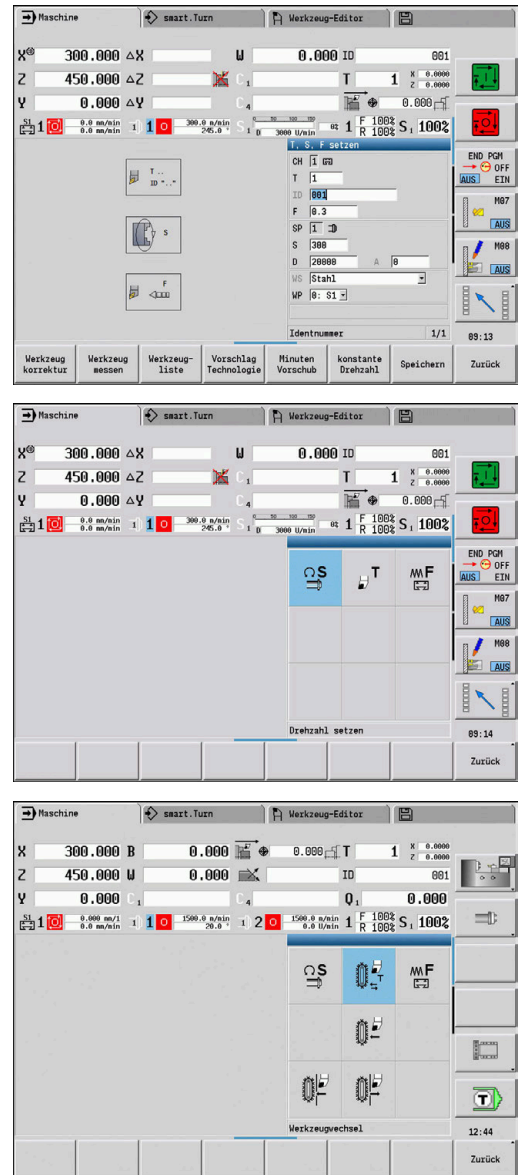
Mit aktiviertem Softkey **Minutenvorschub** wird der Wert unter **F** in **[mm/min]** ausgewertet.

Mit aktiviertem Softkey **Konstante Drehzahl** wird der Wert unter **S** in **[Umdr./min]** ausgewertet.

In Einlern- und smart.Turn-Programmen sind die Werkzeuginformation und die Technologiedaten Bestandteil der Zyklenparameter oder des NC-Programms.

Softkeys bei T, S, F setzen

Werkzeug korrektur	Weitere Informationen: "Werkzeugkorrekturen", Seite 167
Werkzeug messen	Weitere Informationen: "Ankratzen", Seite 164
Werkzeug-Liste	Werkzeugliste oder Revolverliste aufrufen Weitere Informationen: "Platztabelle einrichten", Seite 133
Revolver-Liste	
Vorschlag Technologie	Übernahme von Schnittgeschwindigkeit und Vorschub aus den Technologiedaten
Minuten Vorschub	<ul style="list-style-type: none"> ■ Ein: Minutenvorschub (mm/min) ■ Aus: Umdrehungsvorschub (mm/U)
konstante Drehzahl	<ul style="list-style-type: none"> ■ Ein: konstante Drehzahl (U/min) ■ Aus: konstante Schnittgeschwindigkeit (m/min)



Maschinenabhängige Varianten des TSF-Dialogs

Maschinenbedienfeld mit Spindelwechseltaste

Wenn Ihr Maschinenbedienfeld vom Hersteller mit einer Spindelwechseltaste ausgerüstet ist, wählen Sie per Taste aus, für welche Spindel die Eingaben für **S**, **D** und **A** gelten. Das Feld **SP** zeigt die Nummer der angewählten Spindel im **TSF**-Menü an.



Im Maschinenparameter **separateTSFDlg** (Nr. 604906) definieren Sie bei Maschinen mit Revolver, wie Sie den **TSF**-Dialog sehen:

- **TSF**-Dialog mit Eingabe aller Schnittdaten
- Getrennte Dialoge für **T**, **S** und **F**

Bei Maschinen mit Werkzeugmagazin stehen Ihnen automatisch getrennte Dialoge im **TSF**-Menü zur Verfügung.

Maschinenbedienfeld ohne Spindelwechseltaste

Bei Maschinen mit nur einer Hauptspindel beziehen sich die Eingaben für **S**, **D** und **A** immer auf die Hauptspindel.

Bei Maschinen mit einer Hauptspindel und einer Werkzeugspindel beziehen sich die Eingaben abhängig vom eingewechselten Werkzeug auf die Haupt- oder Werkzeugspindel:

- **Kein angetriebenes Werkzeug eingewechselt:** Die Parameter **S**, **D** und **A** beziehen sich auf die Hauptspindel
- **Angetriebenes Werkzeug eingewechselt:** Die Parameter **S**, **D** und **A** beziehen sich auf die angewählte Spindel

Maschine mit Gegenspindel und/oder B-Achse

Abhängig vom Ausbau der Maschine kann der **TSF**-Dialog noch weitere Informationen für die Ansteuerung einer Gegenspindel und/oder B-Achse enthalten.

Zusätzlicher Zyklusparameter bei Gegenspindel:

- **WP: Nr. der Spindel** (maschinenabhängig)

Zusätzliche Zyklusparameter bei B-Achse:

- **BW: Winkel der B-Achse** (maschinenabhängig)
- **CW: Werkzeug umkehren** (maschinenabhängig)
- **HC: Backenbremse** (maschinenabhängig)
- **DF: Zusatzfunktion** (maschinenabhängig)

TSF-Eingabe mit einem Formular

Bei Maschinen mit Werkzeugmagazin stehen Ihnen automatisch getrennte Dialoge zur Verfügung.

Werkzeug- und Technologiedaten eingeben:



- ▶ **T, S, F setzen** wählen (ist nur in der Betriebsart **Maschine** anwählbar)
- ▶ Parameter eingeben
- ▶ Softkey **Speichern** drücken

Speichern

HINWEIS**Achtung Kollisionsgefahr!**

Maschinenabhängig löst eine Eingabe im **T**-Dialog eine Schwenkbewegung des Werkzeugträgers (z. B. Revolver) aus. Während der Schwenkbewegung besteht Kollisionsgefahr!

- ▶ Vor der Eingabe Werkzeug oder Werkzeugträger auf eine sichere Position bewegen

TSF-Eingabe mit separaten Formularen

Werkzeug- oder Technologiedaten eingeben:



- ▶ **T, S, F setzen** wählen (ist nur in der Betriebsart **Maschine** anwählbar)



- ▶ **T** für Werkzeugwechsel wählen



- ▶ Alternativ **S** für Drehzahl wählen



- ▶ Alternativ **F** für Vorschub wählen

- ▶ Parameter des Untermenüs eingeben
- ▶ Softkey **Speichern** drücken

Speichern

HINWEIS**Achtung Kollisionsgefahr!**

Maschinenabhängig löst eine Eingabe im **T**-Dialog eine Schwenkbewegung des Werkzeugträgers (z. B. Revolver) aus. Während der Schwenkbewegung besteht Kollisionsgefahr!

- ▶ Vor der Eingabe Werkzeug oder Werkzeugträger auf eine sichere Position bewegen

Maschine mit Gegenspindel

Maschinenabhängig müssen Sie eine Werkstückspindel auswählen. Wenn Ihre Maschine mit einer Gegenspindel ausgestattet ist, wird im **TSF**-Dialog der Parameter **WP** angezeigt.

Zyklusparameter:

- **WP: Nr. der Spindel** (maschinenabhängig)

Über den Parameter **WP** können Sie auswählen, mit welcher Werkstückspindel die Bearbeitung in der Unterbetriebsart **Einlernen** und mit den MDI-Zyklen der Betriebsart **Maschine** durchgeführt werden soll.

Werkstückspindel für die Bearbeitung mit **WP** auswählen:

- Hauptantrieb
- Gegenspindel für die Rückseitenbearbeitung

Die Einstellung des Parameters **WP** wird in den Einlern- und MDI-Zyklen gespeichert und im jeweiligen Zyklus-Formular angezeigt.

Wenn Sie mit dem Parameter **WP** die Gegenspindel für eine Rückseitenbearbeitung angewählt haben, wird der Zyklus gespiegelt abgearbeitet (in entgegengesetzter Z-Richtung). Verwenden Sie Werkzeuge mit geeigneter Werkzeugorientierung.



Im TSF-Menü wird die Einstellung des Parameters **WP** verändert, wenn Sie:

- einen Zyklus mit einer anderen Einstellung des Parameters **WP** abarbeiten
- ein Programm in der Unterbetriebsart **Programmablauf** anwählen

Maschine mit B-Achse

Maschinen mit B-Achse erlauben ein Schwenken des Werkzeugträgers und damit eine flexible Nutzung der Werkzeuge bei der Dreh- und Fräsbearbeitung. Durch Schwenken der B-Achse und Drehen des Werkzeugs erreichen Sie Werkzeuglagen, die Längs- und Planbearbeitungen oder radiale und axiale Bearbeitungen auf der Haupt- und Gegenspindel mit dem gleichen Werkzeug ermöglichen. So reduzieren Sie die Zahl der benötigten Werkzeuge und die Zahl der Werkzeugwechsel.

Werkzeugdaten: Alle Werkzeuge werden mit dem X-, Z- und Y-Maß und den Korrekturen in der Werkzeugdatenbank beschrieben. Diese Maße und die Werkzeugorientierung sind auf den **Schwenkwinkel B = 0°** bezogen einzugeben (Referenzlage).

Zyklusparameter:

- **BW: Winkel der B-Achse** (maschinenabhängig)
- **CW: Werkzeug umkehren** (maschinenabhängig)
- **HC: Backenbremse** (maschinenabhängig)
- **DF: Zusatzfunktion** (maschinenabhängig)

Die Einstellung der Parameter **BW** und **CW** wird in den Einlern- und MDI-Zyklen gespeichert und im jeweiligen Zyklus-Formular angezeigt.

HINWEIS

Achtung Kollisionsgefahr!

Maschinenabhängig löst die Eingabe der zusätzlichen Werkzeugparameter eine Schwenkbewegung des Werkzeugträgers (z. B. Revolver) oder der B-Achse und eine Drehbewegung des Werkzeugs aus. Während der Schwenk- und Drehbewegungen besteht Kollisionsgefahr!

- ▶ Vor der Eingabe Werkzeug oder Werkzeugträger auf eine sichere Position bewegen

Maschinendatenanzeige



Beachten Sie Ihr Maschinenhandbuch!
Die Maschinendatenanzeige ist maschinenabhängig.
Ihr Maschinenhersteller kann die Maschinendatenanzeige individuell konfigurieren.

Wenn mehrere Anzeigen konfiguriert sind, schalten Sie wie folgt um:



► **Dreipfeiltaste** drücken

Elemente der Maschinendatenanzeige

X 57.496

Positionsanzeige X, Y, Z, W: Abstand Werkzeugspitze – Werkstück-Nullpunkt

- Achsbuchstabe:
 - Schwarz = Achsfreigabe erteilt
 - Weiß = keine Achsfreigabe



Handrad aktiv (Einbauhandrad)



Handrad aktiv (tragbares serielles Handrad)



Klemmung aktiv

Z -100.000
128.600

Positionsanzeige mit aktueller Nullpunktverschiebung

C 21.296

Positionsanzeige C: Position der C-Achse

- Leeres Feld: C-Achse ist nicht aktiv
- Achsbuchstabe:
 - Schwarz = Achsfreigabe erteilt
 - Weiß = keine Achsfreigabe

X_A 11.085

Anzeigeeinstellungen der Positionsanzeige: Über den Maschinenparameter **axesDisplayMode** (Nr. 604803) einstellbar

Die Einstellung zeigt der Buchstabe neben dem Positionsfenster.

- **A:** Istwert (Einstellung **REFIST**)
- **N:** Sollwert (Einstellung **REFSOLL**)
- **L:** Schleppfehler (Einstellung **SCHPF**)
- **D:** Restweg (Einstellung **RESTW**)

C₂ 352.080

Anzeige der C-Achse mit zugehöriger Spindelnummer: Der Index des Achsbuchstabens C zeigt die Spindelnummer

Die Ziffer wird nur angezeigt, wenn eine Achse mehrfach konfiguriert wurde z. B. zweite C-Achse als Gegenspindel.

C₄ 2 0.000

Anzeige der C-Achse mit der Kanalnummer: Eine Ziffer neben dem Positionswert der Achse zeigt die zugeordnete Kanalnummer

ΔX -14.012

Restweganzeige X, Y, Z, W: Differenz zwischen momentaner Position und Endposition des laufenden Verfahrbefehls

ΔZ

Restweganzeige und Schutzonenstatus: Restweganzeige und Anzeige des Schutzonen-Überwachungsstatus

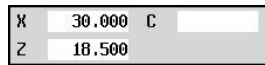


Schutzonenüberwachung aktiv



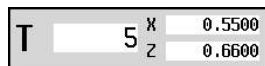
Schutzonenüberwachung nicht aktiv

Elemente der Maschinendatenanzeige



Positionsanzeige vier Achsen: Anzeige der Positionswerte von bis zu vier Achsen

Die angezeigten Achsen sind von der Maschinenkonfiguration abhängig.

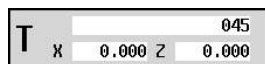


Werkzeugnummern Anzeige:

- Werkzeugnummer des eingesetzten Werkzeugs
- Werkzeugkorrekturwerte

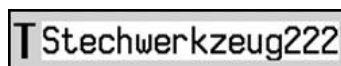
Für alle T-Anzeigen gilt:

- T farbig hinterlegt: Angetriebenes Werkzeug
- Werkzeugnummer oder ID farbig hinterlegt: Gespiegelte Werkzeugaufnahme
- Werkzeugnummer mit Index: Multiwerkzeug
- Buchstabe X/Z der Korrektur farbig hinterlegt: Sonderkorrektur in X- und Z-Richtung aktiv



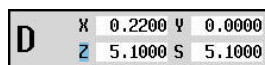
T-ID Anzeige:

- ID des eingesetzten Werkzeugs
- Werkzeugkorrekturwerte



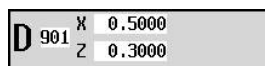
T-ID Anzeige ohne Korrekturwerte:

- ID des eingesetzten Werkzeugs



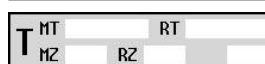
Werkzeugkorrekturen:

- Sonderkorrektur nur bei Stech- oder Pilzwerkzeugen
- Sonderkorrekturwert grau: Sonderkorrektur nicht aktiviert
- Buchstabe X/Z der Korrektur farbig hinterlegt: Sonderkorrektur in X- und Z-Richtung aktiv



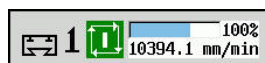
Additive Korrektur:

- Korrekturwerte grau: D-Korrektur nicht aktiv
- Korrekturwerte schwarz: D-Korrektur aktiv



Werkzeug-Standzeitinformationen:

- T:
 - Schwarz = globale Standzeitüberwachung ein
 - Weiß = globale Standzeitüberwachung aus
- MT, RT aktiv: Überwachung nach Standzeit
- MZ, RZ aktiv: Überwachung nach Stückzahl
- Alle Felder leer: Werkzeug ohne Standzeitüberwachung



Schlittenanzeige und Zykluszustand:

- Oberes Feld: Einstellung des Override-Reglers
- Unteres Feld weiß hinterlegt: Istvorschub
- Unteres Feld grau hinterlegt: Programmierter Vorschub bei stehendem Schlitten



Schlittenanzeige und Zykluszustand:

- Oberes Feld: Programmierter Vorschub
- Unteres Feld: Istvorschub



Schlittenanzeige und Zykluszustand:

- Oberes Feld: Einstellung des Override-Reglers
- Mittleres Feld: Programmierter Vorschub
- Unteres Feld: Istvorschub

Elemente der Maschinendatenanzeige



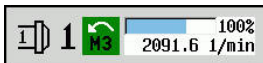
Schlittenanzeige bei der Rückseitenbearbeitung oder mehreren Schlitten:

- Bei einer Rückseitenbearbeitung wird das Schlittensymbol blau hinterlegt
- Bei mehreren Schlitten wird die Schlittenummer des aktiven Schlittens blau hinterlegt



Spindelanzeige bei mehreren Schlitten (Option #153) und konstanter Schnittgeschwindigkeit:

Die Steuerung zeigt das Symbol \$ und die Nummer des aktiven Schlittens über dem Spindelsymbol, z. B. \$1



Spindelanzeige mit Spindelnummer, Getriebestufe und Spindelzustand:

- Oberes Feld: Einstellung des Override-Reglers
- Unteres Feld: Istdrehzahl oder Spindelposition

Für alle Spindelanzeigen gilt:

- Spindelsymbol:
 - Schwarz = Spindelfreigabe erteilt
 - Weiß = keine Spindelfreigabe
- Ziffer im Spindelsymbol: Getriebestufe
- Ziffer rechts neben Spindelsymbol: Spindelnummer
- Wenn Spindeltaste vorhanden: Nummer der angewählten Spindel wird farbig hinterlegt
- Spindelzustand: siehe "Spindel", Seite 132
- Anzeige der programmierten Drehzahl in **1/min** oder **m/min**
- Anzeige der Istdrehzahl in **1/min**
- Bei **M19** und wenn vom Maschinenhersteller eingestellt bei Spindelstopp: statt Istdrehzahl wird die Spindelposition angezeigt
- Bei mehreren Schlitten und konstanter Schnittgeschwindigkeit: Schlittenummer des aktiven Schlittens über dem Spindelsymbol, z. B. \$1(Option #153)
- Ist eine Spindel während des Synchronlaufs im Slave-Betrieb, wird statt der programmierten Drehzahl der Wert **0** angezeigt
- Das Spindelsymbol wird im Synchronbetrieb farbig hinterlegt, sowohl bei der Master-Spindel als auch bei der Slave-Spindel



Spindelanzeige mit Spindelnummer, Getriebestufe und Spindelzustand:

- Oberes Feld: Programmierte Drehzahl
- Unteres Feld: Istdrehzahl oder Spindelposition

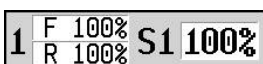
Wenn die programmierte Drehzahl rot dargestellt wird, ist eine Begrenzung aktiv und der programmierte Sollwert wird nicht erreicht.



Spindelanzeige mit Spindelnummer, Getriebestufe und Spindelzustand:

- Oberes Feld: Einstellung des Override-Reglers
- Mittleres Feld: Programmierte Drehzahl
- Unteres Feld: Istdrehzahl oder Spindelposition

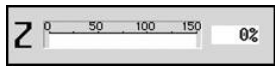
Wenn die programmierte Drehzahl rot dargestellt wird, ist eine Begrenzung aktiv und der programmierte Sollwert wird nicht erreicht.



Override-Anzeige der aktiven Spindel:

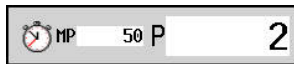
- **F**: Vorschub
- **R**: Eilgang
- **S**: Spindel

Elemente der Maschinendatenanzeige



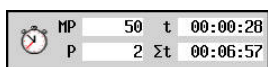
Auslastung der Antriebe: Auslastung des Antriebs in Bezug zum Nenndrehmoment

- Digitale Achs- und Spindelantriebe
- Analoge Achs- und Spindelantriebe, wenn vom Maschinenhersteller eingerichtet



Anzeige der Stückzahl: Die Stückzahl wird nach jedem **M30**, **M99** oder programmiertem Zählimpuls **M18** hochgezählt

- **MP:** Stückzahlvorgabe
- **P:** Anzahl gefertigte Teile



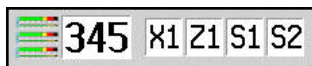
Anzeige der Stückzahl und Stückzeit: Die Stückzahl wird nach jedem **M30**, **M99** oder programmiertem Zählimpuls **M18** hochgezählt

- **MP:** Stückzahlvorgabe
- **P:** Anzahl gefertigte Teile
- **t:** Laufzeit des aktuellen Programms
- **Summe t:** Gesamtzeit



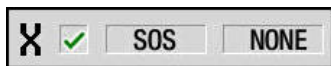
Anzeige Ausblendeebenen und M01 bedingter Halt:

- Definierte (obere Leiste) und gesetzte oder aktivierte Ausblendeebenen (untere Leiste)
- Einstellung für **M01:** Im Modus **kontinuierlicher Ablauf** (Anzeige gelb) wird M01 nicht ausgeführt



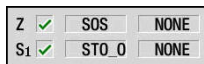
Anzeige Belastungsüberwachung:

- Linkes Feld: Zonennummer (hier 345)
- Rechte Felder: Überwachte Achsen (max. 4)



Anzeige Funktionale Sicherheit FS:

- Obere Bilder: FS-Status der Achsen und Spindeln
- Unteres Bild: FS-Status der Achsgruppe (Schlittensymbol) und der Spindelgruppe (Spindelsymbol)

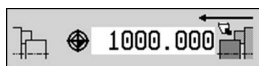


Weitere Informationen: "Integrierte Funktionale Sicherheit FS", Seite 116



Anzeige Rückseitenbearbeitung: In der RSM-Anzeige (RSM: Rear Side Machining) werden Informationen zur Rückseitenbearbeitung dargestellt

- RSM-Status
Wenn der **HDT**-Modus aktiv ist, verwendet die Steuerung die **HDT**-Symbole.
- Aktive Nullpunktverschiebung der konfigurierten RSM-Achse



HDT-Modus vor der Drehmitte aktiv



HDT-Modus hinter der Drehmitte aktiv

Elemente der Maschinendatenanzeige



Anzeige B-Achse: Abhängig von der Einstellung der Maschinenparameter werden unterschiedliche Informationen über den Status der geschwenkten Ebene mit **G16** angezeigt

- Programmierter Winkelwert der B-Achse
- Anzeige der aktuellen Werte **I**, **K**, **U** und **W**
 - **I**: Ebenenreferenz in **X**
 - **K**: Ebenenreferenz in **Z**
 - **U**: Verschiebung in **X**
 - **W**: Verschiebung in **Z**



Anzeige Bearbeitungsebene: Abhängig von der Einstellung der Maschinenparameter werden unterschiedliche Informationen über den Status der geschwenkten Ebene mit **G160** angezeigt

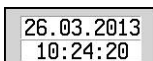
- Programmierte Raumwinkel der Achsen **A**, **B** und **C**
- Anzeige der aktuellen Werte **I**, **J**, **K**, **U**, **V** und **W**
 - **I**: Schwenkposition in **X**
 - **J**: Schwenkposition in **Y**
 - **K**: Schwenkposition in **Z**
 - **U**: Verschiebung in **X**
 - **V**: Verschiebung in **Y**
 - **W**: Verschiebung in **Z**



Statusanzeige der **Kollisionsüberwachung (DCM)**

- **PRG**: Status der Kollisionsüberwachung für den Programmbetrieb.
- **MAN**: Status der Kollisionsüberwachung für manuelle Bewegungen

Weitere Informationen: "Kollisionsüberwachung (Option #40)", Seite 150



Datum- und Zeitanzeige



Anzeige eines eingebundenen Logos

Zykluszustände

Die Steuerung zeigt den aktuellen Zykluszustand mit dem Zyklussymbol an.

Zyklussymbole



Zustand **Zyklus Ein**
Zyklus- oder Programmausführung aktiv



Zustand **Zyklus Aus**
Keine Zyklus- oder Programmausführung

Achsvorschub

F (englisch: **Feed**) ist der Kennbuchstabe für Vorschubangaben.

Abhängig von der Stellung des Softkeys **Minutenvorschub** erfolgt die Eingabe in:

- Millimeter pro Spindelumdrehung (Umdrehungsvorschub)
- Millimeter pro Minute (Minutenvorschub)

Bei der Anzeige sehen Sie anhand der Maßeinheit, mit welcher Vorschubart gearbeitet wird.

Mit dem **Vorschubkorrekturregler** (Feed-Override) ändern Sie den Vorschubwert (Bereich: 0 % bis 150 %).

Spindel

S (englisch: **Speed**) ist der Kennbuchstabe für Spindel­daten.

Abhängig von der Stellung des Softkeys **konstante Drehzahl** erfolgt die Eingabe in:

- Umdrehungen pro Minute (konstante Drehzahl)
- Meter pro Minute (konstante Schnittgeschwindigkeit)

Die Drehzahl wird durch die maximale Spindeldrehzahl begrenzt.

Sie definieren die Drehzahlbegrenzung im Eingabefenster **TSF**-Dialog oder in der DIN-Programmierung mit dem Befehl **G26**.

Die Drehzahlbegrenzung gilt so lange, bis sie von einer anderen Drehzahlbegrenzung überschrieben wird.

Mit dem Drehzahlkorrekturregler (Speed-Override) ändern Sie die Spindeldrehzahl (Bereich: 50 % bis 150 %).



- Bei konstanter Schnittgeschwindigkeit errechnet die Steuerung die Spindeldrehzahl in Abhängigkeit von der Position der Werkzeugspitze. Bei kleinerem Durchmesser erhöht sich die Spindeldrehzahl, wobei die maximale Drehzahl nicht überschritten wird
- Die Spindelsymbole zeigen die Drehrichtung aus Sicht eines Bedieners, der vor der Maschine steht und auf die Spindel schaut
- Die Spindelbezeichnung wird vom Maschinenhersteller festgelegt

Spindelsymbole (S-Anzeige)



Spindeldrehrichtung **M3**



Spindeldrehrichtung **M4**



Spindel gestoppt **M5**



Spindel ist in Lageregelung **M19**



C-Achse auf Spindeltrieb aktiv

Spindelbezeichnungen

H	0	1	Hauptspindel
1	1	2	Angetriebenes Werkzeug

6.4 Platztabelle einrichten

Werkzeugdaten wie Länge und Radius, aber auch weitere werkzeugspezifische Informationen, die die Steuerung für die Ausführung verschiedener Funktionen benötigt, werden in der Werkzeugtabelle **toolturn.htt** gespeichert (im Verzeichnis **TNC:\table**). Diese Werkzeugtabelle wird in der Steuerung als **Werkzeugliste** bezeichnet.

Werkzeuge, die in Ihren Werkzeugträgern bestückt sind, werden in der Platztabelle **ToolAllo.tch** gespeichert (im Verzeichnis **TNC:\table**). Maschinenabhängig wird diese Platztabelle zur Verfügung gestellt und als Revolverliste oder Magazinliste bezeichnet.

Maschine mit einer Werkzeugaufnahme (Multifix)

Für Maschinen mit Multifixaufnahme müssen Sie keine Platztabelle führen, da der Werkzeugträger nur über einen Platz verfügt:

- **T: Werkzeugnummer** – Revolverplatznummer (immer **T1**)
- **ID: Identnummer** – Name des Werkzeugs (max. 16 Zeichen)
Wählen Sie die Werkzeugidentnummer aus der Werkzeugliste.

Werkzeug-
Liste

- ▶ Softkey **Werkzeugliste** drücken
- > Die Steuerung öffnet die Liste.



Beachten Sie Ihr Maschinenhandbuch!
Die Werkzeugsysteme Revolver, Magazin und Multifix können gleichzeitig auf einer Maschine verwendet werden.
Die Nummer des Multifixplatzes definiert der Maschinenhersteller.

Maschine mit Revolver

Mit dem Softkey **Revolverliste** öffnen Sie die Liste der aktuellen Belegung des Revolvers. Für jede Werkzeugaufnahme des Revolvers (und evtl. Multifix) ist ein Platz in der Tabelle vorhanden. Beim Einrichten wird jeder Werkzeugaufnahme ein Werkzeug (Identnummer) zugeordnet. Multiwerkzeuge werden mit allen Schneiden in der Revolverliste angezeigt.

Die Revolverliste kann über das **TSF**-Menü oder direkt aus den Zyklendialogen in der Unterbetriebsart **Einlernen** eingerichtet werden:

- **T: Werkzeugnummer** – Revolverplatznummer
- **ID: Identnummer** – Name des Werkzeugs (max. 16 Zeichen)
Werkzeugname wird automatisch eingetragen.

Cursor im **TSF**-Menü im Eingabefeld **T**:

- Revolver-
liste

 - ▶ Softkey **Revolverliste** drücken
 - > Nach dem Öffnen kann die Revolverliste bearbeitet werden.

Cursor im **TSF**-Menü im Eingabefeld **ID**:

- Werkzeug-
Liste

 - ▶ Softkey **Werkzeugliste** drücken
 - > Zusätzlich zur Revolverliste wird auch die Werkzeugliste geöffnet.
 - > Der Revolver kann mit Werkzeugen aus der Liste bestückt werden.

Im Einlernzyklus programmieren Sie den Revolverplatz als **T-Nummer**. Die Werkzeugidentnummer wird dann bei bestücktem Platz automatisch unter **ID** eingetragen.



Beachten Sie Ihr Maschinenhandbuch!
Die Werkzeugsysteme Revolver, Magazin und Multifix können gleichzeitig auf einer Maschine verwendet werden.
Die Nummer des Multifixplatzes definiert der Maschinenhersteller.

Maschine mit Magazin

Mit dem Softkey **Magazinliste** wird die Liste der aktuellen Belegung des Werkzeugträgers geöffnet. Für jede Werkzeugaufnahme ist ein Platz in der Tabelle vorhanden. Beim Einrichten wird jeder Werkzeugaufnahme ein Werkzeug (Identnummer) zugeordnet.

Bei Maschinen mit Magazin wechseln Sie das Werkzeug auch über das **TSF**-Menü:

- **T: Werkzeugnummer** – Revolverplatznummer (immer **T1**)
- **ID: Identnummer** – Name des Werkzeugs (max. 16 Zeichen)
Werkzeugname wird automatisch eingetragen.

Magazin-
liste

- ▶ Softkey **Magazinliste** drücken

Die benutzten Werkzeuge werden in der Magazinliste geführt. Das Magazin kann über das **TSF**-Menü beladen und entladen werden.



Beachten Sie Ihr Maschinenhandbuch!
Die Werkzeugsysteme Revolver, Magazin und Multifix können gleichzeitig auf einer Maschine verwendet werden.
Die Nummer des Multifixplatzes definiert der Maschinenhersteller.

Revolverliste aus der Werkzeugliste bestücken

Die Revolverliste stellt die aktuelle Bestückung des Werkzeugträgers dar. Die Revolverliste kann über das **TSF**-Menü oder direkt aus den Zyklendialogen in der Unterbetriebsart **Einlernen** eingerichtet werden.

Lassen Sie sich die Einträge der Werkzeugliste anzeigen, um Einträge aus der Liste in die Revolverbelegung zu übernehmen. Die Steuerung stellt die Werkzeugliste im unteren Bereich des Bildschirms dar. Die Cursor-Tasten sind in dieser Liste aktiv. Sie können mit dem Cursor direkt zu einer Werkzeugidentnummer springen, indem Sie die ersten Buchstaben oder Ziffern der Identnummer eingeben.



Wenn ein Tabelleninhalt unvollständig angezeigt wird, können Sie die Breite der Tabellenspalten ändern.
Die Änderungen wirken betriebsartenübergreifend und über einen Neustart der Steuerung hinaus.

Revolverliste öffnen:



- ▶ **T, S, F setzen** wählen (ist nur in der Betriebsart **Maschine** anwählbar)
- ▶ Alternativ Zyklendialog aktivieren
- ▶ Mit Softkey **Werkzeugliste** die Revolverbelegung und die Werkzeugliste aktivieren
- ▶ Revolverbelegung anpassen

Werkzeug-
liste

Revolverbelegung		Plätze		1 von 12			
T-Nr.	Identnummer	TO	Bezeichnung	RS/DV	EM/BN/AZ	SM/SS/MG	Schneidstoff
1	801	1	Schruppen Ausssen	0.00	93.0	80.0	Hartmetall
2							
3							
4							
5							
6							
7							
8							
9							
10							
11							
12							

Werkzeugwahl für T1							
Identnummer	TO	Bezeichnung	RS/DV	EM/BN/AZ	SM/SS/MG	Schneidstoff	MU MD LA
801	1	Schruppen Ausssen	0.00	93.0	80.0	Hartmetall	3
801-capto	1	Schruppen Ausssen	0.00	93.0	80.0	Hartmetall	3
801AP0	1	Schruppen Ausssen	0.00	93.0	80.0	Hartmetall	3
801AP1	1	Schruppen Ausssen	0.00	93.0	80.0	Hartmetall	3
807	1	Schruppen Breesen	0.00	95.0	95.0	Hartmetall	3

Werkzeuge aus der Datenbank übernehmen:

Platz vor	▶ Position in der Revolverbelegung anwählen
	▶ Einträge der Werkzeugdatenbank selektieren und sortieren
↓	▶ Mit Cursor-Tasten den Eintrag in der Werkzeugdatenbank auswählen
Übernahme Werkzeug	▶ Ausgewähltes Werkzeug in die Revolverbelegung übernehmen

Einträge der Werkzeugdatenbank selektieren und sortieren

Werkzeug-Typ	Die Steuerung öffnet das Softkey-Menü zur Auswahl des gewünschten Werkzeugtyps
weitere Filter	Die Steuerung öffnet das Softkey-Menü mit weiteren Filtermöglichkeiten
Ansicht	Die Steuerung öffnet das Softkey-Menü mit Sortiermöglichkeiten
Sortieren ID / Typ	Der Softkey wird nach Drücken des Softkeys Ansicht angeboten. Sortiert die Werkzeuge in der angezeigten Liste wahlweise nach: <ul style="list-style-type: none"> ■ Werkzeugtyp ■ Werkzeugidentnummer ■ Werkzeugorientierung Bei jeder Betätigung des Softkeys wird zur nächsten Sortierung gewechselt.
Sortierung umkehren	Der Softkey wird nach Drücken des Softkeys Ansicht angeboten. Wechselt zwischen auf- und absteigender Sortierung
Werkzeug editieren	Der Softkey wird nach Drücken des Softkeys Revolverliste angeboten. Hier nicht aktiv
Zurück	Schließt die Werkzeugliste

Revolverliste bearbeiten

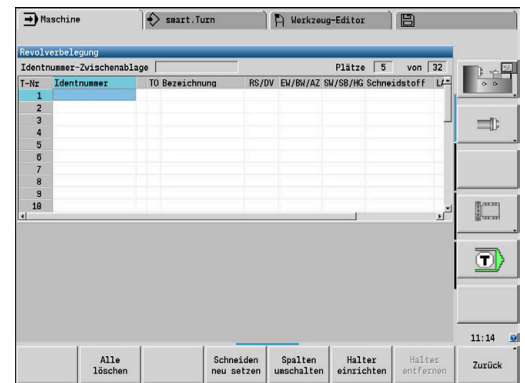
Die Revolverbelegung stellt die aktuelle Bestückung des Werkzeugträgers dar. Beim Einrichten der Revolverliste tragen Sie die Identnummern der Werkzeuge ein.

Die Revolverliste kann über das **TSF**-Menü oder direkt aus den Zyklendialogen in der Unterbetriebsart **Einlernen** eingerichtet werden. Die Auswahl des gewünschten Revolverplatzes erfolgt über die Cursor-Tasten.

Die **Revolverbelegung** zeigt die wichtigsten Werkzeugparameter.



Wenn ein Tabelleninhalt unvollständig angezeigt wird, können Sie die Breite der Tabellenspalten ändern. Die Änderungen wirken betriebsartenübergreifend und über einen Neustart der Steuerung hinaus.



Weitere Informationen: "Allgemeine Werkzeugparameter", Seite 605

Sie können auch Handwechselsysteme in der Revolverbelegung einrichten.

Weitere Informationen: "Halter für Handwechselsysteme einrichten", Seite 603

Revolverliste einrichten:



- ▶ **T, S, F setzen** wählen (ist nur in der Betriebsart **Maschine** anwählbar)
- ▶ Alternativ Zyklendialog aktivieren
- ▶ Mit Softkey **Revolverliste** die Revolverbelegung und die Werkzeugliste aktivieren
- ▶ Mit den Cursor-Tasten einen Revolverplatz wählen
- ▶ Revolverbelegung mit Softkeys anpassen
- ▶ Alternativ Werkzeugidentnummer direkt eingeben



Werkzeugidentnummer direkt eingeben:



- ▶ Mit Taste **ENT** die direkte Eingabe aktivieren



- ▶ Werkzeugidentnummer eingeben
- ▶ Mit Taste **INS** die Eingabe abschließen



- ▶ Alternativ mit Taste **ESC** die Eingabe abbrechen

Softkeys in der Revolverliste

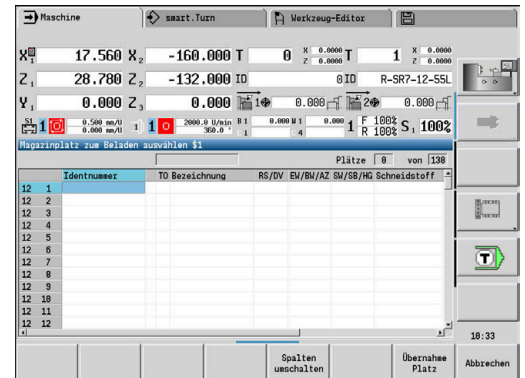
	Eintrag löschen
	Eintrag aus Zwischenablage einfügen
	Eintrag ausschneiden und in der Zwischenablage speichern
Werkzeug-Liste	Einträge der Werkzeugdatenbank einblenden
Sonder-Funktionen	Umschalten auf Folgemenü
Alle löschen	Der Softkey wird nach Drücken des Softkeys Sonderfunktionen angeboten. Revolverliste komplett löschen
Schneiden neu setzen	Der Softkey wird nach Drücken des Softkeys Sonderfunktionen angeboten. Standzeit des Werkzeugs zurücksetzen
Spalten umschalten	Der Softkey wird nach Drücken des Softkeys Sonderfunktionen angeboten. Wechselt die Ansicht der Werkzeugparameter
Halter einrichten	Der Softkey wird nach Drücken des Softkeys Sonderfunktionen angeboten. Öffnet die Tabelle der Werkzeughalter
Halter entfernen	Der Softkey wird nach Drücken des Softkeys Sonderfunktionen angeboten. Löscht den Werkzeughalter in der Revolverbelegung
Zurück	Eine Menüstufe zurück
Speichern	Übernahme der Werkzeugnummer und Werkzeugidentnummer in den TSF- oder Zyklendialog
Abbrechen	Schließt die Revolverliste ohne Übernahme der Werkzeugnummer und Werkzeugidentnummer in den Dialog. Änderungen in der Revolverliste bleiben erhalten

Magazinliste bearbeiten

Die Magazinliste stellt, bei Maschinen mit Werkzeugmagazin, die aktuelle Bestückung der vorhandenen Magazine sowie der Werkzeugträger im Arbeitsraum dar. Die Magazinliste kann über das **TSF**-Menü bearbeitet werden.



Wenn ein Tabelleninhalt unvollständig angezeigt wird, können Sie die Breite der Tabellenspalten ändern.
Die Änderungen wirken betriebsartenübergreifend und über einen Neustart der Steuerung hinaus.



Magazin beladen:



- ▶ **T, S, F setzen** wählen (ist nur in der Betriebsart **Maschine** anwählbar)



- ▶ **Magazin beladen** wählen



- ▶ Mit Softkey **Übernahme Platz** die Werkzeugliste aktivieren
- ▶ Werkzeug wählen



- ▶ Mit Softkey **Übernahme Werkzeug** Werkzeug wählen



- ▶ Mit Softkey **Speichern** das Werkzeug in die Magazinliste übernehmen

Werkzeug wechseln:



- ▶ **T, S, F setzen** wählen (ist nur in der Betriebsart **Maschine** anwählbar)



- ▶ **Werkzeugwechsel** wählen



- ▶ Mit Softkey **Magazinliste** Werkzeug wählen

- ▶ Alternativ Werkzeugidentnummer eingeben
- ▶ Mit Softkey **Speichern** das Werkzeug wechseln



Werkzeug zurück ins Magazin:



- ▶ **T, S, F setzen** wählen (ist nur in der Betriebsart **Maschine** anwählbar)



- ▶ **Werkzeug zurück ins Magazin** wählen



- ▶ Mit Softkey **Speichern** das Werkzeug in das Magazin zurückwechseln

Magazin entladen:



- ▶ **T, S, F setzen** wählen (ist nur in der Betriebsart **Maschine** anwählbar)



- ▶ **Magazin entladen** wählen



- ▶ Werkzeug wählen
- ▶ Softkey **Entladen** drücken



- ▶ Mit Softkey **Speichern** das Werkzeug aus der Magazinliste entfernen

Werkzeugaufruf



Beachten Sie Ihr Maschinenhandbuch!
Diese Funktion steht Ihnen auch an Maschinen mit Werkzeugmagazin zur Verfügung.
Die Steuerung verwendet dann die Magazinliste anstatt der Revolverliste.

Parameter für den Werkzeugaufruf

T (englisch: Tool) ist der Kennbuchstabe der Werkzeugaufnahme.



Beachten Sie Ihr Maschinenhandbuch!
Die Bezeichnung der Werkzeugplätze ist maschinenabhängig.
Jede Werkzeugaufnahme eines Werkzeugträgers besitzt im Arbeitsraum eine eindeutige T-Nummer.

ID bezeichnet die Werkzeugidentnummer.



Die Identnummer eines Werkzeugs definieren Sie beim Anlegen eines Werkzeugs in der Betriebsart **Werkzeug-Editor**. Jedes Werkzeug hat eine eindeutige **ID**.

Varianten des Werkzeugaufrufs

- Eine Werkzeugaufnahme z. B. Multifix
Das Werkzeug wird über **ID** aufgerufen. Die Platznummer **T** ist immer **1**. Die Steuerung führt keine Revolverliste.
- Mehrere Werkzeugaufnahmen z. B. Revolver
Das Werkzeug wird über **T** (Revolverplatznummer) aufgerufen. Die Identnummer **ID** wird in den Dialogen mitgeführt und automatisch gefüllt. Die Steuerung führt eine Revolverliste.

Multiwerkzeuge werden mit allen Schneiden in der Revolverliste angezeigt.

In der Betriebsart **Maschine** geben Sie die Parameter für den Werkzeugaufruf im **TSF**-Dialog ein. In der Unterbetriebsart **Einlernen** und Betriebsart **smart.Turn** sind **T** und **ID** Zyklusparameter.



Wird im **TSF**-Dialog eine **T**-Nummer mit einer **ID**-Nummer eingegeben, die so nicht in der Revolverliste definiert ist, wird die Revolverliste entsprechend geändert. Dabei wird die bestehende Revolverliste überschrieben.

Angetriebene Werkzeuge

- Ein angetriebenes Werkzeug wird in der Werkzeugbeschreibung definiert
- Das angetriebene Werkzeug kann mit Umdrehungsvorschub betrieben werden, wenn der Werkzeugspindeltrieb mit einem Drehgeber ausgestattet ist
- Werden angetriebene Werkzeuge mit konstanter Schnittgeschwindigkeit verwendet, wird die Drehzahl aus dem Werkzeugdurchmesser errechnet

Werkzeuge in unterschiedlichen Quadranten

Beispiel

Der **Hauptwerkzeugträger** Ihrer Drehmaschine ist vor Drehmitte angeordnet (Standardquadrant). Hinter Drehmitte ist eine Zusatzwerkzeugaufnahme angeordnet.

Bei der Konfigurierung der Steuerung wird für jede Werkzeugaufnahme festgelegt, ob die X-Maße und der Drehsinn bei Kreisbögen gespiegelt werden. In dem aufgeführten Beispiel erhält die Zusatzwerkzeugaufnahme das Attribut **spiegeln**.

Bei diesem Prinzip werden alle Bearbeitungen **normal** programmiert – unabhängig davon, welche Werkzeugaufnahme die Bearbeitung durchführt. Die Unterbetriebsart **Simulation** zeigt ebenfalls alle Bearbeitungen im **Standardquadranten**.

Die Werkzeuge werden ebenfalls für den **Standardquadranten** beschrieben und gemessen – wenn sie in der Zusatzwerkzeugaufnahme eingesetzt werden.

Erst bei der Bearbeitung des Werkstücks wird die Spiegelung berücksichtigt, wenn die Zusatzwerkzeugaufnahme im Einsatz ist.

Werkzeugstandzeit-Überwachung

Die Steuerung überwacht auf Wunsch die Standzeit von Werkzeugen oder die Anzahl der mit dem Werkzeug gefertigten Werkstücke.

Die Standzeitüberwachung addiert die Zeiten, die ein Werkzeug **im Vorschub** eingesetzt wird. Die Stückzahlüberwachung zählt die Anzahl der produzierten Werkstücke. Diese Werte werden mit den Angaben in den Werkzeugdaten verglichen.

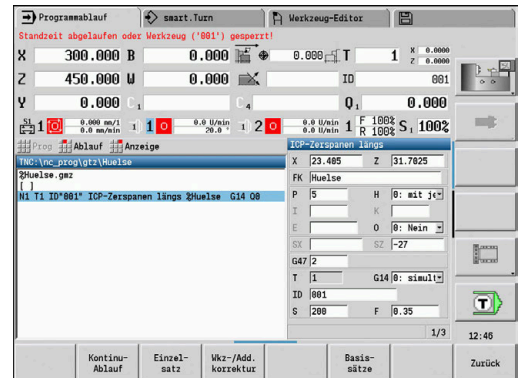
Ist die Standzeit eines Werkzeugs abgelaufen oder die Stückzahl erreicht, setzt die Steuerung das Diagnosebit 1. Hiermit wird vor dem nächsten Aufruf eine Fehlermeldung ausgegeben und die Programmausführung gestoppt.

- Für Einlernprogramme steht die einfache Standzeitüberwachung zur Verfügung
Dabei informiert Sie die Steuerung, wenn ein Werkzeug verbraucht ist.
- Bei smart.Turn- und DIN-PLUS-Programmen haben Sie die Wahl zwischen der einfachen Standzeitüberwachung oder der Standzeitüberwachung mit Austauschwerkzeugen (Option #10)
Wenn Sie Austauschwerkzeuge verwenden, wechselt die Steuerung automatisch das **Schwesterwerkzeug** ein, sobald ein Werkzeug verbraucht ist. Erst wenn das letzte Werkzeug der Austauschketten verbraucht ist, stoppt die Steuerung die Programmausführung.

Sie aktivieren und deaktivieren die Standzeitverwaltung in dem Maschinenparameter **lifeTime** (Nr. 601801).

Die Art der Überwachung, die Standzeit/Reststandzeit und die Stückzahl/Reststückzahl) führt die Steuerung in den Diagnosebits der Werkzeugdaten. In der Betriebsart **Werkzeug-Editor** können Sie die Diagnosebits und die Standzeit verwalten und anzeigen.

Weitere Informationen: "Werkzeug-Standzeitdaten editieren", Seite 596



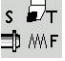

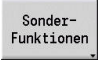
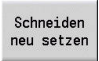


i Wenn ein Werkzeug erneuert wird (z. B. Schneidplattentausch), muss in der Betriebsart **Werkzeug-Editor** die Standzeit und die Stückzahl zurückgesetzt werden.

Austauschwerkzeuge definieren Sie beim Einrichten des Werkzeugträgers in der Betriebsart **smart.Turn**. Die **Austauschkette** kann mehrere Schwesterwerkzeuge beinhalten. Die Austauschketten ist Bestandteil des NC-Programms.

Weitere Informationen: Benutzerhandbuch smart.Turn- und DIN-Programmierung

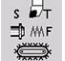
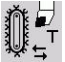

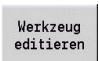


Standzeit des Werkzeugs in der Revolverliste zurücksetzen

Werkzeugstandzeit zurücksetzen:

- 
- ▶ **T, S, F setzen** wählen (ist nur in der Betriebsart **Maschine** anwählbar)
- 
- ▶ Softkey **Revolverliste** drücken
- 
- ▶ Softkey **Sonderfunktionen** drücken
- 
- ▶ Softkey **Schneiden neu setzen** drücken
- 
- ▶ Sicherheitsfrage mit Softkey **JA** bestätigen
- 
- ▶ Softkey **Zurück** drücken

Standzeit des Werkzeugs in der Magazinliste zurücksetzen

Werkzeugstandzeit zurücksetzen:

- 
- ▶ **T, S, F setzen** wählen (ist nur in der Betriebsart **Maschine** anwählbar)
- 
- ▶ **Werkzeugwechsel** wählen
- 
- ▶ Softkey **Magazinliste** drücken
- ▶ Werkzeug wählen
- 
- ▶ Softkey **Werkzeug editieren** drücken
- 
- ▶ Softkey **Neue Schneide** drücken
- 
- ▶ Softkey **Zurück** drücken

6.5 Maschine einrichten

Unabhängig davon, ob Sie das Werkstück manuell oder automatisch bearbeiten, müssen Sie die Maschine vorbereiten.

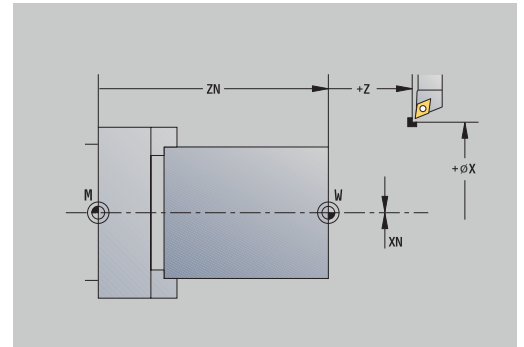
In der Betriebsart **Maschine** erreichen Sie über den Menüpunkt **Einrichten** folgende Funktionen:

- **Achswerte setzen** (Werkstück-Nullpunkt definieren)
 - **Maschine Referenz** (Achsen referenzieren)
- **Schutzzone setzen**
- **Wkz-Wechsellpunkt setzen**
- **C-Achswerte setzen**
- **Maschinenmaße setzen**
- **Kollisionsüberwachung (DCM)**
- **Service**
 - **Betriebszeiten anzeigen**
 - **Tastsysteme einrichten**
 - **Systemzeit einstellen**
 - **TNCdiag** starten
 - **HEROS-Menü**
- **Antasten**
 - **Tastsystem kalibrieren**

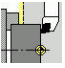

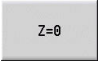
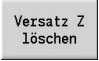
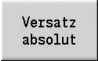

Werkstück-Nullpunkt definieren

Im Dialog wird der Abstand Maschinen-Nullpunkt – Werkstück-Nullpunkt (auch **Versatz** genannt) als **XN** und **ZN** angezeigt. Bei einer Änderung des Werkstück-Nullpunkts erhalten Sie neue Anzeigewerte.

i Sie können den Werkstück-Nullpunkt in der Z-Achse auch mit einem Tastsystem ermitteln. Die Steuerung prüft beim Nullpunktsetzen, welcher Werkzeugtyp gerade aktiv ist. Wenn Sie die Einrichtfunktion Werkstück-Nullpunkt mit eingewechseltem Tastsystem wählen, passt die Steuerung das Eingabeformular automatisch an. Drücken Sie **NC-START**, um den Messvorgang zu starten.



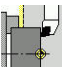



Werkstück-Nullpunkt setzen:

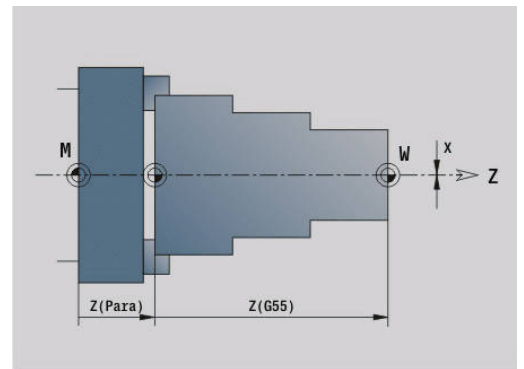
-  ▶ **Einrichten** wählen
-  ▶ **Achswerte setzen** wählen
- 
 - ▶ Werkstück-Nullpunkt (Planfläche) ankratzen
 - ▶ Ankratzposition als Werkstück-Nullpunkt **Z = 0** definieren
 - ▶ Alternativ Abstand Werkzeug – Werkstück-Nullpunkt als **Meßpunktcoordinate Z** eingeben
 - ▶ Die Steuerung errechnet den Werkstück-Nullpunkt **Z**.
- 
 - ▶ Alternativ Maschinen-Nullpunkt Z = Werkstück-Nullpunkt Z (Versatz = 0)
- 
 - ▶ Alternativ ermöglicht die direkte Eingabe der Nullpunktverschiebung in **ZN**.
- 
 - ▶ Softkey **Speichern** drücken

Offsets definieren

Bevor Sie die Verschiebungen **G53**, **G54** und **G55** verwenden, müssen Sie die Offset-Werte im Einrichtbetrieb definieren.

Offset setzen:

-  ▶ **Einrichten** wählen
-  ▶ **Achswerte setzen** wählen
- 
 - ▶ Softkey **Verschiebung** drücken
- 
 - ▶ Softkey **G53**, **G54** oder **G55** drücken
 - ▶ Softkey **Speichern** drücken
 - ▶ Die Steuerung speichert die Werte in einer Tabelle, damit Sie die Offsets mit Hilfe der entsprechenden **G**-Funktionen im Programm aktivieren können.

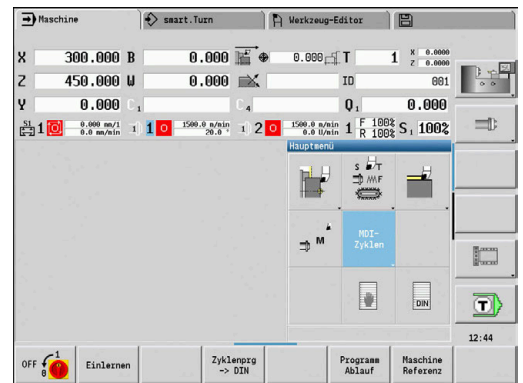


Achsen Referenzfahren

Es besteht die Möglichkeit referenzierte Achsen neu zu referenzieren. Sie können einzelne Achsen oder alle Achsen gleichzeitig wählen.

Referenzfahren:

- ▶ Softkey **Maschine Referenz** drücken
- ▶ Softkey **Z-Referenz** und **X-Referenz** drücken
- ▶ Alternativ Softkey **alle** drücken
- ▶ Taste **NC-START** drücken
- ▶ Die Referenzpunkte werden angefahren.
- ▶ Die Steuerung aktualisiert die Positionsanzeige.



Schutzzone setzen

Bei aktiver Schutzzonenüberwachung prüft die Steuerung bei jeder Verfahrbewegung, ob die **Schutzzone in -Z Richtung** verletzt wird. Ist das der Fall, wird die Bewegung gestoppt und ein Fehler gemeldet.

Der Einrichtedialog **Schutzzone setzen** zeigt den Abstand Maschinen-Nullpunkt – Schutzzone in **-ZS** an.

Der Status der Schutzzonenüberwachung wird in der Maschinenanzeige angezeigt, wenn das vom Maschinenhersteller konfiguriert ist.

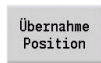
Schutzzone setzen. Überwachung ausschalten:



- ▶ **Einrichten** wählen



- ▶ **Schutzzone setzen** wählen



- ▶ Mit den Achstasten oder Handrad auf die **Schutzzone** fahren
- ▶ Mit Softkey **Übernahme Position** diese Position als Schutzzone übernehmen



- ▶ Alternativ Position der Schutzzone relativ zum Werkstück-Nullpunkt eingeben (Feld: **Meßpunktcoordinate -Z**)



- ▶ Mit Softkey **Speichern** eingegebene Position als Schutzzone übernehmen
- ▶ Alternativ Schutzzonenüberwachung ausschalten



- Bei geöffnetem Eingabefenster **Schutzzone setzen** ist die Schutzzonenüberwachung inaktiv
- In der DIN-Programmierung schalten Sie die Schutzzonenüberwachung mit **G60 Q1** aus und mit **G60** wieder ein

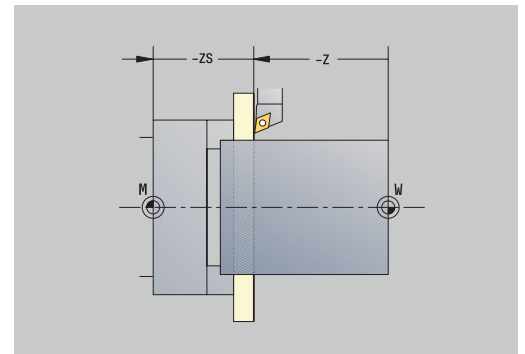
Schutzzonenstatus



Schutzzonenüberwachung aktiv



Schutzzonenüberwachung nicht aktiv



Werkzeugwechsellpunkt setzen

Beim Zyklus **Werkzeugwechsellpunkt anfahren** oder DIN-Befehl **G14** fährt der Schlitten auf den **Werkzeugwechsellpunkt**. Definieren Sie den Werkzeugwechsellpunkt so, dass der Revolver kollisionsfrei drehen kann und Sie die Werkzeuge problemlos tauschen können.

Werkzeugwechsellpunkt setzen:



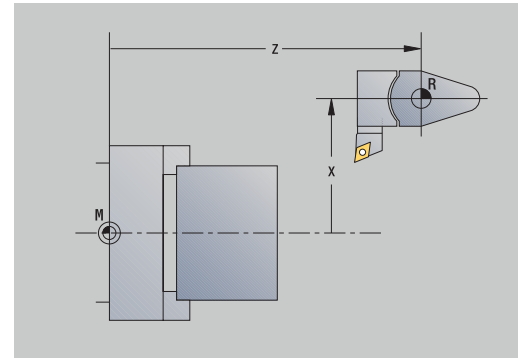
- ▶ **Einrichten** wählen



- ▶ **Werkzeugwechsellpunkt** wählen

Übernahme
Position

- ▶ Mit den Achstasten oder dem Handrad auf den gewünschten Werkzeugwechsellpunkt fahren
- ▶ Softkey **Übernahme Position** drücken
- ▶ Die Steuerung speichert die aktuelle Position als Werkzeugwechsellpunkt.
- ▶ Alternativ Werkzeugwechselposition direkt eingeben
- ▶ Gewünschte Wechselposition in die Eingabefelder **X** und **Z** in Maschinenkoordinaten eingeben (**X** = Radiusmaß)



Die Koordinaten des Werkzeugwechsellpunkts werden als Abstand Maschinen-Nullpunkt – Werkzeugträger-Bezugspunkt eingegeben und angezeigt. Es ist empfehlenswert den Werkzeugwechsellpunkt anzufahren und die Position mit dem Softkey **Übernahme Position** zu übernehmen.

C-Achswerte setzen

Mit der Funktion **C-Achswerte setzen** können Sie eine Nullpunktverschiebung für die Werkstückspindel definieren:

- **CN: Nullpunkt v. C-Achse** – Positionswert der Werkstückspindel
- **C: Nullpunkt v. C-Achse**
- **CM: Meßpunkt koordinate** – aktuelle Position auf definierten Wert setzen

C-Achsnullpunkt setzen:



- ▶ **Einrichten** wählen



- ▶ **C-Achswerte setzen** wählen



- ▶ C-Achse positionieren

- ▶ Position als C-Achsnullpunkt definieren
- ▶ Alternativ aktuelle Position auf definierten Wert setzen

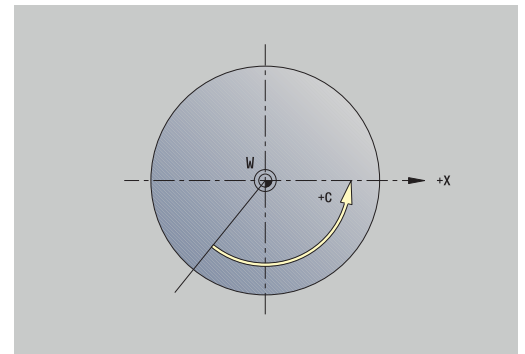
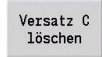


- ▶ Softkey **Versatz absolut** drücken

- ▶ Im Eingabefeld **CM** Wert eingeben
- ▶ Nullpunktverschiebung C-Achse eingeben
- ▶ Eingabe übernehmen
- ▶ Die Steuerung errechnet den C-Achsnullpunkt.



- ▶ Alternativ Nullpunktverschiebung C-Achse löschen



Erweiterte Formularansicht bei Maschinen mit Gegenspindel

Wenn Ihre Maschine mit einer Gegenspindel ausgerüstet ist, wird der Parameter **CA** angezeigt. Mit dem Parameter **CA** wählen Sie aus, für welche Werkstückspindel (Haupt- oder Gegenspindel) die Eingaben der Funktion **C-Achswerte setzen** wirken.

In dem Parameter **CV** wird der aktive Winkelversatz angezeigt. Ein Winkelversatz wird mit **G905** aktiviert, um die Stellung von Haupt- und Gegenspindel aufeinander abzustimmen. Dies kann erforderlich sein, wenn beide Spindeln für eine Teileübergabe synchronisiert werden müssen. Mit dem Softkey **Versatz CV löschen** können Sie einen aktiven Winkelversatz zurücksetzen.

Zusätzliche Parameter bei Maschinen mit Gegenspindel:

- **CV: Nullpunkt v. C-Achse** – aktiver Winkelversatz
- **CA: C-Achse Nummer** – Auswahl der C-Achse (Haupt- oder Gegenspindel)

Maschinenmaß einrichten

Mit der Funktion **Maschinenmaße setzen** können Sie beliebige Positionen speichern, um diese in NC-Programmen zu verwenden.

Maschinenmaß einrichten:



- ▶ **Einrichten wählen**



- ▶ **Maschinenmaße setzen wählen**



- ▶ Nummer für das Maschinenmaß eingeben
- ▶ Position einer einzelnen Achse als Maschinenmaß übernehmen

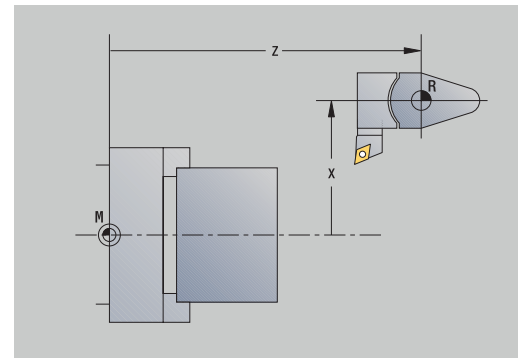
Übernahme
X

Übernahme
Position

- ▶ Alternativ Position aller Achse als Maschinenmaß übernehmen

Speichern

- ▶ Maschinenmaß speichern



Kollisionsüberwachung (Option #40)

Funktion



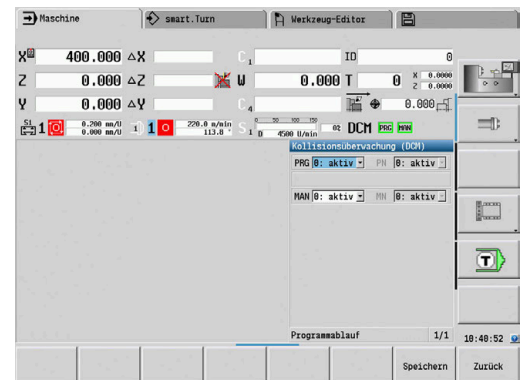
Beachten Sie Ihr Maschinenhandbuch!
Diese Funktion schaltet Ihr Maschinenhersteller frei.

Der Maschinenhersteller kann Maschinenkomponenten und Mindestabstände beschreiben, die von der Steuerung bei allen Maschinenbewegungen überwacht werden. Unterschreiten zwei kollisionsüberwachte Objekte einen definierten Mindestabstand zueinander, gibt die Steuerung eine Fehlermeldung aus und stoppt die Bewegung.

Sie können die Funktion **Kollisionsüberwachung (DCM)** separat für den Programmbetrieb sowie für manuelle Bewegungen aktivieren und deaktivieren.

Die Steuerung zeigt den Status der **Kollisionsüberwachung (DCM)** in der Maschinendatenanzeige.

Weitere Informationen: "Maschinendatenanzeige", Seite 126



HINWEIS

Achtung Kollisionsgefahr!

Die Steuerung berücksichtigt weder das Werkzeug noch das Werkstück in der Kollisionsprüfung. Während der Abarbeitung besteht Kollisionsgefahr!

- ▶ Sichere Werkzeugwechselposition wählen
- ▶ Spannmittel programmieren
- ▶ Schutzzone setzen
- ▶ Ablauf mithilfe der grafischen Simulation prüfen
Kollisionsüberwachung nach Möglichkeit immer aktivieren
- ▶ NC-Programm oder Programmabschnitt vorsichtig im **Einzelsatz** testen

Um die **Kollisionsüberwachung (DCM)** zu öffnen, gehen Sie wie folgt vor:



- ▶ Betriebsart **Maschine** wählen



- ▶ Menüpunkt **Einrichten** wählen



- ▶ Menüpunkt **Kollisionsüberwachung (DCM)** wählen
- > Die Steuerung öffnet das Menü **Kollisionsüberwachung (DCM)**.

Parameter:

- **PRG: Programmablauf** - Auswahlfeld für Kollisionsüberwachung im Programmbetrieb

- **0: aktiv**
- **1: inaktiv**

Die Funktion **PRG** wirkt in folgenden Bereichen:

- NC-Programme
 - Zyklenprogramme
 - Manualprogramme
 - Einzelzyklen
 - Einrichtfunktionen
 - **PN : Status Programmablauf** - Status der Kollisionsüberwachung in der Unterbetriebsart **Programmablauf**
 - **MAN: Maschine** - Auswahlfeld für Betriebsart **Maschine**
 - **0: aktiv**
 - **1: inaktiv**
- Die Funktion **MAN** wirkt bei allen manuellen Achsbewegungen.
- **MN: Status Maschine** - Status der Kollisionsüberwachung in der Betriebsart **Maschine**

Schrittweises Positionieren



Beachten Sie Ihr Maschinenhandbuch!
Diese Funktion schaltet Ihr Maschinenhersteller frei.

Beim schrittweisen Positionieren verfährt die Steuerung eine Maschinenachse bei jeder Betätigung der Achstaste um eine definierte Strecke. Diese definierte Strecke wird Schrittmaß genannt. Der Eingabebereich für die Zustellung ist 0,001 mm bis 10 mm.

Parameter:

- **SMA: Aktives Schrittmaß** – Aktuell gewählte Schrittmaß-Zustellung
- **SM: Schrittmaß-Zustellung** – Eingabefeld für Schrittmaß

Selbstdefiniertes Schrittmaß verwenden

Um schrittweise zu positionieren, gehen Sie wie folgt vor:



- ▶ Betriebsart **Maschine** wählen



- ▶ Menüpunkt **Einrichten** wählen



- ▶ Menüpunkt **Schrittmaß** wählen
- ▶ Gewünschtes Schrittmaß in Feld **SM** eingeben



- ▶ Softkey **Speichern** drücken
- ▶ Die Steuerung zeigt das definierte Schrittmaß im Feld **SMA**.



- ▶ Softkey **Schrittmaß ein** drücken
- ▶ Die Steuerung aktiviert das schrittweise Positionieren.
- ▶ Achstaste drücken
- ▶ Die Steuerung positioniert schrittweise.



Durch erneutes Drücken des Softkeys **Schrittmaß ein** können Sie das schrittweise Positionieren wieder deaktivieren.

Vordefiniertes Schrittmaß verwenden

Im Menüpunkt **Schrittmaß** stehen für vordefinierte Schrittmaße Softkeys zur Verfügung. Wenn Sie einen dieser Softkeys drücken, ist das jeweilige Schrittmaß automatisch im Feld **SMA**.

Softkey	Funktion
	Schrittmaß 0,001 mm
	Schrittmaß 0,01 mm
	Schrittmaß 0,1 mm

Tastsysteme einrichten

Für die Konfiguration und Verwaltung von Tastsystemen steht Ihnen das Menü **Tastsysteme einrichten** zur Verfügung.

Um das Menü **Tastsysteme einrichten** zu öffnen, gehen Sie wie folgt vor:



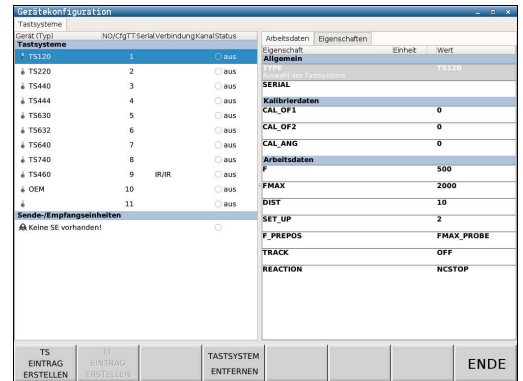
- ▶ **Einrichten** wählen



- ▶ **Service** wählen



- ▶ **Tastsysteme einrichten** wählen
- ▶ Die Steuerung öffnet das Fenster **Gerätekonfiguration** im Menü **Tastsysteme einrichten**.



Das Menü **Tastsysteme einrichten** beinhaltet folgende Punkte:

- **Tastsysteme**
- **Sende-/Empfangseinheiten**
- Reiter **Arbeitsdaten**
 - **Allgemein**
 - **Kalibrierdaten**
 - **Arbeitsdaten**
- Reiter **Eigenschaften**
 - **Verbindungseinstellungen**
 - **Funktionen**
 - **Aktuelle IR-Tastsystemdaten**

Tastsysteme

Der Menüpunkt **Tastsysteme** enthält alle in der Steuerung konfigurierten Tastsysteme.

Der Menüpunkt **Tastsysteme** ist wie folgt gegliedert:

Inhalt	Erklärung
Gerät (Typ)	Name des Tastsystems
NO/CfgTT	Nummer in der Tastsystemtabelle
Serial	Seriennummer des Tastsystems
Verbindung	Verbindungsart des Tastsystems z. B. Funk/IR
Kanal	Nummer des Funkkanals
Status	Status des Tastsystems z. B. aus

Sende-/Empfangseinheiten

Der Menüpunkt **Sende-/Empfangseinheiten** enthält alle in der Steuerung konfigurierten Send- und Empfangseinheiten.

Reiter Arbeitsdaten

Im Reiter **Arbeitsdaten** haben Sie die Möglichkeit, Standardwerte für die Verwendung des gewählten Tastsystems zu konfigurieren.

Der Reiter **Arbeitsdaten** enthält folgende Menüpunkte:

- **Allgemein**
- **Kalibrierdaten**
- **Arbeitsdaten**

Um den Reiter **Arbeitsdaten** zu öffnen, gehen Sie wie folgt vor:

- ▶ Menü **Tastensysteme einrichten** öffnen
- ▶ Reiter **Arbeitsdaten** wählen
- > Die Steuerung öffnet den Reiter **Arbeitsdaten**.

Allgemein

Der Menüpunkt **Allgemein** enthält Informationen zum aktuell gewählten Tastsystem:

Inhalt	Erklärung
TYPE	Gewähltes Tastsystem
SERIAL	Seriennummer des gewählten Tastsystems

Kalibrierdaten

Die Kalibrierdaten finden Sie in der Werkzeugdatenbank.

Weitere Informationen: "Messtaster", Seite 624

Arbeitsdaten

Der Menüpunkt **Arbeitsdaten** enthält Standardwerte für das gewählte Tastsystem. Bei der Verwendung von Tastsystemzyklen greift die Steuerung auf diese Standardwerte zurück.

Inhalt	Erklärung
F	Vorschub im Antastmodus
FMAX	Eilgang im Antastzyklus
DIST	Maximaler Messweg
SET_UP	Sicherheitsabstand
F_PREPOS	Vorschub für Vorpositionierungen
TRACK	Tastensystemorientierung
REACTION	Verhalten bei Kollision mit dem Tastsystem

Reiter Eigenschaften

Im Reiter **Eigenschaften** finden Sie weitere Informationen über den Status des angewählten Tastsystems.

Der Reiter **Eigenschaften** enthält folgende Menüpunkte:

- **Verbindungseinstellungen**
- **Funktionen**
- **Aktuelle IR-Tastensystemdaten**

Um den Reiter **Eigenschaften** zu öffnen, gehen Sie wie folgt vor:

- ▶ Menü **Tastensysteme einrichten** öffnen
- ▶ Reiter **Eigenschaften** wählen
- > Die Steuerung öffnet den Reiter **Eigenschaften**.

The screenshot shows the 'Eigenschaften' (Properties) tab for a probe system. It is divided into three main sections:

- Verbindungseinstellungen (Connection Settings):** Includes radio buttons for 'Ein-/Ausschalten' (On/Off) with options for IR, Funk (Wireless), and Mechanisch (Mechanical). Below it, 'Auslenkung' (Deflection) has radio buttons for IR, Funk, and Funk+IR.
- Funktionen (Functions):** Features a dropdown menu set to 'SE' and buttons for 'Tastensystem ein' (Probe In), 'Tastensystem aus' (Probe Out), and 'Tastensystem entfernen' (Remove Probe).
- Aktuelle IR-Tastensystemdaten (Current IR Probe Data):** Displays real-time status:
 - NO.: 9
 - Typ: TS460
 - Status: aus (off)
 - Signalstärke: (empty input field)
 - Auslenkung: nicht ausgelenkt (not deflected)
 - Kollision: keine Kollision erkannt (no collision detected)
 - Batteriewarnung: unbekannt (unknown)

Verbindungseinstellungen

Im Menüpunkt **Verbindungseinstellungen** können Sie die Art der Ansteuerung bei Auslenkung oder Ein- und Ausschalten des Tastsystems wählen:

Verbindungseinstellung

Ein-/Ausschalten	IR	Funk	Mechanisch
Auslenkung	IR	Funk	Mechanisch

Funktionen

Im Menüpunkt **Funktionen** können Sie die anzusteuernde Sendeeinheit auswählen.

Aktuelle IR-Tastsystemdaten

Im Menüpunkt **Aktuelle IR-Tastsystemdaten** erhalten Sie einen Überblick über den aktuellen Status des Tastsystems.

Der Menüpunkt **Aktuelle IR-Tastsystemdaten** enthält folgende Anzeigen:

Inhalt	Erklärung
NO.	Nummer in der Tastsystemtabelle
Typ	Tastsystemtyp
Status	Tastsystem aktiv oder inaktiv
Signalstärke	Angabe der Signalstärke im Balkendiagramm. Eine optimale Verbindung zeigt die Steuerung als vollen Balken.
Auslenkung	Taststift ausgelenkt oder nicht ausgelenkt
Kollision	Kollision oder keine Kollision erkannt
Batteriewar- nung	Angabe der Batteriequalität, bei Ladung unterhalb des eingezeichneten Balkens gibt die Steuerung eine Warnung aus.

Tastsystem anlegen

Um ein neues Tastsystem anzulegen, gehen Sie wie folgt vor:

- ▶ Menü **Tastsysteme einrichten** öffnen



- ▶ Softkey **TS ERSTELLEN** drücken
- > Die Steuerung erstellt ein neues Tastsystem unter dem Menüpunkt **Tastsysteme**.
- ▶ Daten des anzubindenden Tastsystems in den oben aufgeführten Menüpunkten ergänzen:
 - **Allgemein**
 - **Kalibrierdaten**
 - **Arbeitsdaten**
- > Das Tastsystem wird angebunden.

Tastsystem entfernen

Um ein bestehendes Tastsystem zu löschen, gehen Sie wie folgt vor:

- ▶ Menü **Tastsysteme einrichten** öffnen



- ▶ Softkey **Tastsystem entfernen** drücken
- ▶ Die Steuerung öffnet den Dialog **Tastsystem entfernen?**.



- ▶ Softkey **OK** wählen
- ▶ Das Tastsystem wird gelöscht.

Tastsystemüberwachung unterdrücken

Beim Einsatz eines Tastsystems kann während der Verwendung, bedingt durch verschiedene Ursachen, die Fehlermeldung **Tastsystem nicht bereit** erscheinen.

Folgende Ursachen führen bei der Verwendung eines Tastsystems zur Fehlermeldung **Tastsystem nicht bereit**:

- Tastsystem ist nicht angeschlossen
- Batterie im Tastsystem ist leer
- Keine Verbindung zwischen Infrarottastsystem und Empfangseinheit

Die Fehlermeldung verursacht einen sofortigen Bearbeitungsabbruch und sperrt die manuellen Achstasten. Wenn Sie das Tastsystem dennoch positionieren möchten, müssen Sie die Tastsystemüberwachung deaktivieren.

HINWEIS

Achtung Kollisionsgefahr!

Die Funktion **TASTSYSTEM AUS** unterdrückt die entsprechende Fehlermeldung. Außerdem führt die Steuerung dabei keine automatische Kollisionsprüfung mit dem Taststift durch. Durch die beiden Verhalten müssen Sie sicherstellen, dass das Tastsystem sicher freifahren kann. Bei falsch gewählter Freifahrtrichtung besteht Kollisionsgefahr!

- ▶ Achsen in der Betriebsart **Maschine** vorsichtig verfahren

Die Tastsystemüberwachung unterdrücken Sie wie folgt:



- ▶ **Einrichten** wählen



- ▶ Softkey **TASTSYSTEM AUS** drücken
- ▶ Die Steuerung deaktiviert die Tastsystemüberwachung für 30 Sekunden.
- ▶ Die Steuerung zeigt die Fehlermeldung **Die Tastsystemüberwachung ist für 30 Sekunden deaktiviert**.
- ▶ Sie können das Tastsystem im Arbeitsraum, während eines Zeitraums von 30 Sekunden, positionieren.

Werkzeug-Tastsystem kalibrieren

Mit der Funktion **Tastsystem kalibrieren** können Sie die genauen Positionswerte des Werkzeug-Tastsystems ermitteln.

Tastsystemposition ermitteln:



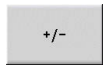
- ▶ **Einrichten** wählen



- ▶ **Tastsystem** wählen



- ▶ **Tastsystem kalibrieren** wählen



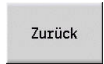
- ▶ Werkzeug für erste Messrichtung vorpositionieren
- ▶ Positive oder negative Verfahrrichtung einstellen



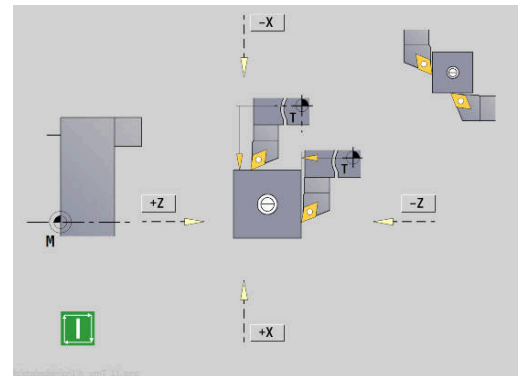
- ▶ Softkey entsprechend der Messrichtung drücken (Beispiel -Z-Richtung)



- ▶ Taste **NC-START** drücken
- ▶ Das Werkzeug verfährt in Messrichtung.
- ▶ Beim Auslösen wird die Position des Tastsystems ermittelt und gespeichert.
- ▶ Das Werkzeug fährt auf den Ausgangspunkt zurück.



- ▶ Softkey **Zurück** drücken, um den Kalibriervorgang zu beenden
- ▶ Die ermittelten Kalibrierwerte werden gespeichert.
- ▶ Werkzeug für nächste Messrichtung vorpositionieren und Vorgang erneut ausführen (max. 4 Messrichtungen)



Betriebszeiten anzeigen

Im Menü **Service** können Sie sich verschiedene Betriebszeiten anzeigen lassen.

Betriebszeit	Bedeutung
Steuerung Ein	Betriebszeit der Steuerung seit der Inbetriebnahme
Maschine Ein	Betriebszeit der Maschine seit der Inbetriebnahme
Programmlauf	Betriebszeit für den gesteuerten Betrieb seit der Inbetriebnahme



Beachten Sie Ihr Maschinenhandbuch!
Ihr Maschinenhersteller kann zusätzliche Zeiten zur Verfügung stellen.

Betriebszeiten anzeigen:



- ▶ **Einrichten** wählen



- ▶ **Service** wählen



- ▶ **Betriebszeiten anzeigen** wählen

Funkhandrad HR 550 FS konfigurieren

Anwendung

Über den Menüpunkt **Funkhandrad einrichten** können Sie das Funkhandrad HR 550 FS konfigurieren. Folgende Funktionen stehen zur Verfügung:

- Handrad einer bestimmten Handradaufnahme zuordnen
- Funkkanal einstellen
- Analyse des Frequenz-Spektrums zur Bestimmung des bestmöglichen Funkkanals
- Sendeleistung einstellen
- Statistische Informationen zur Übertragungsqualität

Funkhandrad einrichten:



- ▶ **Einrichten** wählen



- ▶ **Service** wählen



- ▶ **Funkhandrad einrichten** wählen

Handrad einer bestimmten Handradaufnahme zuordnen

- ▶ Stellen Sie sicher, dass die Handradaufnahme mit der Steuerungshardware verbunden ist
- ▶ Legen Sie das Funkhandrad, das Sie der Handradaufnahme zuordnen wollen, in die Handradaufnahme
- ▶ Menüpunkt **Einrichten** drücken
- ▶ Menüpunkt **Service** drücken
- ▶ Menüpunkt **Funkhandrad einrichten** drücken
- ▶ Klicken Sie auf die Schaltfläche **HR anbinden**
- ▶ Die Steuerung speichert die Seriennummer des eingelegten Funkhandrades ab und zeigt diese im Konfigurationsfenster links neben der Schaltfläche **HR anbinden** an.
- ▶ Konfiguration speichern und Konfigurationsmenü verlassen: Schaltfläche **ENDE** drücken



Funkkanal einstellen

Beim automatischen Starten des Funkhandrads versucht die Steuerung den Funkkanal zu wählen, der das beste Funksignal liefert. Wenn Sie den Funkkanal selber einstellen wollen, gehen Sie wie folgt vor:

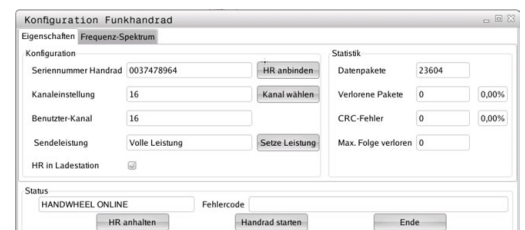
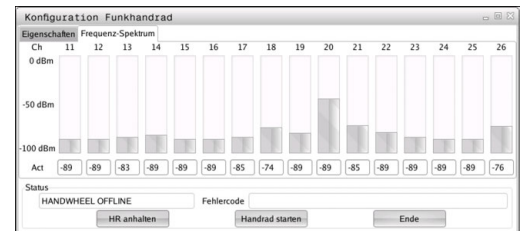
- ▶ Menüpunkt **Einrichten** drücken
- ▶ Menüpunkt **Service** drücken
- ▶ Menüpunkt **Funkhandrad einrichten** drücken
- ▶ Durch Mausklick den Reiter **Frequenz-Spektrum** wählen
- ▶ Klicken Sie auf die Schaltfläche **HR anhalten**
- Die Steuerung stoppt die Verbindung zum Funkhandrad und ermittelt das aktuelle Frequenzspektrum für alle 16 verfügbaren Kanäle.
- ▶ Kanalnummer des Kanals merken, der am wenigsten Funkverkehr aufweist (kleinster Balken)
- ▶ Über die Schaltfläche **Handrad starten** das Funkhandrad wieder aktivieren
- ▶ Durch Mausklick den Reiter **Eigenschaften** wählen
- ▶ Klicken Sie auf die Schaltfläche **Kanal wählen**
- Die Steuerung blendet alle verfügbaren Kanalnummern ein.
- ▶ Wählen Sie per Maus die Kanalnummer, für die die Steuerung am wenigsten Funkverkehr ermittelt hat
- ▶ Konfiguration speichern und Konfigurationsmenü verlassen: Schaltfläche **ENDE** drücken

Sendeleistung einstellen



Durch ein Reduzieren der Sendeleistung nimmt die Reichweite des Funkhandrads ab.

- ▶ Menüpunkt **Einrichten** drücken
- ▶ Menüpunkt **Service** drücken
- ▶ Menüpunkt **Funkhandrad einrichten** drücken
- ▶ Klicken Sie auf die Schaltfläche **Setze Leistung**
- Die Steuerung blendet die drei verfügbaren Leistungseinstellungen ein. Wählen Sie per Maus die gewünschte Einstellung aus.
- ▶ Konfiguration speichern und Konfigurationsmenü verlassen: Schaltfläche **ENDE** drücken



Statistik

Die Statistikdaten können Sie wie folgt anzeigen lassen:

- ▶ Menüpunkt **Einrichten** drücken
- ▶ Menüpunkt **Service** drücken
- ▶ Menüpunkt **Funkhandrad einrichten** drücken
- Die Steuerung zeigt das Konfigurationsmenü mit den Statistikdaten.

Unter **Statistik** zeigt die Steuerung Informationen zur Übertragungsqualität an.

Das Funkhandrad reagiert bei einer eingeschränkten Empfangsqualität, die einen einwandfreien, sicheren Halt der Achsen nicht mehr gewährleisten kann, mit einer Not-Aus-Reaktion.

Hinweis auf eine eingeschränkte Empfangsqualität gibt der angezeigte Wert **Max. Folge verloren**. Wenn die Steuerung im normalen Betrieb des Funkhandrads, innerhalb des gewünschten Einsatzradius hier wiederholt Werte größer 2 anzeigt, so besteht die erhöhte Gefahr eines unerwünschten Verbindungsabbruchs. Abhilfe kann hier die Erhöhung der Sendeleistung, aber auch ein Kanalwechsel auf einen weniger frequentierten Kanal schaffen.

Versuchen Sie in solchen Fällen die Übertragungsqualität durch Auswählen eines anderen Kanals zu verbessern oder die Sendeleistung zu erhöhen.

Weitere Informationen: "Funkkanal einstellen", Seite 160

Weitere Informationen: "Sendeleistung einstellen", Seite 160



Systemzeit einstellen

Mit der Funktion **Systemzeit einstellen** können Sie die Uhrzeit an Ihrer Steuerung einstellen.

i Zur Navigation im Eingabeformular **Systemzeit einstellen** benötigen Sie eine Maus.

Mit den Softkeys **Monat** und **Jahr** können Sie die jeweilige Einstellung schrittweise vor- oder zurückstellen.

Wenn Sie die Zeit über einen NTP-Server einstellen wollen, müssen Sie zunächst aus der Server-Liste einen Server auswählen.

Systemzeiten einstellen:



- ▶ **Einrichten** wählen



- ▶ **Service** wählen



- ▶ **Systemzeit einstellen** wählen
- ▶ **Zeit über NTP Server synchronisieren** wählen
(wenn verfügbar)
- ▶ **Zeit manuell einstellen** wählen
- ▶ **Datum** wählen
- ▶ **Zeit** eingeben
- ▶ **Zeitzone** wählen
- ▶ Softkey **OK** drücken

OK

TNCdiag

i Diese Funktion ist nur für autorisierte Fachkräfte!
Verwenden Sie diese Funktion nur in Absprache mit Ihrem Maschinenhersteller.

Die Funktion **TNCdiag** wertet Zustands- und Diagnoseinformationen von HEIDENHAIN-Komponenten mit Schwerpunkt auf die Antriebe aus und bereitet diese grafisch auf.

Folgendes bietet **TNCdiag**:

- Status- und Diagnoseinformationen zu den an der Steuerung angeschlossenen HEIDENHAIN-Komponenten (Antriebselektronik, Messgeräte, Ein-/Ausgabegeräte, ...)
- Historie zu den aufgenommenen Daten
- Ersatz von DriveDiag für Gen 3



Weitere Informationen finden Sie in der Dokumentation von **TNCdiag**.

6.6 Werkzeuge messen

Die Steuerung unterstützt das Vermessen der Werkzeuge:

- Ankratzen: Dabei werden die Einstellmaße in Bezug zu einem vermessenen Werkzeug ermittelt
- Messtaster, feststehend oder in den Arbeitsraum einschwenkbar (wird vom Maschinenhersteller installiert)
- Messoptik (wird vom Maschinenhersteller installiert)

Das Vermessen durch Ankratzen steht immer zur Verfügung. Wenn ein Messtaster oder eine Messoptik installiert sind, wählen Sie diese Messmethoden per Softkey an.

Bei vermessenen Werkzeugen geben Sie die Einstellmaße in der Betriebsart **Werkzeug-Editor** ein.



- Die Korrekturwerte werden beim Werkzeugmessen gelöscht
- Beachten Sie, dass bei Bohr- und Fräswerkzeugen der Mittelpunkt gemessen wird
- Die Werkzeuge werden in Abhängigkeit von Werkzeugtyp und Werkzeugorientierung vermessen. Beachten Sie die Hilfebilder

Ankratzen

Beim Ankratzen ermitteln Sie die Maße in Bezug zu einem vermessenen Werkzeug.

Werkzeugmaße durch Ankratzen ermitteln:

- ▶ Das zu vermessende Werkzeug in die Werkzeugtabelle eintragen



- ▶ Ein vermessenes Werkzeug einsetzen und Werkzeugnummer im **TSF**-Dialog eingeben



- ▶ Planfläche drehen und diese Position als Werkstück-Nullpunkt definieren
- ▶ Zurück zum **TSF**-Dialog, das zu messende Werkzeug einwechseln

Werkzeug messen

- ▶ Softkey **Werkzeug messen** drücken

Übernahme Z

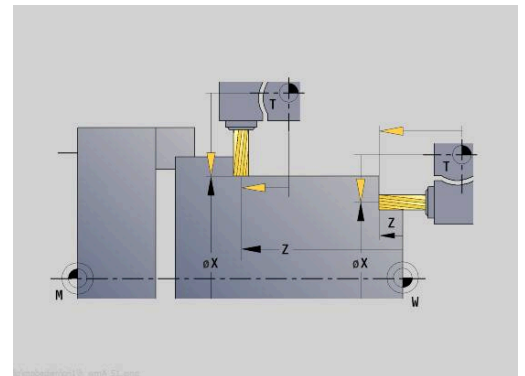
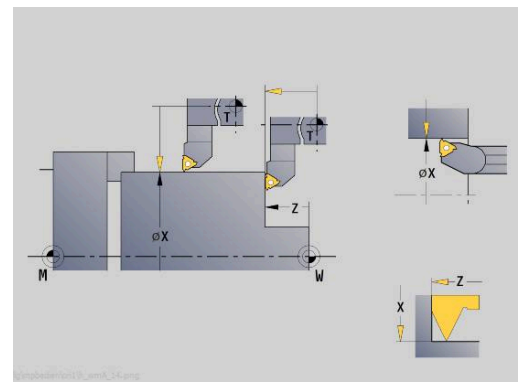
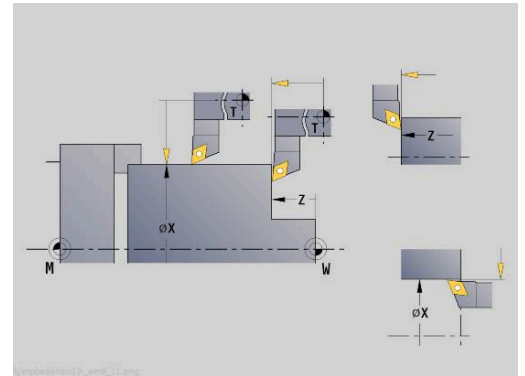
- ▶ Planfläche ankratzen
- ▶ **0** als **Meßpunktcoordinate Z** eintragen (Werkstücknullpunkt) und speichern

Übernahme X

- ▶ Messdurchmesser drehen
- ▶ Durchmessermaß als **Meßpunktcoordinate X** eintragen und speichern

Speichern R

- ▶ Bei Drehwerkzeugen Schneidradius eingeben und in die Werkzeugtabelle übernehmen



Tastensystem (Werkzeug-Tastensystem)



Beachten Sie Ihr Maschinenhandbuch!
Diese Funktion schaltet Ihr Maschinenhersteller frei.

Werkzeugmaße per Tastensystem ermitteln:

- ▶ Das zu vermessende Werkzeug in die Werkzeugtabelle eintragen



- ▶ Werkzeug einsetzen und Werkzeugnummer im **TSF**-Dialog eingeben



- ▶ Softkey **Werkzeug messen** drücken



- ▶ Softkey **Messtaster** drücken



- ▶ Werkzeug für erste Messrichtung vorpositionieren
- ▶ Positive oder negative Verfahrrichtung einstellen



- ▶ Softkey entsprechend der Messrichtung drücken (Beispiel -Z-Richtung)



- ▶ Taste **NC-START** drücken
- ▶ Das Werkzeug verfährt in Messrichtung.
- ▶ Beim Auslösen des Messtasters wird das Einstellmaß ermittelt und gespeichert.
- ▶ Das Werkzeug fährt auf den Ausgangspunkt zurück.



- ▶ Werkzeug für zweite Messrichtung vorpositionieren

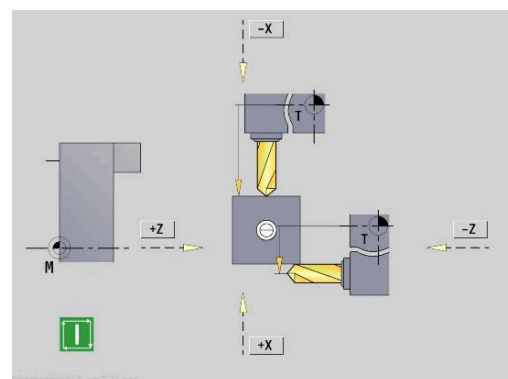
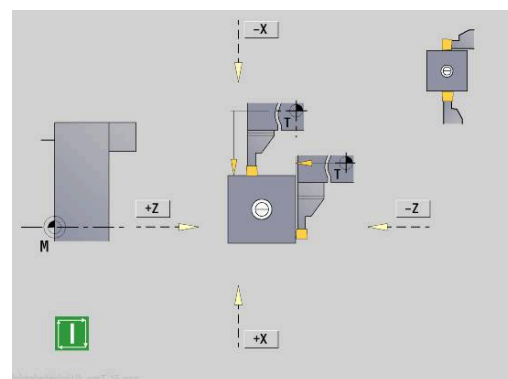
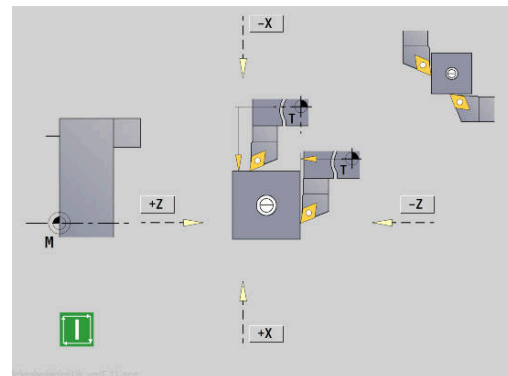


- ▶ Softkey entsprechend der Messrichtung drücken (Beispiel -X-Richtung)

- ▶ Taste **NC-START** drücken
- ▶ Das Werkzeug verfährt in Messrichtung.
- ▶ Beim Auslösen des Messtasters wird das Einstellmaß ermittelt und gespeichert.



- ▶ Bei Drehwerkzeugen Schneidradius eingeben und in die Werkzeugtabelle übernehmen



Messoptik



Beachten Sie Ihr Maschinenhandbuch!
Diese Funktion schaltet Ihr Maschinenhersteller frei.

Werkzeugmaße mit einer Messoptik ermitteln:

- ▶ Das zu vermessende Werkzeug in die Werkzeugtabelle eintragen



- ▶ Werkzeug einsetzen und Werkzeugnummer im **TSF**-Dialog eingeben

Werkzeug
messen

- ▶ Softkey **Werkzeug messen** drücken

Mess-
optik

- ▶ Softkey **Messoptik** drücken

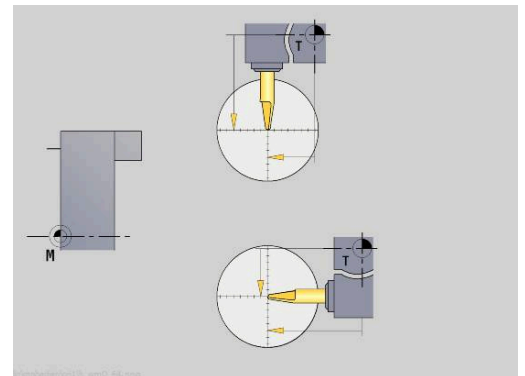
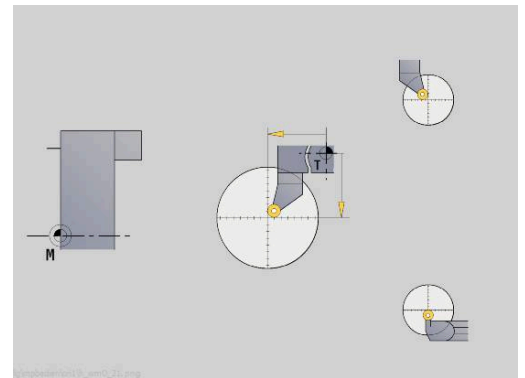
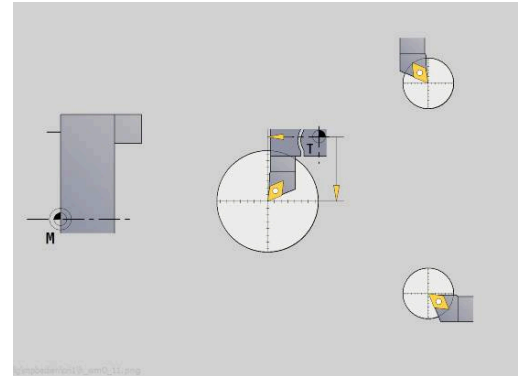
Übernahme
Z

- ▶ Werkzeug mit Achstasten oder Handrad in das Fadenkreuz der Messoptik positionieren
- ▶ Werkzeugmaß Z speichern
- ▶ Werkzeugmaß X speichern

Übernahme
X

Speichern
R

- ▶ Bei Drehwerkzeugen Schneidenradius eingeben und in die Werkzeugtabelle übernehmen



Werkzeugkorrekturen

Die Werkzeugkorrekturen in X und Z sowie die Sonderkorrektur bei Stech- und Pilzwerkzeugen kompensieren den Verschleiß der Werkzeugschneide.



Ein Korrekturwert darf ± 10 mm nicht überschreiten.

Sie können Werkzeugkorrekturen entweder mit dem Handrad setzen oder in einem Dialogfeld eintragen.

Werkzeugkorrektur mit dem Handrad setzen:



- ▶ **T, S, F setzen** wählen (ist nur in der Betriebsart **Maschine** anwählbar)

Werkzeug
korrektur

- ▶ Softkey **Werkzeugkorrektur** drücken

Korrektur
Handrad

- ▶ Ggf. Softkey **Korrektur Handrad** drücken

X-Korr.
Werkzeug

- ▶ Softkey **X-Korr. Werkzeug** (oder **Z-Korr.**) drücken
- ▶ Korrekturwert per Handrad ermitteln
- > Die Anzeige erfolgt in der Restweganzeige.

Speichern

- ▶ Korrekturwert in die Werkzeugtabelle übernehmen
- > Die T-Anzeige zeigt den neuen Korrekturwert.
- > Die Restweganzeige wird gelöscht.

Werkzeugkorrektur eintragen:



- ▶ **T, S, F setzen** wählen (ist nur in der Betriebsart **Maschine** anwählbar)

Werkzeug
korrektur

- ▶ Softkey **Werkzeugkorrektur** drücken

Korrektur
setzen

- ▶ Ggf. Softkey **Korrektur setzen** drücken

Speichern

- ▶ Korrekturwert in die Werkzeugtabelle übernehmen
- > Die T-Anzeige zeigt den neuen Korrekturwert.
- > Die Restweganzeige wird gelöscht.

Werkzeugkorrektur löschen:



- ▶ **T, S, F setzen** wählen (ist nur in der Betriebsart **Maschine** anwählbar)

Werkzeug
korrektur

- ▶ Softkey **Werkzeugkorrektur** drücken

Löschen

- ▶ Softkey **Löschen** drücken


X-Korr.
löschen

- ▶ Eingetragenen Korrekturwert in X (oder Z) löschen

6.7 Manueller Betrieb

Bei der **manuellen Werkstückbearbeitung** verfahren Sie die Achsen mit dem Handrad oder den Handrichtungstasten. Sie können auch Einlernzyklen einsetzen, um komplexere Bearbeitungen durchzuführen (halb automatischer Betrieb). Die Verfahrenswege und Zyklen werden **nicht gespeichert**.

Nach dem Einschalten und Referenzfahren befindet sich die Steuerung in der Betriebsart **Maschine**. Dieser Modus bleibt, bis Sie die Unterbetriebsart **Einlernen** oder die Unterbetriebsart **Programmablauf** anwählen. Die Anzeige Maschine in der Kopfzeile zeigt den **manuellen Betrieb** an.

 Definieren Sie den Werkstück-Nullpunkt und geben die Maschinendaten ein, bevor Sie mit der Zerspanung beginnen.


Werkzeug wechseln

Die Werkzeugnummer oder die Werkzeugidentnummer geben Sie im **TSF**-Dialog ein. Prüfen Sie die Werkzeugparameter.

T0 definiert kein Werkzeug. Folglich sind auch keine Längenmaße, Schneidenradius usw. gespeichert.

Spindel

Die Spindeldrehzahl geben Sie im **TSF**-Dialog ein. Das Einschalten und Stoppen der Spindel geschieht über die Spindeltasten (Maschinenbedienfeld). Der **Stillsetzungswinkel A** im **TSF**-Dialog bewirkt, dass die Spindel immer auf dieser Position stoppt.

 Beachten Sie Ihr Maschinenhandbuch!
Die maximal ausführbare Spindeldrehzahl ist maschinenabhängig. Sie kann von der maximal programmierbaren Drehzahl erheblich abweichen.
Ihr Maschinenhersteller legt die maximal ausführbare Spindeldrehzahl in den Maschinenparametern fest.

Handradbetrieb

 **Weitere Informationen:** Maschinenhandbuch

Handrichtungstasten

Sie verfahren die Achsen mit den Handrichtungstasten im Vorschub oder Eilgang. Die Vorschubgeschwindigkeit geben Sie im **TSF**-Dialog ein.

 **Vorschub**

- bei **drehender Spindel**: Umdrehungsvorschub [mm/Umdr.]
- bei **gestoppter Spindel**: Minutenvorschub [m/min]
- Vorschub im **Eilgang**: Minutenvorschub [m/min]

Einlernzyklen in der Betriebsart Maschine

- ▶ Spindeldrehzahl einstellen
- ▶ Vorschub einstellen
- ▶ Werkzeug einwechseln, Werkzeugnummer definieren und Werkzeugdaten prüfen (**TO** ist nicht erlaubt)
- ▶ Startpunkt des Zyklus anfahren
- ▶ Zyklus auswählen und Zyklusparameter eingeben
- ▶ Zyklusablauf grafisch kontrollieren
- ▶ Zyklus ausführen



Die zuletzt getätigten Eingaben in einem Zyklendialog bleiben so lange erhalten, bis ein neuer Zyklus angewählt wird.

6.8 Unterbetriebsart Einlernen (Option #8)

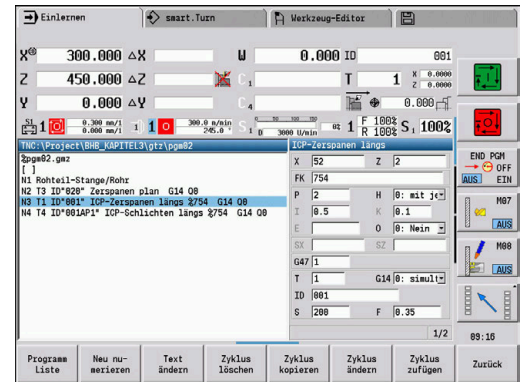
Unterbetriebsart Einlernen

In der Unterbetriebsart **Einlernen** führen Sie die Werkstückbearbeitung schrittweise mithilfe der Einlernzyklen durch. Die Steuerung **lernt** diese Werkstückbearbeitung und speichert die Arbeitsschritte in einem Zyklenprogramm, das Sie jederzeit wiederverwenden können. Die Unterbetriebsart **Einlernen** wird per Softkey **Einlernen** eingeschaltet und in der Kopfzeile angezeigt.

Jedes Einlernprogramm hat einen Namen und eine Kurzbezeichnung. Jeder Zyklus wird in einem nummerierten Satz dargestellt. Die Satznummer hat für den Programmablauf keine Bedeutung, die Zyklen werden nacheinander abgearbeitet. Steht der Cursor auf einem Zyklenatz, zeigt die Steuerung die Zyklusparameter an.

Der Zyklenatz beinhaltet:

- Satznummer
- verwendetes Werkzeug (Nummer und WKZ-ID)
- Zyklusbezeichnung
- Nummer der ICP-Kontur oder des DIN-Unterprogramms (nach %)



Einlernzyklen programmieren

Wenn Sie ein neues Einlernprogramm erstellen, erfolgt das für jeden Zyklus nach dem Verfahren **Eingabe – Simulation – Ausführen – Speichern**. Die einzelnen nacheinander ausgeführten Zyklen ergeben das Zyklenprogramm.

Sie ändern bestehende Einlernprogramme durch Ändern der Zyklusparameter, durch Löschen vorhandener Zyklen und durch Hinzufügen neuer Zyklen.



Mit dem Maschinenparameter **cycleAlwaysSave** (Nr. 604903) definieren Sie, ob Sie einen Zyklus ohne vorherige Simulation oder Abarbeitung speichern können.

Wenn Sie die Unterbetriebsart **Einlernen** verlassen oder die Maschine ausschalten, bleibt das Einlernprogramm erhalten. Den Editor zur Erstellung von ICP-Konturen erreichen Sie per Softkey, wenn Sie einen ICP-Zyklus aufrufen.

Weitere Informationen: "Unterbetriebsart ICP-Editor im Einlernen", Seite 443

DIN-Unterprogramme programmieren Sie im smart.Turn-Editor und binden sie dann in einen DIN-Zyklus ein. Den smart.Turn-Editor erreichen Sie per Softkey **DIN Edit**, wenn Sie den DIN-Zyklus anwählen oder über die Betriebsartentaste.

Softkeys

Programm Liste	Zur Auswahl von Zyklenprogrammen umschalten
Neu nu- merieren	Satznummern der Zyklen neu nummerieren
Text ändern	Programmbeschreibung eingeben oder ändern
Zyklus löschen	Angewählten Zyklus löschen
Zyklus kopieren	Zyklusparameter zwischenspeichern Beispiel: Parameter des Schruppzyklus für den Schlichtzyklus übernehmen
Einfügen	Der Softkey wird nach Drücken des Softkeys Zyklus kopieren angeboten. Daten aus dem Zwischenspeicher übernehmen
Zyklus ändern	Zyklusparameter oder Zyklusmodus ändern. Der Zyklustyp kann nicht geändert werden.
Zyklus zufügen	Neuen Zyklus unterhalb des Cursors einfügen

6.9 Unterbetriebsart Programmablauf

Programm laden

In der Unterbetriebsart **Programmablauf** nutzen Sie Einlernprogramme, DIN-Programme oder Automatikjobs zur Teileproduktion. Sie können in diesem Zweig die Programme nicht ändern, haben aber mit der Unterbetriebsart **Simulation** eine Kontrollmöglichkeit vor der Programmausführung. Zusätzlich unterstützt die Steuerung das **Einfahren** einer Werkstückbearbeitung durch den Einzelsatzbetrieb und den kontinuierlichen Ablauf.

smart.Turn-Programme werden als DIN-Programme gespeichert (*.nc). Automatikjobs (*.job) erstellen Sie ebenfalls in der Betriebsart **smart.Turn**.

Die Unterbetriebsart **Programmablauf** lädt standardmäßig das zuletzt verwendete Programm. Mit dem Maschinenparameter **autoPgmSelect** (Nr. 601814) können Sie einstellen, dass keine automatische Programmanwahl erfolgt.

Ein anderes Programm laden Sie wie folgt:

- | | |
|-------------------|------------------------------------------------|
| Programm
Liste | ▶ Softkey Programm Liste drücken |
| DIN | ▶ Die Steuerung zeigt die Einlernprogramme an. |
| | ▶ Alternativ DIN -Programm anzeigen |
| | ▶ Einlern- oder DIN-Programm auswählen |
| Öffnen | ▶ Softkey Öffnen drücken |

Ein Einlern- oder smart.Turn-Programm können Sie auf einem beliebigen Satz starten und so eine unterbrochene Bearbeitung fortsetzen (Startsatzsuche).

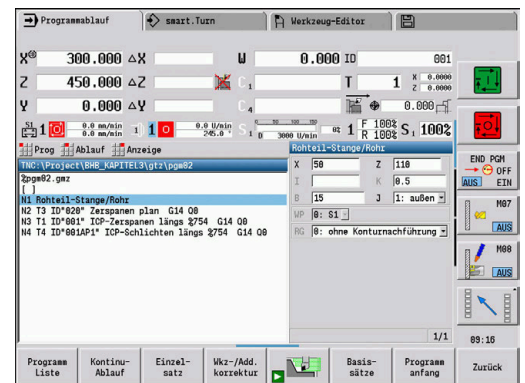
Die Unterbetriebsart **Programmablauf** wird per Softkey eingeschaltet und in der Kopfzeile angezeigt.

Weitere Informationen: "Programmverwaltung", Seite 192



In der Unterbetriebsart **Programmablauf** angewählte Programme sind vor dem Löschen geschützt.

Um die Datei zum Löschen freizugeben, beenden Sie die Programmsatzanzeige, indem Sie den Softkey **Zurück** drücken.

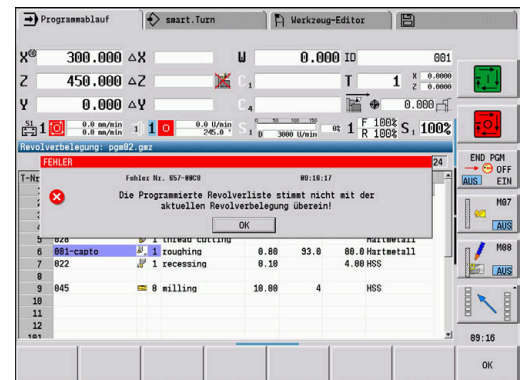


Werkzeugliste vergleichen

Während des Ladens eines Programms vergleicht die Steuerung die aktuelle Revolverbelegung mit der Werkzeugliste des Programms. Werden im Programm Werkzeuge benutzt, die nicht in der aktuellen Revolverliste enthalten sind oder sich auf einem anderen Platz befinden, wird eine Fehlermeldung ausgegeben.

Nach Bestätigen der Fehlermeldung erscheint zur Kontrolle die Werkzeugliste des Programms.

Sie können mit dem Softkey **Übernahme Werkzeug** die aktuelle Revolverbelegung überschreiben. Wenn Sie den Softkey **Abbrechen** drücken, dann ist kein Programmstart möglich. Die Werkzeugliste des Programms und die aktuelle Revolverbelegung müssen übereinstimmen.



HINWEIS

Achtung Kollisionsgefahr!

Bei **Übernahme Werkzeug** überschreibt die Steuerung die aktuelle Revolverbelegung komplett und unwiederbringlich mit der Werkzeugliste des Programms. Eine erneute Prüfung auf Übereinstimmung findet dabei nicht statt. Während der nachfolgenden Bearbeitungen besteht Kollisionsgefahr!

- Revolverbelegung nach dem Überschreiben manuell prüfen

i Diese Funktion steht Ihnen auch an Maschinen mit Werkzeugmagazin zur Verfügung. Die Steuerung verwendet die Magazinliste anstatt der Revolverliste.

Vor der Programmausführung

Fehlerhafte Programme

Die Steuerung prüft die Programme während des Ladens bis zum Bereich **BEARBEITUNG**. Wird ein Fehler festgestellt (Beispiel: Fehler in der Konturbeschreibung), erscheint das Fehlersymbol in der Kopfzeile. Nach Drücken der Taste **Info** erhalten Sie detaillierte Fehlerinformationen. Der Bearbeitungsteil eines Programms und damit alle Verfahrbewegungen werden erst nach **NC-Start** interpretiert. Sollte hier ein Fehler vorliegen, stoppt die Maschine mit einer Fehlermeldung.

i Eine Prüfung der NC-Programme in der Unterbetriebsart **Simulation** hilft Fehler in der Programmierung oder der verwendeten Syntax frühzeitig (und vor der Bearbeitung) festzustellen.

- **Prüfung der Zyklen und Zyklenparameter:** Die Steuerung listet das Einlern- und DIN-Programm auf. Bei Einlernprogrammen werden die Parameter des Zyklus, auf dem der Cursor steht, angezeigt
- **Grafische Kontrolle:** Sie kontrollieren den Programmablauf mit der Unterbetriebsart **Simulation**.

Weitere Informationen: "Unterbetriebsart Simulation", Seite 548

Startsatzsuche



Beachten Sie Ihr Maschinenhandbuch!
Diese Funktion richtet Ihr Maschinenhersteller ein.



Die Startsatzsuche steht während der für die **Belastungsüberwachung** (Option #151) notwendigen **Referenzbearbeitung** nicht zur Verfügung.



Die Startsatzsuche steht während des Unrunddrehens bei gekoppelter Spindel (Option #135 Synchronizing Funct.) nicht zur Verfügung. Wählen Sie einen NC-Satz vor oder nach dem Programmbereich des Unrunddrehens.

Startsatzsuche ist der Einstieg in ein NC-Programm an ausgewählter Stelle. In smart.Turn-Programmen können Sie auf jedem NC-Satz des Programms starten.

Die Steuerung startet die Programmausführung ab der Cursor-Position. Eine zwischenzeitliche Simulation verändert die Startposition nicht.



Im Maschinenparameter **execNextStartBlock** (Nr. 601810) können Sie einstellen, ob die Programmausführung nach einer Startsatzsuche mit dem gewählten NC-Satz oder mit dem nächsten NC-Satz beginnt.

HINWEIS**Achtung Kollisionsgefahr!**

Bei der Startsatzsuche stellt die Steuerung die Maschinensituation her, die im normalen Programmablauf vor dem Startsatz aktuell war, z. B. vorheriges Werkzeug oder vorherige Schwenksituation. Während der Schwenk- und Drehbewegungen besteht Kollisionsgefahr!

- ▶ Schlitten vorpositionieren, sodass der Werkzeugträger (z. B. Revolver) kollisionsfrei schwenken kann
- ▶ Schlitten vorpositionieren, sodass die Achsen die letzte programmierte Position vor dem Wiedereinstieg kollisionsfrei erreichen können

HEIDENHAIN empfiehlt, mit einem NC-Satz direkt nach einem **T**-Befehl zu starten.

Die Steuerung stellt die vorherige Maschinensituation in folgender Reihenfolge her:

- Werkzeug einwechseln
- Achsen in konfigurierter oder gewählter Reihenfolge positionieren
- Spindel einschalten

Softkey	Funktion
Rückwärts suchen	Sucht in umgekehrter Richtung nach den Softkey-Angaben z. B. nächstes T . Die Suche in umgekehrter Richtung ist solange aktiv, bis die Funktion wieder deaktiviert wird.
nächste UNIT	Springt zur nächsten UNIT .
nächstes T	Springt zum nächsten Werkzeugaufruf
nächstes L	Springt zum nächsten Unterprogrammaufruf
Text suchen	Springt zum eingetragenen Textabschnitt
Programm anfang	Springt zum Beginn der Bearbeitung am Anfang des Programms


Programmausführung

Das geladene Einlern- oder DIN-Programm wird ausgeführt, sobald Sie **NC-Start** drücken. **NC-Stopp** stoppt die Bearbeitung jederzeit.

Während des Programmablaufs steht der Cursor auf dem Zyklus oder DIN-Satz, der gerade ausgeführt wird. Bei Einlernprogrammen sehen Sie die Parameter des laufenden Zyklus im Eingabefenster.

Sie beeinflussen den Programmablauf mit den in der Tabelle aufgeführten Softkeys.

Softkeys

Programm Liste	Einlern- oder smart.Turn-Programm auswählen
Kontinu- Ablauf	<p>Einlernprogramm:</p> <ul style="list-style-type: none"> ■ Ein: Zyklen bis zum nächsten zu quittierenden Werkzeugwechsel abarbeiten ■ Aus: Stopp nach jedem Zyklus. Start des Folgezyklus mit NC-Start. <p>smart.Turn-Programm:</p> <ul style="list-style-type: none"> ■ Ein: Programmausführung ohne Unterbrechung ■ Aus: Stopp vor M01-Befehl
Einzel- satz	<ul style="list-style-type: none"> ■ Ein: Stopp nach jedem Verfahrensweg (Basissatz). Start des nächsten Wegs mit NC-Start (Empfehlung: Einzelsatz gemeinsam mit Basissatzanzeige nutzen) ■ Aus: Zyklen und DIN-Befehle ohne Unterbrechung abarbeiten
Wkz-/Add. korrektur	<p>Eingabe von Werkzeugkorrekturen oder additiven Korrekturen</p> <p>Weitere Informationen: "Korrekturen während der Programmausführung", Seite 182</p>
	Unterbetriebsart Simulation einschalten
Basis- sätze	<ul style="list-style-type: none"> ■ Ein: Verfah- und Schaltbefehle im DIN-Format anzeigen (Basissätze) ■ Aus: Einlern- oder DIN-Programm anzeigen
Programm anfang	<p>In Verbindung mit DIN-Programmen wird der Softkey nach Drücken des Softkeys Startsatzsuche angeboten.</p> <p>Der Cursor springt auf den ersten Satz des Einlern- oder DIN-Programms</p>
Startsatz- suche	<p>Ermöglicht den Einstieg in ein NC-Programm an ausgewählter Stelle</p> <p>Weitere Informationen: "Startsatzsuche", Seite 174</p>

Maschinenachsen während eines Stopps verfahren

Wenn der Programmablauf gestoppt ist, können Sie die Achsen manuell verfahren. Wenn Sie mit der Taste **NC-Start** den Programmablauf fortsetzen, verfährt die Steuerung die Achsen wieder zur ursprünglichen Position.

Mit dem optionalen Maschinenparameter **CfgBackTrack** (Nr. 122000) definiert der Maschinenhersteller, wie die Steuerung zur ursprünglichen Position zurückkehrt.

Wenn der Maschinenparameter inaktiv ist, verwendet die Steuerung eine fest definierte Reihenfolge.

Wenn der Maschinenparameter aktiv ist, merkt sich die Steuerung den verfahrenen Weg und fährt diesen Weg umgekehrt wieder zur ursprünglichen Position zurück.



Wenn Sie den Programmablauf während eines Gewindebohrzyklus unterbrechen, können Sie manuell mit der Z-Achse aus der Bohrung fahren. Die Steuerung bewegt die Spindel passend zur Verfahrbewegung.

Wenn der optionale Maschinenparameter **CfgBackTrack** (Nr. 122000) aktiv ist, müssen Sie nach dem manuellen Verfahren den Programmablauf mithilfe des Softkeys **Startsatzsuche** fortsetzen.

Stückzahl

Beachten Sie Ihr Maschinenhandbuch!
Diese Funktion muss vom Maschinenhersteller freigegeben und angepasst werden.

Sie können eine Stückzahlvorgabe definieren. Die Steuerung arbeitet bis zum Erreichen dieser Stückzahl das Programm ab.

Stückzahl definieren:



▶ Menüpunkt **Ablauf** wählen



▶ Menüpunkt **Stückzahl** wählen
> Die Steuerung öffnet das Formular **Stückzahl**.

Zyklusparameter:

- **MP: Stückzahl-Vorgabe**
- **P: Ist-Stückzahl**

Mit dem Softkey **Stückzahl löschen** können Sie den Werkstückzähler zurücksetzen.

Ausblendeebene

Bevor Sie eine Ausblendebenen setzen und aktivieren können, müssen Sie diese im Programm definieren.

Weitere Informationen: Benutzerhandbuch smart.Turn- und DIN-Programmierung

Ausblendeebene definieren:



- ▶ Menüpunkt **Ablauf** wählen



- ▶ Menüpunkt **Ausblendeebene** wählen
- > Die Steuerung öffnet das Formular **Ausblendeebene setzen**.

Zyklusparameter:

■ **NR: Ausblendebenen**

Wenn Sie im Parameter **NR** den Wert **2** eingeben und den Softkey **Speichern** drücken, so setzt und aktiviert die Steuerung die Ausblendeebene 2 und aktualisiert das Anzeigefeld. Außerdem führt die Steuerung beim nächsten Programmablauf die mit der gesetzten oder aktiven Ausblendeebene definierten NC-Sätze nicht aus.

Weitere Informationen: "Maschinendatenanzeige", Seite 126



Wenn Sie mehrere Ausblendebenen gleichzeitig setzen und aktivieren möchten, geben Sie im Parameter **NR** eine Ziffernfolge ein. Die Eingabe **159** setzt/aktiviert die Ausblendebenen 1, 5 und 9.

Deaktivieren Sie die Ausblendebenen, indem Sie den Parameter **NR** ohne Eingabe abspeichern.

Beachten Sie beim Setzen und Aktivieren der Ausblendebenen während des Programmablaufs, dass die Steuerung durch den Satzvorlauf verzögert reagiert.

Variablen



Beachten Sie Ihr Maschinenhandbuch!
Diese Funktion muss vom Maschinenhersteller freigegeben und angepasst werden.

In der Unterbetriebsart **Programmablauf** können Sie sich die im **PROGRAMMKOPF** definierten Variablen anzeigen lassen und ggf. ändern.

Weitere Informationen: Benutzerhandbuch smart.Turn- und DIN-Programmierung

Variablen anzeigen oder ausblenden:



- ▶ Menüpunkt **Ablauf** wählen



- ▶ Menüpunkt **Variablen** wählen



- ▶ Menüpunkt **Ausgabe Ein** wählen
- > Das Überblendfenster **Variablen** wird angezeigt.



- ▶ Alternativ Menüpunkt **Ausgabe Aus** wählen
- > Das Überblendfenster **Variablen** wird ausgeblendet.

Variablen ändern:



- ▶ Menüpunkt **Ablauf** wählen



- ▶ Menüpunkt **Variablen** wählen



- ▶ Menüpunkt **Ändern** wählen
- > Wenn das Überblendfenster **Variablen** noch nicht sichtbar ist, wird es angezeigt.
- > Die Variablen können geändert werden.



Sie können die Variablen nur ändern, wenn das Programm noch nicht gestartet oder gestoppt ist.

Unterbetriebsart Programmgrafik

Die Steuerung bietet die Möglichkeit, während des Programmlaufs die Bearbeitung mithilfe einer Programmgrafik in Echtzeit zu kontrollieren. So können Sie z. B. eine Innenbearbeitung trotz Kühlschmiermittel exakt beobachten.

Dabei bietet die Unterbetriebsart **Programmgrafik** die gleichen Darstellungsmöglichkeiten wie die 3D-Grafik in der Betriebsart **smart.Turn**.

Weitere Informationen: "3D-Simulation in der Unterbetriebsart Simulation", Seite 571

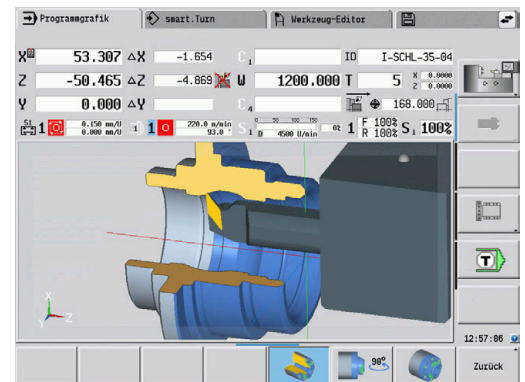
Um die Unterbetriebsart **Programmgrafik** anzuzeigen, gehen Sie wie folgt vor:



- ▶ Menüpunkt **Anzeige** wählen



- ▶ Menüpunkt **Programmgrafik** wählen
- ▶ Die Steuerung öffnet die Unterbetriebsart **Programmgrafik**.



Automatikjob

Automatikjob

Die Steuerung kann in der Unterbetriebsart **Programmablauf** mehrere Hauptprogramme nacheinander abarbeiten, ohne dass Sie zwischendurch diese Programme neu anwählen und starten müssen. Dazu erstellen Sie eine Programmliste (Automatikjob) in der Betriebsart **smart.Turn**, die in der Unterbetriebsart **Programmablauf** abgearbeitet wird.

Für jedes Hauptprogramm in der Liste geben Sie eine Stückzahl vor, die definiert, wie oft dieses Programm durchläuft, bevor das nächste NC-Programm gestartet wird. Bei der Job-Anwahl können Sie ein NC-Programm bestimmen, ab dem der Job abgearbeitet werden soll.

Wenn der Automatikjob unter folgenden Umständen abgebrochen wurde, speichert die Steuerung das unterbrochene Programm und die bereits gefertigte Stückzahl:

- **NC-Stopp**
- Not-Halt
- Stromausfall



Programmierhinweise:

- Die Automatikjobs (*.job) können Sie nur im Standardverzeichnis anlegen. Die im Job verwendeten NC-Programme können in beliebigen Projektverzeichnissen gespeichert sein
- Wenn die Programmliste ohne Eingriff abgearbeitet werden soll, dann müssen die aufgeführten Hauptprogramme mit **M99** beendet werden
- **M30** stoppt den Automatikjob. Mit der Taste **NC-START** setzen Sie den Automatikjob fort

Job wählen:



- ▶ Menüpunkt **Prog** wählen



- ▶ Menüpunkt **Jobanwahl** wählen

- ▶ **Automatik-Job** wählen
- ▶ Softkey **Öffnen** drücken



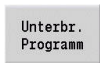
- ▶ Ggf. mit Cursor Startprogramm anwählen



- ▶ Mit Softkey **Übernahme Job** bestätigen

Job nach Unterbrechung fortführen:

- ▶ Unterbrochenen Job wählen



- ▶ Softkey **Unterbr. Programm** wählen
- > Die Steuerung markiert das unterbrochene Programm.
- > Die Steuerung setzt den Werkstückzähler auf die Anzahl der bereits gefertigten Werkstücke.



- ▶ Taste **NC-START** drücken

Job-Anzeige ändern:

- ▶ Gewünschter Job ist angewählt
- ▶ Cursor steht beim angewählten Startprogramm



- ▶ Menüpunkt **Anzeige** wählen



- ▶ Menüpunkt **Jobliste Aus** wählen
- > Die Steuerung schaltet auf die NC-Programmanzeige um.



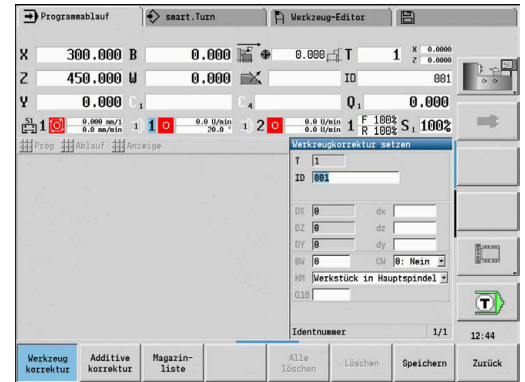
- ▶ Alternativ Menüpunkt **Jobliste Ein** wählen
- > Die Steuerung schaltet auf die Job-Anzeige um.

Korrekturen während der Programmausführung

Werkzeugkorrekturen

Werkzeugkorrektur eingeben:

- | | |
|------------------------|-----------------------------------------------------------------------------------------------------------------------------------------------------------------------------------------------------------------------|
| Wkz-/Add.
korrektur | ▶ Softkey Wkz-/Add. korrektur drücken |
| Werkzeug
korrektur | ▶ Softkey Werkzeugkorrektur drücken |
| Speichern | ▶ Werkzeugnummer eingeben oder aus der Werkzeugliste auswählen
▶ Korrekturwerte eingeben
▶ Softkey Speichern drücken
▶ Die gültigen Korrekturwerte werden im Eingabefenster angezeigt und übernommen. |



Programmierhinweise:

- Die eingegebenen Werte werden zu den bestehenden Korrekturwerten addiert, sind in der Anzeige sofort wirksam und werden mit dem nächsten Verfahrenssatz ausgefahren.
- Um eine Korrektur zu löschen, geben Sie den aktuellen Korrekturwert mit umgekehrtem Vorzeichen ein.

Werkzeuge aus gewähltem NC-Programm anzeigen

Um bei Maschinen mit Magazin, gezielt die Werkzeuge des aktiven NC-Programms zu korrigieren, bietet die Magazinliste eine entsprechende Filterfunktion.

Um die Magazinliste zu filtern, gehen Sie wie folgt vor:



- ▶ Betriebsart **Maschine** wählen

- | | |
|------------------------|------------------------------------------------------------------------------------------------------------------------|
| Programm
Ablauf | ▶ Softkey Programmablauf drücken
▶ Gewünschtes NC-Programm öffnen |
| Wkz-/Add.
korrektur | ▶ Softkey Wkz-/Add. korrektur drücken |
| Magazin-
liste | ▶ Softkey Magazinliste drücken
▶ Die Steuerung öffnet die Magazinliste. |
| Werkzeuge
in Progr. | ▶ Softkey Werkzeuge in Progr. drücken
▶ Die Steuerung zeigt die Werkzeuge aus dem geöffneten NC-Programm an. |






Wenn Sie ein NC-Programm geladen haben, können Sie den Filter **Werkzeuge in Progr.** auch während der Funktion **Werkzeugwechsel** nutzen.

Weitere Informationen: "Magazinliste bearbeiten", Seite 139

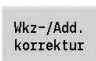
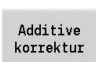

Additive Korrekturen

Die Steuerung verwaltet 16-additive Korrekturwerte. Sie editieren die Korrekturen in der Unterbetriebsart **Programmablauf** und aktivieren sie mit **G149** in einem smart.Turn- Programm oder in ICP-Zyklen Schichten.


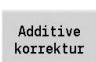


Additive Korrekturen eingeben:


-  ▶ Softkey **Wkz-/Add. korrektur** drücken
-  ▶ Softkey **Additive korrektur** drücken
- ▶ Nummer der additiven Korrektur eingeben
- ▶ Korrekturwerte eingeben
-  ▶ Softkey **Speichern** drücken
- ▶ Die gültigen Korrekturwerte werden im Eingabefenster angezeigt und übernommen

Additive Korrekturen lesen:

-  ▶ Softkey **Wkz-/Add. korrektur** drücken
-  ▶ Softkey **Additive korrektur** drücken
- ▶ Nummer der additiven Korrektur eingeben
- ▶ Cursor in nächstes Eingabefeld stellen
-  ▶ Die Steuerung zeigt die gültigen Korrekturwerte an

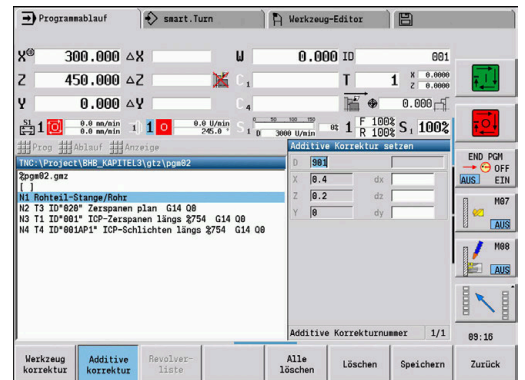
Additive Korrekturen löschen:

-  ▶ Softkey **Wkz-/Add. korrektur** drücken
-  ▶ Softkey **Additive korrektur** drücken
- ▶ Nummer der additiven Korrektur eingeben
-  ▶ Softkey **Löschen** drücken
- ▶ Die Werte dieser Korrektur werden gelöscht
-  ▶ Alternativ Softkey **Alle löschen** drücken
- ▶ Alle Korrekturwerte werden gelöscht

 ■ Eingegabene Werte werden zu den bestehenden Korrekturwerten addiert, sind in der Anzeige sofort wirksam und werden mit dem nächsten Verfahrssatz ausgefahren

■ Die Korrekturwerte werden in einer internen Tabelle abgelegt und stehen programmübergreifend zur Verfügung

■ Löschen Sie alle additiven Korrekturen, wenn Sie die Maschine umrüsten



Programmlauf im Dry-Run-Modus

Der Dry-Run-Modus wird für die schnelle Programmabarbeitung bis zu einer Wiedereinstiegsposition genutzt.

Voraussetzungen für Dry-Run sind:

- Die Steuerung muss vom Maschinenhersteller für Dry-Run vorbereitet sein (In der Regel wird die Funktion per Schlüsselschalter oder per Taster aktiviert)
- Die Unterbetriebsart **Programmablauf** muss aktiviert sein

Bei Aktivierung des Dry-Run-Modus wird der Spindelstatus und die Spindeldrehzahl **eingefroren**.

HINWEIS

Achtung Kollisionsgefahr!

Beim Dry-Run-Modus führt die Steuerung alle Bewegungen (außer Gewindeschritte) im Eilgang aus. Während des Dry-Run-Modus besteht erhöhte Kollisionsgefahr!

- ▶ Dry-Run-Modus ausschließlich für **Luftschnitte** nutzen
- ▶ Ggf. die Vorschubgeschwindigkeit mit dem Override-Potentiometer reduzieren

Nach Deaktivierung des Dry-Run-Modus arbeitet die Steuerung wieder mit den programmierten Vorschüben und der programmierten Spindeldrehzahl.

6.10 Belastungsüberwachung (Option #151)



Beachten Sie Ihr Maschinenhandbuch!
Diese Funktion richtet Ihr Maschinenhersteller ein.



Bevor Sie in der Unterbetriebsart **Programmablauf** mit der Belastungsüberwachung arbeiten können, müssen Sie:

- die entsprechenden Maschinenparameter im Abschnitt System definieren
Weitere Informationen: "Liste der Maschinenparameter", Seite 638
- in der Betriebsart **smart.Turn** in Ihrem Programm die Art der Belastungsüberwachung mit **G996** und die Überwachungszone mit **G995** definieren
Weitere Informationen: Benutzerhandbuch smart.Turn und DIN-Programmierung

Bei aktiver Belastungsüberwachung vergleicht die Steuerung während der Bearbeitung die aktuelle Auslastung der mit **G995** gewählten Antriebe mit den entsprechenden Grenzwerten. Die Grenzwerte einer mit **G995** definierten Überwachungszone errechnet die Steuerung aus den während einer Referenzbearbeitung ermittelten Bezugswerten und den voreingestellten Faktoren aus den Maschinenparametern.

Bei Überschreitung vom Grenzwert-1 der Auslastung oder vom Grenzwert der Auslastungssumme gibt die Steuerung eine Warnung aus und kennzeichnet das aktive Werkzeug in den Diagnosebits der Betriebsart **Werkzeug-Editor** als **verbraucht**.

Bei Überschreitung vom Grenzwert-2 der Auslastung gibt die Steuerung eine Fehlermeldung aus, stoppt die Bearbeitung und kennzeichnet das aktive Werkzeug in den Diagnosebits der Betriebsart **Werkzeug-Editor** als **gebrochen**.

In der Betriebsart **Werkzeug-Editor** können Sie die Diagnosebits verwalten.

Weitere Informationen: "Diagnosebits ", Seite 597



Wenn Sie die Funktion Standzeitüberwachung verwenden, wechselt die Steuerung durch die Kennzeichnungen **verbraucht** oder **gebrochen** beim nächsten Werkzeugaufruf automatisch ein vorher definiertes Austauschwerkzeug ein. Alternativ zur automatischen Auswertung der Diagnosebits durch die Standzeitüberwachung können Sie die Diagnosebits auch in Ihrem Programm auswerten.

i Beachten Sie, dass die Belastungsüberwachung bei hängenden Achsen ohne Gewichtsausgleich nicht möglich ist!

i Beachten Sie, dass die Belastungsüberwachung bei geringen Laständerungen nur bedingt funktioniert. Überwachen Sie deshalb Antriebe, die einer deutlichen Belastung unterliegen, wie z. B. die Hauptspindel.

i Beachten Sie beim Plandrehen mit konstanter Schnittgeschwindigkeit, dass die Belastungsüberwachung die Spindel bis max. 15 % der in den Maschinenparametern definierten Sollbeschleunigung überwacht. Da sich die Beschleunigung aufgrund der Drehzahländerung vergrößert, wird nur die Phase nach dem Anschnitt überwacht!

i Die Belastungsüberwachung vergleicht aktuelle Werte der Auslastung mit maximalen Grenzwerten. Damit der Vergleich funktioniert, dürfen die Werte der Auslastung nicht zu niedrig sein.

Da die Auslastung von den Schnittbedingungen abhängt, orientieren Sie sich bei der Programmierung an den nachfolgenden Beispielwerten für die Bearbeitung von Stahl:

- **Längsdrehen:** Schnitttiefe > 1 mm
- **Einstechen:** Schnitttiefe > 1 mm
- **Bohren im Vollmaterial:** Bohrungsdurchmesser > 10 mm








Referenzbearbeitung

Während der Referenzbearbeitung ermittelt die Steuerung die maximale Auslastung und die Auslastungssumme jeder Überwachungszone. Die ermittelten Werte gelten als Bezugswerte. Die Grenzwerte einer Überwachungszone errechnet die Steuerung aus den ermittelten Bezugswerten und den voreingestellten Faktoren aus den Maschinenparametern.

i Während der Referenzbearbeitung steht die Startsuche nicht zur Verfügung.

i Führen Sie die Referenzbearbeitung unter den geplanten Bedingungen der späteren Fertigung durch, z. B. im Bezug auf Vorschübe, Drehzahlen, Art und Qualität der Werkzeuge.

Referenzbearbeitung durchführen:

- 
 - ▶ Unterbetriebsart **Programmablauf** wählen und NC-Programm öffnen
- 
 - ▶ Belastungsüberwachung einschalten: Menüpunkt **Ablauf** wählen
- 
 - ▶ Menüpunkt **Belastungsüberwachung Ein** wählen
- 
 - ▶ Referenzbearbeitung auswählen: Menü **Ablauf**
- 
 - ▶ Menüpunkt **Referenzbearbeitung** wählen
 - ▶ Die Steuerung stellt die Titelzeile mit grüner Hintergrundfarbe dar.
- 
 - ▶ Referenzbearbeitung starten: Taste **NC-START** drücken
 - ▶ Die Steuerung führt die Bearbeitung aus und speichert die Referenzdaten in einer separaten Datei.
 - ▶ Nach einer erfolgreichen Referenzbearbeitung gibt die Steuerung eine Info-Meldung aus.
- 
 - ▶ Softkey **OK** drücken

i Die Referenzbearbeitung wird mit **M30** oder **M99** abgeschlossen. Wenn das Programm während der Bearbeitung abgebrochen wurde, werden keine Referenzdaten gespeichert. In diesem Fall müssen Sie die Referenzbearbeitung erneut durchführen.

i Führen Sie eine erneute Referenzbearbeitung durch, wenn Sie in Ihrem Programm Änderungen vornehmen, wie z. B.:

- neue Zonen definieren
- vorhandene Zonen löschen
- Zonennummern ändern
- Achsen innerhalb einer Zone ändern, hinzufügen oder entfernen
- Vorschübe oder Drehzahlen ändern
- Werkzeuge ändern
- Schnitttiefen ändern

Bezugswerte prüfen

Nach einer erfolgreichen Referenzbearbeitung sollten Sie die ermittelten Bezugswerte prüfen.



Die Belastungsüberwachung vergleicht aktuelle Werte der Auslastung mit Grenzwerten. Damit der Vergleich funktioniert, dürfen die Bezugswerte der Auslastung nicht zu niedrig sein. Prüfen Sie die ermittelten Werte und entfernen Sie ggf. aus der Zone die überwachten Achsen, deren Auslastung kleiner 5 % ist.

Bedeutung der Werte:

- **Auslastung:** ermitteltes Antriebsmoment bezogen auf das Nennmoment des Antriebs in [%]
- **Auslastungssumme:** Summe der Auslastungswerte in der Überwachungszone in [%*ms]

Bezugswerte öffnen:



- ▶ Menüpunkt **Anzeige** wählen



- ▶ Menüpunkt **Belastungsdaten editieren** wählen
- ▶ Die Steuerung öffnet das Formular **Belastungsdaten einstellen** mit den nachfolgenden Parametern und zeigt die ermittelten Werte zusätzlich als Balkendiagramm an

Zyklusparameter:

- **ZO: Zonennummer** – Nummer der Überwachungszone
- **AX: Achsname** – überwachte Achse
- **CH: Kanal -Nr.** – angewählter Kanal
- **T: Werkzeugplatz** des aktiven Werkzeugs in der Überwachungszone
- **ID: Identnummer** – Werkzeugname des aktiven Werkzeugs in der Überwachungszone
- **P: Auslastung** – maximale Auslastung während der Referenzbearbeitung
- **PA: Auslastung** – maximale Auslastung während der aktuellen Bearbeitung
- **PG1: Grenzwert** – Grenzwert-1 der Auslastung
- **PG2: Grenzwert** – Grenzwert-2 der Auslastung
- **W: Auslastungssumme** während der Referenzbearbeitung
- **WA: Auslastungssumme** während der aktuellen Bearbeitung
- **WGF: Grenzwertfaktor** – Faktor für den Grenzwert der Auslastungssumme

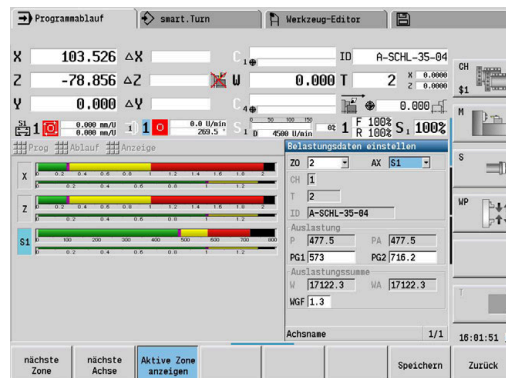


Diagramm:

- Oberer breiter Balken (Anzeige in %):
 - **grün**: Bereich bis zur maximalen **Auslastung** während der Referenzbearbeitung **P**.
 - **gelb**: Bereich bis zum Grenzwert-1 der Auslastung **PG1**.
 - **rot**: Bereich bis zum Grenzwert-2 der Auslastung **PG2**.
 - **magenta**: maximale Auslastung der letzten Bearbeitung **PA**.
- Unterer schmaler Balken (Anzeige normiert auf Referenzwert 1):
 - **grün**: Bereich bis zur maximalen Auslastungssumme während der Referenzbearbeitung **W**.
 - **gelb**: Bereich bis zum Grenzwert der Auslastungssumme **WGF**.
 - **magenta**: maximale Auslastungssumme der letzten Bearbeitung **WA**.



i Nach der Referenzbearbeitung stimmen die Werte **W**, **WA** oder **P**, **PA** überein und werden als Bezugswerte für die Berechnung der Grenzwerte verwendet.

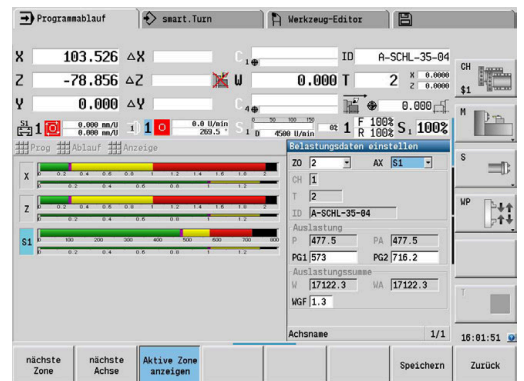
Grenzwerte anpassen

Nach einer erfolgreichen Referenzbearbeitung berechnet die Steuerung aus den Bezugswerten und den voreingestellten Faktoren aus den Maschinenparametern die Grenzwerte.

Die berechneten Grenzwerte können Sie für die nachfolgende Fertigung bei Bedarf anpassen.

Grenzwerte anpassen:

-  ▶ Grenzwerte anzeigen: Menüpunkt **Anzeige** wählen
-  ▶ Menüpunkt **Belastungsdaten editieren** wählen
- ▶ Die Steuerung öffnet das Formular **Belastungsdaten einstellen**
- ▶ Grenzwerte prüfen
- ▶ Bei Bedarf die Parameter **PG1**, **PG2** oder **WGF** anpassen



i Stellen Sie sicher, dass Sie die richtigen Grenzwerte anpassen. Wählen Sie zunächst mit Hilfe der Softkeys **nächste Zone** und **nächste Achse** das Formular mit den zu ändernden Grenzwerten aus! Alternativ können Sie zur Auswahl des richtigen Formulars auch die Auswahllisten der Parameter **ZO** und **AX** verwenden. Speichern Sie die Änderungen für jede Achse einzeln mit Hilfe des Softkeys **Speichern**!

i Die Anpassung der Grenzwerte erfordert keine erneute Referenzbearbeitung. Sie können die Fertigung mit den angepassten Grenzwerten fortsetzen.

Fertigung mit Belastungsüberwachung

i Beachten Sie, dass Sie während einer Bearbeitung die Grenzwerte nicht anpassen können. Passen Sie die Grenzwerte vor der Bearbeitung an!

In der Unterbetriebsart **Programmablauf** überwacht die Steuerung in jedem Interpolatorzyklus die Auslastung und die Auslastungssumme. Parallel zur Bearbeitung können Sie für alle überwachten Achsen der aktiven Zone die aktuellen Auslastungswerte in einem Diagramm anzeigen lassen.

Diagramm während der Bearbeitung öffnen:



Auslastungswerte anzeigen:

- ▶ Menüpunkt **Anzeige** wählen
- ▶ Menüpunkt **Belastungsdaten editieren** wählen
- Die Steuerung öffnet das Formular **Belastungsdaten einstellen** und zeigt die ermittelten Werte zusätzlich als Balkendiagramm an



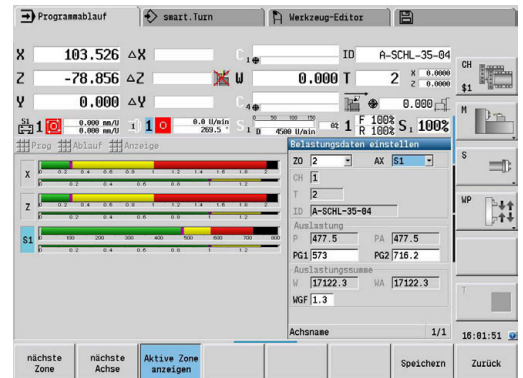
Aktuelle Auslastungswerte anzeigen:

- ▶ Softkey **Aktive Zone anzeigen** drücken
- Die Steuerung schaltet automatisch auf die aktuelle Überwachungszone um und zeigt die aktuellen Auslastungswerte im Balkendiagramm an

Aktive Zone anzeigen

Diagramm:

- Oberer breiter Balken (Anzeige in %):
 - **grün**: aktuelle Auslastung **PA**.
- Unterer schmaler Balken (Anzeige normiert auf Referenzwert 1):
 - **grün**: aktueller Spitzenwert zwischen 0 und Grenzwert-1 **P**.
 - **gelb**: aktueller Spitzenwert zwischen P und Grenzwert-1 **PG1**.
 - **rot**: aktueller Spitzenwert zwischen PG1 und Grenzwert-2 **PG1**.
- Unterer schmaler Balken (Anzeige normiert auf Referenzwert 1):
 - **grün**: aktuelle Auslastungssumme **WA**.
 - **gelb**: aktuelle Auslastungssumme bis zum Grenzwert **WGF**.



6.11 Grafische Simulation

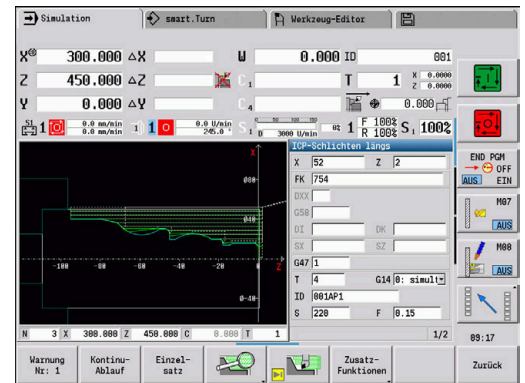
Mit der Unterbetriebsart **Simulation** kontrollieren Sie den Zerspanungsablauf, die Schnittaufteilung und die erreichte Kontur vor der Zerspanung.

In der Betriebsart **Maschine** und in der Unterbetriebsart **Einlernen** prüfen Sie den Ablauf eines einzelnen Einlernzyklus – in der Unterbetriebsart **Programmablauf** kontrollieren Sie ein komplettes Einlern- oder DIN-Programm.

Ein programmiertes Rohteil wird in der Unterbetriebsart **Simulation** dargestellt. Die Steuerung simuliert auch Bearbeitungen, die Sie auf der Stirn- oder Mantelfläche ausführen (positionierbare Spindel oder C-Achse). Damit ist eine Kontrolle des kompletten Zerspanungsvorgangs möglich.

In der Betriebsart **Maschine** und in der Unterbetriebsart **Einlernen** wird der Einlernzyklus simuliert, den Sie gerade bearbeiten. In der Unterbetriebsart **Programmablauf** beginnt die Simulation ab der Cursor-Position. Die smart.Turn- und DIN-Programme werden ab Programmanfang simuliert.

Weitere Informationen: "Unterbetriebsart Simulation", Seite 548



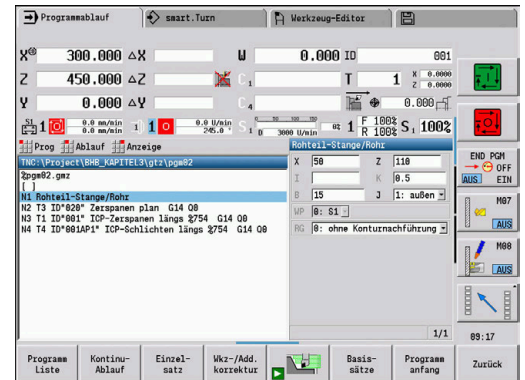
6.12 Programmverwaltung

Programmauswahl

Die Unterbetriebsart **Programmablauf** lädt standardmäßig das zuletzt verwendete Programm. Mit dem Maschinenparameter 601814 können Sie einstellen, dass keine automatische Programmanwahl erfolgt.

In der Programmauswahl werden die in der Steuerung vorhandenen Programme aufgelistet. Sie wählen das gewünschte Programm aus, oder wechseln mit **ENT** in das Eingabefeld **Dateiname**. In diesem Eingabefeld schränken Sie die Auswahl ein oder geben den Programmnamen direkt ein.

- | | |
|-------------------|---------------------------------------------------------------------------------------------------------|
| Programm
Liste | ▶ Softkey Programm Liste drücken: Die Softkeys zur Selektion und Sortierung der Programme nutzen |
|-------------------|---------------------------------------------------------------------------------------------------------|



Softkeys im Programmauswahldialog

Details	Anzeige der Dateiattribute: <ul style="list-style-type: none"> ■ Größe ■ Datum ■ Zeit
DIN	Umschaltung zwischen Einlern- und DIN-/smart.Turn-Programmen
Datei- manager	Öffnet das Softkey-Menü Dateiverwaltung Weitere Informationen: "Dateimanager", Seite 194
Sortierung	Öffnet das Softkey-Menü Sortierfunktionen
Projekt	Öffnet das Softkey-Menü Projektverwaltung Weitere Informationen: "Projektverwaltung", Seite 195
Alpha- Tastatur	Öffnet die Alphatastatur Weitere Informationen: "Alphatastatur", Seite 80
Öffnen	Öffnet das Programm für den Automatikstart
Abbrechen	Schließen des Programmauswahldialogs. Das zuvor in der Unterbetriebsart Programmablauf aktive Programm bleibt erhalten

Softkeys Sortierfunktionen

Details	Anzeige der Dateiattribute: <ul style="list-style-type: none">■ Größe■ Datum■ Zeit
sortieren Dateiname	Sortierung der Programme nach Dateinamen
sortieren Größe	Sortierung der Programme nach Dateigröße
sortieren Datum	Sortierung der Programme nach Änderungsdatum
Aktualisieren	Aktualisiert das markierte Programm
Sortierung umkehren	Umkehr der Sortierreihenfolge
Öffnen	Öffnet das Programm für den Automatikstart
Zurück	Zurück zum Programmauswahldialog

Dateimanager

Mit den Funktionen der Dateiverwaltung haben Sie die Möglichkeit Dateien zu kopieren, zu löschen usw. Den Programmtyp (Einlern-, smart.Turn- oder DIN-Programme) wählen Sie vor Aufruf der Programmorganisation aus.

Softkeys Dateimanager

Pfade / Dateien	Zwischen Verzeichnis- und Dateifenster wechseln
Aus- schneiden	Markierte Datei ausschneiden
Kopieren	Markierte Datei kopieren
Einfügen	Im Speicher befindliche Datei einfügen
Umbenennen	Markierte Datei umbenennen
Löschen	Markierte Datei nach Rückfrage löschen, die Programmsatzanzeige darf dabei in keiner Betriebsart geöffnet sein
Zurück	Zurück zum Programmauswahldialog

Softkeys Sonstiges

Details	Details anzeigen
Alle markieren	Alle Dateien markieren
Aktuali- sieren	Aktualisiert das markierte Programm
Schreib- schutz	Schreibschutz für das markierte Programm ein oder ausschalten
Alpha- Tastatur	Öffnet die Alphatastatur
Zurück	Zurück zum Programmauswahldialog

Projektverwaltung

In der Projektverwaltung können Sie eigene Projektordner anlegen, um zusammengehörige Dateien zentral zu verwalten. Wenn Sie ein Projekt erstellen, wird in dem Verzeichnis **TNC:\Project** ein neuer Ordner mit der erforderlichen Unterordnerstruktur angelegt. In den Unterordnern können Sie Ihre Programme, Konturen und Zeichnungen speichern.

Mit dem Softkey **Projekt** aktivieren Sie die Projektverwaltung. Die Steuerung zeigt Ihnen alle existierenden Projekte in einer Baumstruktur. Zudem öffnet die Steuerung in der Projektverwaltung ein Softkey-Menü, über das Sie Projekte erstellen, wählen und verwalten können. Um wieder das Standardverzeichnis der Steuerung anzuwählen, selektieren Sie den Ordner **TNC:\nc_prog** und drücken den Softkey **Standardvz. wählen**.

Softkeys Projekt

Neues Projekt	Neues Projekt erstellen
Projekt kopieren	Markiertes Projekt kopieren
Projekt löschen	Markiertes Projekt nach Rückfrage löschen
Projekt umbenennen	Markiertes Projekt umbenennen
Auswahl von Standardvz.	Öffnet das Standardverzeichnis
Auswahl OEM Progr.	Öffnet die Maschinenhersteller Programme
Projekt wählen	Markiertes Projekt wählen
Standardvz. wählen	Standardverzeichnis wählen



Die Namen der Projekte können Sie beliebig wählen. Die Unterordner (**dx**, **gti**, **gtz**, **ncps** und **Pictures**) haben feste Namen und dürfen nicht geändert werden.

In der Projektverwaltung werden alle existierenden Projektordner angezeigt. Verwenden Sie den Dateimanager, um in die jeweiligen Unterordner zu wechseln.

6.13 DIN-Konvertierung

Als DIN-Konvertierung wird die Umwandlung eines Einlernprogramms in ein smart.Turn-Programm mit gleicher Funktionalität bezeichnet. Sie können ein solches smart.Turn-Programm optimieren, erweitern, usw.

Konvertierung durchführen

DIN-Konvertierung:



- ▶ Softkey **Zyklenprogramm --> DIN** drücken (**Hauptmenü**)

- ▶ Das zu konvertierende Programm auswählen



- ▶ Softkey **Zyklenprogramm --> DIN** drücken (**Programmauswahlmenü**)

Das erzeugte DIN-Programm erhält den Programmnamen des Einlernprogramms.

Stellt die Steuerung während der Konvertierung Fehler fest, so werden sie gemeldet und die Konvertierung wird abgebrochen.

Ist ein Programm mit dem verwendeten Namen im smart.Turn-Editor geöffnet, müssen Sie die Konvertierung mit dem Softkey **Überschreiben** bestätigen. Die Steuerung überschreibt das im smart.Turn-Editor geöffnete Programm.

6.14 Maßeinheiten

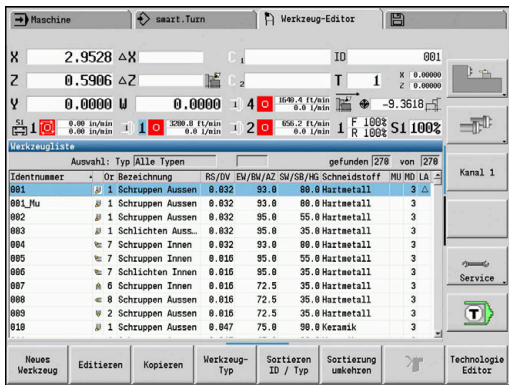
Sie betreiben die Steuerung im Maßsystem **metrisch** oder **inch**.
 Abhängig vom Maßsystem werden die in den Tabellen aufgeführten Einheiten oder Nachkommastellen bei den Anzeigen und Eingaben verwendet.

Einheiten	metrisch	inch
Koordinaten, Längenangaben, Weginformationen	mm	inch
Vorschub	mm/Umdrehung oder mm/min	Inch/Umdrehung oder Inch/min
Schnittgeschwindigkeit	m/min	ft/min (Feet/min)

Anzahl Nachkommastellen bei Anzeigen und Eingaben	metrisch	inch
Koordinatenangaben und Weginformationen	3	4
Korrekturwerte	3	5

Die Einstellung inch/metrisch wird auch bei den Anzeigen und Eingaben der Werkzeugverwaltung ausgewertet.
 Nehmen Sie die Einstellung metrisch/inch im Maschinenparameter **unitOfMeasure** (Nr. 101101) vor. Eine Änderung der Einstellung metrisch/inch ist direkt ohne Neustart der Steuerung wirksam.
 Die Basissatzanzeige schaltet auch auf Inch um.

- i** ■ In allen NC-Programmen ist die Einheit festgelegt, metrische Programme können bei aktivem Inch-Modus abgearbeitet werden und umgekehrt
- Neue Programme werden mit der eingestellten Einheit angelegt
- Ob oder wie die Handradauflösung auf Inch-Maßsystem umgestellt werden kann, entnehmen Sie dem Maschinenhandbuch



7

Einlernen

7.1 Mit Zyklen arbeiten

Bevor Sie Zyklen nutzen, müssen Sie den Werkstück-Nullpunkt setzen und sich vergewissern, dass die verwendeten Werkzeuge beschrieben sind. Die Maschinendaten (Werkzeug, Vorschub, Spindeldrehzahl) geben Sie in der Unterbetriebsart **Einlernen** gemeinsam mit den anderen Zyklusparametern ein. In der Betriebsart **Maschine** werden die Maschinendaten vor dem Zyklusaufruf gesetzt.

i Die Schnittdaten können über den Softkey **Vorschlag Technologie** aus der Technologiedatenbank übernommen werden. Für diesen Datenbankzugriff ist jedem Zyklus eine Bearbeitungsart fest zugeordnet.

Sie definieren die einzelnen Zyklen wie folgt:

- Werkzeugspitze mit Handrad oder Jog-Tasten auf den Startpunkt des Zyklus stellen (nur in der Betriebsart **Maschine**)
- Zyklus auswählen und programmieren
- Grafische Prüfung des Zyklusablaufs
- Ausführung des Zyklus
- Zyklus speichern (nur in der Unterbetriebsart **Einlernen**)

Zyklus Startpunkt

Die Zyklusausführung beginnt in der Betriebsart **Maschine** ab der momentanen Werkzeugposition.

In der Unterbetriebsart **Einlernen** geben Sie den Startpunkt als Parameter an. Die Steuerung fährt diese Position vor Zyklusausführung auf kürzestem Weg (diagonal) im Eilgang an.

HINWEIS

Achtung Kollisionsgefahr!

Die Steuerung führt keine automatische Kollisionsprüfung zwischen dem Werkzeug und dem Werkstück durch. Während der Anfahrbewegung besteht Kollisionsgefahr!

- ▶ Bei Bedarf einen zusätzlichen Eilgangweg zu einer sicheren Zwischenposition programmieren

Hilfebilder

Hilfebilder erläutern die Funktionalität und Parameter der Einlernzyklen. Sie zeigen in der Regel eine Außenbearbeitung.



- ▶ Mit der Dreipfeiltaste wechseln Sie zwischen Hilfebild für die Außen- und Innenbearbeitung

Darstellungen in den Hilfebildern:

- gestrichelte Linie: Eilgangweg
- durchgezogene Linie: Vorschubweg
- Maßlinie mit Maßpfeil auf einer Seite: gerichtetes Maß – das Vorzeichen bestimmt die Richtung
- Maßlinie mit Maßpfeil auf beiden Seiten: absolutes Maß – das Vorzeichen ist ohne Bedeutung

DIN-Makros

DIN-Makros (DIN-Zyklen) sind DIN-Unterprogramme.

Weitere Informationen: "DIN-Zyklen", Seite 437

Sie können DIN-Makros in Einlernprogramme einbinden. Die DIN-Makros sollten keine Nullpunktverschiebungen beinhalten.

HINWEIS

Achtung Kollisionsgefahr!

In der Unterbetriebsart **Einlernen** werden nach Ausführung von DIN-Zyklen (DIN-Makros) alle darin enthaltenen Nullpunktverschiebungen wieder zurückgesetzt. Bei nachfolgenden Bearbeitungen besteht Kollisionsgefahr!

- ▶ DIN-Zyklen ohne Nullpunktverschiebungen verwenden

Grafische Prüfung (Simulation)

Bevor Sie einen Zyklus ausführen, prüfen Sie grafisch Konturdetails und den Ablauf der Bearbeitung.

Weitere Informationen: "Unterbetriebsart Simulation", Seite 548

Rohteilnachführung in der Unterbetriebsart Einlernen

Die Rohteilnachführung aktualisiert das ursprünglich vorgegebene Rohteil mit jedem Bearbeitungsschritt. Die Drehzyklen berücksichtigen die aktuelle Rohteilkontur zur Berechnung von Anfahr- und Bearbeitungswegen. Hierdurch werden Luftschnitte vermieden und Anfahrwege optimiert.

Um die Rohteilnachführung in der Unterbetriebsart **Einlernen** zu aktivieren, programmieren Sie ein Rohteil und wählen im Eingabeparameter **RG** mit Rohteilnachführung.

Weitere Informationen: "Rohteilzyklen", Seite 208



Wenn die Rohteilnachführung aktiv ist, können Sie auch selbsthaltende Funktionen wie z. B. unterbrochener Vorschub oder Nullpunktverschiebung verwenden.

Die Rohteilnachführung ist nur für Drehbearbeitungen und für zentrisches Bohren möglich.

Zyklusablauf mit aktiver Rohteilnachführung (**RG: 1**):

- Zunächst löst die Taste **NC-START** eine Startsuche auf den angewählten Zyklus aus
- Der nachfolgende **NC-START** führt die **M**-Befehle (z. B. Drehrichtung) aus
- Der nachfolgende **NC-START** positioniert das Werkzeug auf die zuletzt programmierten Koordinaten (z. B. Werkzeugwechsellpunkt)
- Mit dem nächsten **NC-START** wird der angewählte Zyklus abgearbeitet

Zyklustasten

Ein programmierter Einlernzyklus wird durch Drücken der Taste **NC-START** ausgeführt. Ein **NC-Stopp** unterbricht einen laufenden Zyklus. Beim Gewindeschneiden wird bei **NC-Stopp** das Werkzeug abgehoben und dann gestoppt. Der Zyklus muss neu gestartet werden.

Während einer Zyklusunterbrechung können Sie:

- Die Zyklusbearbeitung mit Taste **NC-START** fortsetzen. Dabei wird die Zyklusbearbeitung immer von der Unterbrechungsstelle aus fortgesetzt auch, wenn Sie die Achsen zwischenzeitlich verfahren haben
- Die Achsen mit den Handrichtungstasten oder dem Handrad verfahren
- Die Bearbeitung mit dem Softkey **ZURÜCK** beenden

Schaltfunktionen (M-Funktionen)

Die Steuerung generiert die für die Ausführung eines Zyklus erforderlichen Schaltfunktionen.

Die Spindeldrehrichtung geben Sie in den Werkzeugparametern vor. Die Zyklen generieren anhand der Werkzeugparameter Spindelschaltfunktionen (**M3** oder **M4**).



Beachten Sie Ihr Maschinenhandbuch!
Evtl. gelten an Ihrer Drehmaschine andere oder zusätzliche M-Befehle für die automatisch ausführbaren Schaltfunktionen.

Kommentare

Einem bestehenden Einlernzyklus können Sie einen Kommentar zuordnen. Der Kommentar wird unterhalb des Zyklus in [...] platziert.

Kommentar zufügen oder ändern:

- ▶ Zyklus erstellen und auswählen



- ▶ Softkey **Text ändern** drücken



- ▶ Taste **GOTO** drücken zum Einblenden der Alphatastatur
- ▶ Mit der eingblendeten Alphatastatur den Kommentar eingeben



- ▶ Kommentar übernehmen

Zyklusmenü

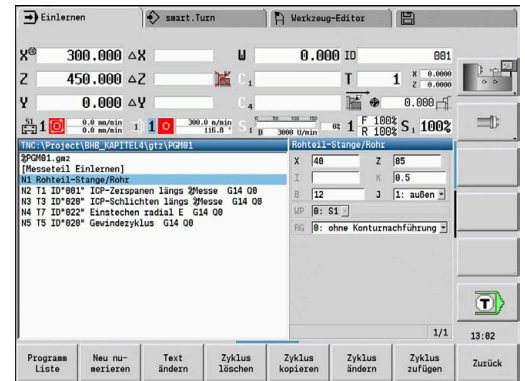
Das Hauptmenü zeigt die Zyklusgruppen an. Nach Anwahl einer Gruppe erscheinen die Menüpunkte der Zyklen.

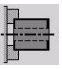

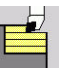
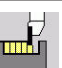
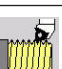
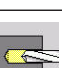


Für komplexe Konturen setzen Sie ICP-Zyklen und für technologisch schwierige Bearbeitungen DIN-Makros ein. Die Namen der ICP-Konturen und DIN-Makros stehen im Zyklenprogramm am Zeilenende des Zyklus.

Einige Zyklen haben wahlweise Parameter. Nur wenn Sie diese Parameter eingeben, werden die entsprechenden Konturelemente gefertigt. Die Kennbuchstaben wahlweiser oder vorgelegter Parameter erscheinen in grauer Schrift.

Folgende Parameter werden nur in der Unterbetriebsart **Einlernen** verwendet:

- Startpunkt **X, Z**
- Maschinendaten **S, F, T** und **ID**



Menüpunkt	Zyklusgruppen
	Rohteil definieren Standard- oder ICP-Rohteil definieren
	Einzelschnitte Positionieren im Eilgang, lineare und zirkulare Einzelschnitte, Fase und Rundung
	Abspannzyklen längs/plan Schrupp- und Schlichtzyklen für die Längs- und Planbearbeitung
	Stechzyklen Zyklen für Einstechen, Konturstechen, Freistechen und Abstechen
	Gewindeschneiden Gewindezyklen, Freidrehen und Gewinde nachschneiden
	Bohren Bohrzyklen und Musterbearbeitung für Stirn- und Mantelfläche
	Fräsen Fräszyklen und Musterbearbeitung für Stirn- und Mantelfläche
	DIN-Zyklus DIN-Makro einbinden


Softkeys in der Zyklenprogrammierung: Abhängig von der Art des Zyklus stellen Sie Varianten des Zyklus per Softkey ein.

Softkeys in der Zyklenprogrammierung

ICP Edit	Interaktive Kontureingabe aufrufen
T-Wechsel anfahren	Werkzeugwechsellpunkt anfahren
Spindel- Halt M19	Spindelpositionierung (M19) aktivieren
mit Rücklauf	<ul style="list-style-type: none"> ■ Ein: Werkzeug kehrt zum Startpunkt zurück ■ Aus: Werkzeug bleibt am Zyklusende stehen
Schlicht- gang	Schaltet auf den Schlichtgang um
Erweitert	Schaltet auf den erweiterten Modus um
Werkzeug- Liste	Revolver- und Werkzeugliste öffnen. Sie können das Werkzeug aus der Liste übernehmen.
Übernahme Position	Übernahme der Istpositionen X und Z in der Unterbetriebsart Einlernen
Vorschlag Technologie	Übernahme der Vorschlagswerte für Vorschub und Schnittgeschwindigkeit aus der Datenbank
konstante Drehzahl	<ul style="list-style-type: none"> ■ Ein: Konstante Drehzahl [1/min] ■ Aus: Konstante Schnittgeschwindigkeit [m/min]
Muster linear	Lineare Bohr- und Fräsmuster auf Stirn- oder Mantelfläche
Muster zirkular	Zirkulare Bohr- und Fräsmuster auf Stirn- oder Mantelfläche
Eingabe fertig	Übernahme eingegebener oder geänderter Werte
Zurück	Laufenden Dialog abrechnen

Wenn Sie den Zyklus mit dem Softkey **Eingabe fertig** beendet haben, erscheint eine weitere Softkey-Leiste.

Softkeys in der Zyklenprogrammierung

Werkzeug korrektur	Werkzeug korrigieren Weitere Informationen: "Werkzeugkorrekturen in der Unterbetriebsart Einlernen", Seite 206
Einzel- satz	Zyklus im Einzelsatz einfahren
Basis- sätze	Basissätze anzeigen
	Simulation anzeigen
Speichern	Zyklus speichern (nur bei Zyklus zufügen)
Über- schreiben	Zyklus überschreiben (nur bei Zyklus ändern)
Zurück	Zurück zur Zyklusbeschreibung



Mit dem Maschinenparameter **cycleAlwaysSave** (Nr. 604903) definieren Sie, ob Sie einen Zyklus ohne vorherige Simulation oder Abarbeitung speichern können.

Werkzeugkorrekturen in der Unterbetriebsart Einlernen

Werkzeugkorrekturen in der Unterbetriebsart Einlernen

Sie können Werkzeugkorrekturen entweder mit dem Handrad setzen oder in einem Dialogfeld eintragen.

Werkzeugkorrektur eintragen:

► Zyklus definieren

Eingabe fertig	► Softkey Eingabe fertig drücken
Werkzeug korrektur	► Softkey Werkzeug korrektur drücken
Korrektur Handrad	► Softkey Korrektur Handrad drücken
Korrektur setzen	► Alternativ Softkey Korrektur setzen drücken
X-Korr. Werkzeug	► Softkey X-Korr. Werkzeug (oder Z-Korr.) drücken
	► Korrekturwert per Handrad ermitteln – die Anzeige erfolgt in der Restweganzeige
	► Alternativ Korrekturwert dx (oder dz, dy) eintragen
Speichern	► Softkey Speichern oder Überschreiben drücken

In vielen Zyklen verwendete Adressen

Sicherheitsabstand G47

Sicherheitsabstände werden für An- und Abfahrwege verwendet. Wenn der Zyklus einen Sicherheitsabstand berücksichtigt, finden Sie im Dialog die Adresse **G47**.

Vorschlagswert:

Weitere Informationen: "Liste der Maschinenparameter", Seite 638

Sicherheitsabstände SCI und SCK

Die Sicherheitsabstände **SCI** und **SCK** werden für An- und Abfahrwege bei Bohr- und Fräszyklen berücksichtigt.

- **SCI:** Sicherheitsabstand in der Bearbeitungsebene
- **SCK:** Sicherheitsabstand in Zustellrichtung

Vorschlagswert:

Weitere Informationen: "Liste der Maschinenparameter", Seite 638

Werkzeugwechsellpunkt G14

Mit der Adresse **G14** programmieren Sie am Ende des Zyklus eine Positionierung des Schlittens auf die gespeicherte Werkzeugwechsellposition.

Weitere Informationen: "Werkzeugwechsellpunkt setzen", Seite 148

Das Anfahren des Werkzeugwechsellpunkts beeinflussen Sie wie folgt:

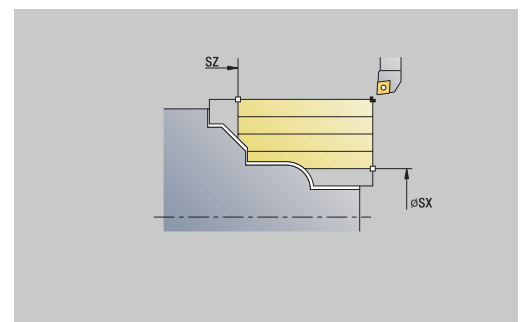
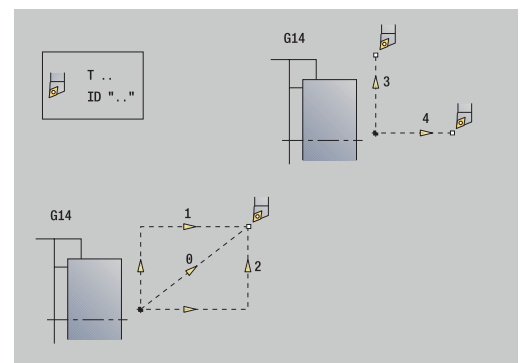
- keine Achse (Werkzeugwechsellpunkt nicht anfahren)
- 0: simultan (Default)
- 1: erst X, dann Z
- 2: erst Z, dann X
- 3: nur X
- 4: nur Z
- 5: nur Y (maschinenabhängig)
- 6: simultan mit Y (maschinenabhängig)

Schnittbegrenzungen SX, SZ

Mit den Adressen **SX** und **SZ** schränken Sie den zu bearbeitenden Konturbereich in X- und Z-Richtung ein. Von der Werkzeugposition bei Beginn des Zyklus aus gesehen, wird die zu bearbeitende Kontur an diesen Positionen abgeschnitten.

Additive Korrektur Dxx

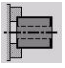
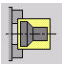
Mit der Adresse **Dxx** aktivieren Sie für den gesamten Zyklusablauf eine additive Korrektur. xx steht für die Korrekturnummern 1–16. Die additive Korrektur wird am Zyklusende wieder abgeschaltet.



7.2 Rohteilzyklen

Menüpunkt	Bedeutung
	Mit Rohteilzyklen beschreiben Sie das Rohteil und die Spannsituation. Sie haben keinen Einfluss auf die Zerspanung. Die Rohteilkonturen werden bei der Simulation der Bearbeitung angezeigt.
Menüpunkt	Rohteilzyklen
	Rohteil-Stange/Rohr Standardrohteil definieren
	ICP-Rohteilkontur Freie Rohteilbeschreibung mit ICP

Rohteil-Stange/Rohr

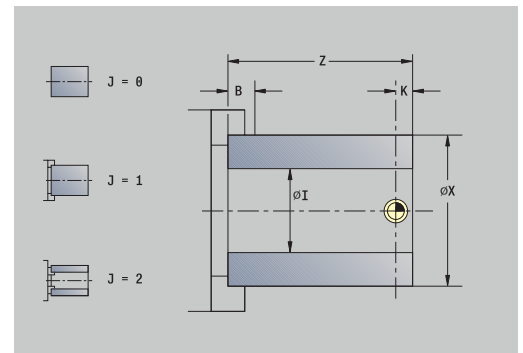
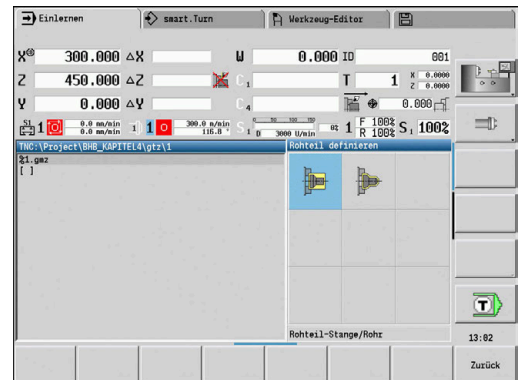
-  ▶ **Rohteil definieren** wählen
-  ▶ **Rohteil-Stange/Rohr** wählen

Der Zyklus beschreibt das Rohteil und die Spannsituation. Diese Informationen werden in der Unterbetriebsart **Simulation** ausgewertet.

Zyklusparameter:

- **X: Außendurchmesser**
- **Z: Länge** – inklusive Planaufmaß und Spannbereich
- **I: Innendurchmesser**
- **K: Rechte Kante** – Planaufmaß
- **B: Spannbereich**
- **J: Spannart**
 - **0: nicht eingespannt**
 - **1: außen gespannt**
 - **2: innen gespannt**
- **WP: Nr. der Spindel** – Anzeige mit welcher Werkstückspindel der Zyklus abgearbeitet wird (maschinenabhängig)
 - Hauptantrieb
 - Gegenspindel für die Rückseitenbearbeitung
- **RG: Konturnachführung aktivieren** – Konturnachführung für die Unterbetriebsart **Einlernen**
 - **0: ohne Konturnachführung**
 - **1: mit Konturnachführung**

Weitere Informationen: "Rohteilnachführung in der Unterbetriebsart Einlernen", Seite 202



ICP-Rohteilkontur



- ▶ **Rohteil definieren** wählen



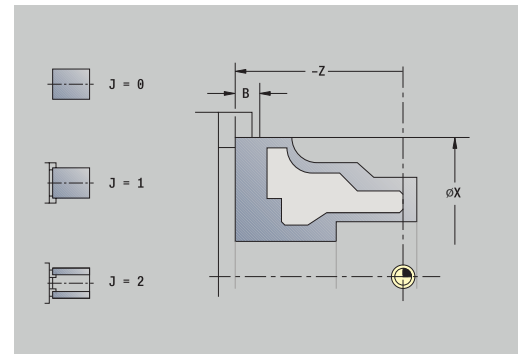
- ▶ **ICP-Rohteilkontur** wählen

Der Zyklus beschreibt das Rohteil und die Spannsituation. Diese Informationen werden in der Unterbetriebsart **Simulation** ausgewertet.

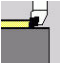
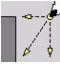







Zyklusparameter:

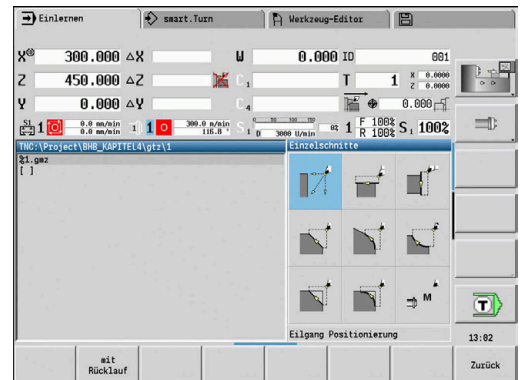
- **X: Spanndurchmesser**
- **Z: Spannposition in Z**
- **B: Spannbereich**
- **J: Spannart**
 - **0: nicht eingespannt**
 - **1: außen gespannt**
 - **2: innen gespannt**
- **RK: ICP Konturnummer**
- **WP: Nr. der Spindel** – Anzeige mit welcher Werkstückspindel der Zyklus abgearbeitet wird (maschinenabhängig)
 - Hauptantrieb
 - Gegenspindel für die Rückseitenbearbeitung
- **RG: Konturnachführung aktivieren** – Konturnachführung für die Unterbetriebsart **Einlernen**
 - **0: ohne Konturnachführung**
 - **1: mit Konturnachführung**

Weitere Informationen: "Rohteilnachführung in der Unterbetriebsart Einlernen", Seite 202



7.3 Einzelschnittzyklen

Menüpunkt	Bedeutung
	Mit Einzelschnittzyklen positionieren Sie im Eilgang, führen einzelne lineare oder zirkulare Schnitte durch, erstellen Fasen oder Rundungen und geben M-Funktionen ein
Menüpunkt	Einzelschnittzyklen
	Eilgang Positionierung
	Werkzeugwechsellpunkt
	Linearbearbeitung längs/Linearbearbeitung plan einzelner Längs-/Planschnitt
	Linearbearbeitung im Winkel einzelner schräger Schnitt
	Zirkularbearbeitung einzelner zirkularer Schnitt (Schnitttrichtung siehe Menüpunkt)
	Fase erstellen
	Rundung erstellen
	M-Funktion aufrufen



Eilgang Positionierung



- ▶ **Einzelschnitte** wählen

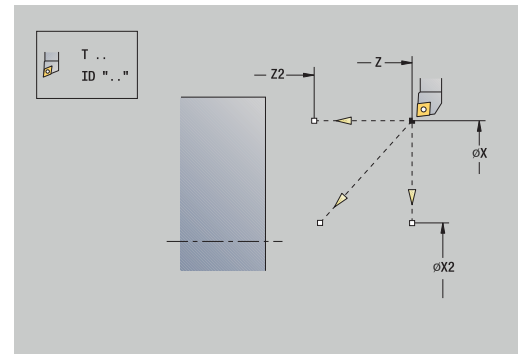


- ▶ **Eilgang Positionierung** wählen

Das Werkzeug fährt im Eilgang vom **Startpunkt** zum **Zielpunkt**.

Zyklusparameter:

- **X, Z: Startpunkt**
- **X2, Z2: Zielpunkt**
- **T: Werkzeugnummer** – Revolverplatznummer
- **ID: Identnummer**
- **MT: M nach T: M-Funktion**, die nach dem Werkzeugaufwurf **T** ausgeführt wird
- **MFS: M am Anfang: M-Funktion**, die am Anfang des Bearbeitungsschritts ausgeführt wird
- **MFE: M am Ende: M-Funktion**, die am Ende des Bearbeitungsschritts ausgeführt wird
- **WP: Nr. der Spindel** – Anzeige mit welcher Werkstückspindel der Zyklus abgearbeitet wird (maschinenabhängig)
 - Hauptantrieb
 - Gegenspindel für die Rückseitenbearbeitung
- **BW: Winkel der B-Achse** (maschinenabhängig)
- **CW: Werkzeug umkehren** (maschinenabhängig)
- **HC: Backenbremse** (maschinenabhängig)
- **DF: Zusatzfunktion** (maschinenabhängig)



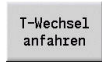
Werkzeugwechsellpunkt anfahren



- ▶ **Einzelschnitte** wählen



- ▶ **Eilgang Positionierung** wählen



- ▶ Softkey **T-Wechsel anfahren** drücken

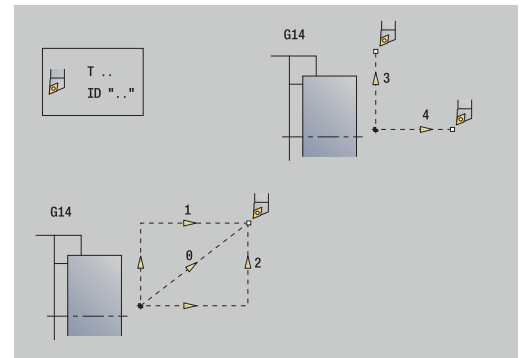
Das Werkzeug fährt im Eilgang von der aktuellen Position auf den **Werkzeugwechsellpunkt**.

Weitere Informationen: "Werkzeugwechsellpunkt G14", Seite 207

Nach Erreichen des Werkzeugwechsellpunkts wird auf **T** umgeschaltet.

Zyklusparameter:

- **G14: Werkzeugwechsellpunkt** – Reihenfolge (Default: 0)
 - **0: simultan** (diagonaler Verfahrenweg)
 - **1: erst X, dann Z**
 - **2: erst Z, dann X**
 - **3: nur X**
 - **4: nur Z**
 - **5: nur Y** (maschinenabhängig)
 - **6: simultan mit Y** (maschinenabhängig)
- **T: Werkzeugnummer** – Revolverplatznummer
- **ID: Identnummer**
- **MT: M nach T: M-Funktion**, die nach dem Werkzeugaufwurf **T** ausgeführt wird
- **MFS: M am Anfang: M-Funktion**, die am Anfang des Bearbeitungsschritts ausgeführt wird
- **MFE: M am Ende: M-Funktion**, die am Ende des Bearbeitungsschritts ausgeführt wird
- **WP: Nr. der Spindel** – Anzeige mit welcher Werkstückspindel der Zyklus abgearbeitet wird (maschinenabhängig)
 - Hauptantrieb
 - Gegenspindel für die Rückseitenbearbeitung
- **BW: Winkel der B-Achse** (maschinenabhängig)
- **CW: Werkzeug umkehren** (maschinenabhängig)
- **HC: Backenbremse** (maschinenabhängig)
- **DF: Zusatzfunktion** (maschinenabhängig)



Linearbearbeitung längs



- ▶ **Einzelschnitte** wählen



- ▶ **Linearbearbeitung längs** wählen



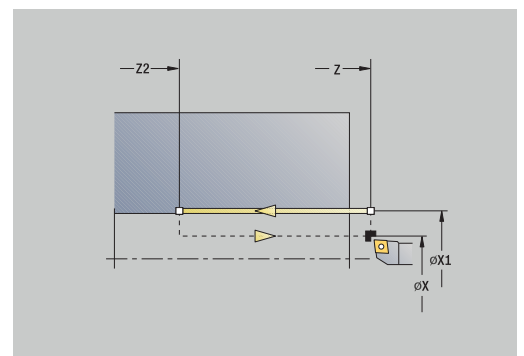
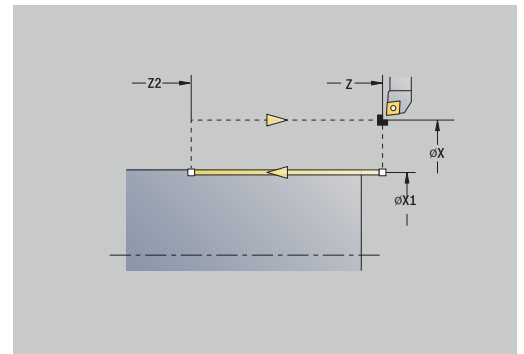
- ▶ Zyklusumfang wählen:
 - **Aus:** Werkzeug bleibt am Ende des Zyklus stehen
 - **Ein:** Werkzeug fährt auf den Startpunkt zurück

Linearbearbeitung längs: Das Werkzeug fährt vom **Startpunkt** im Vorschub zum **Endpunkt Kontur Z2** und bleibt am Ende des Zyklus stehen.

Linearbearbeitung längs (mit Rücklauf): Das Werkzeug fährt an, führt den Längsschnitt durch und fährt am Ende des Zyklus zum **Startpunkt** zurück.

Zyklusparameter:

- **X, Z: Startpunkt**
- **X1: Anfangspunkt Kontur** (bei **mit Rücklauf**)
- **Z2: Endpunkt Kontur**
- **T: Werkzeugnummer** – Revolverplatznummer
- **G14: Werkzeugwechsellpunkt** (bei **mit Rücklauf**)
- **ID: Identnummer**
- **S: Schnittgeschwindigkeit** oder **konstante Drehzahl**
- **F: Umdrehungsvorschub**
- **MT: M nach T: M-Funktion**, die nach dem Werkzeugaufwurf **T** ausgeführt wird
- **MFS: M am Anfang: M-Funktion**, die am Anfang des Bearbeitungsschritts ausgeführt wird
- **MFE: M am Ende: M-Funktion**, die am Ende des Bearbeitungsschritts ausgeführt wird
- **WP: Nr. der Spindel** – Anzeige mit welcher Werkstückspindel der Zyklus abgearbeitet wird (maschinenabhängig)
 - Hauptantrieb
 - Gegenspindel für die Rückseitenbearbeitung
- **BW: Winkel der B-Achse** (maschinenabhängig)
- **CW: Werkzeug umkehren** (maschinenabhängig)
- **HC: Backenbremse** (maschinenabhängig)
- **DF: Zusatzfunktion** (maschinenabhängig)



Bearbeitungsart für Technologiedatenbank-Zugriff:
Schlichten

Zyklusausführung bei **mit Rücklauf**:

- 1 fährt vom **Startpunkt** zum **Anfangspunkt Kontur X1**
- 2 fährt im Vorschub zum **Endpunkt Kontur Z2**
- 3 hebt ab und fährt achsparallel zum **Startpunkt** zurück

Linearbearbeitung plan



- ▶ **Einzelschnitte** wählen



- ▶ **Linearbearbeitung plan** wählen



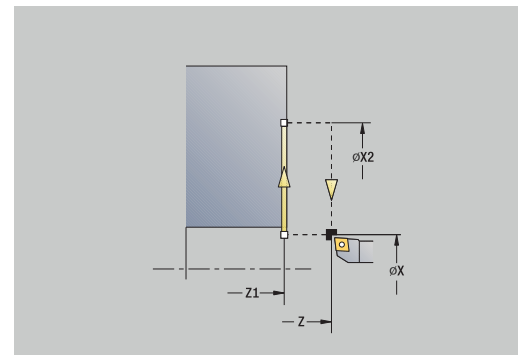
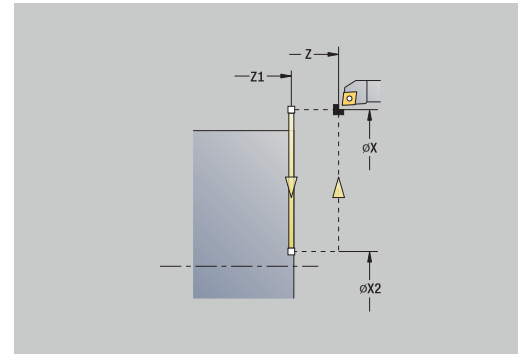
- ▶ Zyklusumfang wählen:
 - **Aus:** Werkzeug bleibt am Ende des Zyklus stehen
 - **Ein:** Werkzeug fährt auf den Startpunkt zurück

Linearbearbeitung plan: Das Werkzeug fährt vom **Startpunkt** im Vorschub zum **Endpunkt Kontur X2** und bleibt am Ende des Zyklus stehen.

Linearbearbeitung plan (mit Rücklauf): Das Werkzeug fährt an, führt den Planschnitt durch und fährt am Ende des Zyklus zum **Startpunkt** zurück.

Zyklusparameter:

- **X, Z: Startpunkt**
- **Z1: Anfangspunkt Kontur** (bei **mit Rücklauf**)
- **X2: Endpunkt Kontur**
- **T: Werkzeugnummer** – Revolverplatznummer
- **G14: Werkzeugwechsellpunkt** (bei **mit Rücklauf**)
- **ID: Identnummer**
- **S: Schnittgeschwindigkeit** oder **konstante Drehzahl**
- **F: Umdrehungsvorschub**
- **MT: M nach T: M-Funktion**, die nach dem Werkzeugaufwurf **T** ausgeführt wird
- **MFS: M am Anfang: M-Funktion**, die am Anfang des Bearbeitungsschritts ausgeführt wird
- **MFE: M am Ende: M-Funktion**, die am Ende des Bearbeitungsschritts ausgeführt wird
- **WP: Nr. der Spindel** – Anzeige mit welcher Werkstückspindel der Zyklus abgearbeitet wird (maschinenabhängig)
 - Hauptantrieb
 - Gegenspindel für die Rückseitenbearbeitung
- **BW: Winkel der B-Achse** (maschinenabhängig)
- **CW: Werkzeug umkehren** (maschinenabhängig)
- **HC: Backenbremse** (maschinenabhängig)
- **DF: Zusatzfunktion** (maschinenabhängig)



Bearbeitungsart für Technologiedatenbank-Zugriff:
Schichten

Zyklusausführung bei **mit Rücklauf**:

- 1 fährt vom **Startpunkt** zum **Anfangspunkt Kontur Z1**
- 2 fährt im Vorschub zum **Endpunkt Kontur X2**
- 3 hebt ab und fährt achsparallel zum **Startpunkt** zurück

Linearbearbeitung im Winkel



- ▶ **Einzelschnitte** wählen



- ▶ **Linearbearbeitung im Winkel** wählen



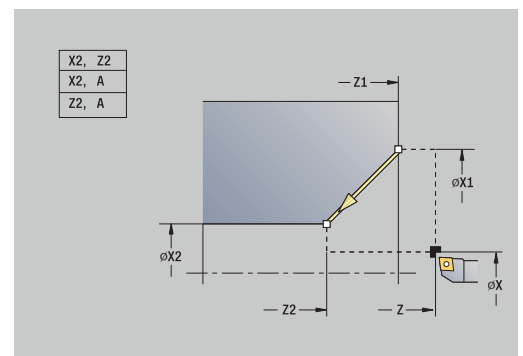
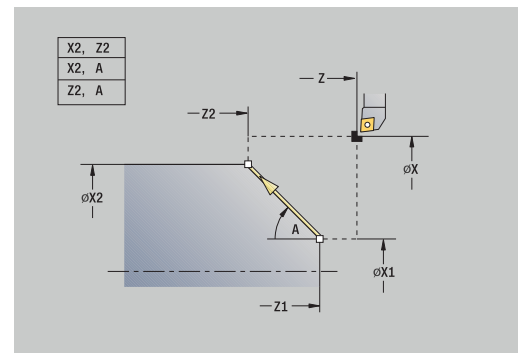
- ▶ Zyklusumfang wählen:
 - **Aus:** Werkzeug bleibt am Ende des Zyklus stehen
 - **Ein:** Werkzeug fährt auf den Startpunkt zurück

Linearbearbeitung im Winkel: Die Steuerung errechnet die **Zielposition** und fährt linear vom **Startpunkt** im Vorschub zur **Zielposition**. Das Werkzeug bleibt am Ende des Zyklus stehen.

Linearbearbeitung im Winkel (mit Rücklauf): Die Steuerung errechnet die **Zielposition**. Dann fährt das Werkzeug an, führt den linearen Schnitt durch und fährt am Ende des Zyklus zum **Startpunkt** zurück. Die Schneidenradiuskorrektur wird berücksichtigt.

Zyklusparameter:

- **X, Z:** Startpunkt
- **X1, Z1:** Anfangspunkt Kontur (bei **mit Rücklauf**)
- **X2, Z2:** Endpunkt Kontur
- **A:** Anfangswinkel (Bereich: $-180^\circ < A < 180^\circ$)
- **G47:** Sicherheitsabstand (bei **mit Rücklauf**)
- **T:** Werkzeugnummer – Revolverplatznummer
- **G14:** Werkzeugwechsellpunkt (bei **mit Rücklauf**)
- **ID:** Identnummer
- **S:** Schnittgeschwindigkeit oder **konstante Drehzahl**
- **F:** Umdrehungsvorschub
- **MT:** **M nach T:** M-Funktion, die nach dem Werkzeugaufwurf T ausgeführt wird
- **MFS:** **M am Anfang:** M-Funktion, die am Anfang des Bearbeitungsschritts ausgeführt wird
- **MFE:** **M am Ende:** M-Funktion, die am Ende des Bearbeitungsschritts ausgeführt wird
- **WP:** **Nr. der Spindel** – Anzeige mit welcher Werkstückspindel der Zyklus abgearbeitet wird (maschinenabhängig)
 - Hauptantrieb
 - Gegenspindel für die Rückseitenbearbeitung
- **BW:** **Winkel der B-Achse** (maschinenabhängig)
- **CW:** **Werkzeug umkehren** (maschinenabhängig)
- **HC:** **Backenbremse** (maschinenabhängig)
- **DF:** **Zusatzfunktion** (maschinenabhängig)



Bearbeitungsart für Technologiedatenbank-Zugriff:
Schlichten



Parameterkombinationen für den Zielpunkt: siehe Hilfebild

Zyklusausführung bei **mit Rücklauf**:

- 1 errechnet die **Zielposition**
- 2 fährt linear vom **Startpunkt** zum **Anfangspunkt Kontur X1, Z1**
- 3 fährt im Vorschub zur **Zielposition**
- 4 hebt ab und fährt achsparallel zum **Startpunkt** zurück

Zirkularbearbeitung



- ▶ **Einzelschnitte** wählen



- ▶ **Zirkularbearbeitung** (links drehend) wählen



- ▶ Alternativ **Zirkularbearbeitung** (rechts drehend) wählen



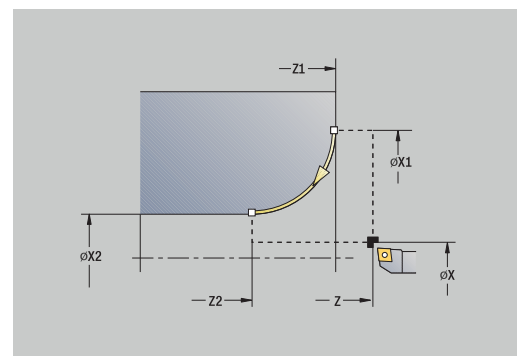
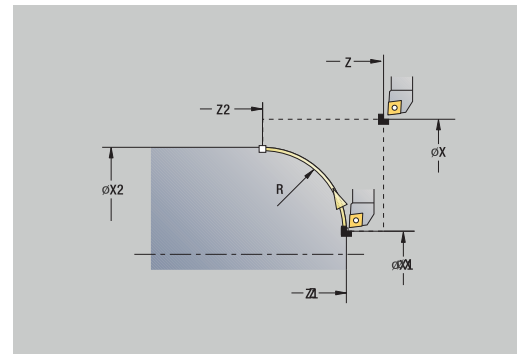
- ▶ Zyklusumfang wählen:
 - **Aus:** Werkzeug bleibt am Ende des Zyklus stehen
 - **Ein:** Werkzeug fährt auf den Startpunkt zurück

Zirkularbearbeitung: Das Werkzeug fährt zirkular vom **Startpunkt X, Z** im Vorschub zum **Endpunkt Kontur X2, Z2** und bleibt am Ende des Zyklus stehen.

Zirkularbearbeitung (mit Rücklauf): Das Werkzeug fährt an, führt den zirkularen Schnitt durch und fährt am Ende des Zyklus zum **Startpunkt** zurück. Die Schneidenradiuskorrektur wird berücksichtigt.

Zyklusparameter:

- **X, Z: Startpunkt**
- **X1, Z1: Anfangspunkt Kontur** (bei **mit Rücklauf**)
- **X2, Z2: Endpunkt Kontur**
- **R: Radius**
- **G47: Sicherheitsabstand** (bei **mit Rücklauf**)
- **T: Werkzeugnummer** – Revolverplatznummer
- **G14: Werkzeugwechsellpunkt** (bei **mit Rücklauf**)
- **ID: Identnummer**
- **S: Schnittgeschwindigkeit** oder **konstante Drehzahl**
- **F: Umdrehungsvorschub**
- **MT: M nach T: M-Funktion**, die nach dem Werkzeugaufwurf T ausgeführt wird
- **MFS: M am Anfang: M-Funktion**, die am Anfang des Bearbeitungsschritts ausgeführt wird
- **MFE: M am Ende: M-Funktion**, die am Ende des Bearbeitungsschritts ausgeführt wird
- **WP: Nr. der Spindel** – Anzeige mit welcher Werkstückspindel der Zyklus abgearbeitet wird (maschinenabhängig)
 - Hauptantrieb
 - Gegenspindel für die Rückseitenbearbeitung
- **BW: Winkel der B-Achse** (maschinenabhängig)
- **CW: Werkzeug umkehren** (maschinenabhängig)
- **HC: Backenbremse** (maschinenabhängig)
- **DF: Zusatzfunktion** (maschinenabhängig)



Bearbeitungsart für Technologiedatenbank-Zugriff:
Schlichten

Zyklusausführung bei **mit Rücklauf**:

- 1 fährt achsparallel vom **Startpunkt** zum **Anfangspunkt Kontur X1, Z1**
- 2 fährt zirkular im Vorschub zum **Endpunkt Kontur X2, Z2**
- 3 hebt ab und fährt achsparallel zum **Startpunkt** zurück

Fase



- ▶ **Einzelschnitte** wählen



- ▶ **Fase** wählen



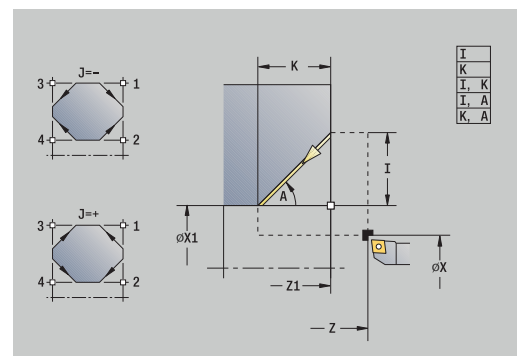
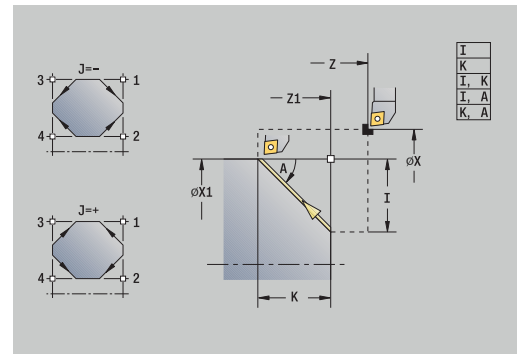
- ▶ Zyklusumfang wählen:
 - **Aus:** Werkzeug bleibt am Ende des Zyklus stehen
 - **Ein:** Werkzeug fährt auf den Startpunkt zurück

Fase: Der Zyklus erstellt eine relativ zur Konturrecke bemaßte Fase. Das Werkzeug bleibt am Ende des Zyklus stehen.

Fase (mit Rücklauf): Das Werkzeug fährt an, erstellt die relativ zur Konturrecke bemaßte Fase und fährt am Ende des Zyklus zum **Startpunkt** zurück. Die Schneidenradiuskorrektur wird berücksichtigt.

Zyklusparameter:

- **X, Z:** Startpunkt
- **X1, Z1:** Eckpunkt Kontur
- **A:** Anfangswinkel – Winkel der Fase (Bereich: $0^\circ < A < 90^\circ$)
- **I, K:** Fasenbreite in X und Z
- **J:** Elementlage (Default: 1)
Das Vorzeichen bestimmt die Zerspanungsrichtung (siehe Hilfebild).
- **G47:** Sicherheitsabstand (bei **mit Rücklauf**)
- **T:** Werkzeugnummer – Revolverplatznummer
- **G14:** Werkzeugwechsellpunkt (bei **mit Rücklauf**)
- **ID:** Identnummer
- **S:** Schnittgeschwindigkeit oder **konstante Drehzahl**
- **F:** Umdrehungsvorschub
- **MT: M nach T:** M-Funktion, die nach dem Werkzeugaufruf **T** ausgeführt wird
- **MFS: M am Anfang:** M-Funktion, die am Anfang des Bearbeitungsschritts ausgeführt wird
- **MFE: M am Ende:** M-Funktion, die am Ende des Bearbeitungsschritts ausgeführt wird
- **WP: Nr. der Spindel** – Anzeige mit welcher Werkstückspindel der Zyklus abgearbeitet wird (maschinenabhängig)
 - Hauptantrieb
 - Gegenspindel für die Rückseitenbearbeitung
- **BW:** Winkel der B-Achse (maschinenabhängig)
- **CW:** Werkzeug umkehren (maschinenabhängig)
- **HC:** Backenbremse (maschinenabhängig)
- **DF:** Zusatzfunktion (maschinenabhängig)



Bearbeitungsart für Technologiedatenbank-Zugriff:
Schlichten

Parameterkombinationen für die Fase:

- **I** oder **K** (45° Fase)
- **I, K**
- **I, A** oder **K, A**

Zyklusausführung bei **mit Rücklauf**:

- 1 errechnet **Anfangspunkt** und **Endpunkt** der Fase
- 2 fährt achsparallel vom **Startpunkt** zum **Anfangspunkt** der Fase
- 3 fährt im Vorschub zum **Endpunkt** der Fase
- 4 hebt ab und fährt achsparallel zum **Startpunkt** zurück

Rundung



- ▶ **Einzelschnitte** wählen



- ▶ **Rundung** wählen



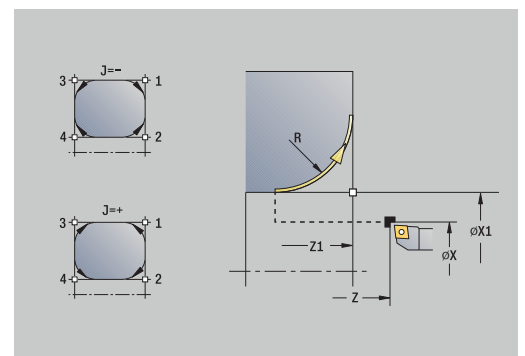
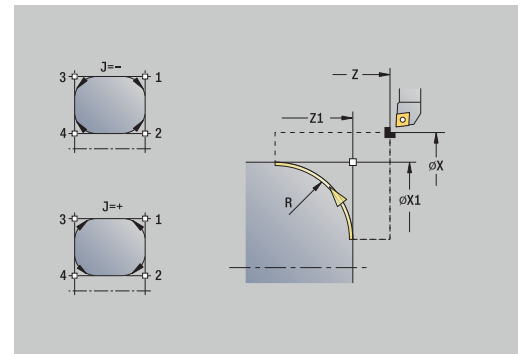
- ▶ Zyklusumfang wählen:
 - **Aus:** Werkzeug bleibt am Ende des Zyklus stehen
 - **Ein:** Werkzeug fährt auf den Startpunkt zurück

Rundung: Der Zyklus erstellt eine relativ zur Konturrecke bemaßte Rundung. Das Werkzeug bleibt am Ende des Zyklus stehen.

Rundung (mit Rücklauf): Das Werkzeug fährt an, erstellt die relativ zur Konturrecke bemaßte Rundung und fährt am Ende des Zyklus zum **Startpunkt** zurück. Die Schneidenradiuskorrektur wird berücksichtigt.

Zyklusparameter:

- **X, Z:** Startpunkt
- **X1, Z1:** Eckpunkt Kontur
- **R:** Verrundung
- **J:** Elementlage (Default: 1)
Das Vorzeichen bestimmt die Zerspanungsrichtung (siehe Hilfebild).
- **G47:** Sicherheitsabstand (bei **mit Rücklauf**)
- **T:** Werkzeugnummer – Revolverplatznummer
- **G14:** Werkzeugwechsellpunkt (bei **mit Rücklauf**)
- **ID:** Identnummer
- **S:** Schnittgeschwindigkeit oder **konstante Drehzahl**
- **F:** Umdrehungsvorschub
- **MT:** **M nach T:** M-Funktion, die nach dem Werkzeugaufwurf T ausgeführt wird
- **MFS:** **M am Anfang:** M-Funktion, die am Anfang des Bearbeitungsschritts ausgeführt wird
- **MFE:** **M am Ende:** M-Funktion, die am Ende des Bearbeitungsschritts ausgeführt wird
- **WP:** **Nr. der Spindel** – Anzeige mit welcher Werkstückspindel der Zyklus abgearbeitet wird (maschinenabhängig)
 - Hauptantrieb
 - Gegenspindel für die Rückseitenbearbeitung
- **BW:** **Winkel der B-Achse** (maschinenabhängig)
- **CW:** **Werkzeug umkehren** (maschinenabhängig)
- **HC:** **Backenbremse** (maschinenabhängig)
- **DF:** **Zusatzfunktion** (maschinenabhängig)



Bearbeitungsart für Technologiedatenbank-Zugriff:
Schlichten

Zyklusausführung bei **mit Rücklauf**:

- 1 errechnet **Anfangspunkt** und **Endpunkt** der Rundung
- 2 fährt achsparallel vom **Startpunkt** zum **Anfangspunkt** der Rundung
- 3 fährt zirkular im Vorschub zum **Endpunkt** der Rundung
- 4 hebt ab und fährt achsparallel zum **Startpunkt** zurück

M-Funktionen

Maschinenbefehle (**M-Funktionen**) werden erst nach Drücken der Taste **NC-START** ausgeführt. Mit dem Softkey **M-Liste** können Sie eine Übersicht der verfügbaren **M-Funktionen** öffnen. Die Bedeutung der **M-Funktion** entnehmen Sie dem Maschinenhandbuch.

M-Funktion:



- ▶ **Einzelschnitte** wählen



- ▶ **M-Funktion** wählen



- ▶ **M-Funktionsnummer** eingeben
- ▶ Eingabe abschließen



- ▶ Taste **NC-START** drücken

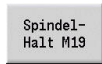
Spindelhalt **M19** (Spindelpositionierung):



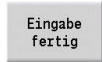
- ▶ **Einzelschnitte** wählen



- ▶ **M-Funktion** wählen



- ▶ **M19** zuschalten

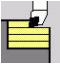


- ▶ Stillsetzungswinkel eingeben
- ▶ Eingabe abschließen




- ▶ Taste **NC-START** drücken

7.4 Abspanzyklen

Menüpunkt	Bedeutung
	Abspanzyklen schrumpfen und schlichten einfacher Konturen im normalen Modus und komplexe Konturen im erweiterten Modus









Weitere Informationen: "ICP-Konturen", Seite 440

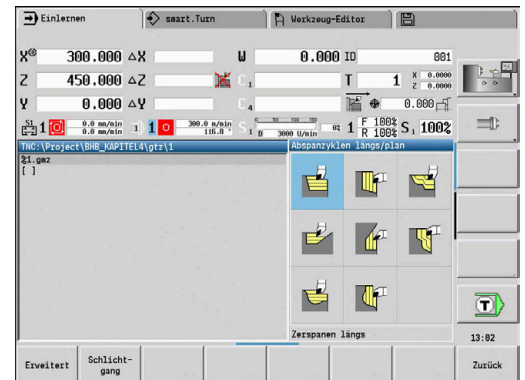
	<ul style="list-style-type: none"> Schnittaufteilung: Die Steuerung errechnet eine Zustellung, die \leq Zustelltiefe P ist. Ein Schleifschnitt wird vermieden
	<ul style="list-style-type: none"> Aufmaße: Werden im erweiterten Modus berücksichtigt
	<ul style="list-style-type: none"> Schneidenradiuskorrektur: wird durchgeführt
	<ul style="list-style-type: none"> Sicherheitsabstand nach einem Schnitt: <ul style="list-style-type: none"> Normaler Modus: 1 mm Erweiterter Modus: Wird getrennt für Innen- und Außenbearbeitung eingestellt
	<p>Weitere Informationen: "Liste der Maschinenparameter", Seite 638</p>

Zerspan- und Zustellrichtung bei Abspanzyklen: Die Steuerung ermittelt die Zerspan- und Zustellrichtung aus den Zyklusparametern.

Maßgebend sind:

- Normaler Modus:** Die Parameter **Startpunkt X, Z** (In der Betriebsart **Maschine**: momentane Werkzeugposition) und **Anfangspunkt Kontur X1/ Endpunkt Kontur Z2**
- Erweiterter Modus:** Die Parameter **Anfangspunkt Kontur X1, Z1** und **Endpunkt Kontur X2, Z2**
- ICP-Zyklen:** Die Parameter **Startpunkt X, Z** (In der Betriebsart **Maschine**: momentane Werkzeugposition) und Startpunkt der ICP-Kontur

Menüpunkt	Abspanzyklen
 	Zerspanen längs/Zerspanen plan Schrupp- und Schlichtzyklus für einfache Konturen
 	Eintauchen längs/Eintauchen plan Schrupp- und Schlichtzyklus für einfache Eintauchkonturen
 	ICP-Konturparallel längs/ICP-Konturparallel plan Schrupp- und Schlichtzyklus für beliebige Konturen (Schnittlinien parallel zum Fertigteil)
 	ICP-Zerspanen längs/ICP-Zerspanen plan Schrupp- und Schlichtzyklus für beliebige Konturen



Werkzeugposition

Beachten Sie die Werkzeugposition **Startpunkt X, Z** vor Zyklusausführung bei erweiterten Abspanzyklen.


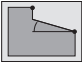
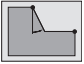
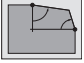
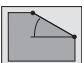
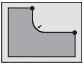
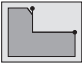
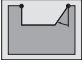
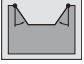
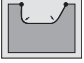
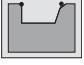
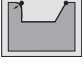
Die Regeln gelten für alle Zerspan- und Zustellrichtungen und für Schruppen und Schlichten:

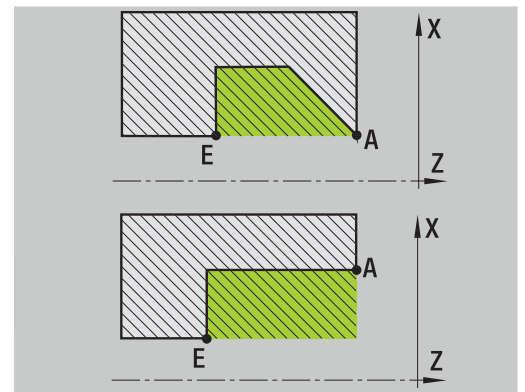
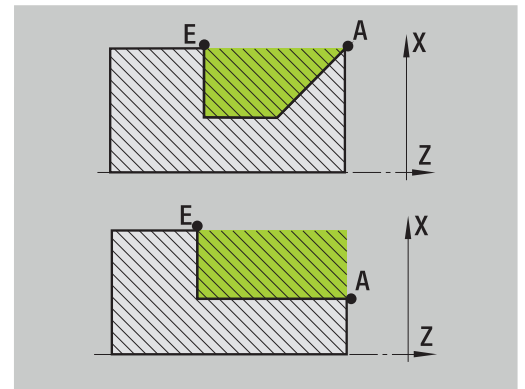
- Der Startpunkt darf nicht in dem schraffierten Bereich liegen
- Der Zerspanungsbereich beginnt ab **Startpunkt X, Z**, wenn das Werkzeug **vor** dem Konturabschnitt steht. Andernfalls wird nur der definierte Konturabschnitt zerspannt
- Liegt bei einer Innenbearbeitung der **Startpunkt X, Z** oberhalb der Drehmitte, wird nur der definierte Konturabschnitt zerspannt

(A = Anfangspunkt Kontur X1, Z1; E = Endpunkt Kontur X2, Z2)

Konturformen

Konturelemente bei Abspanzyklen

	Normaler Modus Rechteckigen Bereich zerspanen
	Erweiterter Modus Schräge am Konturanfang
	Erweiterter Modus Schräge am Konturende
	Erweiterter Modus Schrägen am Konturanfang und -ende mit Winkel > 45°
	Erweiterter Modus Eine Schräge (durch Eingabe von Anfangspunkt Kontur, Endpunkt Kontur und Anfangswinkel)
	Erweiterter Modus Verrundung
	Erweiterter Modus Fase (oder Rundung) am Konturende
	Normaler Modus Zerspanen bei fallender Kontur
	Normaler Modus Schräge am Konturende
	Erweiterter Modus Verrundung im Konturtal (in beiden Ecken)
	Erweiterter Modus Fase (oder Rundung) am Konturanfang
	Erweiterter Modus Fase (oder Rundung) am Konturende



Zerspanen längs



- ▶ Abspanzyklen längs/plan wählen

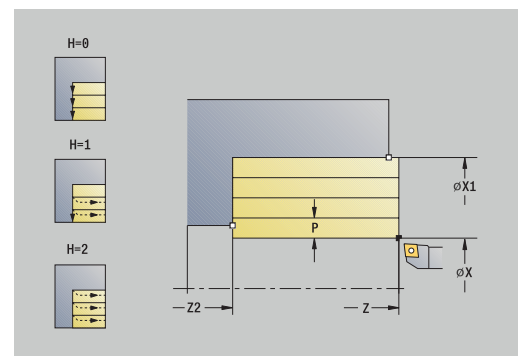
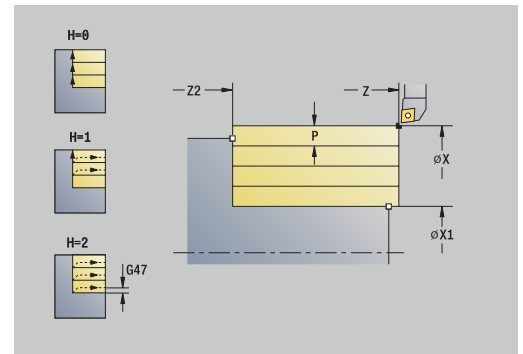


- ▶ Zerspanen längs wählen

Der Zyklus schruppt das durch **Startpunkt** und **Anfangspunkt Kontur X1/Endpunkt Kontur Z2** beschriebene Rechteck.

Zyklusparameter:

- **X, Z: Startpunkt**
- **X1: Anfangspunkt Kontur**
- **Z2: Endpunkt Kontur**
- **P: Zustelltiefe** – maximale Zustelltiefe
- **H: Konturglättung**
 - **0: mit jedem Schnitt**
 - **1: mit letztem Schnitt**
 - **2: keine Glättung**
- **G47: Sicherheitsabstand**
Weitere Informationen: "Sicherheitsabstand G47", Seite 207
- **T: Werkzeugnummer** – Revolverplatznummer
- **G14: Werkzeugwechsellpunkt**
Weitere Informationen: "Werkzeugwechsellpunkt G14", Seite 207
- **ID: Identnummer**
- **S: Schnittgeschwindigkeit** oder **konstante Drehzahl**
- **F: Umdrehungsvorschub**
- **MT: M nach T: M-Funktion**, die nach dem Werkzeugaufwurf T ausgeführt wird
- **MFS: M am Anfang: M-Funktion**, die am Anfang des Bearbeitungsschritts ausgeführt wird
- **MFE: M am Ende: M-Funktion**, die am Ende des Bearbeitungsschritts ausgeführt wird
- **WP: Nr. der Spindel** – Anzeige mit welcher Werkstückspindel der Zyklus abgearbeitet wird (maschinenabhängig)
 - Hauptantrieb
 - Gegenspindel für die Rückseitenbearbeitung
- **BW: Winkel der B-Achse** (maschinenabhängig)
- **CW: Werkzeug umkehren** (maschinenabhängig)
- **HC: Backenbremse** (maschinenabhängig)
- **DF: Zusatzfunktion** (maschinenabhängig)



Bearbeitungsart für Technologiedatenbank-Zugriff:
Schruppen

Zyklusausführung:

- 1 errechnet die Schnittaufteilung (Zustellung)
- 2 stellt vom **Startpunkt** aus für den ersten Schnitt zu
- 3 fährt im Vorschub bis **Endpunkt Kontur Z2**
- 4 abhängig von der **Konturglättung H** wird die Kontur abgefahren
- 5 fährt zurück und stellt erneut zu
- 6 wiederholt 3...5, bis **Anfangspunkt Kontur X1** erreicht ist
- 7 fährt diagonal zum **Startpunkt** zurück
- 8 fährt entsprechend der **G14**-Einstellung den **Werkzeugwechsellpunkt** an

Zerspanen plan



- ▶ Abspannzyklen längs/plan wählen

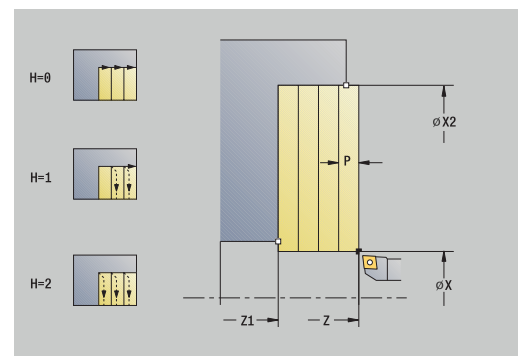
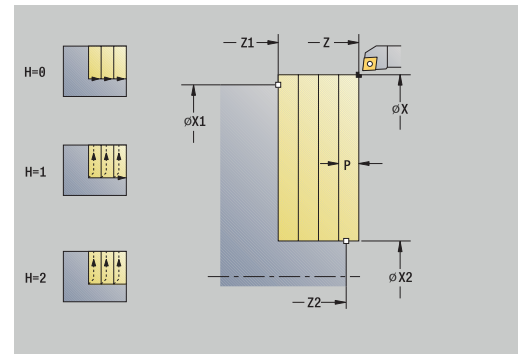


- ▶ Zerspanen plan wählen

Der Zyklus schruppt das durch **Startpunkt** und **Anfangspunkt Kontur Z1/Endpunkt Kontur X2** beschriebene Rechteck.

Zyklusparameter:

- **X, Z: Startpunkt**
- **Z1: Anfangspunkt Kontur**
- **X2: Endpunkt Kontur**
- **P: Zustelltiefe** – maximale Zustelltiefe
- **H: Konturglättung**
 - **0: mit jedem Schnitt**
 - **1: mit letztem Schnitt**
 - **2: keine Glättung**
- **G47: Sicherheitsabstand**
Weitere Informationen: "Sicherheitsabstand G47", Seite 207
- **T: Werkzeugnummer** – Revolverplatznummer
- **G14: Werkzeugwechsellpunkt**
Weitere Informationen: "Werkzeugwechsellpunkt G14", Seite 207
- **ID: Identnummer**
- **S: Schnittgeschwindigkeit** oder **konstante Drehzahl**
- **F: Umdrehungsvorschub**
- **MT: M nach T: M-Funktion**, die nach dem Werkzeugaufwurf T ausgeführt wird
- **MFS: M am Anfang: M-Funktion**, die am Anfang des Bearbeitungsschritts ausgeführt wird
- **MFE: M am Ende: M-Funktion**, die am Ende des Bearbeitungsschritts ausgeführt wird
- **WP: Nr. der Spindel** – Anzeige mit welcher Werkstückspindel der Zyklus abgearbeitet wird (maschinenabhängig)
 - Hauptantrieb
 - Gegenspindel für die Rückseitenbearbeitung
- **BW: Winkel der B-Achse** (maschinenabhängig)
- **CW: Werkzeug umkehren** (maschinenabhängig)
- **HC: Backenbremse** (maschinenabhängig)
- **DF: Zusatzfunktion** (maschinenabhängig)



Bearbeitungsart für Technologiedatenbank-Zugriff:
Schruppen

Zyklusausführung:

- 1 errechnet die Schnittaufteilung (Zustellung)
- 2 stellt vom **Startpunkt** aus für den ersten Schnitt zu
- 3 fährt im Vorschub bis **Endpunkt Kontur X2**
- 4 abhängig von der **Konturglättung H** wird die Kontur abgefahren
- 5 fährt zurück und stellt erneut zu
- 6 wiederholt 3...5, bis **Anfangspunkt Kontur Z1** erreicht ist
- 7 fährt diagonal zum **Startpunkt** zurück
- 8 fährt entsprechend der **G14**-Einstellung den **Werkzeugwechsellpunkt** an

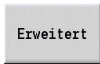
Zerspanen längs – Erweitert



- ▶ Abspanzyklen längs/plan wählen



- ▶ Zerspanen längs wählen

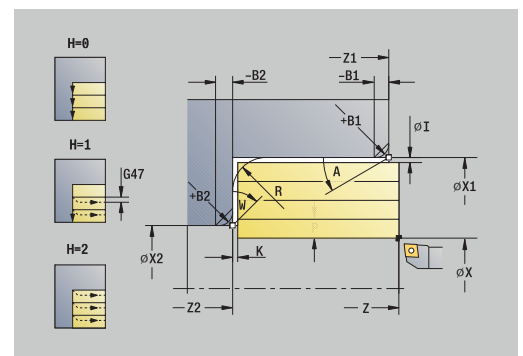
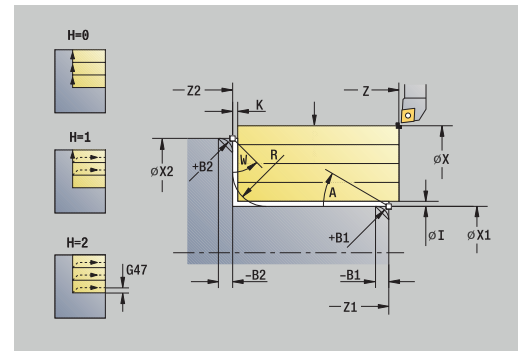


- ▶ Softkey **Erweitert** drücken

Der Zyklus schrumpft den durch **Startpunkt** und **Anfangspunkt Kontur X1/Endpunkt Kontur Z2** beschriebenen Bereich unter Berücksichtigung der Aufmaße.

Zyklusparameter:

- **X, Z: Startpunkt**
- **X1, Z1: Anfangspunkt Kontur**
- **X2, Z2: Endpunkt Kontur**
- **P: Zustelltiefe** – maximale Zustelltiefe
- **H: Konturglättung**
 - **0: mit jedem Schnitt**
 - **1: mit letztem Schnitt**
 - **2: keine Glättung**
- **I, K: Aufmaß X und Z**
- **A: Anfangswinkel** (Bereich: $0^\circ \leq A < 90^\circ$; Default: 0°)
- **W: Endwinkel** (Bereich: $0^\circ \leq W < 90^\circ$; Default: 0°)
- **R: Verrundung**
- **T: Werkzeugnummer** – Revolverplatznummer
- **G14: Werkzeugwechsellpunkt**
Weitere Informationen: "Werkzeugwechsellpunkt G14", Seite 207
- **ID: Identnummer**
- **S: Schnittgeschwindigkeit** oder **konstante Drehzahl**
- **F: Umdrehungsvorschub**
- **B1, B2: -B Fase/+B Rundung** (**B1** am Konturanfang und **B2** am Konturende)
 - **B > 0:** Radius der Rundung
 - **B < 0:** Breite der Fase
- **BP: Pausendauer** – Zeitspanne für die Unterbrechung der Vorschubbewegung
Durch den unterbrochenen (intermittierenden) Vorschub wird der Span gebrochen.
- **BF: Vorschubdauer** – Zeitintervall bis die nächste Pause ausgeführt wird
Durch den unterbrochenen (intermittierenden) Vorschub wird der Span gebrochen.
- **G47: Sicherheitsabstand**
Weitere Informationen: "Sicherheitsabstand G47", Seite 207
- **MT: M nach T: M-Funktion**, die nach dem Werkzeugaufruf **T** ausgeführt wird
- **MFS: M am Anfang: M-Funktion**, die am Anfang des Bearbeitungsschritts ausgeführt wird
- **MFE: M am Ende: M-Funktion**, die am Ende des Bearbeitungsschritts ausgeführt wird



- **WP: Nr. der Spindel** – Anzeige mit welcher Werkstückspindel der Zyklus abgearbeitet wird (maschinenabhängig)
 - Hauptantrieb
 - Gegenspindel für die Rückseitenbearbeitung
- **BW: Winkel der B-Achse** (maschinenabhängig)
- **CW: Werkzeug umkehren** (maschinenabhängig)
- **HC: Backenbremse** (maschinenabhängig)
- **DF: Zusatzfunktion** (maschinenabhängig)



Bearbeitungsart für Technologiedatenbank-Zugriff:
Schruppen

Zyklusausführung:

- 1 errechnet die Schnittaufteilung (Zustellung)
- 2 stellt vom **Startpunkt** aus für den ersten Schnitt zu
- 3 fährt im Vorschub bis **Endpunkt Kontur Z2** oder bis zu einem wahlweisen Konturelement
- 4 abhängig von der **Konturglättung H** wird die Kontur abgefahren
- 5 fährt zurück und stellt erneut zu
- 6 wiederholt 3...5, bis **Anfangspunkt Kontur X1** erreicht ist
- 7 fährt achsparallel zum **Startpunkt** zurück
- 8 fährt entsprechend der **G14**-Einstellung den **Werkzeugwechsellpunkt** an

Zerspanen plan – Erweitert



- ▶ Abspannzyklen längs/plan wählen



- ▶ Zerspanen plan wählen

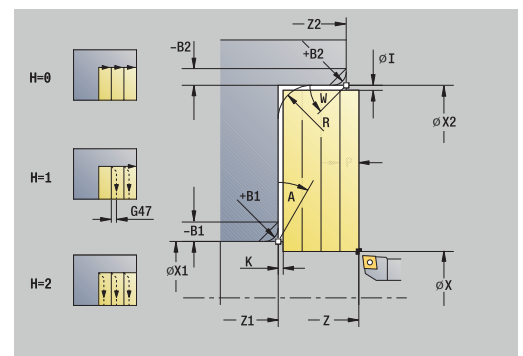
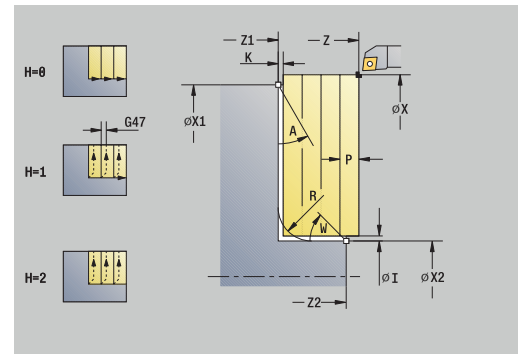


- ▶ Softkey **Erweitert** drücken

Der Zyklus schruppt das durch **Startpunkt** und **Anfangspunkt Kontur Z1/Endpunkt Kontur X2** beschriebenen Bereich unter Berücksichtigung der Aufmaße.

Zyklusparameter:

- **X, Z: Startpunkt**
- **X1, Z1: Anfangspunkt Kontur**
- **X2, Z2: Endpunkt Kontur**
- **P: Zustelltiefe** – maximale Zustelltiefe
- **H: Konturglättung**
 - **0: mit jedem Schnitt**
 - **1: mit letztem Schnitt**
 - **2: keine Glättung**
- **I, K: Aufmaß X und Z**
- **A: Anfangswinkel** (Bereich: $0^\circ \leq A < 90^\circ$; Default: 0°)
- **W: Endwinkel** (Bereich: $0^\circ \leq W < 90^\circ$; Default: 0°)
- **R: Verrundung**
- **T: Werkzeugnummer** – Revolverplatznummer
- **G14: Werkzeugwechsellpunkt**
Weitere Informationen: "Werkzeugwechsellpunkt G14", Seite 207
- **ID: Identnummer**
- **S: Schnittgeschwindigkeit** oder **konstante Drehzahl**
- **F: Umdrehungsvorschub**
- **B1, B2: -B Fase/+B Rundung** (**B1** am Konturanfang und **B2** am Konturende)
 - **B > 0:** Radius der Rundung
 - **B < 0:** Breite der Fase
- **BP: Pausendauer** – Zeitspanne für die Unterbrechung der Vorschubbewegung
Durch den unterbrochenen (intermittierenden) Vorschub wird der Span gebrochen.
- **BF: Vorschubdauer** – Zeitintervall bis die nächste Pause ausgeführt wird
Durch den unterbrochenen (intermittierenden) Vorschub wird der Span gebrochen.
- **G47: Sicherheitsabstand**
Weitere Informationen: "Sicherheitsabstand G47", Seite 207
- **MT: M nach T: M-Funktion**, die nach dem Werkzeugaufwurf **T** ausgeführt wird
- **MFS: M am Anfang: M-Funktion**, die am Anfang des Bearbeitungsschritts ausgeführt wird
- **MFE: M am Ende: M-Funktion**, die am Ende des Bearbeitungsschritts ausgeführt wird



- **WP: Nr. der Spindel** – Anzeige mit welcher Werkstückspindel der Zyklus abgearbeitet wird (maschinenabhängig)
 - Hauptantrieb
 - Gegenspindel für die Rückseitenbearbeitung
- **BW: Winkel der B-Achse** (maschinenabhängig)
- **CW: Werkzeug umkehren** (maschinenabhängig)
- **HC: Backenbremse** (maschinenabhängig)
- **DF: Zusatzfunktion** (maschinenabhängig)



Bearbeitungsart für Technologiedatenbank-Zugriff:
Schruppen

Zyklusausführung:

- 1 errechnet die Schnittaufteilung (Zustellung)
- 2 stellt vom **Startpunkt** aus für den ersten Schnitt zu
- 3 fährt im Vorschub bis **Endpunkt Kontur X2** oder bis zu einem wahlweisen Konturelement
- 4 abhängig von der **Konturglättung H** wird die Kontur abgefahren
- 5 fährt zurück und stellt erneut zu
- 6 wiederholt 3...5, bis **Anfangspunkt Kontur Z1** erreicht ist
- 7 fährt achsparallel zum **Startpunkt** zurück
- 8 fährt entsprechend der **G14**-Einstellung den **Werkzeugwechsellpunkt** an

Zerspanen Schichten längs



- ▶ Abspanzyklen längs/plan wählen



- ▶ Zerspanen längs wählen



- ▶ Softkey **Schlichtgang** drücken

Der Zyklus schlichtet den Konturabschnitt von **Anfangspunkt Kontur X1** bis **Endpunkt Kontur Z2**.



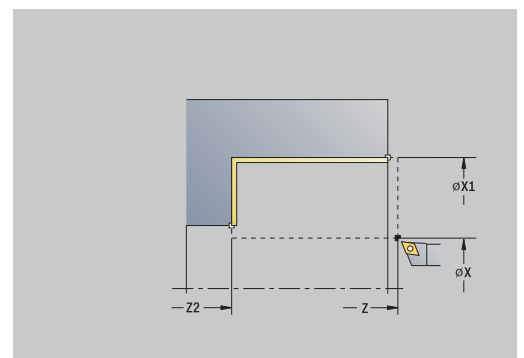
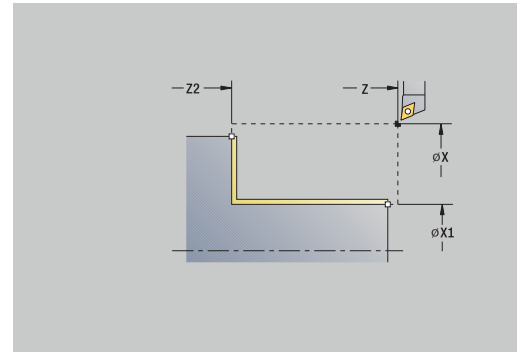
Das Werkzeug fährt am Ende des Zyklus auf den **Startpunkt** zurück.

Zyklusparameter:

- **X, Z: Startpunkt**
- **X1: Anfangspunkt Kontur**
- **Z2: Endpunkt Kontur**
- **G47: Sicherheitsabstand**
Weitere Informationen: "Sicherheitsabstand G47", Seite 207
- **T: Werkzeugnummer** – Revolverplatznummer
- **G14: Werkzeugwechsellpunkt**
Weitere Informationen: "Werkzeugwechsellpunkt G14", Seite 207
- **ID: Identnummer**
- **S: Schnittgeschwindigkeit** oder **konstante Drehzahl**
- **F: Umdrehungsvorschub**
- **MT: M nach T: M-Funktion**, die nach dem Werkzeugaufruf **T** ausgeführt wird
- **MFS: M am Anfang: M-Funktion**, die am Anfang des Bearbeitungsschritts ausgeführt wird
- **MFE: M am Ende: M-Funktion**, die am Ende des Bearbeitungsschritts ausgeführt wird
- **WP: Nr. der Spindel** – Anzeige mit welcher Werkstückspindel der Zyklus abgearbeitet wird (maschinenabhängig)
 - Hauptantrieb
 - Gegenspindel für die Rückseitenbearbeitung
- **BW: Winkel der B-Achse** (maschinenabhängig)
- **CW: Werkzeug umkehren** (maschinenabhängig)
- **HC: Backenbremse** (maschinenabhängig)
- **DF: Zusatzfunktion** (maschinenabhängig)



Bearbeitungsart für Technologiedatenbank-Zugriff:
Schlichten



Zyklusausführung:

- 1 fährt in Planrichtung vom **Startpunkt** zum **Anfangspunkt Kontur X1**
- 2 schlichtet zuerst in Längs-, dann in Planrichtung
- 3 fährt in Längsrichtung zum **Startpunkt** zurück
- 4 fährt entsprechend der **G14**-Einstellung den **Werkzeugwechsellpunkt** an

Zerspanen Schichten plan



- ▶ Abspanzyklen längs/plan wählen



- ▶ Zerspanen plan wählen



- ▶ Softkey **Schlichtgang** drücken

Der Zyklus schlichtet den Konturabschnitt von **Anfangspunkt Kontur Z1** bis **Endpunkt Kontur X2**.



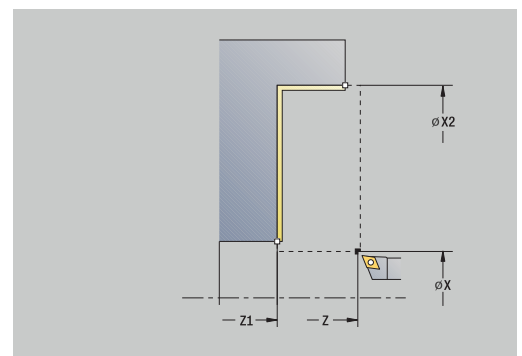
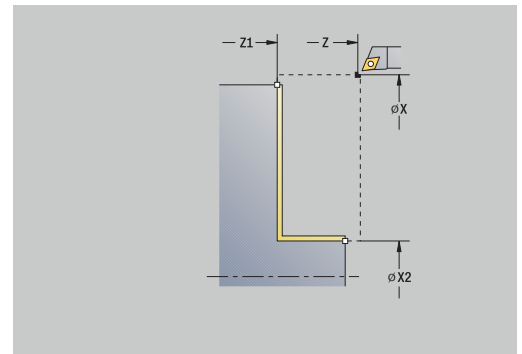
Das Werkzeug fährt am Ende des Zyklus auf den **Startpunkt** zurück.

Zyklusparameter:

- **X, Z: Startpunkt**
- **Z1: Anfangspunkt Kontur**
- **X2: Endpunkt Kontur**
- **G47: Sicherheitsabstand**
Weitere Informationen: "Sicherheitsabstand G47", Seite 207
- **T: Werkzeugnummer** – Revolverplatznummer
- **G14: Werkzeugwechsellpunkt**
Weitere Informationen: "Werkzeugwechsellpunkt G14", Seite 207
- **ID: Identnummer**
- **S: Schnittgeschwindigkeit** oder **konstante Drehzahl**
- **F: Umdrehungsvorschub**
- **MT: M nach T: M-Funktion**, die nach dem Werkzeugaufruf **T** ausgeführt wird
- **MFS: M am Anfang: M-Funktion**, die am Anfang des Bearbeitungsschritts ausgeführt wird
- **MFE: M am Ende: M-Funktion**, die am Ende des Bearbeitungsschritts ausgeführt wird
- **WP: Nr. der Spindel** – Anzeige mit welcher Werkstückspindel der Zyklus abgearbeitet wird (maschinenabhängig)
 - Hauptantrieb
 - Gegenspindel für die Rückseitenbearbeitung
- **BW: Winkel der B-Achse** (maschinenabhängig)
- **CW: Werkzeug umkehren** (maschinenabhängig)
- **HC: Backenbremse** (maschinenabhängig)
- **DF: Zusatzfunktion** (maschinenabhängig)



Bearbeitungsart für Technologiedatenbank-Zugriff:
Schlichten



Zyklusausführung:

- 1 fährt in Längsrichtung vom **Startpunkt** zum **Anfangspunkt Kontur Z1**
- 2 schichtet zuerst in Plan-, dann in Längsrichtung
- 3 fährt in Planrichtung zum **Startpunkt** zurück
- 4 fährt entsprechend der **G14**-Einstellung den **Werkzeugwechsellpunkt** an

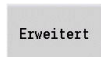
Zerspanen Schichten längs – Erweitert



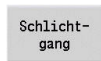
- ▶ Abspannzyklen längs/plan wählen



- ▶ Zerspanen längs wählen



- ▶ Softkey **Erweitert** drücken



- ▶ Softkey **Schlichtgang** drücken

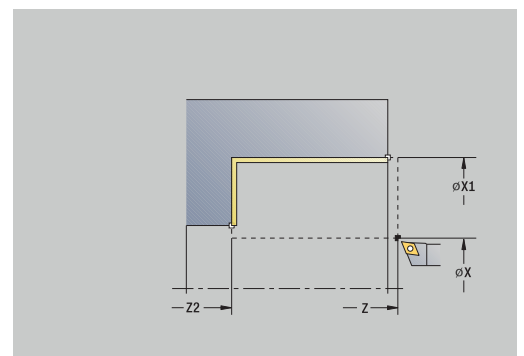
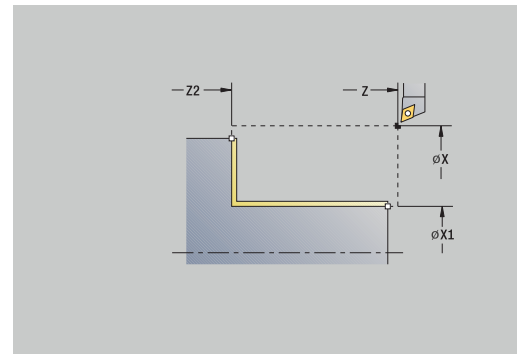
Der Zyklus schlichtet den Konturabschnitt von **Anfangspunkt Kontur** bis **Endpunkt Kontur**.



Das Werkzeug bleibt am Ende des Zyklus stehen.

Zyklusparameter:

- **X, Z: Startpunkt**
- **X1, Z1: Anfangspunkt Kontur**
- **X2, Z2: Endpunkt Kontur**
- **DXX: Additive Korrekturnummer** (Bereich: 1-16) **Weitere Informationen:** "Additive Korrektur Dxx", Seite 207
- **G58: Aufmaß konturparallel**
- **A: Anfangswinkel** (Bereich: $0^\circ \leq A < 90^\circ$; Default: 0°)
- **W: Endwinkel** (Bereich: $0^\circ \leq W < 90^\circ$; Default: 0°)
- **R: Verrundung**
- **T: Werkzeugnummer** – Revolverplatznummer
- **G14: Werkzeugwechsellpunkt**
Weitere Informationen: "Werkzeugwechsellpunkt G14", Seite 207
- **ID: Identnummer**
- **S: Schnittgeschwindigkeit** oder **konstante Drehzahl**
- **F: Umdrehungsvorschub**
- **B1, B2: -B Fase/+B Rundung** (**B1** am Konturanfang und **B2** am Konturende)
 - **B > 0:** Radius der Rundung
 - **B < 0:** Breite der Fase
- **G47: Sicherheitsabstand**
Weitere Informationen: "Sicherheitsabstand G47", Seite 207
- **MT: M nach T:** M-Funktion, die nach dem Werkzeugaufruf **T** ausgeführt wird
- **MFS: M am Anfang:** M-Funktion, die am Anfang des Bearbeitungsschritts ausgeführt wird
- **MFE: M am Ende:** M-Funktion, die am Ende des Bearbeitungsschritts ausgeführt wird
- **WP: Nr. der Spindel** – Anzeige mit welcher Werkstückspindel der Zyklus abgearbeitet wird (maschinenabhängig)
 - Hauptantrieb
 - Gegenspindel für die Rückseitenbearbeitung
- **BW: Winkel der B-Achse** (maschinenabhängig)



- **CW: Werkzeug umkehren** (maschinenabhängig)
- **HC: Backenbremse** (maschinenabhängig)
- **DF: Zusatzfunktion** (maschinenabhängig)



Bearbeitungsart für Technologiedatenbank-Zugriff:
Schichten

Zyklusausführung:

- 1 fährt in Planrichtung vom **Startpunkt** nach **Anfangspunkt Kontur X1, Z1**
- 2 schichtet den Konturabschnitt von **Anfangspunkt Kontur X1, Z1** bis **Endpunkt Kontur X2, Z2** unter Berücksichtigung der wahlweisen Konturelemente
- 3 fährt entsprechend der **G14**-Einstellung den **Werkzeugwechsellpunkt** an

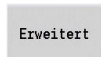
Zerspanen Schichten plan – Erweitert



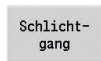
- ▶ Abspannzyklen **längs/plan** wählen



- ▶ Zerspanen **plan** wählen



- ▶ Softkey **Erweitert** drücken



- ▶ Softkey **Schlichtgang** drücken

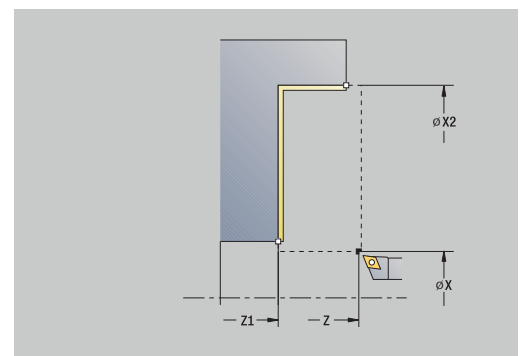
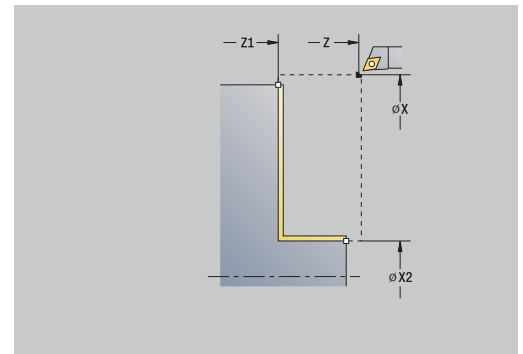
Der Zyklus schlichtet den Konturabschnitt von **Anfangspunkt Kontur** bis **Endpunkt Kontur**.



Das Werkzeug bleibt am Ende des Zyklus stehen.

Zyklusparameter:

- **X, Z: Startpunkt**
- **X1, Z1: Anfangspunkt Kontur**
- **X2, Z2: Endpunkt Kontur**
- **DXX: Additive Korrekturnummer** (Bereich: 1-16) **Weitere Informationen:** "Additive Korrektur Dxx", Seite 207
- **G58: Aufmaß konturparallel**
- **A: Anfangswinkel** (Bereich: $0^\circ \leq A < 90^\circ$; Default: 0°)
- **W: Endwinkel** (Bereich: $0^\circ \leq W < 90^\circ$; Default: 0°)
- **R: Verrundung**
- **T: Werkzeugnummer** – Revolverplatznummer
- **G14: Werkzeugwechsellpunkt**
Weitere Informationen: "Werkzeugwechsellpunkt G14", Seite 207
- **ID: Identnummer**
- **S: Schnittgeschwindigkeit** oder **konstante Drehzahl**
- **F: Umdrehungsvorschub**
- **B1, B2: -B Fase/+B Rundung** (**B1** am Konturanfang und **B2** am Konturende)
 - **B > 0:** Radius der Rundung
 - **B < 0:** Breite der Fase
- **G47: Sicherheitsabstand**
Weitere Informationen: "Sicherheitsabstand G47", Seite 207
- **MT: M nach T:** M-Funktion, die nach dem Werkzeugaufruf **T** ausgeführt wird
- **MFS: M am Anfang:** M-Funktion, die am Anfang des Bearbeitungsschritts ausgeführt wird
- **MFE: M am Ende:** M-Funktion, die am Ende des Bearbeitungsschritts ausgeführt wird
- **WP: Nr. der Spindel** – Anzeige mit welcher Werkstückspindel der Zyklus abgearbeitet wird (maschinenabhängig)
 - Hauptantrieb
 - Gegenspindel für die Rückseitenbearbeitung
- **BW: Winkel der B-Achse** (maschinenabhängig)



- **CW: Werkzeug umkehren** (maschinenabhängig)
- **HC: Backenbremse** (maschinenabhängig)
- **DF: Zusatzfunktion** (maschinenabhängig)



Bearbeitungsart für Technologiedatenbank-Zugriff:
Schichten

Zyklusausführung:

- 1 fährt in Längsrichtung vom **Startpunkt** nach **Anfangspunkt Kontur X1, Z1**
- 2 schlichtet den Konturabschnitt von **Anfangspunkt Kontur X1, Z1** bis **Endpunkt Kontur X2, Z2** unter Berücksichtigung der wahlweisen Konturelemente
- 3 fährt entsprechend der **G14**-Einstellung den **Werkzeugwechsellpunkt** an

Zerspanen, Eintauchen längs



- ▶ **Abspannzyklen längs/plan** wählen



- ▶ **Eintauchen längs** wählen

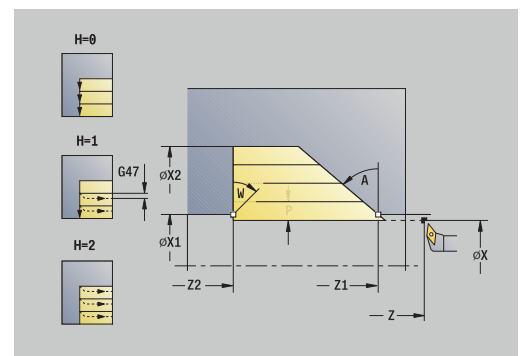
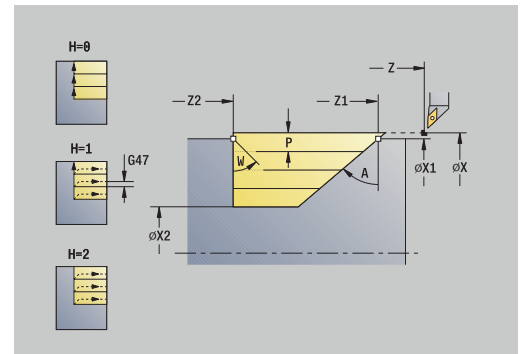
Der Zyklus schrumpft den durch **Anfangspunkt Kontur**, **Endpunkt Kontur** und **Eintauchwinkel** beschriebenen Bereich.



- Das Werkzeug taucht mit dem maximal möglichen Winkel ein, das Restmaterial bleibt stehen
- Je steiler das Werkzeug eintaucht, desto größer ist die Vorschubreduzierung (max. 50 %)

Zyklusparameter:

- **X, Z: Startpunkt**
- **X1, Z1: Anfangspunkt Kontur**
- **X2, Z2: Endpunkt Kontur**
- **P: Zustelltiefe** – maximale Zustelltiefe
- **H: Konturglättung**
 - **0: mit jedem Schnitt**
 - **1: mit letztem Schnitt**
 - **2: keine Glättung**
- **A: Eintauchwinkel** (Bereich: $0^\circ \leq A < 90^\circ$; Default: 0°)
- **W: Endwinkel** (Bereich: $0^\circ \leq W < 90^\circ$; Default: 0°)
- **G47: Sicherheitsabstand**
Weitere Informationen: "Sicherheitsabstand G47", Seite 207
- **T: Werkzeugnummer** – Revolverplatznummer
- **G14: Werkzeugwechsellpunkt**
Weitere Informationen: "Werkzeugwechsellpunkt G14", Seite 207
- **ID: Identnummer**
- **S: Schnittgeschwindigkeit** oder **konstante Drehzahl**
- **F: Umdrehungsvorschub**
- **MT: M nach T: M-Funktion**, die nach dem Werkzeugaufwurf T ausgeführt wird
- **MFS: M am Anfang: M-Funktion**, die am Anfang des Bearbeitungsschritts ausgeführt wird
- **MFE: M am Ende: M-Funktion**, die am Ende des Bearbeitungsschritts ausgeführt wird
- **WP: Nr. der Spindel** – Anzeige mit welcher Werkstückspindel der Zyklus abgearbeitet wird (maschinenabhängig)
 - Hauptantrieb
 - Gegenspindel für die Rückseitenbearbeitung
- **BW: Winkel der B-Achse** (maschinenabhängig)
- **CW: Werkzeug umkehren** (maschinenabhängig)
- **HC: Backenbremse** (maschinenabhängig)
- **DF: Zusatzfunktion** (maschinenabhängig)





Bearbeitungsart für Technologiedatenbank-Zugriff:
Schruppen

Zyklusausführung:

- 1 errechnet die Schnittaufteilung (Zustellung)
- 2 stellt vom **Startpunkt** aus achsparallel für den ersten Schnitt zu
- 3 taucht mit reduziertem Vorschub im **Eintauchwinkel A** ein
- 4 fährt im Vorschub bis zum **Endpunkt Kontur Z2** oder bis zur durch **Endwinkel W** definierten Schräge
- 5 abhängig von der **Konturglättung H** wird die Kontur abgefahren
- 6 fährt zurück und stellt erneut den nächsten Schnitt zu
- 7 wiederholt 3...6, bis **Endpunkt Kontur X2** erreicht ist
- 8 fährt achsparallel zum **Startpunkt** zurück
- 9 fährt entsprechend der **G14**-Einstellung den **Werkzeugwechsellpunkt** an

Zerspanen, Eintauchen plan



- ▶ **Abspannzyklen längs/plan** wählen



- ▶ **Eintauchen plan** wählen

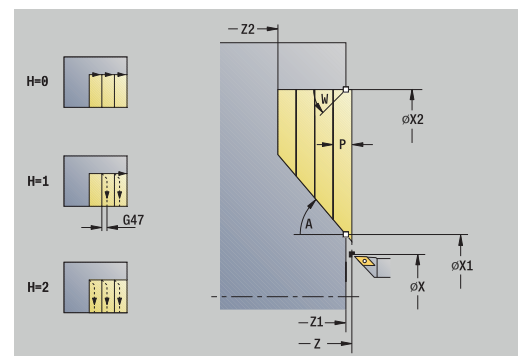
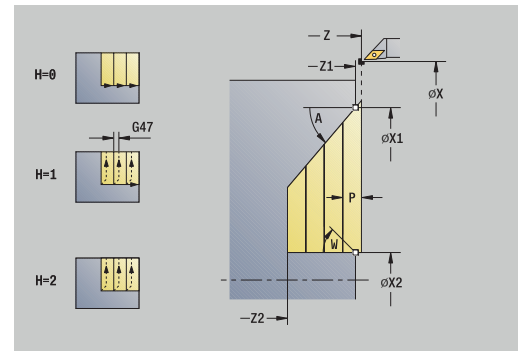
Der Zyklus schrumpft den durch **Anfangspunkt Kontur**, **Endpunkt Kontur** und **Eintauchwinkel** beschriebenen Bereich.



- Das Werkzeug taucht mit dem maximal möglichen Winkel ein, das Restmaterial bleibt stehen
- Je steiler das Werkzeug eintaucht, desto größer ist die Vorschubreduzierung (max. 50 %)

Zyklusparameter:

- **X, Z: Startpunkt**
- **X1, Z1: Anfangspunkt Kontur**
- **X2, Z2: Endpunkt Kontur**
- **P: Zustelltiefe** – maximale Zustelltiefe
- **H: Konturglättung**
 - **0: mit jedem Schnitt**
 - **1: mit letztem Schnitt**
 - **2: keine Glättung**
- **A: Eintauchwinkel** (Bereich: $0^\circ \leq A < 90^\circ$; Default: 0°)
- **W: Endwinkel** (Bereich: $0^\circ \leq W < 90^\circ$; Default: 0°)
- **G47: Sicherheitsabstand**
Weitere Informationen: "Sicherheitsabstand G47", Seite 207
- **T: Werkzeugnummer** – Revolverplatznummer
- **G14: Werkzeugwechsellpunkt**
Weitere Informationen: "Werkzeugwechsellpunkt G14", Seite 207
- **ID: Identnummer**
- **S: Schnittgeschwindigkeit** oder **konstante Drehzahl**
- **F: Umdrehungsvorschub**
- **MT: M nach T: M-Funktion**, die nach dem Werkzeugaufwurf T ausgeführt wird
- **MFS: M am Anfang: M-Funktion**, die am Anfang des Bearbeitungsschritts ausgeführt wird
- **MFE: M am Ende: M-Funktion**, die am Ende des Bearbeitungsschritts ausgeführt wird
- **WP: Nr. der Spindel** – Anzeige mit welcher Werkstückspindel der Zyklus abgearbeitet wird (maschinenabhängig)
 - Hauptantrieb
 - Gegenspindel für die Rückseitenbearbeitung
- **BW: Winkel der B-Achse** (maschinenabhängig)
- **CW: Werkzeug umkehren** (maschinenabhängig)
- **HC: Backenbremse** (maschinenabhängig)
- **DF: Zusatzfunktion** (maschinenabhängig)





Bearbeitungsart für Technologiedatenbank-Zugriff:
Schruppen

Zyklusausführung:

- 1 errechnet die Schnittaufteilung (Zustellung)
- 2 stellt vom **Startpunkt** aus achsparallel für den ersten Schnitt zu
- 3 taucht mit reduziertem Vorschub im **Eintauchwinkel A** ein
- 4 fährt im Vorschub bis zum **Endpunkt Kontur X2** oder bis zur durch **Endwinkel W** definierten Schräge
- 5 abhängig von der **Konturglättung H** wird die Kontur abgefahren
- 6 fährt zurück und stellt erneut den nächsten Schnitt zu
- 7 wiederholt 3...6, bis **Endpunkt Kontur Z2** erreicht ist
- 8 fährt achsparallel zum **Startpunkt** zurück
- 9 fährt entsprechend der **G14**-Einstellung den **Werkzeugwechsellpunkt** an

Zerspanen, Eintauchen längs – Erweitert



- ▶ Abspanzyklen **längs/plan** wählen



- ▶ Eintauchen **längs** wählen



- ▶ Softkey **Erweitert** drücken

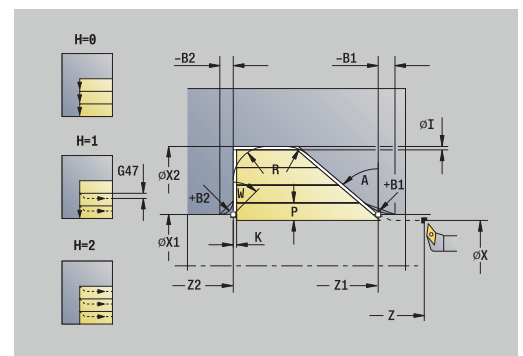
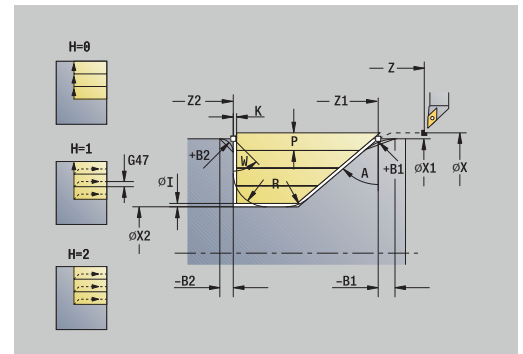
Der Zyklus schrumpft den durch **Anfangspunkt Kontur**, **Endpunkt Kontur** und **Eintauchwinkel** beschriebenen Bereich unter Berücksichtigung der Aufmaße.



- Das Werkzeug taucht mit dem maximal möglichen Winkel ein, das Restmaterial bleibt stehen
- Je steiler das Werkzeug eintaucht, desto größer ist die Vorschubreduzierung (max. 50 %)

Zyklusparameter:

- **X, Z: Startpunkt**
- **X1, Z1: Anfangspunkt Kontur**
- **X2, Z2: Endpunkt Kontur**
- **P: Zustelltiefe** – maximale Zustelltiefe
- **H: Konturglättung**
 - **0: mit jedem Schnitt**
 - **1: mit letztem Schnitt**
 - **2: keine Glättung**
- **I, K: Aufmaß X und Z**
- **A: Eintauchwinkel** (Bereich: $0^\circ \leq A < 90^\circ$; Default: 0°)
- **W: Endwinkel** (Bereich: $0^\circ \leq W < 90^\circ$; Default: 0°)
- **R: Verrundung**
- **T: Werkzeugnummer** – Revolverplatznummer
- **G14: Werkzeugwechsellpunkt**
Weitere Informationen: "Werkzeugwechsellpunkt G14", Seite 207
- **ID: Identnummer**
- **S: Schnittgeschwindigkeit** oder **konstante Drehzahl**
- **F: Umdrehungsvorschub**
- **B1, B2: -B Fase/+B Rundung** (**B1** am Konturanfang und **B2** am Konturende)
- **BP: Pausendauer** – Zeitspanne für die Unterbrechung der Vorschubbewegung
Durch den unterbrochenen (intermittierenden) Vorschub wird der Span gebrochen.
- **BF: Vorschubdauer** – Zeitintervall bis die nächste Pause ausgeführt wird
Durch den unterbrochenen (intermittierenden) Vorschub wird der Span gebrochen.
- **G47: Sicherheitsabstand**
Weitere Informationen: "Sicherheitsabstand G47", Seite 207
- **MT: M nach T: M-Funktion**, die nach dem Werkzeugaufruf **T** ausgeführt wird



- **MFS: M am Anfang: M**-Funktion, die am Anfang des Bearbeitungsschritts ausgeführt wird
- **MFE: M am Ende: M**-Funktion, die am Ende des Bearbeitungsschritts ausgeführt wird
- **WP: Nr. der Spindel** – Anzeige mit welcher Werkstückspindel der Zyklus abgearbeitet wird (maschinenabhängig)
 - Hauptantrieb
 - Gegenspindel für die Rückseitenbearbeitung
- **BW: Winkel der B-Achse** (maschinenabhängig)
- **CW: Werkzeug umkehren** (maschinenabhängig)
- **HC: Backenbremse** (maschinenabhängig)
- **DF: Zusatzfunktion** (maschinenabhängig)



Bearbeitungsart für Technologiedatenbank-Zugriff:
Schruppen

Zyklusausführung:

- 1 errechnet die Schnittaufteilung (Zustellung)
- 2 stellt vom **Startpunkt** aus achsparallel für den ersten Schnitt zu
- 3 taucht mit reduziertem Vorschub im **Eintauchwinkel A** ein
- 4 fährt im Vorschub bis zum **Endpunkt Kontur Z2** oder bis zu einem wahlweisen Konturelement
- 5 abhängig von der **Konturglättung H** wird die Kontur abgefahren
- 6 fährt zurück und stellt für den nächsten Schnitt zu
- 7 wiederholt 3...6, bis **Endpunkt Kontur X2** erreicht ist
- 8 fährt achsparallel zum **Startpunkt** zurück
- 9 fährt entsprechend der **G14**-Einstellung den **Werkzeugwechsellpunkt** an

Zerspanen, Eintauchen plan – Erweitert



- ▶ Abspannzyklen längs/plan wählen



- ▶ Eintauchen plan wählen



- ▶ Softkey **Erweitert** drücken

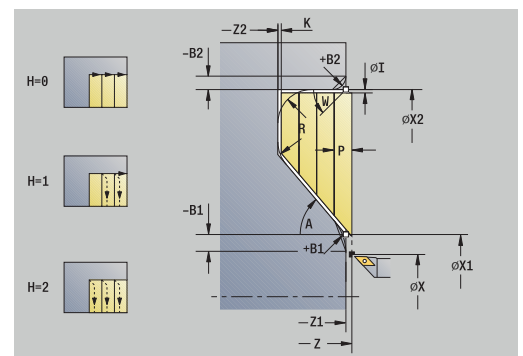
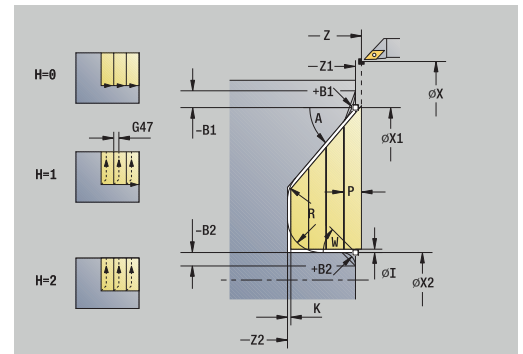
Der Zyklus schruppt den durch **Anfangspunkt Kontur**, **Endpunkt Kontur** und **Eintauchwinkel** beschriebenen Bereich unter Berücksichtigung der Aufmaße.



- Das Werkzeug taucht mit dem maximal möglichen Winkel ein, das Restmaterial bleibt stehen
- Je steiler das Werkzeug eintaucht, desto größer ist die Vorschubreduzierung (max. 50 %)

Zyklusparameter:

- **X, Z: Startpunkt**
- **X1, Z1: Anfangspunkt Kontur**
- **X2, Z2: Endpunkt Kontur**
- **P: Zustelltiefe** – maximale Zustelltiefe
- **H: Konturglättung**
 - **0: mit jedem Schnitt**
 - **1: mit letztem Schnitt**
 - **2: keine Glättung**
- **I, K: Aufmaß X und Z**
- **A: Eintauchwinkel** (Bereich: $0^\circ \leq A < 90^\circ$; Default: 0°)
- **W: Endwinkel** (Bereich: $0^\circ \leq W < 90^\circ$; Default: 0°)
- **R: Verrundung**
- **T: Werkzeugnummer** – Revolverplatznummer
- **G14: Werkzeugwechsellpunkt**
Weitere Informationen: "Werkzeugwechsellpunkt G14", Seite 207
- **ID: Identnummer**
- **S: Schnittgeschwindigkeit** oder **konstante Drehzahl**
- **F: Umdrehungsvorschub**
- **B1, B2: -B Fase/+B Rundung** (**B1** am Konturanfang und **B2** am Konturende)
- **BP: Pausendauer** – Zeitspanne für die Unterbrechung der Vorschubbewegung
Durch den unterbrochenen (intermittierenden) Vorschub wird der Span gebrochen.
- **BF: Vorschubdauer** – Zeitintervall bis die nächste Pause ausgeführt wird
Durch den unterbrochenen (intermittierenden) Vorschub wird der Span gebrochen.
- **G47: Sicherheitsabstand**
Weitere Informationen: "Sicherheitsabstand G47", Seite 207
- **MT: M nach T: M-Funktion**, die nach dem Werkzeugaufruf **T** ausgeführt wird



- **MFS: M am Anfang: M**-Funktion, die am Anfang des Bearbeitungsschritts ausgeführt wird
- **MFE: M am Ende: M**-Funktion, die am Ende des Bearbeitungsschritts ausgeführt wird
- **WP: Nr. der Spindel** – Anzeige mit welcher Werkstückspindel der Zyklus abgearbeitet wird (maschinenabhängig)
 - Hauptantrieb
 - Gegenspindel für die Rückseitenbearbeitung
- **BW: Winkel der B-Achse** (maschinenabhängig)
- **CW: Werkzeug umkehren** (maschinenabhängig)
- **HC: Backenbremse** (maschinenabhängig)
- **DF: Zusatzfunktion** (maschinenabhängig)



Bearbeitungsart für Technologiedatenbank-Zugriff:
Schruppen

Zyklusausführung:

- 1 errechnet die Schnittaufteilung (Zustellung)
- 2 stellt vom **Startpunkt** aus achsparallel für den ersten Schnitt zu
- 3 taucht mit reduziertem Vorschub im **Eintauchwinkel A** ein
- 4 fährt im Vorschub bis zum **Endpunkt Kontur X2** oder bis zu einem wahlweisen Konturelement
- 5 abhängig von der **Konturglättung H** wird die Kontur abgefahren
- 6 fährt zurück und stellt für den nächsten Schnitt zu
- 7 wiederholt 3...6, bis **Endpunkt Kontur Z2** erreicht ist
- 8 fährt achsparallel zum **Startpunkt** zurück
- 9 fährt entsprechend der **G14**-Einstellung den **Werkzeugwechsellpunkt** an

Zerspanen, Eintauchen Schlichten längs



- ▶ Abspanzyklen **längs/plan** wählen



- ▶ Eintauchen **längs** wählen



- ▶ Softkey **Schlichtgang** drücken

Der Zyklus schlichtet den Konturabschnitt von **Anfangspunkt Kontur** bis **Endpunkt Kontur**. Das Werkzeug fährt am Ende des Zyklus auf den **Startpunkt** zurück.



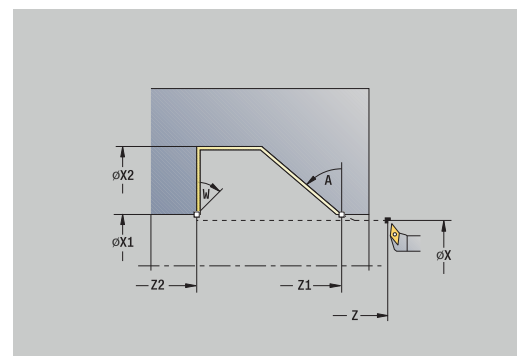
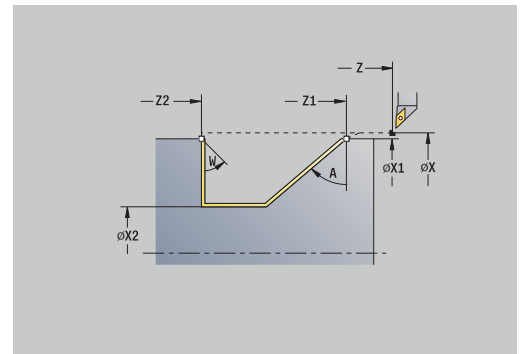
- Das Werkzeug taucht mit dem maximal möglichen Winkel ein, das Restmaterial bleibt stehen
- Je steiler das Werkzeug eintaucht, desto größer ist die Vorschubreduzierung (max. 50 %)

Zyklusparameter:

- **X, Z: Startpunkt**
- **X1, Z1: Anfangspunkt Kontur**
- **X2, Z2: Endpunkt Kontur**
- **A: Eintauchwinkel** (Bereich: $0^\circ \leq A < 90^\circ$; Default: 0°)
- **W: Endwinkel** (Bereich: $0^\circ \leq W < 90^\circ$; Default: 0°)
- **G47: Sicherheitsabstand**
Weitere Informationen: "Sicherheitsabstand G47", Seite 207
- **T: Werkzeugnummer** – Revolverplatznummer
- **G14: Werkzeugwechsellpunkt**
Weitere Informationen: "Werkzeugwechsellpunkt G14", Seite 207
- **ID: Identnummer**
- **S: Schnittgeschwindigkeit** oder **konstante Drehzahl**
- **F: Umdrehungsvorschub**
- **MT: M nach T:** M-Funktion, die nach dem Werkzeugaufwurf T ausgeführt wird
- **MFS: M am Anfang:** M-Funktion, die am Anfang des Bearbeitungsschritts ausgeführt wird
- **MFE: M am Ende:** M-Funktion, die am Ende des Bearbeitungsschritts ausgeführt wird
- **WP: Nr. der Spindel** – Anzeige mit welcher Werkstückspindel der Zyklus abgearbeitet wird (maschinenabhängig)
 - Hauptantrieb
 - Gegenspindel für die Rückseitenbearbeitung
- **BW: Winkel der B-Achse** (maschinenabhängig)
- **CW: Werkzeug umkehren** (maschinenabhängig)
- **HC: Backenbremse** (maschinenabhängig)
- **DF: Zusatzfunktion** (maschinenabhängig)



Bearbeitungsart für Technologiedatenbank-Zugriff:
Schlichten



Zyklusausführung:

- 1 fährt in Planrichtung vom **Startpunkt** zum **Anfangspunkt Kontur X1, Z1**
- 2 schlichtet den definierten Konturabschnitt
- 3 fährt achsparallel zum **Startpunkt** zurück
- 4 fährt entsprechend der **G14**-Einstellung den **Werkzeugwechsellpunkt** an

Zerspanen, Eintauchen Schlichten plan



- ▶ Abspanzyklen **längs/plan** wählen



- ▶ Eintauchen **plan** wählen



- ▶ Softkey **Schlichtgang** drücken

Der Zyklus schlichtet den Konturabschnitt von **Anfangspunkt Kontur** bis **Endpunkt Kontur**. Das Werkzeug fährt am Ende des Zyklus auf den **Startpunkt** zurück.



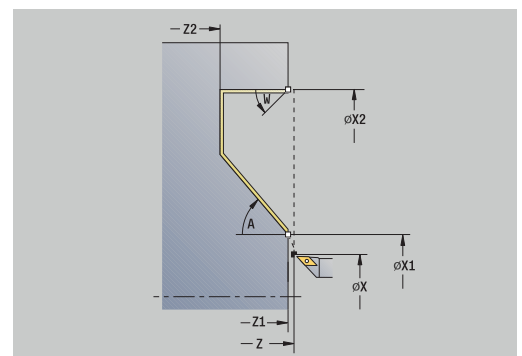
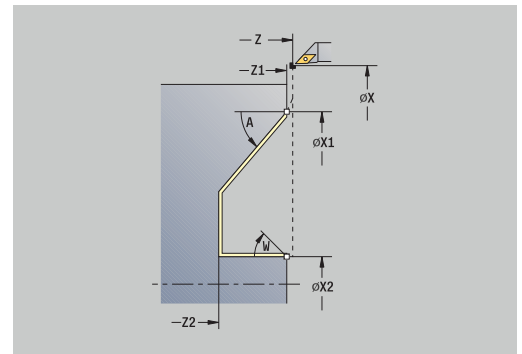
- Das Werkzeug taucht mit dem maximal möglichen Winkel ein, das Restmaterial bleibt stehen
- Je steiler das Werkzeug eintaucht, desto größer ist die Vorschubreduzierung (max. 50 %)

Zyklusparameter:

- **X, Z: Startpunkt**
- **X1, Z1: Anfangspunkt Kontur**
- **X2, Z2: Endpunkt Kontur**
- **A: Eintauchwinkel** (Bereich: $0^\circ \leq A < 90^\circ$; Default: 0°)
- **W: Endwinkel** (Bereich: $0^\circ \leq W < 90^\circ$; Default: 0°)
- **G47: Sicherheitsabstand**
Weitere Informationen: "Sicherheitsabstand G47", Seite 207
- **T: Werkzeugnummer** – Revolverplatznummer
- **G14: Werkzeugwechsellpunkt**
Weitere Informationen: "Werkzeugwechsellpunkt G14", Seite 207
- **ID: Identnummer**
- **S: Schnittgeschwindigkeit** oder **konstante Drehzahl**
- **F: Umdrehungsvorschub**
- **MT: M nach T:** M-Funktion, die nach dem Werkzeugaufwurf T ausgeführt wird
- **MFS: M am Anfang:** M-Funktion, die am Anfang des Bearbeitungsschritts ausgeführt wird
- **MFE: M am Ende:** M-Funktion, die am Ende des Bearbeitungsschritts ausgeführt wird
- **WP: Nr. der Spindel** – Anzeige mit welcher Werkstückspindel der Zyklus abgearbeitet wird (maschinenabhängig)
 - Hauptantrieb
 - Gegenspindel für die Rückseitenbearbeitung
- **BW: Winkel der B-Achse** (maschinenabhängig)
- **CW: Werkzeug umkehren** (maschinenabhängig)
- **HC: Backenbremse** (maschinenabhängig)
- **DF: Zusatzfunktion** (maschinenabhängig)



Bearbeitungsart für Technologiedatenbank-Zugriff:
Schlichten



Zyklusausführung:

- 1 fährt in Planrichtung vom **Startpunkt** zum **Anfangspunkt Kontur X1, Z1**
- 2 schlichtet den definierten Konturabschnitt
- 3 fährt achsparallel zum **Startpunkt** zurück
- 4 fährt entsprechend der **G14**-Einstellung den **Werkzeugwechsellpunkt** an

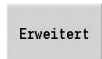
Zerspanen, Eintauchen Schlichten längs – Erweitert



- ▶ Abspannzyklen längs/plan wählen



- ▶ Eintauchen längs wählen



- ▶ Softkey **Erweitert** drücken



- ▶ Softkey **Schlichtgang** drücken

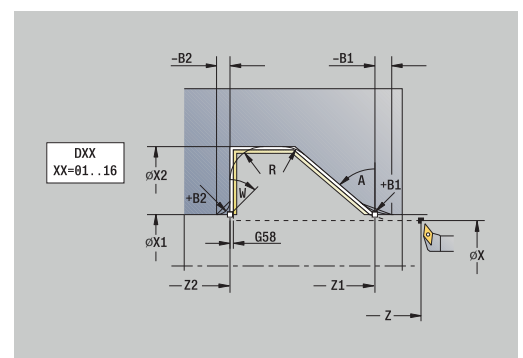
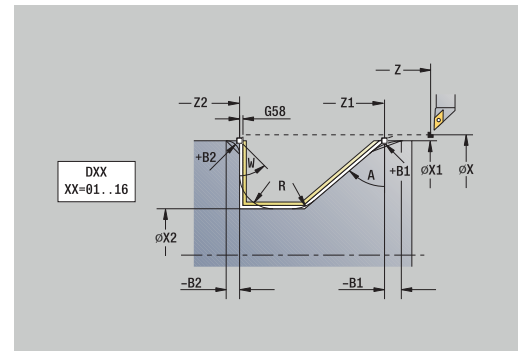
Der Zyklus schlichtet den Konturabschnitt von **Anfangspunkt Kontur** bis **Endpunkt Kontur**. Das Werkzeug bleibt am Ende des Zyklus stehen.



- Das Werkzeug taucht mit dem maximal möglichen Winkel ein, das Restmaterial bleibt stehen
- Je steiler das Werkzeug eintaucht, desto größer ist die Vorschubreduzierung (max. 50 %)

Zyklusparameter:

- **X, Z: Startpunkt**
- **X1, Z1: Anfangspunkt Kontur**
- **X2, Z2: Endpunkt Kontur**
- **DXX: Additive Korrekturnummer** (Bereich: 1-16) **Weitere Informationen:** "Additive Korrektur Dxx", Seite 207
- **G58: Aufmaß konturparallel**
- **A: Eintauchwinkel** (Bereich: $0^\circ \leq A < 90^\circ$; Default: 0°)
- **W: Endwinkel** (Bereich: $0^\circ \leq W < 90^\circ$; Default: 0°)
- **R: Verrundung**
- **T: Werkzeugnummer** – Revolverplatznummer
- **G14: Werkzeugwechsellpunkt**
Weitere Informationen: "Werkzeugwechsellpunkt G14", Seite 207
- **ID: Identnummer**
- **S: Schnittgeschwindigkeit** oder **konstante Drehzahl**
- **F: Umdrehungsvorschub**
- **B1, B2: -B Fase/+B Rundung** (**B1** am Konturanfang und **B2** am Konturende)
 - **B > 0:** Radius der Rundung
 - **B < 0:** Breite der Fase
- **G47: Sicherheitsabstand**
Weitere Informationen: "Sicherheitsabstand G47", Seite 207
- **MT: M nach T: M-Funktion**, die nach dem Werkzeugaufruf **T** ausgeführt wird
- **MFS: M am Anfang: M-Funktion**, die am Anfang des Bearbeitungsschritts ausgeführt wird



- **MFE: M am Ende:** M-Funktion, die am Ende des Bearbeitungsschritts ausgeführt wird
- **WP: Nr. der Spindel** – Anzeige mit welcher Werkstückspindel der Zyklus abgearbeitet wird (maschinenabhängig)
 - Hauptantrieb
 - Gegenspindel für die Rückseitenbearbeitung
- **BW: Winkel der B-Achse** (maschinenabhängig)
- **CW: Werkzeug umkehren** (maschinenabhängig)
- **HC: Backenbremse** (maschinenabhängig)
- **DF: Zusatzfunktion** (maschinenabhängig)



Bearbeitungsart für Technologiedatenbank-Zugriff:
Schichten

Zyklusausführung:

- 1 fährt achsparallel vom **Startpunkt** zum **Anfangspunkt Kontur X1, Z1**
- 2 schlichtet den definierten Konturabschnitt – unter Berücksichtigung wahlweiser Konturelemente
- 3 fährt entsprechend der **G14**-Einstellung den **Werkzeugwechsellpunkt** an

Zerspanen, Eintauchen Schlichten plan – Erweitert



- ▶ Abspannzyklen längs/plan wählen



- ▶ Eintauchen plan wählen

Erweitert

- ▶ Softkey **Erweitert** drücken

Schlichtgang

- ▶ Softkey **Schlichtgang** drücken

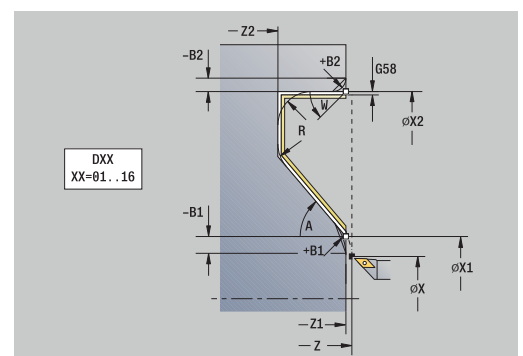
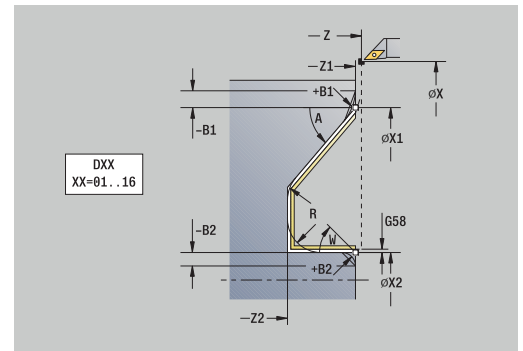
Der Zyklus schlichtet den Konturabschnitt von **Anfangspunkt Kontur** bis **Endpunkt Kontur**. Das Werkzeug bleibt am Ende des Zyklus stehen.



- Das Werkzeug taucht mit dem maximal möglichen Winkel ein, das Restmaterial bleibt stehen
- Je steiler das Werkzeug eintaucht, desto größer ist die Vorschubreduzierung (max. 50 %)

Zyklusparameter:

- **X, Z: Startpunkt**
- **X1, Z1: Anfangspunkt Kontur**
- **X2, Z2: Endpunkt Kontur**
- **DXX: Additive Korrekturnummer** (Bereich: 1-16) **Weitere Informationen:** "Additive Korrektur Dxx", Seite 207
- **G58: Aufmaß konturparallel**
- **A: Eintauchwinkel** (Bereich: $0^\circ \leq A < 90^\circ$; Default: 0°)
- **W: Endwinkel** (Bereich: $0^\circ \leq W < 90^\circ$; Default: 0°)
- **R: Verrundung**
- **T: Werkzeugnummer** – Revolverplatznummer
- **G14: Werkzeugwechsellpunkt**
Weitere Informationen: "Werkzeugwechsellpunkt G14", Seite 207
- **ID: Identnummer**
- **S: Schnittgeschwindigkeit** oder **konstante Drehzahl**
- **F: Umdrehungsvorschub**
- **B1, B2: -B Fase/+B Rundung** (**B1** am Konturanfang und **B2** am Konturende)
 - **B > 0:** Radius der Rundung
 - **B < 0:** Breite der Fase
- **G47: Sicherheitsabstand**
Weitere Informationen: "Sicherheitsabstand G47", Seite 207
- **MT: M nach T: M-Funktion**, die nach dem Werkzeugaufruf **T** ausgeführt wird



- **MFS: M am Anfang:** M-Funktion, die am Anfang des Bearbeitungsschritts ausgeführt wird
- **MFE: M am Ende:** M-Funktion, die am Ende des Bearbeitungsschritts ausgeführt wird
- **WP: Nr. der Spindel** – Anzeige mit welcher Werkstückspindel der Zyklus abgearbeitet wird (maschinenabhängig)
 - Hauptantrieb
 - Gegenspindel für die Rückseitenbearbeitung
- **BW: Winkel der B-Achse** (maschinenabhängig)
- **CW: Werkzeug umkehren** (maschinenabhängig)
- **HC: Backenbremse** (maschinenabhängig)
- **DF: Zusatzfunktion** (maschinenabhängig)



Bearbeitungsart für Technologiedatenbank-Zugriff:
Schichten

Zyklusausführung:

- 1 fährt achsparallel vom **Startpunkt** zum **Anfangspunkt Kontur X1, Z1**
- 2 schlichtet den definierten Konturabschnitt – unter Berücksichtigung wahlweiser Konturelemente
- 3 fährt entsprechend der **G14**-Einstellung den **Werkzeugwechsellpunkt** an

Zerspanen, ICP-Konturparallel längs



- ▶ Abspanzyklen längs/plan wählen



- ▶ ICP-Konturparallel längs wählen

Der Zyklus schrumpft den definierten Bereich konturparallel.



- Der Zyklus schrumpft konturparallel abhängig von **Rohteilmaß J** und **Art der Schnittlinien H**:
 - J = 0**: den durch **X, Z** und der ICP-Kontur beschriebenen Bereich unter Berücksichtigung der Aufmaße
 - J > 0**: den durch die ICP-Kontur (plus Aufmaße) und dem **Rohteilmaß J** beschriebenen Bereich
- Das Werkzeug taucht mit dem maximal möglichen Winkel ein, das Restmaterial bleibt stehen

HINWEIS

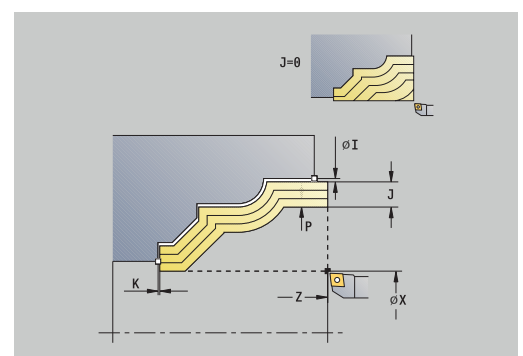
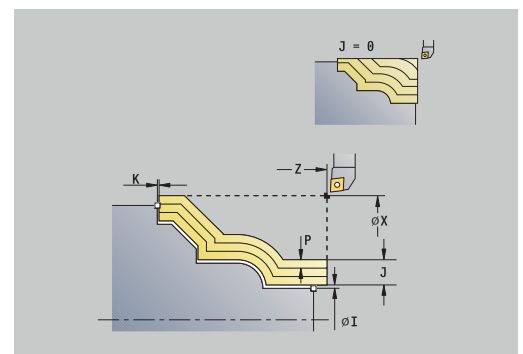
Achtung Kollisionsgefahr!

Bei **Rohteilmaß J > 0** prüft die Steuerung nicht, ob die programmierte **Zustelltiefe P** mit der aktuellen Schneidengeometrie in Plan- und Längsrichtung möglich ist. Während der Bearbeitung besteht Kollisionsgefahr!

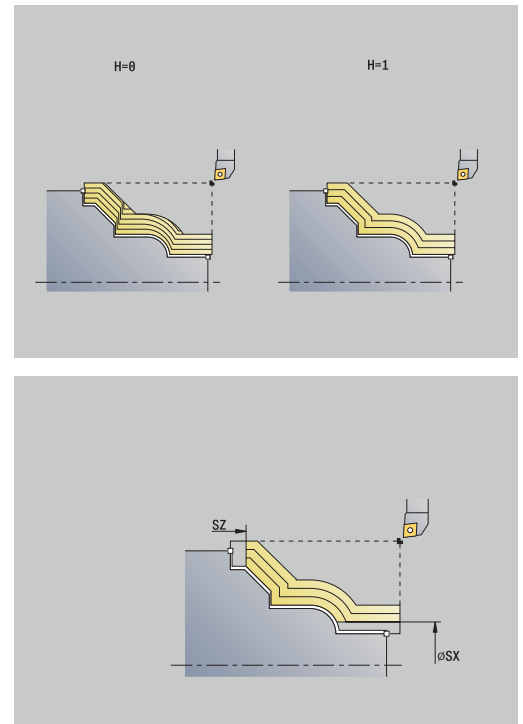
- ▶ **Zustelltiefe P** passend zur aktuellen Schneidengeometrie wählen

Zyklusparameter:

- **X, Z: Startpunkt**
- **FK: Nr. ICP-Fertigteil** – Name der zu bearbeitenden Kontur
- **P: Zustelltiefe** (wird abhängig von **J** ausgewertet)
 - **J = 0**: **P** ist die maximale Zustelltiefe.
Der Zyklus reduziert die Zustelltiefe, wenn die programmierte Zustellung aufgrund der Schneidengeometrie in Plan- oder Längsrichtung nicht möglich ist.
 - **J > 0**: **P** ist die Zustelltiefe.
Diese Zustellung wird in Längs- und Planrichtung verwendet.
- **H: Art der Schnittlinien** – der Zyklus zerspannt
 - **0: konstante Spantiefe**
 - **1: aequidis. Schnittlin.**
- **I, K: Aufmaß X und Z**
- **J: Rohteilmaß**
 - **J = 0**: Zyklus zerspannt ab der Werkzeugposition
 - **J > 0**: Zyklus zerspannt den durch das Rohteilmaß beschriebenen Bereich
- **HR: Hauptbearbeitungsrichtung**
- **SX, SZ: Schnittbegrenzung X und Z**
Weitere Informationen: "Schnittbegrenzungen SX, SZ", Seite 207
- **G47: Sicherheitsabstand**
Weitere Informationen: "Sicherheitsabstand G47", Seite 207



- **T: Werkzeugnummer** – Revolverplatznummer
- **G14: Werkzeugwechsellpunkt**
Weitere Informationen: "Werkzeugwechsellpunkt G14", Seite 207
- **ID: Identnummer**
- **S: Schnittgeschwindigkeit** oder **konstante Drehzahl**
- **F: Umdrehungsvorschub**
- **BP: Pausendauer** – Zeitspanne für die Unterbrechung der Vorschubbewegung
Durch den unterbrochenen (intermittierenden) Vorschub wird der Span gebrochen.
- **BF: Vorschubdauer** – Zeitintervall bis die nächste Pause ausgeführt wird
Durch den unterbrochenen (intermittierenden) Vorschub wird der Span gebrochen.
- **A: Anfahrwinkel** (Bezug: Z-Achse; Default: parallel zur Z-Achse)
- **W: Abfahrwinkel** (Bezug: Z-Achse; Default: orthogonal zur Z-Achse)
- **XA, ZA: Anfangspunkt Rohteil** (Definition des Eckpunkts der Rohteilkontur – Auswertung nur, wenn kein Rohteil definiert ist)
 - **XA, ZA** nicht programmiert: Rohteilkontur wird aus Werkzeugposition und ICP-Kontur berechnet
 - **XA, ZA** programmiert: Definition des Eckpunkts der Rohteilkontur
- **MT: M nach T: M-Funktion**, die nach dem Werkzeugaufruf **T** ausgeführt wird
- **MFS: M am Anfang: M-Funktion**, die am Anfang des Bearbeitungsschritts ausgeführt wird
- **MFE: M am Ende: M-Funktion**, die am Ende des Bearbeitungsschritts ausgeführt wird
- **WP: Nr. der Spindel** – Anzeige mit welcher Werkstückspindel der Zyklus abgearbeitet wird (maschinenabhängig)
 - Hauptantrieb
 - Gegenspindel für die Rückseitenbearbeitung
- **BW: Winkel der B-Achse** (maschinenabhängig)
- **CW: Werkzeug umkehren** (maschinenabhängig)
- **HC: Backenbremse** (maschinenabhängig)
- **DF: Zusatzfunktion** (maschinenabhängig)



Bearbeitungsart für Technologiedatenbank-Zugriff:
Schruppen

Zyklusausführung:

- 1 errechnet die Schnittaufteilung (Zustellung) unter Berücksichtigung des **Rohteilmaß J** und der **Art der Schnittlinien H**
 - **J = 0**: Die Schneidengeometrie wird berücksichtigt. Dadurch können sich unterschiedliche Zustellungen in Längs- und Planrichtung ergeben
 - **J > 0**: In Längs- und Planrichtung wird die gleiche Zustellung verwendet
- 2 stellt vom **Startpunkt** aus achsparallel für den ersten Schnitt zu
- 3 zerspannt entsprechend der errechneten Schnittaufteilung
- 4 fährt zurück und stellt für den nächsten Schnitt zu
- 5 wiederholt 3...4, bis definierter Bereich zerspannt ist
- 6 fährt achsparallel zum **Startpunkt** zurück
- 7 fährt entsprechend der **G14**-Einstellung den **Werkzeugwechsellpunkt** an

Zerspanen, ICP-Konturparallel plan



- ▶ Abspannzyklen längs/plan wählen



- ▶ ICP-Konturparallel plan wählen

Der Zyklus schrumpft den definierten Bereich konturparallel.



- Der Zyklus schrumpft konturparallel abhängig von **Rohteilmaß J** und **Art der Schnittlinien H**:
 - J = 0**: den durch **X, Z** und der ICP-Kontur beschriebenen Bereich unter Berücksichtigung der Aufmaße
 - J > 0**: den durch die ICP-Kontur (plus Aufmaße) und dem **Rohteilmaß J** beschriebenen Bereich
- Das Werkzeug taucht mit dem maximal möglichen Winkel ein, das Restmaterial bleibt stehen

HINWEIS

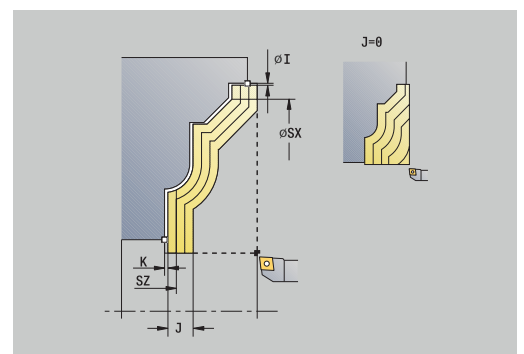
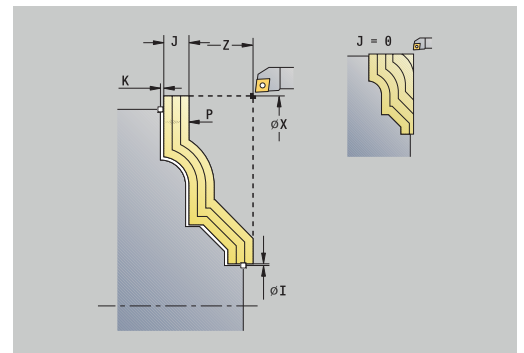
Achtung Kollisionsgefahr!

Bei **Rohteilmaß J > 0** prüft die Steuerung nicht, ob die programmierte **Zustelltiefe P** mit der aktuellen Schneidengeometrie in Plan- und Längsrichtung möglich ist. Während der Bearbeitung besteht Kollisionsgefahr!

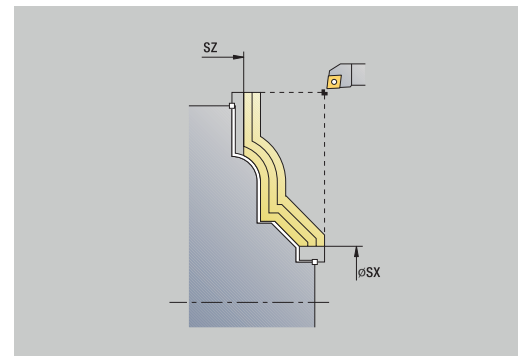
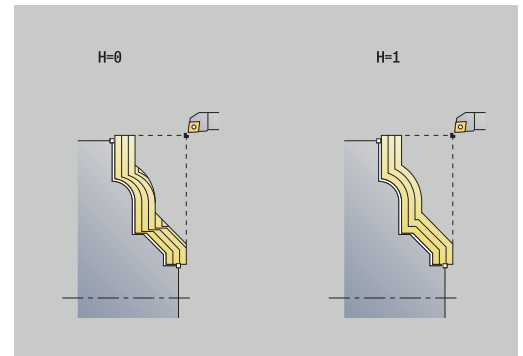
- ▶ **Zustelltiefe P** passend zur aktuellen Schneidengeometrie wählen

Zyklusparameter:

- **X, Z: Startpunkt**
- **FK: Nr. ICP-Fertigteil** – Name der zu bearbeitenden Kontur
- **P: Zustelltiefe** (wird abhängig von **J** ausgewertet)
 - **J = 0**: **P** ist die maximale Zustelltiefe.
Der Zyklus reduziert die Zustelltiefe, wenn die programmierte Zustellung aufgrund der Schneidengeometrie in Plan- oder Längsrichtung nicht möglich ist.
 - **J > 0**: **P** ist die Zustelltiefe.
Diese Zustellung wird in Längs- und Planrichtung verwendet.
- **H: Art der Schnittlinien** – der Zyklus zerspannt
 - **0: konstante Spantiefe**
 - **1: aequidis. Schnittlin.**
- **I, K: Aufmaß X und Z**
- **J: Rohteilmaß**
 - **J = 0**: Zyklus zerspannt ab der Werkzeugposition
 - **J > 0**: Zyklus zerspannt den durch das Rohteilmaß beschriebenen Bereich
- **HR: Hauptbearbeitungsrichtung**
- **SX, SZ: Schnittbegrenzung X und Z**
Weitere Informationen: "Schnittbegrenzungen SX, SZ", Seite 207
- **G47: Sicherheitsabstand**
Weitere Informationen: "Sicherheitsabstand G47", Seite 207



- **T: Werkzeugnummer** – Revolverplatznummer
- **G14: Werkzeugwechsellpunkt**
Weitere Informationen: "Werkzeugwechsellpunkt G14", Seite 207
- **ID: Identnummer**
- **S: Schnittgeschwindigkeit** oder **konstante Drehzahl**
- **F: Umdrehungsvorschub**
- **BP: Pausendauer** – Zeitspanne für die Unterbrechung der Vorschubbewegung
Durch den unterbrochenen (intermittierenden) Vorschub wird der Span gebrochen.
- **BF: Vorschubdauer** – Zeitintervall bis die nächste Pause ausgeführt wird
Durch den unterbrochenen (intermittierenden) Vorschub wird der Span gebrochen.
- **A: Anfahrwinkel** (Bezug: Z-Achse; Default: orthogonal zur Z-Achse)
- **W: Abfahrwinkel** (Bezug: Z-Achse; Default: parallel zur Z-Achse)
- **XA, ZA: Anfangspunkt Rohteil** (Definition des Eckpunkts der Rohteilkontur – Auswertung nur, wenn kein Rohteil definiert ist)
 - **XA, ZA** nicht programmiert: Rohteilkontur wird aus Werkzeugposition und ICP-Kontur berechnet
 - **XA, ZA** programmiert: Definition des Eckpunkts der Rohteilkontur
- **MT: M nach T: M-Funktion**, die nach dem Werkzeugaufwurf **T** ausgeführt wird
- **MFS: M am Anfang: M-Funktion**, die am Anfang des Bearbeitungsschritts ausgeführt wird
- **MFE: M am Ende: M-Funktion**, die am Ende des Bearbeitungsschritts ausgeführt wird
- **WP: Nr. der Spindel** – Anzeige mit welcher Werkstückspindel der Zyklus abgearbeitet wird (maschinenabhängig)
 - Hauptantrieb
 - Gegenspindel für die Rückseitenbearbeitung
- **BW: Winkel der B-Achse** (maschinenabhängig)
- **CW: Werkzeug umkehren** (maschinenabhängig)
- **HC: Backenbremse** (maschinenabhängig)
- **DF: Zusatzfunktion** (maschinenabhängig)



Bearbeitungsart für Technologiedatenbank-Zugriff:
Schruppen

Zyklusausführung:

- 1 errechnet die Schnittaufteilung (Zustellung) unter Berücksichtigung des **Rohteilmaß J** und der **Art der Schnittlinien H**
 - **J = 0**: Die Schneidengeometrie wird berücksichtigt. Dadurch können sich unterschiedliche Zustellungen in Längs- und Planrichtung ergeben
 - **J > 0**: In Längs- und Planrichtung wird die gleiche Zustellung verwendet
- 2 stellt vom **Startpunkt** aus achsparallel für den ersten Schnitt zu
- 3 zerspannt entsprechend der errechneten Schnittaufteilung
- 4 fährt zurück und stellt für den nächsten Schnitt zu
- 5 wiederholt 3...4, bis definierter Bereich zerspannt ist
- 6 fährt achsparallel zum **Startpunkt** zurück
- 7 fährt entsprechend der **G14**-Einstellung den **Werkzeugwechsellpunkt** an

Zerspanen, ICP-Konturparallel Schichten längs



- ▶ Abspanzyklen längs/plan wählen



- ▶ ICP-Konturparallel längs wählen



- ▶ Softkey **Schlichtgang** drücken

Der Zyklus schichtet den in der ICP-Kontur beschriebenen Konturabschnitt. Das Werkzeug bleibt am Ende des Zyklus stehen.



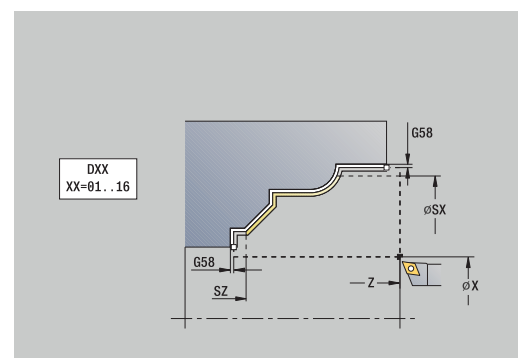
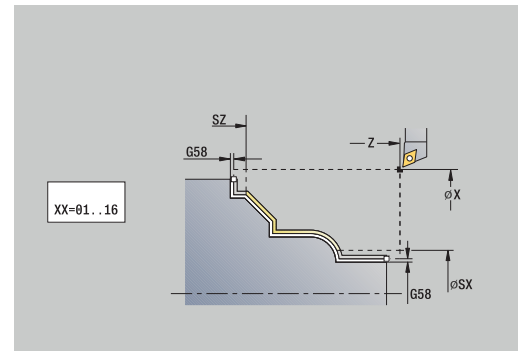
Das Werkzeug taucht mit dem maximal möglichen Winkel ein, das Restmaterial bleibt stehen.

Zyklusparameter:

- **X, Z: Startpunkt**
- **FK: Nr. ICP-Fertigteil** – Name der zu bearbeitenden Kontur
- **DXX: Additive Korrekturnummer** (Bereich: 1-16) **Weitere Informationen:** "Additive Korrektur Dxx", Seite 207
- **G58: Aufmaß konturparallel**
- **DI, DK: Aufmaß X und Z** achsparallel
- **SX, SZ: Schnittbegrenzung X und Z**
Weitere Informationen: "Schnittbegrenzungen SX, SZ", Seite 207
- **G47: Sicherheitsabstand**
Weitere Informationen: "Sicherheitsabstand G47", Seite 207
- **T: Werkzeugnummer** – Revolverplatznummer
- **G14: Werkzeugwechsellpunkt**
Weitere Informationen: "Werkzeugwechsellpunkt G14", Seite 207
- **ID: Identnummer**
- **S: Schnittgeschwindigkeit** oder **konstante Drehzahl**
- **F: Umdrehungsvorschub**
- **MT: M nach T: M-Funktion**, die nach dem Werkzeugaufruf **T** ausgeführt wird
- **MFS: M am Anfang: M-Funktion**, die am Anfang des Bearbeitungsschritts ausgeführt wird
- **MFE: M am Ende: M-Funktion**, die am Ende des Bearbeitungsschritts ausgeführt wird
- **WP: Nr. der Spindel** – Anzeige mit welcher Werkstückspindel der Zyklus abgearbeitet wird (maschinenabhängig)
 - Hauptantrieb
 - Gegenspindel für die Rückseitenbearbeitung
- **BW: Winkel der B-Achse** (maschinenabhängig)
- **CW: Werkzeug umkehren** (maschinenabhängig)
- **HC: Backenbremse** (maschinenabhängig)
- **DF: Zusatzfunktion** (maschinenabhängig)



Bearbeitungsart für Technologiedatenbank-Zugriff:
Schichten



Zyklusausführung:

- 1 fährt achsparallel vom **Startpunkt** zum Startpunkt der ICP-Kontur
- 2 schlichtet den definierten Konturabschnitt
- 3 fährt entsprechend der **G14**-Einstellung den **Werkzeugwechsellpunkt** an

Zerspanen, ICP-Konturparallel Schichten plan



- ▶ Abspanzyklen längs/plan wählen



- ▶ ICP-Konturparallel plan wählen



- ▶ Softkey **Schlichtgang** drücken

Der Zyklus schlichtet den in der ICP-Kontur beschriebenen Konturabschnitt. Das Werkzeug bleibt am Ende des Zyklus stehen.



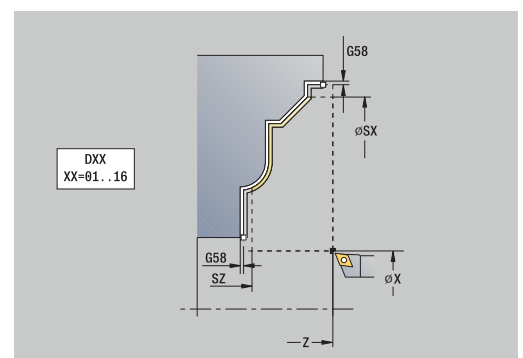
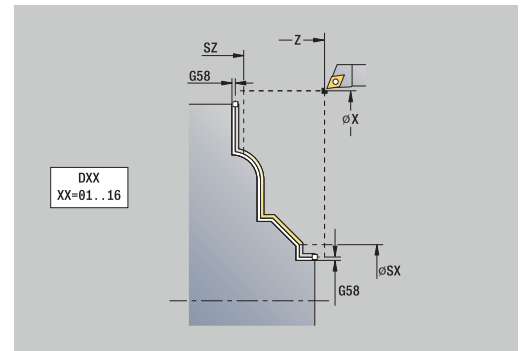
Das Werkzeug taucht mit dem maximal möglichen Winkel ein, das Restmaterial bleibt stehen.

Zyklusparameter:

- **X, Z: Startpunkt**
- **FK: Nr. ICP-Fertigteil** – Name der zu bearbeitenden Kontur
- **DXX: Additive Korrekturnummer** (Bereich: 1-16) **Weitere Informationen:** "Additive Korrektur Dxx", Seite 207
- **G58: Aufmaß konturparallel**
- **DI, DK: Aufmaß X und Z** achsparallel
- **SX, SZ: Schnittbegrenzung X und Z**
Weitere Informationen: "Schnittbegrenzungen SX, SZ", Seite 207
- **G47: Sicherheitsabstand**
Weitere Informationen: "Sicherheitsabstand G47", Seite 207
- **T: Werkzeugnummer** – Revolverplatznummer
- **G14: Werkzeugwechsellpunkt**
Weitere Informationen: "Werkzeugwechsellpunkt G14", Seite 207
- **ID: Identnummer**
- **S: Schnittgeschwindigkeit** oder **konstante Drehzahl**
- **F: Umdrehungsvorschub**
- **MT: M nach T: M-Funktion**, die nach dem Werkzeugaufruf **T** ausgeführt wird
- **MFS: M am Anfang: M-Funktion**, die am Anfang des Bearbeitungsschritts ausgeführt wird
- **MFE: M am Ende: M-Funktion**, die am Ende des Bearbeitungsschritts ausgeführt wird
- **WP: Nr. der Spindel** – Anzeige mit welcher Werkstückspindel der Zyklus abgearbeitet wird (maschinenabhängig)
 - Hauptantrieb
 - Gegenspindel für die Rückseitenbearbeitung
- **BW: Winkel der B-Achse** (maschinenabhängig)
- **CW: Werkzeug umkehren** (maschinenabhängig)
- **HC: Backenbremse** (maschinenabhängig)
- **DF: Zusatzfunktion** (maschinenabhängig)



Bearbeitungsart für Technologiedatenbank-Zugriff:
Schichten



Zyklusausführung:

- 1 fährt achsparallel vom **Startpunkt** zum Startpunkt der ICP-Kontur
- 2 schlichtet den definierten Konturabschnitt
- 3 fährt entsprechend der **G14**-Einstellung den **Werkzeugwechsellpunkt** an

ICP-Zerspanen längs



- ▶ **Abspanzyklen längs/plan** wählen



- ▶ **ICP-Zerspanen längs** wählen

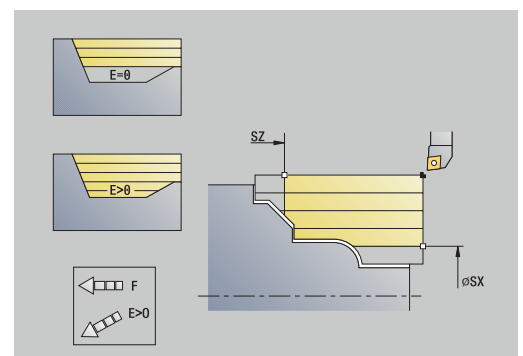
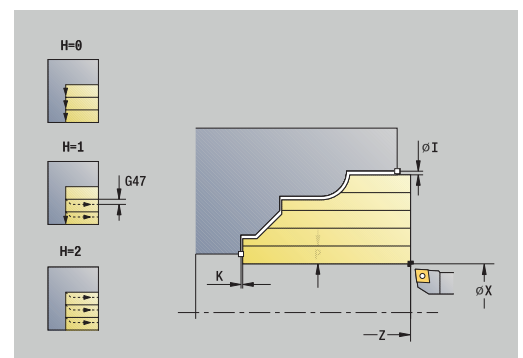
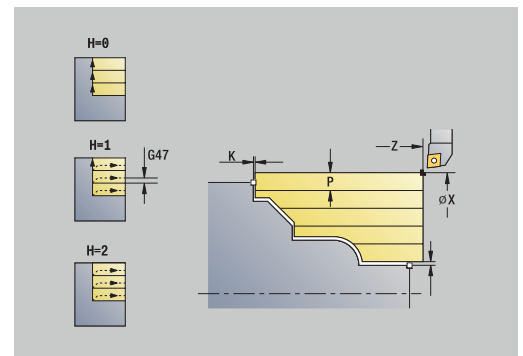
Der Zyklus schrumpft den durch **Startpunkt** und der ICP-Kontur beschriebenen Bereich unter Berücksichtigung der Aufmaße.



- Das Werkzeug taucht mit dem maximal möglichen Winkel ein, das Restmaterial bleibt stehen
- Je steiler das Werkzeug eintaucht, desto größer ist die Vorschubreduzierung (max. 50 %)

Zyklusparameter:

- **X, Z: Startpunkt**
- **FK: Nr. ICP-Fertigteil** – Name der zu bearbeitenden Kontur
- **P: Zustelltiefe** – maximale Zustelltiefe
- **H: Konturglättung**
 - **0: mit jedem Schnitt**
 - **1: mit letztem Schnitt**
 - **2: keine Glättung**
- **I, K: Aufmaß X und Z**
- **E: Eintauchverhalten**
 - Keine Eingabe: automatische Vorschubreduzierung
 - **E = 0:** kein Eintauchen
 - **E > 0:** verwendeter Eintauchvorschub
- **O: Hinterschneidung ausblenden**
- **SX, SZ: Schnittbegrenzung X und Z**
Weitere Informationen: "Schnittbegrenzungen SX, SZ", Seite 207
- **G47: Sicherheitsabstand**
Weitere Informationen: "Sicherheitsabstand G47", Seite 207
- **T: Werkzeugnummer** – Revolverplatznummer
- **G14: Werkzeugwechsellpunkt**
Weitere Informationen: "Werkzeugwechsellpunkt G14", Seite 207
- **ID: Identnummer**
- **S: Schnittgeschwindigkeit** oder **konstante Drehzahl**
- **F: Umdrehungsvorschub**
- **BP: Pausendauer** – Zeitspanne für die Unterbrechung der Vorschubbewegung
Durch den unterbrochenen (intermittierenden) Vorschub wird der Span gebrochen.
- **BF: Vorschubdauer** – Zeitintervall bis die nächste Pause ausgeführt wird
Durch den unterbrochenen (intermittierenden) Vorschub wird der Span gebrochen.
- **A: Anfahrwinkel** (Bezug: Z-Achse; Default: parallel zur Z-Achse)
- **W: Abfahrwinkel** (Bezug: Z-Achse; Default: orthogonal zur Z-Achse)



- **XA, ZA: Anfangspunkt Rohteil** (Definition des Eckpunkts der Rohteilkontur – Auswertung nur, wenn kein Rohteil definiert ist)
 - **XA, ZA** nicht programmiert: Rohteilkontur wird aus Werkzeugposition und ICP-Kontur berechnet
 - **XA, ZA** programmiert: Definition des Eckpunkts der Rohteilkontur
- **MT: M nach T: M-Funktion**, die nach dem Werkzeugaufruf **T** ausgeführt wird
- **MFS: M am Anfang: M-Funktion**, die am Anfang des Bearbeitungsschritts ausgeführt wird
- **MFE: M am Ende: M-Funktion**, die am Ende des Bearbeitungsschritts ausgeführt wird
- **WP: Nr. der Spindel** – Anzeige mit welcher Werkstückspindel der Zyklus abgearbeitet wird (maschinenabhängig)
 - Hauptantrieb
 - Gegenspindel für die Rückseitenbearbeitung
- **BW: Winkel der B-Achse** (maschinenabhängig)
- **CW: Werkzeug umkehren** (maschinenabhängig)
- **HC: Backenbremse** (maschinenabhängig)
- **DF: Zusatzfunktion** (maschinenabhängig)



Bearbeitungsart für Technologiedatenbank-Zugriff:
Schruppen

Zyklusausführung:

- 1 errechnet die Schnittaufteilung (Zustellung)
- 2 stellt vom **Startpunkt** aus achsparallel für den ersten Schnitt zu
- 3 taucht bei fallenden Konturen mit reduziertem Vorschub ein
- 4 zerspannt entsprechend der errechneten Schnittaufteilung
- 5 abhängig von der **Konturglättung H** wird die Kontur abgefahren
- 6 fährt zurück und stellt für den nächsten Schnitt zu
- 7 wiederholt 3...6, bis definierter Bereich zerspannt ist
- 8 fährt achsparallel zum **Startpunkt** zurück
- 9 fährt entsprechend der **G14**-Einstellung den **Werkzeugwechsellpunkt** an

ICP-Zerspanen plan



- ▶ **Abspanzyklen längs/plan** wählen



- ▶ **ICP-Zerspanen plan** wählen

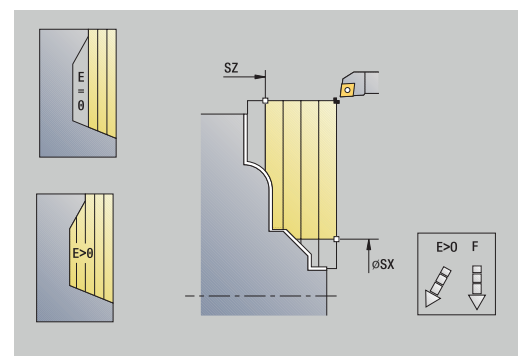
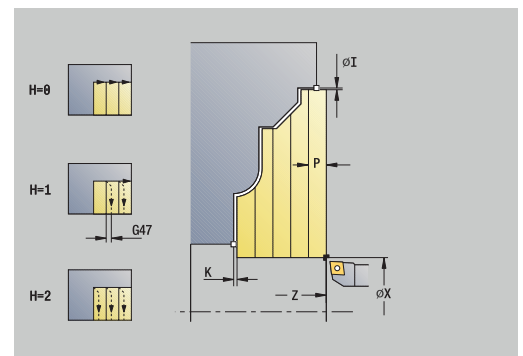
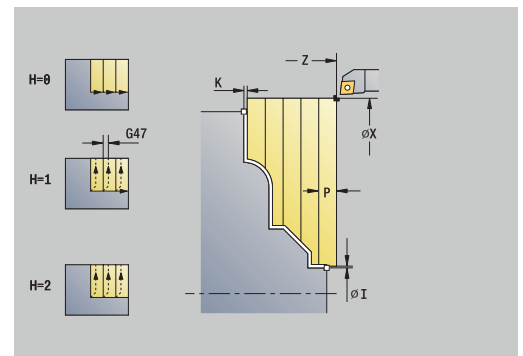
Der Zyklus schrumpft den durch Startpunkt und der ICP-Kontur beschriebenen Bereich unter Berücksichtigung der Aufmaße.



- Das Werkzeug taucht mit dem maximal möglichen Winkel ein, das Restmaterial bleibt stehen
- Je steiler das Werkzeug eintaucht, desto größer ist die Vorschubreduzierung (max. 50 %)

Zyklusparameter:

- **X, Z: Startpunkt**
- **FK: Nr. ICP-Fertigteil** – Name der zu bearbeitenden Kontur
- **P: Zustelltiefe** – maximale Zustelltiefe
- **H: Konturglättung**
 - **0: mit jedem Schnitt**
 - **1: mit letztem Schnitt**
 - **2: keine Glättung**
- **I, K: Aufmaß X und Z**
- **E: Eintauchverhalten**
 - Keine Eingabe: automatische Vorschubreduzierung
 - **E = 0:** kein Eintauchen
 - **E > 0:** verwendeter Eintauchvorschub
- **O: Hinterschneidung ausblenden**
- **SX, SZ: Schnittbegrenzung X und Z**
Weitere Informationen: "Schnittbegrenzungen SX, SZ", Seite 207
- **G47: Sicherheitsabstand**
Weitere Informationen: "Sicherheitsabstand G47", Seite 207
- **T: Werkzeugnummer** – Revolverplatznummer
- **G14: Werkzeugwechsellpunkt**
Weitere Informationen: "Werkzeugwechsellpunkt G14", Seite 207
- **ID: Identnummer**
- **S: Schnittgeschwindigkeit** oder **konstante Drehzahl**
- **F: Umdrehungsvorschub**
- **BP: Pausendauer** – Zeitspanne für die Unterbrechung der Vorschubbewegung
Durch den unterbrochenen (intermittierenden) Vorschub wird der Span gebrochen.
- **BF: Vorschubdauer** – Zeitintervall bis die nächste Pause ausgeführt wird
Durch den unterbrochenen (intermittierenden) Vorschub wird der Span gebrochen.
- **A: Anfahrwinkel** (Bezug: Z-Achse; Default: parallel zur Z-Achse)
- **W: Abfahrwinkel** (Bezug: Z-Achse; Default: orthogonal zur Z-Achse)



- **XA, ZA: Anfangspunkt Rohteil** (Definition des Eckpunkts der Rohteilkontur – Auswertung nur, wenn kein Rohteil definiert ist)
 - **XA, ZA** nicht programmiert: Rohteilkontur wird aus Werkzeugposition und ICP-Kontur berechnet
 - **XA, ZA** programmiert: Definition des Eckpunkts der Rohteilkontur
- **MT: M nach T: M-Funktion**, die nach dem Werkzeugaufruf **T** ausgeführt wird
- **MFS: M am Anfang: M-Funktion**, die am Anfang des Bearbeitungsschritts ausgeführt wird
- **MFE: M am Ende: M-Funktion**, die am Ende des Bearbeitungsschritts ausgeführt wird
- **WP: Nr. der Spindel** – Anzeige mit welcher Werkstückspindel der Zyklus abgearbeitet wird (maschinenabhängig)
 - Hauptantrieb
 - Gegenspindel für die Rückseitenbearbeitung
- **BW: Winkel der B-Achse** (maschinenabhängig)
- **CW: Werkzeug umkehren** (maschinenabhängig)
- **HC: Backenbremse** (maschinenabhängig)
- **DF: Zusatzfunktion** (maschinenabhängig)



Bearbeitungsart für Technologiedatenbank-Zugriff:
Schruppen

Zyklusausführung:

- 1 errechnet die Schnittaufteilung (Zustellung)
- 2 stellt vom **Startpunkt** aus achsparallel für den ersten Schnitt zu
- 3 taucht bei fallenden Konturen mit reduziertem Vorschub ein
- 4 zerspannt entsprechend der errechneten Schnittaufteilung
- 5 abhängig von der **Konturglättung H** wird die Kontur abgefahren
- 6 fährt zurück und stellt für den nächsten Schnitt zu
- 7 wiederholt 3...6, bis definierter Bereich zerspannt ist
- 8 fährt achsparallel zum **Startpunkt** zurück
- 9 fährt entsprechend der **G14**-Einstellung den **Werkzeugwechsellpunkt** an

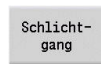
ICP-Zerspanen Schichten längs



- ▶ Abspanzyklen **längs/plan** wählen



- ▶ ICP-Zerspanen **längs** wählen



- ▶ Softkey **Schlichtgang** drücken

Der Zyklus schlichtet den in der ICP-Kontur beschriebenen Konturabschnitt. Das Werkzeug bleibt am Ende des Zyklus stehen.



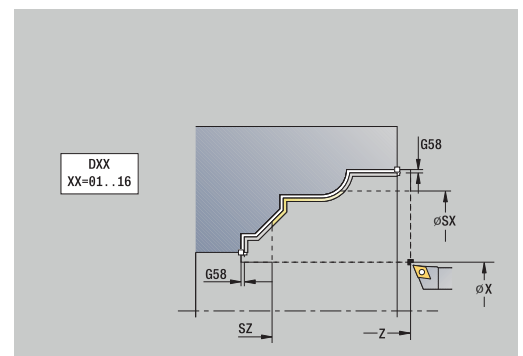
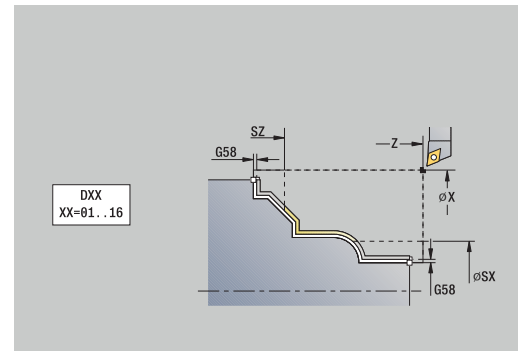
Das Werkzeug taucht mit dem maximal möglichen Winkel ein, das Restmaterial bleibt stehen.

Zyklusparameter:

- **X, Z: Startpunkt**
- **FK: Nr. ICP-Fertigteil** – Name der zu bearbeitenden Kontur
- **DXX: Additive Korrekturnummer** (Bereich: 1-16) **Weitere Informationen:** "Additive Korrektur Dxx", Seite 207
- **G58: Aufmaß konturparallel**
- **DI, DK: Aufmaß X und Z** achsparallel
- **SX, SZ: Schnittbegrenzung X und Z**
Weitere Informationen: "Schnittbegrenzungen SX, SZ", Seite 207
- **G47: Sicherheitsabstand**
Weitere Informationen: "Sicherheitsabstand G47", Seite 207
- **T: Werkzeugnummer** – Revolverplatznummer
- **G14: Werkzeugwechsellpunkt**
Weitere Informationen: "Werkzeugwechsellpunkt G14", Seite 207
- **ID: Identnummer**
- **S: Schnittgeschwindigkeit** oder **konstante Drehzahl**
- **F: Umdrehungsvorschub**
- **MT: M nach T:** M-Funktion, die nach dem Werkzeugaufruf **T** ausgeführt wird
- **MFS: M am Anfang:** M-Funktion, die am Anfang des Bearbeitungsschritts ausgeführt wird
- **MFE: M am Ende:** M-Funktion, die am Ende des Bearbeitungsschritts ausgeführt wird
- **WP: Nr. der Spindel** – Anzeige mit welcher Werkstückspindel der Zyklus abgearbeitet wird (maschinenabhängig)
 - Hauptantrieb
 - Gegenspindel für die Rückseitenbearbeitung
- **BW: Winkel der B-Achse** (maschinenabhängig)
- **CW: Werkzeug umkehren** (maschinenabhängig)
- **HC: Backenbremse** (maschinenabhängig)
- **DF: Zusatzfunktion** (maschinenabhängig)



Bearbeitungsart für Technologiendatenbank-Zugriff:
Schichten



Zyklusausführung:

- 1 fährt achsparallel vom **Startpunkt** zum Startpunkt der ICP-Kontur
- 2 schlichtet den definierten Konturabschnitt
- 3 fährt entsprechend der **G14**-Einstellung den **Werkzeugwechsellpunkt** an

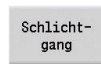
ICP-Zerspanen Schichten plan



- ▶ Abspanzyklen **längs/plan** wählen



- ▶ ICP-Zerspanen **plan** wählen



- ▶ Softkey **Schlichtgang** drücken

Der Zyklus schichtet den in der ICP-Kontur beschriebenen Konturabschnitt. Das Werkzeug bleibt am Ende des Zyklus stehen.



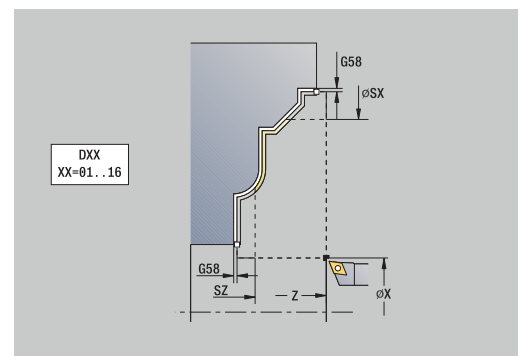
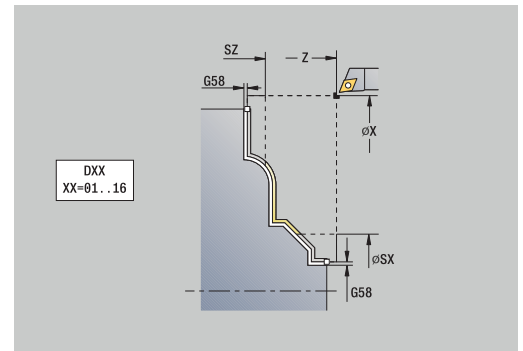
Das Werkzeug taucht mit dem maximal möglichen Winkel ein, das Restmaterial bleibt stehen.

Zyklusparameter:

- **X, Z: Startpunkt**
- **FK: Nr. ICP-Fertigteil** – Name der zu bearbeitenden Kontur
- **DXX: Additive Korrekturnummer** (Bereich: 1-16) **Weitere Informationen:** "Additive Korrektur Dxx", Seite 207
- **G58: Aufmaß konturparallel**
- **DI, DK: Aufmaß X und Z** achsparallel
- **SX, SZ: Schnittbegrenzung X und Z**
Weitere Informationen: "Schnittbegrenzungen SX, SZ", Seite 207
- **G47: Sicherheitsabstand**
Weitere Informationen: "Sicherheitsabstand G47", Seite 207
- **T: Werkzeugnummer** – Revolverplatznummer
- **G14: Werkzeugwechsellpunkt**
Weitere Informationen: "Werkzeugwechsellpunkt G14", Seite 207
- **ID: Identnummer**
- **S: Schnittgeschwindigkeit** oder **konstante Drehzahl**
- **F: Umdrehungsvorschub**
- **MT: M nach T: M-Funktion**, die nach dem Werkzeugaufruf **T** ausgeführt wird
- **MFS: M am Anfang: M-Funktion**, die am Anfang des Bearbeitungsschritts ausgeführt wird
- **MFE: M am Ende: M-Funktion**, die am Ende des Bearbeitungsschritts ausgeführt wird
- **WP: Nr. der Spindel** – Anzeige mit welcher Werkstückspindel der Zyklus abgearbeitet wird (maschinenabhängig)
 - Hauptantrieb
 - Gegenspindel für die Rückseitenbearbeitung
- **BW: Winkel der B-Achse** (maschinenabhängig)
- **CW: Werkzeug umkehren** (maschinenabhängig)
- **HC: Backenbremse** (maschinenabhängig)
- **DF: Zusatzfunktion** (maschinenabhängig)



Bearbeitungsart für Technolgie Datenbank-Zugriff:
Schichten



Zyklusausführung:

- 1 fährt achsparallel vom **Startpunkt** zum Startpunkt der ICP-Kontur
- 2 schlichtet den definierten Konturabschnitt
- 3 fährt entsprechend der **G14**-Einstellung den **Werkzeugwechsellpunkt** an

Beispiele Abspanzyklen

Schuppen und Schichten einer Außenkontur

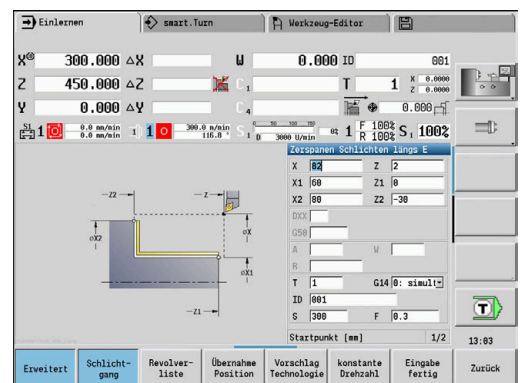
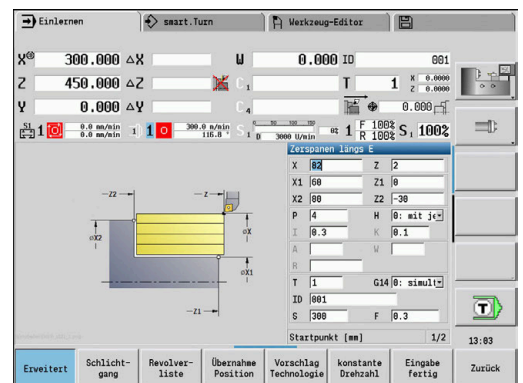
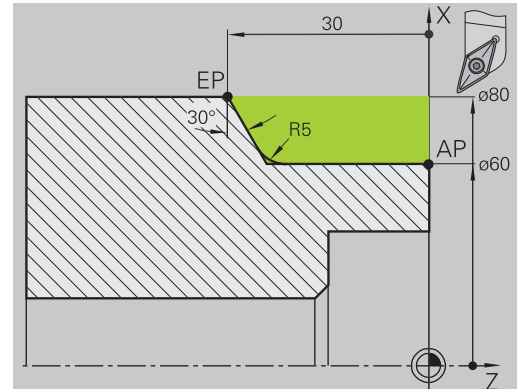
Der markierte Bereich von **AP (Anfangspunkt Kontur)** bis **EP (Endpunkt Kontur)** wird mit Zerspanen längs Erweitert unter Berücksichtigung der Aufmaße geschruppt. Im nächsten Schritt wird dieser Konturabschnitt mit Zerspanen längs Erweitert geschlichtet.

Der **erweiterte Modus** erstellt sowohl die Rundung als auch die Schräge am Konturende.

Die Parameter **Anfangspunkt Kontur X1, Z1** und **Endpunkt Kontur X2, Z2** sind maßgebend für die Zerspanungs- und Zustellrichtung – hier Außenbearbeitung und Zustellung in Richtung –X.

Werkzeugdaten:

- Drehwerkzeug (für Außenbearbeitung)
- **TO** = 1 – Werkzeugorientierung
- **A** = 93° – Einstellwinkel
- **B** = 55° – Spitzwinkel



Schruppen und Schlichten einer Innenkontur

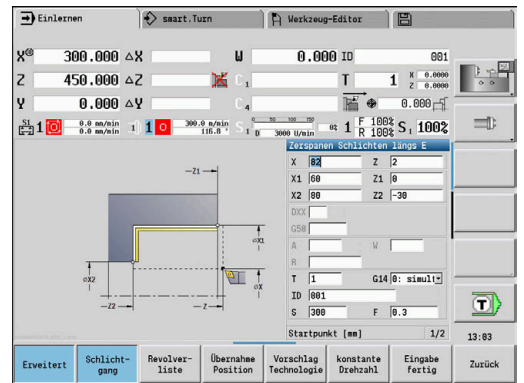
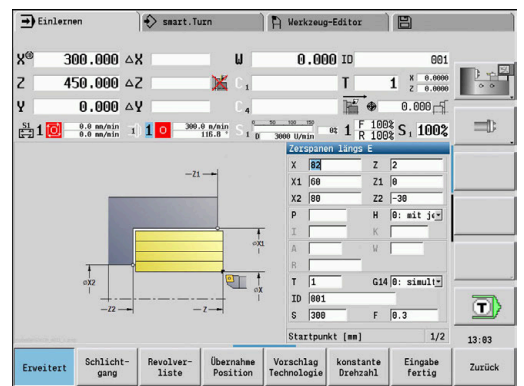
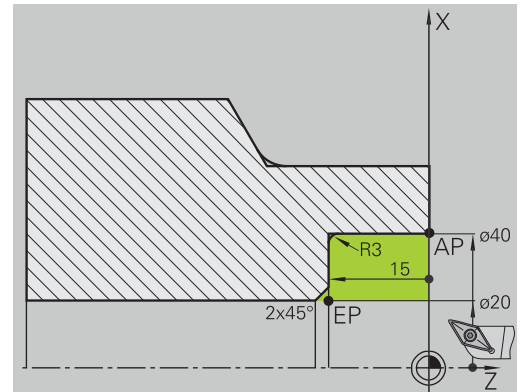
Der markierte Bereich von **AP (Anfangspunkt Kontur)** bis **EP (Endpunkt Kontur)** wird mit Zerspanen längs Erweitert unter Berücksichtigung der Aufmaße geschruppt. Im nächsten Schritt wird dieser Konturabschnitt mit Zerspanen längs Erweitert geschlichtet.

Der **erweiterte Modus** erstellt sowohl die Rundung als auch die Fase am Konturende.

Die Parameter **Anfangspunkt Kontur X1, Z1** und **Endpunkt Kontur X2, Z2** sind maßgebend für die Zerspanungs- und Zustellrichtung – hier Innenbearbeitung und Zustellung in Richtung +X.

Werkzeugdaten:

- Drehwerkzeug (für Innenbearbeitung)
- **TO** = 7 – Werkzeugorientierung
- **A** = 93° – Einstellwinkel
- **B** = 55° – Spitzenwinkel



Schruppen (Auskammern) unter Verwendung des Zyklus mit Eintauchen

Das verwendete Werkzeug kann nicht in dem Winkel von 15° eintauchen. Aus diesem Grund wird der zu zerspanende Bereich in zwei Schritten bearbeitet.

1. Schritt

Der markierte Bereich von **AP (Anfangspunkt Kontur)** bis **EP (Endpunkt Kontur)** wird mit dem Zyklus **Eintauchen längs E** unter Berücksichtigung der Aufmaße geschruppt.

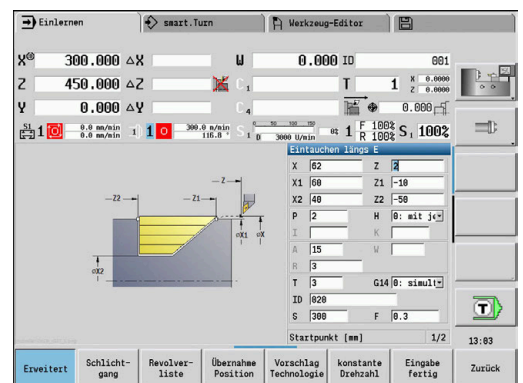
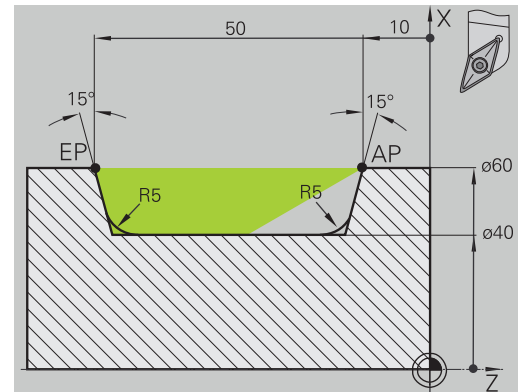
Der **Anfangswinkel A** wird, wie in der Zeichnung bemaßt, mit 15° vorgegeben. Die Steuerung errechnet aufgrund der Werkzeugparameter den maximal möglichen Eintauchwinkel. Das Restmaterial bleibt stehen und wird im 2. Schritt zerspannt.

Der **erweiterte Modus** wird verwendet, um die Rundungen im Konturtal zu fertigen.

Beachten Sie die Parameter **Anfangspunkt Kontur X1, Z1** und **Endpunkt Kontur X2, Z2**. Sie sind maßgebend für die Zerspanung und Zustellrichtung – hier Außenbearbeitung und Zustellung in Richtung – X.

Werkzeugdaten:

- Drehwerkzeug (für Außenbearbeitung)
- **TO** = 1 – Werkzeugorientierung
- **A** = 93° – Einstellwinkel
- **B** = 55° – Spitzenwinkel



2. Schritt

Das Restmaterial (markierter Bereich im Bild) wird im **Eintauchen längs E** geschruppt. Vor Ausführung dieses Schritts wird das Werkzeug eingewechselt.

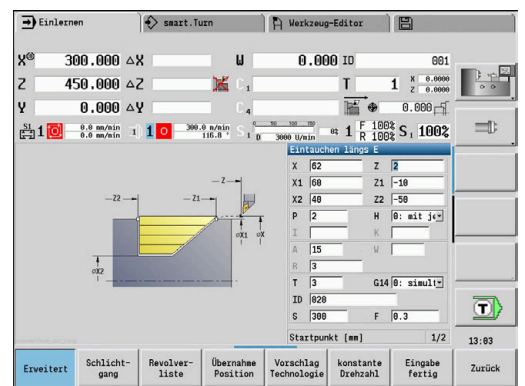
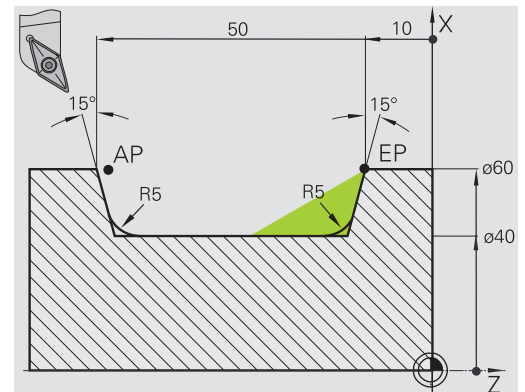
Der **erweiterte Modus** wird verwendet, um die Rundungen im Konturtal zu fertigen.

Die Parameter **Anfangspunkt Kontur X1, Z1** und **Endpunkt Kontur X2, Z2** sind maßgebend für die Zerspanungs- und Zustellrichtung – hier Außenbearbeitung und Zustellung in Richtung -X.

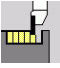
Der Parameter **Anfangspunkt Kontur Z1** wurde bei der Simulation des 1. Schritts ermittelt.

Werkzeugdaten:

- Drehwerkzeug (für Außenbearbeitung)
- **TO** = 3 – Werkzeugorientierung
- **A** = 93° – Einstellwinkel
- **B** = 55° – Spitzenwinkel



7.5 Stechzyklen

Menüpunkt	Bedeutung
	Die Gruppe Stechzyklen beinhaltet Einstech-, Stechdreh-, Freistech- und Abstechzyklen. Einfache Konturen bearbeiten Sie im normalen Modus , komplexe Konturen im erweiterten Modus .

ICP-Stechzyklen bearbeiten beliebige, mit **ICP** beschriebene Konturen.

Weitere Informationen: "ICP-Konturen", Seite 440

- i**





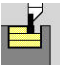
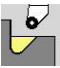
 - **Schnittaufteilung:** Die Steuerung errechnet eine gleichmäßige Stechbreite, die $\leq P$ ist
 - Aufmaße werden im **erweiterten Modus** berücksichtigt
 - Die Schneidenradiuskorrektur wird durchgeführt (Ausnahme **Freistich Form K**)

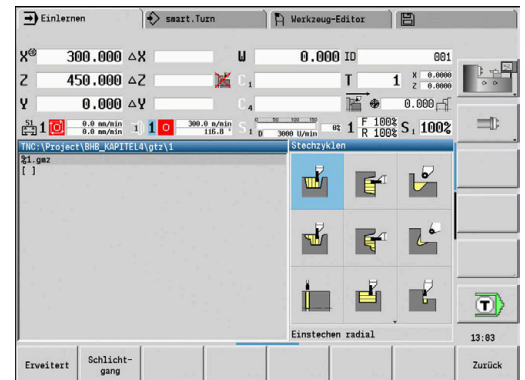
Zerspan- und Zustellrichtung bei Stechzyklen:


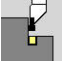

Die Steuerung ermittelt die Zerspan- und Zustellrichtung aus den Zyklusparametern.

Maßgebend sind:

- **Normaler Modus:** Die Parameter **Startpunkt X, Z** (In der Betriebsart **Maschine:** momentane Werkzeugposition) und **Anfangspunkt Kontur X1/ Endpunkt Kontur Z2**
- **Erweiterter Modus:** Die Parameter **Anfangspunkt Kontur X1, Z1** und **Endpunkt Kontur X2, Z2**
- **ICP-Zyklen:** Die Parameter **Startpunkt X, Z** (In der Betriebsart **Maschine:** momentane Werkzeugposition) und Startpunkt der ICP-Kontur

Menüpunkt	Stechzyklen
 	Einstechen radial/Einstechen axial Stech- und Schlichtzyklen für einfache Konturen
 	ICP-Stechen radial/ICP-Stechen axial Stech- und Schlichtzyklen für beliebige Konturen
	Stechdrehen radial/Stechdrehen axial Stechdreh- und Schlichtzyklen für einfache und beliebige Konturen
	Freistechen Form H Freistich Form H



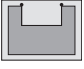
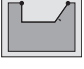




Menüpunkt	Stechzyklen
	Freistechen Form K Freistich Form K
	Freistechen Form U Freistich Form U
	Abstechen Zyklus zum Abstechen des Drehteils

Freistichlage

Die Steuerung ermittelt die Lage des Freistichs aus den Zyklusparametern **Startpunkt X, Z** (In der Betriebsart **Maschine**: momentane Werkzeugposition) und **Anfangspunkt Kontur X1, Z1**.

Konturformen

Konturelemente bei Einstechzyklen

	Normaler Modus Rechteckigen Bereich zerspanen
	Erweiterter Modus Schräge am Konturanfang
	Erweiterter Modus Schräge am Konturende
	Erweiterter Modus Verrundung in beiden Ecken des Konturtals
	Erweiterter Modus Fase oder Rundung am Konturanfang
	Erweiterter Modus Fase oder Rundung am Konturende

Einstecken radial



- ▶ **Stechzyklen** wählen

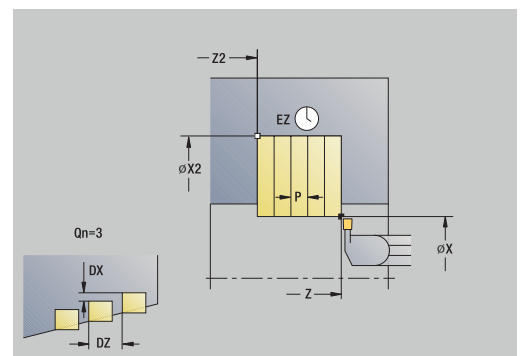
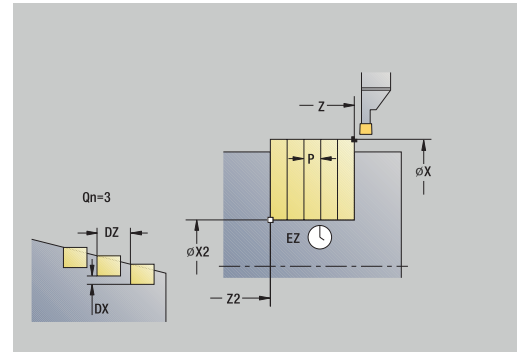


- ▶ **Einstecken radial** wählen

Der Zyklus fertigt die in **Anzahl der Einstichzyklen Q_n** definierten Einstiche. Die Parameter **Startpunkt** und **Endpunkt Kontur** definieren den ersten Einstich (Position, Einstichtiefe und -breite).

Zyklusparameter:

- **X, Z: Startpunkt**
- **X2, Z2: Endpunkt Kontur**
- **P: Stechbreite** – Zustellungen $\leq P$ (keine Eingabe: $P = 0,8 \cdot$ Schneidbreite des Werkzeugs)
- **EZ: Verweilzeit** – Freischneidezeit (Default: Zeitdauer von zwei Umdrehungen)
- **Q_n : Anzahl der Einstichzyklen** (Default: 1)
- **DX, DZ: Abstand zum Folgeeinstich** relativ zum vorhergehenden Einstich
- **G47: Sicherheitsabstand**
Weitere Informationen: "Sicherheitsabstand G47", Seite 207
- **T: Werkzeugnummer** – Revolverplatznummer
- **G14: Werkzeugwechsellpunkt**
Weitere Informationen: "Werkzeugwechsellpunkt G14", Seite 207
- **ID: Identnummer**
- **S: Schnittgeschwindigkeit** oder **konstante Drehzahl**
- **F: Umdrehungsvorschub**
- **MT: M nach T: M-Funktion**, die nach dem Werkzeugaufwurf **T** ausgeführt wird
- **MFS: M am Anfang: M-Funktion**, die am Anfang des Bearbeitungsschritts ausgeführt wird
- **MFE: M am Ende: M-Funktion**, die am Ende des Bearbeitungsschritts ausgeführt wird
- **WP: Nr. der Spindel** – Anzeige mit welcher Werkstückspindel der Zyklus abgearbeitet wird (maschinenabhängig)
 - Hauptantrieb
 - Gegenspindel für die Rückseitenbearbeitung
- **BW: Winkel der B-Achse** (maschinenabhängig)
- **CW: Werkzeug umkehren** (maschinenabhängig)
- **HC: Backenbremse** (maschinenabhängig)
- **DF: Zusatzfunktion** (maschinenabhängig)



Bearbeitungsart für Technologiedatenbank-Zugriff:
Konturstechen



In diesem Zyklus können Sie wählen, wie das Bodenelement im Schlichtschnitt bearbeitet wird. Die Steuerung wertet dafür den Bearbeitungsparameter **recessFinishing** (Nr. 602414) aus. Ist dieser nicht definiert, wird das Bodenelement in der Mitte geteilt.

Zyklusausführung:

- 1 errechnet die Einstichpositionen und die Stechaufteilung
- 2 stellt vom **Startpunkt** oder vom Einstich aus achsparallel für den nächsten Einstich zu
- 3 fährt im Vorschub bis zum **Endpunkt Kontur X2**
- 4 verweilt die **Verweilzeit EZ** auf dieser Position
- 5 fährt zurück und stellt erneut zu
- 6 wiederholt 3...5, bis Einstich erstellt ist
- 7 wiederholt 2...6, bis alle Einstiche erstellt sind
- 8 fährt achsparallel zum **Startpunkt** zurück
- 9 fährt entsprechend der **G14**-Einstellung den **Werkzeugwechsellpunkt** an

Einstecken axial



- ▶ **Stechzyklen** wählen

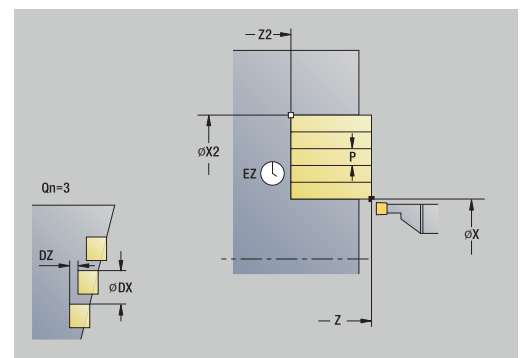
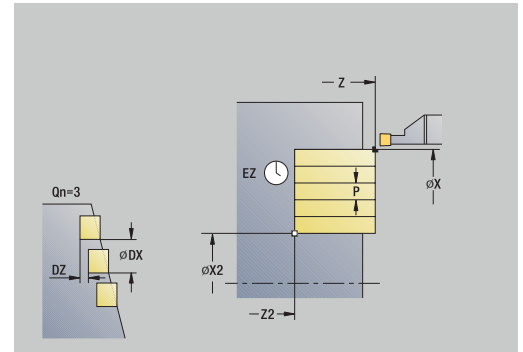


- ▶ **Einstecken axial** wählen

Der Zyklus fertigt die in **Anzahl der Einstichzyklen Q_n** definierten Einstiche. Die Parameter **Startpunkt** und **Endpunkt Kontur** definieren den ersten Einstich (Position, Einstichtiefe und -breite).

Zyklusparameter:

- **X, Z: Startpunkt**
- **X2, Z2: Endpunkt Kontur**
- **P: Stechbreite** – Zustellungen $\leq P$ (keine Eingabe: $P = 0,8 \cdot$ Schneidenbreite des Werkzeugs)
- **EZ: Verweilzeit** – Freischneidezeit (Default: Zeitdauer von zwei Umdrehungen)
- **Q_n : Anzahl der Einstichzyklen** (Default: 1)
- **DX, DZ: Abstand zum Folgeeinstich** relativ zum vorhergehenden Einstich
- **G47: Sicherheitsabstand**
Weitere Informationen: "Sicherheitsabstand G47", Seite 207
- **T: Werkzeugnummer** – Revolverplatznummer
- **G14: Werkzeugwechsellpunkt**
Weitere Informationen: "Werkzeugwechsellpunkt G14", Seite 207
- **ID: Identnummer**
- **S: Schnittgeschwindigkeit** oder **konstante Drehzahl**
- **F: Umdrehungsvorschub**
- **MT: M nach T: M-Funktion**, die nach dem Werkzeugaufwurf **T** ausgeführt wird
- **MFS: M am Anfang: M-Funktion**, die am Anfang des Bearbeitungsschritts ausgeführt wird
- **MFE: M am Ende: M-Funktion**, die am Ende des Bearbeitungsschritts ausgeführt wird
- **WP: Nr. der Spindel** – Anzeige mit welcher Werkstückspindel der Zyklus abgearbeitet wird (maschinenabhängig)
 - Hauptantrieb
 - Gegenspindel für die Rückseitenbearbeitung
- **BW: Winkel der B-Achse** (maschinenabhängig)
- **CW: Werkzeug umkehren** (maschinenabhängig)
- **HC: Backenbremse** (maschinenabhängig)
- **DF: Zusatzfunktion** (maschinenabhängig)



Bearbeitungsart für Technologiedatenbank-Zugriff:
Konturstechen

i In diesem Zyklus können Sie wählen, wie das Bodenelement im Schlichtschnitt bearbeitet wird. Die Steuerung wertet dafür den Bearbeitungsparameter **recessFinishing** (Nr. 602414) aus. Ist dieser nicht definiert, wird das Bodenelement in der Mitte geteilt.

Zyklusausführung:

- 1 errechnet die Einstichpositionen und die Stechaufteilung
- 2 stellt vom **Startpunkt** oder vom Einstich aus achsparallel für den nächsten Einstich zu
- 3 fährt im Vorschub bis zum **Endpunkt Kontur Z2**
- 4 verweilt die **Verweilzeit EZ** auf dieser Position
- 5 fährt zurück und stellt erneut zu
- 6 wiederholt 3...5, bis Einstich erstellt ist
- 7 wiederholt 2...6, bis alle Einstiche erstellt sind
- 8 fährt achsparallel zum **Startpunkt** zurück
- 9 fährt entsprechend der **G14**-Einstellung den **Werkzeugwechsellpunkt** an

Einstecken radial – Erweitert



- ▶ **Stechzyklen** wählen



- ▶ **Einstecken radial** wählen

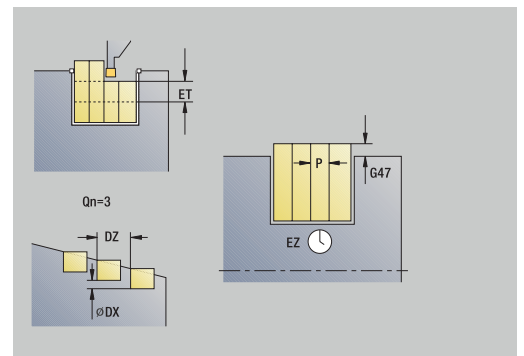
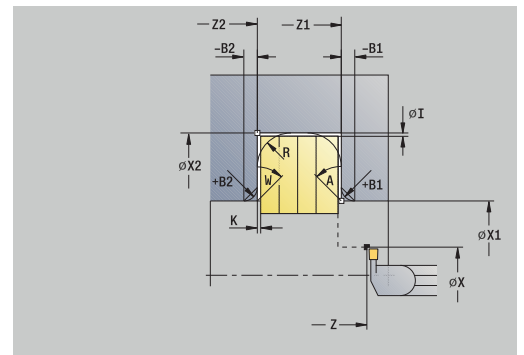
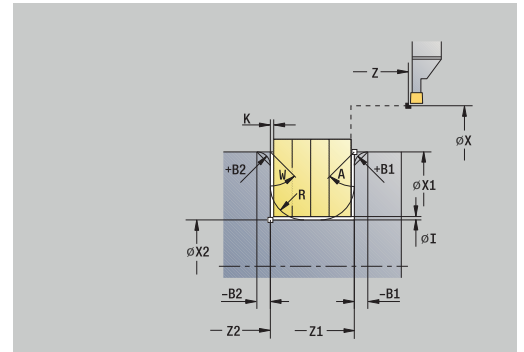


- ▶ Softkey **Erweitert** drücken

Der Zyklus fertigt die in **Anzahl der Einstichzyklen Qn** definierten Einstiche. Die Parameter **Startpunkt** und **Endpunkt Kontur** definieren den ersten Einstich (Position, Einstichtiefe und -breite).

Zyklusparameter:

- **X, Z: Startpunkt**
- **X1, Z1: Anfangspunkt Kontur**
- **X2, Z2: Endpunkt Kontur**
- **B1, B2: -B Fase/+B Rundung** (**B1** am Konturanfang und **B2** am Konturende)
 - **B > 0:** Radius der Rundung
 - **B < 0:** Breite der Fase
- **A: Anfangswinkel** (Bereich: $0^\circ \leq A < 90^\circ$; Default: 0°)
- **W: Endwinkel** (Bereich: $0^\circ \leq W < 90^\circ$; Default: 0°)
- **R: Verrundung**
- **I, K: Aufmaß X und Z**
- **T: Werkzeugnummer** – Revolverplatznummer
- **G14: Werkzeugwechsellpunkt**
Weitere Informationen: "Werkzeugwechsellpunkt G14", Seite 207
- **ID: Identnummer**
- **S: Schnittgeschwindigkeit** oder **konstante Drehzahl**
- **F: Umdrehungsvorschub**
- **P: Stechbreite** – Zustellungen $\leq P$ (keine Eingabe: $P = 0,8 \cdot$ Schneidenbreite des Werkzeugs)
- **ET: Stechtiefe** pro Zustellung
- **EZ: Verweilzeit** – Freischneidezeit (Default: Zeitdauer von zwei Umdrehungen)
- **EW: Einstechvorsch.**
- **Qn: Anzahl der Einstichzyklen** (Default: 1)
- **DX, DZ: Abstand zum Folgeeinstich** relativ zum vorhergehenden Einstich
- **G47: Sicherheitsabstand**
Weitere Informationen: "Sicherheitsabstand G47", Seite 207
- **KS: Kammstechen** (Default: 0)
 - 0: Nein
 - 1: Ja - Das Vorstechen erfolgt in Vollschnitten, Bearbeitung der Stege dazwischen mittig zum Stechwerkzeug
- **MT: M nach T: M-Funktion**, die nach dem Werkzeugaufwurf **T** ausgeführt wird
- **MFS: M am Anfang: M-Funktion**, die am Anfang des Bearbeitungsschritts ausgeführt wird



- **MFE: M am Ende:** M-Funktion, die am Ende des Bearbeitungsschritts ausgeführt wird
- **WP: Nr. der Spindel** – Anzeige mit welcher Werkstückspindel der Zyklus abgearbeitet wird (maschinenabhängig)
 - Hauptantrieb
 - Gegenspindel für die Rückseitenbearbeitung
- **BW: Winkel der B-Achse** (maschinenabhängig)
- **CW: Werkzeug umkehren** (maschinenabhängig)
- **HC: Backenbremse** (maschinenabhängig)
- **DF: Zusatzfunktion** (maschinenabhängig)

i Bearbeitungsart für Technologiedatenbank-Zugriff:
Konturstechen

i In diesem Zyklus können Sie wählen, wie das Bodenelement im Schlichtschnitt bearbeitet wird.
Die Steuerung wertet dafür den Bearbeitungsparameter **recessFinishing** (Nr. 602414) aus. Ist dieser nicht definiert, wird das Bodenelement in der Mitte geteilt.

Zyklusausführung:

- 1 errechnet die Einstichpositionen und die Stechaufteilung
- 2 stellt vom **Startpunkt** oder vom Einstich aus achsparallel für den nächsten Einstich zu
- 3 fährt im Vorschub bis zum **Endpunkt Kontur X2** oder bis zu einem wahlweisen Konturelement
- 4 verweilt die **Verweilzeit EZ** auf dieser Position
- 5 fährt zurück und stellt erneut zu
- 6 wiederholt 3...5, bis Einstich erstellt ist
- 7 wiederholt 2...6, bis alle Einstiche erstellt sind
- 8 fährt achsparallel zum **Startpunkt** zurück
- 9 fährt entsprechend der **G14**-Einstellung den **Werkzeugwechsellpunkt** an

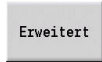
Einstecken axial – Erweitert



- ▶ **Stechzyklen** wählen



- ▶ **Einstecken axial** wählen

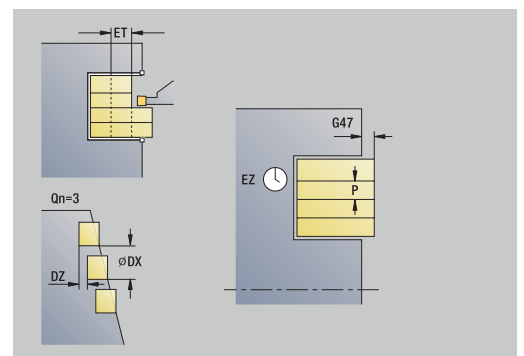
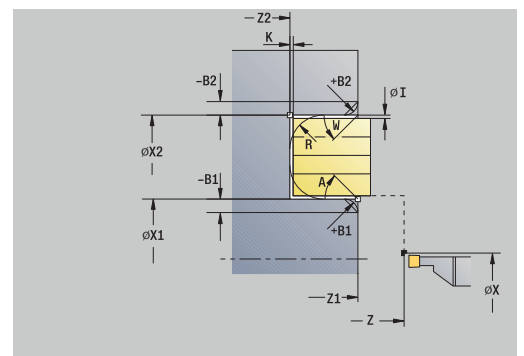
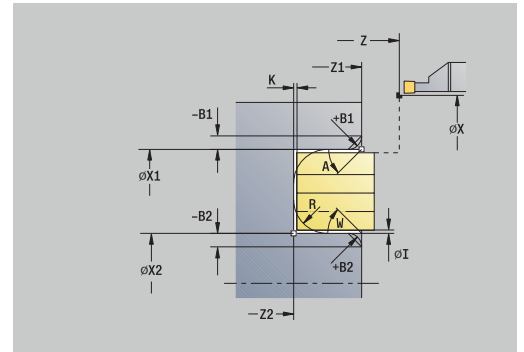


- ▶ Softkey **Erweitert** drücken

Der Zyklus fertigt die in **Anzahl der Einstichzyklen Qn** definierten Einstiche. Die Parameter **Startpunkt** und **Endpunkt Kontur** definieren den ersten Einstich (Position, Einstichtiefe und -breite).

Zyklusparameter:

- **X, Z: Startpunkt**
- **X1, Z1: Anfangspunkt Kontur**
- **X2, Z2: Endpunkt Kontur**
- **B1, B2: -B Fase/+B Rundung** (**B1** am Konturanfang und **B2** am Konturende)
 - **B > 0:** Radius der Rundung
 - **B < 0:** Breite der Fase
- **A: Anfangswinkel** (Bereich: $0^\circ \leq A < 90^\circ$; Default: 0°)
- **W: Endwinkel** (Bereich: $0^\circ \leq W < 90^\circ$; Default: 0°)
- **R: Verrundung**
- **I, K: Aufmaß X und Z**
- **T: Werkzeugnummer** – Revolverplatznummer
- **G14: Werkzeugwechsellpunkt**
Weitere Informationen: "Werkzeugwechsellpunkt G14", Seite 207
- **ID: Identnummer**
- **S: Schnittgeschwindigkeit** oder **konstante Drehzahl**
- **F: Umdrehungsvorschub**
- **P: Stechbreite** – Zustellungen $\leq P$ (keine Eingabe: $P = 0,8 \cdot$ Schneidenbreite des Werkzeugs)
- **ET: Stechtiefe** pro Zustellung
- **EZ: Verweilzeit** – Freischneidezeit (Default: Zeitdauer von zwei Umdrehungen)
- **EW: Einstechvorsch.**
- **Qn: Anzahl der Einstichzyklen** (Default: 1)
- **DX, DZ: Abstand zum Folgeeinstich** relativ zum vorhergehenden Einstich
- **G47: Sicherheitsabstand**
Weitere Informationen: "Sicherheitsabstand G47", Seite 207
- **KS: Kammstechen** (Default: 0)
 - 0: Nein
 - 1: Ja - Das Vorstechen erfolgt in Vollschnitten, Bearbeitung der Stege dazwischen mittig zum Stechwerkzeug
- **MT: M nach T: M-Funktion**, die nach dem Werkzeugaufwurf **T** ausgeführt wird
- **MFS: M am Anfang: M-Funktion**, die am Anfang des Bearbeitungsschritts ausgeführt wird



- **MFE: M am Ende:** M-Funktion, die am Ende des Bearbeitungsschritts ausgeführt wird
- **WP: Nr. der Spindel** – Anzeige mit welcher Werkstückspindel der Zyklus abgearbeitet wird (maschinenabhängig)
 - Hauptantrieb
 - Gegenspindel für die Rückseitenbearbeitung
- **BW: Winkel der B-Achse** (maschinenabhängig)
- **CW: Werkzeug umkehren** (maschinenabhängig)
- **HC: Backenbremse** (maschinenabhängig)
- **DF: Zusatzfunktion** (maschinenabhängig)



Bearbeitungsart für Technologiedatenbank-Zugriff:
Konturstechen



In diesem Zyklus können Sie wählen, wie das Bodenelement im Schlichtschnitt bearbeitet wird.
Die Steuerung wertet dafür den Bearbeitungsparameter **recessFinishing** (Nr. 602414) aus. Ist dieser nicht definiert, wird das Bodenelement in der Mitte geteilt.

Zyklusausführung:

- 1 errechnet die Einstichpositionen und die Stechaufteilung
- 2 stellt vom **Startpunkt** oder vom Einstich aus achsparallel für den nächsten Einstich zu
- 3 fährt im Vorschub bis zum **Endpunkt Kontur Z2** oder bis zu einem wahlweisen Konturelement
- 4 verweilt die **Verweilzeit EZ** auf dieser Position
- 5 fährt zurück und stellt erneut zu
- 6 wiederholt 3...5, bis Einstich erstellt ist
- 7 wiederholt 2...6, bis alle Einstiche erstellt sind
- 8 fährt achsparallel zum **Startpunkt** zurück
- 9 fährt entsprechend der **G14**-Einstellung den **Werkzeugwechsellpunkt** an

Einstechen radial Schlichten



- ▶ **Stechzyklen** wählen



- ▶ **Einstechen radial** wählen

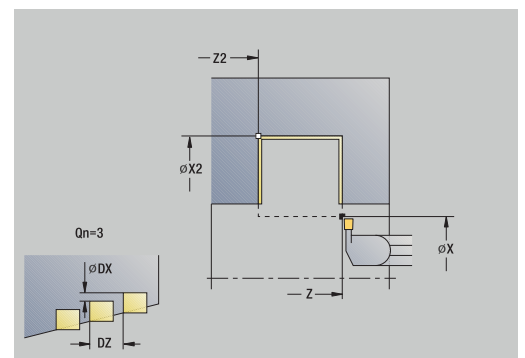
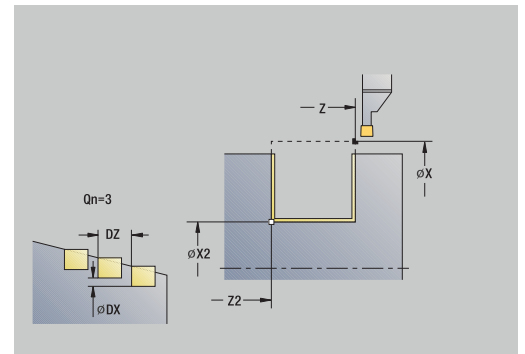


- ▶ Softkey **Schlichtgang** drücken

Der Zyklus fertigt die in **Anzahl der Einstichzyklen Q_n** definierten Einstiche. Die Parameter **Startpunkt** und **Endpunkt Kontur** definieren den ersten Einstich (Position, Einstichtiefe und -breite).

Zyklusparameter:

- **X, Z: Startpunkt**
- **X2, Z2: Endpunkt Kontur**
- **Q_n : Anzahl der Einstichzyklen** (Default: 1)
- **DX, DZ: Abstand zum Folgeeinstich** relativ zum vorhergehenden Einstich
- **G47: Sicherheitsabstand**
Weitere Informationen: "Sicherheitsabstand G47", Seite 207
- **T: Werkzeugnummer** – Revolverplatznummer
- **G14: Werkzeugwechsellpunkt**
Weitere Informationen: "Werkzeugwechsellpunkt G14", Seite 207
- **ID: Identnummer**
- **S: Schnittgeschwindigkeit** oder **konstante Drehzahl**
- **F: Umdrehungsvorschub**
- **MT: M nach T: M-Funktion**, die nach dem Werkzeugaufruf **T** ausgeführt wird
- **MFS: M am Anfang: M-Funktion**, die am Anfang des Bearbeitungsschritts ausgeführt wird
- **MFE: M am Ende: M-Funktion**, die am Ende des Bearbeitungsschritts ausgeführt wird
- **WP: Nr. der Spindel** – Anzeige mit welcher Werkstückspindel der Zyklus abgearbeitet wird (maschinenabhängig)
 - Hauptantrieb
 - Gegenspindel für die Rückseitenbearbeitung
- **BW: Winkel der B-Achse** (maschinenabhängig)
- **CW: Werkzeug umkehren** (maschinenabhängig)
- **HC: Backenbremse** (maschinenabhängig)
- **DF: Zusatzfunktion** (maschinenabhängig)



Bearbeitungsart für Technologiedatenbank-Zugriff:
Konturstechen



In diesem Zyklus können Sie wählen, wie das Bodenelement im Schlichtschnitt bearbeitet wird. Die Steuerung wertet dafür den Bearbeitungsparameter **recessFinishing** (Nr. 602414) aus. Ist dieser nicht definiert, wird das Bodenelement in der Mitte geteilt.

Zyklusausführung:

- 1 errechnet die Einstichpositionen
- 2 stellt vom **Startpunkt** oder vom Einstich aus achsparallel für den nächsten Einstich zu
- 3 schlichtet die erste Flanke und das Konturtal bis kurz vor Ende des Einstichs
- 4 stellt achsparallel für die zweite Flanke zu
- 5 schlichtet die zweite Flanke und den Rest des Konturtals
- 6 wiederholt 2...5, bis alle Einstiche erstellt sind
- 7 fährt achsparallel zum **Startpunkt** zurück
- 8 fährt entsprechend der **G14**-Einstellung den **Werkzeugwechsellpunkt** an

Einsteichen axial Schlichten



- ▶ **Stechzyklen** wählen



- ▶ **Einsteichen axial** wählen

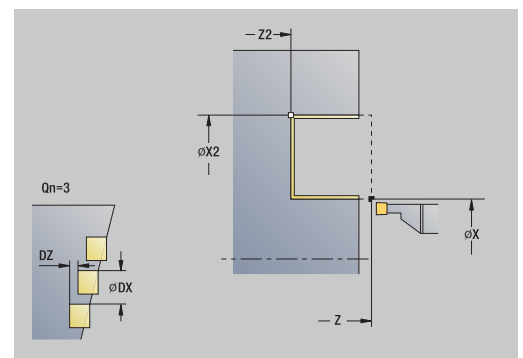
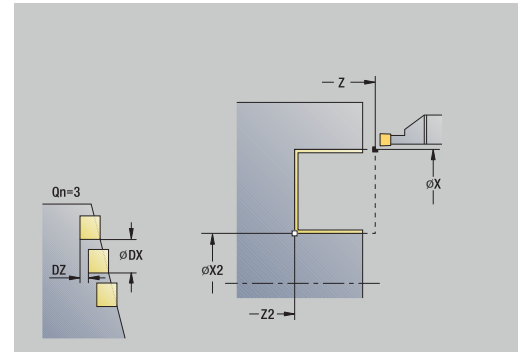


- ▶ Softkey **Schlichtgang** drücken

Der Zyklus fertigt die in **Anzahl der Einstichzyklen Q_n** definierten Einstiche. Die Parameter **Startpunkt** und **Endpunkt Kontur** definieren den ersten Einstich (Position, Einstichtiefe und -breite).

Zyklusparameter:

- **X, Z: Startpunkt**
- **X2, Z2: Endpunkt Kontur**
- **Qn: Anzahl der Einstichzyklen** (Default: 1)
- **DX, DZ: Abstand zum Folgeeinstich** relativ zum vorhergehenden Einstich
- **G47: Sicherheitsabstand**
Weitere Informationen: "Sicherheitsabstand G47", Seite 207
- **T: Werkzeugnummer** – Revolverplatznummer
- **G14: Werkzeugwechsellpunkt**
Weitere Informationen: "Werkzeugwechsellpunkt G14", Seite 207
- **ID: Identnummer**
- **S: Schnittgeschwindigkeit** oder **konstante Drehzahl**
- **F: Umdrehungsvorschub**
- **MT: M nach T: M-Funktion**, die nach dem Werkzeugaufruf **T** ausgeführt wird
- **MFS: M am Anfang: M-Funktion**, die am Anfang des Bearbeitungsschritts ausgeführt wird
- **MFE: M am Ende: M-Funktion**, die am Ende des Bearbeitungsschritts ausgeführt wird
- **WP: Nr. der Spindel** – Anzeige mit welcher Werkstückspindel der Zyklus abgearbeitet wird (maschinenabhängig)
 - Hauptantrieb
 - Gegenspindel für die Rückseitenbearbeitung
- **BW: Winkel der B-Achse** (maschinenabhängig)
- **CW: Werkzeug umkehren** (maschinenabhängig)
- **HC: Backenbremse** (maschinenabhängig)
- **DF: Zusatzfunktion** (maschinenabhängig)



Bearbeitungsart für Technologiedatenbank-Zugriff:
Konturstechen



In diesem Zyklus können Sie wählen, wie das Bodenelement im Schlichtschnitt bearbeitet wird. Die Steuerung wertet dafür den Bearbeitungsparameter **recessFinishing** (Nr. 602414) aus. Ist dieser nicht definiert, wird das Bodenelement in der Mitte geteilt.

Zyklusausführung:

- 1 errechnet die Einstichpositionen
- 2 stellt vom **Startpunkt** oder vom Einstich aus achsparallel für den nächsten Einstich zu
- 3 schlichtet erste Flanke und das Konturtal bis kurz vor Ende des Einstichs
- 4 stellt achsparallel für die zweite Flanke zu
- 5 schlichtet die zweite Flanke und den Rest des Konturtals
- 6 wiederholt 2...5, bis alle Einstiche erstellt sind
- 7 fährt achsparallel zum **Startpunkt** zurück
- 8 fährt entsprechend der **G14**-Einstellung den **Werkzeugwechsellpunkt** an

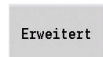
Einstecken radial Schlichten – Erweitert



- ▶ **Stechzyklen** wählen



- ▶ **Einstecken radial** wählen



- ▶ Softkey **Erweitert** drücken

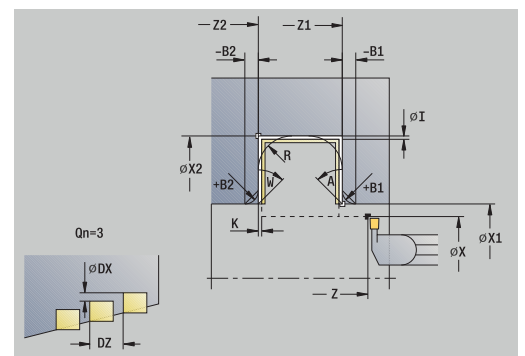
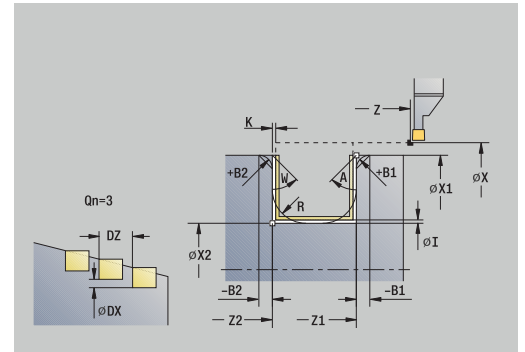


- ▶ Softkey **Schlichtgang** drücken

Der Zyklus fertigt die in **Anzahl der Einstichzyklen Q_n** definierten Einstiche. Die Parameter **Startpunkt** und **Endpunkt Kontur** definieren den ersten Einstich (Position, Einstichtiefe und -breite).

Zyklusparameter:

- **X, Z: Startpunkt**
- **X1, Z1: Anfangspunkt Kontur**
- **X2, Z2: Endpunkt Kontur**
- **B1, B2: -B Fase/+B Rundung** (B1 am Konturanfang und B2 am Konturende)
 - $B > 0$: Radius der Rundung
 - $B < 0$: Breite der Fase
- **A: Anfangswinkel** (Bereich: $0^\circ \leq A < 90^\circ$; Default: 0°)
- **W: Endwinkel** (Bereich: $0^\circ \leq W < 90^\circ$; Default: 0°)
- **R: Verrundung**
- **T: Werkzeugnummer** – Revolverplatznummer
- **G14: Werkzeugwechsellpunkt**
Weitere Informationen: "Werkzeugwechsellpunkt G14", Seite 207
- **ID: Identnummer**
- **S: Schnittgeschwindigkeit** oder **konstante Drehzahl**
- **F: Umdrehungsvorschub**
- **Qn: Anzahl der Einstichzyklen** (Default: 1)
- **DX, DZ: Abstand zum Folgeinstich** relativ zum vorhergehenden Einstich
- **G47: Sicherheitsabstand**
Weitere Informationen: "Sicherheitsabstand G47", Seite 207
- **MT: M nach T: M-Funktion**, die nach dem Werkzeugaufruf **T** ausgeführt wird
- **MFS: M am Anfang: M-Funktion**, die am Anfang des Bearbeitungsschritts ausgeführt wird
- **MFE: M am Ende: M-Funktion**, die am Ende des Bearbeitungsschritts ausgeführt wird
- **WP: Nr. der Spindel** – Anzeige mit welcher Werkstückspindel der Zyklus abgearbeitet wird (maschinenabhängig)
 - Hauptantrieb
 - Gegenspindel für die Rückseitenbearbeitung
- **BW: Winkel der B-Achse** (maschinenabhängig)
- **CW: Werkzeug umkehren** (maschinenabhängig)
- **HC: Backenbremse** (maschinenabhängig)
- **DF: Zusatzfunktion** (maschinenabhängig)



i Bearbeitungsart für Technologiedatenbank-Zugriff:
Konturstechen

i In diesem Zyklus können Sie wählen, wie das Bodenelement im Schlichtschnitt bearbeitet wird. Die Steuerung wertet dafür den Bearbeitungsparameter **recessFinishing** (Nr. 602414) aus. Ist dieser nicht definiert, wird das Bodenelement in der Mitte geteilt.

Zyklusausführung:

- 1 errechnet die Einstichpositionen und die Stechaufteilung
- 2 stellt vom **Startpunkt** oder vom Einstich aus achsparallel für den nächsten Einstich zu
- 3 schlichtet die erste Flanke (unter Berücksichtigung wahlweiser Konturelemente) und das Konturtal bis kurz vor Ende des Einstichs
- 4 stellt achsparallel für die zweite Flanke zu
- 5 schlichtet die zweite Flanke (unter Berücksichtigung wahlweiser Konturelemente) und den Rest des Konturtals
- 6 wiederholt 2...5, bis alle Einstiche geschlichtet sind
- 7 fährt achsparallel zum **Startpunkt** zurück
- 8 fährt entsprechend der **G14**-Einstellung den **Werkzeugwechsellpunkt** an

Einstecken axial Schlichten – Erweitert



- ▶ **Stechzyklen** wählen



- ▶ **Einstecken axial** wählen



- ▶ Softkey **Erweitert** drücken

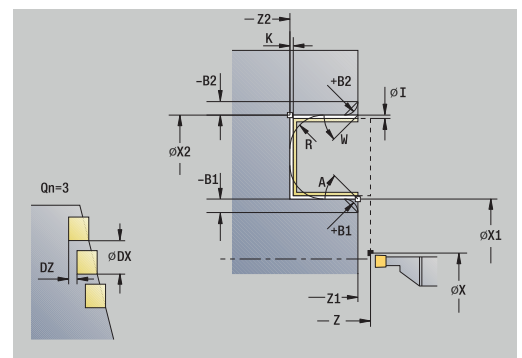
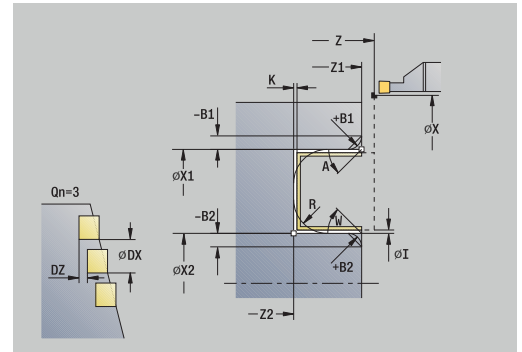


- ▶ Softkey **Schlichtgang** drücken

Der Zyklus fertigt die in **Anzahl der Einstichzyklen Qn** definierten Einstiche. Die Parameter **Startpunkt** und **Endpunkt Kontur** definieren den ersten Einstich (Position, Einstichtiefe und -breite).

Zyklusparameter:

- **X, Z: Startpunkt**
- **X1, Z1: Anfangspunkt Kontur**
- **X2, Z2: Endpunkt Kontur**
- **B1, B2: -B Fase/+B Rundung** (**B1** am Konturanfang und **B2** am Konturende)
 - **B > 0:** Radius der Rundung
 - **B < 0:** Breite der Fase
- **A: Anfangswinkel** (Bereich: $0^\circ \leq A < 90^\circ$; Default: 0°)
- **W: Endwinkel** (Bereich: $0^\circ \leq W < 90^\circ$; Default: 0°)
- **R: Verrundung**
- **T: Werkzeugnummer** – Revolverplatznummer
- **G14: Werkzeugwechsellpunkt**
Weitere Informationen: "Werkzeugwechsellpunkt G14", Seite 207
- **ID: Identnummer**
- **S: Schnittgeschwindigkeit** oder **konstante Drehzahl**
- **F: Umdrehungsvorschub**
- **Qn: Anzahl der Einstichzyklen** (Default: 1)
- **DX, DZ: Abstand zum Folgeinstich** relativ zum vorhergehenden Einstich
- **G47: Sicherheitsabstand**
Weitere Informationen: "Sicherheitsabstand G47", Seite 207
- **MT: M nach T: M-Funktion**, die nach dem Werkzeugaufruf **T** ausgeführt wird
- **MFS: M am Anfang: M-Funktion**, die am Anfang des Bearbeitungsschritts ausgeführt wird
- **MFE: M am Ende: M-Funktion**, die am Ende des Bearbeitungsschritts ausgeführt wird
- **WP: Nr. der Spindel** – Anzeige mit welcher Werkstückspindel der Zyklus abgearbeitet wird (maschinenabhängig)
 - Hauptantrieb
 - Gegenspindel für die Rückseitenbearbeitung
- **BW: Winkel der B-Achse** (maschinenabhängig)
- **CW: Werkzeug umkehren** (maschinenabhängig)
- **HC: Backenbremse** (maschinenabhängig)
- **DF: Zusatzfunktion** (maschinenabhängig)



i Bearbeitungsart für Technologiedatenbank-Zugriff:
Konturstechen

i In diesem Zyklus können Sie wählen, wie das Bodenelement im Schlichtschnitt bearbeitet wird. Die Steuerung wertet dafür den Bearbeitungsparameter **recessFinishing** (Nr. 602414) aus. Ist dieser nicht definiert, wird das Bodenelement in der Mitte geteilt.

Zyklusausführung:

- 1 errechnet die Einstichpositionen und die Stechaufteilung
- 2 stellt vom **Startpunkt** oder vom Einstich aus achsparallel für den nächsten Einstich zu
- 3 schlichtet erste Flanke (unter Berücksichtigung wahlweiser Konturelemente) und das Konturtal bis kurz vor Ende des Einstichs
- 4 stellt achsparallel für die zweite Flanke zu
- 5 schlichtet die zweite Flanke (unter Berücksichtigung wahlweiser Konturelemente) und den Rest des Konturtals
- 6 wiederholt 2...5, bis alle Einstiche geschlichtet sind
- 7 fährt achsparallel zum **Startpunkt** zurück
- 8 fährt entsprechend der **G14**-Einstellung den **Werkzeugwechsellpunkt** an

ICP-Einstechzyklen radial



- ▶ **Stechzyklen** wählen

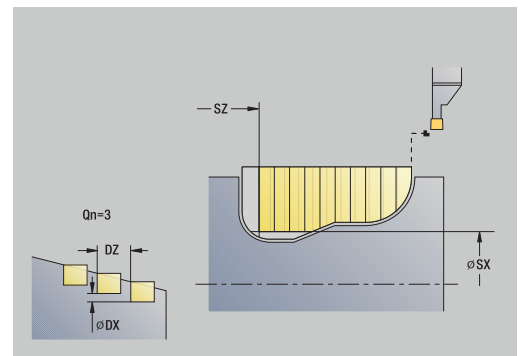
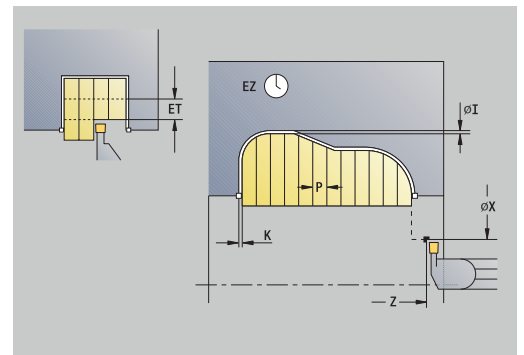
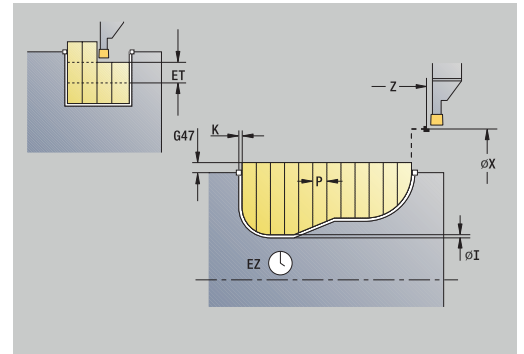


- ▶ **Einstecken radial ICP** wählen

Der Zyklus fertigt die in **Anzahl der Einstichzyklen Q_n** definierten Einstiche. Die Parameter **Startpunkt** und **Endpunkt Kontur** definieren den ersten Einstich (Position, Einstichtiefe und -breite).

Zyklusparameter:

- **X, Z: Startpunkt**
- **FK: Nr. ICP-Fertigteil** – Name der zu bearbeitenden Kontur
- **P: Stechbreite** – Zustellungen $\leq P$ (keine Eingabe: $P = 0,8 \cdot$ Schneidenbreite des Werkzeugs)
- **ET: Stechtiefe** pro Zustellung
- **I, K: Aufmaß X und Z**
- **EZ: Verweilzeit** – Freischneidezeit (Default: Zeitdauer von zwei Umdrehungen)
- **EW: Einstechvorsch.**
- **Q_n : Anzahl der Einstichzyklen** (Default: 1)
- **DX, DZ: Abstand zum Folgeeinstich** relativ zum vorhergehenden Einstich
- **T: Werkzeugnummer** – Revolverplatznummer
- **G14: Werkzeugwechsellpunkt**
Weitere Informationen: "Werkzeugwechsellpunkt G14", Seite 207
- **ID: Identnummer**
- **S: Schnittgeschwindigkeit** oder **konstante Drehzahl**
- **F: Umdrehungsvorschub**
- **SX, SZ: Schnittbegrenzung X und Z**
Weitere Informationen: "Schnittbegrenzungen SX, SZ", Seite 207
- **G47: Sicherheitsabstand**
Weitere Informationen: "Sicherheitsabstand G47", Seite 207
- **KS: Kammstechen** (Default: 0)
 - 0: Nein
 - 1: Ja - Das Vorstechen erfolgt in Vollschnitten, Bearbeitung der Stege dazwischen mittig zum Stechwerkzeug
- **MT: M nach T: M-Funktion**, die nach dem Werkzeugaufruf **T** ausgeführt wird
- **MFS: M am Anfang: M-Funktion**, die am Anfang des Bearbeitungsschritts ausgeführt wird
- **MFE: M am Ende: M-Funktion**, die am Ende des Bearbeitungsschritts ausgeführt wird
- **WP: Nr. der Spindel** – Anzeige mit welcher Werkstückspindel der Zyklus abgearbeitet wird (maschinenabhängig)
 - Hauptantrieb
 - Gegenspindel für die Rückseitenbearbeitung
- **BW: Winkel der B-Achse** (maschinenabhängig)
- **CW: Werkzeug umkehren** (maschinenabhängig)
- **HC: Backenbremse** (maschinenabhängig)
- **DF: Zusatzfunktion** (maschinenabhängig)



i Bearbeitungsart für Technologiedatenbank-Zugriff:
Konturstechen

i In diesem Zyklus können Sie wählen, wie das Bodenelement im Schlichtschnitt bearbeitet wird. Die Steuerung wertet dafür den Bearbeitungsparameter **recessFinishing** (Nr. 602414) aus. Ist dieser nicht definiert, wird das Bodenelement in der Mitte geteilt.

Zyklusausführung:

- 1 errechnet die Einstichpositionen und die Stechaufteilung
- 2 stellt vom **Startpunkt** oder vom Einstich aus achsparallel für den nächsten Einstich zu
- 3 zerspannt entsprechend der definierten Kontur
- 4 fährt zurück und stellt für den nächsten Schnitt zu
- 5 wiederholt 3...4, bis Einstich erstellt ist
- 6 wiederholt 2...5, bis alle Einstiche erstellt sind
- 7 fährt achsparallel zum **Startpunkt** zurück
- 8 fährt entsprechend der **G14**-Einstellung den **Werkzeugwechsellpunkt** an

ICP-Einstechzyklen axial



- ▶ **Stechzyklen** wählen

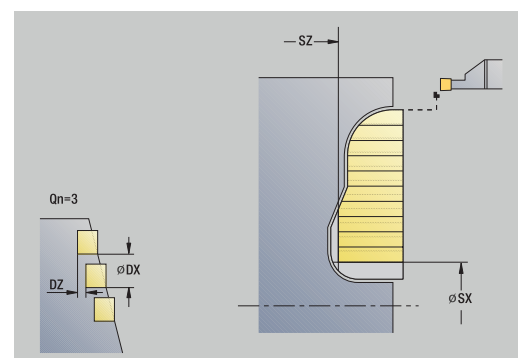
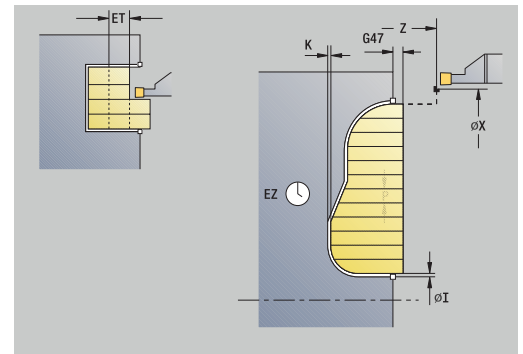


- ▶ **Einstecken axial ICP** wählen

Der Zyklus fertigt die in **Anzahl der Einstichzyklen Qn** definierten Einstiche. Die Parameter **Startpunkt** und **Endpunkt Kontur** definieren den ersten Einstich (Position, Einstichtiefe und -breite).

Zyklusparameter:

- **X, Z: Startpunkt**
- **FK: Nr. ICP-Fertigteil** – Name der zu bearbeitenden Kontur
- **P: Stechbreite** – Zustellungen $\leq P$ (keine Eingabe: $P = 0,8 * \text{Schneidenbreite des Werkzeugs}$)
- **ET: Stechtiefe** pro Zustellung
- **I, K: Aufmaß X und Z**
- **EZ: Verweilzeit** – Freischneidezeit (Default: Zeitdauer von zwei Umdrehungen)
- **EW: Einstechvorsch.**
- **Qn: Anzahl der Einstichzyklen** (Default: 1)
- **DX, DZ: Abstand zum Folgeeinstich** relativ zum vorhergehenden Einstich
- **T: Werkzeugnummer** – Revolverplatznummer
- **G14: Werkzeugwechsellpunkt**
Weitere Informationen: "Werkzeugwechsellpunkt G14", Seite 207
- **ID: Identnummer**
- **S: Schnittgeschwindigkeit** oder **konstante Drehzahl**
- **F: Umdrehungsvorschub**
- **SX, SZ: Schnittbegrenzung X und Z**
Weitere Informationen: "Schnittbegrenzungen SX, SZ", Seite 207
- **G47: Sicherheitsabstand**
Weitere Informationen: "Sicherheitsabstand G47", Seite 207
- **KS: Kammstechen** (Default: 0)
 - 0: Nein
 - 1: Ja - Das Vorstechen erfolgt in Vollschnitten, Bearbeitung der Stege dazwischen mittig zum Stechwerkzeug
- **MT: M nach T: M-Funktion**, die nach dem Werkzeugaufruf **T** ausgeführt wird
- **MFS: M am Anfang: M-Funktion**, die am Anfang des Bearbeitungsschritts ausgeführt wird
- **MFE: M am Ende: M-Funktion**, die am Ende des Bearbeitungsschritts ausgeführt wird
- **WP: Nr. der Spindel** – Anzeige mit welcher Werkstückspindel der Zyklus abgearbeitet wird (maschinenabhängig)
 - Hauptantrieb
 - Gegenspindel für die Rückseitenbearbeitung
- **BW: Winkel der B-Achse** (maschinenabhängig)
- **CW: Werkzeug umkehren** (maschinenabhängig)
- **HC: Backenbremse** (maschinenabhängig)
- **DF: Zusatzfunktion** (maschinenabhängig)



i Bearbeitungsart für Technologiedatenbank-Zugriff:
Konturstechen

i In diesem Zyklus können Sie wählen, wie das Bodenelement im Schlichtschnitt bearbeitet wird. Die Steuerung wertet dafür den Bearbeitungsparameter **recessFinishing** (Nr. 602414) aus. Ist dieser nicht definiert, wird das Bodenelement in der Mitte geteilt.

Zyklusausführung:

- 1 errechnet die Einstichpositionen und die Stechaufteilung
- 2 stellt vom **Startpunkt** oder vom Einstich aus achsparallel für den nächsten Einstich zu
- 3 zerspannt entsprechend der definierten Kontur
- 4 fährt zurück und stellt für den nächsten Schnitt zu
- 5 wiederholt 3...4, bis Einstich erstellt ist
- 6 wiederholt 2...5, bis alle Einstiche erstellt sind
- 7 fährt achsparallel zum **Startpunkt** zurück
- 8 fährt entsprechend der **G14**-Einstellung den **Werkzeugwechsellpunkt** an

ICP-Einsteichen Schichten radial



- ▶ **Stechzyklen** wählen



- ▶ **Einsteichen radial ICP** wählen



- ▶ Softkey **Schlichtgang** drücken

Der Zyklus fertigt die in **Anzahl der Einstichzyklen Qn** definierten Einstiche. Die Parameter **Startpunkt** und **Endpunkt Kontur** definieren den ersten Einstich (Position, Einstichtiefe und -breite).



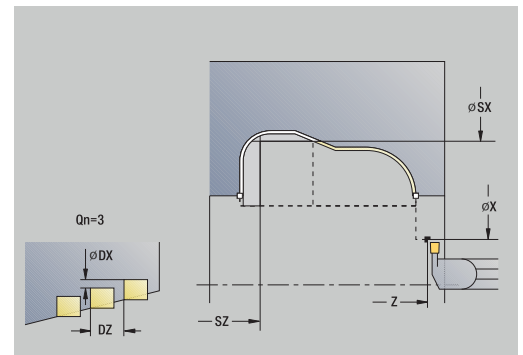
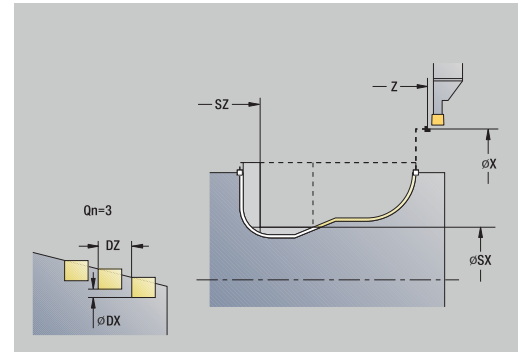
Das Werkzeug fährt am Ende des Zyklus auf den **Startpunkt** zurück.

Zyklusparameter:

- **X, Z: Startpunkt**
- **FK: Nr. ICP-Fertigteil** – Name der zu bearbeitenden Kontur
- **Qn: Anzahl der Einstichzyklen** (Default: 1)
- **DX, DZ: Abstand zum Folgeinstich** relativ zum vorhergehenden Einstich
- **T: Werkzeugnummer** – Revolverplatznummer
- **G14: Werkzeugwechsellpunkt**
Weitere Informationen: "Werkzeugwechsellpunkt G14", Seite 207
- **ID: Identnummer**
- **S: Schnittgeschwindigkeit** oder **konstante Drehzahl**
- **F: Umdrehungsvorschub**
- **SX, SZ: Schnittbegrenzung X und Z**
Weitere Informationen: "Schnittbegrenzungen SX, SZ", Seite 207
- **G47: Sicherheitsabstand**
Weitere Informationen: "Sicherheitsabstand G47", Seite 207
- **MT: M nach T: M-Funktion**, die nach dem Werkzeugaufruf **T** ausgeführt wird
- **MFS: M am Anfang: M-Funktion**, die am Anfang des Bearbeitungsschritts ausgeführt wird
- **MFE: M am Ende: M-Funktion**, die am Ende des Bearbeitungsschritts ausgeführt wird
- **WP: Nr. der Spindel** – Anzeige mit welcher Werkstückspindel der Zyklus abgearbeitet wird (maschinenabhängig)
 - Hauptantrieb
 - Gegenspindel für die Rückseitenbearbeitung
- **BW: Winkel der B-Achse** (maschinenabhängig)
- **CW: Werkzeug umkehren** (maschinenabhängig)
- **HC: Backenbremse** (maschinenabhängig)
- **DF: Zusatzfunktion** (maschinenabhängig)



Bearbeitungsart für Technologiedatenbank-Zugriff:
Konturstechen





In diesem Zyklus können Sie wählen, wie das Bodenelement im Schlichtschnitt bearbeitet wird. Die Steuerung wertet dafür den Bearbeitungsparameter **recessFinishing** (Nr. 602414) aus. Ist dieser nicht definiert, wird das Bodenelement in der Mitte geteilt.

Zyklusausführung:

- 1 errechnet die Einstichpositionen
- 2 stellt vom **Startpunkt** oder vom Einstich aus achsparallel für den nächsten Einstich zu
- 3 schlichtet den Einstich
- 4 wiederholt 2..3, bis alle Einstiche erstellt sind
- 5 fährt achsparallel zum **Startpunkt** zurück
- 6 fährt entsprechend der **G14**-Einstellung den **Werkzeugwechsellpunkt** an

ICP-Einsteichen Schichten axial



- ▶ **Stechzyklen** wählen



- ▶ **Einsteichen axial ICP** wählen



- ▶ Softkey **Schlichtgang** drücken

Der Zyklus fertigt die in **Anzahl der Einstichzyklen Qn** definierten Einstiche. Die Parameter **Startpunkt** und **Endpunkt Kontur** definieren den ersten Einstich (Position, Einstichtiefe und -breite).



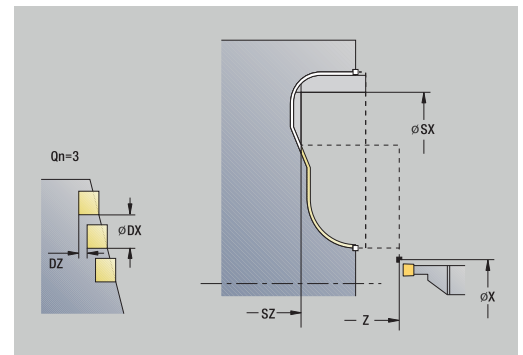
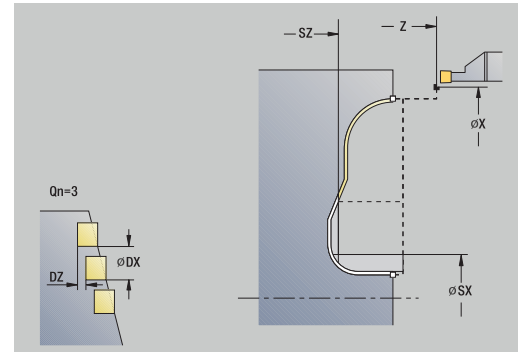
Das Werkzeug fährt am Ende des Zyklus auf den **Startpunkt** zurück.

Zyklusparameter:

- **X, Z: Startpunkt**
- **FK: Nr. ICP-Fertigteil** – Name der zu bearbeitenden Kontur
- **Qn: Anzahl der Einstichzyklen** (Default: 1)
- **DX, DZ: Abstand zum Folgeinstich** relativ zum vorhergehenden Einstich
- **T: Werkzeugnummer** – Revolverplatznummer
- **G14: Werkzeugwechsellpunkt**
Weitere Informationen: "Werkzeugwechsellpunkt G14", Seite 207
- **ID: Identnummer**
- **S: Schnittgeschwindigkeit** oder **konstante Drehzahl**
- **F: Umdrehungsvorschub**
- **SX, SZ: Schnittbegrenzung X und Z**
Weitere Informationen: "Schnittbegrenzungen SX, SZ", Seite 207
- **G47: Sicherheitsabstand**
Weitere Informationen: "Sicherheitsabstand G47", Seite 207
- **MT: M nach T: M-Funktion**, die nach dem Werkzeugaufruf **T** ausgeführt wird
- **MFS: M am Anfang: M-Funktion**, die am Anfang des Bearbeitungsschritts ausgeführt wird
- **MFE: M am Ende: M-Funktion**, die am Ende des Bearbeitungsschritts ausgeführt wird
- **WP: Nr. der Spindel** – Anzeige mit welcher Werkstückspindel der Zyklus abgearbeitet wird (maschinenabhängig)
 - Hauptantrieb
 - Gegenspindel für die Rückseitenbearbeitung
- **BW: Winkel der B-Achse** (maschinenabhängig)
- **CW: Werkzeug umkehren** (maschinenabhängig)
- **HC: Backenbremse** (maschinenabhängig)
- **DF: Zusatzfunktion** (maschinenabhängig)



Bearbeitungsart für Technologiedatenbank-Zugriff:
Konturstechen



i In diesem Zyklus können Sie wählen, wie das Bodenelement im Schlichtschnitt bearbeitet wird. Die Steuerung wertet dafür den Bearbeitungsparameter **recessFinishing** (Nr. 602414) aus. Ist dieser nicht definiert, wird das Bodenelement in der Mitte geteilt.

Zyklusausführung:

- 1 errechnet die Einstichpositionen
- 2 stellt vom **Startpunkt** oder vom Einstich aus achsparallel für den nächsten Einstich zu
- 3 schlichtet den Einstich
- 4 wiederholt 2...3, bis alle Einstiche erstellt sind
- 5 fährt achsparallel zum **Startpunkt** zurück
- 6 fährt entsprechend der **G14**-Einstellung den **Werkzeugwechsellpunkt** an

Stechdrehen

Die Stechdrehzyklen zerspanen durch alternierende Einstech- und Schruppbewegungen. Dadurch erfolgt die Zerspanung mit einem Minimum an Abhebe- und Zustellbewegungen.

Folgende Parameter beeinflussen die Besonderheiten der Stechdrehbearbeitung:

- **O: Einstechvorschub** – Vorschub für die Einstechbewegung
- **U: Drehbearbeitung unidirek.** – Sie können die Drehbearbeitung uni- oder bidirektional durchführen
- **B: Versatzbreite** – Ab der zweiten Zustellung wird bei dem Übergang von der Dreh- zur Stechbearbeitung die zu zerspanende Strecke um die **Versatzbreite** reduziert. Bei jedem weiteren Übergang von der Dreh- zur Stechbearbeitung an dieser Flanke erfolgt die Reduzierung um die Versatzbreite – zusätzlich zu dem bisherigen Versatz. Die Summe des Versatzes wird auf 80 % der effektiven Schneidenbreite begrenzt (effektive Schneidenbreite = Schneidenbreite – 2*Schneidenradius). Die Steuerung reduziert ggf. die programmierte **Versatzbreite**. Das verbleibende Restmaterial wird am Ende des Vorstechens mit einem Stechhub zerspan
- **RB: Drehtiefenkorrektur** – abhängig vom Material, der Vorschubgeschwindigkeit usw. verkippt die Schneide bei der Drehbearbeitung. Diesen Zustellungsfehler korrigieren Sie beim **Schlichten Erweitert** mit der **Drehtiefenkorrektur**. Die **Drehtiefenkorrektur** wird in der Regel empirisch ermittelt

i Die Zyklen setzen **Stechdrehwerkzeuge** voraus.

Stechdrehen radial



- ▶ **Stechzyklen** wählen



- ▶ **Stechdrehen** wählen

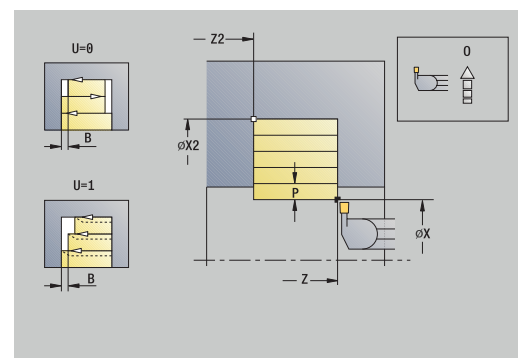
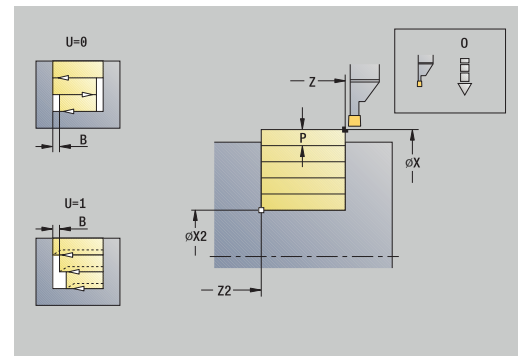


- ▶ **Stechdrehen radial** wählen

Der Zyklus zerspant das durch **Startpunkt** und **Endpunkt Kontur** beschriebene Rechteck.

Zyklusparameter:

- **X, Z: Startpunkt**
- **X2, Z2: Endpunkt Kontur**
- **P: Zustelltiefe** – maximale Zustelltiefe
- **O: Einstechvorschub** (Default: aktiver Vorschub)
- **B: Versatzbreite** (Default: 0)
- **U: Drehbearbeitung unidirek.** (Default: 0)
 - **0: bidirektional**
 - **1: unidirektional**
- **G47: Sicherheitsabstand**
Weitere Informationen: "Sicherheitsabstand G47", Seite 207
- **T: Werkzeugnummer** – Revolverplatznummer
- **G14: Werkzeugwechsellpunkt**
Weitere Informationen: "Werkzeugwechsellpunkt G14", Seite 207
- **ID: Identnummer**
- **S: Schnittgeschwindigkeit** oder **konstante Drehzahl**
- **F: Umdrehungsvorschub**
- **MT: M nach T: M-Funktion**, die nach dem Werkzeugaufruf **T** ausgeführt wird
- **MFS: M am Anfang: M-Funktion**, die am Anfang des Bearbeitungsschritts ausgeführt wird
- **MFE: M am Ende: M-Funktion**, die am Ende des Bearbeitungsschritts ausgeführt wird
- **WP: Nr. der Spindel** – Anzeige mit welcher Werkstückspindel der Zyklus abgearbeitet wird (maschinenabhängig)
 - Hauptantrieb
 - Gegenspindel für die Rückseitenbearbeitung
- **BW: Winkel der B-Achse** (maschinenabhängig)
- **CW: Werkzeug umkehren** (maschinenabhängig)
- **HC: Backenbremse** (maschinenabhängig)
- **DF: Zusatzfunktion** (maschinenabhängig)



Bearbeitungsart für Technologiedatenbank-Zugriff:
Stechdrehen

Zyklusausführung:

- 1 errechnet die Schnittaufteilung
- 2 stellt vom **Startpunkt** aus für den ersten Schnitt zu
- 3 sticht ein (Stechbearbeitung)
- 4 zerspannt rechtwinklig zur Stechrichtung (Drehbearbeitung)
- 5 wiederholt 3..4, bis **Endpunkt Kontur X2, Z2** erreicht ist
- 6 fährt achsparallel zum **Startpunkt** zurück
- 7 fährt entsprechend der **G14**-Einstellung den **Werkzeugwechsellpunkt** an

Stechdrehen axial



- ▶ **Stechzyklen** wählen



- ▶ **Stechdrehen** wählen

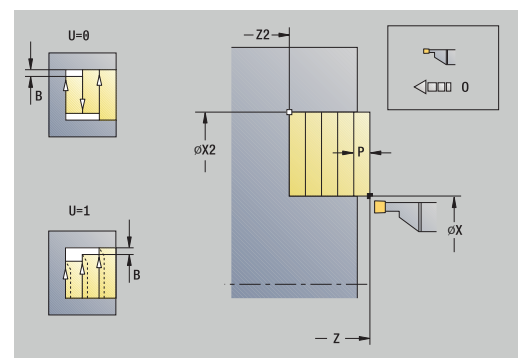
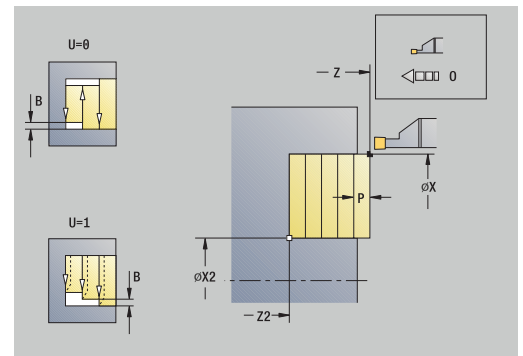


- ▶ **Stechdrehen axial** wählen

Der Zyklus zerspant das durch **Startpunkt** und **Endpunkt Kontur** beschriebene Rechteck.

Zyklusparameter:

- **X, Z: Startpunkt**
- **X2, Z2: Endpunkt Kontur**
- **P: Zustelltiefe** – maximale Zustelltiefe
- **O: Einstechvorschub** (Default: aktiver Vorschub)
- **B: Versatzbreite** (Default: 0)
- **U: Drehbearbeitung unidirek.** (Default: 0)
 - **0: bidirektional**
 - **1: unidirektional**
- **G47: Sicherheitsabstand**
Weitere Informationen: "Sicherheitsabstand G47", Seite 207
- **T: Werkzeugnummer** – Revolverplatznummer
- **G14: Werkzeugwechsellpunkt**
Weitere Informationen: "Werkzeugwechsellpunkt G14", Seite 207
- **ID: Identnummer**
- **S: Schnittgeschwindigkeit** oder **konstante Drehzahl**
- **F: Umdrehungsvorschub**
- **MT: M nach T: M-Funktion**, die nach dem Werkzeugaufruf **T** ausgeführt wird
- **MFS: M am Anfang: M-Funktion**, die am Anfang des Bearbeitungsschritts ausgeführt wird
- **MFE: M am Ende: M-Funktion**, die am Ende des Bearbeitungsschritts ausgeführt wird
- **WP: Nr. der Spindel** – Anzeige mit welcher Werkstückspindel der Zyklus abgearbeitet wird (maschinenabhängig)
 - Hauptantrieb
 - Gegenspindel für die Rückseitenbearbeitung
- **BW: Winkel der B-Achse** (maschinenabhängig)
- **CW: Werkzeug umkehren** (maschinenabhängig)
- **HC: Backenbremse** (maschinenabhängig)
- **DF: Zusatzfunktion** (maschinenabhängig)



Bearbeitungsart für Technologiedatenbank-Zugriff:
Stechdrehen

Zyklusausführung:

- 1 errechnet die Schnittaufteilung
- 2 stellt vom **Startpunkt** aus für den ersten Schnitt zu
- 3 sticht ein (Stechbearbeitung)
- 4 zerspannt rechtwinklig zur Stechrichtung (Drehbearbeitung)
- 5 wiederholt 3..4, bis **Endpunkt Kontur X2, Z2** erreicht ist
- 6 fährt achsparallel zum **Startpunkt** zurück
- 7 fährt entsprechend der **G14**-Einstellung den **Werkzeugwechsellpunkt** an

Stechdrehen radial – Erweitert



- ▶ Stechzyklen wählen



- ▶ Stechdrehen wählen



- ▶ Stechdrehen radial wählen



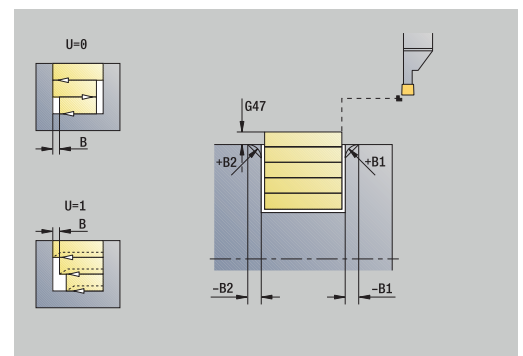
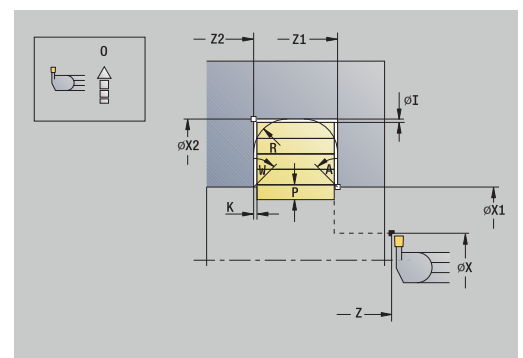
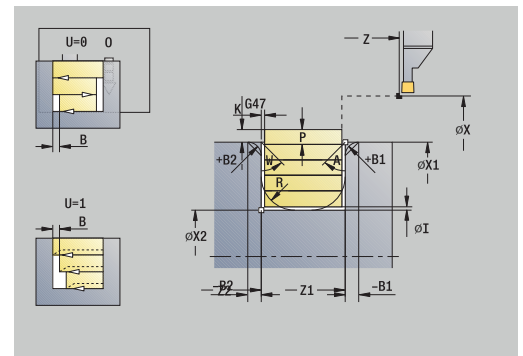
- ▶ Softkey **Erweitert** drücken

Der Zyklus zerspant den durch **Startpunkt X/Anfangspunkt Kontur Z1** und **Endpunkt Kontur** beschriebenen Bereich unter Berücksichtigung der Aufmaße.

Weitere Informationen: "Stechdrehen", Seite 305

Zyklusparameter:

- **X, Z:** Startpunkt
- **X1, Z1:** Anfangspunkt Kontur
- **X2, Z2:** Endpunkt Kontur
- **P:** Zustelltiefe – maximale Zustelltiefe
- **O:** Einstechvorschub (Default: aktiver Vorschub)
- **I, K:** Aufmaß X und Z
- **A:** Anfangswinkel (Bereich: $0^\circ \leq A < 90^\circ$; Default: 0°)
- **W:** Endwinkel (Bereich: $0^\circ \leq W < 90^\circ$; Default: 0°)
- **R:** Verrundung
- **T:** Werkzeugnummer – Revolverplatznummer
- **G14:** Werkzeugwechsellpunkt
Weitere Informationen: "Werkzeugwechsellpunkt G14", Seite 207
- **ID:** Identnummer
- **S:** Schnittgeschwindigkeit oder konstante Drehzahl
- **F:** Umdrehungsvorschub
- **B1, B2:** -B Fase/+B Rundung (**B1** am Konturanfang und **B2** am Konturende)
 - **B** > 0: Radius der Rundung
 - **B** < 0: Breite der Fase
- **B:** Versatzbreite (Default: 0)
- **U:** Drehbearbeitung unidirek. (Default: 0)
 - **0:** bidirektional
 - **1:** unidirektional
- **G47:** Sicherheitsabstand
Weitere Informationen: "Sicherheitsabstand G47", Seite 207
- **MT:** M nach T: M-Funktion, die nach dem Werkzeugaufruf T ausgeführt wird
- **MFS:** M am Anfang: M-Funktion, die am Anfang des Bearbeitungsschritts ausgeführt wird
- **MFE:** M am Ende: M-Funktion, die am Ende des Bearbeitungsschritts ausgeführt wird



- **WP: Nr. der Spindel** – Anzeige mit welcher Werkstückspindel der Zyklus abgearbeitet wird (maschinenabhängig)
 - Hauptantrieb
 - Gegenspindel für die Rückseitenbearbeitung
- **BW: Winkel der B-Achse** (maschinenabhängig)
- **CW: Werkzeug umkehren** (maschinenabhängig)
- **HC: Backenbremse** (maschinenabhängig)
- **DF: Zusatzfunktion** (maschinenabhängig)



Bearbeitungsart für Technologiedatenbank-Zugriff:
Stechdrehen

Zyklusausführung:

- 1 errechnet die Schnittaufteilung
- 2 stellt vom **Startpunkt** aus für den ersten Schnitt zu
- 3 sticht ein (Stechbearbeitung)
- 4 zerspannt rechtwinklig zur Stechrichtung (Drehbearbeitung)
- 5 wiederholt 3...4, bis **Endpunkt Kontur X2, Z2** erreicht ist
- 6 sticht Fase oder Verrundung am Konturanfang oder Konturende, wenn definiert
- 7 fährt achsparallel zum **Startpunkt** zurück
- 8 fährt entsprechend der **G14**-Einstellung den **Werkzeugwechsellpunkt** an

Stechdrehen axial – Erweitert



- ▶ Stechzyklen wählen



- ▶ Stechdrehen wählen



- ▶ Stechdrehen axial wählen



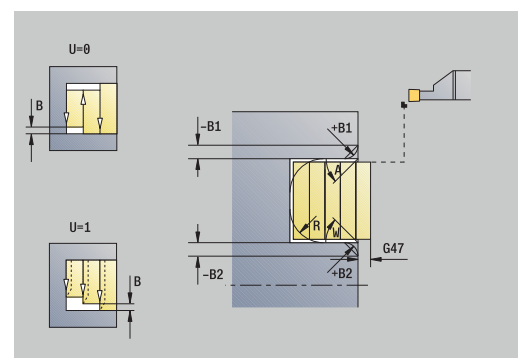
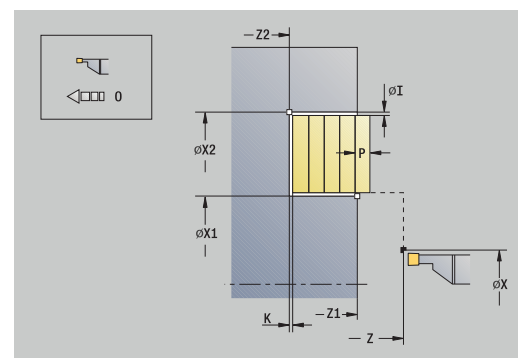
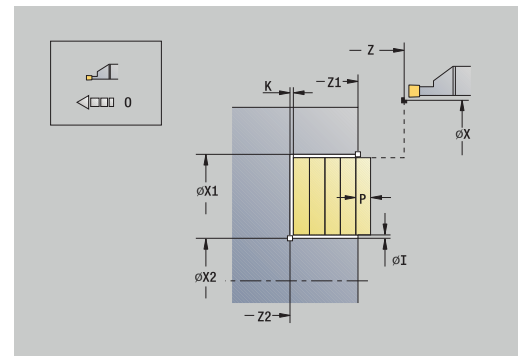
- ▶ Softkey **Erweitert** drücken

Der Zyklus zerspant den durch **Startpunkt Z/Anfangspunkt Kontur X1** und **Endpunkt Kontur** beschriebenen Bereich unter Berücksichtigung der Aufmaße.

Weitere Informationen: "Stechdrehen", Seite 305

Zyklusparameter:

- **X, Z: Startpunkt**
- **X1, Z1: Anfangspunkt Kontur**
- **X2, Z2: Endpunkt Kontur**
- **P: Zustelltiefe** – maximale Zustelltiefe
- **O: Einstechvorschub** (Default: aktiver Vorschub)
- **I, K: Aufmaß X und Z**
- **A: Anfangswinkel** (Bereich: $0^\circ \leq A < 90^\circ$; Default: 0°)
- **W: Endwinkel** (Bereich: $0^\circ \leq W < 90^\circ$; Default: 0°)
- **R: Verrundung**
- **T: Werkzeugnummer** – Revolverplatznummer
- **G14: Werkzeugwechsellpunkt**
Weitere Informationen: "Werkzeugwechsellpunkt G14", Seite 207
- **ID: Identnummer**
- **S: Schnittgeschwindigkeit** oder **konstante Drehzahl**
- **F: Umdrehungsvorschub**
- **B1, B2: -B Fase/+B Rundung** (**B1** am Konturanfang und **B2** am Konturende)
 - **B > 0:** Radius der Rundung
 - **B < 0:** Breite der Fase
- **B: Versatzbreite** (Default: 0)
- **U: Drehbearbeitung unidirek.** (Default: 0)
 - **0:** bidirektional
 - **1:** unidirektional
- **G47: Sicherheitsabstand**
Weitere Informationen: "Sicherheitsabstand G47", Seite 207
- **MT: M nach T:** M-Funktion, die nach dem Werkzeugaufruf **T** ausgeführt wird
- **MFS: M am Anfang:** M-Funktion, die am Anfang des Bearbeitungsschritts ausgeführt wird
- **MFE: M am Ende:** M-Funktion, die am Ende des Bearbeitungsschritts ausgeführt wird



- **WP: Nr. der Spindel** – Anzeige mit welcher Werkstückspindel der Zyklus abgearbeitet wird (maschinenabhängig)
 - Hauptantrieb
 - Gegenspindel für die Rückseitenbearbeitung
- **BW: Winkel der B-Achse** (maschinenabhängig)
- **CW: Werkzeug umkehren** (maschinenabhängig)
- **HC: Backenbremse** (maschinenabhängig)
- **DF: Zusatzfunktion** (maschinenabhängig)



Bearbeitungsart für Technologiedatenbank-Zugriff:
Stechdrehen

Zyklusausführung:

- 1 errechnet die Schnittaufteilung
- 2 stellt vom **Startpunkt** aus für den ersten Schnitt zu
- 3 sticht ein (Stechbearbeitung)
- 4 zerspannt rechtwinklig zur Stechrichtung (Drehbearbeitung)
- 5 wiederholt 3...4, bis **Endpunkt Kontur X2, Z2** erreicht ist
- 6 sticht Fase oder Verrundung am Konturanfang oder Konturende, wenn definiert
- 7 fährt achsparallel zum **Startpunkt** zurück
- 8 fährt entsprechend der **G14**-Einstellung den **Werkzeugwechsellpunkt** an

Stechdrehen radial Schichten



- ▶ **Stechzyklen** wählen



- ▶ **Stechdrehen** wählen



- ▶ **Stechdrehen radial** wählen



- ▶ Softkey **Schlichtgang** drücken

Der Zyklus schlichtet den durch **Startpunkt** und **Endpunkt Kontur** definierten Konturabschnitt.

Weitere Informationen: "Stechdrehen", Seite 305



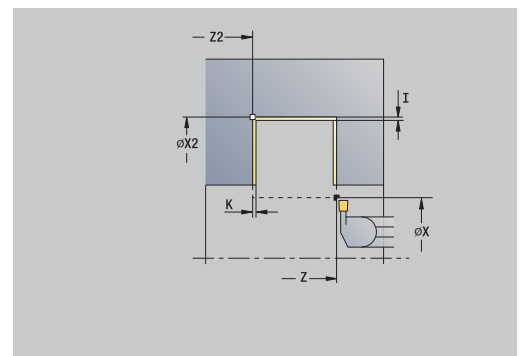
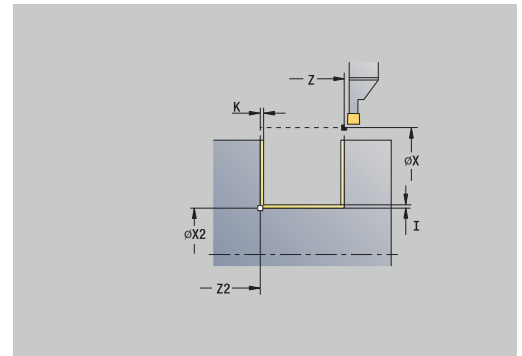
Die **Aufmaße I, K** definieren das Material, das nach dem Schlichtzyklus noch stehen bleibt.

Zyklusparameter:

- **X, Z: Startpunkt**
- **X2, Z2: Endpunkt Kontur**
- **I, K: Rohteilmaß X und Z**
- **G47: Sicherheitsabstand**
Weitere Informationen: "Sicherheitsabstand G47", Seite 207
- **T: Werkzeugnummer** – Revolverplatznummer
- **G14: Werkzeugwechsellpunkt**
Weitere Informationen: "Werkzeugwechsellpunkt G14", Seite 207
- **ID: Identnummer**
- **S: Schnittgeschwindigkeit** oder **konstante Drehzahl**
- **F: Umdrehungsvorschub**
- **MT: M nach T: M-Funktion**, die nach dem Werkzeugaufwurf **T** ausgeführt wird
- **MFS: M am Anfang: M-Funktion**, die am Anfang des Bearbeitungsschritts ausgeführt wird
- **MFE: M am Ende: M-Funktion**, die am Ende des Bearbeitungsschritts ausgeführt wird
- **WP: Nr. der Spindel** – Anzeige mit welcher Werkstückspindel der Zyklus abgearbeitet wird (maschinenabhängig)
 - Hauptantrieb
 - Gegenspindel für die Rückseitenbearbeitung
- **BW: Winkel der B-Achse** (maschinenabhängig)
- **CW: Werkzeug umkehren** (maschinenabhängig)
- **HC: Backenbremse** (maschinenabhängig)
- **DF: Zusatzfunktion** (maschinenabhängig)



Bearbeitungsart für Technologiedatenbank-Zugriff:
Stechdrehen



Zyklusausführung:

- 1 stellt vom **Startpunkt** aus achsparallel zu
- 2 schlichtet erste Flanke und den Konturabschnitt bis kurz vor **Endpunkt Kontur X2, Z2**
- 3 fährt achsparallel auf **Startpunkt X/Endpunkt Kontur Z2**
- 4 schlichtet zweite Flanke, dann Rest des Konturtals
- 5 fährt achsparallel zum **Startpunkt** zurück
- 6 fährt entsprechend der **G14**-Einstellung den **Werkzeugwechsellpunkt** an

Stechdrehen axial Schlichten



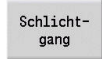
- ▶ **Stechzyklen** wählen



- ▶ **Stechdrehen** wählen



- ▶ **Stechdrehen axial** wählen



- ▶ Softkey **Schlichtgang** drücken

Der Zyklus schlichtet den durch **Startpunkt** und **Endpunkt Kontur** definierten Konturabschnitt.

Weitere Informationen: "Stechdrehen", Seite 305



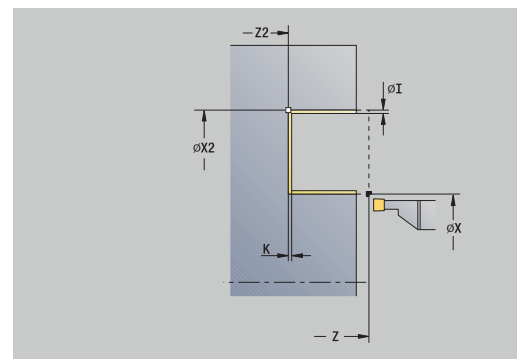
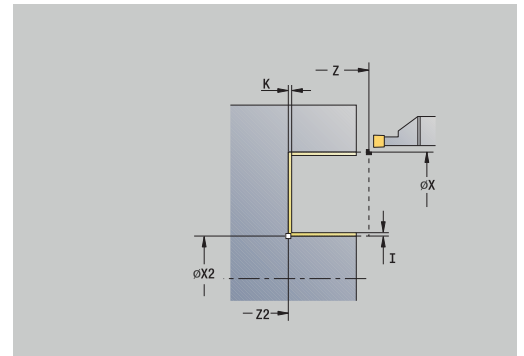
Die **Aufmaße I, K** definieren das Material, das nach dem Schlichtzyklus noch stehen bleibt.

Zyklusparameter:

- **X, Z: Startpunkt**
- **X2, Z2: Endpunkt Kontur**
- **I, K: Rohteilmaß X und Z**
- **G47: Sicherheitsabstand**
Weitere Informationen: "Sicherheitsabstand G47", Seite 207
- **T: Werkzeugnummer** – Revolverplatznummer
- **G14: Werkzeugwechsellpunkt**
Weitere Informationen: "Werkzeugwechsellpunkt G14", Seite 207
- **ID: Identnummer**
- **S: Schnittgeschwindigkeit** oder **konstante Drehzahl**
- **F: Umdrehungsvorschub**
- **MT: M nach T: M-Funktion**, die nach dem Werkzeugaufwurf **T** ausgeführt wird
- **MFS: M am Anfang: M-Funktion**, die am Anfang des Bearbeitungsschritts ausgeführt wird
- **MFE: M am Ende: M-Funktion**, die am Ende des Bearbeitungsschritts ausgeführt wird
- **WP: Nr. der Spindel** – Anzeige mit welcher Werkstückspindel der Zyklus abgearbeitet wird (maschinenabhängig)
 - Hauptantrieb
 - Gegenspindel für die Rückseitenbearbeitung
- **BW: Winkel der B-Achse** (maschinenabhängig)
- **CW: Werkzeug umkehren** (maschinenabhängig)
- **HC: Backenbremse** (maschinenabhängig)
- **DF: Zusatzfunktion** (maschinenabhängig)



Bearbeitungsart für Technologiedatenbank-Zugriff:
Stechdrehen



Zyklusausführung:

- 1 stellt vom **Startpunkt** aus achsparallel zu
- 2 schlichtet erste Flanke und den Konturabschnitt bis kurz vor **Endpunkt Kontur X2, Z2**
- 3 fährt achsparallel auf **Startpunkt Z/Endpunkt Kontur X2**
- 4 schlichtet zweite Flanke, dann Rest des Konturtals
- 5 fährt achsparallel zum **Startpunkt** zurück
- 6 fährt entsprechend der **G14**-Einstellung den **Werkzeugwechsellpunkt** an

Stechdrehen radial Schichten – Erweitert



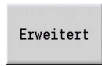
- ▶ Stechzyklen wählen



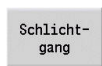
- ▶ Stechdrehen wählen



- ▶ Stechdrehen radial wählen



- ▶ Softkey **Erweitert** drücken



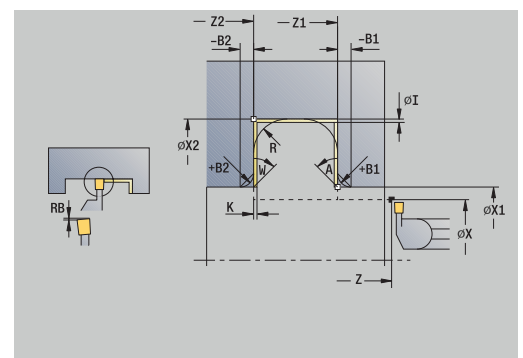
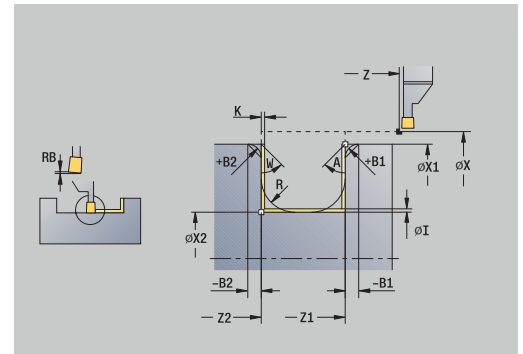
- ▶ Softkey **Schlichtgang** drücken

Der Zyklus schlichtet den durch **Anfangspunkt Kontur** und **Endpunkt Kontur** definierten Konturabschnitt.

Weitere Informationen: "Stechdrehen", Seite 305



- Die **Rohteilaußmaße RI, RK** definieren das Material, das beim Schlichtzyklus zerspant wird. Geben Sie deshalb die Außmaße beim Stechdrehen-Schlichten an
- Die **Außmaße I, K** definieren das Material, das nach dem Schlichtzyklus noch stehen bleibt



Zyklusparameter:

- **X, Z: Startpunkt**
- **X1, Z1: Anfangspunkt Kontur**
- **X2, Z2: Endpunkt Kontur**
- **RB: Drehtiefenkorrektur**
- **I, K: Außmaß X und Z**
- **A: Anfangswinkel** (Bereich: $0^\circ \leq A < 90^\circ$; Default: 0°)
- **W: Endwinkel** (Bereich: $0^\circ \leq W < 90^\circ$; Default: 0°)
- **R: Verrundung**
- **T: Werkzeugnummer** – Revolverplatznummer
- **G14: Werkzeugwechsellpunkt**
Weitere Informationen: "Werkzeugwechsellpunkt G14", Seite 207
- **ID: Identnummer**
- **S: Schnittgeschwindigkeit** oder **konstante Drehzahl**
- **F: Umdrehungsvorschub**
- **B1, B2: -B Fase/+B Rundung** (**B1** am Konturanfang und **B2** am Konturende)
 - **B > 0:** Radius der Rundung
 - **B < 0:** Breite der Fase
- **RI, RK: Rohteilaußmaß X und Z** – Außmaß vor der Schlichtbearbeitung zur Berechnung der An-/Abfahrwege und des Schlichtbereichs
- **G47: Sicherheitsabstand**
Weitere Informationen: "Sicherheitsabstand G47", Seite 207
- **MT: M nach T: M-Funktion**, die nach dem Werkzeugaufruf **T** ausgeführt wird
- **MFS: M am Anfang: M-Funktion**, die am Anfang des Bearbeitungsschritts ausgeführt wird

- **MFE: M am Ende:** M-Funktion, die am Ende des Bearbeitungsschritts ausgeführt wird
- **WP: Nr. der Spindel** – Anzeige mit welcher Werkstückspindel der Zyklus abgearbeitet wird (maschinenabhängig)
 - Hauptantrieb
 - Gegenspindel für die Rückseitenbearbeitung
- **BW: Winkel der B-Achse** (maschinenabhängig)
- **CW: Werkzeug umkehren** (maschinenabhängig)
- **HC: Backenbremse** (maschinenabhängig)
- **DF: Zusatzfunktion** (maschinenabhängig)



Bearbeitungsart für Technologiedatenbank-Zugriff:
Stechdrehen

Zyklusausführung:

- 1 stellt vom **Startpunkt** aus zu
- 2 schlichtet erste Flanke unter Berücksichtigung der wahlweisen Konturelemente, dann Konturtal bis kurz vor **Endpunkt Kontur X2, Z2**
- 3 stellt achsparallel für das Schlichten der zweiten Flanke zu
- 4 schlichtet zweite Flanke unter Berücksichtigung der wahlweisen Konturelemente, dann Rest des Konturtals
- 5 schlichtet Fase oder Verrundung am Konturanfang oder Konturende, wenn definiert
- 6 fährt entsprechend der **G14**-Einstellung den **Werkzeugwechsellpunkt** an

Stechdrehen axial Schlichten – Erweitert



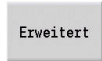
- ▶ Stechzyklen wählen



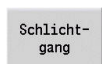
- ▶ Stechdrehen wählen



- ▶ Stechdrehen axial wählen



- ▶ Softkey **Erweitert** drücken



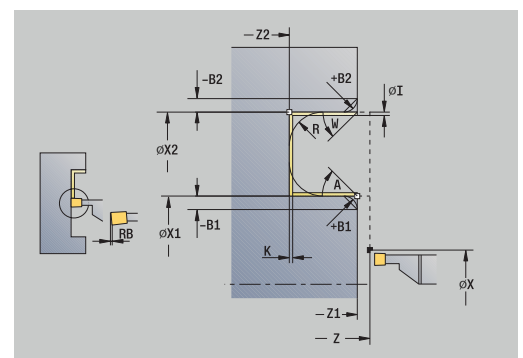
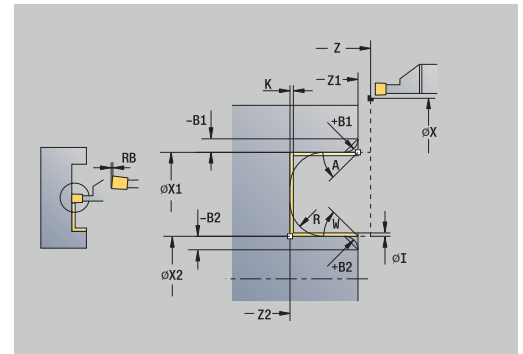
- ▶ Softkey **Schlichtgang** drücken

Der Zyklus schlichtet den durch **Anfangspunkt Kontur** und **Endpunkt Kontur** definierten Konturabschnitt.

Weitere Informationen: "Stechdrehen", Seite 305



- Die **Rohteilauflänge RI, RK** definieren das Material, das beim Schlichtzyklus zerspant wird. Geben Sie deshalb die Auflänge beim Stechdrehen-Schlichten an
- Die **Auflänge I, K** definieren das Material, das nach dem Schlichtzyklus noch stehen bleibt



Zyklusparameter:

- **X, Z:** Startpunkt
- **X1, Z1:** Anfangspunkt Kontur
- **X2, Z2:** Endpunkt Kontur
- **RB:** Drehtiefenkorrektur
- **I, K:** Auflänge X und Z
- **A:** Anfangswinkel (Bereich: $0^\circ \leq A < 90^\circ$; Default: 0°)
- **W:** Endwinkel (Bereich: $0^\circ \leq W < 90^\circ$; Default: 0°)
- **R:** Verrundung
- **T:** Werkzeugnummer – Revolverplatznummer
- **G14:** Werkzeugwechsellpunkt
Weitere Informationen: "Werkzeugwechsellpunkt G14", Seite 207
- **ID:** Identnummer
- **S:** Schnittgeschwindigkeit oder konstante Drehzahl
- **F:** Umdrehungsvorschub
- **B1, B2:** -B Fase/+B Rundung (**B1** am Konturanfang und **B2** am Konturende)
 - **B > 0:** Radius der Rundung
 - **B < 0:** Breite der Fase
- **RI, RK:** Rohteilauflänge X und Z – Auflänge vor der Schlichtbearbeitung zur Berechnung der An-/Abfahrwege und des Schlichtbereichs
- **G47:** Sicherheitsabstand
Weitere Informationen: "Sicherheitsabstand G47", Seite 207
- **MT:** M nach T: M-Funktion, die nach dem Werkzeugaufruf T ausgeführt wird
- **MFS:** M am Anfang: M-Funktion, die am Anfang des Bearbeitungsschritts ausgeführt wird

- **MFE: M am Ende:** M-Funktion, die am Ende des Bearbeitungsschritts ausgeführt wird
- **WP: Nr. der Spindel** – Anzeige mit welcher Werkstückspindel der Zyklus abgearbeitet wird (maschinenabhängig)
 - Hauptantrieb
 - Gegenspindel für die Rückseitenbearbeitung
- **BW: Winkel der B-Achse** (maschinenabhängig)
- **CW: Werkzeug umkehren** (maschinenabhängig)
- **HC: Backenbremse** (maschinenabhängig)
- **DF: Zusatzfunktion** (maschinenabhängig)



Bearbeitungsart für Technologiedatenbank-Zugriff:
Stechdrehen

Zyklusausführung:

- 1 stellt vom **Startpunkt** aus zu
- 2 schlichtet erste Flanke unter Berücksichtigung der wahlweisen Konturelemente, dann Konturtal bis kurz vor **Endpunkt Kontur X2, Z2**
- 3 stellt achsparallel für das Schlichten der zweiten Flanke zu
- 4 schlichtet zweite Flanke unter Berücksichtigung der wahlweisen Konturelemente, dann Rest des Konturtals
- 5 schlichtet Fase oder Verrundung am Konturanfang oder Konturende, wenn definiert
- 6 fährt entsprechend der **G14**-Einstellung den **Werkzeugwechsellpunkt** an

ICP-Stechdrehen radial

- ▶ **Stechzyklen** wählen



- ▶ **Stechdrehen** wählen



- ▶ **ICP-Stechdrehen radial** wählen

Der Zyklus zerspant den definierten Bereich.

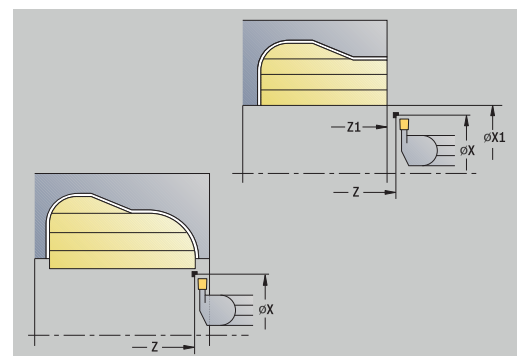
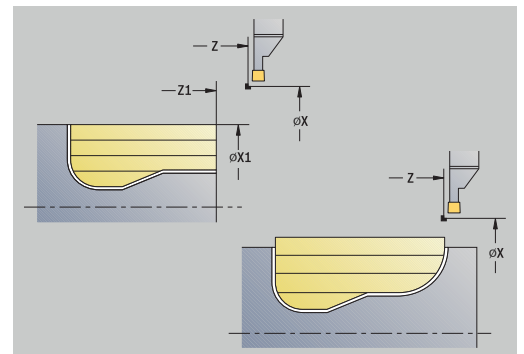
Weitere Informationen: "Stechdrehen", Seite 305



- Definieren Sie bei **fallenden Konturen** den **Startpunkt** – nicht den **Anfangspunkt Rohteil**. Der Zyklus zerspant den durch **Startpunkt** und der ICP-Kontur beschriebenen Bereich unter Berücksichtigung der Aufmaße
- Definieren Sie bei **steigenden Konturen** den **Startpunkt** und den **Anfangspunkt Rohteil**. Der Zyklus zerspant den durch **Anfangspunkt Rohteil** und der ICP-Kontur beschriebenen Bereich unter Berücksichtigung der Aufmaße

Zyklusparameter:

- **X, Z: Startpunkt**
- **X1, Z1: Anfangspunkt Rohteil**
- **FK: Nr. ICP-Fertigteil** – Name der zu bearbeitenden Kontur
- **P: Zustelltiefe** – maximale Zustelltiefe
- **O: Einstechvorschub** (Default: aktiver Vorschub)
- **I, K: Aufmaß X und Z**
- **SX, SZ: Schnittbegrenzung X und Z**
Weitere Informationen: "Schnittbegrenzungen SX, SZ", Seite 207
- **B: Versatzbreite** (Default: 0)
- **U: Drehbearbeitung unidirek.** (Default: 0)
 - **0: bidirektional**
 - **1: unidirektional**
- **T: Werkzeugnummer** – Revolverplatznummer
- **G14: Werkzeugwechsellpunkt**
Weitere Informationen: "Werkzeugwechsellpunkt G14", Seite 207
- **ID: Identnummer**
- **S: Schnittgeschwindigkeit** oder **konstante Drehzahl**
- **F: Umdrehungsvorschub**
- **A: Anfahrwinkel** (Default: entgegen der Einstechrichtung)
- **W: Abfahrwinkel** (Default: entgegen der Einstechrichtung)
- **G47: Sicherheitsabstand**
Weitere Informationen: "Sicherheitsabstand G47", Seite 207
- **MT: M nach T:** M-Funktion, die nach dem Werkzeugaufwurf **T** ausgeführt wird
- **MFS: M am Anfang:** M-Funktion, die am Anfang des Bearbeitungsschritts ausgeführt wird
- **MFE: M am Ende:** M-Funktion, die am Ende des Bearbeitungsschritts ausgeführt wird



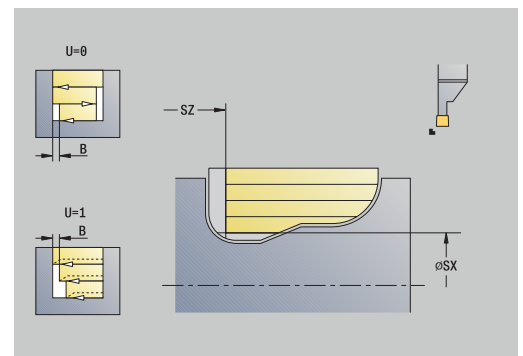
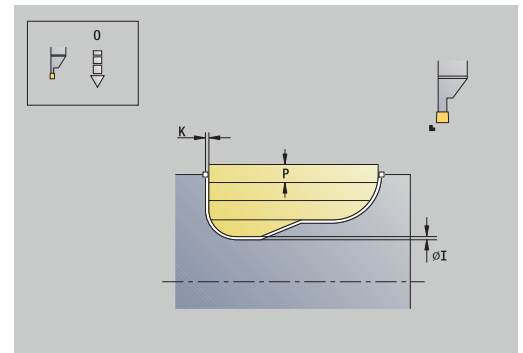
- **WP: Nr. der Spindel** – Anzeige mit welcher Werkstückspindel der Zyklus abgearbeitet wird (maschinenabhängig)
 - Hauptantrieb
 - Gegenspindel für die Rückseitenbearbeitung
- **BW: Winkel der B-Achse** (maschinenabhängig)
- **CW: Werkzeug umkehren** (maschinenabhängig)
- **HC: Backenbremse** (maschinenabhängig)
- **DF: Zusatzfunktion** (maschinenabhängig)



Bearbeitungsart für Technologiedatenbank-Zugriff:
Stechdrehen

Zyklusausführung:

- 1 errechnet die Schnittaufteilung
- 2 stellt vom **Startpunkt** aus für den ersten Schnitt zu
- 3 sticht ein (Stechbearbeitung)
- 4 zerspannt rechtwinklig zur Stechrichtung (Drehbearbeitung)
- 5 wiederholt 3...4, bis definierter Bereich zerspannt ist
- 6 fährt achsparallel zum **Startpunkt** zurück
- 7 fährt entsprechend der **G14**-Einstellung den **Werkzeugwechsellpunkt** an



ICP-Stechdrehen axial



- ▶ **Stechzyklen** wählen



- ▶ **Stechdrehen** wählen



- ▶ **ICP-Stechdrehen axial** wählen

Der Zyklus zerspant den definierten Bereich.

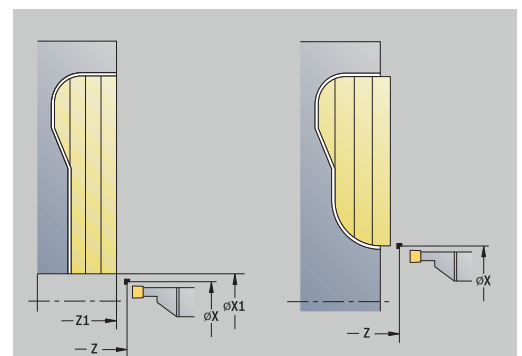
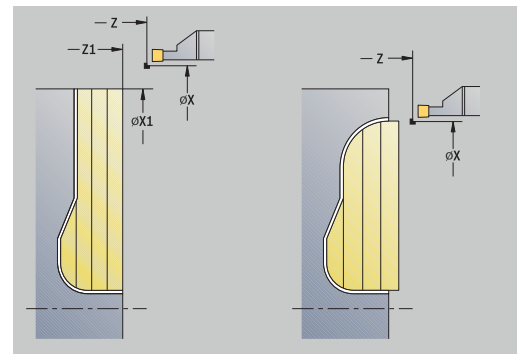
Weitere Informationen: "Stechdrehen", Seite 305



- Definieren Sie bei **fallenden Konturen** den **Startpunkt** – nicht den **Anfangspunkt Rohteil**. Der Zyklus zerspant den durch **Startpunkt** und der ICP-Kontur beschriebenen Bereich unter Berücksichtigung der Aufmaße
- Definieren Sie bei **steigenden Konturen** den **Startpunkt** und den **Anfangspunkt Rohteil**. Der Zyklus zerspant den durch **Anfangspunkt Rohteil** und der ICP-Kontur beschriebenen Bereich unter Berücksichtigung der Aufmaße

Zyklusparameter:

- **X, Z: Startpunkt**
- **X1, Z1: Anfangspunkt Rohteil**
- **FK: Nr. ICP-Fertigteil** – Name der zu bearbeitenden Kontur
- **P: Zustelltiefe** – maximale Zustelltiefe
- **O: Einstechvorschub** (Default: aktiver Vorschub)
- **I, K: Aufmaß X und Z**
- **SX, SZ: Schnittbegrenzung X und Z**
Weitere Informationen: "Schnittbegrenzungen SX, SZ", Seite 207
- **B: Versatzbreite** (Default: 0)
- **U: Drehbearbeitung unidirek.** (Default: 0)
 - **0: bidirektional**
 - **1: unidirektional**
- **T: Werkzeugnummer** – Revolverplatznummer
- **G14: Werkzeugwechsellpunkt**
Weitere Informationen: "Werkzeugwechsellpunkt G14", Seite 207
- **ID: Identnummer**
- **S: Schnittgeschwindigkeit** oder **konstante Drehzahl**
- **F: Umdrehungsvorschub**
- **A: Anfahrwinkel** (Default: entgegen der Einstechrichtung)
- **W: Abfahrwinkel** (Default: entgegen der Einstechrichtung)
- **G47: Sicherheitsabstand**
Weitere Informationen: "Sicherheitsabstand G47", Seite 207
- **MT: M nach T:** M-Funktion, die nach dem Werkzeugaufwurf **T** ausgeführt wird
- **MFS: M am Anfang:** M-Funktion, die am Anfang des Bearbeitungsschritts ausgeführt wird
- **MFE: M am Ende:** M-Funktion, die am Ende des Bearbeitungsschritts ausgeführt wird



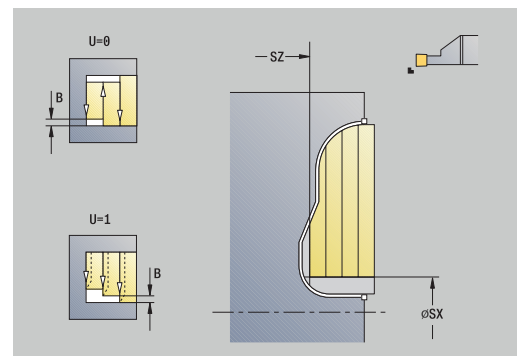
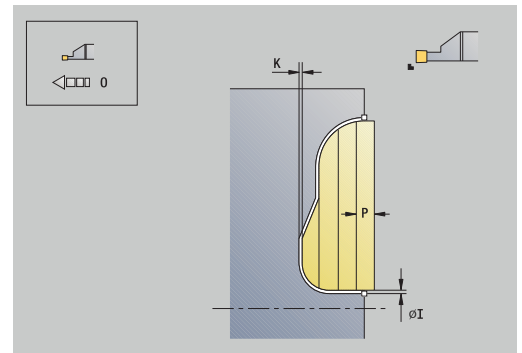
- **WP: Nr. der Spindel** – Anzeige mit welcher Werkstückspindel der Zyklus abgearbeitet wird (maschinenabhängig)
 - Hauptantrieb
 - Gegenspindel für die Rückseitenbearbeitung
- **BW: Winkel der B-Achse** (maschinenabhängig)
- **CW: Werkzeug umkehren** (maschinenabhängig)
- **HC: Backenbremse** (maschinenabhängig)
- **DF: Zusatzfunktion** (maschinenabhängig)



Bearbeitungsart für Technologiedatenbank-Zugriff:
Stechdrehen

Zyklusausführung:

- 1 errechnet die Schnittaufteilung
- 2 stellt vom **Startpunkt** aus für den ersten Schnitt zu
- 3 sticht ein (Stechbearbeitung)
- 4 zerspannt rechtwinklig zur Stechrichtung (Drehbearbeitung)
- 5 wiederholt 3...4, bis definierter Bereich zerspannt ist
- 6 fährt achsparallel zum **Startpunkt** zurück
- 7 fährt entsprechend der **G14**-Einstellung den **Werkzeugwechsellpunkt** an



ICP-Stechdrehen radial Schlichten



- ▶ **Stechzyklen** wählen



- ▶ **Stechdrehen** wählen



- ▶ **ICP-Stechdrehen radial** wählen



- ▶ Softkey **Schlichtgang** drücken

Der Zyklus schlichtet den in der ICP-Kontur beschriebenen Konturabschnitt. Das Werkzeug fährt am Ende des Zyklus auf den **Startpunkt** zurück.

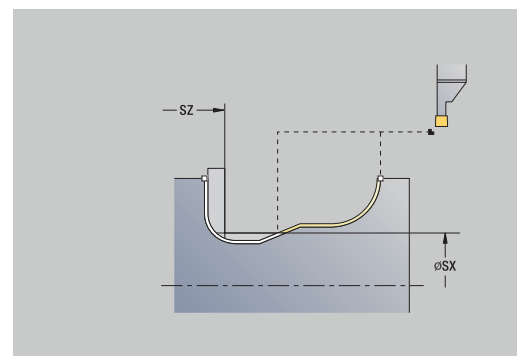
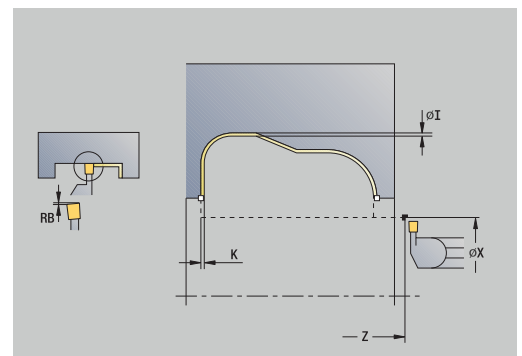
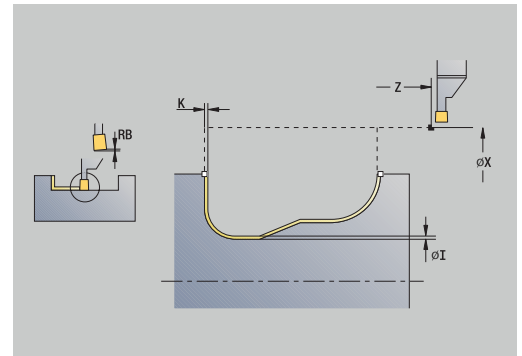
Weitere Informationen: "Stechdrehen", Seite 305



- Die **Rohteilauflänge RI, RK** definieren das Material, das beim Schlichtzyklus zerspannt wird. Geben Sie deshalb die Auflänge beim Stechdrehen-Schlichten an
- Die **Auflänge I, K** definieren das Material, das nach dem Schlichtzyklus noch stehen bleibt

Zyklusparameter:

- **X, Z: Startpunkt**
- **FK: Nr. ICP-Fertigteil** – Name der zu bearbeitenden Kontur
- **RB: Drehtiefenkorrektur**
- **I, K: Auflänge X und Z**
- **SX, SZ: Schnittbegrenzung X und Z**
Weitere Informationen: "Schnittbegrenzungen SX, SZ", Seite 207
- **RI, RK: Rohteilauflänge X und Z**
- **T: Werkzeugnummer** – Revolverplatznummer
- **G14: Werkzeugwechsellpunkt**
Weitere Informationen: "Werkzeugwechsellpunkt G14", Seite 207
- **ID: Identnummer**
- **S: Schnittgeschwindigkeit** oder **konstante Drehzahl**
- **F: Umdrehungsvorschub**
- **A: Anfahrwinkel** (Default: entgegen der Einstechrichtung)
- **W: Abfahrwinkel** (Default: entgegen der Einstechrichtung)
- **G47: Sicherheitsabstand**
Weitere Informationen: "Sicherheitsabstand G47", Seite 207
- **MT: M nach T: M-Funktion**, die nach dem Werkzeugaufruf **T** ausgeführt wird
- **MFS: M am Anfang: M-Funktion**, die am Anfang des Bearbeitungsschritts ausgeführt wird
- **MFE: M am Ende: M-Funktion**, die am Ende des Bearbeitungsschritts ausgeführt wird



- **WP: Nr. der Spindel** – Anzeige mit welcher Werkstückspindel der Zyklus abgearbeitet wird (maschinenabhängig)
 - Hauptantrieb
 - Gegenspindel für die Rückseitenbearbeitung
- **BW: Winkel der B-Achse** (maschinenabhängig)
- **CW: Werkzeug umkehren** (maschinenabhängig)
- **HC: Backenbremse** (maschinenabhängig)
- **DF: Zusatzfunktion** (maschinenabhängig)



Bearbeitungsart für Technolgie Datenbank-Zugriff:
Stechdrehen

Zyklusausführung:

- 1 positioniert achsparallel vom **Startpunkt** aus auf den **Sicherheitsabstand** über der ersten Flanke
- 2 schlichtet die gesamte Kontur in einem Schnitt
- 3 fährt achsparallel zum **Startpunkt** zurück
- 4 fährt entsprechend der **G14**-Einstellung den **Werkzeugwechsellpunkt** an

ICP-Stechdrehen axial Schlichten



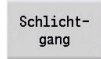
- ▶ **Stechzyklen** wählen



- ▶ **Stechdrehen** wählen



- ▶ **ICP-Stechdrehen axial** wählen



- ▶ Softkey **Schlichtgang** drücken

Der Zyklus schlichtet den in der ICP-Kontur beschriebenen Konturabschnitt. Das Werkzeug fährt am Ende des Zyklus auf den **Startpunkt** zurück.

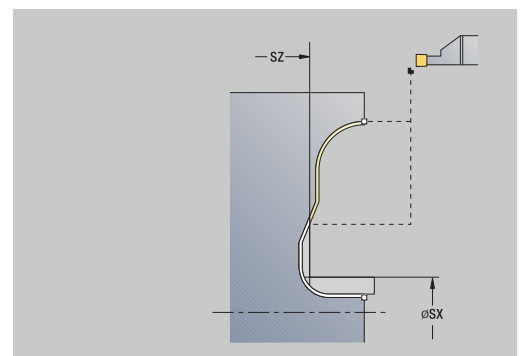
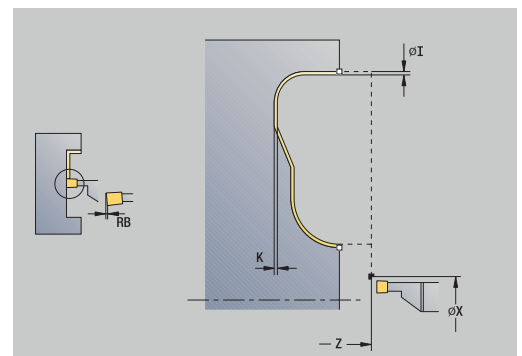
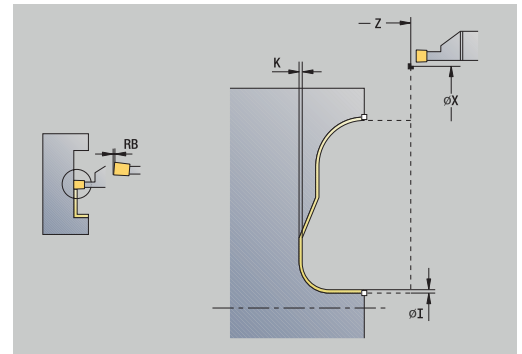
Weitere Informationen: "Stechdrehen", Seite 305



- Die **Rohteilauflänge RI, RK** definieren das Material, das beim Schlichtzyklus zerspannt wird. Geben Sie deshalb die Auflänge beim Stechdrehen-Schlichten an
- Die **Auflänge I, K** definieren das Material, das nach dem Schlichtzyklus noch stehen bleibt

Zyklusparameter:

- **X, Z: Startpunkt**
- **FK: Nr. ICP-Fertigteil** – Name der zu bearbeitenden Kontur
- **RB: Drehtiefenkorrektur**
- **I, K: Auflänge X und Z**
- **SX, SZ: Schnittbegrenzung X und Z**
Weitere Informationen: "Schnittbegrenzungen SX, SZ", Seite 207
- **RI, RK: Rohteilauflänge X und Z**
- **T: Werkzeugnummer** – Revolverplatznummer
- **G14: Werkzeugwechsellpunkt**
Weitere Informationen: "Werkzeugwechsellpunkt G14", Seite 207
- **ID: Identnummer**
- **S: Schnittgeschwindigkeit** oder **konstante Drehzahl**
- **F: Umdrehungsvorschub**
- **A: Anfahrwinkel** (Default: entgegen der Einstechrichtung)
- **W: Abfahrwinkel** (Default: entgegen der Einstechrichtung)
- **G47: Sicherheitsabstand**
Weitere Informationen: "Sicherheitsabstand G47", Seite 207
- **MT: M nach T: M-Funktion**, die nach dem Werkzeugaufruf **T** ausgeführt wird
- **MFS: M am Anfang: M-Funktion**, die am Anfang des Bearbeitungsschritts ausgeführt wird
- **MFE: M am Ende: M-Funktion**, die am Ende des Bearbeitungsschritts ausgeführt wird



- **WP: Nr. der Spindel** – Anzeige mit welcher Werkstückspindel der Zyklus abgearbeitet wird (maschinenabhängig)
 - Hauptantrieb
 - Gegenspindel für die Rückseitenbearbeitung
- **BW: Winkel der B-Achse** (maschinenabhängig)
- **CW: Werkzeug umkehren** (maschinenabhängig)
- **HC: Backenbremse** (maschinenabhängig)
- **DF: Zusatzfunktion** (maschinenabhängig)



Bearbeitungsart für Technolgie Datenbank-Zugriff:
Stechdrehen

Zyklusausführung:

- 1 positioniert achsparallel vom **Startpunkt** aus auf den **Sicherheitsabstand** über der ersten Flanke
- 2 schlichtet die gesamte Kontur in einem Schnitt
- 3 fährt achsparallel zum **Startpunkt** zurück
- 4 fährt entsprechend der **G14**-Einstellung den **Werkzeugwechsellpunkt** an

Freistechen Form H



- ▶ **Stechzyklen** wählen



- ▶ **Freistechen H** wählen

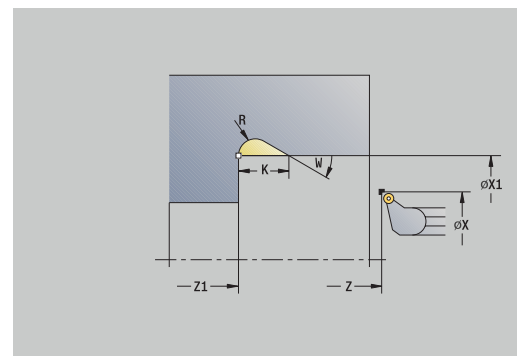
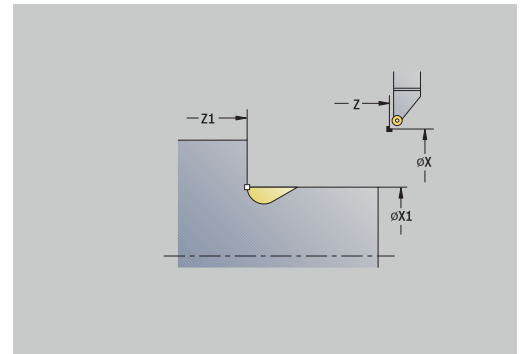
Die Konturform ist von der Parameterkonstellation abhängig. Geben Sie den **Freistichradius** nicht an, wird die Schräge bis zur Position **Eckpunkt Kontur Z1** ausgeführt (Werkzeugradius = **Freistichradius**).

Geben Sie den **Eintauchwinkel** nicht an, so wird er anhand von **Freistichlänge** und **Freistichradius** berechnet. Der Endpunkt des Freistichs liegt dann auf **Eckpunkt Kontur**.

Der Endpunkt des Freistichs wird gemäß **Freistich Form H** anhand des Eintauchwinkels ermittelt.

Zyklusparameter:

- **X, Z: Startpunkt**
- **X1, Z1: Eckpunkt Kontur**
- **K: Freistichlänge**
- **R: Freistichradius** (Default: kein Zirkularelement)
- **W: Eintauchwinkel** (Default: **W** wird berechnet)
- **G47: Sicherheitsabstand**
Weitere Informationen: "Sicherheitsabstand G47", Seite 207
- **T: Werkzeugnummer** – Revolverplatznummer
- **G14: Werkzeugwechsellpunkt**
Weitere Informationen: "Werkzeugwechsellpunkt G14", Seite 207
- **ID: Identnummer**
- **S: Schnittgeschwindigkeit** oder **konstante Drehzahl**
- **F: Umdrehungsvorschub**
- **MT: M nach T: M-Funktion**, die nach dem Werkzeugaufwurf **T** ausgeführt wird
- **MFS: M am Anfang: M-Funktion**, die am Anfang des Bearbeitungsschritts ausgeführt wird
- **MFE: M am Ende: M-Funktion**, die am Ende des Bearbeitungsschritts ausgeführt wird
- **WP: Nr. der Spindel** – Anzeige mit welcher Werkstückspindel der Zyklus abgearbeitet wird (maschinenabhängig)
 - Hauptantrieb
 - Gegenspindel für die Rückseitenbearbeitung
- **BW: Winkel der B-Achse** (maschinenabhängig)
- **CW: Werkzeug umkehren** (maschinenabhängig)
- **HC: Backenbremse** (maschinenabhängig)
- **DF: Zusatzfunktion** (maschinenabhängig)



Bearbeitungsart für Technologiedatenbank-Zugriff:
Schichten

Zyklusausführung:

- 1 stellt vom **Startpunkt** aus bis auf Sicherheitsabstand zu
- 2 erstellt den Freistich entsprechend den Zyklusparametern
- 3 fährt diagonal zum **Startpunkt** zurück
- 4 fährt entsprechend der **G14**-Einstellung den **Werkzeugwechsellpunkt** an

Freistechen Form K



- ▶ **Stechzyklen** wählen

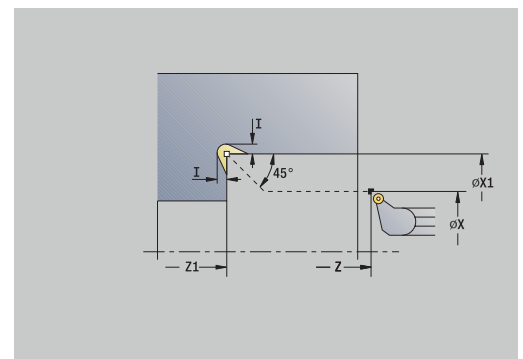
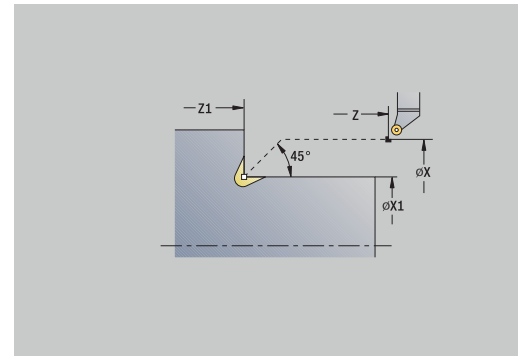


- ▶ **Freistechen K** wählen

Die erzeugte Konturform ist von dem eingesetzten Werkzeug abhängig, da nur ein linearer Schnitt im Winkel von 45° ausgeführt wird.

Zyklusparameter:

- **X, Z: Startpunkt**
- **X1, Z1: Eckpunkt Kontur**
- **I: Freistichtiefe**
- **G47: Sicherheitsabstand**
Weitere Informationen: "Sicherheitsabstand G47", Seite 207
- **T: Werkzeugnummer** – Revolverplatznummer
- **G14: Werkzeugwechsellpunkt**
Weitere Informationen: "Werkzeugwechsellpunkt G14", Seite 207
- **ID: Identnummer**
- **S: Schnittgeschwindigkeit** oder **konstante Drehzahl**
- **F: Umdrehungsvorschub**
- **MT: M nach T: M-Funktion**, die nach dem Werkzeugaufruf **T** ausgeführt wird
- **MFS: M am Anfang: M-Funktion**, die am Anfang des Bearbeitungsschritts ausgeführt wird
- **MFE: M am Ende: M-Funktion**, die am Ende des Bearbeitungsschritts ausgeführt wird
- **WP: Nr. der Spindel** – Anzeige mit welcher Werkstückspindel der Zyklus abgearbeitet wird (maschinenabhängig)
 - Hauptantrieb
 - Gegenspindel für die Rückseitenbearbeitung
- **BW: Winkel der B-Achse** (maschinenabhängig)
- **CW: Werkzeug umkehren** (maschinenabhängig)
- **HC: Backenbremse** (maschinenabhängig)
- **DF: Zusatzfunktion** (maschinenabhängig)



Bearbeitungsart für Technologiedatenbank-Zugriff:
Schlichten

Zyklusausführung:

- 1 fährt im Eilgang unter 45° auf **Sicherheitsabstand** vor den **Eckpunkt Kontur X1, Z1**
- 2 taucht um die **Freistichtiefe I** ein
- 3 zieht das Werkzeug auf gleichem Weg auf den **Startpunkt** zurück
- 4 fährt entsprechend der **G14**-Einstellung den **Werkzeugwechsellpunkt** an

Freistechen Form U

- ▶ **Stechzyklen** wählen

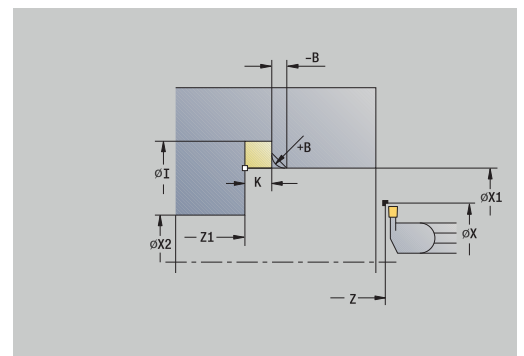
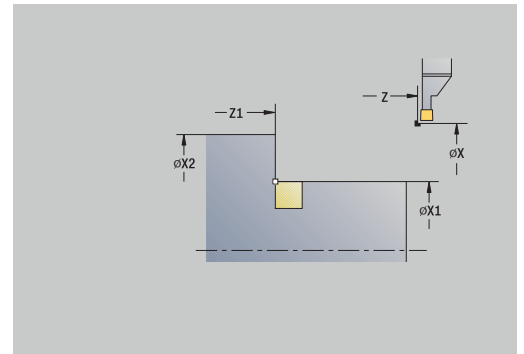


- ▶ **Freistechen U** wählen

Der Zyklus erstellt den **Freistich Form U** und schlichtet wahlweise die angrenzende Planfläche. Die Bearbeitung erfolgt in mehreren Schnitten, wenn die **Freistichbreite** größer als die Stechbreite des Werkzeugs ist. Ist die Schneidenbreite des Werkzeugs nicht definiert, wird die **Freistichbreite** als Schneidenbreite angenommen. Wahlweise wird eine Fase oder Rundung erstellt.

Zyklusparameter:

- **X, Z: Startpunkt**
- **X1, Z1: Eckpunkt Kontur**
- **X2: Endpunkt Planfläche**
- **I: Freistichdurchmesser**
- **K: Freistichbreite**
- **B: -B Fase/+B Rundung**
 - **B > 0:** Radius der Rundung
 - **B < 0:** Breite der Fase
- **G47: Sicherheitsabstand**
Weitere Informationen: "Sicherheitsabstand G47", Seite 207
- **T: Werkzeugnummer** – Revolverplatznummer
- **G14: Werkzeugwechsellpunkt**
Weitere Informationen: "Werkzeugwechsellpunkt G14", Seite 207
- **ID: Identnummer**
- **S: Schnittgeschwindigkeit** oder **konstante Drehzahl**
- **F: Umdrehungsvorschub**
- **MT: M nach T: M-Funktion**, die nach dem Werkzeugaufruf **T** ausgeführt wird
- **MFS: M am Anfang: M-Funktion**, die am Anfang des Bearbeitungsschritts ausgeführt wird
- **MFE: M am Ende: M-Funktion**, die am Ende des Bearbeitungsschritts ausgeführt wird
- **WP: Nr. der Spindel** – Anzeige mit welcher Werkstückspindel der Zyklus abgearbeitet wird (maschinenabhängig)
 - Hauptantrieb
 - Gegenspindel für die Rückseitenbearbeitung
- **BW: Winkel der B-Achse** (maschinenabhängig)
- **CW: Werkzeug umkehren** (maschinenabhängig)
- **HC: Backenbremse** (maschinenabhängig)
- **DF: Zusatzfunktion** (maschinenabhängig)



Bearbeitungsart für Technologiedatenbank-Zugriff:
Schlichten

Zyklusausführung:

- 1 errechnet die Stechaufteilung
- 2 stellt vom **Startpunkt** aus bis auf den Sicherheitsabstand zu
- 3 fährt im Vorschub, bis **Freistichdurchmesser I** und verweilt hier (2 Umdrehungen)
- 4 fährt zurück und stellt erneut zu
- 5 wiederholt 3...4, bis **Eckpunkt Kontur Z1** erreicht ist
- 6 schlichtet beim letzten Schnitt die angrenzende Planfläche ab **Endpunkt Planfläche X2**, wenn definiert
- 7 erstellt die Fase oder Rundung, wenn definiert
- 8 fährt diagonal zum **Startpunkt** zurück
- 9 fährt entsprechend der **G14**-Einstellung den **Werkzeugwechsellpunkt** an

Abstechen



- ▶ **Stechzyklen** wählen

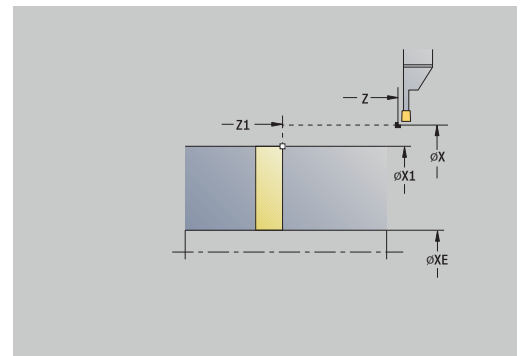


- ▶ **Abstechen** wählen

Der Zyklus sticht das Drehteil ab. Wahlweise wird eine Fase oder Rundung am Außendurchmesser erstellt.

Zyklusparameter:

- **X, Z: Startpunkt**
- **X1, Z1: Eckpunkt Kontur**
- **XE: Innendurchmesser (Rohr)**
- **D: maximale Drehzahl**
- **I: Durchm. Vorschubreduzier.** – Grenzdurchmesser, ab dem mit reduziertem Vorschub gefahren wird
- **B: -B Fase/+B Rundung**
 - **B > 0:** Radius der Rundung
 - **B < 0:** Breite der Fase
- **E: Reduzierter Vorschub**
- **K: Rückzugsabstand** nach dem Abstechen – Werkzeug vor dem Rückzug seitlich von der Planfläche abheben
- **SD: Drehzahlbegrenzung ab I**
- **U: Durchm. Teilfänger aktiv** (maschinenabhängig)
- **G47: Sicherheitsabstand**
Weitere Informationen: "Sicherheitsabstand G47", Seite 207
- **T: Werkzeugnummer** – Revolverplatznummer
- **G14: Werkzeugwechsellpunkt**
Weitere Informationen: "Werkzeugwechsellpunkt G14", Seite 207
- **ID: Identnummer**
- **S: Schnittgeschwindigkeit** oder **konstante Drehzahl**
- **F: Umdrehungsvorschub**
- **MT: M nach T: M-Funktion**, die nach dem Werkzeugaufruf **T** ausgeführt wird
- **MFS: M am Anfang: M-Funktion**, die am Anfang des Bearbeitungsschritts ausgeführt wird



- **MFE: M am Ende:** M-Funktion, die am Ende des Bearbeitungsschritts ausgeführt wird
- **WP: Nr. der Spindel** – Anzeige mit welcher Werkstückspindel der Zyklus abgearbeitet wird (maschinenabhängig)
 - Hauptantrieb
 - Gegenspindel für die Rückseitenbearbeitung
- **BW: Winkel der B-Achse** (maschinenabhängig)
- **CW: Werkzeug umkehren** (maschinenabhängig)
- **HC: Backenbremse** (maschinenabhängig)
- **DF: Zusatzfunktion** (maschinenabhängig)

i Bearbeitungsart für Technologiedatenbank-Zugriff:
Abstechen

Zyklusausführung:

- 1 stellt vom **Startpunkt** aus bis auf den **Sicherheitsabstand** zu
- 2 sticht bis auf Fase- oder Rundungstiefe vor und erstellt die Fase/ Rundung, wenn definiert
- 3 fährt im Vorschub – abhängig von den Zyklusparametern
 - bis zur Drehmitte oder
 - bis **Innendurchmesser (Rohr) XE**
Wird mit Vorschubreduzierung gearbeitet, so schaltet die Steuerung ab **Durchm. Vorschubreduzier. I** auf **Reduzierter Vorschub E** um.
- 4 fährt an der Planfläche hoch und auf den **Startpunkt** zurück
- 5 fährt entsprechend der **G14**-Einstellung den **Werkzeugwechsellpunkt** an

i Die Begrenzung auf die **maximale Drehzahl D** ist nur im Zyklus wirksam. Nach Zyklusende ist wieder die vor dem Zyklus wirksame Drehzahlbegrenzung aktiv.

Beispiele Stechzyklen

Einstich außen

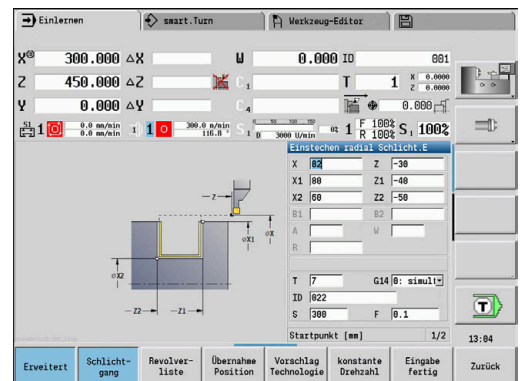
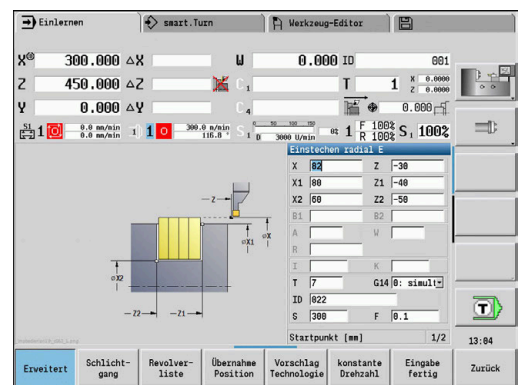
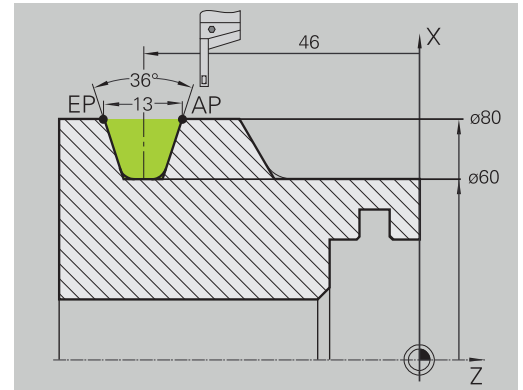
Die Bearbeitung wird mit **Einsteichen radial E** unter Berücksichtigung der Aufmaße durchgeführt. Im nächsten Schritt wird dieser Konturabschnitt mit **Einsteichen radial Schlicht.E** geschlichtet.

Der **erweiterte Modus** erstellt die Rundungen im Konturtal und die Schrägen am Konturanfang/-ende.

Beachten Sie die Parameter **Anfangspunkt Kontur X1, Z1** und **Endpunkt Kontur X2, Z2**. Sie sind maßgebend für die Zerspanungsrichtung und Zustellrichtung – hier Außenbearbeitung und Zustellung in Richtung –Z.

Werkzeugdaten:

- Drehwerkzeug (für Außenbearbeitung)
- **TO** = 1 – Werkzeugorientierung
- **SB** = 4 – Schneidenbreite (4 mm)



Einstich innen

Die Bearbeitung wird mit **Einstechen radial E** unter Berücksichtigung der Aufmaße durchgeführt. Im nächsten Schritt wird dieser Konturabschnitt mit **Einstechen radial Schlicht.E** geschlichtet.

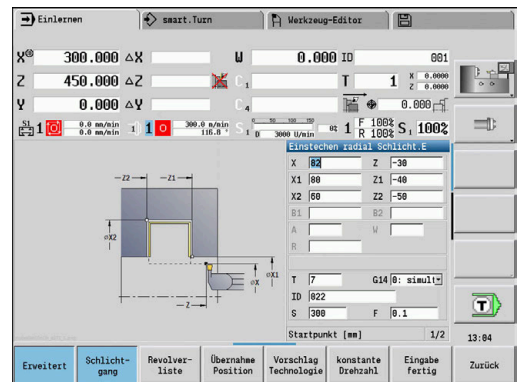
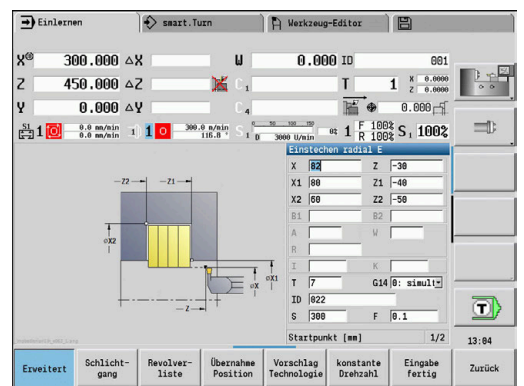
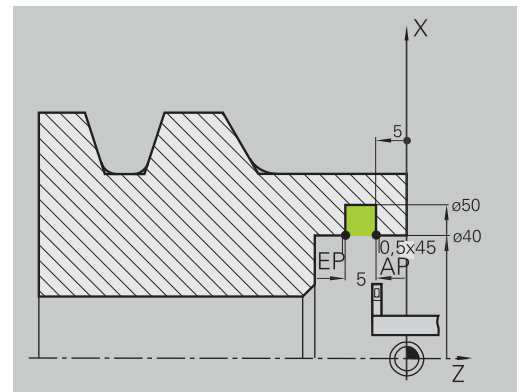
Da die **Stechbreite P** nicht eingegeben wird, sticht die Steuerung mit 80 % der Stechbreite des Werkzeugs.

Der **erweiterte Modus** erstellt die Fase am Konturanfang/-ende.

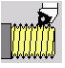
Beachten Sie die Parameter **Anfangspunkt Kontur X1, Z1** und **Endpunkt Kontur X2, Z2**. Sie sind maßgebend für die Zerspanungsrichtung und Zustellrichtung – hier Innenbearbeitung und Zustellung in Richtung –Z.

Werkzeugdaten:

- Drehwerkzeug (für Innenbearbeitung)
- **TO** = 7 – Werkzeugorientierung
- **SB** = 2 – Schneidenbreite (2 mm)



7.6 Gewinde- und Freistichzyklen

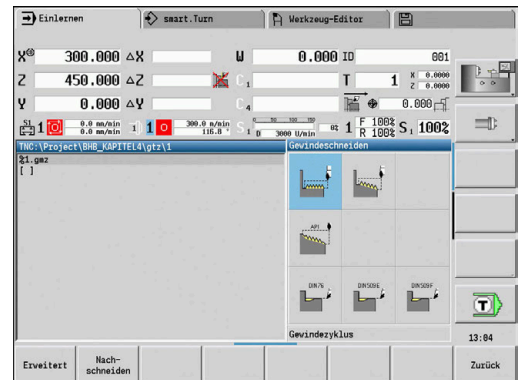
Menüpunkt	Bedeutung
	Gewinde- und Freistichzyklen erstellen ein- und mehrgängige Längs- und Keelgewinde sowie Freistiche

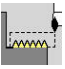

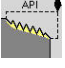



Im Einlernen können Sie:

- Den **letzten Schnitt** wiederholen, um Werkzeugungenauigkeiten zu korrigieren
- Mit der Software-Option **Thread Recutting** (Option #11) beschädigte Gewinde reparieren (nur in der Betriebsart **Maschine**)

- Gewinde werden mit konstanter Drehzahl gefertigt
- Vorschuboverride ist während der Zyklusausführung nicht wirksam

- Beachten Sie Ihr Maschinenhandbuch!
Ihr Maschinenhersteller legt fest, ob das Werkzeug nach **NC-Stopp** sofort abhebt oder ob das Gewinde noch fertiggestellt wird.



Menüpunkt	Gewinde- und Freistichzyklen
	Gewindezyklus ein- oder mehrgängiges Längsgewinde
	Keelgewinde ein- oder mehrgängiges Keelgewinde
	API-Gewinde ein- oder mehrgängiges API-Gewinde (API: American Petroleum Institut)
	Freistich DIN 76 Gewindefreistich und Gewindeanschnitt
	Freistich DIN 509E Freistich und Zylinderanschnitt
	Freistich DIN 509F Freistich und Zylinderanschnitt

Gewindelage

Die Steuerung ermittelt die Richtung des Gewindes anhand der Parameter **Startpunkt Z** (In der Betriebsart **Maschine**: momentane Werkzeugposition) und **Endpunkt Gewinde Z2**. Ob ein Außen- oder Innengewinde gefertigt wird, das Legen Sie per Softkey fest.

Parameter GV: Zustellart

Mit dem Parameter **GV** beeinflussen Sie die Zustellart der Gewindedrehzyklen.

Sie können zwischen den nachfolgenden Zustellarten wählen:

- **0: konst. Spanquerschnitt** – Die Steuerung reduziert die Schnitttiefe bei jeder Zustellung, damit der Spanquerschnitt und somit das Spanvolumen konstant bleiben
- **1: konst. Zustellung** – Die Steuerung verwendet bei jeder Zustellung dieselbe Schnitttiefe, ohne dabei die **max.Zustellung I** zu überschreiten
- **2: EPL mit Restschnittauf.** – Die Steuerung berechnet die Schnitttiefe für eine konstante Zustellung aus der **Gewindesteigung F1** und der **konst.Drehzahl S**. Falls das Vielfache der Schnitttiefe nicht der **Gewindetiefe** entspricht, verwendet die Steuerung die verbleibende **Restschnitttiefe** für die erste Zustellung. Durch die Restschnittaufteilung teilt die Steuerung die letzte Schnitttiefe in vier Schnitte auf, wobei der erste Schnitt der Hälfte, der zweite einem Viertel und der dritte und vierte einem Achtel der berechneten Schnitttiefe entsprechen
- **3: EPL ohne Restschnittauf.** – Die Steuerung berechnet die Schnitttiefe für eine konstante Zustellung aus der **Gewindesteigung F1** und der **konst.Drehzahl S**. Falls das Vielfache der Schnitttiefe nicht der **Gewindetiefe** entspricht, verwendet die Steuerung die verbleibende **Restschnitttiefe** für die erste Zustellung. Alle nachfolgenden Zustellungen bleiben konstant und entsprechen der berechneten Schnitttiefe
- **4: MANUALplus 4110** – Die Steuerung führt die erste Zustellung mit der **max.Zustellung I** aus. Die nachfolgenden Schnitttiefen bestimmt die Steuerung mit Hilfe der Formel $gt = 2 * I * \text{SQRT}$ der aktuellen Schnittnummer, wobei **gt** der absoluten Tiefe entspricht. Da die Schnitttiefe mit jeder Zustellung kleiner wird, weil die aktuelle Schnittnummer mit jeder Zustellung um den Wert 1 steigt, verwendet die Steuerung bei Unterschreitung der **Restschnitttiefe R** den darin definierten Wert als neue konstante Schnitttiefe! Falls das Vielfache der Schnitttiefe nicht der **Gewindetiefe** entspricht, führt die Steuerung den letzten Schnitt auf der Endtiefe aus
- **5: konst. Zustellung (4290)** – Die Steuerung verwendet bei jeder Zustellung dieselbe Schnitttiefe, wobei die Schnitttiefe der **max.Zustellung I** entspricht. Falls das Vielfache der Schnitttiefe nicht der **Gewindetiefe** entspricht, verwendet die Steuerung die verbleibende **Restschnitttiefe** für die erste Zustellung
- **6: konst. mit Rest. (4290)** – Die Steuerung verwendet bei jeder Zustellung dieselbe Schnitttiefe, wobei die Schnitttiefe der **max.Zustellung I** entspricht. Falls das Vielfache der Schnitttiefe nicht der **Gewindetiefe** entspricht, verwendet die Steuerung die verbleibende **Restschnitttiefe** für die erste Zustellung. Durch die Restschnittaufteilung teilt die Steuerung die letzte Schnitttiefe in vier Schnitte auf, wobei der erste Schnitt der Hälfte, der zweite einem Viertel und der dritte und vierte einem Achtel der berechneten Schnitttiefe entsprechen

Freistichlage

Die Steuerung ermittelt die Lage des Freistichs aus den Parametern **Startpunkt X, Z** (In der Betriebsart **Maschine**: momentane Werkzeugposition) und **Startpunkt Zylinder X1/Endpunkt Planfläche Z2**.



Ein Freistich kann nur in einer rechtwinkligen, achsparallelen Konturrecke auf der Längsachse ausgeführt werden.

Handrad-Überlagerung (Option #11)

Wenn Ihre Maschine mit der Handrad-Überlagerung ausgerüstet ist, können Sie Achsbewegungen während der Gewindebearbeitung in einem eingeschränkten Bereich überlagern:

- **X-Richtung**: abhängig von aktueller Schnitttiefe, maximal programmierte Gewindetiefe
- **Z-Richtung**: +/- ein Viertel der Gewindesteigung



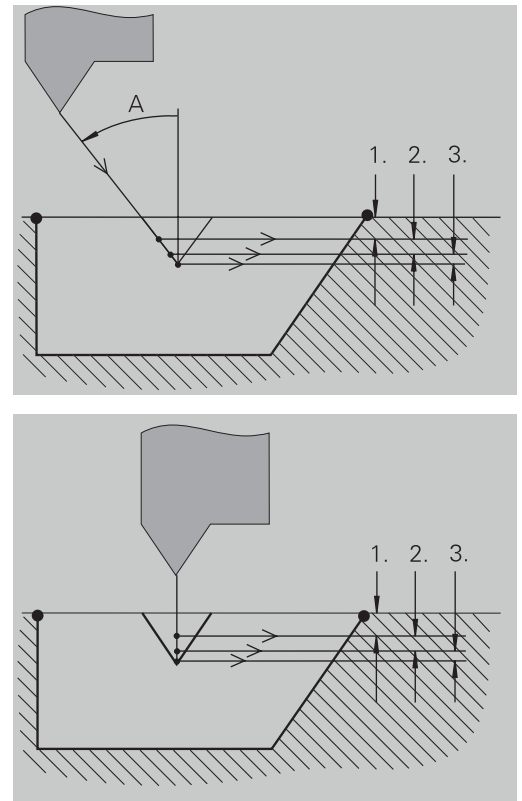
Beachten Sie Ihr Maschinenhandbuch!
Diese Funktion richtet Ihr Maschinenhersteller ein.



Positionsänderungen, die aus Handrad-Überlagerungen resultieren, sind nach dem Zyklusende oder der Funktion **Letzter Schnitt** nicht mehr wirksam!

Zustellwinkel, Gewindetiefe, Schnittaufteilung

Bei einigen Gewindezyklen können Sie den Zustellwinkel (Flankenwinkel) angeben. Die Bilder erläutern die Arbeitsweise bei einem Zustellwinkel von -30° und bei einem Zustellwinkel von 0° . Die Gewindetiefe wird bei allen Gewindezyklen programmiert. Die Steuerung reduziert die Schnitttiefe mit jedem Schnitt.



Gewindeanlauf und Gewindeauslauf

Der Schlitten benötigt einen Anlauf vor dem eigentlichen Gewinde, um auf die programmierte Vorschubgeschwindigkeit zu beschleunigen und einen Auslauf am Ende des Gewindes, um den Schlitten abzubremsen.

Ist der Gewindeanlauf oder Gewindeauslauf zu kurz, kann es Qualitätseinbußen geben. Die Steuerung meldet in diesem Fall eine Warnung.

Letzter Schnitt

Nach der Zyklusausführung bietet die Steuerung die Funktion **Letzter Schnitt** an. Damit können Sie eine Werkzeugkorrektur vornehmen und den letzten Gewindeschnitt wiederholen.

Ablauf der Funktion **Letzter Schnitt**:

Ausgangssituation: Der Gewindezyklus wurde ausgeführt und die Gewindetiefe entspricht nicht den Vorgaben.

- ▶ Werkzeugkorrektur durchführen
 - ▶ Softkey **Letzter Schnitt** drücken



- ▶ Taste **NC-START** drücken
- ▶ Gewinde prüfen



Die Werkzeugkorrektur und der **Letzter Schnitt** können so oft wiederholt werden, bis das Gewinde korrekt ist.

Gewindezyklus (längs)



- ▶ **Gewindeschneiden** wählen



- ▶ **Gewindezyklus** wählen

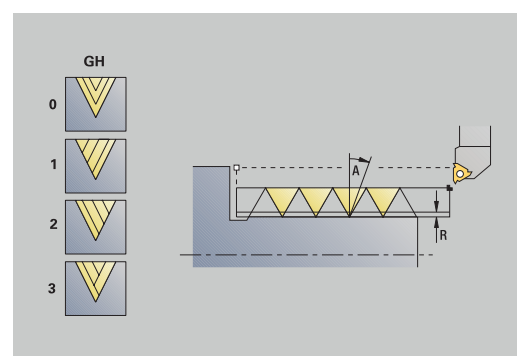
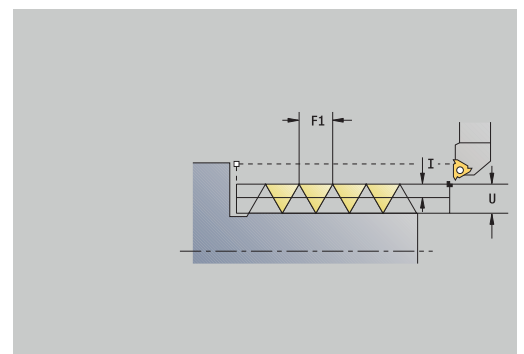
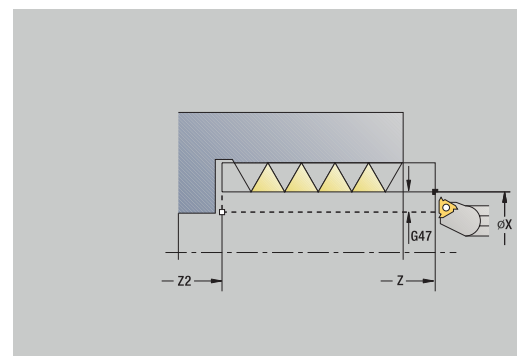
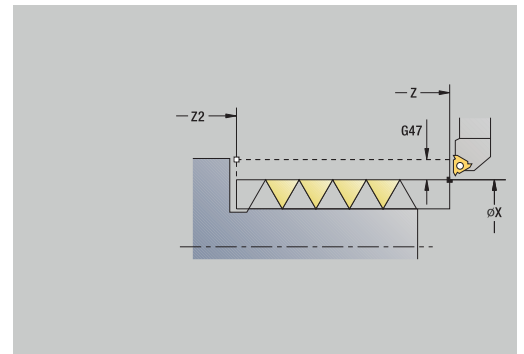


- ▶ Gewindeart wählen:
 - **Ein**: Innengewinde
 - **Aus**: Außengewinde

Der Zyklus erstellt ein eingängiges Außen- oder Innengewinde mit einem Flankenwinkel von 30°. Die Zustellung erfolgt ausschließlich in X-Richtung.

Zyklusparameter:

- **X, Z: Startpunkt** Gewinde
- **Z2: Endpunkt** Gewinde
- **F1: Gewindesteigung** (= Vorschub)
- **U: Gewindetiefe** (Default: keine Eingabe)
 - Außengewinde: $U = 0.6134 * F1$
 - Innengewinde: $U = -0.5413 * F1$
- **I: max.Zustellung**
 - $I < U$: erster Schnitt mit **I**, alle weiteren Schnitte mit Reduzierung der Schnitttiefe
 - $I = U$: ein Schnitt
 - keine Eingabe: **I** wird aus **U** und **F1** berechnet
- **G47: Sicherheitsabstand**
Weitere Informationen: "Sicherheitsabstand G47", Seite 207
- **T: Werkzeugnummer** – Revolverplatznummer
- **G14: Werkzeugwechsellpunkt**
Weitere Informationen: "Werkzeugwechsellpunkt G14", Seite 207
- **ID: Identnummer**
- **S: Konstante Drehzahl**
- **GV: Zustellart**
Weitere Informationen: "Parameter GV: Zustellart", Seite 339
 - **0: konst. Spanquerschnitt**
 - **1: konst. Zustellung**
 - **2: EPL mit Restschnittauft.**
 - **3: EPL ohne Restschnittauft.**
 - **4: MANUALplus 4110**
 - **5: konst. Zustellung (4290)**
 - **6: konst. mit Rest. (4290)**
- **GH: Versatzart**
 - **0: ohne Versatz**
 - **1: von links**
 - **2: von rechts**
 - **3: wechselnd links/rechts**



- **A: Zustellwinkel** (Bereich: $-60^\circ < \mathbf{A} < 60^\circ$; Default: 30°)
 - $\mathbf{A} < 0$: Zustellung von linker Flanke
 - $\mathbf{A} > 0$: Zustellung von rechter Flanke
- **R: Restschnitttiefe** (nur bei $\mathbf{GV} = 4$; Default: $1/100$ mm)
- **IC: Anzahl Schnitte** – die Zustellung wird aus **IC** und **U** berechnet
Nutzbar bei:
 - $\mathbf{GV} = 0$: konstanter Spanquerschnitt
 - $\mathbf{GV} = 1$: konstante Zustellung
- **MT: M nach T: M-Funktion**, die nach dem Werkzeugaufwurf **T** ausgeführt wird
- **MFS: M am Anfang: M-Funktion**, die am Anfang des Bearbeitungsschritts ausgeführt wird
- **MFE: M am Ende: M-Funktion**, die am Ende des Bearbeitungsschritts ausgeführt wird
- **WP: Nr. der Spindel** – Anzeige mit welcher Werkstückspindel der Zyklus abgearbeitet wird (maschinenabhängig)
 - Hauptantrieb
 - Gegenspindel für die Rückseitenbearbeitung
- **BW: Winkel der B-Achse** (maschinenabhängig)
- **CW: Werkzeug umkehren** (maschinenabhängig)
- **HC: Backenbremse** (maschinenabhängig)
- **DF: Zusatzfunktion** (maschinenabhängig)



Bearbeitungsart für Technologiedatenbank-Zugriff:
Gewindedrehen

Zyklusausführung:

- 1 errechnet die Schnittaufteilung
- 2 startet ab **Startpunkt Z** für den ersten Schnitt
- 3 fährt im Vorschub bis **Endpunkt Gewinde Z2**
- 4 fährt achsparallel zurück und stellt für den nächsten Schnitt zu
- 5 wiederholt 3..4, bis **Gewindetiefe U** erreicht ist
- 6 fährt entsprechend der **G14**-Einstellung den **Werkzeugwechsellpunkt** an

Gewindezyklus (längs) – Erweitert



- ▶ Gewindeschneiden wählen



- ▶ Gewindezyklus wählen



- ▶ Softkey **Erweitert** drücken

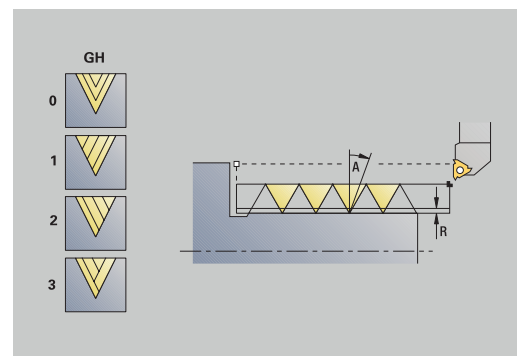
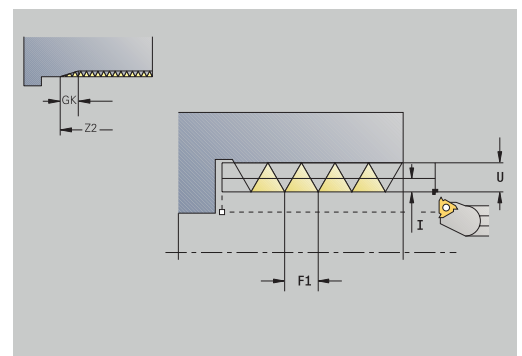
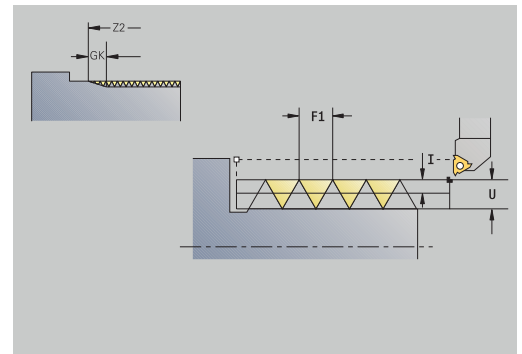


- ▶ Gewindeart wählen:
 - **Ein**: Innengewinde
 - **Aus**: Außengewinde

Der Zyklus erstellt ein ein- oder mehrgängiges Außen- oder Innengewinde. Das Gewinde beginnt am **Startpunkt** und endet am **Endpunkt Gewinde** (ohne Vor- und Nachlauf).

Zyklusparameter:

- **X, Z: Startpunkt** Gewinde
- **Z2: Endpunkt** Gewinde
- **F1: Gewindesteigung** (= Vorschub)
- **D: Gangzahl** (Default: 1 Gewindegang)
- **U: Gewindetiefe** (Default: keine Eingabe)
 - Außengewinde: $U = 0.6134 * F1$
 - Innengewinde: $U = -0.5413 * F1$
- **I: max.Zustellung**
 - $I < U$: erster Schnitt mit **I**, alle weiteren Schnitte mit Reduzierung der Schnitttiefe
 - $I = U$: ein Schnitt
 - keine Eingabe: **I** wird aus **U** und **F1** berechnet
- **GK: Auslauflänge**
- **G47: Sicherheitsabstand**
Weitere Informationen: "Sicherheitsabstand G47", Seite 207
- **T: Werkzeugnummer** – Revolverplatznummer
- **G14: Werkzeugwechsellpunkt**
Weitere Informationen: "Werkzeugwechsellpunkt G14", Seite 207
- **ID: Identnummer**
- **S: Konstante Drehzahl**
- **GV: Zustellart**
Weitere Informationen: "Parameter GV: Zustellart", Seite 339
 - **0: konst. Spannerschnitt**
 - **1: konst. Zustellung**
 - **2: EPL mit Restschnitttauft.**
 - **3: EPL ohne Restschnitttauft.**
 - **4: MANUALplus 4110**
 - **5: konst. Zustellung (4290)**
 - **6: konst. mit Rest. (4290)**



- **GH: Versatzart**
 - **0: ohne Versatz**
 - **1: von links**
 - **2: von rechts**
 - **3: wechselnd links/rechts**
- **A: Zustellwinkel** (Bereich: $-60^\circ < \mathbf{A} < 60^\circ$; Default: 30°)
 - $\mathbf{A} < 0$: Zustellung von linker Flanke
 - $\mathbf{A} > 0$: Zustellung von rechter Flanke
- **R: Restschnitttiefe** (nur bei **GV** = 4; Default: 1/100 mm)
- **E: inkrementale Steigung** – Variable Gewindesteigung (z. B. zur Herstellung von Förderschnecken oder Extruderwellen)
- **Q: Anz. Leerdurchl.**
- **IC: Anzahl Schnitte** – die Zustellung wird aus **IC** und **U** berechnet
Nutzbar bei:
 - **GV** = 0: konstanter Spanquerschnitt
 - **GV** = 1: konstante Zustellung
- **MT: M nach T: M-Funktion**, die nach dem Werkzeugaufruf **T** ausgeführt wird
- **MFS: M am Anfang: M-Funktion**, die am Anfang des Bearbeitungsschritts ausgeführt wird
- **MFE: M am Ende: M-Funktion**, die am Ende des Bearbeitungsschritts ausgeführt wird
- **WP: Nr. der Spindel** – Anzeige mit welcher Werkstückspindel der Zyklus abgearbeitet wird (maschinenabhängig)
 - Hauptantrieb
 - Gegenspindel für die Rückseitenbearbeitung
- **BW: Winkel der B-Achse** (maschinenabhängig)
- **CW: Werkzeug umkehren** (maschinenabhängig)
- **HC: Backenbremse** (maschinenabhängig)
- **DF: Zusatzfunktion** (maschinenabhängig)



Bearbeitungsart für Technologiedatenbank-Zugriff:
Gewindedrehen

Zyklusausführung:

- 1 errechnet die Schnittaufteilung
- 2 startet ab **Startpunkt Z** für den ersten Gewindegang
- 3 fährt im Vorschub bis **Endpunkt Gewinde Z2**
- 4 fährt achsparallel zurück und stellt für den nächsten Gewindegang zu
- 5 wiederholt 3...4 für alle Gewindegänge
- 6 stellt unter Berücksichtigung der **reduzierten Schnitttiefe** und des **Zustellwinkel A** für den nächsten Schnitt zu
- 7 wiederholt 3...6, bis **Gangzahl D** und **Gewindetiefe U** erreicht sind
- 8 fährt entsprechend der **G14**-Einstellung den **Werkzeugwechsellpunkt** an

Kegelgewinde



- ▶ **Gewindeschneiden** wählen



- ▶ **Kegelgewinde** wählen

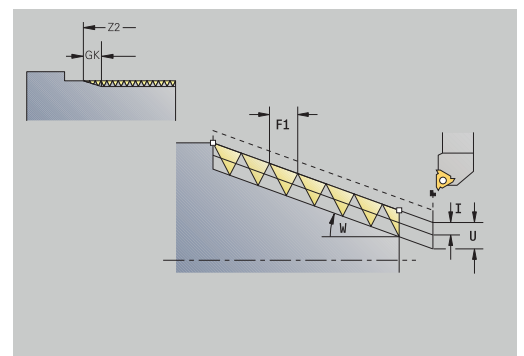
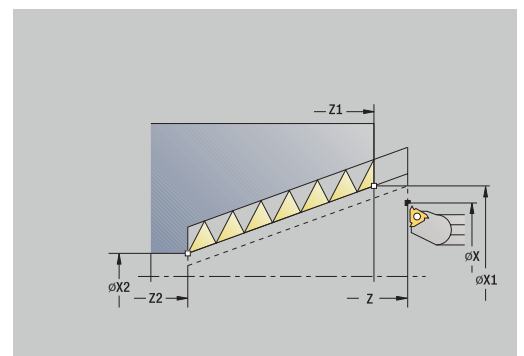
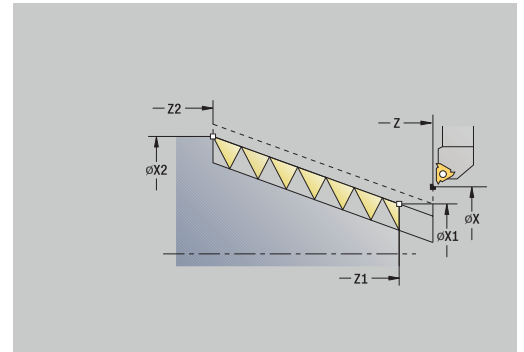


- ▶ Gewindeart wählen:
 - **Ein**: Innengewinde
 - **Aus**: Außengewinde

Der Zyklus erstellt ein ein- oder mehrgängiges Außen- oder Innenkegelgewinde.

Zyklusparameter:

- **X, Z: Startpunkt**
- **X1, Z1: Startpunkt Gewinde**
- **X2, Z2: Endpunkt Gewinde**
- **F1: Gewindesteigung** (= Vorschub)
- **D: Gangzahl** (Default: 1 Gewindegang)
- **U: Gewindetiefe** (Default: keine Eingabe)
 - Außengewinde: $U = 0.6134 * F1$
 - Innengewinde: $U = -0.5413 * F1$
- **I: max.Zustellung**
 - $I < U$: erster Schnitt mit **I**, alle weiteren Schnitte mit Reduzierung der Schnitttiefe
 - $I = U$: ein Schnitt
 - keine Eingabe: **I** wird aus **U** und **F1** berechnet
- **W: Kegelwinkel** (Bereich: $-60^\circ < W < 60^\circ$)
- **GK: Auslauflänge**
 - $GK < 0$: Auslauf am Gewindeanfang
 - $GK > 0$: Auslauf am Gewindeende
- **G47: Sicherheitsabstand**
Weitere Informationen: "Sicherheitsabstand G47", Seite 207
- **T: Werkzeugnummer** – Revolverplatznummer
- **G14: Werkzeugwechsellpunkt**
Weitere Informationen: "Werkzeugwechsellpunkt G14", Seite 207
- **ID: Identnummer**
- **S: Konstante Drehzahl**
- **GV: Zustellart**
Weitere Informationen: "Parameter GV: Zustellart", Seite 339
 - **0: konst. Spanquerschnitt**
 - **1: konst. Zustellung**
 - **2: EPL mit Restschnitttauft.**
 - **3: EPL ohne Restschnitttauft.**
 - **4: MANUALplus 4110**
 - **5: konst. Zustellung (4290)**
 - **6: konst. mit Rest. (4290)**



- **GH: Versatzart**
 - **0: ohne Versatz**
 - **1: von links**
 - **2: von rechts**
 - **3: wechselnd links/rechts**
- **A: Zustellwinkel** (Bereich: $-60^\circ < \mathbf{A} < 60^\circ$; Default: 30°)
 - $\mathbf{A} < 0$: Zustellung von linker Flanke
 - $\mathbf{A} > 0$: Zustellung von rechter Flanke
- **R: Restschnitttiefe** (nur bei **GV** = 4; Default: 1/100 mm)
- **E: inkrementale Steigung** – Variable Gewindesteigung (z. B. zur Herstellung von Förderschnecken oder Extruderwellen)
- **Q: Anz. Leerdurchl.**
- **IC: Anzahl Schnitte** – die Zustellung wird aus **IC** und **U** berechnet
Nutzbar bei:
 - **GV** = 0: konstanter Spanquerschnitt
 - **GV** = 1: konstante Zustellung
- **MT: M nach T: M-Funktion**, die nach dem Werkzeugaufwurf **T** ausgeführt wird
- **MFS: M am Anfang: M-Funktion**, die am Anfang des Bearbeitungsschritts ausgeführt wird
- **MFE: M am Ende: M-Funktion**, die am Ende des Bearbeitungsschritts ausgeführt wird
- **WP: Nr. der Spindel** – Anzeige mit welcher Werkstückspindel der Zyklus abgearbeitet wird (maschinenabhängig)
 - Hauptantrieb
 - Gegenspindel für die Rückseitenbearbeitung
- **BW: Winkel der B-Achse** (maschinenabhängig)
- **CW: Werkzeug umkehren** (maschinenabhängig)
- **HC: Backenbremse** (maschinenabhängig)
- **DF: Zusatzfunktion** (maschinenabhängig)



Bearbeitungsart für Technologiedatenbank-Zugriff:
Gewindedrehen

Parameterkombinationen für den **Kegelwinkel**:

- **X1/Z1, X2/Z2**
- **X1/Z1, Z2, W**
- **Z1, X2/Z2, W**

Zyklusausführung:

- 1 errechnet die Schnittaufteilung
- 2 fährt an zum **Startpunkt X1, Z1**
- 3 fährt im Vorschub bis zum **Endpunkt Gewinde Z2**
- 4 fährt achsparallel zurück und stellt für den nächsten Gewindegang zu
- 5 wiederholt 3..4 für alle Gewindegänge
- 6 stellt unter Berücksichtigung der **reduzierten Schnitttiefe** und des **Zustellwinkel A** für den nächsten Schnitt zu
- 7 wiederholt 3..6, bis **Gangzahl D** und **Gewindetiefe U** erreicht sind
- 8 fährt entsprechend der **G14**-Einstellung den **Werkzeugwechsellpunkt** an

API-Gewinde



- ▶ **Gewindeschneiden** wählen



- ▶ **API-Gewinde** wählen

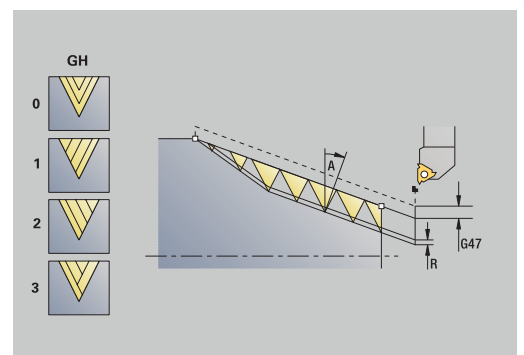
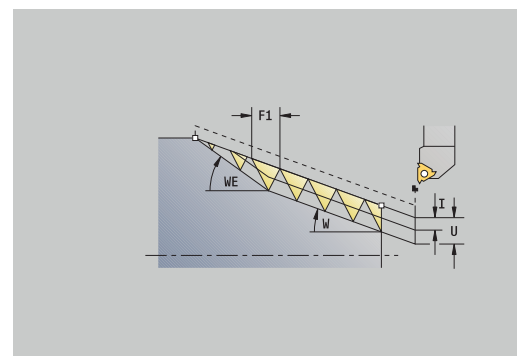
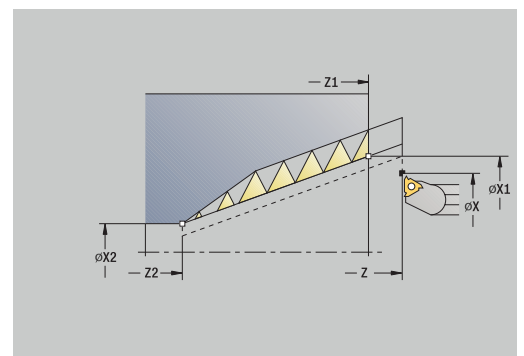
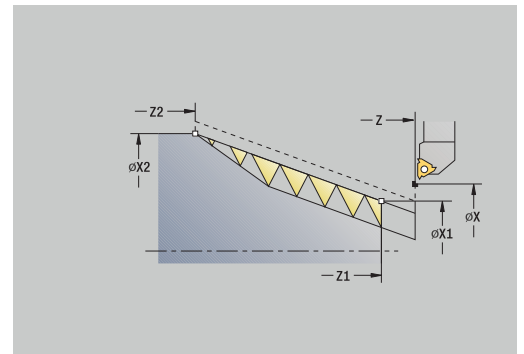


- ▶ Gewindeart wählen:
 - **Ein**: Innengewinde
 - **Aus**: Außengewinde

Der Zyklus erstellt ein ein- oder mehrgängiges Außen- oder Innen-API-Gewinde. Die Gewindetiefe verringert sich am Auslauf des Gewindes.

Zyklusparameter:

- **X, Z: Startpunkt**
- **X1, Z1: Startpunkt Gewinde**
- **X2, Z2: Endpunkt Gewinde**
- **F1: Gewindesteigung** (= Vorschub)
- **D: Gangzahl** (Default: 1 Gewindegang)
- **U: Gewindetiefe** (Default: keine Eingabe)
 - Außengewinde: $U = 0.6134 * F1$
 - Innengewinde: $U = -0.5413 * F1$
- **I: max.Zustellung**
 - $I < U$: erster Schnitt mit **I**, alle weiteren Schnitte mit Reduzierung der Schnitttiefe
 - $I = U$: ein Schnitt
 - keine Eingabe: **I** wird aus **U** und **F1** berechnet
- **WE: Auslaufwinkel** (Bereich: $0^\circ < WE < 90^\circ$)
- **W: Kegelminkel** (Bereich: $-60^\circ < W < 60^\circ$)
- **G47: Sicherheitsabstand**
Weitere Informationen: "Sicherheitsabstand G47", Seite 207
- **T: Werkzeugnummer** – Revolverplatznummer
- **G14: Werkzeugwechsellpunkt**
Weitere Informationen: "Werkzeugwechsellpunkt G14", Seite 207
- **ID: Identnummer**
- **S: Konstante Drehzahl**
- **GV: Zustellart**
Weitere Informationen: "Parameter GV: Zustellart", Seite 339
 - **0: konst. Spannerschnitt**
 - **1: konst. Zustellung**
 - **2: EPL mit Restschnitttauft.**
 - **3: EPL ohne Restschnitttauft.**
 - **4: MANUALplus 4110**
 - **5: konst. Zustellung (4290)**
 - **6: konst. mit Rest. (4290)**



- **GH: Versatzart**
 - **0: ohne Versatz**
 - **1: von links**
 - **2: von rechts**
 - **3: wechselnd links/rechts**
- **A: Zustellwinkel** (Bereich: $-60^\circ < \mathbf{A} < 60^\circ$; Default: 30°)
 - $\mathbf{A} < 0$: Zustellung von linker Flanke
 - $\mathbf{A} > 0$: Zustellung von rechter Flanke
- **R: Restschnitttiefe** (nur bei **GV** = 4; Default: 1/100 mm)
- **Q: Anz. Leerdurchl.**
- **MT: M nach T: M-Funktion**, die nach dem Werkzeugaufruf **T** ausgeführt wird
- **MFS: M am Anfang: M-Funktion**, die am Anfang des Bearbeitungsschritts ausgeführt wird
- **MFE: M am Ende: M-Funktion**, die am Ende des Bearbeitungsschritts ausgeführt wird
- **WP: Nr. der Spindel** – Anzeige mit welcher Werkstückspindel der Zyklus abgearbeitet wird (maschinenabhängig)
 - Hauptantrieb
 - Gegenspindel für die Rückseitenbearbeitung
- **BW: Winkel der B-Achse** (maschinenabhängig)
- **CW: Werkzeug umkehren** (maschinenabhängig)
- **HC: Backenbremse** (maschinenabhängig)
- **DF: Zusatzfunktion** (maschinenabhängig)



Bearbeitungsart für Technologiedatenbank-Zugriff:
Gewindedrehen

Parameterkombinationen für den Kegelwinkel:

- **X1/Z1, X2/Z2**
- **X1/Z1, Z2, W**
- **Z1, X2/Z2, W**

Zyklusausführung:

- 1 errechnet die Schnittaufteilung
- 2 fährt an zum **Startpunkt X1, Z1**
- 3 fährt im Vorschub bis **Endpunkt Gewinde Z2**, unter Berücksichtigung des **Auslaufwinkel WE**
- 4 fährt achsparallel zurück und stellt für den nächsten Gewindegang zu
- 5 wiederholt 3...4 für alle Gewindegänge
- 6 stellt unter Berücksichtigung der **reduzierten Schnitttiefe** und des **Zustellwinkel A** für den nächsten Schnitt zu
- 7 wiederholt 3...6, bis **Gangzahl D** und **Gewindetiefe U** erreicht sind
- 8 fährt entsprechend der **G14**-Einstellung den **Werkzeugwechsellpunkt** an

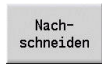
Gewinde nachschneiden (längs) (Option #11)



- ▶ Gewindeschneiden wählen



- ▶ Gewindezyklus wählen



- ▶ Softkey **Nachschneiden** drücken

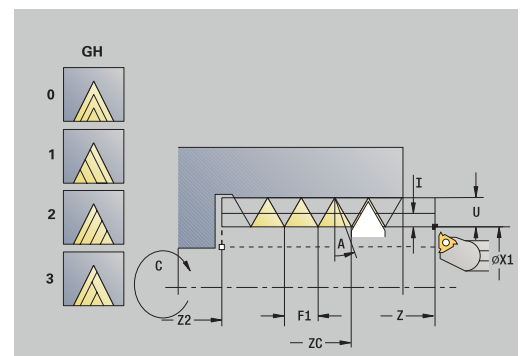
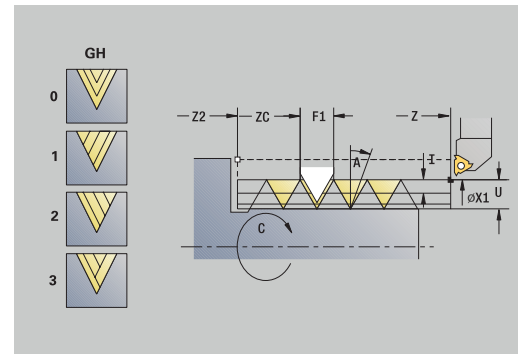


- ▶ Gewindeart wählen:
 - **Ein**: Innengewinde
 - **Aus**: Außengewinde

Dieser optionale Zyklus schneidet ein eingängiges Gewinde nach. Da das Werkstück bereits ausgespannt war, muss die Steuerung die exakte Lage des Gewindes kennen. Dazu stellen Sie die Schneidenspitze des Gewindewerkzeugs mittig in einen Gewindegang und übernehmen diese Positionen in die Parameter **gemessener Winkel C** und **gemessene Position ZC** (Softkey **Übernahme Position**). Der Zyklus errechnet aus diesen Werten den Spindelwinkel am Startpunkt.

Diese Funktion steht nur in der Betriebsart **Maschine** zur Verfügung.
Zyklusparameter:

- **X, Z: Startpunkt**
- **X1: Startpunkt Gewinde**
- **Z2: Endpunkt Gewinde**
- **F1: Gewindesteigung** (= Vorschub)
- **U: Gewindetiefe** (Default: keine Eingabe)
 - Außengewinde: $U = 0.6134 * F1$
 - Innengewinde: $U = -0.5413 * F1$
- **I: max.Zustellung**
 - $I < U$: erster Schnitt mit **I**, alle weiteren Schnitte mit Reduzierung der Schnitttiefe
 - $I = U$: ein Schnitt
 - keine Eingabe: **I** wird aus **U** und **F1** berechnet
- **C: gemessener Winkel**
- **ZC: gemessene Position**
- **T: Werkzeugnummer** – Revolverplatznummer
- **ID: Identnummer**
- **S: Konstante Drehzahl**
- **GV: Zustellart**
Weitere Informationen: "Parameter GV: Zustellart", Seite 339
 - **0: konst. Spanquerschnitt**
 - **1: konst. Zustellung**
 - **2: EPL mit Restschnittauff.**
 - **3: EPL ohne Restschnittauff.**
 - **4: MANUALplus 4110**
 - **5: konst. Zustellung (4290)**
 - **6: konst. mit Rest. (4290)**



- **GH: Versatzart**
 - **0: ohne Versatz**
 - **1: von links**
 - **2: von rechts**
 - **3: wechselnd links/rechts**
- **A: Zustellwinkel** (Bereich: $-60^\circ < \mathbf{A} < 60^\circ$; Default: 30°)
 - **A < 0:** Zustellung von linker Flanke
 - **A > 0:** Zustellung von rechter Flanke
- **R: Restschnitttiefe** (nur bei **GV** = 4; Default: 1/100 mm)
- **MT: M nach T:** M-Funktion, die nach dem Werkzeugaufruf **T** ausgeführt wird
- **MFS: M am Anfang:** M-Funktion, die am Anfang des Bearbeitungsschritts ausgeführt wird
- **MFE: M am Ende:** M-Funktion, die am Ende des Bearbeitungsschritts ausgeführt wird
- **WP: Nr. der Spindel** – Anzeige mit welcher Werkstückspindel der Zyklus abgearbeitet wird (maschinenabhängig)
 - Hauptantrieb
 - Gegenspindel für die Rückseitenbearbeitung
- **BW: Winkel der B-Achse** (maschinenabhängig)
- **CW: Werkzeug umkehren** (maschinenabhängig)
- **HC: Backenbremse** (maschinenabhängig)
- **DF: Zusatzfunktion** (maschinenabhängig)

Zyklusausführung:

- 1 Gewindewerkzeug mittig in einen Gewindegang stellen
- 2 Werkzeugposition und Spindelwinkel mit Softkey **Übernahme Position** in die Parameter **gemessene Position ZC** und **gemessener Winkel C** übernehmen
- 3 das Werkzeug manuell aus dem Gewindegang heraus fahren
- 4 Werkzeug auf den **Startpunkt** positionieren
- 5 Zyklusdurchführung mit Softkey **Eingabe fertig** starten, danach Taste **NC-START** drücken

Gewinde nachschneiden erweitert (längs) (Option #11)



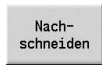
► Gewindeschneiden wählen



► Gewindezyklus wählen



► Softkey **Erweitert** drücken



► Softkey **Nachschneiden** drücken



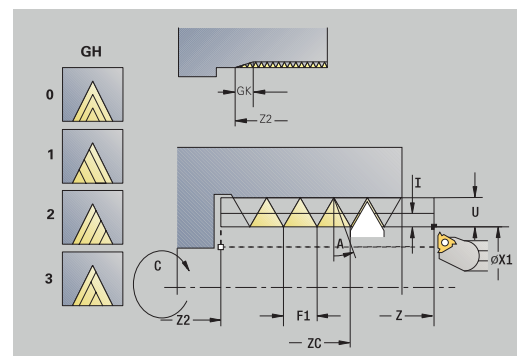
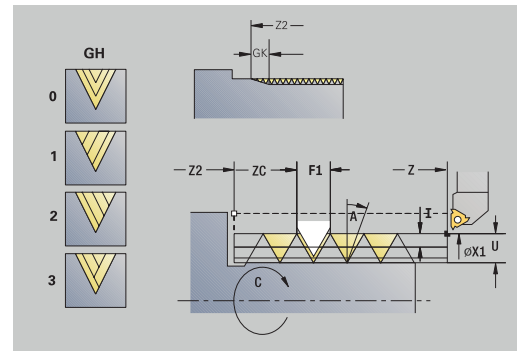
► Gewindeart wählen:

- **Ein:** Innengewinde
- **Aus:** Außengewinde

Dieser optionale Zyklus schneidet ein eingängiges Gewinde nach. Da das Werkstück bereits ausgespannt war, muss die Steuerung die exakte Lage des Gewindes kennen. Dazu stellen Sie die Schneidenspitze des Gewindewerkzeugs mittig in einen Gewindegang und übernehmen diese Positionen in die Parameter **gemessener Winkel C** und **gemessene Position ZC** (Softkey **Übernahme Position**). Der Zyklus errechnet aus diesen Werten den Spindelwinkel am Startpunkt.

Diese Funktion steht nur in der Betriebsart **Maschine** zur Verfügung. Zyklusparameter:

- **X, Z: Startpunkt**
- **X1: Startpunkt Gewinde**
- **Z2: Endpunkt Gewinde**
- **F1: Gewindesteigung** (= Vorschub)
- **D: Gangzahl** (Default: 1 Gewindegang)
- **U: Gewindetiefe** (Default: keine Eingabe)
 - Außengewinde: $U = 0.6134 * F1$
 - Innengewinde: $U = -0.5413 * F1$
- **I: max.Zustellung**
 - $I < U$: erster Schnitt mit **I**, alle weiteren Schnitte mit Reduzierung der Schnitttiefe
 - $I = U$: ein Schnitt
 - keine Eingabe: **I** wird aus **U** und **F1** berechnet
- **GK: Auslauflänge**
- **C: gemessener Winkel**
- **ZC: gemessene Position**
- **T: Werkzeugnummer** – Revolverplatznummer
- **ID: Identnummer**
- **S: Konstante Drehzahl**



- **GV: Zustellart**
Weitere Informationen: "Parameter GV: Zustellart", Seite 339
 - **0: konst. Spanquerschnitt**
 - **1: konst. Zustellung**
 - **2: EPL mit Restschnittauft.**
 - **3: EPL ohne Restschnittauft.**
 - **4: MANUALplus 4110**
 - **5: konst. Zustellung (4290)**
 - **6: konst. mit Rest. (4290)**
- **GH: Versatzart**
 - **0: ohne Versatz**
 - **1: von links**
 - **2: von rechts**
 - **3: wechselnd links/rechts**
- **A: Zustellwinkel** (Bereich: $-60^\circ < \mathbf{A} < 60^\circ$; Default: 30°)
 - **A < 0:** Zustellung von linker Flanke
 - **A > 0:** Zustellung von rechter Flanke
- **R: Restschnitttiefe** (nur bei **GV** = 4; Default: 1/100 mm)
- **E: inkrementale Steigung** – Variable Gewindesteigung (z. B. zur Herstellung von Förderschnecken oder Extruderwellen)
- **Q: Anz. Leerdurchl.**
- **MT: M nach T: M-Funktion**, die nach dem Werkzeugaufwurf **T** ausgeführt wird
- **MFS: M am Anfang: M-Funktion**, die am Anfang des Bearbeitungsschritts ausgeführt wird
- **MFE: M am Ende: M-Funktion**, die am Ende des Bearbeitungsschritts ausgeführt wird
- **WP: Nr. der Spindel** – Anzeige mit welcher Werkstückspindel der Zyklus abgearbeitet wird (maschinenabhängig)
 - Hauptantrieb
 - Gegenspindel für die Rückseitenbearbeitung
- **BW: Winkel der B-Achse** (maschinenabhängig)
- **CW: Werkzeug umkehren** (maschinenabhängig)
- **HC: Backenbremse** (maschinenabhängig)
- **DF: Zusatzfunktion** (maschinenabhängig)

Zyklusausführung:

- 1 Gewindewerkzeug mittig in einen Gewindegang stellen
- 2 Werkzeugposition und Spindelwinkel mit Softkey **Übernahme Position** in die Parameter **gemessene Position ZC** und **gemessener Winkel C** übernehmen
- 3 das Werkzeug manuell aus dem Gewindegang heraus fahren
- 4 Werkzeug auf den **Startpunkt** positionieren
- 5 Zyklusdurchführung mit Softkey **Eingabe fertig** starten, Taste **NC-START** drücken

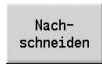
Kegelgewinde nachschneiden (Option #11)



- ▶ Gewindeschneiden wählen



- ▶ Kegelgewinde wählen



- ▶ Softkey **Nachschneiden** drücken

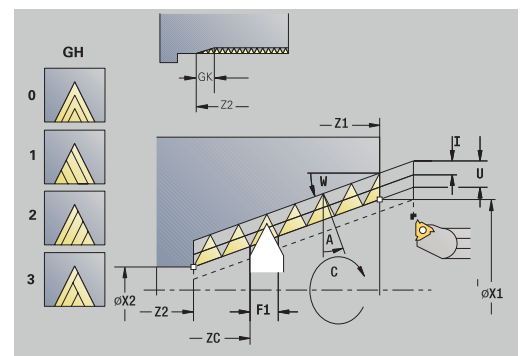
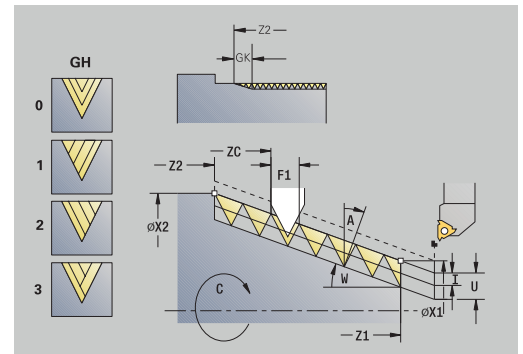


- ▶ Gewindeart wählen:
 - **Ein**: Innengewinde
 - **Aus**: Außengewinde

Dieser optionale Zyklus schneidet ein ein- oder mehrgängiges Außen- oder Innenkegelgewinde nach. Da das Werkstück bereits ausgespannt war, muss die Steuerung die exakte Lage des Gewindes kennen. Dazu stellen Sie die Schneidenspitze des Gewindewerkzeugs mittig in einen Gewindegang und übernehmen diese Positionen in die Parameter **gemessener Winkel C** und **gemessene Position ZC** (Softkey **Übernahme Position**). Der Zyklus errechnet aus diesen Werten den Spindelwinkel am Startpunkt.

Diese Funktion steht nur in der Betriebsart **Maschine** zur Verfügung.
Zyklusparameter:

- **X, Z: Startpunkt**
- **X1, Z1: Startpunkt Gewinde**
- **X2, Z2: Endpunkt Gewinde**
- **F1: Gewindesteigung** (= Vorschub)
- **D: Gangzahl** (Default: 1 Gewindegang)
- **U: Gewindetiefe** (Default: keine Eingabe)
 - Außengewinde: $U = 0.6134 * F1$
 - Innengewinde: $U = -0.5413 * F1$
- **I: max.Zustellung**
 - $I < U$: erster Schnitt mit **I**, alle weiteren Schnitte mit Reduzierung der Schnitttiefe
 - $I = U$: ein Schnitt
 - keine Eingabe: **I** wird aus **U** und **F1** berechnet
- **W: Kegelwinkel** (Bereich: $-60^\circ < W < 60^\circ$)
- **GK: Auslauflänge**
 - $GK < 0$: Auslauf am Gewindeanfang
 - $GK > 0$: Auslauf am Gewindeende
- **C: gemessener Winkel**
- **ZC: gemessene Position**
- **T: Werkzeugnummer** – Revolverplatznummer
- **ID: Identnummer**
- **S: Konstante Drehzahl**



- **GV: Zustellart**
Weitere Informationen: "Parameter GV: Zustellart", Seite 339
 - **0: konst. Spanquerschnitt**
 - **1: konst. Zustellung**
 - **2: EPL mit Restschnittauft.**
 - **3: EPL ohne Restschnittauft.**
 - **4: MANUALplus 4110**
 - **5: konst. Zustellung (4290)**
 - **6: konst. mit Rest. (4290)**
- **GH: Versatzart**
 - **0: ohne Versatz**
 - **1: von links**
 - **2: von rechts**
 - **3: wechselnd links/rechts**
- **A: Zustellwinkel** (Bereich: $-60^\circ < \mathbf{A} < 60^\circ$; Default: 30°)
 - **A < 0:** Zustellung von linker Flanke
 - **A > 0:** Zustellung von rechter Flanke
- **R: Restschnitttiefe** (nur bei **GV** = 4; Default: 1/100 mm)
- **E: inkrementale Steigung** – Variable Gewindesteigung (z. B. zur Herstellung von Förderschnecken oder Extruderwellen)
- **Q: Anz.Leerdurchl.**
- **MT: M nach T: M-Funktion**, die nach dem Werkzeugaufruf **T** ausgeführt wird
- **MFS: M am Anfang: M-Funktion**, die am Anfang des Bearbeitungsschritts ausgeführt wird
- **MFE: M am Ende: M-Funktion**, die am Ende des Bearbeitungsschritts ausgeführt wird
- **WP: Nr. der Spindel** – Anzeige mit welcher Werkstückspindel der Zyklus abgearbeitet wird (maschinenabhängig)
 - Hauptantrieb
 - Gegenspindel für die Rückseitenbearbeitung
- **BW: Winkel der B-Achse** (maschinenabhängig)
- **CW: Werkzeug umkehren** (maschinenabhängig)
- **HC: Backenbremse** (maschinenabhängig)
- **DF: Zusatzfunktion** (maschinenabhängig)

Zyklusausführung:

- 1 Gewindewerkzeug mittig in einen Gewindegang stellen
- 2 Werkzeugposition und Spindelwinkel mit Softkey **Übernahme Position** in die Parameter **gemessene Position ZC** und **gemessener Winkel C** übernehmen
- 3 das Werkzeug manuell aus dem Gewindegang heraus fahren
- 4 Werkzeug **vor** das Werkstück positionieren
- 5 Zyklusdurchführung mit Softkey **Eingabe fertig** starten, Taste **NC-START** drücken

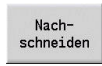
API-Gewinde nachschneiden (Option #11)



- ▶ Gewindeschneiden wählen



- ▶ API-Gewinde wählen



- ▶ Softkey **Nachschneiden** drücken

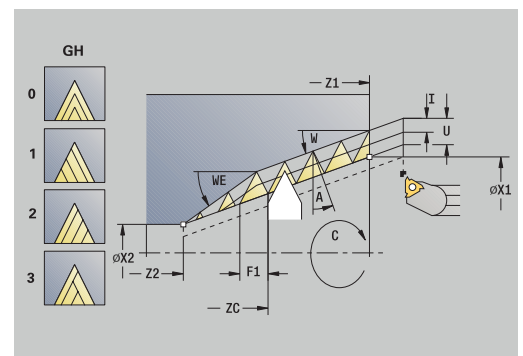
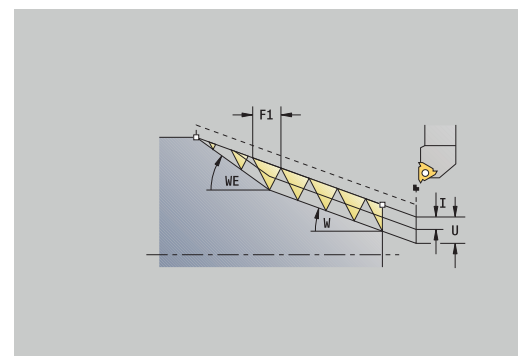
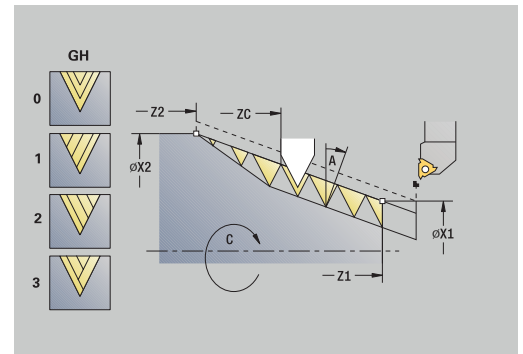


- ▶ Gewindeart wählen:
 - **Ein**: Innengewinde
 - **Aus**: Außengewinde

Dieser optionale Zyklus schneidet ein ein- oder mehrgängiges Außen- oder Innen-API-Gewinde nach. Da das Werkstück bereits ausgespannt war, muss die Steuerung die exakte Lage des Gewindes kennen. Dazu stellen Sie die Schneidenspitze des Gewindewerkzeugs mittig in einen Gewindegang und übernehmen diese Positionen in die Parameter **gemessener Winkel C** und **gemessene Position ZC** (Softkey **Übernahme Position**). Der Zyklus errechnet aus diesen Werten den Spindelwinkel am Startpunkt.

Diese Funktion steht nur in der Betriebsart **Maschine** zur Verfügung.
Zyklusparameter:

- **X, Z**: Startpunkt
- **X1, Z1**: Startpunkt Gewinde
- **X2, Z2**: Endpunkt Gewinde
- **F1**: Gewindesteigung (= Vorschub)
- **D**: Gangzahl (Default: 1 Gewindengang)
- **U**: Gewindetiefe (Default: keine Eingabe)
 - Außengewinde: $U = 0.6134 * F1$
 - Innengewinde: $U = -0.5413 * F1$
- **I**: max.Zustellung
 - $I < U$: erster Schnitt mit **I**, alle weiteren Schnitte mit Reduzierung der Schnitttiefe
 - $I = U$: ein Schnitt
 - keine Eingabe: **I** wird aus **U** und **F1** berechnet
- **WE**: Auslaufwinkel (Bereich: $0^\circ < WE < 90^\circ$)
- **W**: Kegelwinkel (Bereich: $-60^\circ < W < 60^\circ$)
- **C**: gemessener Winkel
- **ZC**: gemessene Position
- **T**: Werkzeugnummer – Revolverplatznummer
- **ID**: Identnummer
- **S**: Konstante Drehzahl



- **GV: Zustellart**
Weitere Informationen: "Parameter GV: Zustellart", Seite 339
 - **0: konst. Spanquerschnitt**
 - **1: konst. Zustellung**
 - **2: EPL mit Restschnittauft.**
 - **3: EPL ohne Restschnittauft.**
 - **4: MANUALplus 4110**
 - **5: konst. Zustellung (4290)**
 - **6: konst. mit Rest. (4290)**
- **GH: Versatzart**
 - **0: ohne Versatz**
 - **1: von links**
 - **2: von rechts**
 - **3: wechselnd links/rechts**
- **A: Zustellwinkel** (Bereich: $-60^\circ < \mathbf{A} < 60^\circ$; Default: 30°)
 - **A < 0:** Zustellung von linker Flanke
 - **A > 0:** Zustellung von rechter Flanke
- **R: Restschnitttiefe** (nur bei **GV** = 4; Default: 1/100 mm)
- **Q: Anz.Leerdurchl.**
- **MT: M nach T:** M-Funktion, die nach dem Werkzeugaufruf **T** ausgeführt wird
- **MFS: M am Anfang:** M-Funktion, die am Anfang des Bearbeitungsschritts ausgeführt wird
- **MFE: M am Ende:** M-Funktion, die am Ende des Bearbeitungsschritts ausgeführt wird
- **WP: Nr. der Spindel** – Anzeige mit welcher Werkstückspindel der Zyklus abgearbeitet wird (maschinenabhängig)
 - Hauptantrieb
 - Gegenspindel für die Rückseitenbearbeitung
- **BW: Winkel der B-Achse** (maschinenabhängig)
- **CW: Werkzeug umkehren** (maschinenabhängig)
- **HC: Backenbremse** (maschinenabhängig)
- **DF: Zusatzfunktion** (maschinenabhängig)

Zyklusausführung:

- 1 Gewindewerkzeug mittig in einen Gewindegang stellen
- 2 Werkzeugposition und Spindelwinkel mit Softkey **Übernahme Position** in die Parameter **gemessene Position ZC** und **gemessener Winkel C** übernehmen
- 3 das Werkzeug manuell aus dem Gewindegang heraus fahren
- 4 Werkzeug **vor** das Werkstück positionieren
- 5 Zyklusdurchführung mit Softkey **Eingabe fertig** starten, Taste **NC-START** drücken

Freistich DIN 76



- ▶ Gewindegewinde wählen



- ▶ Freistich DIN 76

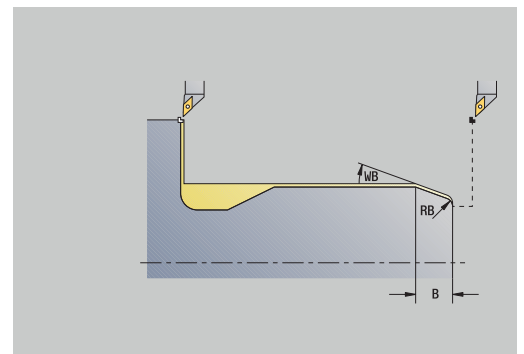
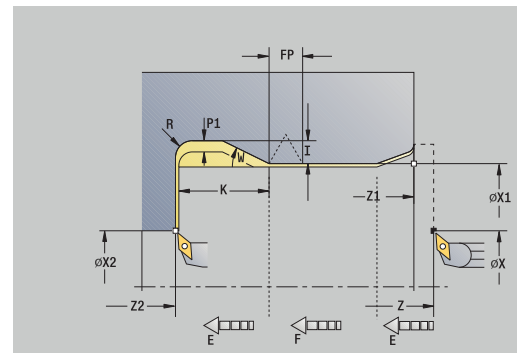
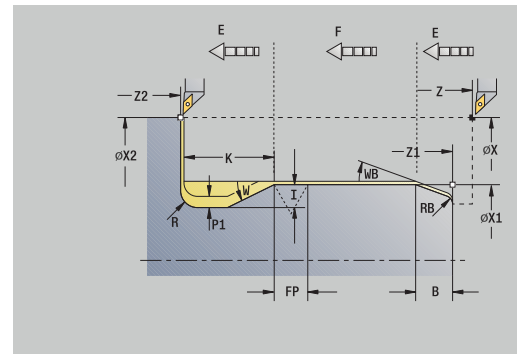


- ▶ Zyklusumfang wählen:
 - **Aus:** Werkzeug bleibt am Ende des Zyklus stehen
 - **Ein:** Werkzeug fährt auf den Startpunkt zurück

Der Zyklus fertigt den **Freistich DIN 76**, einen Gewindeanschnitt, den vorgelagerten Zylinder und die anschließende Planfläche. Der Gewindeanschnitt wird ausgeführt, wenn Sie **Zylinderanschnittlänge** oder **Anschnittradius** angeben.

Zyklusparameter:

- **X, Z: Startpunkt**
- **X1, Z1: Startpunkt Zylinder**
- **X2, Z2: Endpunkt Planfläche**
- **FP: Gewindesteigung** (Default: Normtabelle)
- **E: Reduzierter Vorschub** für das Eintauchen und für den Gewindeanschnitt (Default: **Umdrehungsvorschub F**)
- **I: Freistichtiefe** (Default: Normtabelle)
- **K: Freistichlänge** (Default: Normtabelle)
- **W: Freistichwinkel** (Default: Normtabelle)
- **R: Freistichradius** auf beiden Seiten des Freistichs (Default: Normtabelle)
- **P1: Freistichaufmaß**
 - Keine Eingabe: Bearbeitung in einem Schnitt
 - **P1 > 0:** Aufteilung in Vor- und Fertigdrehen. **P1** ist Längsaufmaß; Planaufmaß ist immer 0,1 mm
- **T: Werkzeugnummer** – Revolverplatznummer
- **G14: Werkzeugwechsellpunkt**
Weitere Informationen: "Werkzeugwechsellpunkt G14", Seite 207
- **ID: Identnummer**
- **S: Schnittgeschwindigkeit** oder **konstante Drehzahl**
- **F: Umdrehungsvorschub**
- **B: Zylinderanschnittlänge** (Default: kein Gewindeanschnitt)
- **WB: Anschnittwinkel** (Default: 45°)
- **RB: Anschnittradius** (keine Eingabe: kein Element, positiver Wert: Anschnittradius, negativer Wert: Fase)
- **G47: Sicherheitsabstand**
Weitere Informationen: "Sicherheitsabstand G47", Seite 207 – wird nur bei mit Rücklauf ausgewertet
- **MT: M nach T: M-Funktion**, die nach dem Werkzeugaufwurf **T** ausgeführt wird
- **MFS: M am Anfang: M-Funktion**, die am Anfang des Bearbeitungsschritts ausgeführt wird
- **MFE: M am Ende: M-Funktion**, die am Ende des Bearbeitungsschritts ausgeführt wird



- **WP: Nr. der Spindel** – Anzeige mit welcher Werkstückspindel der Zyklus abgearbeitet wird (maschinenabhängig)
 - Hauptantrieb
 - Gegenspindel für die Rückseitenbearbeitung
- **BW: Winkel der B-Achse** (maschinenabhängig)
- **CW: Werkzeug umkehren** (maschinenabhängig)
- **HC: Backenbremse** (maschinenabhängig)
- **DF: Zusatzfunktion** (maschinenabhängig)



Bearbeitungsart für Technologiedatenbank-Zugriff:
Schichten

Parameter, die Sie angeben, werden unbedingt berücksichtigt – auch, wenn die Normtabelle andere Werte vorsieht. Geben Sie **I**, **K**, **W**, und **R** nicht an, ermittelt die Steuerung diese Parameter anhand von **FP** aus der Normtabelle.

Weitere Informationen: "DIN 76 – Freistichparameter", Seite 801

Zyklusausführung:

- 1 stellt vom **Startpunkt** aus
 - auf die Position **Startpunkt Zylinder X1**
 - Alternativ
 - für den **Gewindeanschnitt** zu
- 2 erstellt den **Gewindeanschnitt**, wenn definiert
- 3 schichtet den Zylinder bis zum Anfang des Freistichs
- 4 bearbeitet den Freistich vor, wenn definiert
- 5 erstellt den Freistich
- 6 schichtet bis **Endpunkt Planfläche X2**
- 7 Rücklauf
 - ohne Rücklauf: Werkzeug bleibt am **Endpunkt Planfläche** stehen
 - mit Rücklauf: hebt ab und fährt diagonal zum **Startpunkt** zurück
- 8 fährt entsprechend der **G14**-Einstellung den **Werkzeugwechsellpunkt** an

Freistich DIN 509 E



- ▶ Gewindegewinde wählen



- ▶ Freistich DIN 509 E

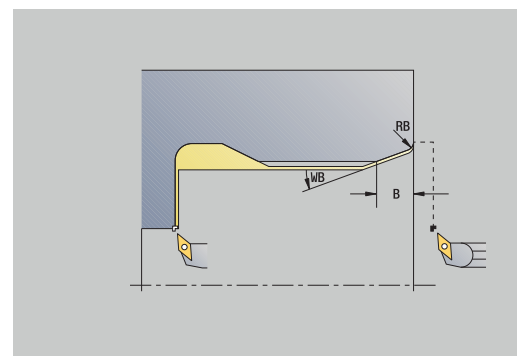
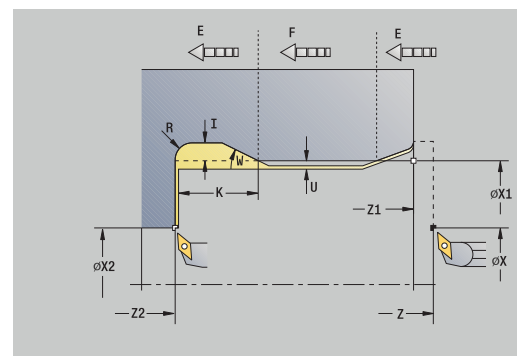
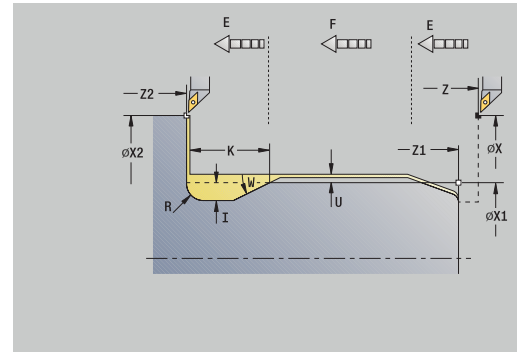


- ▶ Zyklusumfang wählen:
 - **Aus:** Werkzeug bleibt am Ende des Zyklus stehen
 - **Ein:** Werkzeug fährt auf den Startpunkt zurück

Der Zyklus fertigt den **Freistich DIN 509 E**, einen Zylinderanschnitt, den vorgelagerten Zylinder und die anschließende Planfläche. Für den Bereich des Zylinders können Sie ein Schleifaufmaß definieren. Der Zylinderanschnitt wird ausgeführt, wenn Sie **Zylinderanschnittlänge** oder **Anschnittradius** angeben.

Zyklusparameter:

- **X, Z:** Startpunkt
- **X1, Z1:** Startpunkt Zylinder
- **X2, Z2:** Endpunkt Planfläche
- **U:** Schleifaufmaß für den Bereich des Zylinders (Default: 0)
- **E:** Reduzierter Vorschub für das Eintauchen und für den Gewindeanschnitt (Default: **Umdrehungsvorschub F**)
- **I:** Freistichtiefe (Default: Normtabelle)
- **K:** Freistichlänge (Default: Normtabelle)
- **W:** Freistichwinkel (Default: Normtabelle)
- **R:** Freistichradius auf beiden Seiten des Freistichs (Default: Normtabelle)
- **T:** Werkzeugnummer – Revolverplatznummer
- **G14:** Werkzeugwechsellpunkt
Weitere Informationen: "Werkzeugwechsellpunkt G14", Seite 207
- **ID:** Identnummer
- **S:** Schnittgeschwindigkeit oder **konstante Drehzahl**
- **F:** Umdrehungsvorschub
- **B:** Zylinderanschnittlänge (Default: kein Gewindeanschnitt)
- **WB:** Anschnittwinkel (Default: 45°)
- **RB:** Anschnittradius (keine Eingabe: kein Element, positiver Wert: Anschnittradius, negativer Wert: Fase)
- **G47:** Sicherheitsabstand
Weitere Informationen: "Sicherheitsabstand G47", Seite 207 – wird nur bei mit Rücklauf ausgewertet
- **MT:** **M** nach **T:** **M**-Funktion, die nach dem Werkzeugaufruf **T** ausgeführt wird



- **MFS: M am Anfang:** M-Funktion, die am Anfang des Bearbeitungsschritts ausgeführt wird
- **MFE: M am Ende:** M-Funktion, die am Ende des Bearbeitungsschritts ausgeführt wird
- **WP: Nr. der Spindel** – Anzeige mit welcher Werkstückspindel der Zyklus abgearbeitet wird (maschinenabhängig)
 - Hauptantrieb
 - Gegenspindel für die Rückseitenbearbeitung
- **BW: Winkel der B-Achse** (maschinenabhängig)
- **CW: Werkzeug umkehren** (maschinenabhängig)
- **HC: Backenbremse** (maschinenabhängig)
- **DF: Zusatzfunktion** (maschinenabhängig)



Bearbeitungsart für Technologiedatenbank-Zugriff:
Schichten

Parameter, die Sie angeben, werden unbedingt berücksichtigt – auch, wenn die Normtabelle andere Werte vorsieht. Geben Sie **I, K, W**, und **R** nicht an, ermittelt die Steuerung diese Parameter anhand von **FP** aus der Normtabelle.

Weitere Informationen: "DIN 509 E – Freistichparameter", Seite 802

Zyklusausführung:

- 1 stellt vom **Startpunkt** aus
 - auf die Position **Startpunkt Zylinder X1**
Alternativ
 - für den **Gewindeanschnitt** zu
- 2 erstellt den **Gewindeanschnitt**, wenn definiert
- 3 schlichtet den Zylinder bis zum Anfang des Freistichs
- 4 erstellt den Freistich
- 5 schlichtet bis **Endpunkt Planfläche X2**
- 6 Rücklauf
 - ohne Rücklauf: Werkzeug bleibt am **Endpunkt Planfläche** stehen
 - mit Rücklauf: hebt ab und fährt diagonal zum **Startpunkt** zurück
- 7 fährt entsprechend der **G14**-Einstellung den **Werkzeugwechsellpunkt** an

Freistich DIN 509 F



- ▶ Gewindeschneiden wählen



- ▶ Freistich DIN 509 F

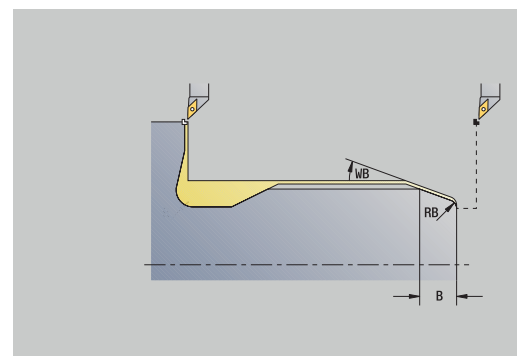
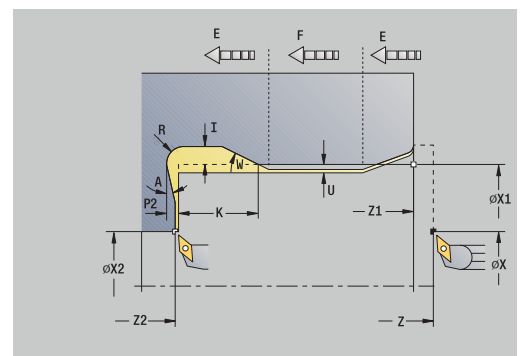
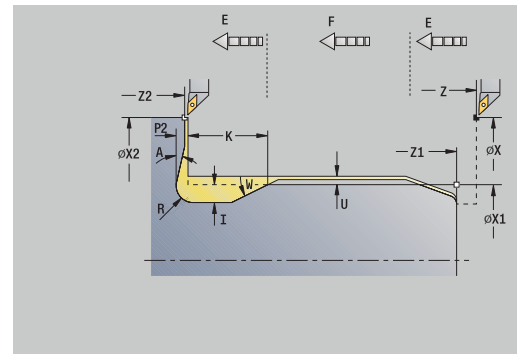


- ▶ Zyklusumfang wählen:
 - **Aus:** Werkzeug bleibt am Ende des Zyklus stehen
 - **Ein:** Werkzeug fährt auf den Startpunkt zurück

Der Zyklus fertigt den **Freistich DIN 509 F**, einen Zylinderanschnitt, den vorgelagerten Zylinder und die anschließende Planfläche. Für den Bereich des Zylinders können Sie ein Schleifaufmaß definieren. Der Zylinderanschnitt wird ausgeführt, wenn Sie **Zylinderanschnittlänge** oder **Anschnittradius** angeben.

Zyklusparameter:

- **X, Z:** Startpunkt
- **X1, Z1:** Startpunkt Zylinder
- **X2, Z2:** Endpunkt Planfläche
- **U:** Schleifaufmaß für den Bereich des Zylinders (Default: 0)
- **E:** Reduzierter Vorschub für das Eintauchen und für den Gewindeanschnitt (Default: **Umdrehungsvorschub F**)
- **I:** Freistichtiefe (Default: Normtabelle)
- **K:** Freistichlänge (Default: Normtabelle)
- **W:** Freistichwinkel (Default: Normtabelle)
- **R:** Freistichradius auf beiden Seiten des Freistichs (Default: Normtabelle)
- **P2:** Plantiefe (Default: Normtabelle)
- **A:** Planwinkel (Default: Normtabelle)
- **T:** Werkzeugnummer – Revolverplatznummer
- **G14:** Werkzeugwechsellpunkt
Weitere Informationen: "Werkzeugwechsellpunkt G14", Seite 207
- **ID:** Identnummer
- **S:** Schnittgeschwindigkeit oder **konstante Drehzahl**
- **F:** Umdrehungsvorschub
- **B:** Zylinderanschnittlänge (Default: kein Gewindeanschnitt)
- **WB:** Anschnittwinkel (Default: 45°)
- **RB:** Anschnittradius (keine Eingabe: kein Element, positiver Wert: Anschnittradius, negativer Wert: Fase)
- **G47:** Sicherheitsabstand
Weitere Informationen: "Sicherheitsabstand G47", Seite 207 – wird nur bei **mit Rücklauf** ausgewertet
- **MT:** **M** nach **T:** **M**-Funktion, die nach dem Werkzeugaufruf **T** ausgeführt wird



- **MFS: M am Anfang:** M-Funktion, die am Anfang des Bearbeitungsschritts ausgeführt wird
- **MFE: M am Ende:** M-Funktion, die am Ende des Bearbeitungsschritts ausgeführt wird
- **WP: Nr. der Spindel** – Anzeige mit welcher Werkstückspindel der Zyklus abgearbeitet wird (maschinenabhängig)
 - Hauptantrieb
 - Gegenspindel für die Rückseitenbearbeitung
- **BW: Winkel der B-Achse** (maschinenabhängig)
- **CW: Werkzeug umkehren** (maschinenabhängig)
- **HC: Backenbremse** (maschinenabhängig)
- **DF: Zusatzfunktion** (maschinenabhängig)



Bearbeitungsart für Technologiedatenbank-Zugriff:
Schichten

Parameter, die Sie angeben, werden unbedingt berücksichtigt – auch, wenn die Normtabelle andere Werte vorsieht. Geben Sie **I**, **K**, **W**, und **R** nicht an, ermittelt die Steuerung diese Parameter anhand von **FP** aus der Normtabelle.

Weitere Informationen: "", Seite 802

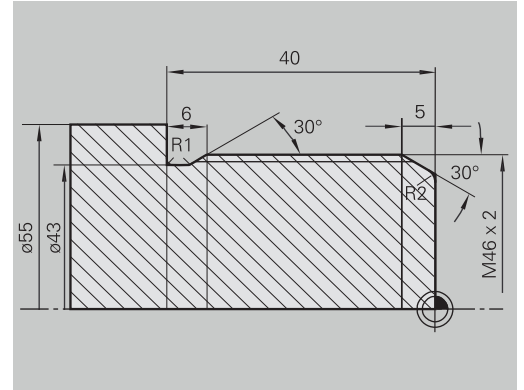
Zyklusausführung:

- 1 stellt vom **Startpunkt** aus
 - auf die Position **Startpunkt Zylinder X1**
Alternativ
 - für den **Gewindeanschnitt** zu
- 2 erstellt den **Gewindeanschnitt**, wenn definiert
- 3 schichtet den Zylinder bis zum Anfang des Freistichs
- 4 erstellt den Freistich
- 5 schichtet bis **Endpunkt Planfläche X2**
- 6 Rücklauf
 - ohne Rücklauf: Werkzeug bleibt am **Endpunkt Planfläche** stehen
 - mit Rücklauf: hebt ab und fährt diagonal zum **Startpunkt** zurück
- 7 fährt entsprechend der **G14**-Einstellung den **Werkzeugwechsellpunkt** an

Beispiele Gewinde- und Freistichzyklen

Außengewinde und Gewindefreistich

Die Bearbeitung wird in zwei Schritten durchgeführt. Der **Freistich DIN 76** erstellt den Freistich und Gewindeanschnitt. Danach fertigt der **Gewindezyklus** das Gewinde.

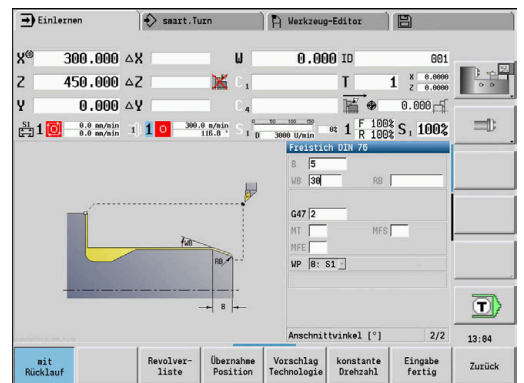
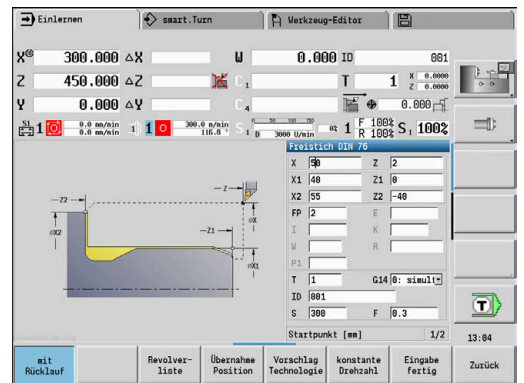


1. Schritt

Programmierung der Freistich- und Gewindeanschnittparameter in zwei Eingabefenstern.

Werkzeugdaten:

- Drehwerkzeug (für Außenbearbeitung)
- **TO** = 1 – Werkzeugorientierung
- **A** = 93° – Einstellwinkel
- **B** = 55° – Spitzwinkel

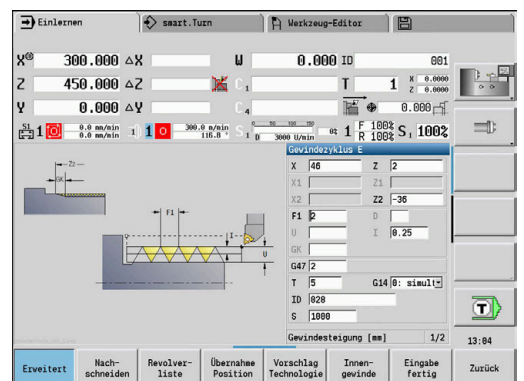


2. Schritt

Der **Gewindezyklus (längs) Erweitert** schneidet das Gewinde. Die Zyklusparameter definieren Gewindetiefe und Schnittaufteilung.

Werkzeugdaten:

- Drehwerkzeug (für Außenbearbeitung)
- **TO** = 1 – Werkzeugorientierung



Innengewinde und Gewindefreistich

Die Bearbeitung wird in zwei Schritten durchgeführt. Der **Freistich DIN 76** erstellt den Freistich und Gewindeanschnitt. Danach fertigt der **Gewindezyklus** das Gewinde.

1. Schritt

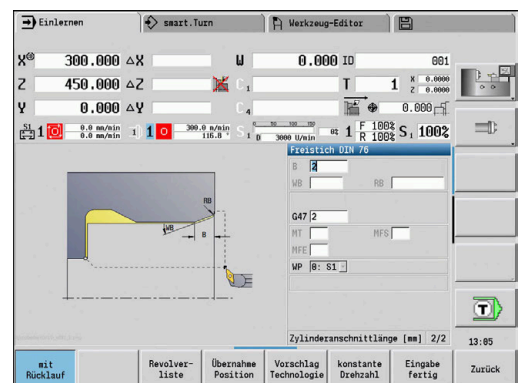
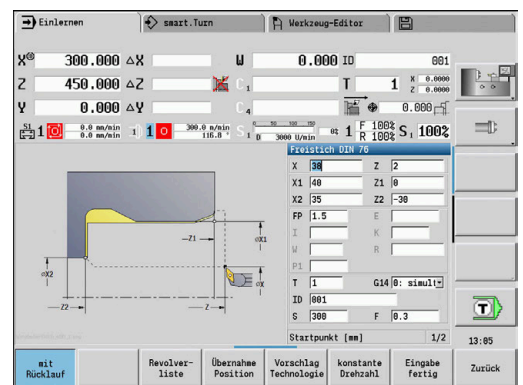
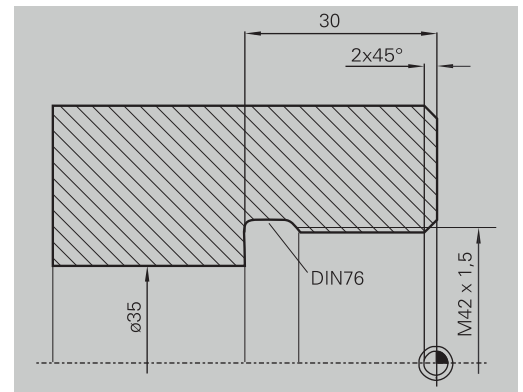
Programmierung der Freistich- und Gewindeanschnittparameter in zwei Eingabefenstern.

Die Steuerung ermittelt die Freistichparameter aus der Normtabelle.

Bei dem Gewindeanschnitt wird nur die Fassenbreite vorgegeben. Der Winkel 45° ist der Defaultwert für den **Anschnittwinkel WB**.

Werkzeugdaten:

- Drehwerkzeug (für Innenbearbeitung)
- **TO** = 7 – Werkzeugorientierung
- **A** = 93° – Einstellwinkel
- **B** = 55° – Spitzenwinkel



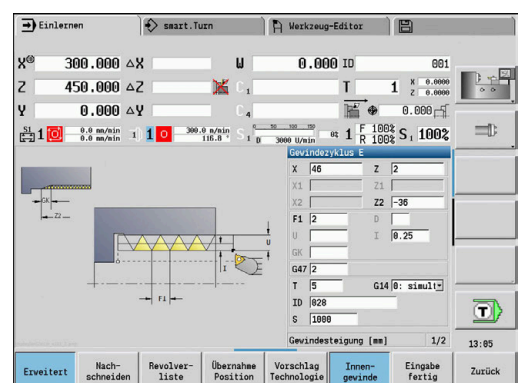
2. Schritt

Der **Gewindezyklus (längs)** schneidet das Gewinde. Die Gewindesteigung wird vorgegeben, die Steuerung ermittelt die übrigen Werte aus der Normtabelle.

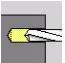
Beachten Sie die Stellung des Softkeys **Innengewinde**.

Werkzeugdaten:

- Drehwerkzeug (für Innenbearbeitung)
- **TO** = 7 – Werkzeugorientierung

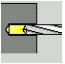

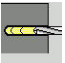
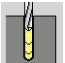
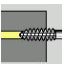
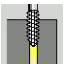



7.7 Bohrzyklen

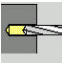
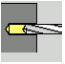
Menüpunkt	Bedeutung
	Mit den Bohrzyklen erstellen Sie axiale und radiale Bohrungen

Musterbearbeitung:

Weitere Informationen: "Bohr- und Fräsmuster", Seite 422

Menüpunkt	Bohrzyklen
 	Bohren axial/Bohren radial Für einzelne Bohrungen und Muster
 	Tiefloch axial/Tiefloch radial Für einzelne Bohrungen und Muster
 	Gewindebohren axial/Gewindebohren radial Für einzelne Bohrungen und Muster
	Gewindefräsen axial Fräst ein Gewinde in eine bestehende Bohrung

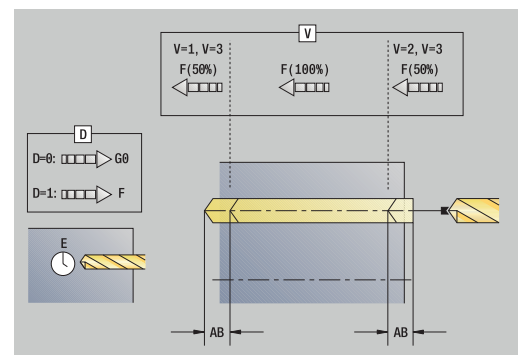
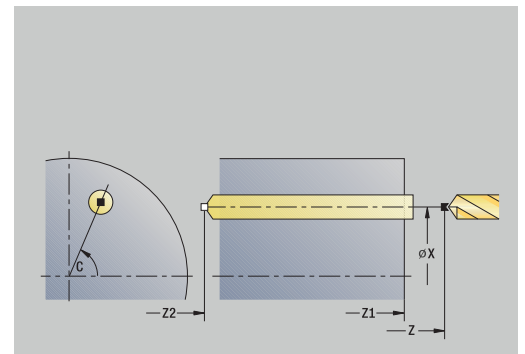
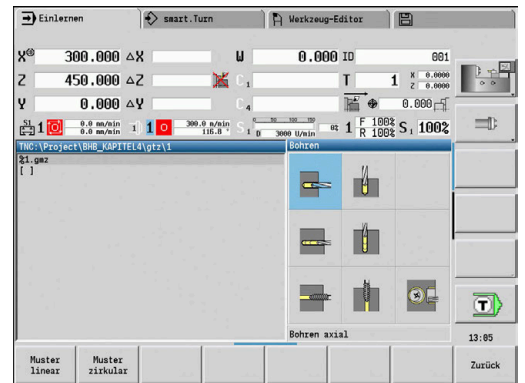
Bohren axial

-  ▶ **Bohren** wählen
-  ▶ **Bohren axial** wählen

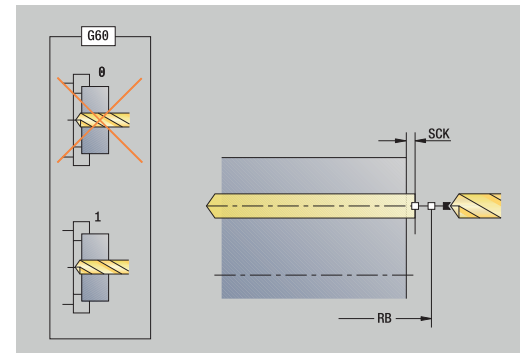
Der Zyklus erstellt eine Bohrung auf der Stirnfläche.

Zyklusparameter:

- **X, Z:** Startpunkt
- **C:** Spindelwinkel – C-Achsposition
- **Z1:** Startpunkt Bohrung (Default: Bohrung ab **Z**)
- **Z2:** Endpunkt Bohrung
- **E:** Verweilzeit zum Freischneiden am Bohrungsende (Default: 0)
- **D:** Rückzugsart
 - **0:** Eilgang
 - **1:** Vorschub
- **AB:** An- & Durchbohrlänge (Default: 0)
- **V:** An- & Durchbohrvarianten (Default: 0)
 - **0:** ohne Reduzierung
 - **1:** am Ende der Bohrung
 - **2:** am Anfang der Bohrung
 - **3:** am Anfang u. Ende d. B.
- **CB:** Bremse aus (1)
- **SCK:** Sicherheitsabstand
Weitere Informationen: "Sicherheitsabstände SCI und SCK", Seite 207



- **G60: Schutzzone** für den Bohrvorgang deaktivieren
 - **0: aktiv**
 - **1: inaktiv**
- **T: Werkzeugnummer** – Revolverplatznummer
- **G14: Werkzeugwechsellpunkt**
Weitere Informationen: "Werkzeugwechsellpunkt G14", Seite 207
- **ID: Identnummer**
- **S: Schnittgeschwindigkeit** oder **konstante Drehzahl**
- **F: Umdrehungsvorschub**
- **BP: Pausendauer** – Zeitspanne für die Unterbrechung der Vorschubbewegung
 Durch den unterbrochenen (intermittierenden) Vorschub wird der Span gebrochen.
- **BF: Vorschubdauer** – Zeitintervall bis die nächste Pause ausgeführt wird
 Durch den unterbrochenen (intermittierenden) Vorschub wird der Span gebrochen.
- **MT: M nach T: M-Funktion**, die nach dem Werkzeugaufruf **T** ausgeführt wird
- **MFS: M am Anfang: M-Funktion**, die am Anfang des Bearbeitungsschritts ausgeführt wird
- **MFE: M am Ende: M-Funktion**, die am Ende des Bearbeitungsschritts ausgeführt wird
- **WP: Nr. der Spindel** – Anzeige mit welcher Werkstückspindel der Zyklus abgearbeitet wird (maschinenabhängig)
 - Hauptantrieb
 - Gegenspindel für die Rückseitenbearbeitung
- **BW: Winkel der B-Achse** (maschinenabhängig)
- **CW: Werkzeug umkehren** (maschinenabhängig)
- **HC: Backenbremse** (maschinenabhängig)
- **DF: Zusatzfunktion** (maschinenabhängig)



i Werkzeugtyp-abhängige Bearbeitungsart für Technologiedatenbank-Zugriff:

- **Bohren** beim Spiralbohrer
- **Vorbohren** beim Wendeplattenbohrer

- i**
- Sind **AB** und **V** programmiert, erfolgt eine Vorschubreduzierung um 50 % für das An- oder Durchbohren.
 - Anhand des Werkzeugparameters **Wkz angetrieben** entscheidet die Steuerung, ob die programmierte Drehzahl und der Vorschub für die Hauptspindel oder für das angetriebene Werkzeug gilt.

Zyklusausführung:

- 1 positioniert auf **Spindelwinkel C** (In der Betriebsart **Maschine**:
Bearbeitung ab aktuellem Spindelwinkel)
- 2 wenn definiert: fährt im Eilgang auf **Startpunkt Bohrung Z1**
- 3 wenn definiert: bohrt mit reduziertem Vorschub an
- 4 abhängig von **An- & Durchbohrvarianten V**:
 - Durchbohrreduzierung:
 - bohrt mit dem programmierten Vorschub bis Position **Z2 – AB**
 - bohrt mit reduziertem Vorschub bis **Endpunkt Bohrung Z2**
 - keine Durchbohrreduzierung:
 - bohrt mit programmiertem Vorschub bis **Endpunkt Bohrung Z2**
 - wenn definiert: verweilt die **Verweilzeit E** am Endpunkt der Bohrung
- 5 zieht zurück
 - wenn **Z1** programmiert: auf **Startpunkt Bohrung Z1**
 - wenn **Z1** nicht programmiert: auf **Startpunkt Z**
- 6 fährt entsprechend der **G14**-Einstellung den **Werkzeugwechsellpunkt** an

Bohren radial



- ▶ **Bohren** wählen

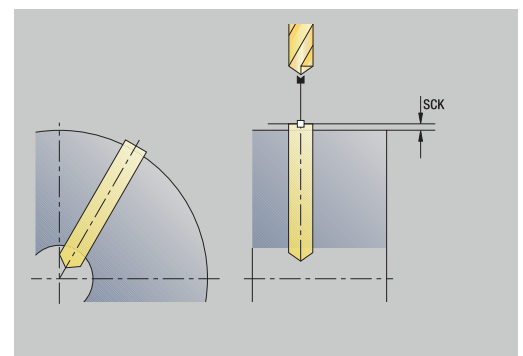
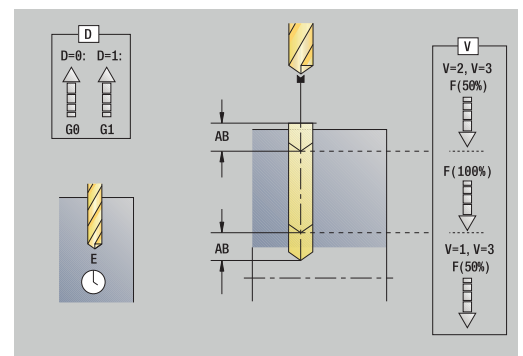
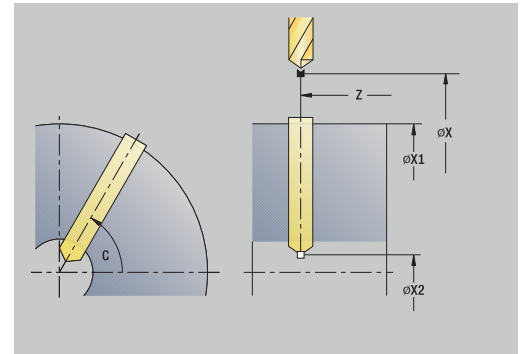


- ▶ **Bohren radial** wählen

Der Zyklus erstellt eine Bohrung auf der Mantelfläche.

Zyklusparameter:

- **X, Z: Startpunkt**
- **C: Spindelwinkel** – C-Achsposition
- **X1: Startpunkt Bohrung** (Default: Bohrung ab **X**)
- **X2: Endpunkt Bohrung**
- **E: Verweilzeit** zum Freischneiden am Bohrungsende (Default: 0)
- **D: Rückzugsart**
 - **0: Eilgang**
 - **1: Vorschub**
- **AB: An- & Durchbohrlänge** (Default: 0)
- **V: An- & Durchbohrvarianten** (Default: 0)
 - **0: ohne Reduzierung**
 - **1: am Ende der Bohrung**
 - **2: am Anfang der Bohrung**
 - **3: am Anfang u. Ende d. B.**
- **CB: Bremse aus (1)**
- **SCK: Sicherheitsabstand**
Weitere Informationen: "Sicherheitsabstände SCI und SCK", Seite 207
- **T: Werkzeugnummer** – Revolverplatznummer
- **G14: Werkzeugwechsellpunkt**
Weitere Informationen: "Werkzeugwechsellpunkt G14", Seite 207
- **ID: Identnummer**
- **S: Schnittgeschwindigkeit** oder **konstante Drehzahl**
- **F: Umdrehungsvorschub**
- **BP: Pausendauer** – Zeitspanne für die Unterbrechung der Vorschubbewegung
 Durch den unterbrochenen (intermittierenden) Vorschub wird der Span gebrochen.
- **BF: Vorschubdauer** – Zeitintervall bis die nächste Pause ausgeführt wird
 Durch den unterbrochenen (intermittierenden) Vorschub wird der Span gebrochen.
- **MT: M nach T: M-Funktion**, die nach dem Werkzeugaufwurf **T** ausgeführt wird



- **MFS: M am Anfang: M**-Funktion, die am Anfang des Bearbeitungsschritts ausgeführt wird
- **MFE: M am Ende: M**-Funktion, die am Ende des Bearbeitungsschritts ausgeführt wird
- **WP: Nr. der Spindel** – Anzeige mit welcher Werkstückspindel der Zyklus abgearbeitet wird (maschinenabhängig)
 - Hauptantrieb
 - Gegenspindel für die Rückseitenbearbeitung
- **BW: Winkel der B-Achse** (maschinenabhängig)
- **CW: Werkzeug umkehren** (maschinenabhängig)
- **HC: Backenbremse** (maschinenabhängig)
- **DF: Zusatzfunktion** (maschinenabhängig)

i Werkzeugtyp-abhängige Bearbeitungsart für Technologiedatenbank-Zugriff:

- **Bohren** beim Spiralbohrer
- **Vorbohren** beim Wendepplattenbohrer

i Sind **AB** und **V** programmiert, erfolgt eine Vorschubreduzierung um 50 % für das An- oder Durchbohren.

Zyklusausführung:

- 1 positioniert auf **Spindelwinkel C** (In der Betriebsart **Maschine**: Bearbeitung ab aktuellem Spindelwinkel)
- 2 wenn definiert: fährt im Eilgang auf **Startpunkt Bohrung X1**
- 3 wenn definiert: bohrt mit reduziertem Vorschub an
- 4 abhängig von **An- & Durchbohrvarianten V**:
 - Durchbohrreduzierung:
 - bohrt mit dem programmierten Vorschub bis Position **X2 – AB**
 - bohrt mit reduziertem Vorschub bis **Endpunkt Bohrung X2**
 - keine Durchbohrreduzierung:
 - bohrt mit programmiertem Vorschub bis **Endpunkt Bohrung X2**
 - wenn definiert: verweilt die **Verweilzeit E** am Endpunkt der Bohrung
- 5 zieht zurück
 - wenn **X1** programmiert: auf **Startpunkt Bohrung X1**
 - wenn **X1** nicht programmiert: auf **Startpunkt X**
- 6 fährt entsprechend der **G14**-Einstellung den **Werkzeugwechsellpunkt** an

Tieflochbohren axial



- ▶ **Bohren** wählen

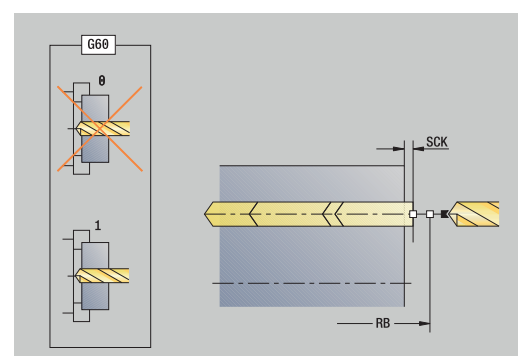
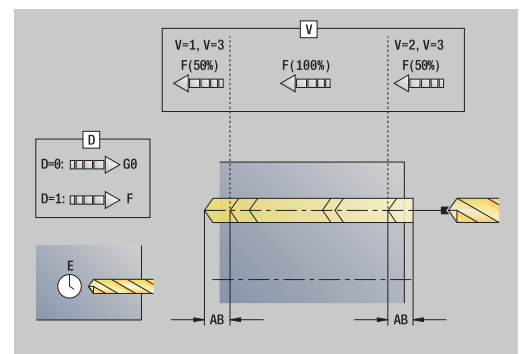
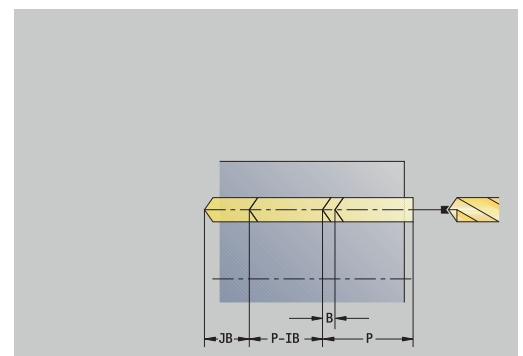
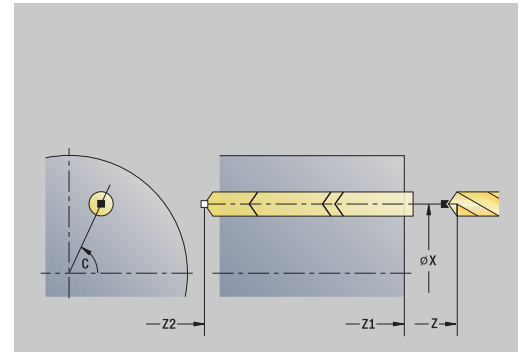


- ▶ **Tieflochbohren axial** wählen

Der Zyklus erstellt in mehreren Stufen eine Bohrung auf der Stirnfläche.

Zyklusparameter:

- **X, Z: Startpunkt**
- **C: Spindelwinkel** – C-Achsposition
- **Z1: Startpunkt Bohrung** (Default: Bohrung ab **Z**)
- **Z2: Endpunkt Bohrung**
- **P: 1. Bohrtiefe** (Default: Bohren ohne Unterbrechung)
- **IB: Bohrtiefenreduzierwert** (Default: 0)
- **JB: minimale Bohrtiefe** (Default: 1/10 von **P**)
- **B: Rückzugslänge** (Default: Rückzug auf **Startpunkt Bohrung**)
- **E: Verweilzeit** zum Freischneiden am Bohrungsende (Default: 0)
- **D: Rückzugsart** – Rückzugsgeschwindigkeit und Zustellung innerhalb der Bohrung (Default: 0)
 - **0: Eilgang**
 - **1: Vorschub**
- **AB: An- & Durchbohrlänge** (Default: 0)
- **V: An- & Durchbohrvarianten** (Default: 0)
 - **0: ohne Reduzierung**
 - **1: am Ende der Bohrung**
 - **2: am Anfang der Bohrung**
 - **3: am Anfang u. Ende d. B.**
- **T: Werkzeugnummer** – Revolverplatznummer
- **G14: Werkzeugwechsellpunkt**
Weitere Informationen: "Werkzeugwechsellpunkt G14", Seite 207
- **ID: Identnummer**
- **S: Schnittgeschwindigkeit** oder **konstante Drehzahl**
- **F: Umdrehungsvorschub**
- **CB: Bremse aus (1)**
- **SCK: Sicherheitsabstand**
Weitere Informationen: "Sicherheitsabstände SCI und SCK", Seite 207
- **G60: Schutzzone** für den Bohrvorgang deaktivieren
 - **0: aktiv**
 - **1: inaktiv**



- **BP: Pausendauer** – Zeitspanne für die Unterbrechung der Vorschubbewegung
Durch den unterbrochenen (intermittierenden) Vorschub wird der Span gebrochen.
- **BF: Vorschubdauer** – Zeitintervall bis die nächste Pause ausgeführt wird
Durch den unterbrochenen (intermittierenden) Vorschub wird der Span gebrochen.
- **MT: M nach T: M-Funktion**, die nach dem Werkzeugaufruf **T** ausgeführt wird
- **MFS: M am Anfang: M-Funktion**, die am Anfang des Bearbeitungsschritts ausgeführt wird
- **MFE: M am Ende: M-Funktion**, die am Ende des Bearbeitungsschritts ausgeführt wird
- **WP: Nr. der Spindel** – Anzeige mit welcher Werkstückspindel der Zyklus abgearbeitet wird (maschinenabhängig)
 - Hauptantrieb
 - Gegenspindel für die Rückseitenbearbeitung
- **BW: Winkel der B-Achse** (maschinenabhängig)
- **CW: Werkzeug umkehren** (maschinenabhängig)
- **HC: Backenbremse** (maschinenabhängig)
- **DF: Zusatzfunktion** (maschinenabhängig)



Werkzeugtyp-abhängige Bearbeitungsart für Technologiedatenbank-Zugriff:

- **Bohren** beim Spiralbohrer
- **Vorbohren** beim Wendeplattenbohrer



- Sind **AB** und **V** programmiert, erfolgt eine Vorschubreduzierung um 50 % für das An- oder Durchbohren.
- Anhand des Werkzeugparameters **Wkz angetrieben** entscheidet die Steuerung, ob die programmierte Drehzahl und der Vorschub für die Hauptspindel oder für das angetriebene Werkzeug gilt.

Zyklusausführung:

- 1 positioniert auf **Spindelwinkel C** (In der Betriebsart **Maschine**:
Bearbeitung ab aktuellem Spindelwinkel)
- 2 wenn definiert: fährt im Eilgang auf **Startpunkt Bohrung Z1**
- 3 erste Bohrstufe (Bohrtiefe: **P**) – wenn definiert: bohrt mit
reduziertem Vorschub an
- 4 zieht um **Rückzugslänge B** – oder auf den **Startpunkt Bohrung**
zurück und positioniert auf Sicherheitsabstand in der Bohrung
- 5 weitere Bohrstufe (Bohrtiefe: letzte Tiefe – **IB** oder **JB**)
- 6 wiederholt 4...5, bis **Endpunkt Bohrung Z2** erreicht ist
- 7 letzte Bohrstufe – abhängig von **An- & Durchbohrvarianten V**:
 - Durchbohrreduzierung:
 - bohrt mit dem programmierten Vorschub bis Position **Z2** –
AB
 - bohrt mit reduziertem Vorschub bis **Endpunkt Bohrung Z2**
 - keine Durchbohrreduzierung:
 - bohrt mit programmiertem Vorschub bis **Endpunkt**
Bohrung Z2
 - wenn definiert: verweilt die **Verweilzeit E** am Endpunkt der
Bohrung
- 8 zieht zurück
 - wenn **Z1** programmiert: auf **Startpunkt Bohrung Z1**
 - wenn **Z1** nicht programmiert: auf **Startpunkt Z**
- 9 fährt entsprechend der **G14**-Einstellung den
Werkzeugwechsellpunkt an

Tieflochbohren radial



- ▶ Bohren wählen

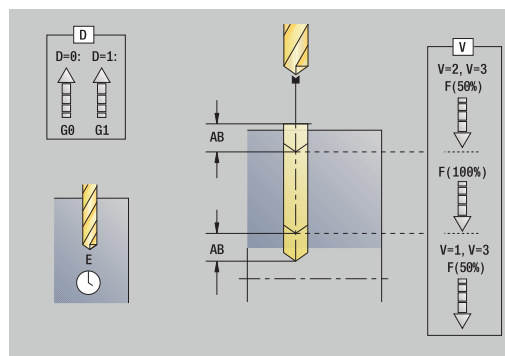
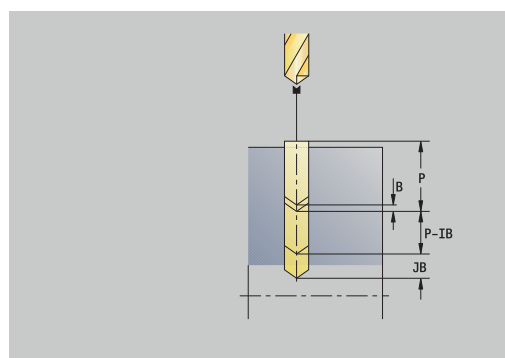
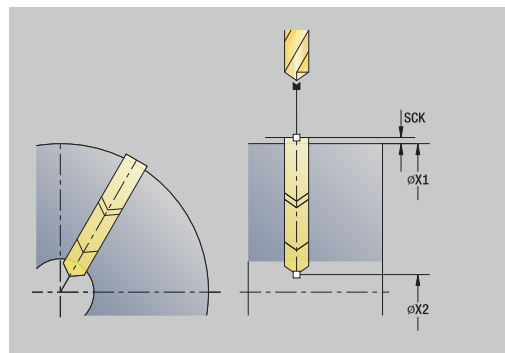


- ▶ Tieflochbohren radial wählen

Der Zyklus erstellt in mehreren Stufen eine Bohrung auf der Mantelfläche.

Zyklusparameter:

- **X, Z: Startpunkt**
- **C: Spindelwinkel** – C-Achsposition
- **X1: Startpunkt Bohrung** (Default: Bohrung ab **X**)
- **X2: Endpunkt Bohrung**
- **P: 1. Bohrtiefe** (Default: Bohren ohne Unterbrechung)
- **IB: Bohrtiefenreduzierwert** (Default: 0)
- **JB: minimale Bohrtiefe** (Default: 1/10 von **P**)
- **B: Rückzugslänge** (Default: Rückzug auf **Startpunkt Bohrung**)
- **E: Verweilzeit** zum Freischneiden am Bohrungsende (Default: 0)
- **D: Rückzugsart** – Rückzugsgeschwindigkeit und Zustellung innerhalb der Bohrung (Default: 0)
 - **0: Eilgang**
 - **1: Vorschub**
- **AB: An- & Durchbohrlänge** (Default: 0)
- **V: An- & Durchbohrvarianten** (Default: 0)
 - **0: ohne Reduzierung**
 - **1: am Ende der Bohrung**
 - **2: am Anfang der Bohrung**
 - **3: am Anfang u. Ende d. B.**
- **T: Werkzeugnummer** – Revolverplatznummer
- **G14: Werkzeugwechsellpunkt**
Weitere Informationen: "Werkzeugwechsellpunkt G14", Seite 207
- **ID: Identnummer**
- **S: Schnittgeschwindigkeit** oder **konstante Drehzahl**
- **F: Umdrehungsvorschub**
- **CB: Bremse aus (1)**
- **SCK: Sicherheitsabstand**
Weitere Informationen: "Sicherheitsabstände SCI und SCK", Seite 207



- **BP: Pausendauer** – Zeitspanne für die Unterbrechung der Vorschubbewegung
Durch den unterbrochenen (intermittierenden) Vorschub wird der Span gebrochen.
- **BF: Vorschubdauer** – Zeitintervall bis die nächste Pause ausgeführt wird
Durch den unterbrochenen (intermittierenden) Vorschub wird der Span gebrochen.
- **MT: M nach T: M-Funktion**, die nach dem Werkzeugaufruf **T** ausgeführt wird
- **MFS: M am Anfang: M-Funktion**, die am Anfang des Bearbeitungsschritts ausgeführt wird
- **MFE: M am Ende: M-Funktion**, die am Ende des Bearbeitungsschritts ausgeführt wird
- **WP: Nr. der Spindel** – Anzeige mit welcher Werkstückspindel der Zyklus abgearbeitet wird (maschinenabhängig)
 - Hauptantrieb
 - Gegenspindel für die Rückseitenbearbeitung
- **BW: Winkel der B-Achse** (maschinenabhängig)
- **CW: Werkzeug umkehren** (maschinenabhängig)
- **HC: Backenbremse** (maschinenabhängig)
- **DF: Zusatzfunktion** (maschinenabhängig)



Werkzeugtyp-abhängige Bearbeitungsart für Technologiedatenbank-Zugriff:

- **Bohren** beim Spiralbohrer
- **Vorbohren** beim Wendeplattenbohrer



Sind **AB** und **V** programmiert, erfolgt eine Vorschubreduzierung um 50 % für das An- oder Durchbohren.

Zyklusausführung:

- 1 positioniert auf **Spindelwinkel C** (In der Betriebsart **Maschine**:
Bearbeitung ab aktuellem Spindelwinkel)
- 2 wenn definiert: fährt im Eilgang auf **Startpunkt Bohrung X1**
- 3 erste Bohrstufe (Bohrtiefe: **P**) – wenn definiert: bohrt mit
reduziertem Vorschub an
- 4 zieht um **Rückzugslänge B** – oder auf den **Startpunkt Bohrung**
zurück und positioniert auf Sicherheitsabstand in der Bohrung
- 5 weitere Bohrstufe (Bohrtiefe: letzte Tiefe – **IB** oder **JB**)
- 6 wiederholt 4...5, bis **Endpunkt Bohrung X2** erreicht ist
- 7 letzte Bohrstufe – abhängig von **An- & Durchbohrvarianten V**:
 - Durchbohrreduzierung:
 - bohrt mit dem programmierten Vorschub bis Position **X2** –
AB
 - bohrt mit reduziertem Vorschub bis **Endpunkt Bohrung X2**
 - keine Durchbohrreduzierung:
 - bohrt mit programmiertem Vorschub bis **Endpunkt**
Bohrung X2
 - wenn definiert: verweilt die **Verweilzeit E** am Endpunkt der
Bohrung
- 8 zieht zurück
 - wenn **X1** programmiert: auf **Startpunkt Bohrung X1**
 - wenn **X1** nicht programmiert: auf **Startpunkt X**
- 9 fährt entsprechend der **G14**-Einstellung den
Werkzeugwechsellpunkt an

Gewindebohren axial



- ▶ Bohren wählen



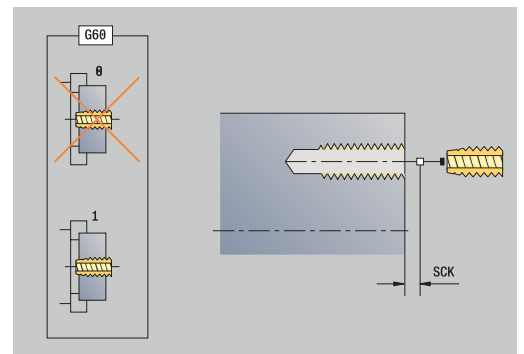
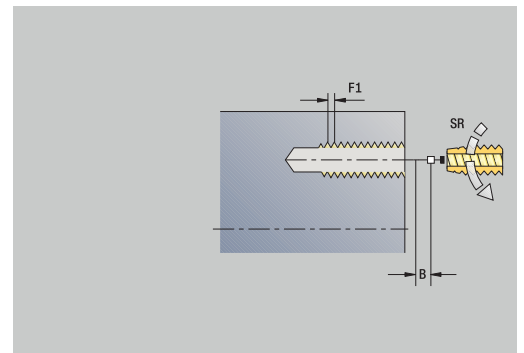
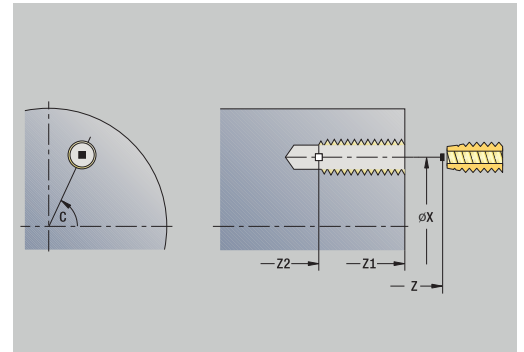
- ▶ Gewindebohren axial wählen

Der Zyklus schneidet ein Gewinde in die Stirnfläche.

Bedeutung der **Ausziehlänge**: Verwenden Sie diesen Parameter bei Spannzangen mit Längenausgleich. Der Zyklus berechnet auf Basis der Gewindetiefe, der programmierten Steigung und der Ausziehlänge eine neue Nennsteigung. Die Nennsteigung ist etwas kleiner als die Steigung des Gewindebohrers. Bei der Erstellung des Gewindes wird der Bohrer um die Ausziehlänge aus dem Spannfutter herausgezogen. Mit diesem Verfahren erreichen Sie bessere Standzeiten bei Gewindebohrern.

Zyklusparameter:

- **X, Z: Startpunkt**
- **C: Spindelwinkel** – C-Achsposition
- **Z1: Startpunkt Bohrung** (Default: Bohrung ab **Z**)
- **Z2: Endpunkt Bohrung**
- **F1: Gewindesteigung** (Default: Vorschub aus der Werkzeugbeschreibung)
- **B: Anlauflänge**, um die programmierte Drehzahl und den Vorschub zu erreichen (Default: $2 * \text{Gewindesteigung F1}$)
- **SR: Rückzugsdrehzahl** für schnellen Rückzug (Default: Drehzahl des Gewindebohrers)
- **L: Ausziehlänge** bei Verwendung von Spannzangen mit Längenausgleich (Default: 0)
- **CB: Bremse aus (1)**
- **SCK: Sicherheitsabstand**
Weitere Informationen: "Sicherheitsabstände SCI und SCK", Seite 207
- **G60: Schutzzone** für den Bohrvorgang deaktivieren
 - **0: aktiv**
 - **1: inaktiv**
- **T: Werkzeugnummer** – Revolverplatznummer
- **G14: Werkzeugwechsellpunkt**
Weitere Informationen: "Werkzeugwechsellpunkt G14", Seite 207
- **ID: Identnummer**
- **S: Schnittgeschwindigkeit** oder **konstante Drehzahl**
- **SP: Spanbruchtiefe**
- **SI: Rückzugsabstand**
- **MT: M nach T: M-Funktion**, die nach dem Werkzeugaufruf **T** ausgeführt wird
- **MFS: M am Anfang: M-Funktion**, die am Anfang des Bearbeitungsschritts ausgeführt wird
- **MFE: M am Ende: M-Funktion**, die am Ende des Bearbeitungsschritts ausgeführt wird



- **WP: Nr. der Spindel** – Anzeige mit welcher Werkstückspindel der Zyklus abgearbeitet wird (maschinenabhängig)
 - Hauptantrieb
 - Gegenspindel für die Rückseitenbearbeitung
- **BW: Winkel der B-Achse** (maschinenabhängig)
- **CW: Werkzeug umkehren** (maschinenabhängig)
- **HC: Backenbremse** (maschinenabhängig)
- **DF: Zusatzfunktion** (maschinenabhängig)



Bearbeitungsart für TechnolgieDatenbank-Zugriff:
Gewindebohren



Anhand des Werkzeugparameters **Wkz angetrieben** entscheidet die Steuerung, ob die programmierte Drehzahl und der Vorschub für die Hauptspindel oder für das angetriebene Werkzeug gilt.

Zyklusausführung:

- 1 positioniert auf **Spindelwinkel C** (In der Betriebsart **Maschine:** Bearbeitung ab aktuellem Spindelwinkel)
- 2 wenn definiert: fährt im Eilgang auf **Startpunkt Bohrung Z1**
- 3 schneidet das Gewinde bis **Endpunkt Bohrung Z2**
- 4 zieht mit **Rückzugsdrehzahl SR** zurück
 - wenn **Z1** programmiert: auf **Startpunkt Bohrung Z1**
 - wenn **Z1** nicht programmiert: auf **Startpunkt Z**
- 5 fährt entsprechend der **G14**-Einstellung den **Werkzeugwechsellpunkt** an



Wenn Sie den Programmlauf während eines Gewindebohrzyklus unterbrechen, können Sie manuell mit der Z-Achse aus der Bohrung fahren. Die Steuerung bewegt die Spindel passend zur Verfahrbewegung.

Wenn der optionale Maschinenparameter **CfgBackTrack** (Nr. 122000) aktiv ist, müssen Sie nach dem manuellen Verfahren den Programmlauf mithilfe des Softkeys **Startsatzsuche** fortsetzen.

Gewindebohren radial



- ▶ **Bohren** wählen



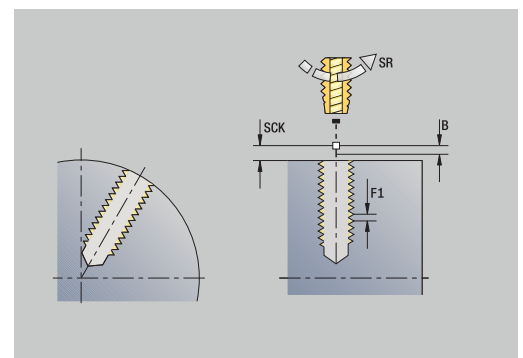
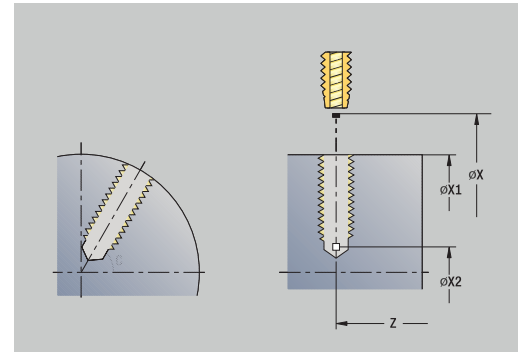
- ▶ **Gewindebohren radial** wählen

Der Zyklus schneidet ein Gewinde in die Mantelfläche.

Bedeutung der **Ausziehlänge**: Verwenden Sie diesen Parameter bei Spannzangen mit Längenausgleich. Der Zyklus berechnet auf Basis der Gewindetiefe, der programmierten Steigung und der **Ausziehlänge** eine neue Nennsteigung. Die Nennsteigung ist etwas kleiner als die Steigung des Gewindebohrers. Bei der Erstellung des Gewindes wird der Bohrer um die **Ausziehlänge** aus dem Spannfutter herausgezogen. Mit diesem Verfahren erreichen Sie bessere Standzeiten bei Gewindebohrern.

Zyklusparameter:

- **X, Z: Startpunkt**
- **C: Spindelwinkel** – C-Achsposition
- **X1: Startpunkt Bohrung** (Default: Bohrung ab **X**)
- **X2: Endpunkt Bohrung**
- **F1: Gewindesteigung** (Default: Vorschub aus der Werkzeugbeschreibung)
- **B: Anlauflänge**, um die programmierte Drehzahl und den Vorschub zu erreichen (Default: $2 * \text{Gewindesteigung } F1$)
- **SR: Rückzugsdrehzahl** für schnellen Rückzug (Default: Drehzahl des Gewindebohrers)
- **L: Ausziehlänge** bei Verwendung von Spannzangen mit Längenausgleich (Default: 0)
- **CB: Bremse aus (1)**
- **SCK: Sicherheitsabstand**
Weitere Informationen: "Sicherheitsabstände SCI und SCK", Seite 207
- **T: Werkzeugnummer** – Revolverplatznummer
- **G14: Werkzeugwechsellpunkt**
Weitere Informationen: "Werkzeugwechsellpunkt G14", Seite 207
- **ID: Identnummer**
- **S: Schnittgeschwindigkeit** oder **konstante Drehzahl**
- **SP: Spanbruchtiefe**
- **SI: Rückzugsabstand**
- **MT: M nach T: M-Funktion**, die nach dem Werkzeugaufruf **T** ausgeführt wird
- **MFS: M am Anfang: M-Funktion**, die am Anfang des Bearbeitungsschritts ausgeführt wird
- **MFE: M am Ende: M-Funktion**, die am Ende des Bearbeitungsschritts ausgeführt wird
- **WP: Nr. der Spindel** – Anzeige mit welcher Werkstückspindel der Zyklus abgearbeitet wird (maschinenabhängig)
 - Hauptantrieb
 - Gegenspindel für die Rückseitenbearbeitung
- **BW: Winkel der B-Achse** (maschinenabhängig)
- **CW: Werkzeug umkehren** (maschinenabhängig)



- **HC: Backenbremse** (maschinenabhängig)
- **DF: Zusatzfunktion** (maschinenabhängig)



Bearbeitungsart für Technolgie Datenbank-Zugriff:
Gewindebohren

Zyklusausführung:

- 1 positioniert auf **Spindelwinkel C** (In der Betriebsart **Maschine:** Bearbeitung ab aktuellem Spindelwinkel)
- 2 wenn definiert: fährt im Eilgang auf **Startpunkt Bohrung X1**
- 3 schneidet das Gewinde bis **Endpunkt Bohrung X2**
- 4 zieht mit **Rückzugsdrehzahl SR** zurück
 - wenn **X1** programmiert: auf **Startpunkt Bohrung X1**
 - wenn **X1** nicht programmiert: auf **Startpunkt X**
- 5 fährt entsprechend der **G14**-Einstellung den **Werkzeugwechsellpunkt** an



Wenn Sie den Programmlauf während eines Gewindebohrzyklus unterbrechen, können Sie manuell mit der Z-Achse aus der Bohrung fahren. Die Steuerung bewegt die Spindel passend zur Verfahrbewegung.

Wenn der optionale Maschinenparameter **CfgBackTrack** (Nr. 122000) aktiv ist, müssen Sie nach dem manuellen Verfahren den Programmlauf mithilfe des Softkeys **Startsatzsuche** fortsetzen.

Gewindefräsen axial



- ▶ Bohren wählen



- ▶ Gewindefräsen axial wählen

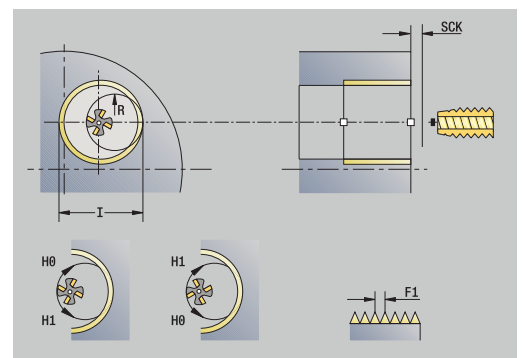
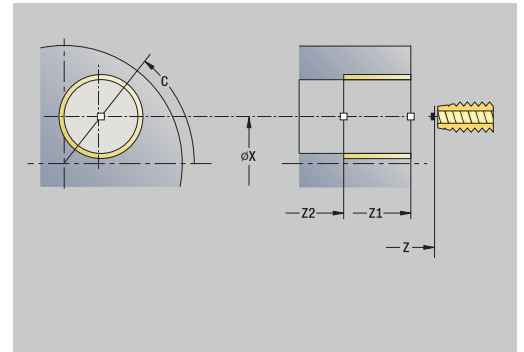
Der Zyklus fräst ein Gewinde in eine bestehende Bohrung.



Verwenden Sie Gewindefräswerkzeuge für diesen Zyklus.

Zyklusparameter:

- **X, Z: Startpunkt**
- **C: Spindelwinkel** – C-Achseposition (Default: aktueller Spindelwinkel)
- **Z1: Startpunkt Bohrung** (Default: Bohrung ab **Z**)
- **Z2: Endpunkt Bohrung**
- **F1: Gewindesteigung** (= Vorschub)
- **J: Gewinderichtung:**
 - **0: Rechtsgewinde**
 - **1: Linksgewinde**
- **I: Gewindedurchmesser**
- **R: Einfahrradius** (Default: $(I - \text{Fräserdurchmesser})/2$)
- **H: Fräslaufrichtung**
 - **0: Gegenlauf**
 - **1: Gleichlauf**
- **V: Fräsmethode**
 - **0: Ein Umlauf** – das Gewinde wird mit einer 360° Schraubenlinie gefräst
 - **1: Durchlauf** – das Gewinde wird mit mehreren Helixbahnen gefräst (einschneidiges Werkzeug)
- **SCK: Sicherheitsabstand**
Weitere Informationen: "Sicherheitsabstände SCI und SCK", Seite 207
- **T: Werkzeugnummer** – Revolverplatznummer
- **G14: Werkzeugwechsellpunkt**
Weitere Informationen: "Werkzeugwechsellpunkt G14", Seite 207
- **ID: Identnummer**
- **S: Schnittgeschwindigkeit** oder **konstante Drehzahl**
- **MT: M nach T:** M-Funktion, die nach dem Werkzeugaufruf **T** ausgeführt wird
- **MFS: M am Anfang:** M-Funktion, die am Anfang des Bearbeitungsschritts ausgeführt wird
- **MFE: M am Ende:** M-Funktion, die am Ende des Bearbeitungsschritts ausgeführt wird



- **WP: Nr. der Spindel** – Anzeige mit welcher Werkstückspindel der Zyklus abgearbeitet wird (maschinenabhängig)
 - Hauptantrieb
 - Gegenspindel für die Rückseitenbearbeitung
- **BW: Winkel der B-Achse** (maschinenabhängig)
- **CW: Werkzeug umkehren** (maschinenabhängig)
- **HC: Backenbremse** (maschinenabhängig)
- **DF: Zusatzfunktion** (maschinenabhängig)



Bearbeitungsart für Technologiedatenbank-Zugriff: **Fräsen**

Zyklusausführung:

- 1 positioniert auf **Spindelwinkel C** (In der Betriebsart **Maschine:** Bearbeitung ab aktuellem Spindelwinkel)
- 2 positioniert das Werkzeug auf **Endpunkt Bohrung Z2** (Fräsgrund) innerhalb der Bohrung
- 3 fährt im **Einfahrradius R** an
- 4 fräst das Gewinde in einer Drehung von 360° und stellt dabei um die **Gewindesteigung F1** zu
- 5 fährt das Werkzeug frei und zieht auf den **Startpunkt** zurück
- 6 fährt entsprechend der **G14**-Einstellung den **Werkzeugwechsellpunkt** an

Tieflochbohren

Das Werkstück wird mit dem Zyklus **Tieflochbohren axial** außerhalb des Zentrums durchbohrt. Voraussetzung für diese Bearbeitung sind eine positionierbare Spindel und angetriebene Werkzeuge.

1. Bohrtiefe P und **Bohrtiefenreduzierwert IB** definieren die einzelnen Bohrstufen und die **minimale Bohrtiefe JB** begrenzt die Reduzierung.

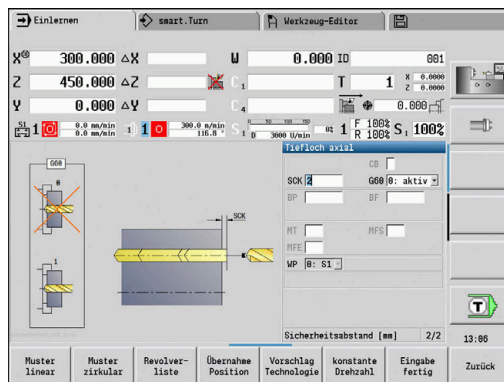
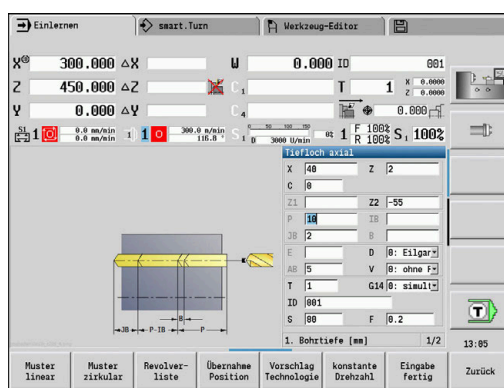
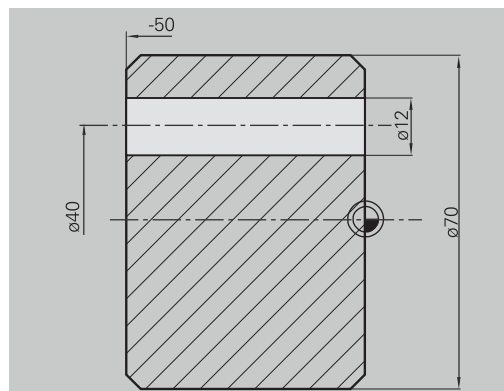
Da die **Rückzugslänge B** nicht spezifiziert ist, zieht der Zyklus den Bohrer auf den **Startpunkt** zurück, verweilt kurzzeitig und stellt auf Sicherheitsabstand für die nächste Bohrstufe zu.

Da dieses Beispiel eine Durchgangsbohrung zeigt, wird **Endpunkt Bohrung Z2** so gelegt, dass der Bohrer das Material vollständig durchbohrt.


AB und **V** definieren eine Vorschubreduzierung für das An- und Durchbohren.

Werkzeugdaten

- **TO** = 8 – Werkzeugorientierung
- **I** = 12 – Bohrdurchmesser
- **B** = 118 – Spitzenwinkel
- **H** = 1 – Werkzeug ist angetrieben



7.8 Fräszyklen

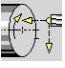
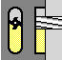






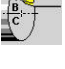
Menüpunkt	Bedeutung
	Mit Fräszyklen erstellen Sie axiale und radiale Nuten, Konturen, Taschen, Flächen und Mehrkante.

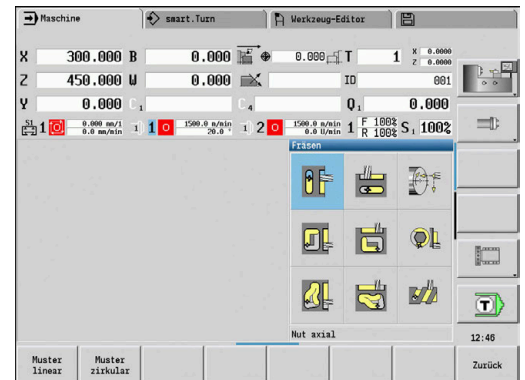
Musterbearbeitung:

Weitere Informationen: "Bohr- und Fräsmuster", Seite 422

In der Unterbetriebsart **Einlernen** beinhalten die Zyklen das Ein-/Ausschalten der C-Achse und die Spindelpositionierung.

In der Betriebsart **Maschine** schalten Sie mit **Eilgang Positionierung** die C-Achse ein und positionieren die Spindel **vor** dem eigentlichen Fräszyklus. Die Fräszyklen schalten die C-Achse aus.

Menüpunkt	Fräszyklen
	Eilgang Positionierung C-Achse einschalten, Werkzeug und Spindel positionieren
 	Nut axial/Nut radial Fräst einzelne Nut oder Nutmuster
 	Figur-axial/Figur-radial Fräst einzelne Figur
 	ICP-Kontur axial/ICP-Kontur radial Fräst einzelne ICP-Kontur oder Konturmuster
	Stirnfräsen Fräst Flächen oder Mehrkante
	Wendelnut fräsen radial Fräsen radial fräst eine Wendelnut
	Gravieren axial/Gravieren radial Graviert Zeichen und Zeichenfolgen



Eilgang Positionierung Fräsen



- ▶ **Fräsen** wählen

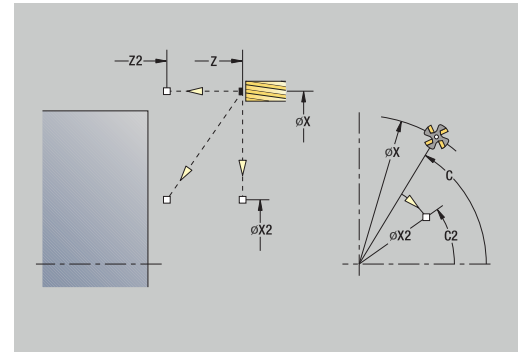


- ▶ **Eilgang Positionierung** wählen

Der Zyklus schaltet die C-Achse ein, positioniert die Spindel (C-Achse) und das Werkzeug.



- **Eilgang Positionierung** ist nur in der Betriebsart **Maschine** möglich
- Ein nachfolgender manueller Fräszyklus schaltet die C-Achse wieder aus



Zyklusparameter:

- **X2, Z2: Zielpunkt**
- **C2: Endwinkel** – C-Achsposition (Default: aktueller Spindelwinkel)
- **MT: M nach T: M-Funktion**, die nach dem Werkzeugaufruf **T** ausgeführt wird
- **MFS: M am Anfang: M-Funktion**, die am Anfang des Bearbeitungsschritts ausgeführt wird
- **MFE: M am Ende: M-Funktion**, die am Ende des Bearbeitungsschritts ausgeführt wird
- **WP: Nr. der Spindel** – Anzeige mit welcher Werkstückspindel der Zyklus abgearbeitet wird (maschinenabhängig)
 - Hauptantrieb
 - Gegenspindel für die Rückseitenbearbeitung

Zyklusausführung:

- 1 schaltet die C-Achse ein
- 2 wechselt das aktuelle Werkzeug ein
- 3 positioniert das Werkzeug im Eilgang simultan auf den **Zielpunkt X2, Z2** und den **Endwinkel C2**

Nut axial



- ▶ **Fräsen** wählen

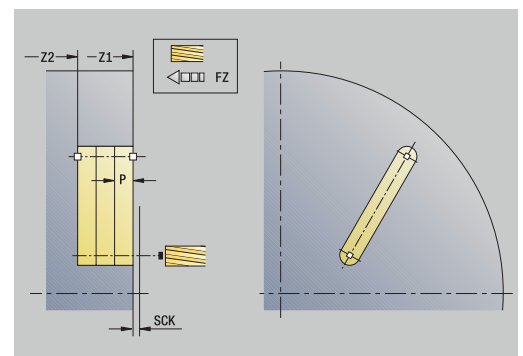
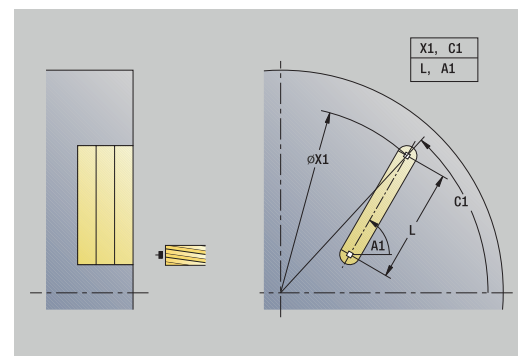
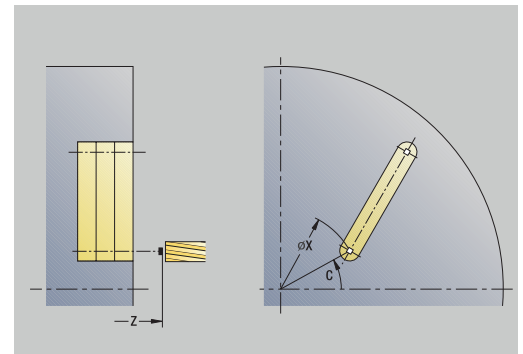


- ▶ **Nut axial** wählen

Der Zyklus erstellt eine Nut auf der Stirnfläche. Die Nutbreite entspricht dem Fräserdurchmesser.

Zyklusparameter:

- **X, Z: Startpunkt**
- **C: Spindelwinkel** – C-Achsposition
- **X1: Nutzielpunkt in X** (Durchmessermaß)
- **C1: Winkel Nutzielpunkt** (Default: Spindelwinkel C)
- **L: Nutlänge**
- **A1: Winkel zur X-Achse** (Default: 0°)
- **Z1: Fräsoberkante** (Default: **Startpunkt Z**)
- **Z2: Fräsgrund**
- **P: Zustelltiefe** (Default: gesamte Tiefe in einer Zustellung)
- **FZ: Zustellvorschub** (Default: aktiver Vorschub)
- **SCK: Sicherheitsabstand**
Weitere Informationen: "Sicherheitsabstände SCI und SCK", Seite 207
- **T: Werkzeugnummer** – Revolverplatznummer
- **G14: Werkzeugwechsellpunkt**
Weitere Informationen: "Werkzeugwechsellpunkt G14", Seite 207
- **ID: Identnummer**
- **S: Schnittgeschwindigkeit** oder **konstante Drehzahl**
- **F: Umdrehungsvorschub**
- **MT: M nach T: M-Funktion**, die nach dem Werkzeugaufwurf T ausgeführt wird
- **MFS: M am Anfang: M-Funktion**, die am Anfang des Bearbeitungsschritts ausgeführt wird
- **MFE: M am Ende: M-Funktion**, die am Ende des Bearbeitungsschritts ausgeführt wird
- **WP: Nr. der Spindel** – Anzeige mit welcher Werkstückspindel der Zyklus abgearbeitet wird (maschinenabhängig)
 - Hauptantrieb
 - Gegenspindel für die Rückseitenbearbeitung
- **BW: Winkel der B-Achse** (maschinenabhängig)
- **CW: Werkzeug umkehren** (maschinenabhängig)
- **HC: Backenbremse** (maschinenabhängig)
- **DF: Zusatzfunktion** (maschinenabhängig)



Bearbeitungsart für Technolgie Datenbank-Zugriff: **Fräsen**

Parameterkombinationen für Position und Lage der Nut:

- **X1, C1**
- **L, A1**

Zyklusausführung:

- 1 schaltet die C-Achse ein und positioniert im Eilgang auf **Spindelwinkel C** (nur in der Unterbetriebsart **Einlernen**)
- 2 errechnet die Schnittaufteilung
- 3 stellt mit **Zustellvorschub FZ** zu
- 4 fräst bis **Endpunkt Nut**
- 5 stellt mit **Zustellvorschub FZ** zu
- 6 fräst bis **Anfangspunkt Nut**
- 7 wiederholt 3..6, bis die Frästiefe erreicht ist
- 8 positioniert auf **Startpunkt Z** und schaltet die C-Achse aus
- 9 fährt entsprechend der **G14**-Einstellung den **Werkzeugwechsellpunkt** an

Nut radial



- ▶ **Fräsen** wählen

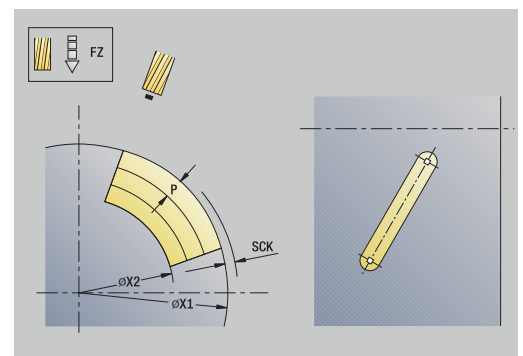
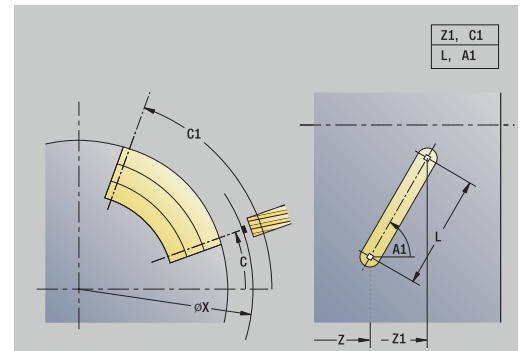


- ▶ **Nut radial** wählen

Der Zyklus erstellt eine Nut auf der Mantelfläche. Die Nutbreite entspricht dem Fräserdurchmesser.

Zyklusparameter:

- **X, Z: Startpunkt**
- **C: Spindelwinkel** – C-Achsposition
- **Z1: Nutzielpunkt**
- **C1: Winkel Nutzielpunkt** (Default: Spindelwinkel C)
- **L: Nutlänge**
- **A1: Winkel zur Z-Achse** (Default: 0°)
- **X1: Fräsoberkante** (Durchmessermaß; Default: **Startpunkt X**)
- **X2: Fräsgrund**
- **P: Zustelltiefe** (Default: gesamte Tiefe in einer Zustellung)
- **FZ: Zustellvorschub** (Default: aktiver Vorschub)
- **SCK: Sicherheitsabstand**
Weitere Informationen: "Sicherheitsabstände SCI und SCK", Seite 207
- **T: Werkzeugnummer** – Revolverplatznummer
- **G14: Werkzeugwechsellpunkt**
Weitere Informationen: "Werkzeugwechsellpunkt G14", Seite 207
- **ID: Identnummer**
- **S: Schnittgeschwindigkeit** oder **konstante Drehzahl**
- **F: Umdrehungsvorschub**
- **MT: M nach T: M-Funktion**, die nach dem Werkzeugaufwurf T ausgeführt wird
- **MFS: M am Anfang: M-Funktion**, die am Anfang des Bearbeitungsschritts ausgeführt wird
- **MFE: M am Ende: M-Funktion**, die am Ende des Bearbeitungsschritts ausgeführt wird
- **WP: Nr. der Spindel** – Anzeige mit welcher Werkstückspindel der Zyklus abgearbeitet wird (maschinenabhängig)
 - Hauptantrieb
 - Gegenspindel für die Rückseitenbearbeitung
- **BW: Winkel der B-Achse** (maschinenabhängig)
- **CW: Werkzeug umkehren** (maschinenabhängig)
- **HC: Backenbremse** (maschinenabhängig)
- **DF: Zusatzfunktion** (maschinenabhängig)



Bearbeitungsart für Technologiedatenbank-Zugriff: **Fräsen**

Parameterkombinationen für Position und Lage der Nut:

- **X1, C1**
- **L, A1**

Zyklusausführung:

- 1 schaltet die C-Achse ein und positioniert im Eilgang auf **Spindelwinkel C** (nur in der Unterbetriebsart **Einlernen**)
- 2 errechnet die Schnittaufteilung
- 3 stellt mit **Zustellvorschub FZ** zu
- 4 fräst bis **Endpunkt Nut**
- 5 stellt mit **Zustellvorschub FZ** zu
- 6 fräst bis **Anfangspunkt Nut**
- 7 wiederholt 3..6, bis die Frästiefe erreicht ist
- 8 positioniert auf **Startpunkt X** und schaltet die C-Achse aus
- 9 fährt entsprechend der **G14**-Einstellung den **Werkzeugwechsellpunkt** an

Figur axial



- **Fräsen** wählen



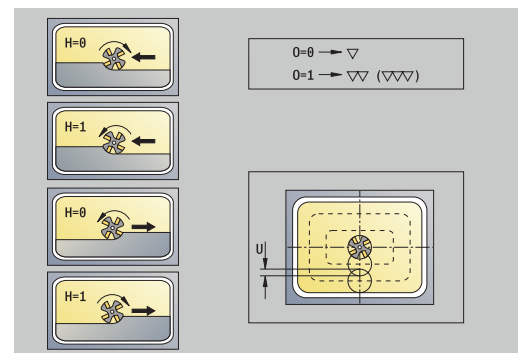
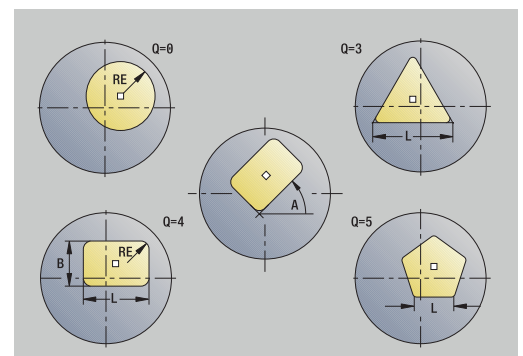
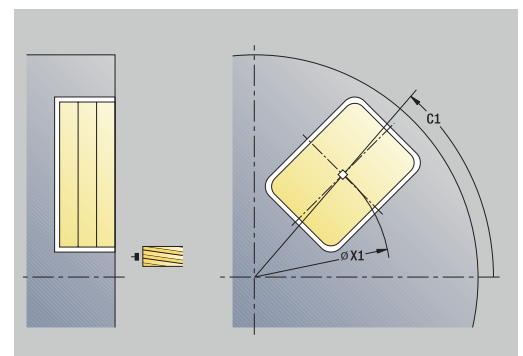
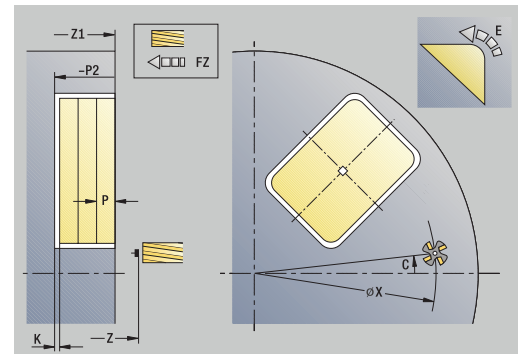
- **Figur axial** wählen

Abhängig von den Parametern fräst der Zyklus eine der folgenden Konturen oder schruppt/schlichtet eine Tasche auf der Stirnfläche:

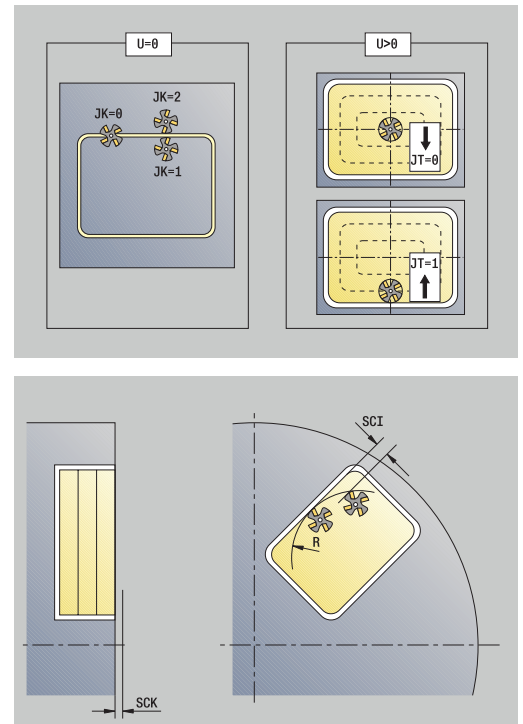
- Rechteck (**Q** = 4, **L** <> **B**)
- Quadrat (**Q** = 4, **L** = **B**)
- Kreis (**Q** = 0, **RE** > 0, **L** und **B**: keine Eingabe)
- Dreieck oder Vieleck (**Q** = 3 oder **Q** > 4, **L** <> 0)

Zyklusparameter:

- **X, Z: Startpunkt**
- **C: Spindelwinkel** – C-Achsposition (Default: aktueller Spindelwinkel)
- **X1: Durchmesser. Figurmittelp.**
- **C1: Winkel Figurmittelpunkt** (Default: **Spindelwinkel C**)
- **Q: Anzahl Kanten** (Default: 0)
 - **Q** = 0: Kreis
 - **Q** = 4: Rechteck, Quadrat
 - **Q** = 3: Dreieck
 - **Q** > 4: Vieleck
- **L: Kantenlänge**
 - Rechteck: Rechtecklänge
 - Quadrat, Vieleck: Kantenlänge
 - Vieleck: **L** < 0 Innenkreisdurchmesser
 - Kreis: keine Eingabe
- **B: Rechteckbreite**
 - Rechteck: Rechteckbreite
 - Quadrat: **L** = **B**
 - Vieleck, Kreis: keine Eingabe
- **RE: Verrundungsradius** (Default: 0)
 - Rechteck, Quadrat, Vieleck: Verrundungsradius
 - Kreis: Radius des Kreises
- **A: Winkel zur X-Achse** (Default: 0°)
 - Rechteck, Quadrat, Vieleck: Lage der Figur
 - Kreis: keine Eingabe
- **Z1: Fräsoberkante** (Default: **Startpunkt Z**)
- **P2: Frästiefe**
- **T: Werkzeugnummer** – Revolverplatznummer



- **G14: Werkzeugwechsellpunkt**
Weitere Informationen: "Werkzeugwechsellpunkt G14", Seite 207
- **ID: Identnummer**
- **S: Schnittgeschwindigkeit** oder **konstante Drehzahl**
- **F: Umdrehungsvorschub**
- **I: Aufmaß konturparallel**
- **K: Aufmaß in Zustellrichtung**
- **P: Zustelltiefe** (Default: gesamte Tiefe in einer Zustellung)
- **FZ: Zustellvorschub** (Default: aktiver Vorschub)
- **E: Reduzierter Vorschub** für zirkulare Elemente (Default: aktiver Vorschub)
- **EW: Eintauchwinkel**
- **O: Schruppen/Schlichten** – nur beim Taschenfräsen
 - **0: Schruppen**
 - **1: Schlichten**
- **H: Fräslaufrichtung**
 - **0: Gegenlauf**
 - **1: Gleichlauf**
- **U: Überlappungsfaktor** – legt die Überlappung der Fräsbahnen fest (Default: 0,5) (Bereich: 0 – 0,99)
Überlappung = $U \cdot \text{Fräserdurchmesser}$
 - $U = 0$ oder keine Eingabe: Konturfräsen
 - $U > 0$: Taschenfräsen – minimale Überlappung der Fräsbahnen = $U \cdot \text{Fräserdurchmesser}$
- **QK: ZUSTELLART** (Default: 0)
 - 0: gerade
 - 1: pendelnd
 - 2: helikal
- **JK: Konturfräsen** – Eingabe wird nur bei Konturfräsen ausgewertet
 - **0: auf der Kontur**
 - **1: innerhalb der Kontur**
 - **2: außerhalb der Kontur**
- **JT: Taschenfräsen** – Eingabe wird nur bei Taschenfräsen ausgewertet
 - **0: von innen nach außen**
 - **1: von außen nach innen**
- **R: Einfahrradius** (Default: 0)
 - $R = 0$: Konturelement wird direkt angefahren; Zustellung auf Anfahrpunkt oberhalb der Fräsebene – danach senkrechte Tiefenzustellung
 - $R > 0$: Fräser fährt Ein-/Ausfahrbogen, der tangential an das Konturelement anschließt
 - $R < 0$ bei Innenecken: Fräser fährt Ein-/Ausfahrbogen, der tangential an das Konturelement anschließt
 - $R < 0$ bei Außenecken: Länge lineares Ein-/ Ausfahrelement; Konturelement wird tangential an-/ abgefahren



- **RB: Rückzugsebene**
- **SCI: Sicherheitsabstand** in der Bearbeitungsebene
- **SCK: Sicherheitsabstand** in Zustellrichtung
Weitere Informationen: "Sicherheitsabstände SCI und SCK", Seite 207
- **MT: M nach T: M-Funktion**, die nach dem Werkzeugaufruf **T** ausgeführt wird
- **MFS: M am Anfang: M-Funktion**, die am Anfang des Bearbeitungsschritts ausgeführt wird
- **MFE: M am Ende: M-Funktion**, die am Ende des Bearbeitungsschritts ausgeführt wird
- **WP: Nr. der Spindel** – Anzeige mit welcher Werkstückspindel der Zyklus abgearbeitet wird (maschinenabhängig)
 - Hauptantrieb
 - Gegenspindel für die Rückseitenbearbeitung
- **BW: Winkel der B-Achse** (maschinenabhängig)
- **CW: Werkzeug umkehren** (maschinenabhängig)
- **HC: Backenbremse** (maschinenabhängig)
- **DF: Zusatzfunktion** (maschinenabhängig)



Bearbeitungsart für Technologiedatenbank-Zugriff: **Fräsen**



Hinweise zu Parametern und Funktionen:

- **Kontur- oder Taschenfräsen:** Wird definiert mit **Überlappungsfaktor U**
- **Fräsrichtung:** Wird beeinflusst von **Fräslaufrichtung H** und der Drehrichtung des Fräasers
Weitere Informationen: "Fräslaufrichtung beim Konturfräsen", Seite 413
- **Fräserradiuskompensation:** wird durchgeführt (außer bei Konturfräsen mit **J=0**)
- **An- und Abfahren:** Bei geschlossenen Konturen ist der Startpunkt des ersten Elements (bei Rechtecken das längere Element) die An- und Abfahrposition. Ob direkt angefahren wird oder in einem Bogen, beeinflussen Sie mit **Einfahrradius R**
- **Konturfräsen JK** definiert, ob der Fräser auf der Kontur (Fräsermittelpunkt auf der Kontur) oder auf der Innen-/ Außenseite der Kontur arbeiten soll
- **Taschenfräsen – Schruppen (O=0):** Legen Sie mit **JT** fest, ob die Tasche von innen nach außen oder umgekehrt gefräst werden soll
- **Taschenfräsen – Schlichten (O=1):** Zuerst wird der Taschenrand, anschließend der Taschenboden gefräst. Legen Sie mit **JT** fest, ob der Taschenboden von innen nach außen oder umgekehrt geschlichtet werden soll

Zyklusausführung:

Alle Varianten:

- 1 schaltet die C-Achse ein und positioniert im Eilgang auf **Spindelwinkel C** (nur in der Unterbetriebsart **Einlernen**)
- 2 errechnet die Schnittaufteilung (Fräsebenenzustellungen, Frästiefenzustellungen)

Konturfräsen:

- 3 fährt abhängig vom **Einfahrradius R** an und stellt für die erste Fräsebene zu
- 4 fräst eine Ebene
- 5 stellt für die nächste Fräsebene zu
- 6 wiederholt 4..5, bis die Frästiefe erreicht ist

Taschenfräsen – Schruppen:

- 3 fährt auf **Sicherheitsabstand** an und stellt für die erste Fräsebene zu
- 4 bearbeitet eine Fräsebene – abhängig von **Taschenfräsen JT** von innen nach außen oder von außen nach innen
- 5 stellt für die nächste Fräsebene zu
- 6 wiederholt 4..5, bis die Frästiefe erreicht ist

Taschenfräsen – Schlichten:

- 3 fährt abhängig vom **Einfahrradius R** an und stellt für die erste Fräsebene zu
- 4 schlichtet den Taschenrand – Ebene für Ebene
- 5 schlichtet den Taschenboden – abhängig von **Taschenfräsen JT** von innen nach außen oder von außen nach innen
- 6 schlichtet mit programmiertem Vorschub die Tasche

Alle Varianten:

- 7 positioniert auf **Startpunkt Z** und schaltet die C-Achse aus
- 8 fährt entsprechend der **G14**-Einstellung den **Werkzeugwechsellpunkt** an

Figur radial



► **Fräsen** wählen



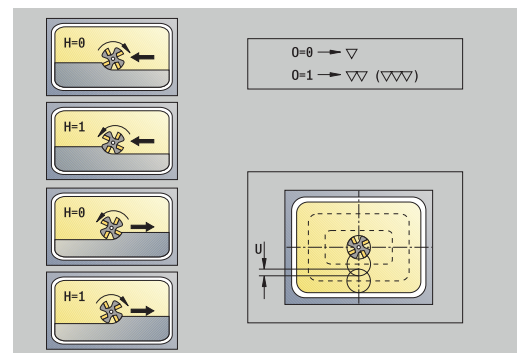
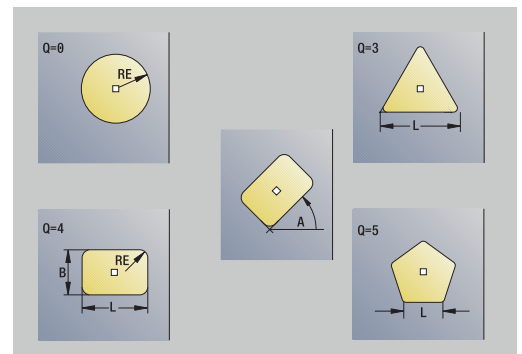
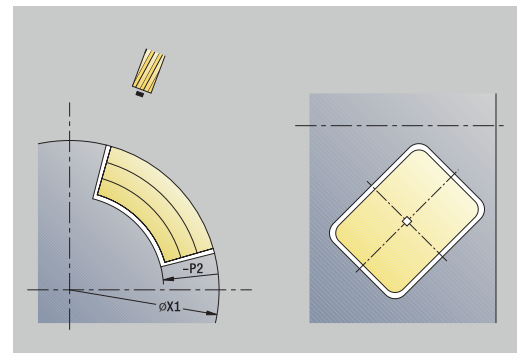
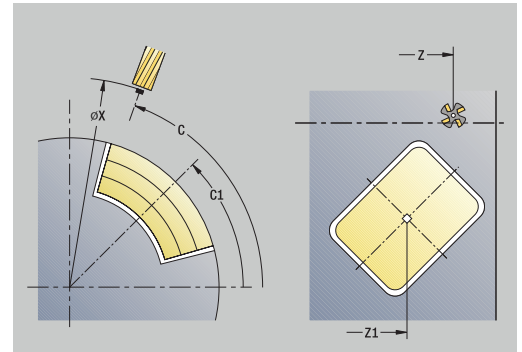
► **Figur radial** wählen

Abhängig von den Parametern fräst der Zyklus eine der folgenden Konturen oder schruppt/schlichtet eine Tasche auf der Mantelfläche:

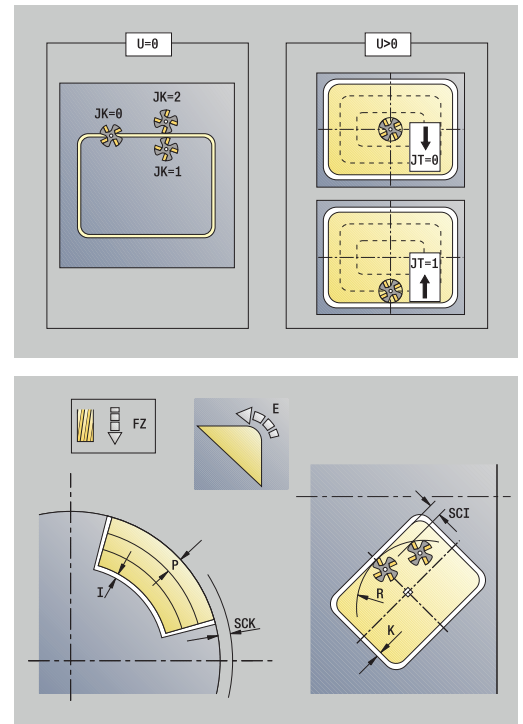
- Rechteck (**Q=4, L<>B**)
- Quadrat (**Q=4, L=B**)
- Kreis (**Q=0, RE>0, L** und **B**: keine Eingabe)
- Dreieck oder Vieleck (**Q=3** oder **Q>4, L<>0**)

Zyklusparameter:

- **X, Z: Startpunkt**
- **C: Spindelwinkel** – C-Achsposition (Default: aktueller Spindelwinkel)
- **Z1: Figurmittelpunkt**
- **C1: Winkel Figurmittelpunkt** (Default: **Spindelwinkel C**)
- **Q: Anzahl Kanten** (Default: 0)
 - **Q = 0:** Kreis
 - **Q = 4:** Rechteck, Quadrat
 - **Q = 3:** Dreieck
 - **Q > 4:** Vieleck
- **L: Kantenlänge**
 - Rechteck: Rechtecklänge
 - Quadrat, Vieleck: Kantenlänge
 - Vieleck: **L < 0** Innenkreisdurchmesser
 - Kreis: keine Eingabe
- **B: Rechteckbreite**
 - Rechteck: Rechteckbreite
 - Quadrat: **L = B**
 - Vieleck, Kreis: keine Eingabe
- **RE: Verrundungsradius** (Default: 0)
 - Rechteck, Quadrat, Vieleck: Verrundungsradius
 - Kreis: Radius des Kreises
- **A: Winkel zur Z-Achse** (Default: 0°)
 - Rechteck, Quadrat, Vieleck: Lage der Figur
 - Kreis: keine Eingabe
- **X1: Fräsoberkante** (Durchmessermaß; Default: **Startpunkt X**)
- **P2: Frästiefe**
- **T: Werkzeugnummer** – Revolverplatznummer
- **G14: Werkzeugwechsellpunkt**
Weitere Informationen: "Werkzeugwechsellpunkt G14", Seite 207
- **ID: Identnummer**
- **S: Schnittgeschwindigkeit** oder **konstante Drehzahl**
- **F: Umdrehungsvorschub**
- **I: Aufmaß in Zustellrichtung**
- **K: Aufmaß konturparallel**



- **P: Zustelltiefe** (Default: gesamte Tiefe in einer Zustellung)
- **FZ: Zustellvorschub** (Default: aktiver Vorschub)
- **E: Reduzierter Vorschub** für zirkulare Elemente (Default: aktiver Vorschub)
- **EW: Eintauchwinkel**
- **O: Schruppen/Schlichten** – nur beim Taschenfräsen
 - **0: Schruppen**
 - **1: Schlichten**
- **H: Fräslaufrichtung**
 - **0: Gegenlauf**
 - **1: Gleichlauf**
- **U: Überlappungsfaktor** – legt die Überlappung der Fräsbahnen fest (Default: 0,5) (Bereich: 0 – 0,99)
 Überlappung = $U \cdot \text{Fräserdurchmesser}$
 - $U = 0$ oder keine Eingabe: Konturfräsen
 - $U > 0$: Taschenfräsen – minimale Überlappung der Fräsbahnen = $U \cdot \text{Fräserdurchmesser}$
- **QK: ZUSTELLART** (Default: 0)
 - 0: gerade
 - 1: pendelnd
 - 2: helikal
- **JK: Konturfräsen** – Eingabe wird nur bei Konturfräsen ausgewertet
 - **0: auf der Kontur**
 - **1: innerhalb der Kontur**
 - **2: außerhalb der Kontur**
- **JT: Taschenfräsen** – Eingabe wird nur bei Taschenfräsen ausgewertet
 - **0: von innen nach außen**
 - **1: von außen nach innen**
- **R: Einfahrradius** (Default: 0)
 - $R = 0$: Konturelement wird direkt angefahren; Zustellung auf Anfahrpunkt oberhalb der Fräsebene – danach senkrechte Tiefenzustellung
 - $R > 0$: Fräser fährt Ein-/Ausfahrbogen, der tangential an das Konturelement anschließt
 - $R < 0$ bei Innenecken: Fräser fährt Ein-/Ausfahrbogen, der tangential an das Konturelement anschließt
 - $R < 0$ bei Außenecken: Länge lineares Ein-/ Ausfahrelement; Konturelement wird tangential an-/ abgefahren
- **RB: Rückzugsebene**
- **SCI: Sicherheitsabstand** in der Bearbeitungsebene
- **SCK: Sicherheitsabstand** in Zustellrichtung
Weitere Informationen: "Sicherheitsabstände SCI und SCK", Seite 207
- **MT: M nach T:** M-Funktion, die nach dem Werkzeugaufruf **T** ausgeführt wird
- **MFS: M am Anfang:** M-Funktion, die am Anfang des Bearbeitungsschritts ausgeführt wird



- **MFE: M am Ende:** M-Funktion, die am Ende des Bearbeitungsschritts ausgeführt wird
- **WP: Nr. der Spindel** – Anzeige mit welcher Werkstückspindel der Zyklus abgearbeitet wird (maschinenabhängig)
 - Hauptantrieb
 - Gegenspindel für die Rückseitenbearbeitung
- **BW: Winkel der B-Achse** (maschinenabhängig)
- **CW: Werkzeug umkehren** (maschinenabhängig)
- **HC: Backenbremse** (maschinenabhängig)
- **DF: Zusatzfunktion** (maschinenabhängig)



Bearbeitungsart für Technologiedatenbank-Zugriff: **Fräsen**



Hinweise zu Parametern und Funktionen:

- **Kontur- oder Taschenfräsen:** Wird definiert mit **Überlappungsfaktor U**
- **Fräsrichtung:** Wird beeinflusst von **Fräslaufrichtung H** und der Drehrichtung des Fräasers
Weitere Informationen: "Fräslaufrichtung beim Konturfräsen", Seite 413
- **Fräserradiuskompensation:** wird durchgeführt (außer bei Konturfräsen mit **J=0**)
- **An- und Abfahren:** Bei geschlossenen Konturen ist der Startpunkt des ersten Elements (bei Rechtecken das längere Element) die An- und Abfahrposition. Ob direkt angefahren wird oder in einem Bogen, beeinflussen Sie mit **Einfahrradius R**
- **Konturfräsen JK** definiert, ob der Fräser auf der Kontur (Fräsermittelpunkt auf der Kontur) oder auf der Innen-/Außenseite der Kontur arbeiten soll
- **Taschenfräsen – Schruppen (O=0):** Legen Sie mit **JT** fest, ob die Tasche von innen nach außen oder umgekehrt gefräst werden soll
- **Taschenfräsen – Schlichten (O=1):** Zuerst wird der Taschenrand, anschließend der Taschenboden gefräst. Legen Sie mit **JT** fest, ob der Taschenboden von innen nach außen oder umgekehrt geschlichtet werden soll

Zyklusausführung:

Alle Varianten:

- 1 schaltet die C-Achse ein und positioniert im Eilgang auf **Spindelwinkel C** (nur in der Unterbetriebsart **Einlernen**)
- 2 errechnet die Schnittaufteilung (Fräsebenenzustellungen, Frästiefenzustellungen)

Konturfräsen:

- 3 fährt abhängig vom **Einfahrradius R** an und stellt für die erste Fräsebene zu
- 4 fräst eine Ebene
- 5 stellt für die nächste Fräsebene zu
- 6 wiederholt 4..5, bis die Frästiefe erreicht ist

Taschenfräsen – Schruppen:

- 3 fährt auf **Sicherheitsabstand** an und stellt für die erste Fräsebene zu
- 4 bearbeitet eine Fräsebene – abhängig von **Taschenfräsen JT** von innen nach außen oder von außen nach innen
- 5 stellt für die nächste Fräsebene zu
- 6 wiederholt 4..5, bis die Frästiefe erreicht ist

Taschenfräsen – Schlichten:

- 3 fährt abhängig vom **Einfahrradius R** an und stellt für die erste Fräsebene zu
- 4 schlichtet den Taschenrand – Ebene für Ebene
- 5 schlichtet den Taschenboden – abhängig von **Taschenfräsen JT** von innen nach außen oder von außen nach innen
- 6 schlichtet mit programmiertem Vorschub die Tasche

Alle Varianten:

- 7 positioniert auf **Startpunkt Z** und schaltet die C-Achse aus
- 8 fährt entsprechend der **G14**-Einstellung den **Werkzeugwechsellpunkt** an

ICP-Kontur axial



- ▶ **Fräsen** wählen

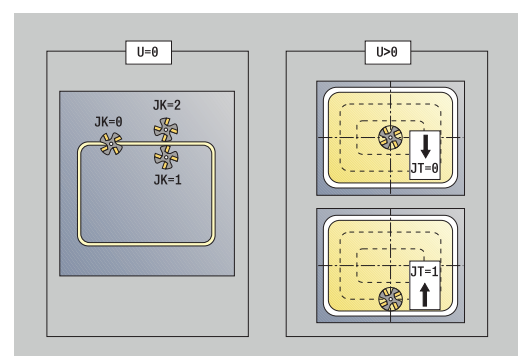
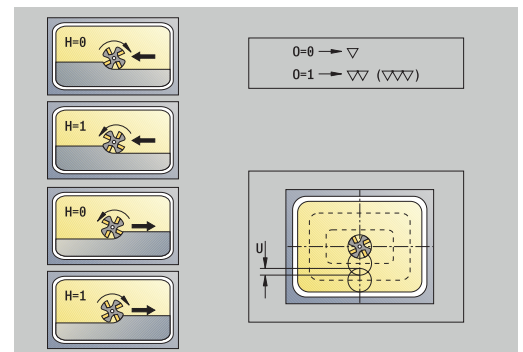
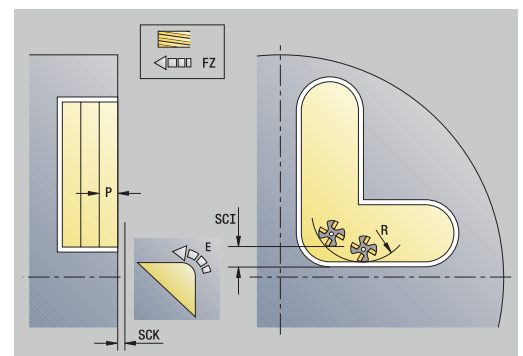
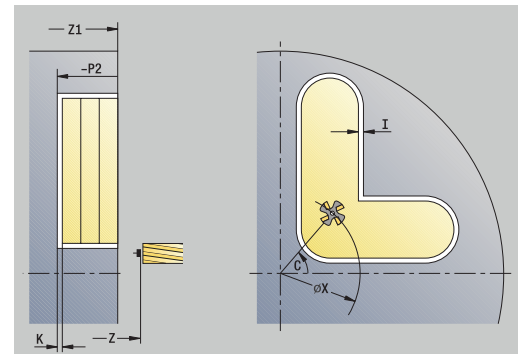


- ▶ **ICP-Kontur axial** wählen

Abhängig von den Parametern fräst der Zyklus eine der folgenden Konturen oder schruppt/schlichtet eine Tasche auf der Stirnfläche.

Zyklusparameter:

- **X, Z: Startpunkt**
- **C: Spindelwinkel** – C-Achsposition
- **Z1: Fräsoberkante** (Default: **Startpunkt Z**)
- **P2: Frästiefe**
- **I: Aufmaß konturparallel**
- **K: Aufmaß in Zustellrichtung**
- **P: Zustelltiefe** (Default: gesamte Tiefe in einer Zustellung)
- **FZ: Zustellvorschub** (Default: aktiver Vorschub)
- **E: Reduzierter Vorschub** für zirkulare Elemente (Default: aktiver Vorschub)
- **EW: Eintauchwinkel**
- **FK: ICP Konturnummer**
- **T: Werkzeugnummer** – Revolverplatznummer
- **G14: Werkzeugwechsellpunkt**
Weitere Informationen: "Werkzeugwechsellpunkt G14", Seite 207
- **ID: Identnummer**
- **S: Schnittgeschwindigkeit** oder **konstante Drehzahl**
- **F: Umdrehungsvorschub**
- **O: Schruppen/Schlichten** – nur beim Taschenfräsen
 - **0: Schruppen**
 - **1: Schlichten**
- **H: Fräslaufrichtung**
 - **0: Gegenlauf**
 - **1: Gleichlauf**
- **U: Überlappungsfaktor** – legt die Überlappung der Fräsbahnen fest (Default: 0,5) (Bereich: 0 – 0,99)
 Überlappung = $U \cdot \text{Fräserdurchmesser}$
 - **U = 0** oder keine Eingabe: Konturfräsen
 - **U > 0:** Taschenfräsen – minimale Überlappung der Fräsbahnen = $U \cdot \text{Fräserdurchmesser}$
- **QK: ZUSTELLART** (Default: 0)
 - 0: gerade
 - 1: pendelnd
 - 2: helikal



- **JK: Konturfräsen** – Eingabe wird nur bei Konturfräsen ausgewertet
 - **0: auf der Kontur**
 - **1: innerhalb der Kontur**
 - **2: außerhalb der Kontur**
- **JT: Taschenfräsen** – Eingabe wird nur bei Taschenfräsen ausgewertet
 - **0: von innen nach außen**
 - **1: von außen nach innen**
- **R: Einfahrradius** (Default: 0)
 - **R = 0:** Konturelement wird direkt angefahren; Zustellung auf Anfahrpunkt oberhalb der Fräsebene – danach senkrechte Tiefenzustellung
 - **R > 0:** Fräser fährt Ein-/Ausfahrbogen, der tangential an das Konturelement anschließt
 - **R < 0** bei Innenecken: Fräser fährt Ein-/Ausfahrbogen, der tangential an das Konturelement anschließt
 - **R < 0** bei Außenecken: Länge lineares Ein-/ Ausfahrelement; Konturelement wird tangential an-/ abgefahren
- **RB: Rückzugsebene**
- **SCI: Sicherheitsabstand** in der Bearbeitungsebene
- **SCK: Sicherheitsabstand** in Zustellrichtung
Weitere Informationen: "Sicherheitsabstände SCI und SCK", Seite 207
- **BG: Fasenbreite** zum Entgraten
- **JG: Vorbearbeitungsdurchm.**
- **MT: M nach T:** M-Funktion, die nach dem Werkzeugaufruf T ausgeführt wird
- **MFS: M am Anfang:** M-Funktion, die am Anfang des Bearbeitungsschritts ausgeführt wird
- **MFE: M am Ende:** M-Funktion, die am Ende des Bearbeitungsschritts ausgeführt wird
- **WP: Nr. der Spindel** – Anzeige mit welcher Werkstückspindel der Zyklus abgearbeitet wird (maschinenabhängig)
 - Hauptantrieb
 - Gegenspindel für die Rückseitenbearbeitung
- **BW: Winkel der B-Achse** (maschinenabhängig)
- **CW: Werkzeug umkehren** (maschinenabhängig)
- **HC: Backenbremse** (maschinenabhängig)
- **DF: Zusatzfunktion** (maschinenabhängig)



Bearbeitungsart für Technologiedatenbank-Zugriff: **Fräsen**



Hinweise zu Parametern und Funktionen:

- **Kontur- oder Taschenfräsen:** Wird definiert mit **Überlappungsfaktor U**
- **Fräsrichtung:** Wird beeinflusst von **Fräslaufrichtung H** und der Drehrichtung des Fräasers
Weitere Informationen: "Fräslaufrichtung beim Konturfräsen", Seite 413
- **Fräserradiuskompensation:** wird durchgeführt (außer bei Konturfräsen mit **J=0**)
- **An- und Abfahren:** Bei geschlossenen Konturen ist der Startpunkt des ersten Elements (bei Rechtecken das längere Element) die An- und Abfahrposition. Ob direkt angefahren wird oder in einem Bogen, beeinflussen Sie mit **Einfahrradius R**
- **Konturfräsen JK** definiert, ob der Fräser auf der Kontur (Fräsermittelpunkt auf der Kontur) oder auf der Innen-/ Außenseite der Kontur arbeiten soll
- **Taschenfräsen – Schruppen (O=0):** Legen Sie mit **JT** fest, ob die Tasche von innen nach außen oder umgekehrt gefräst werden soll
- **Taschenfräsen – Schlichten (O=1):** Zuerst wird der Taschenrand, anschließend der Taschenboden gefräst. Legen Sie mit **JT** fest, ob der Taschenboden von innen nach außen oder umgekehrt geschlichtet werden soll

Zyklusausführung:

Alle Varianten:

- 1 schaltet die C-Achse ein und positioniert im Eilgang auf **Spindelwinkel C** (nur in der Unterbetriebsart **Einlernen**)
- 2 errechnet die Schnittaufteilung (Fräsebenenzustellungen, Frästiefenzustellungen)

Konturfräsen:

- 3 fährt abhängig vom **Einfahrradius R** an und stellt für die erste Fräsebene zu
- 4 fräst eine Ebene
- 5 stellt für die nächste Fräsebene zu
- 6 wiederholt 4..5, bis die Frästiefe erreicht ist

Taschenfräsen – Schruppen:

- 3 fährt auf **Sicherheitsabstand** an und stellt für die erste Fräsebene zu
- 4 bearbeitet eine Fräsebene – abhängig von **Taschenfräsen JT** von innen nach außen oder von außen nach innen
- 5 stellt für die nächste Fräsebene zu
- 6 wiederholt 4..5, bis die Frästiefe erreicht ist

Taschenfräsen – Schlichten:

- 3 fährt abhängig vom **Einfahrradius R** an und stellt für die erste Fräsebene zu
- 4 schlichtet den Taschenrand – Ebene für Ebene
- 5 schlichtet den Taschenboden – abhängig von **Taschenfräsen JT** von innen nach außen oder von außen nach innen
- 6 schlichtet mit programmiertem Vorschub die Tasche

Alle Varianten:

- 7 positioniert auf **Startpunkt Z** und schaltet die C-Achse aus
- 8 fährt entsprechend der **G14**-Einstellung den **Werkzeugwechsellpunkt** an

ICP-Kontur radial



- ▶ **Fräsen** wählen

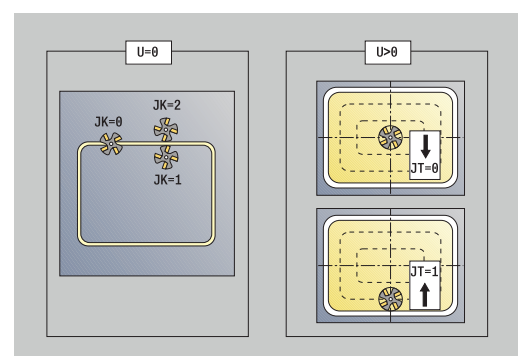
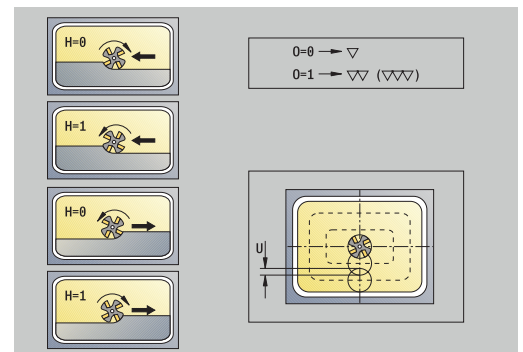
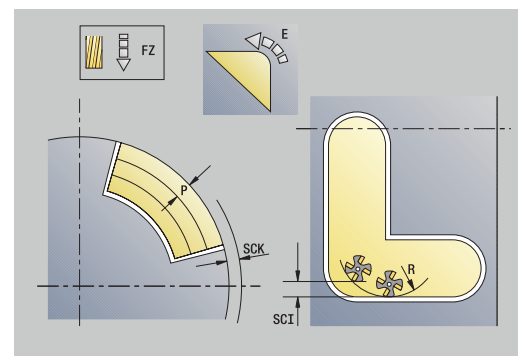
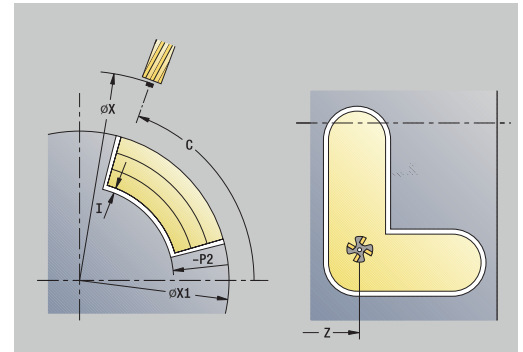


- ▶ **ICP-Kontur radial** wählen

Abhängig von den Parametern fräst der Zyklus eine der folgenden Konturen oder schruppt/schlichtet eine Tasche auf der Mantelfläche.

Zyklusparameter:

- **X, Z: Startpunkt**
- **C: Spindelwinkel** – C-Achsposition
- **X1: Fräsoberkante** (Durchmessermaß; Default: **Startpunkt X**)
- **P2: Frästiefe**
- **I: Aufmaß in Zustellrichtung**
- **K: Aufmaß konturparallel**
- **P: Zustelltiefe** (Default: gesamte Tiefe in einer Zustellung)
- **FZ: Zustellvorschub** (Default: aktiver Vorschub)
- **E: Reduzierter Vorschub** für zirkulare Elemente (Default: aktiver Vorschub)
- **EW: Eintauchwinkel**
- **FK: ICP Konturnummer**
- **T: Werkzeugnummer** – Revolverplatznummer
- **G14: Werkzeugwechsellpunkt**
Weitere Informationen: "Werkzeugwechsellpunkt G14", Seite 207
- **ID: Identnummer**
- **S: Schnittgeschwindigkeit** oder **konstante Drehzahl**
- **F: Umdrehungsvorschub**
- **O: Schruppen/Schlichten** – nur beim Taschenfräsen
 - **0: Schruppen**
 - **1: Schlichten**
- **H: Fräslaufrichtung**
 - **0: Gegenlauf**
 - **1: Gleichlauf**
- **U: Überlappungsfaktor** – legt die Überlappung der Fräsbahnen fest (Default: 0,5) (Bereich: 0 – 0,99)
Überlappung = $U \cdot \text{Fräserdurchmesser}$
 - **U = 0** oder keine Eingabe: Konturfräsen
 - **U > 0:** Taschenfräsen – minimale Überlappung der Fräsbahnen = $U \cdot \text{Fräserdurchmesser}$
- **QK: ZUSTELLART** (Default: 0)
 - 0: gerade
 - 1: pendelnd
 - 2: helikal



- **JK: Konturfräsen** – Eingabe wird nur bei Konturfräsen ausgewertet
 - **0: auf der Kontur**
 - **1: innerhalb der Kontur**
 - **2: außerhalb der Kontur**
- **JT: Taschenfräsen** – Eingabe wird nur bei Taschenfräsen ausgewertet
 - **0: von innen nach außen**
 - **1: von außen nach innen**
- **R: Einfahrradius** (Default: 0)
 - **R = 0:** Konturelement wird direkt angefahren; Zustellung auf Anfahrpunkt oberhalb der Fräsebene – danach senkrechte Tiefenzustellung
 - **R > 0:** Fräser fährt Ein-/Ausfahrbogen, der tangential an das Konturelement anschließt
 - **R < 0** bei Innenecken: Fräser fährt Ein-/Ausfahrbogen, der tangential an das Konturelement anschließt
 - **R < 0** bei Außenecken: Länge lineares Ein-/ Ausfahrelement; Konturelement wird tangential an-/ abgefahren
- **RB: Rückzugsebene**
- **SCI: Sicherheitsabstand** in der Bearbeitungsebene
- **SCK: Sicherheitsabstand** in Zustellrichtung
Weitere Informationen: "Sicherheitsabstände SCI und SCK", Seite 207
- **BG: Fasenbreite** zum Entgraten
- **JG: Vorbearbeitungsdurchm.**
- **MT: M nach T:** M-Funktion, die nach dem Werkzeugaufruf T ausgeführt wird
- **MFS: M am Anfang:** M-Funktion, die am Anfang des Bearbeitungsschritts ausgeführt wird
- **MFE: M am Ende:** M-Funktion, die am Ende des Bearbeitungsschritts ausgeführt wird
- **WP: Nr. der Spindel** – Anzeige mit welcher Werkstückspindel der Zyklus abgearbeitet wird (maschinenabhängig)
 - Hauptantrieb
 - Gegenspindel für die Rückseitenbearbeitung
- **BW: Winkel der B-Achse** (maschinenabhängig)
- **CW: Werkzeug umkehren** (maschinenabhängig)
- **HC: Backenbremse** (maschinenabhängig)
- **DF: Zusatzfunktion** (maschinenabhängig)



Bearbeitungsart für Technologiedatenbank-Zugriff: **Fräsen**



Hinweise zu Parametern und Funktionen:

- **Kontur- oder Taschenfräsen:** Wird definiert mit **Überlappungsfaktor U**
- **Fräsrichtung:** Wird beeinflusst von **Fräslaufrichtung H** und der Drehrichtung des Fräasers
Weitere Informationen: "Fräslaufrichtung beim Konturfräsen", Seite 413
- **Fräserradiuskompensation:** wird durchgeführt (außer bei Konturfräsen mit **J=0**)
- **An- und Abfahren:** Bei geschlossenen Konturen ist der Startpunkt des ersten Elements (bei Rechtecken das längere Element) die An- und Abfahrposition. Ob direkt angefahren wird oder in einem Bogen, beeinflussen Sie mit **Einfahrradius R**
- **Konturfräsen JK** definiert, ob der Fräser auf der Kontur (Fräsermittelpunkt auf der Kontur) oder auf der Innen-/ Außenseite der Kontur arbeiten soll
- **Taschenfräsen – Schruppen (O=0):** Legen Sie mit **JT** fest, ob die Tasche von innen nach außen oder umgekehrt gefräst werden soll
- **Taschenfräsen – Schlichten (O=1):** Zuerst wird der Taschenrand, anschließend der Taschenboden gefräst. Legen Sie mit **JT** fest, ob der Taschenboden von innen nach außen oder umgekehrt geschlichtet werden soll

Zyklusausführung:

Alle Varianten:

- 1 schaltet die C-Achse ein und positioniert im Eilgang auf **Spindelwinkel C** (nur in der Unterbetriebsart **Einlernen**)
- 2 errechnet die Schnittaufteilung (Fräsebenenzustellungen, Frästiefenzustellungen)

Konturfräsen:

- 3 fährt abhängig vom **Einfahrradius R** an und stellt für die erste Fräsebene zu
- 4 fräst eine Ebene
- 5 stellt für die nächste Fräsebene zu
- 6 wiederholt 4..5, bis die Frästiefe erreicht ist

Taschenfräsen – Schruppen:

- 3 fährt auf **Sicherheitsabstand** an und stellt für die erste Fräsebene zu
- 4 bearbeitet eine Fräsebene – abhängig von **Taschenfräsen JT** von innen nach außen oder von außen nach innen
- 5 stellt für die nächste Fräsebene zu
- 6 wiederholt 4..5, bis die Frästiefe erreicht ist

Taschenfräsen – Schlichten:

- 3 fährt abhängig vom **Einfahrradius R** an und stellt für die erste Fräsebene zu
- 4 schlichtet den Taschenrand – Ebene für Ebene
- 5 schlichtet den Taschenboden – abhängig von **Taschenfräsen JT** von innen nach außen oder von außen nach innen
- 6 schlichtet mit programmiertem Vorschub die Tasche

Alle Varianten:

- 7 positioniert auf **Startpunkt Z** und schaltet die C-Achse aus
- 8 fährt entsprechend der **G14**-Einstellung den **Werkzeugwechsellpunkt** an

Stirnfräsen



- ▶ **Fräsen** wählen



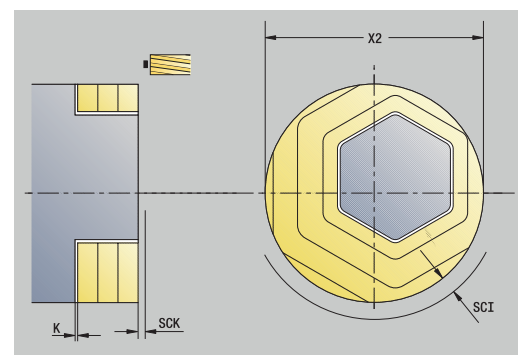
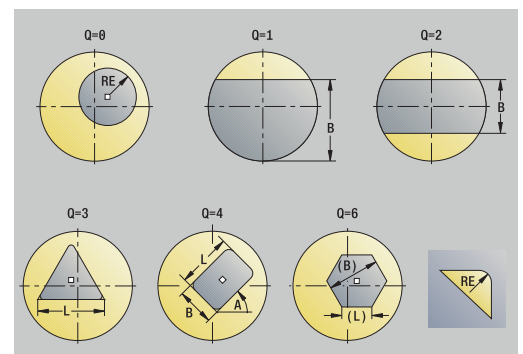
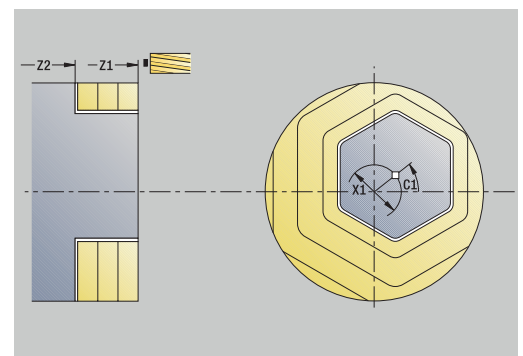
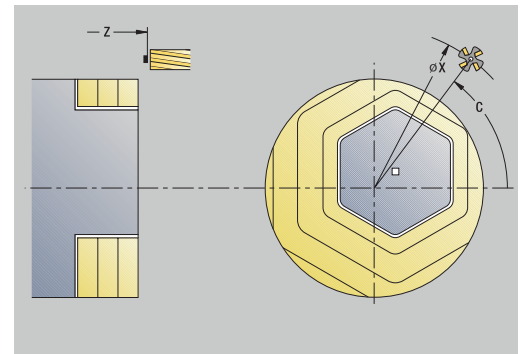
- ▶ **Stirnfräsen** wählen

Abhängig von den Parametern fräst der Zyklus auf der Stirnfläche:

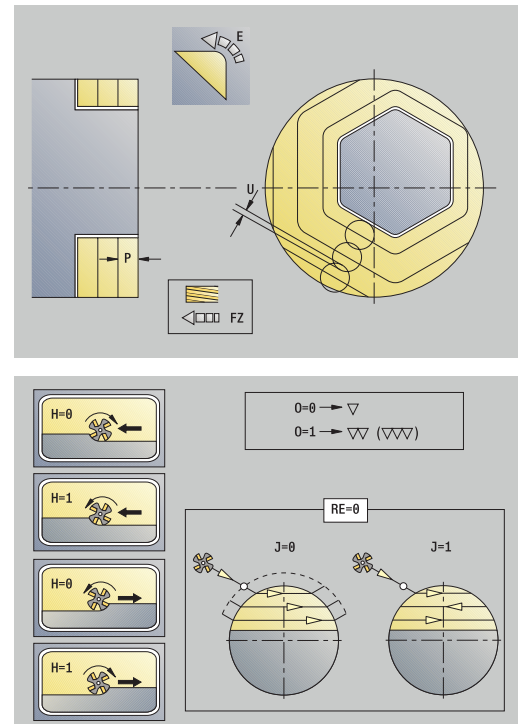
- Ein oder zwei Flächen (**Q** = 1 oder **Q** = 2, **B** > 0)
- Rechteck (**Q** = 4, **L** <> **B**)
- Quadrat (**Q** = 4, **L** = **B**)
- Dreieck oder Vieleck (**Q** = 3 oder **Q** > 4, **L** <> 0)
- Kreis (**Q** = 0, **RE** > 0, **L** und **B**: keine Eingabe)
- ICP-Kontur (Softkey **Erweitert**, Eingabe bei **FK**)

Zyklusparameter:

- **X, Z: Startpunkt**
- **C: Spindelwinkel** – C-Achsposition (Default: aktueller Spindelwinkel)
- **X1: Durchmesser, Figurmittelp.**
- **C1: Winkel Figurmittelpunkt** (Default: **Spindelwinkel C**)
- **Z1: Fräsoberkante** (Default: **Startpunkt Z**)
- **Z2: Fräsgrund**
- **FK: ICP Konturnummer**
- **Q: Anzahl Kanten**
 - **Q** = 0: Kreis
 - **Q** = 1: eine Fläche
 - **Q** = 2: zwei um 180° versetzte Flächen
 - **Q** = 3: Dreieck
 - **Q** = 4: Rechteck, Quadrat
 - **Q** > 4: Vieleck
- **L: Kantenlänge**
 - Rechteck: Rechtecklänge
 - Quadrat, Vieleck: Kantenlänge
 - Vieleck: **L** < 0 Innenkreisdurchmesser
 - Kreis: keine Eingabe
- **B: Breite/Schlüsselweite**
 - bei **Q** = 1, **Q** = 2: Restdicke (Material, das stehen bleibt)
 - Rechteck: Rechteckbreite
 - Quadrat, Vieleck (**Q** >= 4): Schlüsselweite (nur bei gerader Anzahl Flächen verwenden; alternativ zu **L** programmieren)
 - Kreis: keine Eingabe
- **RE: Verrundungsradius** (Default: 0)
 - Vieleck (**Q** > 2): Verrundungsradius
 - Kreis (**Q** = 0): Radius des Kreises
- **A: Winkel zur X-Achse** (Default: 0°)
 - Vieleck (**Q** > 2): Lage der Figur
 - Kreis: keine Eingabe
- **T: Werkzeugnummer** – Revolverplatznummer



- **G14: Werkzeugwechsellpunkt**
Weitere Informationen: "Werkzeugwechsellpunkt G14", Seite 207
- **ID: Identnummer**
- **S: Schnittgeschwindigkeit** oder **konstante Drehzahl**
- **F: Umdrehungsvorschub**
- **I: Aufmaß konturparallel**
- **K: Aufmaß in Zustellrichtung**
- **X2: Begrenzungsdurchmesser**
- **P: Zustelltiefe** (Default: gesamte Tiefe in einer Zustellung)
- **FZ: Zustellvorschub** (Default: aktiver Vorschub)
- **E: Reduzierter Vorschub** für zirkulare Elemente (Default: aktiver Vorschub)
- **U: Überlappungsfaktor** – legt die Überlappung der Fräsbahnen fest (Default: 0,5) (Bereich: 0 – 0,99)
Überlappung = $U \cdot \text{Fräserdurchmesser}$
- **O: Schruppen/Schlichten**
 - **0: Schruppen**
 - **1: Schlichten**
- **H: Fräslaufrichtung**
 - **0: Gegenlauf**
 - **1: Gleichlauf**
- **J: Fräsrichtung**
- **SCI: Sicherheitsabstand** in der Bearbeitungsebene
- **SCK: Sicherheitsabstand** in Zustellrichtung
Weitere Informationen: "Sicherheitsabstände SCI und SCK", Seite 207
- **MT: M nach T: M-Funktion**, die nach dem Werkzeugaufruf **T** ausgeführt wird
- **MFS: M am Anfang: M-Funktion**, die am Anfang des Bearbeitungsschritts ausgeführt wird
- **MFE: M am Ende: M-Funktion**, die am Ende des Bearbeitungsschritts ausgeführt wird
- **WP: Nr. der Spindel** – Anzeige mit welcher Werkstückspindel der Zyklus abgearbeitet wird (maschinenabhängig)
 - Hauptantrieb
 - Gegenspindel für die Rückseitenbearbeitung
- **BW: Winkel der B-Achse** (maschinenabhängig)
- **CW: Werkzeug umkehren** (maschinenabhängig)
- **HC: Backenbremse** (maschinenabhängig)
- **DF: Zusatzfunktion** (maschinenabhängig)



Bearbeitungsart für Technologiedatenbank-Zugriff: **Fräsen**

Zyklusausführung:

Alle Varianten:

- 1 Schaltet die C-Achse ein und positioniert im Eilgang auf **Spindelwinkel C** (nur in der Unterbetriebsart **Einlernen**)
- 2 Errechnet die Schnittaufteilung (Fräsebenenzustellungen, Frästiefenzustellungen)
- 3 Fährt auf **Sicherheitsabstand** an und stellt für die erste Fräsebene zu

Schruppen:

- 4 Bearbeitet eine Fräsebene – unter Berücksichtigung von **Fräsrichtung J** uni- oder bidirektional
- 5 Stellt für die nächste Fräsebene zu
- 6 Wiederholt 4..5, bis die Frästiefe erreicht ist

Schlichten:

- 4 Schlichtet den Inselrand – Ebene für Ebene
- 5 Schlichtet den Boden von außen nach innen

Alle Varianten:

- 7 Positioniert auf **Startpunkt Z** und schaltet die C-Achse aus
- 8 Fährt entsprechend der **G14**-Einstellung den **Werkzeugwechsellpunkt** an

Wendelnut fräsen radial



- ▶ **Fräsen** wählen

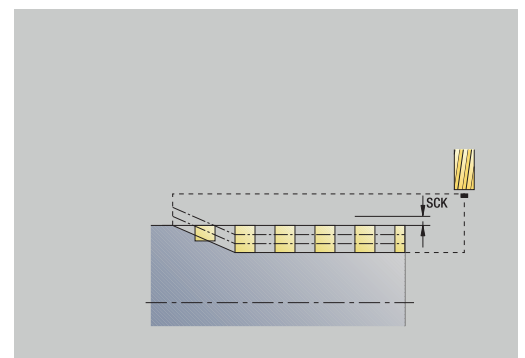
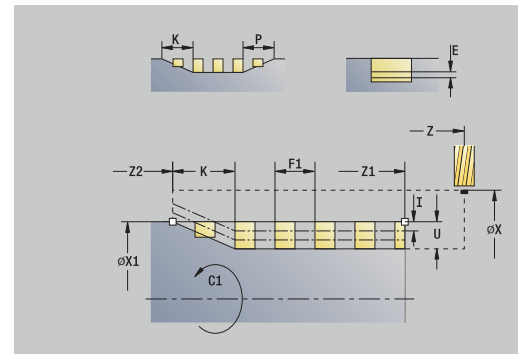


- ▶ **Wendelnut fräsen radial** wählen

Der Zyklus fräst eine Wendelnut von **Startpunkt Gewinde** bis **Endpunkt Gewinde**. Der **Anfangswinkel** definiert die Anfangsposition der Nut. Die Nutbreite entspricht dem Fräserdurchmesser.

Zyklusparameter:

- **X, Z: Startpunkt**
- **C: Spindelwinkel** – C-Achsposition
- **X1: Gewindedurchmesser**
- **C1: Anfangswinkel**
- **Z1: Startpunkt Gewinde**
- **Z2: Endpunkt Gewinde**
- **F1: Gewindesteigung**
 - **F1** positiv: Rechtsgewinde
 - **F1** negativ: Linksgewinde
- **U: Gewindetiefe**
- **I: maximale Zustellung** – die Zustellungen werden nach folgender Formel bis auf $\geq 0,5$ mm reduziert, danach erfolgt jede Zustellung mit 0,5 mm
 - Zustellung 1: **I**
 - Zustellung n: $I * (1 - (n - 1) * E)$
- **E: Schnitttiefenreduzierung**
- **P: Anlauflänge** – Rampe am Nutanfang
- **K: Auslauflänge** – Rampe am Nutende
- **T: Werkzeugnummer** – Revolverplatznummer
- **G14: Werkzeugwechsellpunkt**
Weitere Informationen: "Werkzeugwechsellpunkt G14", Seite 207
- **ID: Identnummer**
- **S: Schnittgeschwindigkeit** oder **konstante Drehzahl**
- **F: Umdrehungsvorschub**
- **D: Gangzahl**
- **SCK: Sicherheitsabstand** in Zustellrichtung
Weitere Informationen: "Sicherheitsabstände SCI und SCK", Seite 207
- **MT: M nach T: M-Funktion**, die nach dem Werkzeugaufwurf **T** ausgeführt wird
- **MFS: M am Anfang: M-Funktion**, die am Anfang des Bearbeitungsschritts ausgeführt wird
- **MFE: M am Ende: M-Funktion**, die am Ende des Bearbeitungsschritts ausgeführt wird



- **WP: Nr. der Spindel** – Anzeige mit welcher Werkstückspindel der Zyklus abgearbeitet wird (maschinenabhängig)
 - Hauptantrieb
 - Gegenspindel für die Rückseitenbearbeitung
- **BW: Winkel der B-Achse** (maschinenabhängig)
- **CW: Werkzeug umkehren** (maschinenabhängig)
- **HC: Backenbremse** (maschinenabhängig)
- **DF: Zusatzfunktion** (maschinenabhängig)



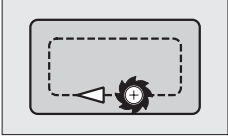
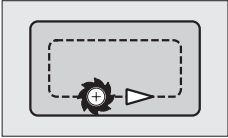
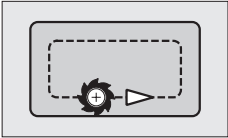
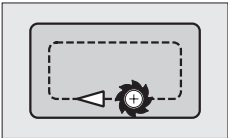
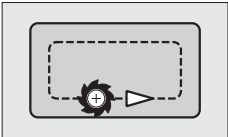
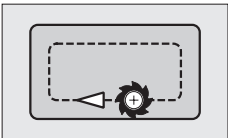
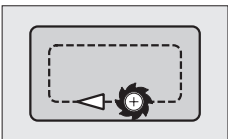
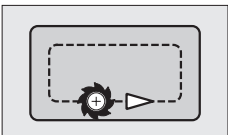
Bearbeitungsart für Technologiedatenbank-Zugriff: **Fräsen**

Zyklusausführung:

- 1 schaltet die C-Achse ein und positioniert im Eilgang auf **Spindelwinkel C** (nur in der Unterbetriebsart **Einlernen**)
- 2 errechnet die aktuelle Zustellung
- 3 positioniert für den Fräsdurchlauf
- 4 fräst mit programmiertem Vorschub bis zum **Endpunkt Gewinde Z2** – unter Berücksichtigung der Rampen am Anfang und am Ende der Nut
- 5 fährt achsparallel zurück und positioniert für den nächsten Fräsdurchlauf
- 6 wiederholt 4..5, bis die Nuttiefe erreicht ist
- 7 fährt entsprechend der **G14**-Einstellung den **Werkzeugwechsellpunkt** an

Fräslaufrichtung beim Konturfräsen

Zyklustyp	Fräslaufrichtung	WZ-Drehrichtung	FRK	Ausführung
innen (JK=1)	Gegenlauf (H=0)	Mx03	rechts	
innen	Gegenlauf (H=0)	Mx04	links	
innen	Gleichlauf (H=1)	Mx03	links	
innen	Gleichlauf (H=1)	Mx04	rechts	
außen (JK=2)	Gegenlauf (H=0)	Mx03	rechts	
außen	Gegenlauf (H=0)	Mx04	links	
außen	Gleichlauf (H=1)	Mx03	links	
außen	Gleichlauf (H=1)	Mx04	rechts	
rechts (JK=2)	Bei offenen Konturen ohne Funktion. Bearbeitung in Konturdefinitionsrichtung	ohne Wirkung	rechts	
links (JK=1)	Bei offenen Konturen ohne Funktion. Bearbeitung in Konturdefinitionsrichtung	ohne Wirkung	links	

Zyklustyp	Fräslaufrichtung	WZ-Drehrichtung	FRK	Ausführung
Schruppen Schichten	Gegenlauf (H=0)	von innen nach außen (JT=0)	Mx03	
Schruppen Schichten	Gegenlauf (H=0)	von innen nach außen (JT=0)	Mx04	
Schruppen	Gleichlauf (H=0)	von außen nach innen (JT=1)	Mx03	
Schruppen	Gegenlauf (H=0)	von außen nach innen (JT=1)	Mx04	
Schruppen Schichten	Gleichlauf (H=1)	von innen nach außen (JT=0)	Mx03	
Schruppen Schichten	Gleichlauf (H=1)	von innen nach außen (JT=0)	Mx04	
Schruppen	Gleichlauf (H=1)	von außen nach innen (JT=1)	Mx03	
Schruppen	Gegenlauf (H=1)	von außen nach innen (JT=1)	Mx04	

Beispiele Fräszyklen

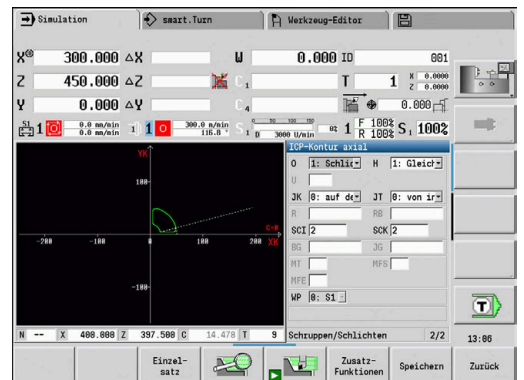
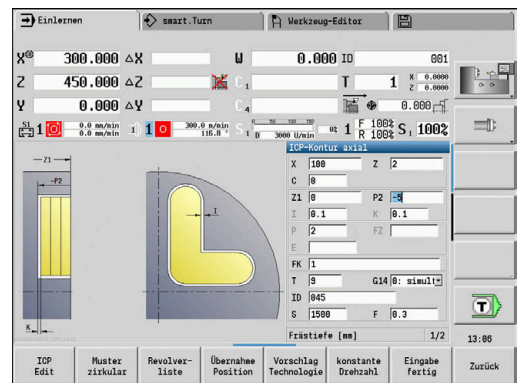
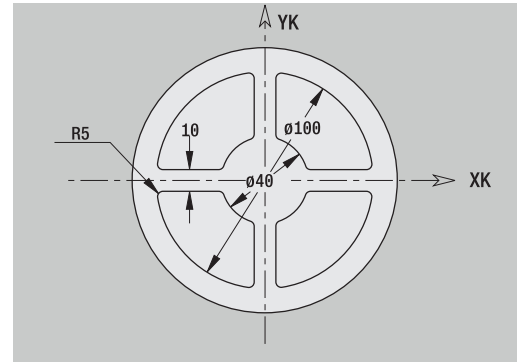
Fräsen auf der Stirnfläche

In diesem Beispiel wird eine Tasche gefräst. Die komplette Stirnflächenbearbeitung, inklusive der Konturdefinition wird im Fräsbeispiel vorgestellt.

Die Bearbeitung erfolgt mit dem Zyklus **ICP-Kontur axial**. Bei der Definition der Kontur wird zuerst die Grundkontur erstellt und anschließend werden die Rundungen überlagert.

Werkzeugdaten (Fräser)

- **TO** = 8 – Werkzeugorientierung
- **I** = 8 – Fräserdurchmesser
- **K** = 4 – Zähnezahl
- **TF** = 0,025 – Vorschub pro Zahn



Gravieren axial

Gravieren axial



- ▶ **Fräsen** wählen



- ▶ **Gravieren** wählen



- ▶ **Gravieren axial** wählen

Der Zyklus **Gravieren axial** graviert Zeichenfolgen in linearer oder polarer Anordnung auf der Stirnfläche.

Zeichentabelle und weitere Informationen:

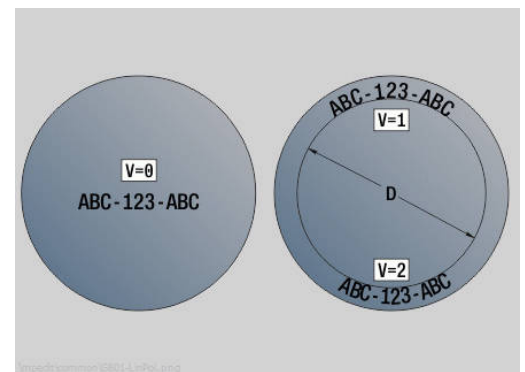
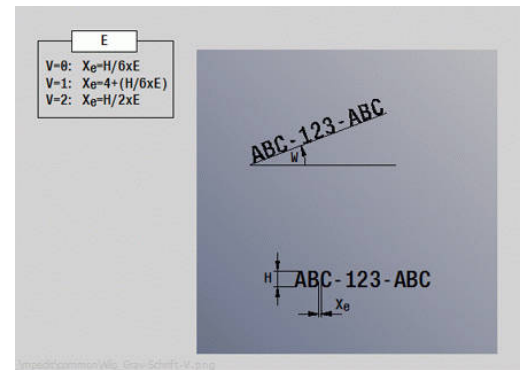
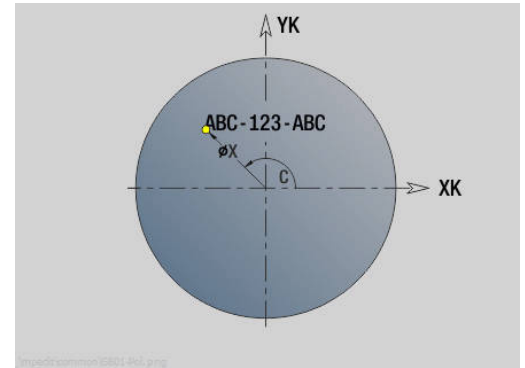
Weitere Informationen: "Gravieren axial und radial", Seite 419

Den **Anfangspunkt** der Zeichenfolge definieren Sie im Zyklus. Wenn Sie keinen **Anfangspunkt** definieren, startet der Zyklus auf der aktuellen Werkzeugposition.

Sie können einen Schriftzug auch mit mehreren Aufrufen gravieren. Geben Sie hierzu beim ersten Aufruf den **Anfangspunkt** vor. Die weiteren Aufrufe programmieren Sie ohne **Anfangspunkt**.

Zyklusparameter:

- **X: Startpunkt** – Werkzeug vorpositionieren (Durchmessermaß)
- **Z: Startpunkt** – Werkzeug vorpositionieren
- **C: Spindelwinkel** – Werkstückspindel vorpositionieren
- **TX: Text**, der graviert werden soll
- **NF: Zeichen Nr.** – ASCII-Code des zu gravierenden Zeichens
- **Z2: Endpunkt** – Z-Position, auf die zum Gravieren zugestellt wird
- **X1: Anfangspunkt** erstes Zeichen (polar)
- **C1: Anfangswinkel** (polar) erstes Zeichen
- **XK: Anfangspunkt** erstes Zeichen (kartesisch)
- **YK: Anfangspunkt** erstes Zeichen (kartesisch)
- **H: Schrifthöhe**
- **E: Abstands Faktor**
Der Abstand zwischen den Zeichen wird nach folgender Formel berechnet: $H / 6 * E$
- **T: Werkzeugnummer** – Revolverplatznummer
- **G14: Werkzeugwechsellpunkt**
Weitere Informationen: "Werkzeugwechsellpunkt G14", Seite 207
- **ID: Identnummer**
- **S: Schnittgeschwindigkeit** oder **konstante Drehzahl**
- **F: Umdrehungsvorschub**
- **W: Neigungswinkel** der Zeichenfolge
- **FZ: Eintauchvorschubfaktor** (Eintauchvorschub = aktueller Vorschub * FZ)
- **V: Ausführung** (lin/pol)
- **D: Bezugsdurchmesser**
- **RB: Rückzugsebene** – Z-Position, auf die zum Positionieren zurückgezogen wird



- **SCK: Sicherheitsabstand**
Weitere Informationen: "Sicherheitsabstände SCI und SCK", Seite 207
- **MT: M nach T:** M-Funktion, die nach dem Werkzeugaufruf **T** ausgeführt wird
- **MFS: M am Anfang:** M-Funktion, die am Anfang des Bearbeitungsschritts ausgeführt wird
- **MFE: M am Ende:** M-Funktion, die am Ende des Bearbeitungsschritts ausgeführt wird
- **WP: Nr. der Spindel** – Anzeige mit welcher Werkstückspindel der Zyklus abgearbeitet wird (maschinenabhängig)
 - Hauptantrieb
 - Gegenspindel für die Rückseitenbearbeitung
- **BW: Winkel der B-Achse** (maschinenabhängig)
- **CW: Werkzeug umkehren** (maschinenabhängig)
- **HC: Backenbremse** (maschinenabhängig)
- **DF: Zusatzfunktion** (maschinenabhängig)



Die Gravierzyklen sind in der Betriebsart **Maschine** nicht verfügbar.

Zyklusausführung:

- 1 schaltet die C-Achse ein und positioniert im Eilgang auf **Spindelwinkel C, Startpunkt X** und **Z**
- 2 positionieren auf **Anfangspunkt**, falls definiert
- 3 stellt mit **Eintauchvorschubfaktor FZ** zu
- 4 graviert mit programmiertem Vorschub
- 5 positioniert das Werkzeug auf **Rückzugsebene RB** oder falls kein **RB** definiert auf **Startpunkt Z**
- 6 positioniert das Werkzeug zum nächsten Zeichen
- 7 wiederholt Schritt 3 bis 6 bis alle Zeichen graviert wurden
- 8 positioniert auf den **Startpunkt X, Z** und schaltet die C-Achse aus
- 9 fährt entsprechend der **G14**-Einstellung den **Werkzeugwechsellpunkt** an

Gravieren radial



- ▶ **Fräsen** wählen



- ▶ **Gravieren** wählen



- ▶ **Gravieren radial** wählen

Der Zyklus **Gravieren radial** graviert Zeichenfolgen in linearer Anordnung auf der Mantelfläche.

Zeichentabelle und weitere Informationen:

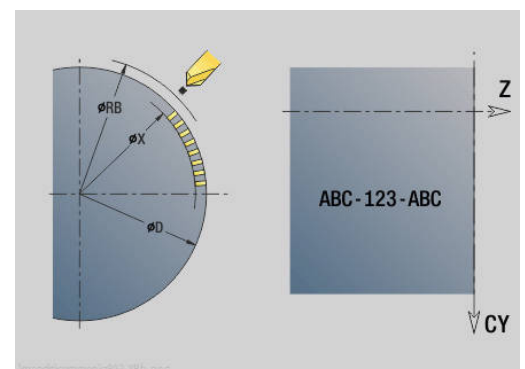
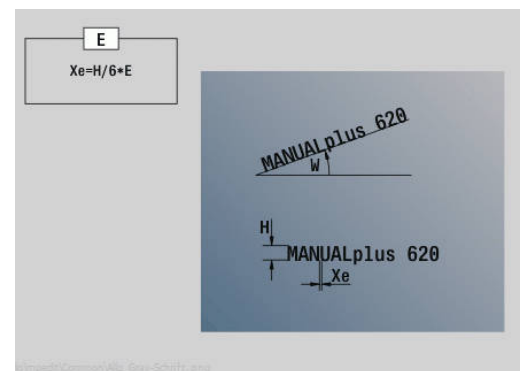
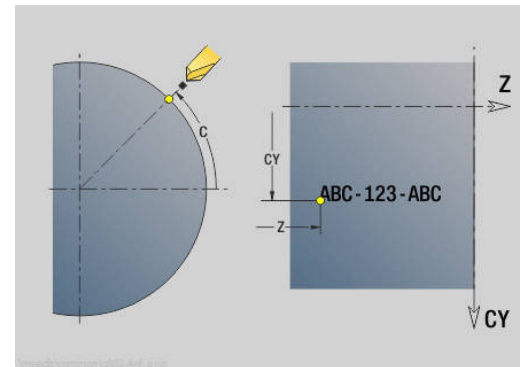
Weitere Informationen: "Gravieren axial und radial", Seite 419

Den **Anfangspunkt** der Zeichenfolge definieren Sie im Zyklus. Wenn Sie keinen **Anfangspunkt** definieren, startet der Zyklus auf der aktuellen Werkzeugposition.


Sie können einen Schriftzug auch mit mehreren Aufrufen gravieren. Geben Sie hierzu beim ersten Aufruf den **Anfangspunkt** vor. Die weiteren Aufrufe programmieren Sie ohne **Anfangspunkt**.

Zyklusparameter:

- **X: Startpunkt** – Werkzeug vorpositionieren (Durchmessermaß)
- **Z: Startpunkt** – Werkzeug vorpositionieren
- **C: Spindelwinkel** – Werkstückspindel vorpositionieren
- **TX: Text**, der graviert werden soll
- **NF: Zeichen Nr.** – ASCII-Code des zu gravierenden Zeichens
- **X2: Endpunkt** – X-Position, auf die zum Gravieren zugestellt wird (Durchmessermaß)
- **Z1: Anfangspunkt** erstes Zeichen
- **C1: Anfangswinkel** erstes Zeichen
- **CY: Anfangspunkt** erstes Zeichen
- **D: Bezugsdurchmesser**
- **H: Schrifthöhe**
- **E: Abstands Faktor**
Der Abstand zwischen den Zeichen wird nach folgender Formel berechnet: $H / 6 * E$
- **T: Werkzeugnummer** – Revolverplatznummer
- **G14: Werkzeugwechsellpunkt**
Weitere Informationen: "Werkzeugwechsellpunkt G14", Seite 207
- **ID: Identnummer**
- **S: Schnittgeschwindigkeit** oder **konstante Drehzahl**
- **F: Umdrehungsvorschub**
- **W: Neigungswinkel** der Zeichenfolge
- **FZ: Eintauchvorschubfaktor** (Eintauchvorschub = aktueller Vorschub * FZ)
- **RB: Rückzugsebene** – X-Position, auf die zum Positionieren zurückgezogen wird
- **SCK: Sicherheitsabstand**
Weitere Informationen: "Sicherheitsabstände SCI und SCK", Seite 207
- **MT: M nach T: M-Funktion**, die nach dem Werkzeugaufruf T ausgeführt wird



- **MFS: M am Anfang: M**-Funktion, die am Anfang des Bearbeitungsschritts ausgeführt wird
- **MFE: M am Ende: M**-Funktion, die am Ende des Bearbeitungsschritts ausgeführt wird
- **WP: Nr. der Spindel** – Anzeige mit welcher Werkstückspindel der Zyklus abgearbeitet wird (maschinenabhängig)
 - Hauptantrieb
 - Gegenspindel für die Rückseitenbearbeitung
- **BW: Winkel der B-Achse** (maschinenabhängig)
- **CW: Werkzeug umkehren** (maschinenabhängig)
- **HC: Backenbremse** (maschinenabhängig)
- **DF: Zusatzfunktion** (maschinenabhängig)

 Die Gravierzyklen sind in der Betriebsart **Maschine** nicht verfügbar.


Zyklusausführung:

- 1 schaltet die C-Achse ein und positioniert im Eilgang auf **Spindelwinkel C, Startpunkt X** und **Z**
- 2 positionieren auf **Anfangspunkt**, falls definiert
- 3 stellt mit **Eintauchvorschubfaktor FZ** zu
- 4 graviert mit programmiertem Vorschub
- 5 positioniert das Werkzeug auf **Rückzugsebene RB** oder falls kein **RB** definiert auf **Startpunkt X**
- 6 positioniert das Werkzeug zum nächsten Zeichen
- 7 wiederholt Schritt 3 bis 5 bis alle Zeichen graviert wurden
- 8 positioniert auf den **Startpunkt X, Z** und schaltet die C-Achse aus
- 9 fährt entsprechend der **G14**-Einstellung den **Werkzeugwechsellpunkt** an

Gravieren axial und radial

Gravieren axial und radial

Die Steuerung kennt die in folgender Tabelle aufgelisteten Zeichen. Den zu gravierenden Text geben Sie als Zeichenfolge ein. Umlaute und Sonderzeichen, die Sie im Editor nicht eingeben können, definieren Sie Zeichen für Zeichen in **NF**. Ist in **ID** ein Text und in **NF** ein Zeichen definiert, wird zuerst der Text und dann das Zeichen graviert.

 Die Gravierzyklen sind in der Betriebsart **Maschine** nicht verfügbar.

Zeichen

Kleinbuchstaben

NF	Zeichen
97	a
98	b
99	c
100	d
101	e
102	f
103	g
104	h
105	i
106	j
107	k
108	l
109	m
110	n
111	o
112	p
113	q
114	r
115	s
116	t
117	u
118	v
119	w
120	x
121	y
122	z

Großbuchstaben

NF	Zeichen
65	A
66	B
67	C
68	D
69	E
70	F
71	G
72	H
73	I
74	J
75	K
76	L
77	M
78	N
79	O
80	P
81	Q
82	R
83	S
84	T
85	U
86	V
87	W
88	X
89	Y
90	Z

Ziffern

NF	Zeichen
48	0
49	1
50	2
51	3
52	4
53	5
54	6
55	7
56	8
57	9

Umlaute

NF	Zeichen
196	Ä
214	Ö
220	Ü
223	ß
228	ä
246	ö
252	ü

Sonderzeichen

NF	Zeichen	Bedeutung
32		Leerzeichen
37	%	Prozentzeichen
40	(Runde Klammer auf
41)	Runde Klammer zu
43	+	Pluszeichen
44	,	Komma
45	-	Minuszeichen
46	.	Punkt
47	/	Schrägstrich
58	:	Doppelpunkt
60	<	Kleiner-als-Zeichen
61	=	Gleichheitszeichen
62	>	Größer-als-Zeichen
64	@	at-Zeichen
91	[Eckige Klammer auf
93]	Eckige Klammer zu
95	_	Unterstrich
8364	€###	Euro-Zeichen
181	μ	Mikrozeichen
186	°	Grad
215	*	Malzeichen
33	!	Ausrufezeichen
38	&	Kaufmanns- und
63	?	Fragezeichen
174	®	Markenzeichen
216	∅	Durchmesserzeichen

7.9 Bohr- und Fräsmuster



Hinweise zum Arbeiten mit Bohr- und Fräsmustern:

- **Bohrmuster:** Die Steuerung generiert die Befehle **M12, M13** (Backenbremse klemmen und lösen) unter folgenden Voraussetzungen: das Bohr-/Gewindebohrwerkzeug muss angetrieben und die Drehrichtung definiert sein (Parameter **Wkz angetr. nein=0/ja=1 AW, Drehrichtung M3=3, M4=4 MD**)
 - **ICP-Fräskonturen:** Wenn der Konturstartpunkt außerhalb des Koordinatennullpunkts liegt, wird der Abstand Konturstartpunkt – Koordinatennullpunkt auf die Musterposition addiert
- Weitere Informationen:** "Beispiele Musterbearbeitung", Seite 434

Lineares Bohrmuster axial



- ▶ Bohren wählen



- ▶ Bohren axial wählen



- ▶ Alternativ **Tieflochbohren axial** wählen



- ▶ Alternativ **Gewindebohren axial** wählen

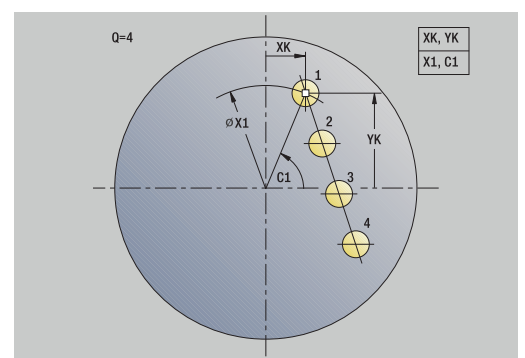
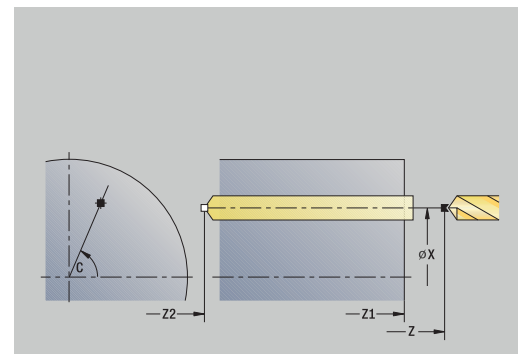


- ▶ Softkey **Muster linear** drücken

Muster linear wird zugeschaltet, um Bohrmuster mit gleichmäßigen Abständen auf einer Linie auf der Stirnfläche zu erstellen.

Zyklusparameter:

- **X, Z: Startpunkt**
 - **C: Spindelwinkel** – C-Achsposition (Default: aktueller Spindelwinkel)
 - **Q: Anzahl der Bohrungen**
 - **X1, C1: Startpunkt polar** – Startpunkt des Musters
 - **XK, YK: Startpunkt kartesisch**
 - **I, J: Endpunkt (XK) und (YK)** – Endpunkt des Musters (kartesisch)
 - **Ii, Ji: Abstand (XKi) und (YKi)** – inkrementaler Musterabstand
- Zusätzlich werden die Parameter der Bohrung angefordert.

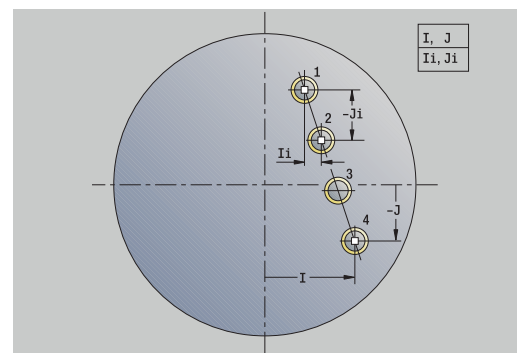
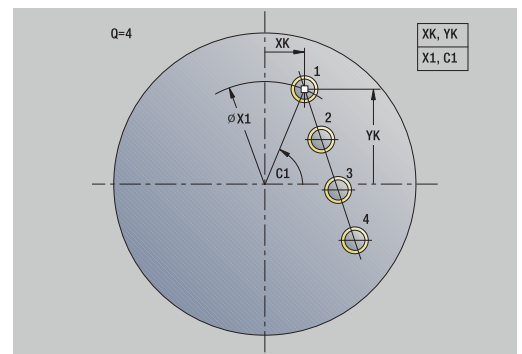
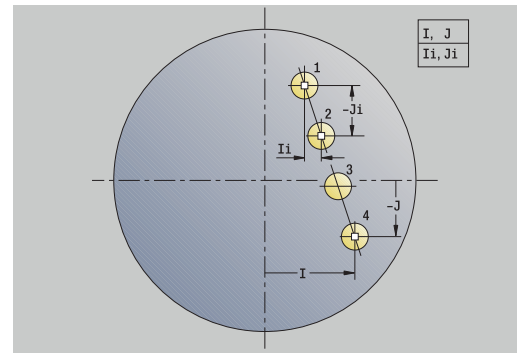


Verwenden Sie folgende Parameterkombinationen für:

- Startpunkt Muster:
 - **X1, C1**
 - **XK, YK**
- Musterpositionen:
 - **Ii, Ji** und **Q**
 - **I, J** und **Q**

Zyklusausführung:

- 1 Positionieren (maschinenabhängig):
 - ohne C-Achse: positioniert auf **Spindelwinkel C**
 - mit C-Achse: schaltet die C-Achse ein und positioniert im Eilgang auf **Spindelwinkel C**
 - in der Betriebsart **Maschine**: Bearbeitung ab aktuellem Spindelwinkel
- 2 errechnet die Musterpositionen
- 3 positioniert auf **Startpunkt** des Musters
- 4 führt die Bohrung durch
- 5 positioniert für die nächste Bearbeitung
- 6 wiederholt 4...5, bis alle Bearbeitungen gefertigt sind
- 7 fährt auf den **Startpunkt** zurück
- 8 fährt entsprechend der **G14**-Einstellung den **Werkzeugwechsellpunkt** an



Lineares Bohrmuster radial



- ▶ Bohren wählen



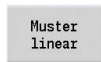
- ▶ Bohren radial wählen



- ▶ Alternativ Tieflochbohren radial wählen



- ▶ Alternativ Gewindebohren radial wählen



- ▶ Softkey **Muster linear** drücken

Muster linear wird bei Bohrzyklen zugeschaltet, um Bohrmuster mit gleichmäßigen Abständen auf einer Linie auf der Mantelfläche zu erstellen.

Zyklusparameter:

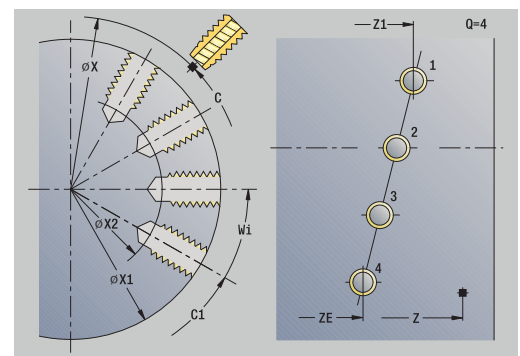
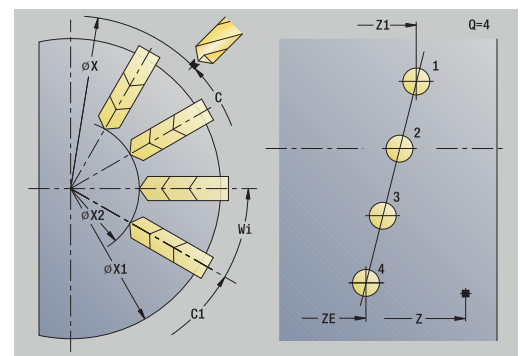
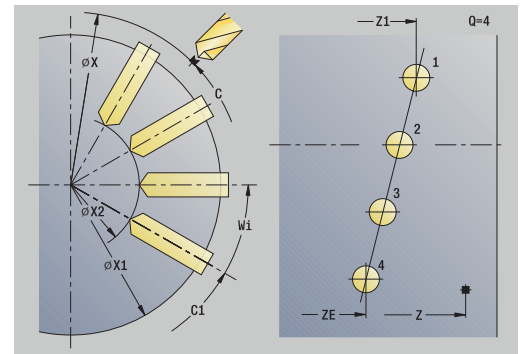
- **X, Z: Startpunkt**
- **C: Spindelwinkel** – C-Achsposition (Default: aktueller Spindelwinkel)
- **Q: Anzahl der Bohrungen**
- **Z1: Startpunkt Muster** – Position erste Bohrung
- **ZE: Endpunkt Muster** (Default: **Z1**)
- **C1: Winkel 1. Bohrung** – Anfangswinkel
- **Wi: Winkelinkrement** – Musterabstand (Default: Bohrungen werden in gleichen Abständen auf der Mantelfläche angeordnet)

Die Musterpositionen definieren Sie mit **Endpunkt Muster** und **Winkelinkrement** oder **Winkelinkrement** und **Anzahl der Bohrungen**.

Zusätzlich werden die Parameter der Bohrung angefordert.

Zyklusausführung:

- 1 Positionieren (maschinenabhängig):
 - ohne C-Achse: positioniert auf **Spindelwinkel C**
 - mit C-Achse: schaltet die C-Achse ein und positioniert im Eilgang auf **Spindelwinkel C**
 - in der Betriebsart **Maschine**: Bearbeitung ab aktuellem Spindelwinkel
- 2 errechnet die Musterpositionen
- 3 positioniert auf **Startpunkt** des Musters
- 4 führt die Bohrung durch
- 5 positioniert für die nächste Bearbeitung
- 6 wiederholt 4...5, bis alle Bearbeitungen gefertigt sind
- 7 fährt auf den **Startpunkt Z** zurück
- 8 fährt entsprechend der **G14**-Einstellung den **Werkzeugwechsellpunkt** an



Lineares Fräsmuster axial



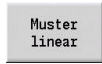
- ▶ **Fräsen** wählen



- ▶ **Nut axial** wählen



- ▶ Alternative **Kontur axial ICP** wählen



- ▶ Softkey **Muster linear** drücken

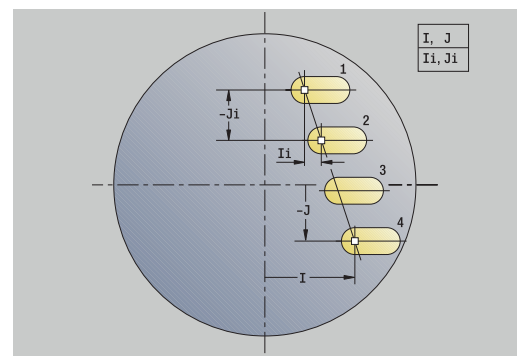
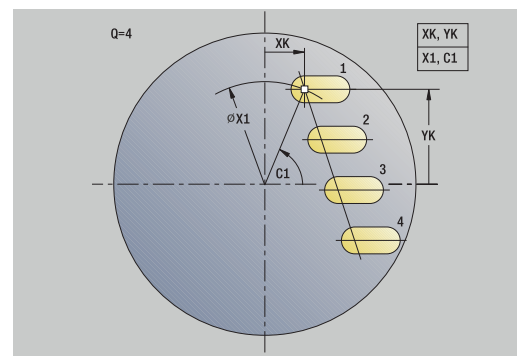
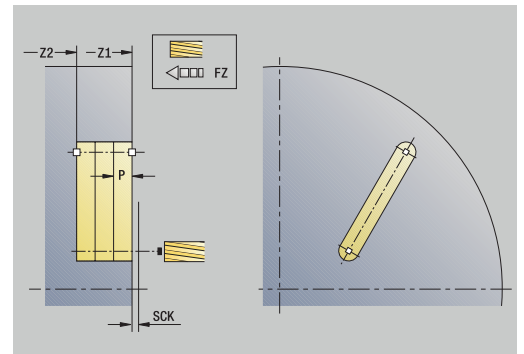
Muster linear wird zugeschaltet, um Fräsmuster mit gleichmäßigen Abständen auf einer Linie auf der Stirnfläche zu erstellen.

Zyklusparameter:

- **X, Z: Startpunkt**
 - **C: Spindelwinkel** – C-Achsposition (Default: aktueller Spindelwinkel)
 - **Q: Anzahl der Nuten**
 - **X1, C1: Startpunkt polar** – Startpunkt des Musters
 - **XK, YK: Startpunkt kartesisch**
 - **I, J: Endpunkt (XK) und (YK)** – Endpunkt des Musters (kartesisch)
 - **Ii, Ji: Abstand (XKi) und (YKi)** – inkrementaler Musterabstand
- Zusätzlich werden die Parameter der Fräsbearbeitung angefordert.

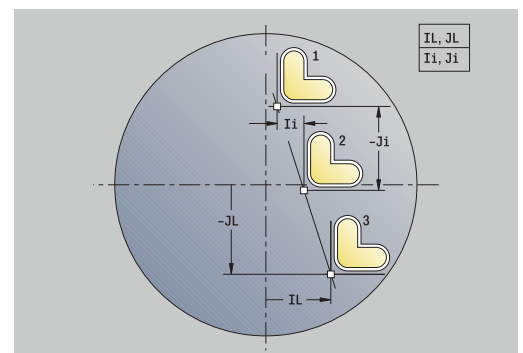
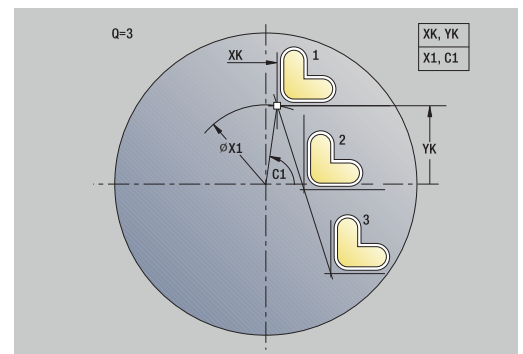
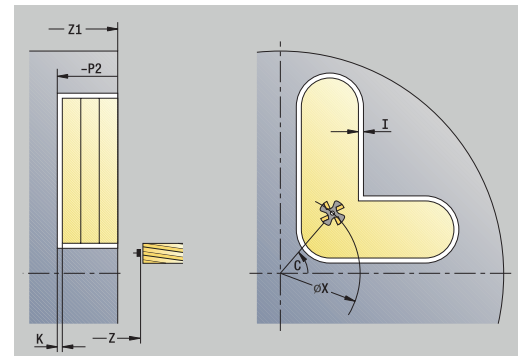
Verwenden Sie folgende Parameterkombinationen für:

- Startpunkt Muster:
 - **X1, C1**
 - **XK, YK**
- Musterpositionen:
 - **Ii, Ji** und **Q**
 - **I, J** und **Q**



Zyklusausführung:

- 1 Positionieren (maschinenabhängig):
 - ohne C-Achse: positioniert auf **Spindelwinkel C**
 - mit C-Achse: schaltet die C-Achse ein und positioniert im Eilgang auf **Spindelwinkel C**
 - in der Betriebsart **Maschine**: Bearbeitung ab aktuellem Spindelwinkel
- 2 errechnet die Musterpositionen
- 3 positioniert auf **Startpunkt** des Musters
- 4 führt die Fräsbearbeitung durch
- 5 positioniert für die nächste Bearbeitung
- 6 wiederholt 4...5, bis alle Bearbeitungen gefertigt sind
- 7 fährt auf den **Startpunkt** zurück
- 8 fährt entsprechend der **G14**-Einstellung den **Werkzeugwechsellpunkt** an



Lineares Fräsmuster radial



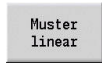
- ▶ **Fräsen** wählen



- ▶ **Nut radial** wählen



- ▶ Alternativ **Kontur radial ICP** wählen



- ▶ Softkey **Muster linear** drücken

Muster linear wird bei Fräszyklen zugeschaltet, um Fräsmuster mit gleichmäßigen Abständen auf einer Linie auf der Mantelfläche zu erstellen.

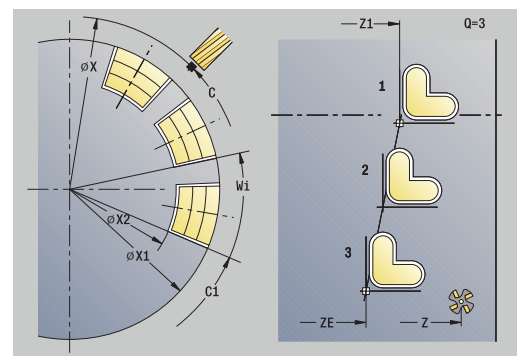
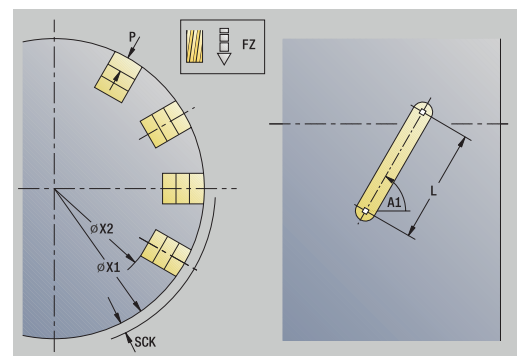
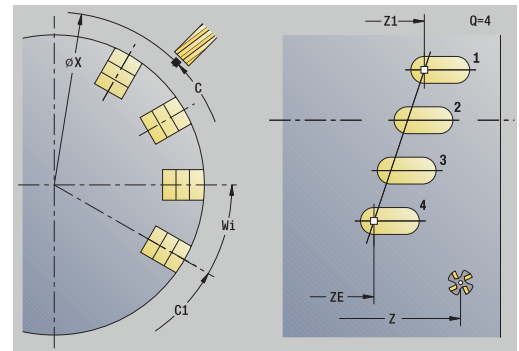
Zyklusparameter:

- **X, Z: Startpunkt**
- **C: Spindelwinkel** – C-Achsposition (Default: aktueller Spindelwinkel)
- **Q: Anzahl der Nuten**
- **Z1: Startpunkt Muster** – Position erste Nut
- **ZE: Endpunkt Muster** (Default: **Z1**)
- **C1: Anfangswinkel** – Winkel 1. Nut
- **Wi: Winkelinkrement** – Musterabstand (Default: Fräsbearbeitungen werden in gleichen Abständen auf der Mantelfläche angeordnet)

Die Musterpositionen definieren Sie mit **Endpunkt Muster** und Winkelinkrement oder Winkelinkrement und Anzahl der Bohrungen. Zusätzlich werden die Parameter der Fräsbearbeitung angefordert.

Zyklusausführung:

- 1 Positionieren (maschinenabhängig):
 - ohne C-Achse: positioniert auf **Spindelwinkel C**
 - mit C-Achse: schaltet die C-Achse ein und positioniert im Eilgang auf **Spindelwinkel C**
 - in der Betriebsart **Maschine**: Bearbeitung ab aktuellem Spindelwinkel
- 2 errechnet die Musterpositionen
- 3 positioniert auf **Startpunkt** des Musters
- 4 führt die Fräsbearbeitung durch
- 5 positioniert für die nächste Bearbeitung
- 6 wiederholt 4...5, bis alle Bearbeitungen gefertigt sind
- 7 fährt auf den **Startpunkt Z** zurück
- 8 fährt entsprechend der **G14**-Einstellung den **Werkzeugwechsellpunkt** an



Zirkulares Bohrmuster axial



- ▶ **Bohren** wählen



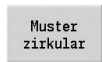
- ▶ **Bohren axial** wählen



- ▶ Alternativ **Tieflochbohren axial** wählen



- ▶ Alternativ **Gewindebohren axial** wählen



- ▶ Softkey **Muster zirkular** drücken

Muster zirkular wird bei Bohrzyklen zugeschaltet, um Bohrmuster mit gleichmäßigen Abständen auf einem Kreis oder Kreisbogen auf der Stirnfläche zu erstellen.

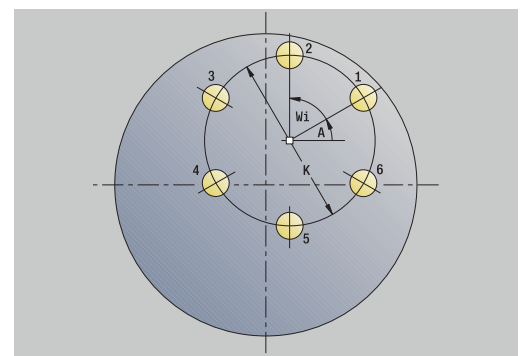
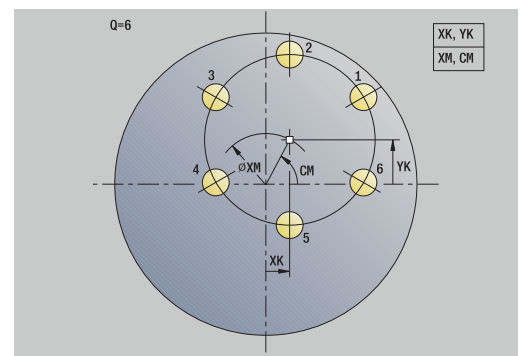
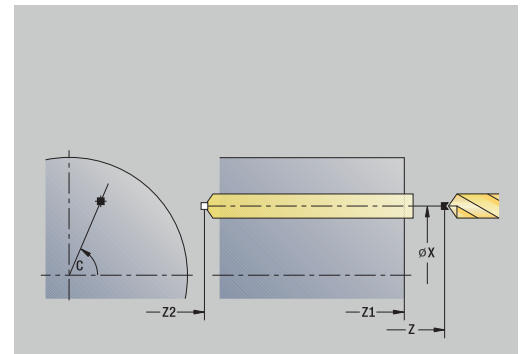
Zyklusparameter:

- **X, Z: Startpunkt**
- **C: Spindelwinkel** – C-Achsposition (Default: aktueller Spindelwinkel)
- **Q: Anzahl der Bohrungen**
- **XM, CM: Mittelpunkt polar**
- **XK, YK: Mittelpunkt kartesisch**
- **K: Musterdurchmesser**
- **A: Winkel 1. Bohrung** (Default: 0°)
- **Wi: Winkelinkrement** – Musterabstand (Default: Bohrungen werden in gleichen Abständen auf einem Kreis angeordnet)

Zusätzlich werden die Parameter der Bohrung angefordert.

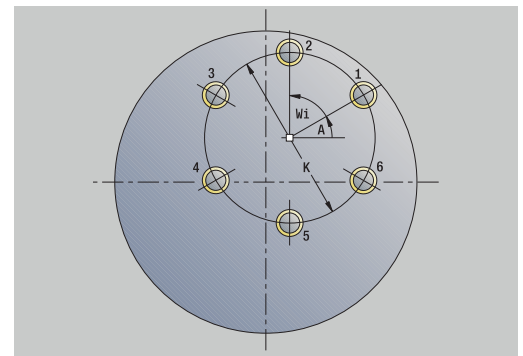
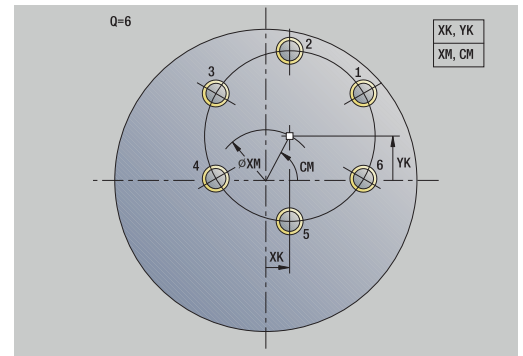
Verwenden Sie folgende Parameterkombinationen für Mittelpunkt Muster:

- **XM, CM**
- **XK, YK**



Zyklusausführung:

- 1 Positionieren (maschinenabhängig):
 - ohne C-Achse: positioniert auf **Spindelwinkel C**
 - mit C-Achse: schaltet die C-Achse ein und positioniert im Eilgang auf **Spindelwinkel C**
 - in der Betriebsart **Maschine**: Bearbeitung ab aktuellem Spindelwinkel
- 2 errechnet die Musterpositionen
- 3 positioniert auf **Startpunkt** des Musters
- 4 führt die Bohrung durch
- 5 positioniert für die nächste Bearbeitung
- 6 wiederholt 4...5, bis alle Bearbeitungen gefertigt sind
- 7 fährt auf den **Startpunkt** zurück
- 8 fährt entsprechend der **G14**-Einstellung den **Werkzeugwechsellpunkt** an



Zirkulares Bohrmuster radial



- ▶ Bohren wählen



- ▶ Bohren radial wählen



- ▶ Alternativ Tieflochbohren radial wählen



- ▶ Alternativ Gewindebohren radial wählen



Muster
zirkular

- ▶ Softkey **Muster zirkular** drücken

Muster zirkular wird bei Bohrzyklen zugeschaltet, um Bohrmuster mit gleichmäßigen Abständen auf einem Kreis oder Kreisbogen auf der Mantelfläche zu erstellen.

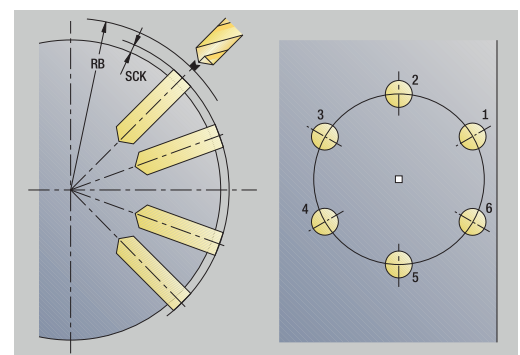
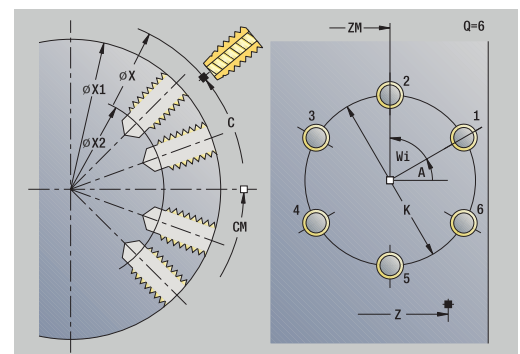
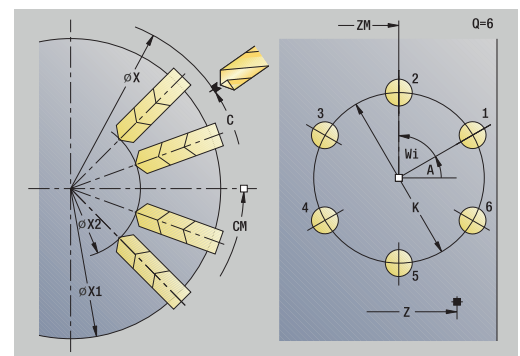
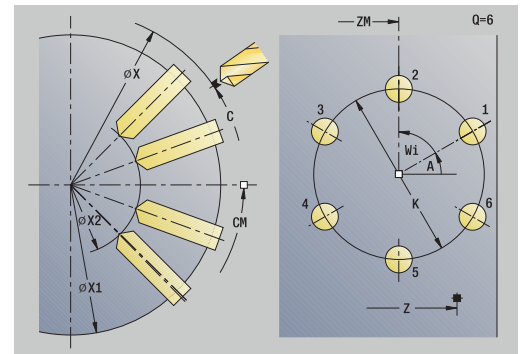
Zyklusparameter:

- **X, Z: Startpunkt**
- **C: Spindelwinkel** – C-Achsposition (Default: aktueller Spindelwinkel)
- **Q: Anzahl der Bohrungen**
- **ZM, CM: Mittelpunkt in Z, Winkel Mustermittelpunkt**
- **K: Mesterdurchmesser**
- **A: Winkel 1. Bohrung** (Default: 0°)
- **Wi: Winkelinkrement** – Musterabstand (Default: Bohrungen werden in gleichen Abständen auf einem Kreis angeordnet)

Zusätzlich werden die Parameter der Bohrung angefordert.

Zyklusausführung:

- 1 Positionieren (maschinenabhängig):
 - ohne C-Achse: positioniert auf **Spindelwinkel C**
 - mit C-Achse: schaltet die C-Achse ein und positioniert im Eilgang auf **Spindelwinkel C**
 - in der Betriebsart **Maschine**: Bearbeitung ab aktuellem Spindelwinkel
- 2 errechnet die Musterpositionen
- 3 positioniert auf **Startpunkt** des Musters
- 4 führt die Bohrung durch
- 5 positioniert für die nächste Bearbeitung
- 6 wiederholt 4...5, bis alle Bearbeitungen gefertigt sind
- 7 fährt auf den **Startpunkt** zurück
- 8 fährt entsprechend der **G14**-Einstellung den **Werkzeugwechsellpunkt** an



Zirkulares Fräsmuster axial



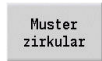
- ▶ **Fräsen** wählen



- ▶ **Nut axial** wählen



- ▶ Alternativ **Kontur axial ICP** wählen



- ▶ Softkey **Muster zirkular** drücken

Muster zirkular wird bei Fräszyklen zugeschaltet, um Fräsmuster mit gleichmäßigen Abständen auf einem Kreis oder Kreisbogen auf der Stirnfläche zu erstellen.

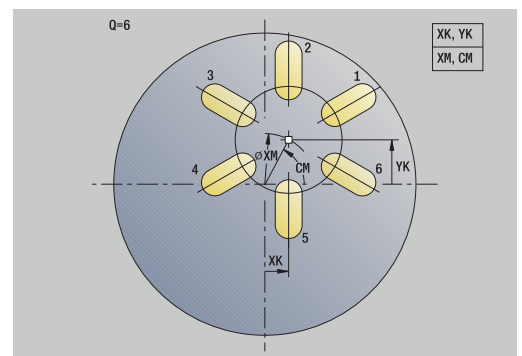
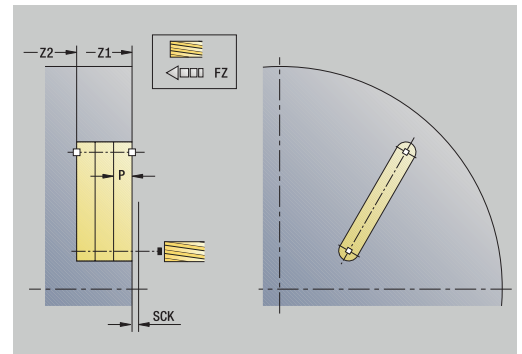
Zyklusparameter:

- **X, Z: Startpunkt**
- **C: Spindelwinkel** – C-Achsposition (Default: aktueller Spindelwinkel)
- **Q: Anzahl der Nuten**
- **XM, CM: Mittelpunkt polar**
- **XK, YK: Mittelpunkt kartesisch**
- **K: Musterdurchmesser**
- **A: Winkel 1. Nut** (Default: 0°)
- **Wi: Winkelinkrement** – Musterabstand (Default: Fräsbearbeitungen werden in gleichen Abständen auf einem Kreis angeordnet)

Zusätzlich werden die Parameter der Fräsbearbeitung angefordert.

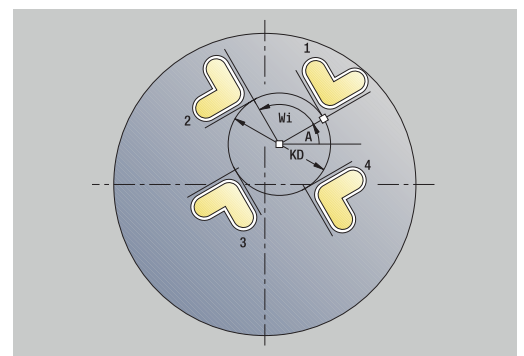
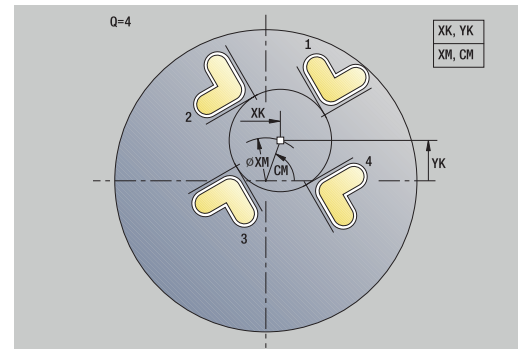
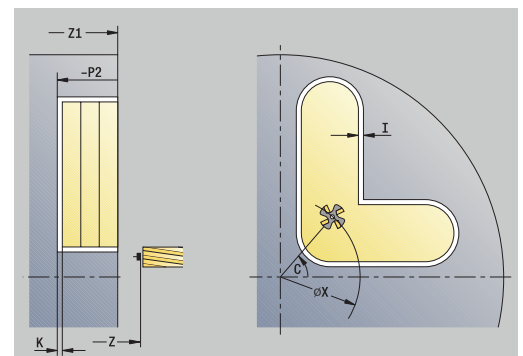
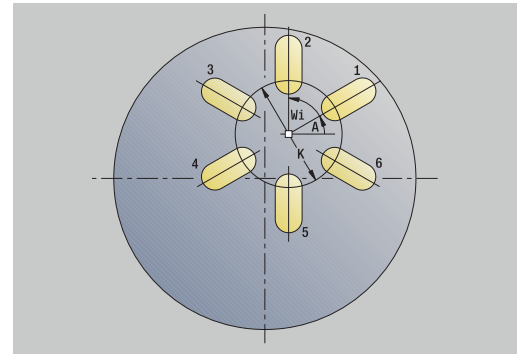
Verwenden Sie folgende Parameterkombinationen für:

- **XM, CM**
- **XK, YK**



Zyklusausführung:

- 1 Positionieren (maschinenabhängig):
 - ohne C-Achse: positioniert auf **Spindelwinkel C**
 - mit C-Achse: schaltet die C-Achse ein und positioniert im Eilgang auf **Spindelwinkel C**
 - in der Betriebsart **Maschine**: Bearbeitung ab aktuellem Spindelwinkel
- 2 errechnet die Musterpositionen
- 3 positioniert auf **Startpunkt** des Musters
- 4 führt die Fräsbearbeitung durch
- 5 positioniert für die nächste Bearbeitung
- 6 wiederholt 4...5, bis alle Bearbeitungen gefertigt sind
- 7 fährt auf den **Startpunkt** zurück
- 8 fährt entsprechend der **G14**-Einstellung den **Werkzeugwechsellpunkt** an



Zirkulares Fräsmuster radial



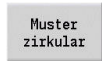
► **Fräsen** wählen



► **Nut radial** wählen



► Alternativ **Kontur radial ICP** wählen



► Softkey **Muster zirkular** drücken

Muster zirkular wird bei Fräszyklen zugeschaltet, um Fräsmuster mit gleichmäßigen Abständen auf einem Kreis oder Kreisbogen auf der Mantelfläche zu erstellen.

Zyklusparameter:

- **X, Z: Startpunkt**
- **C: Spindelwinkel** – C-Achsposition (Default: aktueller Spindelwinkel)
- **Q: Anzahl der Nuten**
- **ZM, CM: Mittelpunkt in Z, Winkel Mustermittelpunkt**
- **K: Mesterdurchmesser**
- **A: Winkel 1. Nut** (Default: 0°)
- **Wi: Winkelinkrement** – Musterabstand (Default: Fräsbearbeitungen werden in gleichen Abständen auf einem Kreis angeordnet)

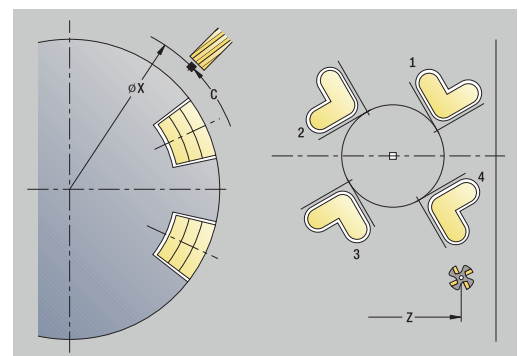
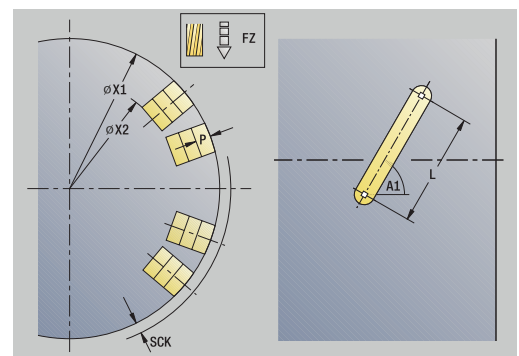
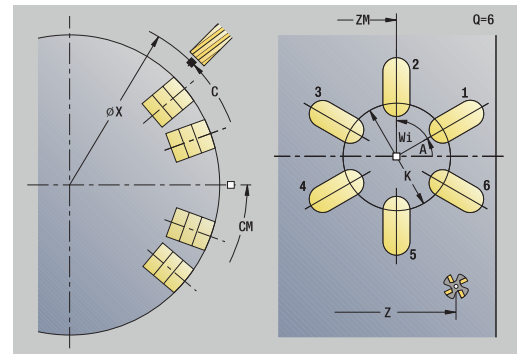
Zusätzlich werden die Parameter der Fräsbearbeitung angefordert.



Der Startpunkt einer als Muster anzuordnenden ICP-Kontur muss auf der positiven XK-Achse liegen.

Zyklusausführung:

- 1 Positionieren (maschinenabhängig):
 - ohne C-Achse: positioniert auf **Spindelwinkel C**
 - mit C-Achse: schaltet die C-Achse ein und positioniert im Eilgang auf **Spindelwinkel C**
 - in der Betriebsart **Maschine**: Bearbeitung ab aktuellem Spindelwinkel
- 2 errechnet die Musterpositionen
- 3 positioniert auf **Startpunkt** des Musters
- 4 führt die Fräsbearbeitung durch
- 5 positioniert für die nächste Bearbeitung
- 6 wiederholt 4...5, bis alle Bearbeitungen gefertigt sind
- 7 fährt auf den **Startpunkt** zurück
- 8 fährt entsprechend der **G14**-Einstellung den **Werkzeugwechsellpunkt** an



Beispiele Musterbearbeitung

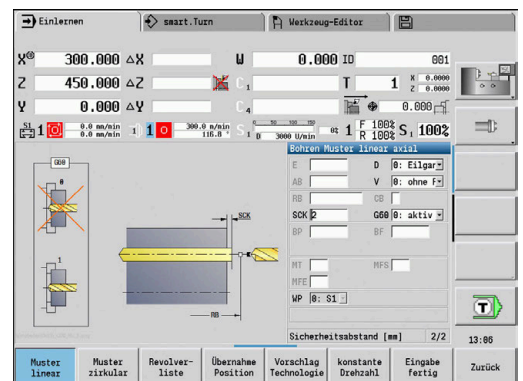
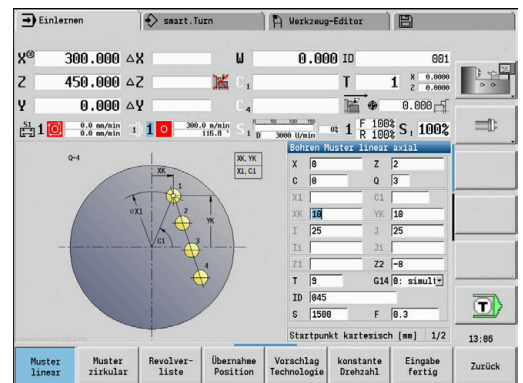
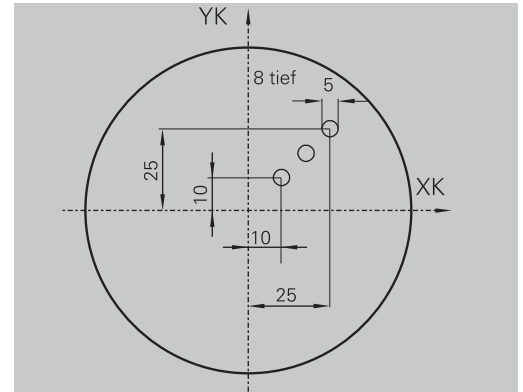
Lineares Bohrmuster auf der Stirnfläche

Auf der Stirnfläche wird mit dem **Bohrzyklus radial** ein lineares Bohrmuster gefertigt. Voraussetzung für diese Bearbeitung sind eine positionierbare Spindel und angetriebene Werkzeuge.

Die Koordinaten der ersten und der letzten Bohrung sowie die Anzahl der Bohrungen werden angegeben. Bei der Bohrung wird nur die Tiefe angegeben.

Werkzeugdaten

- **TO** = 8 – Werkzeugorientierung
- **DV** = 5 – Bohrdurchmesser
- **BW** = 118 – Spitzenwinkel
- **AW** = 1 – Werkzeug ist angetrieben



Zirkulares Bohrmuster auf der Stirnfläche

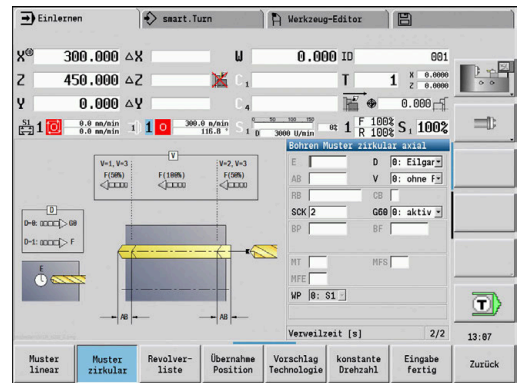
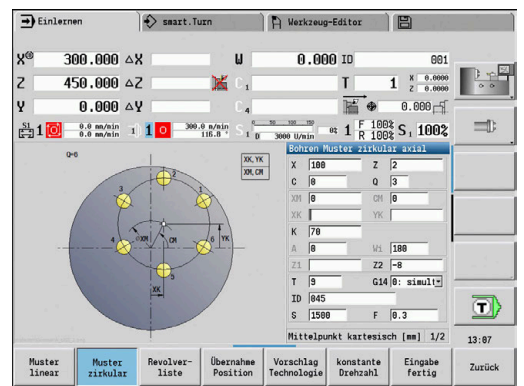
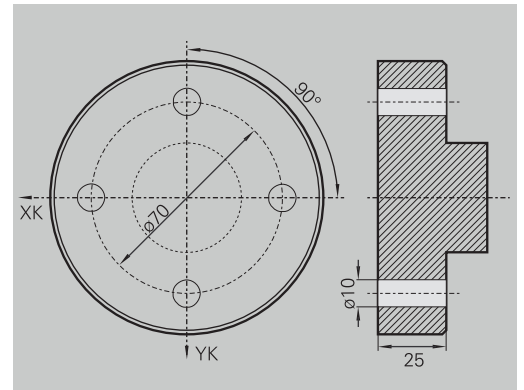
Auf der Stirnfläche wird mit dem **Bohrzyklus axial** ein zirkulares Bohrmuster gefertigt. Voraussetzung für diese Bearbeitung sind eine positionierbare Spindel und angetriebene Werkzeuge.

Der **Mittelpunkt Muster** wird in kartesischen Koordinaten angegeben.

Da dieses Beispiel eine Durchgangsbohrung zeigt, wird **Endpunkt Bohrung Z2** so gelegt, dass der Bohrer das Material vollständig durchbohrt. Die Parameter **AB** und **V** definieren eine Vorschubreduzierung für das An- und Durchbohren.

Werkzeugdaten

- **TO** = 8 – Werkzeugorientierung
- **DV** = 5 – Bohrdurchmesser
- **BW** = 118 – Spitzenwinkel
- **AW** = 1 – Werkzeug ist angetrieben



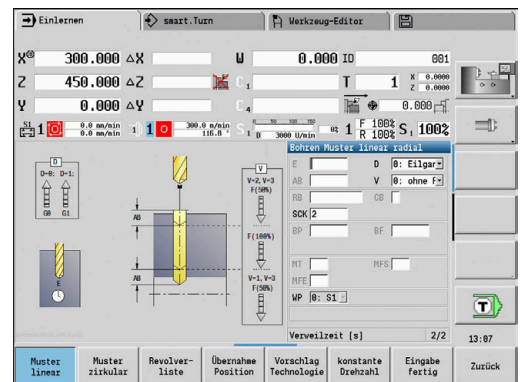
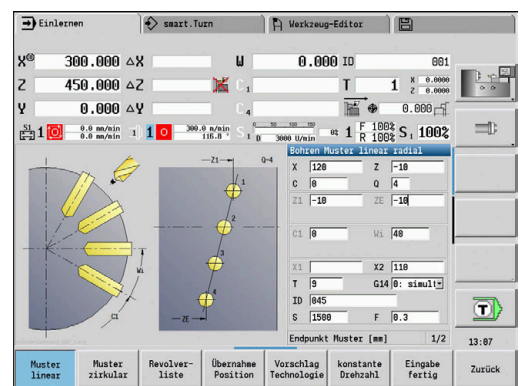
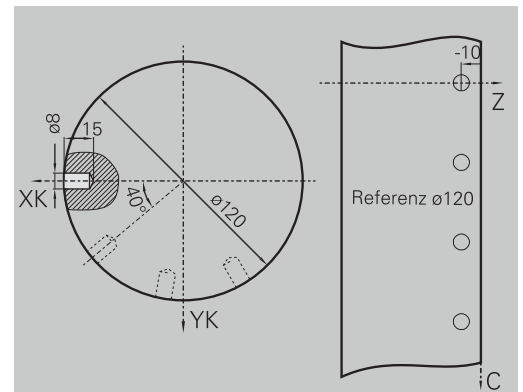
Lineares Bohrmuster auf der Mantelfläche

Auf der Mantelfläche wird mit **Bohrzyklus axial** ein lineares Bohrmuster gefertigt. Voraussetzung für diese Bearbeitung sind eine positionierbare Spindel und angetriebene Werkzeuge.


Das Bohrmuster wird mit den Koordinaten der ersten Bohrung, der Anzahl Bohrungen und dem Abstand zwischen den Bohrungen definiert. Bei der Bohrung wird nur die Tiefe angegeben.

Werkzeugdaten

- **TO** = 2 – Werkzeugorientierung
- **DV** = 8 – Bohrdurchmesser
- **BW** = 118 – Spitzenwinkel
- **AW** = 1 – Werkzeug ist angetrieben



7.10 DIN-Zyklen

Menüpunkt	Bedeutung
	Mit dieser Funktion wählen Sie einen DIN-Zyklus (DIN-Unterprogramm) aus und binden ihn in ein Zyklenprogramm ein. Die Dialoge der im Unterprogramm definierten Parameter werden dann im Formular angezeigt.

Bei Start des DIN-Unterprogramms gelten die im DIN-Zyklus programmierten Technologiedaten (in der Betriebsart **Maschine** die aktuell gültigen Technologiedaten). Sie können **T**, **S**, **F** aber jederzeit in dem DIN-Unterprogramm ändern.

DIN-Zyklus

	► DIN-Zyklus wählen
-----------------------------------------------------------------------------------	----------------------------

Zyklusparameter:

- **L: DIN Unterprogramm** – DIN-Makronummer
- **Q: Anzahl Wiederholungen** (Default: 1)
- **LA-LF: Übergabewert**
- **LH-LK: Übergabewert**
- **LO-LP: Übergabewert**
- **LR-LS: Übergabewert**
- **LU: Übergabewert**
- **LW-LZ: Übergabewert**
- **LN: Übergabewert**
- **T: Werkzeugnummer** – Revolverplatznummer
- **ID: Identnummer**
- **S: Schnittgeschwindigkeit** oder **konstante Drehzahl**
- **F: Umdrehungsvorschub**
- **MT: M nach T: M-Funktion**, die nach dem Werkzeugaufruf **T** ausgeführt wird
- **MFS: M am Anfang: M-Funktion**, die am Anfang des Bearbeitungsschritts ausgeführt wird
- **MFE: M am Ende: M-Funktion**, die am Ende des Bearbeitungsschritts ausgeführt wird
- **WP: Nr. der Spindel** – Anzeige mit welcher Werkstückspindel der Zyklus abgearbeitet wird (maschinenabhängig)
 - Hauptantrieb
 - Gegenspindel für die Rückseitenbearbeitung
- **BW: Winkel der B-Achse** (maschinenabhängig)
- **CW: Werkzeug umkehren** (maschinenabhängig)
- **HC: Backenbremse** (maschinenabhängig)
- **DF: Zusatzfunktion** (maschinenabhängig)
- **ID1, AT1: Identnummer**
- **BS, BE, WS, AC, WC, RC, IC, KC, JC: Übergabewert**

Bearbeitungsart für Technologiedatenbank-Zugriff abhängig vom Werkzeugtyp:

- 1 Drehwerkzeug: **Schruppen**
- 2 Pilzwerkzeug: **Schruppen**
- 3 Gewindewerkzeug: **Gewindedrehen**
- 4 Stechwerkzeug: **Konturstechen**
- 5 Spiralbohrer: **Bohren**
- 6 Wendepaltenbohrer: **Vorbohren**
- 7 Gewindebohrer: **Gewindebohren**
- 8 Fräswerkzeug: **Fräsen**



Den Übergabewerten können Sie im DIN-Unterprogramm Texte und Hilfebilder zuordnen.

Weitere Informationen: Benutzerhandbuch smart.Turn und DIN-Programmierung

HINWEIS

Achtung Kollisionsgefahr!

Da DIN-Zyklen keine Startpunkte enthalten, positioniert die Steuerung beim Aufruf des DIN-Zyklus das Werkzeug diagonal von der aktuellen Position auf die erste darin programmierte Position. Während der Anfahrbewegung besteht Kollisionsgefahr!

- ▶ Vor dem Aufruf des DIN-Zyklus evtl. das Werkzeug vorpositionieren

HINWEIS

Achtung Kollisionsgefahr!

In der Unterbetriebsart **Einlernen** werden nach Ausführung von DIN-Zyklen (DIN-Makros) alle darin enthaltenen Nullpunktverschiebungen wieder zurückgesetzt. Bei nachfolgenden Bearbeitungen besteht Kollisionsgefahr!

- ▶ DIN-Zyklen ohne Nullpunktverschiebungen verwenden

8

**ICP-
Programmierung**

8.1 ICP-Konturen

Die Interaktive Kontur-Programmierung (**ICP**) dient der grafisch gestützten Definition von Werkstückkonturen. (**ICP** ist die Abkürzung für den englischen Begriff **I**nteractive **C**ontour **P**rogramming.)

Die mit **ICP** erstellten Konturen werden verwendet:

- in den ICP-Zyklen (Unterbetriebsart **Einlernen**, Betriebsart **Maschine**)
- in der Betriebsart **smart.Turn**

Jede Kontur beginnt mit dem Startpunkt. Die folgende Konturdefinition erfolgt mit linearen und zirkularen Konturelementen sowie mit Formelementen wie Fasen, Verrundungen und Freistichen.

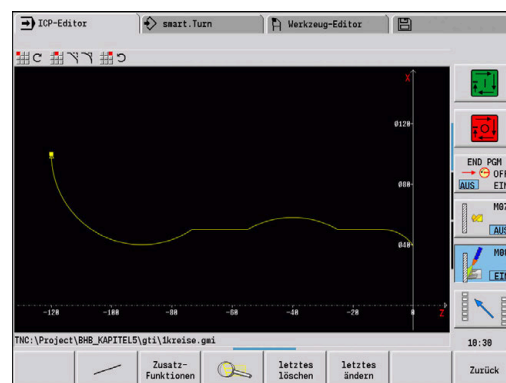
ICP wird aus der Betriebsart **smart.Turn** und aus den Zyklendialogen heraus aufgerufen.

ICP-Konturen, die Sie im Einlernen erstellen, speichert die Steuerung in eigenständigen Dateien. Den Dateinamen (Konturnamen) vergeben Sie mit max. 40 Zeichen. Die ICP-Kontur wird in einen ICP-Zyklus eingebunden.

Es werden folgende Konturen unterschieden:

- Drehkonturen: ***.gmi**
- Rohteilkonturen: ***.gmr**
- Fräskonturen Stirnfläche: ***.gms**
- Fräskonturen Mantelfläche: ***.gmm**

ICP-Konturen, die Sie in der Betriebsart **smart.Turn** erstellen, integriert die Steuerung in das jeweilige NC-Programm. Konturbeschreibungen werden als **G**-Befehle abgelegt.



- Im Einlernen werden **ICP-Konturen** in eigenständigen Dateien verwaltet. Diese Konturen werden ausschließlich mit **ICP** bearbeitet
- In der Betriebsart **smart.Turn** sind Konturen Bestandteil des NC-Programms. Sie können mit dem ICP- oder **smart.Turn**-Editor bearbeitet werden



Mit dem Maschinenparameter **convertICP** (Nr. 602023) definieren Sie, ob die Steuerung die programmierten oder die berechneten Werte ins NC-Programm übernimmt.

Konturen übernehmen

ICP-Konturen, die Sie für Zyklenprogramme erstellt haben, können Sie in der Betriebsart **smart.Turn** laden. **ICP** wandelt diese Konturen in **G**-Befehle um und integriert sie in das smart.Turn-Programm. Die Kontur ist jetzt Bestandteil des smart.Turn-Programms.

Konturen, die im DXF-Format vorliegen, können Sie mit der Unterbetriebsart **ICP-Editor** importieren. Dabei werden die Konturen vom DXF-Format in das ICP-Format gewandelt. DXF-Konturen können Sie sowohl für die Unterbetriebsart **Einlernen** als auch für die Betriebsart **smart.Turn** verwenden.

Formelemente

Sie können Fasen und Rundungen an jeder Konturecke einfügen.

Freistiche (DIN 76, DIN 509 E, DIN 509 F) sind an achsparallelen, rechtwinkligen Konturecken möglich. Hierbei toleriert die Steuerung kleine Abweichungen bei horizontalen Elementen (X-Richtung).

Zur Eingabe von Formelementen haben Sie folgende Alternativen:

- Sie geben sequenziell alle Konturelemente, inklusive Formelemente ein.
- Sie geben zuerst die Grobkontur ohne Formelemente ein. Anschließend **überlagern** Sie die Formelemente.

Weitere Informationen: "Formelemente überlagern", Seite 462

Bearbeitungsattribute

Sie können den Konturelementen nachfolgende Bearbeitungsattribute zuordnen.

Bearbeitungsattribute:

- **U: Aufmaß** additiv zu anderen Aufmaßen
ICP generiert ein **G52 Pxx H1**.
- **F: Vorsch.pro Umdr** – (Sondervorschub für die Schlichtbearbeitung)
ICP generiert ein **G95 Fxx**.
- **D: Additiv.Korr.** – Nummer der additiven D-Korrektur für die Schlichtbearbeitung, z. B. **D = 01-16**
ICP generiert ein **G149 D9xx**.
- **FP: Element nicht bearbeiten** (nur für **TURN PLUS** erforderlich)
 - **0: Nein**
 - **1: Ja**
- **IC: Messschnitt Aufmaß** (nicht in der Unterbetriebsart **Einlernen** verfügbar)
- **KC: Messschnitt Länge** (nicht in der Unterbetriebsart **Einlernen** verfügbar)
- **HC: Messschnitt Zähler** – Anzahl der Werkstücke nach denen eine Messung erfolgt



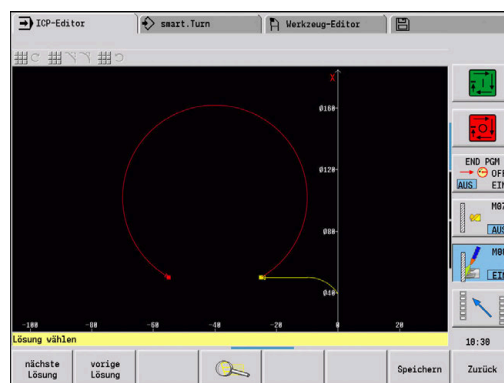
Die Bearbeitungsattribute sind nur für das jeweilige Element gültig, in dem die Attribute im **ICP** eingetragen wurden.

Geometrieberechnungen

Die Steuerung berechnet fehlende Koordinaten, Schnittpunkte, Mittelpunkte usw., soweit das mathematisch möglich ist.

Ergeben sich mehrere Lösungsmöglichkeiten, sichten Sie die mathematisch möglichen Varianten und wählen die gewünschte Lösung aus.

Jedes ungelöste Konturelement wird durch ein kleines Symbol unterhalb des Grafikfensters repräsentiert. Konturelemente, die nicht vollständig definiert sind, aber gezeichnet werden können, werden dargestellt.



8.2 Unterbetriebsart ICP-Editor im Einlernen

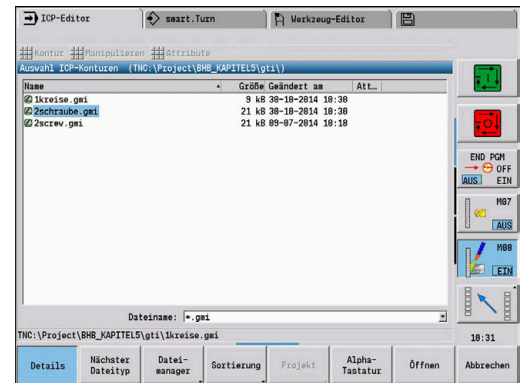
Im Einlernen erstellen Sie:

- komplexe Rohteilkonturen
- Konturen für die Drehbearbeitung
 - für ICP-Abspanzyklen
 - für ICP-Stechzyklen
 - für ICP-Stechdrehzyklen
- komplexe Konturen für die Fräsbearbeitung mit der C-Achse
 - für die Stirnfläche
 - für die Mantelfläche

Sie aktivieren die Unterbetriebsart **ICP-Editor** mit dem Softkey **ICP Edit**. Dieser ist nur anwählbar beim Editieren von ICP-Zerspanzyklen oder ICP-Fräszyklen sowie beim Zyklus ICP-Rohteilkontur.

Die Beschreibung ist abhängig vom Konturtyp. **ICP** unterscheidet anhand des Zyklus:

- Kontur für die Drehbearbeitung oder Rohteilkontur:
Weitere Informationen: "Konturelemente Drehkontur", Seite 472
- Kontur für die Stirnfläche:
Weitere Informationen: "Stirnflächenkonturen in der Betriebsart smart.Turn ", Seite 497
- Kontur für die Mantelfläche:
Weitere Informationen: "Mantelflächenkonturen in der Betriebsart smart.Turn ", Seite 506



Wenn Sie mehrere **ICP-Konturen** nacheinander erstellen oder bearbeiten, wird die zuletzt bearbeitete **ICP-Konturnummer** nach Verlassen der Unterbetriebsart **ICP-Editor** in den Zyklus übernommen.



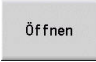


Konturen für Zyklen bearbeiten

Den **ICP-Konturen** der Zyklenbearbeitung sind Namen zugeordnet. Der Konturname ist gleichzeitig der Dateiname. Der Konturname wird auch in dem aufrufenden Zyklus verwendet.

Sie haben folgende Möglichkeiten den Konturnamen festzulegen:

- Konturnamen **vor** Aufruf der Unterbetriebsart **ICP-Editor** im Zyklendialog festlegen (Eingabefeld **FK**). **ICP** übernimmt diesen Namen
- Konturnamen in der Unterbetriebsart **ICP-Editor** festlegen. Dazu muss das Eingabefeld **FK** leer sein, wenn Sie die Unterbetriebsart **ICP-Editor** aufrufen
- Bestehende Kontur übernehmen. Wenn Sie die Unterbetriebsart **ICP-Editor** verlassen, wird der Name der zuletzt bearbeiteten Kontur in das Eingabefeld **FK** übernommen


Neue Kontur erstellen:

- | | |
|-------------------------------------------------------------------------------------|----------------------------------------------------------------------------------------------------------------------------------------------------------------------------|
|  | ▶ Den Namen der Kontur im Zyklendialog festlegen und Softkey ICP Edit drücken. Die Unterbetriebsart ICP-Editor schaltet auf die Eingabe der Kontur um |
|  | ▶ Alternativ Softkey ICP Edit drücken. Die Unterbetriebsart ICP-Editor öffnet das Fenster Auswahl ICP-Konturen |
|  | ▶ Den Namen der Kontur im Feld Dateiname: vorgeben und Softkey Öffnen drücken. Die Unterbetriebsart ICP-Editor schaltet auf die Eingabe der Kontur um |
|  | ▶ Menüpunkt KONTUR wählen |
|  | ▶ Softkey Element hinzufügen drücken
▶ ICP erwartet die Neueingabe einer Kontur |

Dateiorganisation mit der Unterbetriebsart ICP-Editor

Im Rahmen der Dateiorganisation können Sie **ICP-Konturen** kopieren, umbenennen oder löschen.

Dateimanager öffnen:

- | | |
|-------------------------------------------------------------------------------------|------------------------------------------------------------------------------------------------------------------------------------------------------------|
|  | ▶ Softkey ICP Edit drücken |
|  | ▶ Softkey Kontur-liste drücken
▶ Die Unterbetriebsart ICP-Editor öffnet das Fenster Auswahl ICP-Konturen |
|  | ▶ Softkey Datei-manager drücken
▶ Die Unterbetriebsart ICP-Editor schaltet die Softkey-Leiste auf die Funktionen zur Dateiorganisation um |

8.3 Unterbetriebsart ICP-Editor in der Betriebsart smart.Turn

In der Betriebsart **smart.Turn** erstellen Sie:

- Konturgruppen
- Rohteil- und Hilfsrohteil-Konturen
- Fertigteil- und Hilfskonturen
- Standardfiguren und komplexe Konturen für die C-Achsbearbeitung
 - auf der Stirnfläche
 - auf der Mantelfläche
- Standardfiguren und komplexe Konturen für die Y-Achsbearbeitung
 - auf der XY-Ebene
 - auf der YZ-Ebene

Konturgruppen: Die Steuerung unterstützt bis zu vier Konturgruppen (**ROHTEIL**, **FERTIGTEIL** und **HILFSKONTUREN**) in einem NC-Programm. Die Kennung **Konturgruppe** leitet die Beschreibung einer Konturgruppe ein.

Weitere Informationen: "Konturgruppen", Seite 545

Rohteil- und Hilfsrohteil-Konturen: Komplexe Rohteile beschreiben Sie Element für Element – wie Fertigteile. Die Standardformen Stange und Rohr wählen Sie per Menü an und beschreiben sie mit wenigen Parametern. Falls eine Fertigteilbeschreibung existiert, können Sie im Menü auch Gussteil wählen.

Weitere Informationen: "Rohteilbeschreibung", Seite 471

Figuren und Muster für die C- und Y-Achsbearbeitung: Komplexe Fräskonturen beschreiben Sie Element für Element. Folgende Standardfiguren sind vorbereitet.

Sie wählen die Figuren per Menü aus und beschreiben sie mit wenigen Parametern:

- Kreis
- Rechteck
- Vieleck C
- Lineare Nut
- Zirkulare Nut
- Bohrung

Diese Figuren sowie Bohrungen können Sie als lineare- oder zirkulare Muster auf der Stirn- oder Mantelfläche sowie auf der XY- oder YZ-Ebene anordnen.

DXF-Konturen können Sie importieren und in das smart.Turn-Programm integrieren.

Konturen der Zyklenprogrammierung können Sie übernehmen und in das smart.Turn-Programm integrieren.

Die Betriebsart **smart.Turn** unterstützt die Übernahme folgender Konturen:

- Rohteilbeschreibung (Endung: ***.gmr**): Übernahme als Rohteil oder Hilfsrohteil-Kontur
- Kontur für die Drehbearbeitung (Endung: ***.gmi**): Übernahme als Fertigteil- oder Hilfskontur
- Stirnflächenkontur (Endung: ***.gms**)
- Mantelflächenkontur (Endung: ***.gmm**)




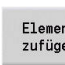


ICP bildet die erstellten Konturen im smart.Turn-Programm mit **G**-Befehlen ab.






Mit dem Maschinenparameter **convertICP** (Nr. 602023) definieren Sie, ob die Steuerung die programmierten oder die berechneten Werte ins NC-Programm übernimmt.

Konturen für Zyklen bearbeiten






Neue Rohteilkontur erstellen:

-  ▶ Menüpunkt **ICP** wählen
-  ▶ **Rohteil** oder **neues Hilfsrohteil** im ICP-Untermenü auswählen
-  ▶ Menüpunkt **Kontur** wählen
-  ▶ Die Unterbetriebsart **ICP-Editor** schaltet auf die Eingabe der komplexen Rohteilkontur um
-  ▶ Alternativ Menüpunkt **Stange** wählen
-  ▶ Standardrohteil **Stange** beschreiben
-  ▶ Alternativ Menüpunkt **Rohr** wählen
-  ▶ Standardrohteil **Rohr** beschreiben





Neue Kontur für die Drehbearbeitung erstellen:

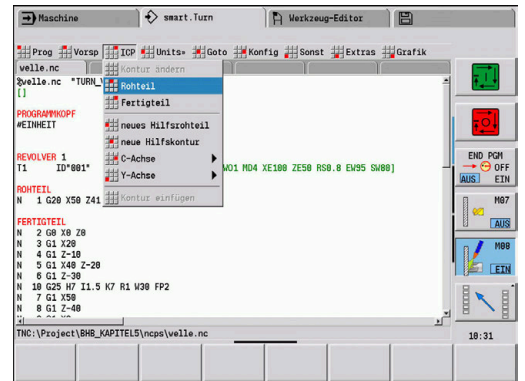
-  ▶ Menüpunkt **ICP** wählen
-  ▶ Konturtyp im ICP-Untermenü auswählen
-  ▶ Menüpunkt **Kontur** wählen
-  ▶ Alternativ Softkey **Element hinzufügen** drücken
-  ▶ **ICP** erwartet die Neueingabe einer Kontur

Kontur aus der Zyklenbearbeitung laden:

-  ▶ Menüpunkt **ICP** wählen
-  ▶ Konturtyp im ICP-Untermenü auswählen
-  ▶ Softkey **Konturliste** drücken
-  ▶ Die Unterbetriebsart **ICP-Editor** zeigt die Liste der im Einlernen erstellten Konturen an
-  ▶ Kontur auswählen und laden

Bestehende Kontur ändern:

-  ▶ Menüpunkt **ICP** wählen
-  ▶ **Kontur ändern** im ICP-Untermenü auswählen
-  ▶ Alternativ Softkey **Kontur ändern ICP** drücken
-  ▶ Die Unterbetriebsart **ICP-Editor** zeigt die vorhandene Kontur an und stellt sie zur Bearbeitung bereit










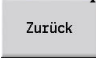
8.4 ICP-Kontur erstellen

Eine ICP-Kontur besteht aus einzelnen Konturelementen. Sie erstellen die Kontur durch sequenzielle Eingabe der einzelnen Konturelemente. Den **Startpunkt** legen Sie vor der Beschreibung des ersten Elements fest. Der **Endpunkt** wird durch den Zielpunkt des letzten Konturelements bestimmt.

Eingegebene Konturelemente und Teilkonturen werden sofort angezeigt. Durch Lupen- und Verschiebefunktionen passen Sie die Darstellung beliebig an.

Das im Folgenden erläuterte Prinzip gilt für alle **ICP-Konturen**.

Softkeys in der Unterbetriebsart ICP-Editor – Hauptmenü

	Öffnet den Dateiauswahldialog für ICP-Konturen
	Invertiert die Definitionsrichtung der Kontur
	Nachträgliches Einfügen von Formelementen
	Öffnet das Softkey-Menü der Lupe und zeigt den Lupenrahmen an
	Löscht ein bestehendes Element
	Ändert ein bestehendes Element
	Fügt an die bestehende Kontur ein Element an
	Führt zurück in den Dialog, der ICP aufgerufen hat

ICP-Kontur eingeben

Wird die Kontur neu erstellt, fragt die Steuerung zuerst nach den Koordinaten des **Konturstartpunkts**.

Lineare Konturelemente: Wählen Sie die Richtung des Elements anhand des Menüsymbols aus und vermaßen es. Bei horizontalen und vertikalen Linearelementen ist die Eingabe der X- und Z-Koordinaten nicht erforderlich, wenn keine ungelösten Elemente vorhanden sind.

Zirkulare Konturelemente: Wählen Sie den Drehsinn des Kreisbogens anhand des Menüsymbols aus und vermaßen den Bogen.

Nach der Auswahl des Konturelements geben Sie die bekannten Parameter ein. Nicht definierte Parameter errechnet die Steuerung anhand der Daten benachbarter Konturelemente. In der Regel beschreiben Sie die Konturelemente so, wie sie in der Fertigungszeichnung bemaßt sind.

Bei der Eingabe von linearen oder zirkularen Elementen wird der **Startpunkt** zwar zu Ihrer Information angezeigt, er ist aber nicht editierbar. Der **Startpunkt** entspricht dem **Endpunkt** des letzten Elements.

Zwischen **Linien- und Bogenmenü** wechseln Sie per Softkey. Formelemente (Fase, Verrundung und Freistiche) wählen Sie per Menüpunkt.

ICP-Kontur erstellen:



- ▶ Menüpunkt **Kontur** wählen



- ▶ Startpunkt festlegen
- ▶ Alternativ Softkey **Element zufügen** drücken



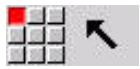
- ▶ Startpunkt festlegen
- ▶ Softkey **Linienmenü** drücken



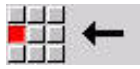
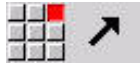
- ▶ Alternativ Softkey **Bogenmenü** drücken

- ▶ Elementtyp auswählen
- ▶ Bekannte Parameter des Konturelements eingeben

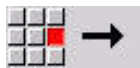
Menüpunkte Linienmenü



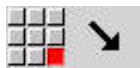
Linie mit Winkel im angezeigten Quadranten



Horizontale Linie in angezeigter Richtung



Linie mit Winkel im angezeigten Quadranten



Vertikale Linie in angezeigter Richtung

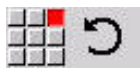


Formelementmenü aufrufen

Menüpunkte Bogenmenü



Kreisbogen im angezeigten Drehsinn



Formelementmenü aufrufen

Softkeys Umschaltung Linien- und Bogenmenü



Softkey **Linienmenü** drücken



Softkey **Bogenmenü** drücken

Absolute oder inkrementale Vermaung

Entscheidend fr die Vermaung ist die Stellung des Softkeys **Inkrement**. Inkrementale Parameter erhalten den Zusatz **i** (**Xi, Zi** usw.).

Softkey Umschaltung inkremental

Inkrement	Aktiviert das Inkrementalma fr den aktuellen Wert
-----------	-----------------------------------------------------

bergnge bei Konturelementen

Ein bergang ist **tangential**, wenn am Berhrungspunkt der Konturelemente kein Knick- oder Eckpunkt entsteht. Bei geometrisch anspruchsvollen Konturen werden tangentiale bergnge verwendet, um mit einer minimalen Vermaung auszukommen und mathematische Widersprche auszuschlieen.

Fr die Berechnung ungelster Konturelemente muss die Steuerung die Art des bergangs zwischen den Konturelementen kennen. Den bergang zu dem nchsten Konturelement legen Sie per Softkey fest.



Hufig sind **vergessene** tangentiale bergnge die Ursache fr Fehlermeldungen bei der ICP-Konturdefinition.

Softkey fr tangentialen bergang



Aktiviert die Tangentialbedingung fr den bergang im Endpunkt des Konturelements

Passungen und Innengewinde

Mit dem Softkey **Passung Innengew.** öffnen Sie ein Eingabeformular, mit dem Sie den Bearbeitungsdurchmesser für Passungen und Innengewinde berechnen können. Nachdem Sie die erforderlichen Werte (Nenndurchmesser und Toleranzklasse oder Gewindeart) eingeben haben, können Sie den berechneten Wert als Zielpunkt für das Konturelement übernehmen.



Sie können den Bearbeitungsdurchmesser nur für geeignete Konturelemente berechnen, z. B. für ein Geradenelement in X-Richtung bei einer Passung auf einer Welle.

Bei der Berechnung von Innengewinden können Sie bei den Gewindearten 9, 10 und 11 den Nenndurchmesser für Zollgewinde aus der Liste **Nenndurchm. Liste L** auswählen.

Passung für Bohrung oder Welle berechnen:

Passung
Innengew.

- ▶ Softkey **Passung Innengew.** drücken
- ▶ Nenndurchmesser eingeben
- ▶ Passungsdaten in das Formular **Passung** eingeben
- ▶ Taste **ENT** drücken, um Werte zu berechnen

ENT

Über-
nehmen

- ▶ Softkey **Übernehmen** drücken
- ▶ Die berechnete Toleranzmitte wird in das geöffnete Dialogfeld übernommen.

Kernlochdurchmesser für Innengewinde berechnen:

Innen-
gewinde

- ▶ Softkey **Innengewinde** drücken
- ▶ Nenndurchmesser eingeben
- ▶ Gewindedaten in das Formular **Innengewinde-Rechner** eingeben
- ▶ Taste **ENT** drücken, um Werte zu berechnen

ENT

Über-
nehmen

- ▶ Softkey **Übernehmen** drücken
- ▶ Der berechnete Kernlochdurchmesser wird in das geöffnete Dialogfeld übernommen.

Polarkoordinaten

Standardmäßig wird die Eingabe von kartesischen Koordinaten erwartet. Mit den Softkeys für Polarkoordinaten schalten Sie einzelne Koordinaten auf Polarkoordinaten um.

Für die Definition eines Punkts können Sie kartesische Koordinaten und Polarkoordinaten mischen.

Softkeys für Polarkoordinaten



Schaltet das Feld auf die Eingabe des Winkels **W** um



Schaltet das Feld auf die Eingabe des Radius **P** um

Winkeleingaben

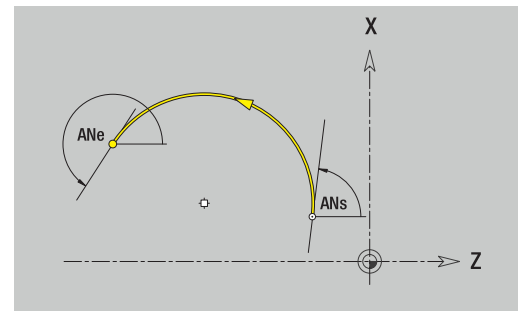
Wählen Sie die gewünschte Winkelangabe per Softkey aus.

■ Linearelemente

- **AN** Winkel zur Z-Achse (**AN** ≤ 90° – innerhalb des vorgewählten Quadranten)
- **ANn** Winkel zum Nachfolgeelement
- **ANp** Winkel zum vorherigen Element

■ Kreisbögen

- **ANs** Tangentenwinkel im Startpunkt des Kreises
- **ANe** Tangentenwinkel im Endpunkt des Kreises
- **ANn** Winkel zum Nachfolgeelement
- **ANp** Winkel zum vorherigen Element



Softkeys für Winkeleingaben



Winkel zum Nachfolger



Winkel zum Vorgänger

Konturdarstellung

Nach der Eingabe eines Konturelements prüft die Steuerung, ob es ein gelöstes oder ungelöstes Element ist.

- Ein **gelöstes Konturelement** ist eindeutig und vollständig bestimmt – es wird sofort gezeichnet.
- Ein **ungelöstes Konturelement** ist nicht vollständig bestimmt. Der **ICP-Editor**:
 - platziert unterhalb des Grafikfensters ein Symbol, das den Elementtyp und die Linienrichtung/den Drehsinn widerspiegelt
 - stellt ein ungelöstes Linearelement dar, wenn der Startpunkt und die Richtung bekannt sind
 - stellt ein ungelöstes Zirkularelement als Vollkreis dar, wenn der Mittelpunkt und der Radius bekannt sind

Die Steuerung wandelt ein ungelöstes in ein gelöstes Konturelement, sobald es berechnet werden kann. Das Symbol wird dann gelöscht.

Ein fehlerhaftes Konturelement wird dargestellt, wenn das möglich ist. Zusätzlich erfolgt eine Fehlermeldung.

Ungelöste Konturelemente: Kommt es bei der weiteren Kontureingabe zu einem Fehler, weil nicht genügend Informationen vorliegen, können die ungelösten Elemente selektiert und ergänzt werden.

Sind **ungelöste** Konturelemente vorhanden, können die gelösten Elemente nicht geändert werden. Beim letzten Konturelement vor dem ungelösten Konturbereich kann aber der **tangentiale Übergang** gesetzt oder gelöscht werden.



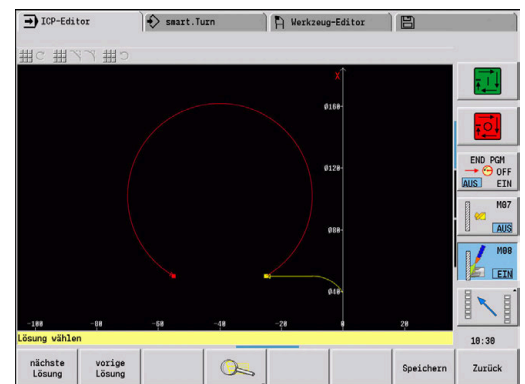
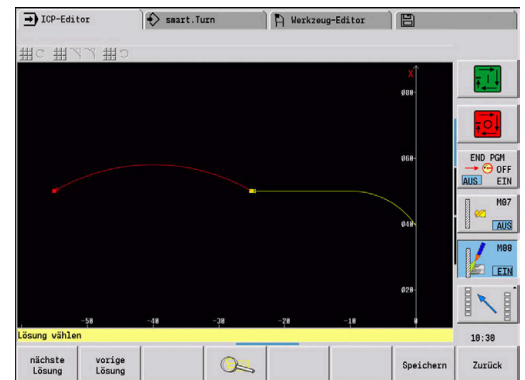
- Ist das zu ändernde Element ein ungelöstes, dann wird das zugehörige Symbol als **ausgewählt** gekennzeichnet
- Den Elementtyp und den Drehsinn eines Kreisbogens können Sie nicht ändern. In diesem Fall muss das Konturelement gelöscht und anschließend hinzugefügt werden

Lösungsauswahl

Ergeben sich bei der Berechnung ungelöster Konturelemente mehrere Lösungsmöglichkeiten, sichten Sie mit den Softkeys **nächste Lösung** und **vorige Lösung** die mathematisch möglichen Lösungen. Die richtige Lösung bestätigen Sie per Softkey.



Sind beim Verlassen des Editiermodus ungelöste Konturelemente vorhanden, fragt die Steuerung, ob diese Elemente verworfen werden sollen.



Farben bei der Konturdarstellung

Gelöste, ungelöste oder selektierte Konturelemente sowie selektierte Konturecken und Restkonturen werden in unterschiedlichen Farben dargestellt. (Die Selektion von Konturelementen, Konturecken und Restkonturen sind bei dem Ändern von **ICP-Konturen** von Bedeutung).

Farben:

- weiß: Rohteilkontur, Hilfsrohteil-Kontur
- gelb: Fertigteilkonturen (Drehkonturen, Konturen für die C- und Y-Achsbearbeitung)
- blau: Hilfskonturen
- grau: für ungelöste oder fehlerhafte, aber darstellbare Elemente
- rot: selektierte Lösung, selektiertes Element oder selektierte Ecke

Selektionsfunktionen

Die Steuerung stellt in der Unterbetriebsart **ICP-Editor** verschiedene Funktionen zur Auswahl von Konturelementen, Formelementen, Konturecken und Konturbereichen zur Verfügung. Diese Funktionen rufen Sie per Softkey, Touch-Gesten oder mit der Maus auf.

Selektierte Konturecken oder Konturelemente werden rot dargestellt.

Konturbereich selektieren:



- ▶ Erstes Element des Konturbereichs auswählen
- ▶ Bereichsselektion aktivieren



- ▶ Softkey **Element vor** solange drücken, bis der gesamte Bereich markiert ist



- ▶ Alternativ Softkey **Element zurück** solange drücken, bis der gesamte Bereich markiert ist

Konturelemente auswählen



Element vor (oder Cursor-Taste links) wählt das nächste Element in Konturdefinitionsrichtung aus



Element zurück (oder Cursor-Taste rechts) wählt das vorherige Element in Konturdefinitionsrichtung aus



Bereich markieren aktiviert die Bereichsselektion

Konturecken auswählen (für Formelemente)



Konturecke vor (oder Cursor-Taste links) wählt die nächste Ecke in Konturdefinitionsrichtung aus



Konturecke zurück (oder Cursor-Taste rechts) wählt die vorherige Ecke in Konturdefinitionsrichtung aus



Alle Ecken markieren markiert alle Konturecken



Eckenauswahl

Ist die Eckenauswahl aktiviert, können mehrere Konturecken markiert werden



markieren

Bei aktiver Eckenauswahl können Sie einzelne Konturecken anwählen und markieren oder aus der Markierung entfernen

Nullpunkt verschieben

Mit dieser Funktion können Sie eine komplette Drehkontur verschieben.

Zunächst Fertigteilmenü wählen:



- ▶ Menüpunkt **ICP** wählen

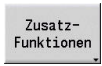


- ▶ Menüpunkt **Fertigteil** wählen

Nullpunktverschiebung aktivieren:



- ▶ Menüpunkt **Kontur** wählen



- ▶ Softkey **Zusatzfunktionen** drücken



- ▶ Menüpunkt **Nullpunkt** wählen



- ▶ Menüpunkt **Verschieben** wählen

- ▶ Konturverschiebung eingeben, um die bisher definierte Kontur zu verschieben



- ▶ Softkey **Speichern** drücken

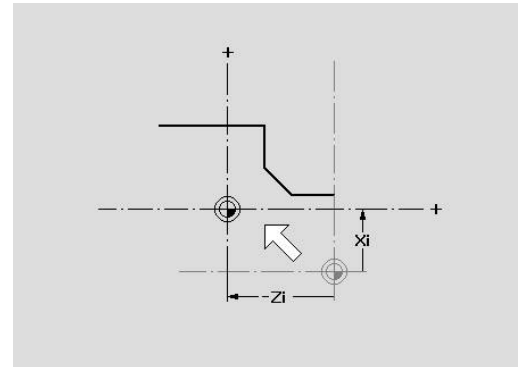
Nullpunktverschiebung deaktivieren:



- ▶ Menüpunkt **Nullpunkt** wählen



- ▶ Menüpunkt **Rücksetzen** wählen
- ▶ Der Nullpunkt des Koordinatensystems wird auf die ursprüngliche Position zurückgesetzt.



Wenn Sie die Unterbetriebsart **ICP-Editor** verlassen, können Sie die Nullpunktverschiebung nicht mehr zurücksetzen. Die Kontur wird beim Verlassen der Unterbetriebsart **ICP-Editor** mit den Werten der Nullpunktverschiebung umgerechnet und gespeichert. In diesem Fall können Sie den Nullpunkt nochmals in entgegengesetzter Richtung verschieben.

Parameter

- **Xi: Zielpunkt** – Betrag, um den der Nullpunkt verschoben wird
- **Zi: Zielpunkt** – Betrag, um den der Nullpunkt verschoben wird

Konturabschnitt linear duplizieren

Mit dieser Funktion definieren Sie einen Konturabschnitt und hängen ihn an die bestehende Kontur an.

Zunächst Fertigteilmenü wählen:



- ▶ Menüpunkt **ICP** wählen

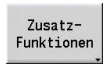


- ▶ Menüpunkt **Fertigteil** wählen

Duplizieren:



- ▶ Menüpunkt **Kontur** wählen



- ▶ Softkey **Zusatzfunktionen** drücken



- ▶ Menüpunkt **Duplizieren** wählen



- ▶ Menüpunkt **Reihe linear** wählen



- ▶ Mit Softkey **Element vor** oder **Element zurück** Konturelemente wählen



- ▶ Softkey **Auswählen** drücken

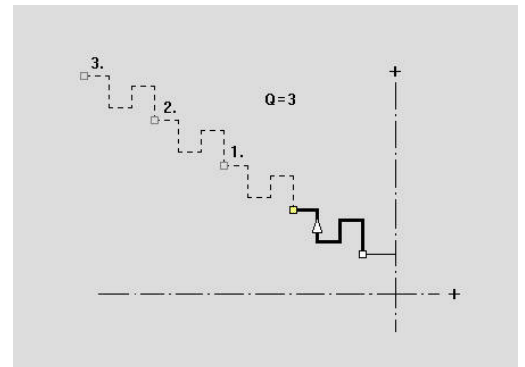
- ▶ Anzahl der Wiederholungen eingeben



- ▶ Softkey **Speichern** drücken

Parameter

- **Q: Anzahl** der Wiederholungen



Konturabschnitt zirkular duplizieren

Mit dieser Funktion definieren Sie einen Konturabschnitt und hängen ihn kreisförmig an die bestehende Kontur an.

Zunächst Fertigteilmenü wählen:



- ▶ Menüpunkt **ICP** wählen

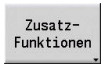


- ▶ Menüpunkt **Fertigteil** wählen

Duplizieren:



- ▶ Menüpunkt **Kontur** wählen



- ▶ Softkey **Zusatzfunktionen** drücken



- ▶ Menüpunkt **Duplizieren** im Fertigteilmenü wählen



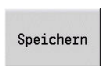
- ▶ Menüpunkt **Reihe zirkular** wählen



- ▶ Mit Softkey **Element vor** oder **Element zurück** Konturelemente wählen



- ▶ Softkey **Auswählen** drücken
- ▶ Anzahl der Wiederholungen und Radius eingeben



- ▶ Softkey **Speichern** drücken

Parameter

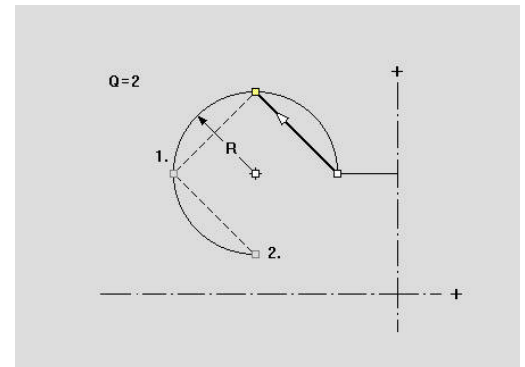
- **Q: Anzahl** – der Konturabschnitt wird **Q**-mal dupliziert
- **R: Radius**



Die Steuerung legt einen Kreis mit dem definierten Radius um den Anfangs- und Endpunkt des Konturabschnitts. Die Schnittpunkte der Kreise ergeben die beiden möglichen Drehpunkte.

Der Drehwinkel ergibt sich aus dem Abstand Anfangspunkt und Endpunkt des Konturabschnitts.

Mit den Softkeys **nächste Lösung** oder **vorige Lösung** können Sie eine der rechnerisch möglichen Lösungen wählen.



Konturabschnitt durch Spiegeln duplizieren

In dieser Funktion definieren Sie einen Konturabschnitt, der gespiegelt und an die bestehende Kontur angehängt wird.

Zunächst Fertigteilmenü wählen:



- ▶ Menüpunkt **ICP** wählen

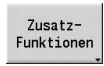


- ▶ Menüpunkt **Fertigteil** wählen

Duplizieren:



- ▶ Menüpunkt **Kontur** wählen



- ▶ Softkey **Zusatzfunktionen** drücken



- ▶ Menüpunkt **Duplizieren** wählen



- ▶ Menüpunkt **Spiegeln** wählen



- ▶ Mit Softkey **Element vor** oder **Element zurück** Konturelemente wählen



- ▶ Softkey **Auswählen** drücken



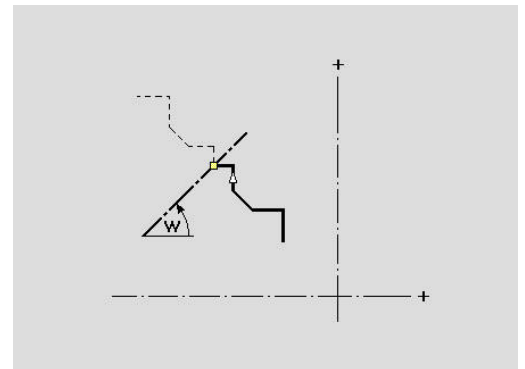
- ▶ Winkel der Spiegelachse eingeben
- ▶ Softkey **Speichern** drücken

Parameter

- **W: Winkel der Spiegelachse** – die Spiegelachse verläuft durch den aktuellen Endpunkt der Kontur (Bezug des Winkels: positive Z-Achse)

Invertieren

Mit der Funktion **Invertieren** können Sie die programmierte Richtung einer Kontur umkehren.



Konturrichtung (Zyklenprogrammierung)

Die Zerspanrichtung wird bei der Zyklenprogrammierung anhand der Konturrichtung ermittelt. Ist die Kontur in $-Z$ -Richtung beschrieben, muss für die Längsbearbeitung ein Werkzeug mit der Orientierung 1 verwendet werden. Ob plan oder längs bearbeitet wird, entscheidet der verwendete Zyklus.

Weitere Informationen: "Allgemeine Werkzeugparameter", Seite 605

Ist die Kontur in $-X$ -Richtung beschrieben, muss ein Planzyklus oder ein Werkzeug mit der Orientierung 3 eingesetzt werden.

- **ICP-Zerspanen längs/plan (Schruppen):** Die Steuerung zerspannt das Material in Konturrichtung
- **ICP-Schichten längs/plan:** Die Steuerung schichtet in Konturrichtung

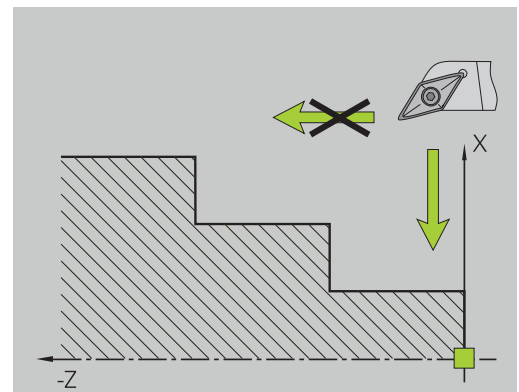
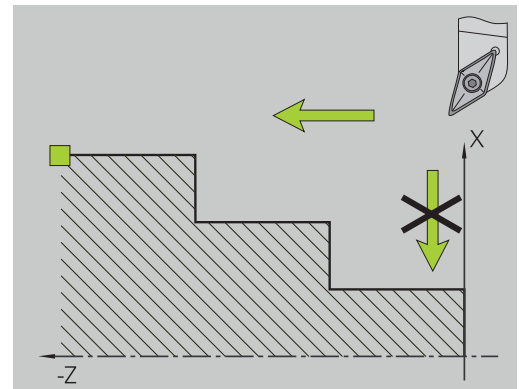


Eine ICP-Kontur, die für eine Schruppbearbeitung mit ICP-Zerspanen längs definiert wurde, kann nicht für eine Bearbeitung mit ICP-Zerspanen plan verwendet werden. Drehen Sie dazu die Konturrichtung mit dem Softkey **Kontur umdrehen** um.

Softkeys in der Unterbetriebsart ICP-Editor - Hauptmenü

Kontur
umdrehen

Invertiert die Definitionsrichtung der Kontur



8.5 ICP-Konturen ändern

Die Steuerung bietet die im Folgenden beschriebenen Möglichkeiten, eine bereits erstellte Kontur zu erweitern oder zu verändern.

Formelemente überlagern

Formelemente überlagern:



- ▶ Softkey **Formelemente** drücken



- ▶ Gewünschtes Formelement auswählen
- ▶ Ecke auswählen



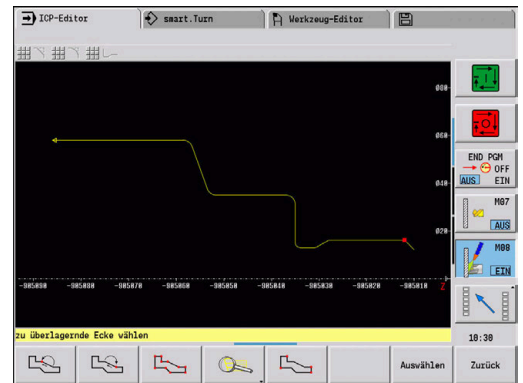
- ▶ Ecke für Formelement bestätigen



- ▶ Daten für das Formelement eingeben



- ▶ Softkey **Speichern** drücken



Konturelemente zufügen

Sie **erweitern** eine ICP-Kontur durch Eingabe weiterer Konturelemente, die an die bestehende Kontur **angehängt** werden. Ein kleines Quadrat kennzeichnet das Konturende und ein Pfeil kennzeichnet die Richtung.

Konturelemente zufügen:



- ▶ Softkey **Element zufügen** drücken
- ▶ Weitere Konturelemente an die bestehende Kontur anhängen

Letztes Konturelement ändern oder löschen

Letztes Konturelement ändern: Bei Betätigung des Softkeys **letztes ändern** werden die Daten des **letzten** Konturelements zum Ändern bereitgestellt.

Bei der Korrektur eines Linear- oder Zirkularelements wird je nach Situation die Änderung sofort übernommen oder die korrigierte Kontur zur Kontrolle angezeigt. **ICP** hebt die von der Änderung betroffenen Konturelemente farblich hervor. Ergeben sich mehrere Lösungsmöglichkeiten, sichten Sie mit den Softkeys **nächste Lösung** und **vorige Lösung** alle mathematisch möglichen Lösungen.

Die Änderung wird erst mit der Bestätigung per Softkey wirksam. Wenn Sie die Änderung verwerfen, gilt die **alte** Beschreibung weiterhin.

Den Typ des Konturelements (Linear- oder Zirkularelement), die Richtung eines Linearelements und den Drehsinn eines Zirkularelements können Sie nicht ändern. Ist das erforderlich, löschen Sie das Element und fügen ein neues Konturelement zu.

Letztes Konturelement löschen: Bei Betätigung des Softkeys **letztes löschen** werden die Daten des **letzten** Konturelements verworfen. Verwenden Sie diese Funktion mehrfach, um mehrere Konturelemente zu löschen.

Konturelement löschen

Konturelement löschen:



- ▶ Menüpunkt **Manipulieren** wählen
- > Das Menü zeigt Funktionen zum Trimmen, Ändern und Löschen von Konturen.



- ▶ Menüpunkt **Löschen** wählen



- ▶ Menüpunkt **Element/Bereich** wählen



- ▶ Das zu löschende Konturelement auswählen



- ▶ Softkey **Löschen Ja** drücken

Sie können mehrere Konturelemente nacheinander löschen.

Konturelemente ändern

Die Steuerung bietet verschiedene Möglichkeiten eine bereits erstellte Kontur zu verändern. Im Folgenden ist der Änderungsablauf an dem Beispiel **Länge Element ändern** beschrieben. Die anderen Funktionen arbeiten in Analogie zu diesem Ablauf.

Im Menü **Manipulieren** sind folgende Änderungsfunktionen für bestehende Konturelemente verfügbar:

- **Trimmen**
 - **Länge Element**
 - **Länge Kontur** (nur geschlossene Konturen)
 - **Radius**
 - **Durchmesser**
- **Ändern**
 - **Konturelement**
 - **Formelement**
- **Löschen**
 - **Element/Bereich**
 - **Element/Bereich mit Verschieben**
 - **Kontur/Tasche/Figur/Muster**
 - **Formelement**
 - **alle Formelemente**
- **Transformieren**
 - Kontur **Verschieben**
 - Kontur **Drehen**
 - Kontur **Spiegeln**: Sie können die Lage der Spiegelachse mit Start und Endpunktkoordinaten oder mit Startpunkt und Winkel festlegen

Länge des Konturelements ändern

Länge des Konturelements ändern:



- ▶ Menüpunkt **Manipulieren** wählen
- ▶ Das Menü zeigt Funktionen zum Trimmen, Ändern und Löschen von Konturen.



- ▶ Menüpunkt **Ändern** wählen



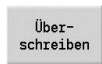
- ▶ Menüpunkt **Konturelement** wählen



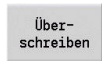
- ▶ Das zu ändernde Konturelement auswählen



- ▶ Ausgewähltes Konturelement zum Ändern bereitstellen



- ▶ Änderungen vornehmen
- ▶ Änderungen übernehmen
- ▶ Die Kontur oder Lösungsvarianten werden zur Kontrolle angezeigt. Bei Formelementen und ungelösten Elementen werden Änderungen sofort übernommen (Originalkontur in Gelb, die geänderte Kontur in Rot zum Vergleich).



- ▶ Gewünschte Lösung übernehmen

Achsparallele Linie ändern

Beim **Ändern** einer achsparallelen Linie wird ein zusätzlicher Softkey angeboten, mit dem Sie auch den zweiten Endpunkt ändern können. So können Sie aus einer ursprünglich geraden Linie eine Schräge machen, um Korrekturen vorzunehmen.

Achsparallele Linie ändern:



- ▶ Ändern des **festen** Endpunkts. Durch mehrmaliges Drücken wählen Sie die Richtung der Schräge

Kontur verschieben

Kontur verschieben:



- ▶ Menüpunkt **Manipulieren** wählen
- ▶ Das Menü zeigt Funktionen zum Trimmen, Ändern und Löschen von Konturen.



- ▶ Menüpunkt **Ändern** wählen



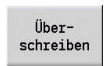
- ▶ Menüpunkt **Konturelement** wählen



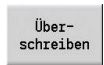
- ▶ Das zu ändernde Konturelement auswählen



- ▶ Ausgewähltes Konturelement zum Verschieben bereitstellen
- ▶ Neuen **Startpunkt** des Referenzelements eintragen



- ▶ Neuen **Startpunkt** (= neue Position) übernehmen
- ▶ Die Steuerung zeigt die **verschobene Kontur** an.



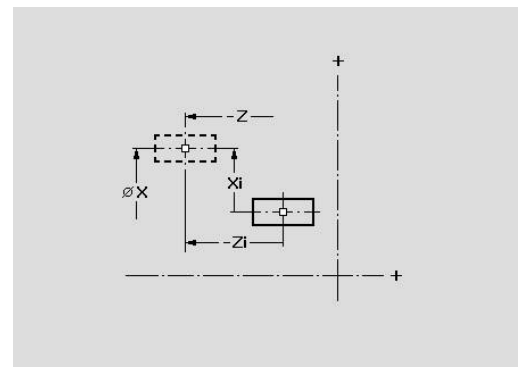
- ▶ Kontur auf neuer Position übernehmen

Transformationen – Verschieben

Mit dieser Funktion können Sie eine Kontur inkremental oder absolut verschieben.

Parameter:

- **X: Zielpunkt**
- **Z: Zielpunkt**
- **Xi: Zielpunkt** inkremental
- **Zi: Zielpunkt** inkremental
- **H: Original** (nur bei C-Achskonturen)
 - **0: Löschen:** Originalkontur wird gelöscht
 - **1: Kopieren:** Originalkontur bleibt erhalten
- **ID: Kontur** (nur bei C-Achskonturen)

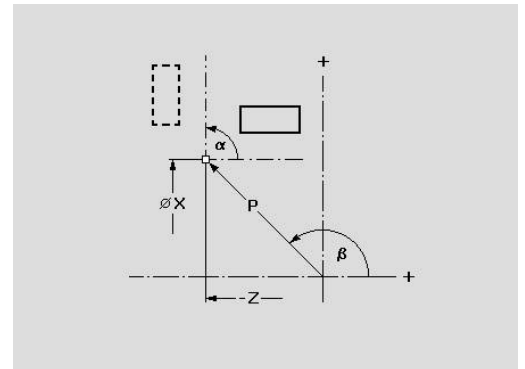


Transformationen – Drehen

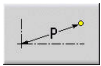
Mit dieser Funktion können Sie eine Kontur um einen Drehpunkt rotieren.

Parameter:

- **X: Drehpunkt** (kartesisch)
- **Z: Drehpunkt** (kartesisch)
- **W: Drehpunkt** (polar)
- **P: Drehpunkt** (polar)
- **A: Drehwinkel**
- **H: Original** (nur bei C-Achskonturen)
 - **0: Löschen:** Originalkontur wird gelöscht
 - **1: Kopieren:** Originalkontur bleibt erhalten
- **ID: Kontur** (nur bei C-Achskonturen)



Softkeys



Polare Bemaßung des Drehpunkts: Winkel



Polare Bemaßung des Drehpunkts: Radius

Transformationen – Spiegeln

Diese Funktion spiegelt die Kontur. Sie definieren die Lage der **Spiegelachse** durch den Start- und Endpunkt oder durch den Startpunkt und den Winkel.

Parameter:

- **XS: Startpunkt** (kartesisch)
- **ZS: Startpunkt** (kartesisch)
- **X: Zielpunkt** (kartesisch)
- **Z: Zielpunkt** (kartesisch)
- **A: Winkel** – Drehwinkel
- **WS: Startpunkt** (polar)
- **PS: Startpunkt** (polar)
- **W: Zielpunkt** (polar)
- **P: Zielpunkt** (polar)
- **H: Original** (nur bei C-Achskonturen)
 - **0: Löschen**: Originalkontur wird gelöscht
 - **1: Kopieren**: Originalkontur bleibt erhalten
- **ID: Kontur** (nur bei C-Achskonturen)

Softkeys für polare Vermaßung



Polare Bemaßung des Startpunkts: Winkel



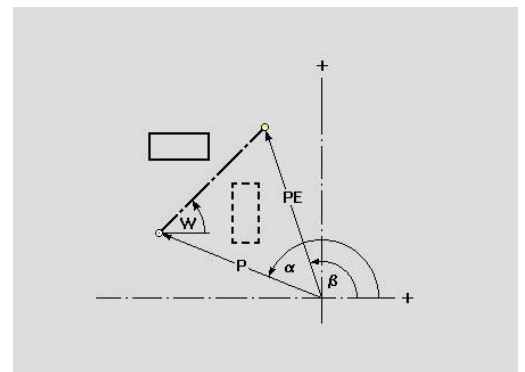
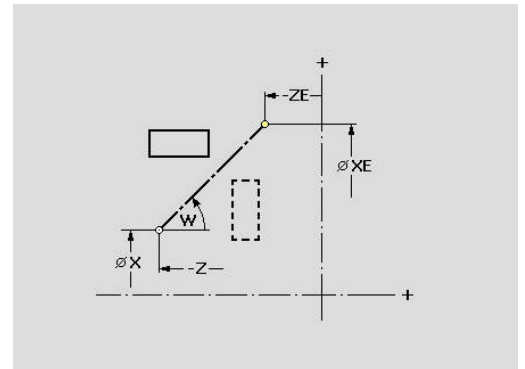
Polare Bemaßung des Startpunkts: Radius



Polare Bemaßung des Endpunkts: Winkel



Polare Bemaßung des Endpunkts: Radius



8.6 Lupe in der Unterbetriebsart ICP-Editor

Die Lupenfunktionen ermöglichen es, den sichtbaren Bildausschnitt zu verändern. Hierzu können Softkeys, die Cursor-Tasten sowie die Tasten **PgDn** und **PgUp** verwendet werden. Die **Lupe** ist in allen ICP-Fenstern aufrufbar.

Die Steuerung wählt den Bildausschnitt in Abhängigkeit der programmierten Kontur automatisch. Mit der Lupe kann ein anderer Bildausschnitt gewählt werden.

Bildausschnitt ändern

Veränderung des Bildausschnitts mit Tasten:

- Der sichtbare Bildausschnitt kann, ohne das Lupenmenü zu öffnen, mit den Cursor-Tasten sowie den Tasten **PgDn** und **PgUp** verändert werden

Tasten zum Verändern des Bildausschnitts



Die Cursor-Tasten schieben das Werkstück in Pfeilrichtung



PG DN

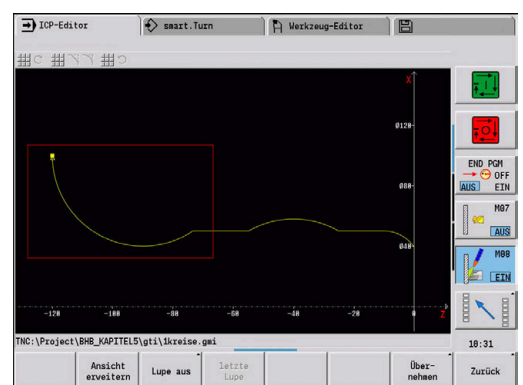
Vergrößert das dargestellte Rechteck (Zoom -)

PG UP

Verkleinert das dargestellte Rechteck (Zoom +)

Veränderung des Bildausschnitts mit dem Lupenmenü:


- Ist das Lupenmenü angewählt, wird ein rotes Rechteck im Konturfenster angezeigt. Dieses rote Rechteck zeigt den Zoombereich, der durch den Softkey **Übernehmen** oder die Taste **Ent** übernommen wird. Größe und Position dieses Rechtecks können mit den nachfolgenden Tasten verändert werden.




Tasten zum Verändern des Bildausschnitts

  Die Cursor-Tasten schieben das Rechteck in Pfeilrichtung



 Verkleinert das dargestellte Rechteck (Zoom +)

 Vergrößert das dargestellte Rechteck (Zoom -)

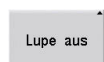
Softkeys in der Lupenfunktion



Lupe aktivieren



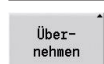
Vergrößert den sichtbaren Bildausschnitt direkt (Zoom -)



Schaltet zurück zum Standardbildausschnitt und schließt das Lupenmenü



Kehrt zum zuletzt gewählten Bildschirmausschnitt zurück



Übernimmt den durch das rote Rechteck markierten Bereich als neuen Bildschirmausschnitt und schließt das Lupenmenü



Schließt das Lupenmenü ohne den Bildschirmausschnitt zu verändern

8.7 Rohteilbeschreibung

In der Betriebsart **smart.Turn** werden die Standardformen **Stange** und **Rohr** mit einer G-Funktion beschrieben.

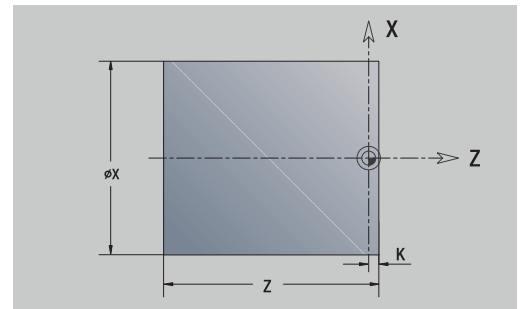
Rohteilform Stange

Die Funktion beschreibt einen Zylinder.

Parameter:

- **X: Durchmesser** des Zylinders
- **Z: Länge** des Rohteils
- **K: Aufmaß** – Abstand zwischen Werkstück-Nullpunkt und rechter Kante

ICP generiert in der Betriebsart **smart.Turn** ein **G20** im Abschnitt **ROHTEIL**.



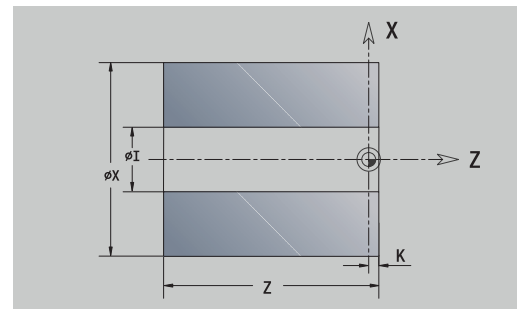
Rohteilform Rohr

Die Funktion beschreibt einen Hohlzylinder.

Parameter:

- **X: Außendurchmesser** – Durchmesser Hohlzylinder
- **I: Innendurchmesser (Rohr)**
- **Z: Länge** des Rohteils
- **K: Aufmaß** – Abstand zwischen Werkstück-Nullpunkt und rechter Kante

ICP generiert in der Betriebsart **smart.Turn** ein **G20** im Abschnitt **ROHTEIL**.



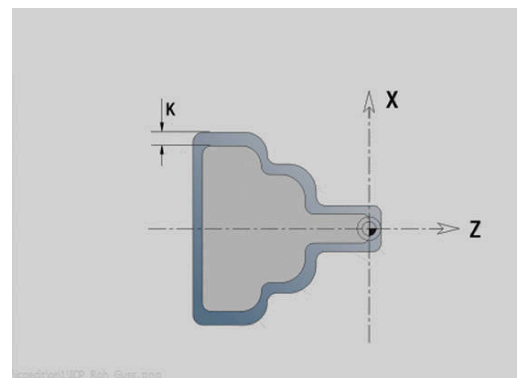
Rohteilform Gussteil

Die Funktion beschreibt ein Aufmaß auf eine bestehende Fertigteilkontur.

Parameter:

- **K: Aufmaß konturparallel**

ICP generiert in der Betriebsart **smart.Turn** eine Kontur im Abschnitt **ROHTEIL**.



8.8 Konturelemente Drehkontur

Mit den Konturelementen der Drehkontur erstellen Sie:

- in der Unterbetriebsart **Einlernen**.
 - komplexe Rohteilkonturen
 - Konturen für die Drehbearbeitung
- in der Betriebsart **smart.Turn**.
 - komplexe Rohteilkonturen und Hilfsrohteil-Konturen
 - Fertigteil- und Hilfskonturen

Grundelemente Drehkontur

Startpunkt festlegen

Im ersten Konturelement der Drehkontur geben Sie die Koordinaten für Startpunkt und Zielpunkt ein. Die Eingabe des Startpunkts ist nur im ersten Konturelement möglich. In nachfolgenden Konturelementen ergibt sich der Startpunkt aus dem jeweils vorherigen Konturelement.

Startpunkt festlegen:



- ▶ Menüpunkt **Kontur** wählen

Element
zufügen

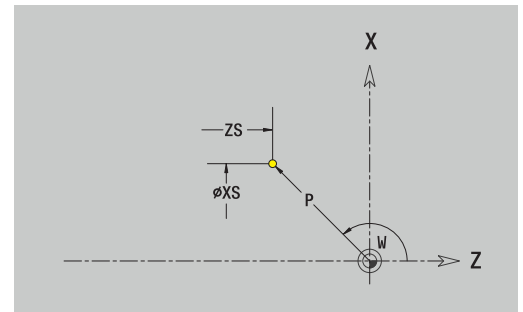
- ▶ Alternativ Softkey **Element zufügen** drücken

- ▶ Konturelement wählen

Parameter zur Definition des Startpunkts:

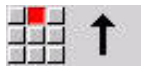
- **XS, ZS: Startpunkt** der Kontur
- **WS: Startpunkt** der Kontur (Winkel polar)
- **PS: Startpunkt** der Kontur (polar; Radiusmaß)

ICP generiert in der Betriebsart **smart.Turn** ein **GO**.



Vertikale Linien

Vertikale Linie programmieren:



- ▶ Richtung der Linie wählen
- ▶ Linie vermaßen
- ▶ Übergang zum nächsten Konturelement festlegen

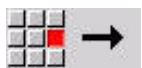
Parameter:

- **X: Zielpunkt**
- **Xi: Zielpunkt** inkremental
- **W: Zielpunkt** (Winkel polar)
- **P: Zielpunkt** (polar; Radiusmaß)
- **L: Länge der Linie**
- **U, F, D, FP, IC, KC, HC:**
Weitere Informationen: "Bearbeitungsattribute", Seite 442

ICP generiert in der Betriebsart **smart.Turn** ein **G1**.

Horizontale Linien

Horizontale Linie programmieren:

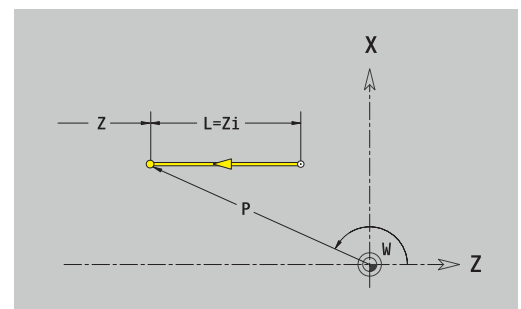
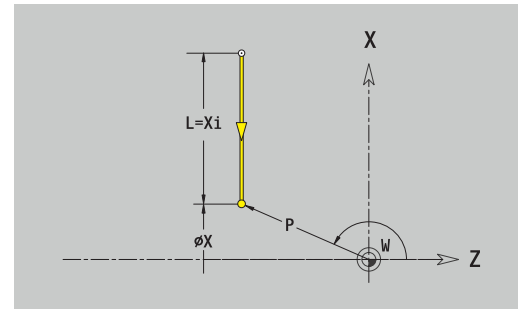


- ▶ Richtung der Linie wählen
- ▶ Linie vermaßen
- ▶ Übergang zum nächsten Konturelement festlegen

Parameter:

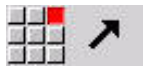
- **Z: Zielpunkt**
- **Zi: Zielpunkt** inkremental
- **W: Zielpunkt** (Winkel polar)
- **P: Zielpunkt** (polar; Radiusmaß)
- **L: Länge der Linie**
- **U, F, D, FP, IC, KC, HC:**
Weitere Informationen: "Bearbeitungsattribute", Seite 442

ICP generiert in der Betriebsart **smart.Turn** ein **G1**.



Linie im Winkel

Linie im Winkel programmieren:



- ▶ Richtung der Linie wählen
- ▶ Linie vermaßen
- ▶ Übergang zum nächsten Konturelement festlegen

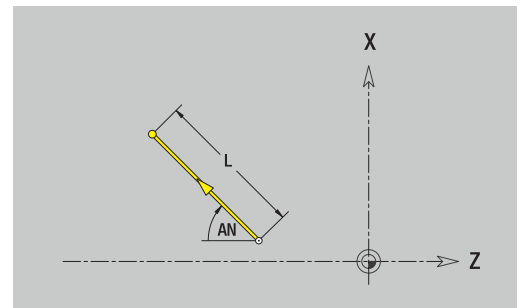
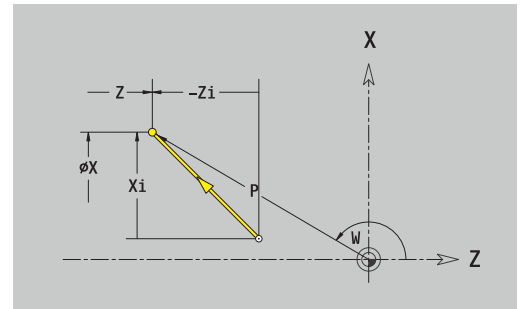
Den Winkel **AN** immer innerhalb des gewählten Quadranten ($\leq 90^\circ$) angeben.

Parameter:

- **X, Z: Zielpunkt**
- **Xi, Zi: Zielpunkt** inkremental
- **W: Zielpunkt** (Winkel polar)
- **P: Zielpunkt** (polar; Radiusmaß)
- **L: Länge der Linie**
- **AN: Winkel zur Z-Achse**
- **ANn: Winkel zur Z-Achse** – Winkel zum nachfolgenden Element
- **ANp: Winkel zur Z-Achse** – Winkel zum vorherigen Element
- **U, F, D, FP, IC, KC, HC:**

Weitere Informationen: "Bearbeitungsattribute", Seite 442

ICP generiert in der Betriebsart **smart.Turn** ein **G1**.



Kreisbogen

Kreisbogen programmieren:

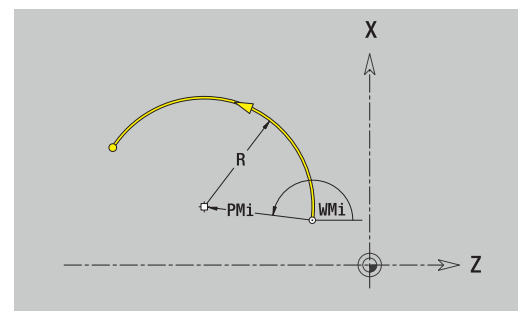
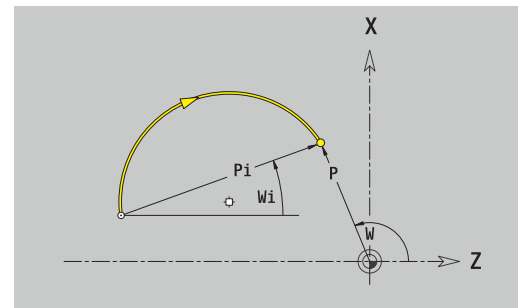
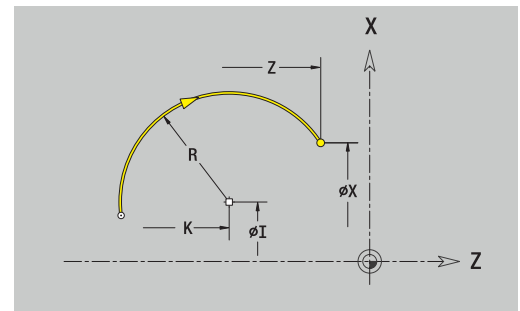


- ▶ Drehrichtung des Kreisbogens wählen
- ▶ Kreisbogen vermaßen
- ▶ Übergang zum nächsten Konturelement festlegen

Parameter:

- **X, Z: Zielpunkt**
- **Xi, Zi: Zielpunkt** inkremental
- **W: Zielpunkt** (Winkel polar)
- **Wi: Zielpunkt** (Winkel polar, inkremental; Bezug: Startpunkt)
- **P: Zielpunkt** (polar; Radiusmaß)
- **Pi: Zielpunkt** – Abstand zwischen Startpunkt und Zielpunkt (polar, inkremental)
- **I, K: Mittelpunkt** Kreisbogen
- **Ii, Ki: Mittelpunkt** Kreisbogen inkremental – Abstand zwischen Startpunkt und Mittelpunkt in **X** und **Z**
- **PM: Mittelpunkt** Kreisbogen (polar; Radiusmaß)
- **PMi: Mittelpunkt** Kreisbogen – Abstand zwischen Startpunkt und **Mittelpunkt** (polar, inkremental)
- **WM: Mittelpunkt** Kreisbogen (Winkel polar)
- **WMi: Mittelpunkt** Kreisbogen (Winkel polar, inkremental; Bezug: Startpunkt)
- **R: Radius**
- **ANs: Winkel** – Tangentenwinkel im Startpunkt
- **ANe: Winkel** – Tangentenwinkel im Zielpunkt
- **ANn: Winkel** zum nachfolgenden Element
- **ANp: Winkel** zum vorherigen Element
- **U, F, D, FP:**
Weitere Informationen: "Bearbeitungsattribute", Seite 442

ICP generiert in der Betriebsart **smart.Turn** ein **G2** oder **G3**.



Formelemente Drehkontur

Fase oder Verrundung

Fase oder Verrundung programmieren:



- ▶ Formelementmenü wählen



- ▶ Fase wählen



- ▶ **Fasenbreite BR** eingeben
- ▶ Alternativ Rundung wählen



- ▶ **Verrundungsradius BR** eingeben
- ▶ Fase oder Verrundung als erstes Konturelement:
Elementlage AN eingeben

Parameter:

- **BR: Fasenbreite** oder **Verrundungsradius**
- **AN: Elementlage**
- **U, F, D, FP:**

Weitere Informationen: "Bearbeitungsattribute", Seite 442

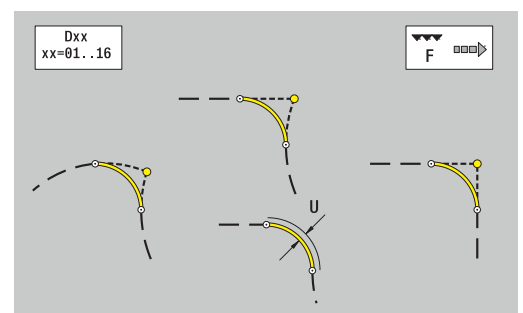
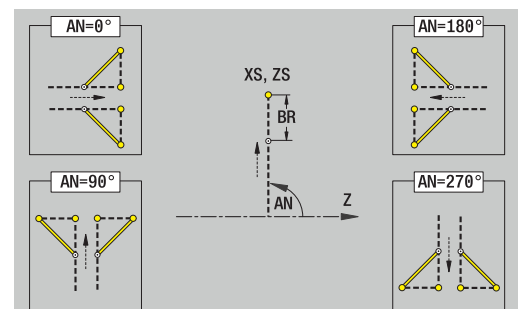
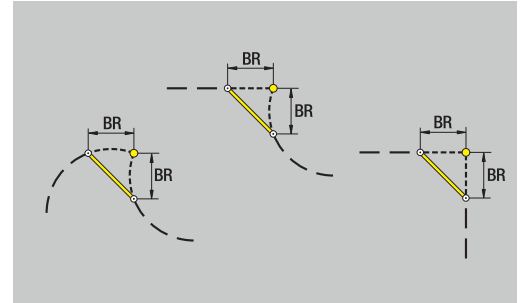
Fasen oder Verrundungen werden auf Konturecken definiert. Eine **Konturecke** ist der Schnittpunkt aus einem ein- und ausführendem Konturelement. Die Fase oder Verrundung kann erst berechnet werden, wenn das ausführende Konturelement bekannt ist.

ICP integriert die Fase oder Verrundung in der Betriebsart **smart.Turn** in das Basiselement **G1, G2** oder **G3**.

Kontur beginnt mit einer Fase oder Rundung: Geben Sie die Position der **gedachten Ecke** als Startpunkt an. Anschließend wählen Sie das Formelement Fase oder Rundung aus. Da das **einführende Konturelement** fehlt, bestimmen Sie mit **Elementlage AN** die eindeutige Lage der Fase oder Verrundung.

Beispiel Außenfase am Konturanfang: Bei der **Elementlage AN=90°** ist das gedachte einführende Bezugselement ein Planelement in **+X-Richtung**.

ICP wandelt eine Fase oder Verrundung am Konturanfang in ein Linear- oder Zirkularelement um.



Gewindefreistich DIN 76

Gewindefreistich DIN 76 programmieren:



- ▶ Formelementmenü wählen



- ▶ **Freistich DIN 76** wählen

- ▶ Freistichparameter eingeben

Parameter:

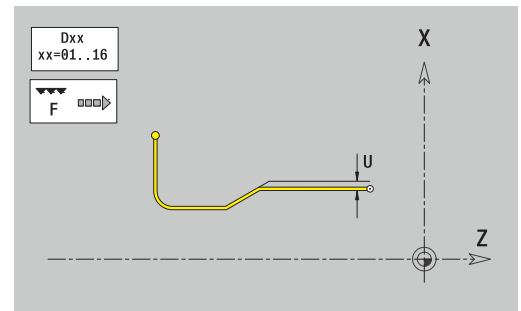
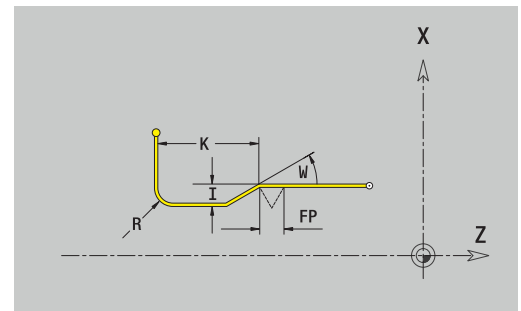
- **FP: Gewindesteigung** (Default: Normtabelle)
- **I: Freistichtiefe** (Default: Normtabelle)
- **K: Freistichlänge** (Default: Normtabelle)
- **R: Freistichradius** (Default: Normtabelle)
- **W: Freistichwinkel** (Default: Normtabelle)
- **U, F, D, DF:**
Weitere Informationen: "Bearbeitungsattribute", Seite 442

ICP generiert in der Betriebsart **smart.Turn** ein **G25**.

Parameter, die Sie nicht angeben, ermittelt die Steuerung aus der Normtabelle:

- die **Gewindesteigung FP** anhand des Durchmessers
- die Parameter **I, K, W** und **R** anhand der **Gewindesteigung FP**

Weitere Informationen: "DIN 76 – Freistichparameter", Seite 801



- Bei Innengewinden sollte die **Gewindesteigung FP** vorgegeben werden, da der Durchmesser des Längselements nicht der Gewindedurchmesser ist. Wird die Ermittlung der Gewindesteigung durch die Steuerung genutzt, ist mit geringen Abweichungen zu rechnen
- Freistiche können nur zwischen zwei Linearelementen programmiert werden. Eines der beiden Linearelemente muss parallel zur X-Achse verlaufen

Freistich DIN 509 E

Freistich DIN 509 E programmieren:



- ▶ Formelementmenü wählen



- ▶ **Freistich DIN 509 E** wählen

- ▶ Freistichparameter eingeben

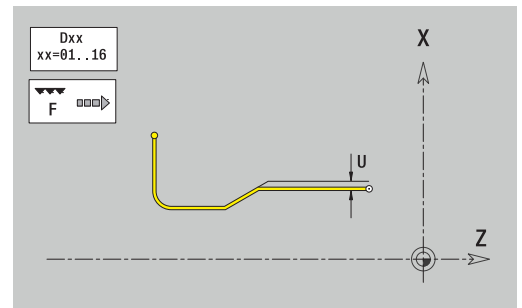
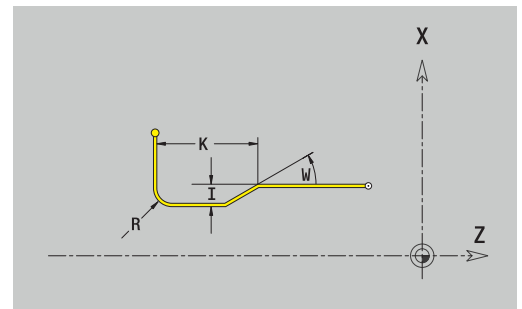
Parameter:

- **I: Freistichtiefe** (Default: Normtabelle)
- **K: Freistichlänge** (Default: Normtabelle)
- **R: Freistichradius** (Default: Normtabelle)
- **W: Freistichwinkel** (Default: Normtabelle)
- **U, F, D, DF:**
Weitere Informationen: "Bearbeitungsattribute", Seite 442

ICP generiert in der Betriebsart **smart.Turn** ein **G25**.

Parameter, die Sie nicht eingeben, ermittelt die Steuerung anhand des Durchmessers aus der Normtabelle.

Weitere Informationen: "DIN 509 E – Freistichparameter", Seite 802



Freistiche können nur zwischen zwei Linearelementen programmiert werden. Eines der beiden Linearelemente muss parallel zur X-Achse verlaufen.

Freistich DIN 509 F

Freistich DIN 509 F programmieren:



- ▶ Formelementmenü wählen



- ▶ **Freistich DIN 509 F** wählen

- ▶ Freistichparameter eingeben

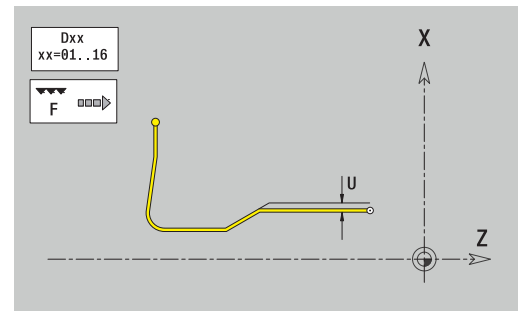
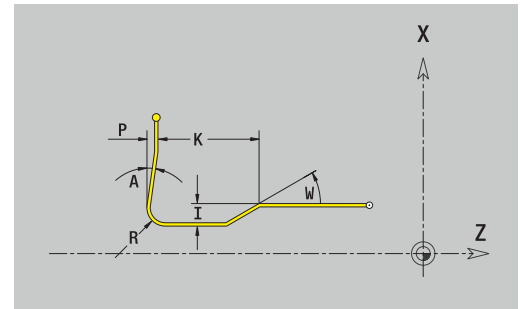
Parameter:

- **I: Freistichtiefe** (Default: Normtabelle)
- **K: Freistichlänge** (Default: Normtabelle)
- **R: Freistichradius** (Default: Normtabelle)
- **W: Freistichwinkel** (Default: Normtabelle)
- **P: Plantiefe** (Default: Normtabelle)
- **A: Planwinkel** (Default: Normtabelle)
- **U, F, D, DF:**
Weitere Informationen: "Bearbeitungsattribute", Seite 442

ICP generiert in der Betriebsart **smart.Turn** ein **G25**.

Parameter, die Sie nicht eingeben, ermittelt die Steuerung anhand des Durchmessers aus der Normtabelle.

Weitere Informationen: "DIN 509 F – Freistichparameter", Seite 802



Freistiche können nur zwischen zwei Linearelementen programmiert werden. Eines der beiden Linearelemente muss parallel zur X-Achse verlaufen.

Freistich Form U

Freistich Form U programmieren:



- ▶ Formelementmenü wählen



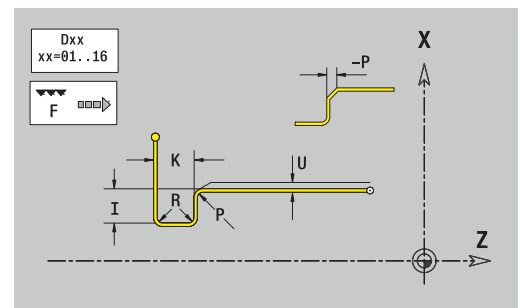
- ▶ **Freistich Form U** wählen

- ▶ Freistichparameter eingeben

Parameter:

- **I: Freistichtiefe**
- **K: Länge**
- **R: Freistichradius**
- **P: Fase/Verrundung**
- **U, F, D, DF:**
Weitere Informationen: "Bearbeitungsattribute", Seite 442

ICP generiert in der Betriebsart **smart.Turn** ein **G25**.



Freistiche können nur zwischen zwei Linearelementen programmiert werden. Eines der beiden Linearelemente muss parallel zur X-Achse verlaufen.

Freistich Form H

Freistich Form H programmieren:



- ▶ Formelementmenü wählen



- ▶ **Freistich Form H** wählen

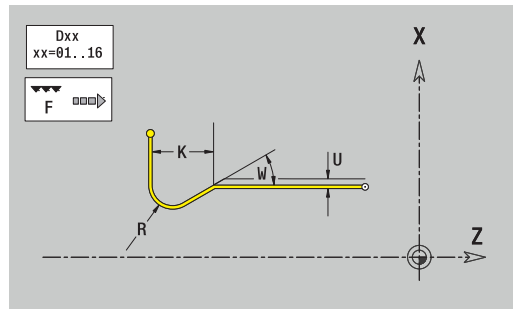
- ▶ Freistichparameter eingeben

Parameter:

- **K: Länge**
- **R: Freistichradius**
- **W: Eintauchwinkel**
- **U, F, D, DF:**

Weitere Informationen: "Bearbeitungsattribute", Seite 442

ICP generiert in der Betriebsart **smart.Turn** ein **G25**.



Freistiche können nur zwischen zwei Linearelementen programmiert werden. Eines der beiden Linearelemente muss parallel zur X-Achse verlaufen.

Freistich Form K

Freistich Form K programmieren:



- ▶ Formelementmenü wählen



- ▶ **Freistich Form K** wählen

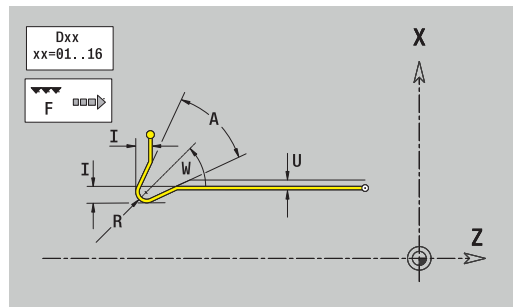
- ▶ Freistichparameter eingeben

Parameter:

- **I: Freistichtiefe**
- **R: Freistichradius**
- **W: Öffnungswinkel**
- **A: Eintauchwinkel**
- **U, F, D, DF:**

Weitere Informationen: "Bearbeitungsattribute", Seite 442

ICP generiert in der Betriebsart **smart.Turn** ein **G25**.



Freistiche können nur zwischen zwei Linearelementen programmiert werden. Eines der beiden Linearelemente muss parallel zur X-Achse verlaufen.

8.9 Konturelemente Stirnfläche

Mit den Konturelementen der Stirnfläche erstellen Sie komplexe Fräskonturen.

- in der Unterbetriebsart **Einlernen**: Konturen für axiale ICP-Fräszyklen
- in der Betriebsart **smart.Turn**: Konturen für die Bearbeitung mit der C-Achse

Konturelemente der Stirnfläche vermaßen Sie kartesisch oder polar. Die Umschaltung erfolgt per Softkey. Für die Definition eines Punkts können Sie kartesische Koordinaten und Polarkoordinaten mischen.

Softkeys für Polarkoordinaten



Schaltet das Feld auf die Eingabe des Winkels **C** um



Schaltet das Feld auf die Eingabe des Radius **P** um

Grundelemente Stirnfläche

Startpunkt Stirnflächenkontur

Im ersten Konturelement der Kontur geben Sie die Koordinaten für Startpunkt und Zielpunkt ein. Die Eingabe des Startpunkts ist nur im ersten Konturelement möglich. In nachfolgenden Konturelementen ergibt sich der Startpunkt aus dem jeweils vorherigen Konturelement.

Startpunkt festlegen:



- ▶ Menüpunkt **Kontur** drücken



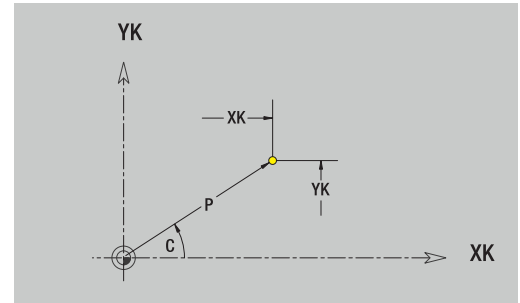
- ▶ Alternativ Softkey **Element zufügen** drücken

- ▶ Startpunkt festlegen

Parameter zur Definition des Startpunkts:

- **XKS, YKS: Startpunkt** der Kontur
- **CS: Startpunkt** der Kontur (Winkel polar)
- **PS: Startpunkt** der Kontur (polar; Radiusmaß)
- **HC: Bohr/Fräs- Attribut**
 - 1: Konturfräsen G840/G847
 - 2: Taschenfräsen G845/G848
 - 3: Flächenfräsen G841-G844
 - 4: Entgraten G840
 - 5: Gravieren G801-G804
 - 6: Kontur + Entgraten G840/G847
 - 7: Tasche + Entgraten G845/G848
 - 8: Stirnfräsen G797
 - 9: Stirnfräsen+Entgraten G797
 - 10: Bohrfräsen G75
 - 11: Gewindefräsen G799/G800/G806
 - 12: Bohr- und Gewindefräsen G75/G799..
 - 14: nicht bearbeiten
- **QF: Fräsart**
 - 0: auf der Kontur
 - 1: innen / links
 - 2: außen / rechts
- **HF: Richtung**
 - 0: Gegenlauf
 - 1: Gleichlauf
- **DF: Fräserdurchmesser**
- **WF: Winkel** der Fase
- **BR: Fasenbreite**
- **RB: Rückzugsebene**

ICP generiert in der Betriebsart **smart.Turn** ein **G100**.



Vertikale Linien Stirnfläche

Vertikale Linien programmieren:

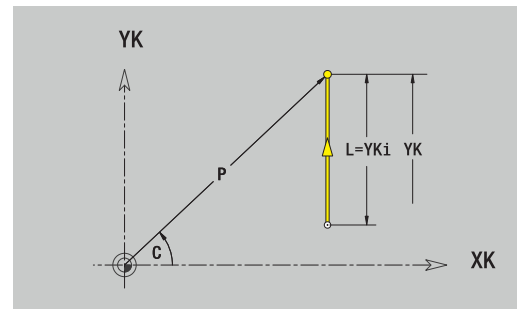


- ▶ Richtung der Linie wählen
- ▶ Linie vermaßen
- ▶ Übergang zum nächsten Konturelement festlegen

Parameter:

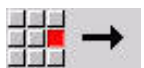
- **YK: Zielpunkt** (kartesisch)
- **YKi: Zielpunkt** inkremental – Abstand zwischen Startpunkt und Zielpunkt
- **C: Zielpunkt** (Winkel polar)
- **P: Zielpunkt** (polar)
- **L: Länge der Linie**
- **F: Weitere Informationen:** "Bearbeitungsattribute", Seite 442

ICP generiert in der Betriebsart **smart.Turn** ein **G101**.



Horizontale Linien Stirnfläche

Horizontale Linien programmieren:

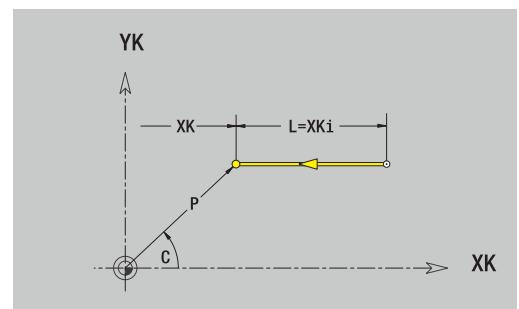


- ▶ Richtung der Linie wählen
- ▶ Linie vermaßen
- ▶ Übergang zum nächsten Konturelement festlegen

Parameter:

- **XK: Zielpunkt** (kartesisch)
- **XKi: Zielpunkt** inkremental – Abstand zwischen Startpunkt und Zielpunkt
- **C: Zielpunkt** (Winkel polar)
- **P: Zielpunkt** (polar)
- **L: Länge der Linie**
- **F: Weitere Informationen:** "Bearbeitungsattribute", Seite 442

ICP generiert in der Betriebsart **smart.Turn** ein **G101**.



Linie im Winkel Stirnfläche

Linie im Winkel programmieren:

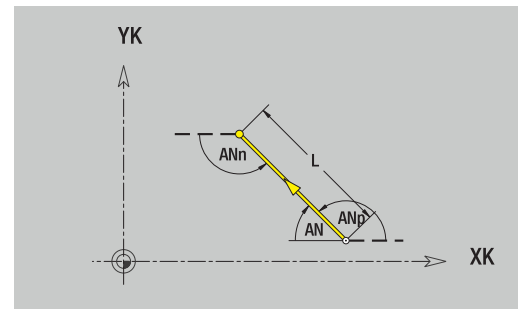
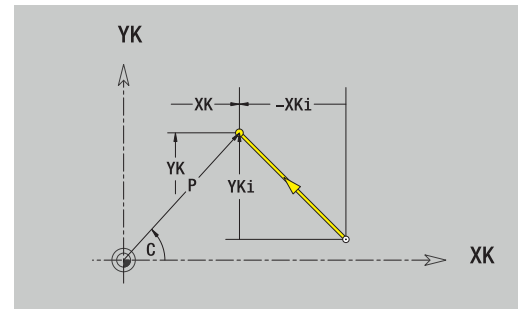


- ▶ Richtung der Linie wählen
- ▶ Linie vermaßen
- ▶ Übergang zum nächsten Konturelement festlegen

Parameter:

- **XK, YK: Zielpunkt** (kartesisch)
- **XKi, YKi: Zielpunkt** inkremental – Abstand zwischen Startpunkt und Zielpunkt
- **C: Zielpunkt** (Winkel polar)
- **P: Zielpunkt** (polar)
- **L: Länge der Linie**
- **AN: Winkel** zur positiven XK-Achse
- **ANn: Winkel** zum nachfolgenden Element
- **ANp: Winkel** zum vorherigen Element
- **F: Weitere Informationen:** "Bearbeitungsattribute", Seite 442

ICP generiert in der Betriebsart **smart.Turn** ein **G101**.



Kreisbogen Stirnfläche

Kreisbogen programmieren:

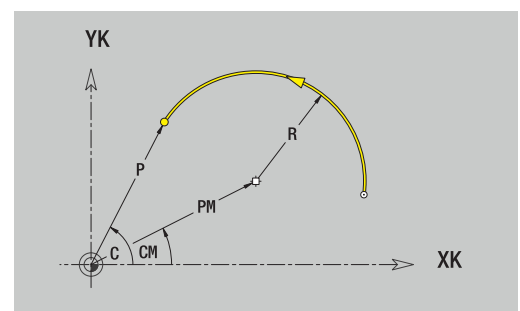
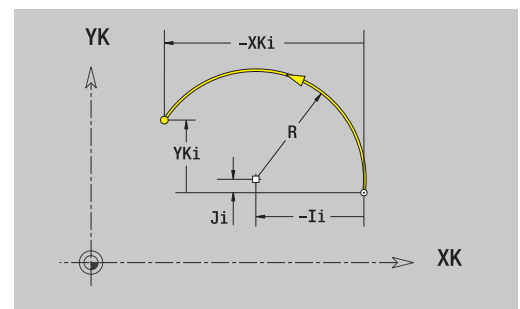
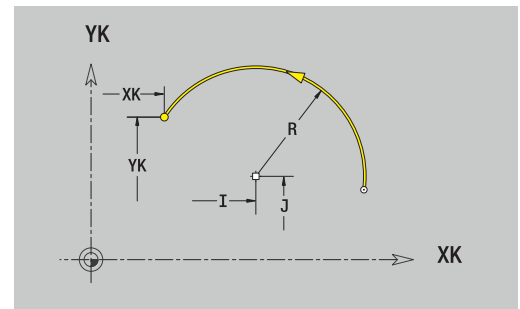


- ▶ Drehrichtung des Kreisbogens wählen
- ▶ Bogen vermaßen
- ▶ Übergang zum nächsten Konturelement festlegen

Parameter:

- **XK, YK: Zielpunkt** – Endpunkt des Kreisbogens
- **XKi, YKi: Zielpunkt** inkremental – Abstand zwischen Startpunkt und **Zielpunkt**
- **P: Zielpunkt** (polar)
- **Pi: Zielpunkt** – Abstand zwischen Startpunkt und Zielpunkt (polar, inkremental)
- **C: Zielpunkt** (Winkel polar)
- **Ci: Zielpunkt** (Winkel polar, inkremental; Bezug: Startpunkt)
- **I, J: Mittelpunkt** Kreisbogen
- **Ii, Jj: Mittelpunkt** Kreisbogen inkremental – Abstand zwischen Startpunkt und **Mittelpunkt** in **X** und **Z**
- **PM: Mittelpunkt** Kreisbogen (polar)
- **PMi: Mittelpunkt** Kreisbogen – Abstand zwischen Startpunkt und **Mittelpunkt** (polar, inkremental)
- **CM: Mittelpunkt** Kreisbogen (Winkel polar)
- **CMi: Mittelpunkt** Kreisbogen (Winkel polar, inkremental; Bezug: Startpunkt)
- **R: Radius**
- **ANs: Winkel** – Tangentenwinkel im Startpunkt
- **ANe: Winkel** – Tangentenwinkel im Zielpunkt
- **ANn: Winkel** zum nachfolgenden Element
- **ANp: Winkel** zum vorherigen Element
- **F: Weitere Informationen:** "Bearbeitungsattribute", Seite 442





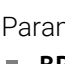
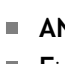
ICP generiert in der Betriebsart **smart.Turn** ein **G102** oder **G103**.



Formelemente Stirnfläche

Fase oder Verrundung Stirnfläche

Fase oder Verrundung programmieren:

-  ▶ Formelementmenü wählen
-  ▶ Fase wählen
-  ▶ **Fasenbreite BR** eingeben
-  ▶ Alternativ Rundung wählen
-  ▶ **Rundungsradius BR** eingeben
-  ▶ Fase oder Verrundung als erstes Konturelement:
Elementlage AN eingeben

Parameter:

- **BR: Fasenbreite** oder **Verrundungsradius**
- **AN: Elementlage**
- **F: Weitere Informationen:** "Bearbeitungsattribute", Seite 442

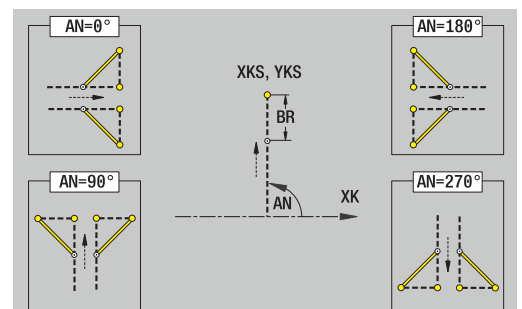
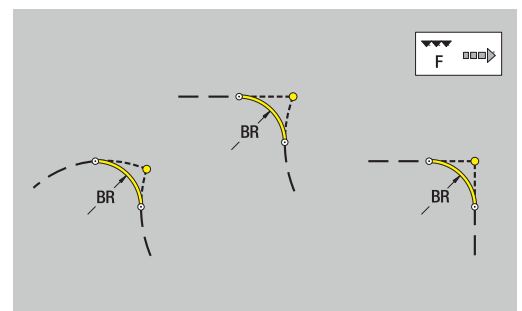
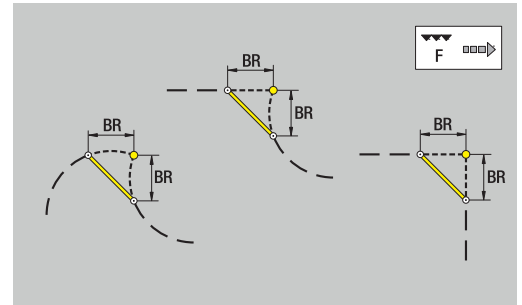
Fasen oder Verrundungen werden auf Konturecken definiert. Eine **Konturecke** ist der Schnittpunkt aus einem ein- und ausführendem Konturelement. Die Fase oder Verrundung kann erst berechnet werden, wenn das ausführende Konturelement bekannt ist.

ICP integriert die Fase oder Verrundung in der Betriebsart **smart.Turn** in das Basiselement **G101, G102** oder **G103**.

Kontur beginnt mit einer Fase oder Rundung: Geben Sie die Position der **gedachten Ecke** als Startpunkt an. Anschließend wählen Sie das Formelement Fase oder Rundung aus. Da das **einführende Konturelement** fehlt, bestimmen Sie mit **Elementlage AN** die eindeutige Lage der Fase oder Verrundung.

Beispiel Außenfase am Konturanfang: Bei der **Elementlage AN=90°** ist das gedachte einführende Bezugselement ein Planelement in **+X-Richtung**.

ICP wandelt eine Fase oder Verrundung am Konturanfang in ein Linear- oder Zirkularelement um.



8.10 Konturelemente Mantelfläche

Mit den Konturelementen der Mantelfläche erstellen Sie komplexe Fräskonturen.

- in der Unterbetriebsart **Einlernen**: Konturen für radiale ICP-Fräszyklen
- in der Betriebsart **smart.Turn**: Konturen für die Bearbeitung mit der C-Achse

Konturelemente der Mantelfläche vermaßen Sie kartesisch oder polar. Alternativ zum Winkelmaß können Sie das Streckenmaß verwenden. Die Umschaltung erfolgt per Softkey.



Das Streckenmaß entspricht der Mantelabwicklung am Bezugsdurchmesser.

- Bei Mantelflächenkonturen wird der Bezugsdurchmesser im Zyklus festgelegt. Dieser Durchmesser gilt bei allen folgenden Konturelementen als Referenz für das Streckenmaß
- Beim Aufruf aus der Betriebsart **smart.Turn** wird der Bezugsdurchmesser in den Referenzdaten festgelegt

Softkeys für Polarkoordinaten



Schaltet das Feld von Streckenmaß auf die Eingabe des Winkels **C** um



Schaltet das Feld auf die Eingabe des polaren Maßes **P** um

Grundelemente Mantelfläche

Startpunkt Mantelflächenkontur

Im ersten Konturelement der Kontur geben Sie die Koordinaten für Startpunkt und Zielpunkt ein. Die Eingabe des Startpunkts ist nur im ersten Konturelement möglich. In nachfolgenden Konturelementen ergibt sich der Startpunkt aus dem jeweils vorherigen Konturelement.

Startpunkt festlegen:



- ▶ Menüpunkt **Kontur** drücken



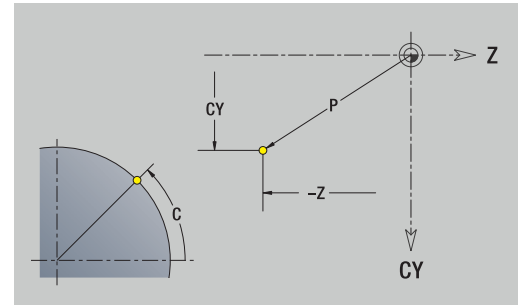
- ▶ Alternativ Softkey **Element zufügen** drücken

- ▶ Startpunkt festlegen

Parameter zur Definition des Startpunkts:

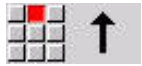
- **ZS: Startpunkt** der Kontur
- **CYS: Startpunkt** der Kontur als Streckenmaß (Bezug: Durchmesser **XS**)
- **PS: Startpunkt** der Kontur (polar; Radiusmaß)
- **PS: Startpunkt** der Kontur polar
- **HC: Bohr/Fräs- Attribut**
 - 1: Konturfräsen G840/G847
 - 2: Taschenfräsen G845/G848
 - 3: Flächenfräsen G841-G844
 - 4: Entgraten G840
 - 5: Gravieren G801-G804
 - 6: Kontur + Entgraten G840/G847
 - 7: Tasche + Entgraten G845/G848
 - 8: Stirnfräsen G797
 - 9: Stirnfräsen+Entgraten G797
 - 10: Bohrfräsen G75
 - 11: Gewindefräsen G799/G800/G806
 - 12: Bohr- und Gewindefräsen G75/G799..
 - 14: nicht bearbeiten
- **QF: Fräsort**
 - 0: auf der Kontur
 - 1: innen / links
 - 2: außen / rechts
- **HF: Richtung**
 - 0: Gegenlauf
 - 1: Gleichlauf
- **DF: Fräserdurchmesser**
- **WF: Winkel** der Fäse
- **BR: Fasenbreite**
- **RB: Rückzugsebene**

ICP generiert in der Betriebsart **smart.Turn** ein **G110**.



Vertikale Linien Mantelfläche

Vertikale Linien programmieren:



- ▶ Richtung der Linie wählen
- ▶ Linie vermaßen
- ▶ Übergang zum nächsten Konturelement festlegen

Parameter:

- **CY: Zielpunkt** als Streckenmaß (Bezug: Durchmesser **XS**)
- **CYi: Zielpunkt** inkremental als Streckenmaß (Bezug: Durchmesser **XS**)
- **C: Zielpunkt** (Winkel polar)
- **P: Zielpunkt** (polar)
- **L: Länge der Linie**
- **F: Weitere Informationen:** "Bearbeitungsattribute", Seite 442

ICP generiert in der Betriebsart **smart.Turn** ein **G111**.

Horizontale Linien Mantelfläche

Horizontale Linien programmieren:

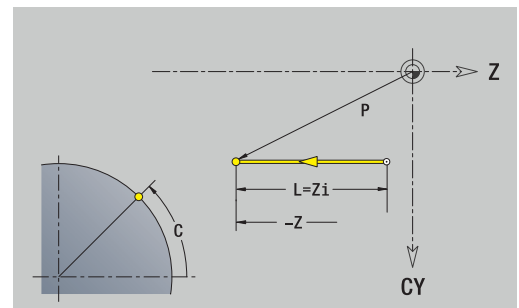
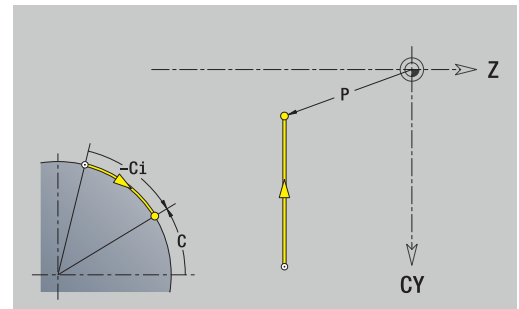


- ▶ Richtung der Linie wählen
- ▶ Linie vermaßen
- ▶ Übergang zum nächsten Konturelement festlegen

Parameter:

- **Z: Zielpunkt**
- **Zi: Zielpunkt** inkremental
- **P: Zielpunkt** (polar)
- **L: Länge der Linie**
- **F: Weitere Informationen:** "Bearbeitungsattribute", Seite 442

ICP generiert in der Betriebsart **smart.Turn** ein **G111**.



Linie im Winkel Mantelfläche

Linie im Winkel programmieren:

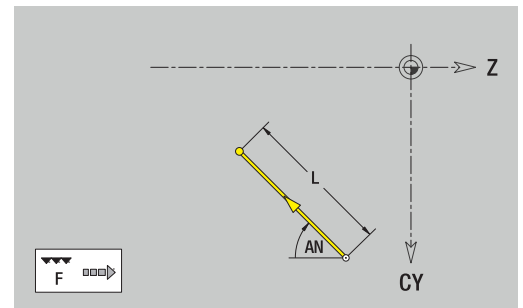
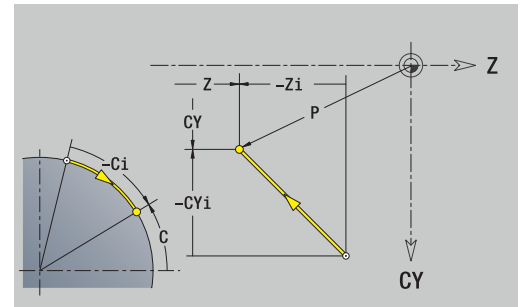


- ▶ Richtung der Linie wählen
- ▶ Linie vermaßen
- ▶ Übergang zum nächsten Konturelement festlegen

Parameter:

- **Z: Zielpunkt**
- **Zi: Zielpunkt** inkremental
- **CY: Zielpunkt** als Streckenmaß (Bezug: Durchmesser **XS**)
- **CYi: Zielpunkt** inkremental als Streckenmaß (Bezug: Durchmesser **XS**)
- **P: Zielpunkt** (polar)
- **C: Zielpunkt** (Winkel polar)
- **Ci: Zielpunkt** (Winkel polar, inkremental)
- **AN: Winkel** zur Z-Achse (Winkelrichtung siehe Hilfebild)
- **ANn: Winkel** zum nachfolgenden Element
- **ANp: Winkel** zum vorherigen Element
- **L: Länge der Linie**
- **F: Weitere Informationen:** "Bearbeitungsattribute", Seite 442

ICP generiert in der Betriebsart **smart.Turn** ein **G111**.



Kreisbogen Mantelfläche

Kreisbogen programmieren:

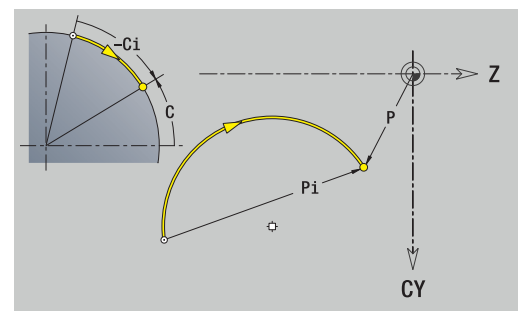
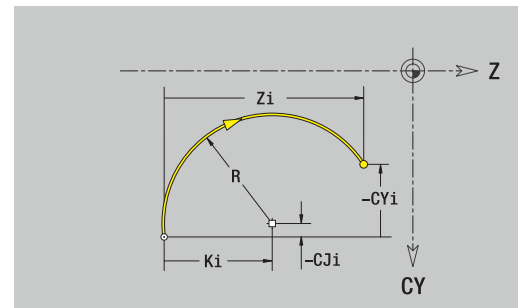
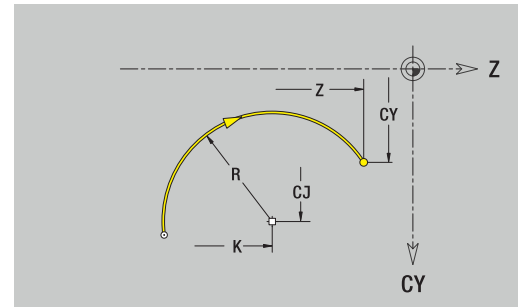


- ▶ Drehrichtung des Kreisbogens wählen
- ▶ Bogen vermaßen
- ▶ Übergang zum nächsten Konturelement festlegen

Parameter:

- **Z: Zielpunkt**
- **Zi: Zielpunkt** inkremental
- **CY: Zielpunkt** als Streckenmaß (Bezug: Durchmesser **XS**)
- **CYi: Zielpunkt** inkremental als Streckenmaß (Bezug: Durchmesser **XS**)
- **P: Zielpunkt** (polar)
- **Pi: Zielpunkt** – Abstand zwischen Startpunkt und Zielpunkt (polar, inkremental)
- **C: Zielpunkt** (Winkel polar)
- **Ci: Zielpunkt** (Winkel polar, inkremental)
- **K: Mittelpunkt** in **Z**
- **Ki: Mittelpunkt** inkremental (in **Z**)
- **CJ: Mittelpunkt** als Streckenmaß (Bezug: Durchmesser **XS**)
- **CJi: Mittelpunkt** inkremental als Streckenmaß (Bezug: Durchmesser **XS**)
- **PM: Mittelpunkt** Kreisbogen (polar)
- **PMi: Mittelpunkt** Kreisbogen – Abstand zwischen Startpunkt und **Mittelpunkt** (polar, inkremental)
- **WM: Mittelpunkt** Kreisbogen (Winkel polar)
- **WMi: Mittelpunkt** Kreisbogen (Winkel polar, inkremental; Bezug: Startpunkt)
- **R: Radius**
- **ANs: Winkel** – Tangentenwinkel im Startpunkt
- **ANe: Winkel** – Tangentenwinkel im Zielpunkt
- **ANn: Winkel** zum nachfolgenden Element
- **ANp: Winkel** zum vorherigen Element
- **L: Länge der Linie**
- **F: Weitere Informationen:** "Bearbeitungsattribute", Seite 442







ICP generiert in der Betriebsart **smart.Turn** ein **G112** oder **G113**.



Formelemente Mantelfläche

Fase oder Verrundung Mantelfläche

Fase oder Verrundung programmieren:

-  ▶ Formelementmenü wählen
-  ▶ Fase wählen
-  ▶ **Fasenbreite BR** eingeben
-  ▶ Alternativ Rundung wählen
-  ▶ **Rundungsradius BR** eingeben
-  ▶ Fase oder Verrundung als erstes Konturelement:
Elementlage AN eingeben

Parameter:

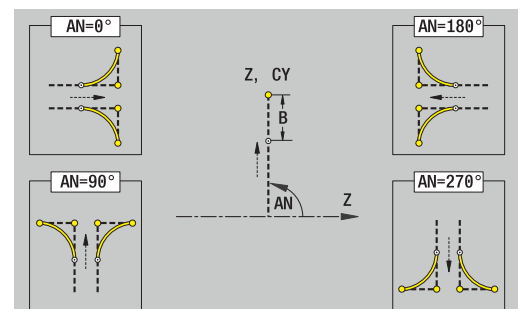
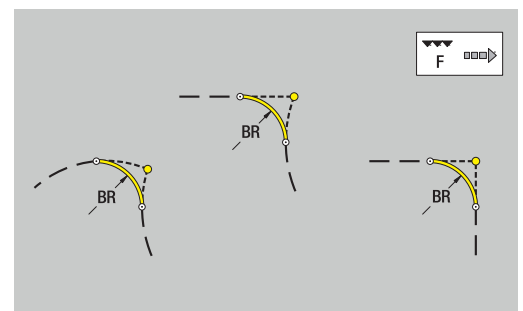
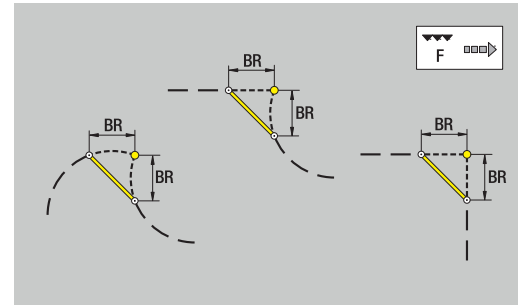
- **BR: Fasenbreite** oder **Verrundungsradius**
- **AN: Elementlage**
- **F: Weitere Informationen:** "Bearbeitungsattribute", Seite 442

Fasen oder Verrundungen werden auf Konturecken definiert. Eine **Konturecke** ist der Schnittpunkt aus einem ein- und ausführendem Konturelement. Die Fase oder Verrundung kann erst berechnet werden, wenn das ausführende Konturelement bekannt ist.

ICP integriert die Fase oder Verrundung in der Betriebsart **smart.Turn** in das Basiselement **G111**, **G112** oder **G113**.

Kontur beginnt mit einer Fase oder Rundung: Geben Sie die Position der **gedachten Ecke** als Startpunkt an. Anschließend wählen Sie das Formelement Fase oder Rundung aus. Da das **einführende Konturelement** fehlt, bestimmen Sie mit **Elementlage AN** die eindeutige Lage der Fase oder Verrundung.

ICP wandelt eine Fase oder Verrundung am Konturanfang in ein Linear- oder Zirkularelement um.



8.11 C- und Y-Achsbearbeitung in der Betriebsart smart.Turn

In der Betriebsart **smart.Turn** unterstützt ICP die Definition von Fräskonturen und Bohrungen sowie das Erstellen von Fräs- und Bohrmustern, die mit Hilfe der C- oder Y-Achse bearbeitet werden.

Bevor Sie eine Fräskontur oder Bohrung mit ICP beschreiben, wählen Sie die Ebene aus:

- C-Achse
 - Stirnfläche (XC-Ebene)
 - Mantelfläche (ZC-Ebene)
- Y-Achse
 - Stirnfläche (XY-Ebene)
 - Mantelfläche (YZ-Ebene)

Eine Bohrung kann folgende Elemente enthalten:

- Zentrierung
- Kernbohrung
- Senkung
- Gewinde

Die Parameter werden bei der Bohr- oder Gewindebohrbearbeitung ausgewertet.

Bohrungen können Sie in linearen oder zirkularen Mustern anordnen.

Fräskonturen: Standardfiguren (Vollkreis, Vieleck, Nuten usw.) kennt die Steuerung. Diese Figuren definieren Sie mit wenigen Parametern. Komplexe Konturen beschreiben Sie mit Linien und Kreisbögen.

Standardfiguren können Sie in linearen oder zirkularen Mustern anordnen.

Referenzdaten, verschachtelte Konturen

Bei der Beschreibung einer Fräskontur oder Bohrung legen Sie die **Referenzebene** fest. Referenzebene, das ist die Position, auf die die Fräskontur oder die Bohrung erstellt wird.

- Stirnfläche (C-Achse): die Z-Position (Bezugsmaß)
- Mantelfläche (C-Achse): die X-Position (Bezugsdurchmesser)
- Stirnfläche (Y-Achse): die Z-Position (Bezugsmaß)
- Mantelfläche (Y-Achse): die X-Position (Bezugsdurchmesser)

Es ist auch möglich Fräskonturen und Bohrungen zu **verschachteln**.
Beispiel: In einer rechteckigen Tasche definieren Sie eine Nut. Innerhalb dieser Nut werden Bohrungen angelegt. Die Position dieser Elemente legen Sie mit der Referenzebene fest.

ICP unterstützt die Wahl der Referenzebene. Bei Auswahl einer Referenzebene werden folgende Referenzdaten übernommen.

- Stirnfläche: Bezugsmaß
- Mantelfläche: Bezugsdurchmesser
- Stirnfläche: Bezugsmaß, Spindelwinkel, Begrenzungsdurchmesser
- Mantelfläche: Bezugsdurchmesser, Spindelwinkel

Referenzebene wählen:

- ▶ Kontur, Figur, Bohrung, Muster, Einzelfläche oder Mehrkant auswählen

Referenz-
ebene
wähLeN

- ▶ Softkey **Referenzebene wählen** drücken
- > **ICP** zeigt das Fertigteil und wenn vorhanden, die bereits definierten Konturen an
- ▶ Mit den Softkeys (siehe Tabelle) Bezugsmaß, Bezugsdurchmesser oder vorhandene Fräskontur als Referenzebene auswählen

AuswähLeN

- ▶ Referenzebene bestätigen
- > **ICP** übernimmt die Werte der Referenzebene als Referenzdaten
- ▶ Referenzdaten vervollständigen und Kontur, Figur, Bohrung, Muster, Einzelfläche oder Mehrkant beschreiben

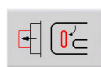
Softkeys bei verschachtelten Konturen



Schaltet auf die nächste Kontur der gleichen Referenzebene



Schaltet auf die vorherige Kontur der gleichen Referenzebene



Schaltet bei verschachtelten Konturen auf die nächste Kontur



Schaltet bei verschachtelten Konturen auf die vorherige Kontur

Darstellung der ICP-Elemente im smart.Turn-Programm

Jeder ICP-Dialog wird im smart.Turn-Programm mit einer Abschnittskennung, gefolgt von weiteren **G**-Befehlen, abgebildet.

Eine Bohrung oder Fräskontur (Standardfigur und komplexe Kontur) enthält folgende Befehle:

- Abschnittskennung (mit den Referenzdaten dieses Abschnitts)
 - **STIRN** (XC-Ebene)
 - **MANTEL** (ZC-Ebene)
 - **STIRN Y** (XY-Ebene)
 - **MANTEL Y** (ZY-Ebene)
- **G308** (mit Parametern) als Beginn der Referenzebene
- **G**-Funktion der Figur oder Bohrung; Befehlsfolge bei Mustern oder komplexen Konturen
- **G309** als Ende der Referenzebene

Bei geschachtelten Konturen beginnt eine Referenzebene mit dem **G308**, die nächste Referenzebene mit dem nächsten **G308** usw. Erst wenn die **tiefste Schachtelung** erreicht ist, wird diese Referenzebene mit **G309** geschlossen. Dann wird die nächste Referenzebene mit **G309** geschlossen usw.

Beachten Sie folgende Punkte, wenn Sie Fräskonturen oder Bohrungen mit **G**-Befehlen beschreiben und anschließend mit **ICP** bearbeiten:

- In der DIN-Konturbeschreibung sind einige Parameter redundant. So kann z. B. die Frästiefe im **G308** und/oder in der **G**-Funktion der Figur programmiert werden. Im **ICP** ist diese Redundanz nicht vorhanden.
- In der DIN-Programmierung haben Sie bei Figuren die Wahl zwischen einer kartesischen oder polaren Mittelpunktsvermessung. Der Mittelpunkt der Figuren wird im **ICP** kartesisch angegeben.

Beispiel

In der DIN-Konturbeschreibung ist die Frästiefe im **G308** und in der Figurdefinition programmiert. Wenn Sie diese Figur mit **ICP** ändern, überschreibt **ICP** die Frästiefe aus dem **G308** mit der Frästiefe aus der Figur. Beim Speichern legt **ICP** die Frästiefe im **G308** ab. Die **G**-Funktion der Figur wird ohne Frästiefe abgelegt.

Beispiel: Rechteck auf der Stirnfläche

...
STIRN Z0
N 100 G308 ID"STIRN_1" P-5
N 101 G305 XK40 YK10 A0 K30 B15
N 102 G309
...

Beispiel: geschachtelte Figuren

...
STIRN Z0
N 100 G308 ID"STIRN_2" P-5
N 101 G307 XK-40 YK-40 Q5 A0 K-50
N 102 G308 ID"STIRN_12" P-3
N 103 G301 XK-35 YK-40 A30 K40 B20
N 104 G309
N 105 G309
...

8.12 Stirnflächenkonturen in der Betriebsart smart.Turn

ICP stellt in der Betriebsart **smart.Turn** folgende Konturen für die Bearbeitung mit der C-Achse zur Verfügung:

- komplexe Konturen, die mit einzelnen Konturelementen definiert werden
- Figuren
- Bohrungen
- Muster von Figuren oder Bohrungen

Referenzdaten bei komplexen Stirnflächenkonturen

Den Referenzdaten folgt die Konturdefinition mit einzelnen Konturelementen:

Weitere Informationen: "Konturelemente Stirnfläche", Seite 481

Referenzdaten Stirnfläche:

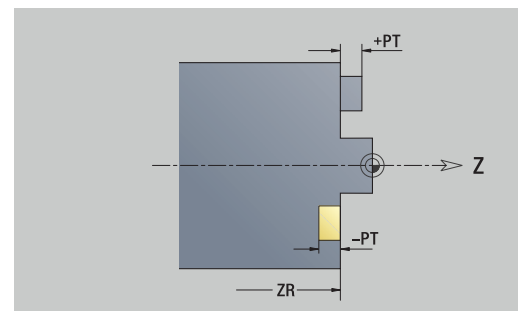
- **ID: Kontur**
- **PT: Frästiefe**
- **ZR: Bezugsmaß**

Das **Bezugsmaß ZR** können Sie mit der Funktion **Referenzebene wählen** ermitteln.

Weitere Informationen: "Referenzdaten, verschachtelte Konturen", Seite 494

ICP generiert:

- die Abschnittskennung **STIRN** mit dem Parameter **Bezugsmaß**.
Bei geschachtelten Konturen generiert ICP nur eine Abschnittskennung
- ein **G308** mit den Parametern **Konturname** und **Frästiefe**
- ein **G309** am Ende der Konturbeschreibung



TURN PLUS-Attribute

In den TURN PLUS-Attributen können Sie Einstellungen für die Unterbetriebsart **Automatische Arbeitsplangenerierung (AAG)** vornehmen.

Parameter zur Definition des Startpunkts:

- **HC: Bohr/Fräs- Attribut**
 - 1: Konturfräsen G840/G847
 - 2: Taschenfräsen G845/G848
 - 3: Flächenfräsen G841-G844
 - 4: Entgraten G840
 - 5: Gravieren G801-G804
 - 6: Kontur + Entgraten G840/G847
 - 7: Tasche + Entgraten G845/G848
 - 8: Stirnfräsen G797
 - 9: Stirnfräsen+Entgraten G797
 - 10: Bohrfräsen G75
 - 11: Gewindefräsen G799/G800/G806
 - 12: Bohr- und Gewindefräsen G75/G799..
 - 14: nicht bearbeiten
- **DF: Fräserdurchmesser**
- **QF: Fräsort**
 - 0: auf der Kontur
 - 1: innen / links
 - 2: außen / rechts
- **HF: Richtung**
 - 0: Gegenlauf
 - 1: Gleichlauf
- **OF: Eintauchverhalten**
 - 0 / keine Eingabe – **senkrecht eintauchen**
 - 1: **helikal eintauchen**
 - Der Schrappzyklus beim Taschenfräsen taucht beim Nutfräsen pendelnd und ansonsten helikal ein.
 - Der Schlichtzyklus beim Taschenfräsen taucht mit einem 3D-Anfahrbogen ein.
 - 2: **pendelnd eintauchen**
 - Der Schrappzyklus beim Taschenfräsen taucht pendelnd ein.
 - Der Schlichtzyklus beim Taschenfräsen taucht mit einem 3D-Anfahrbogen ein.
- **IF: Begrenzungsdurchmesser**
- **RC: Wirbelbreite**
- **RB: Rückzugsebene**
- **BF: Fasenbreite**
- **WF: Winkel** der Fase

Kreis Stirnfläche

Referenzdaten Stirnfläche:

- **ID: Kontur**
- **PT: Frästiefe**
- **ZR: Bezugsmaß**

Parameter Figur:

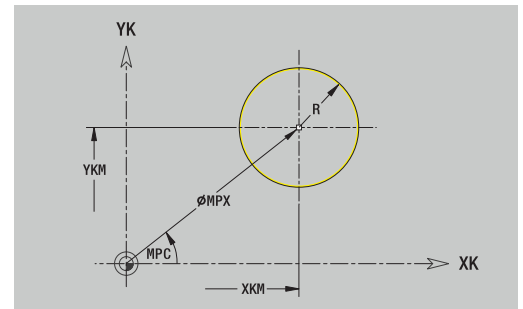
- **XKM, YKM: Mittelpunkt** der Figur (kartesisch)
- **MPX: Durchmesser – Mittelpunkt** (polar)
- **MPC: Winkel – Mittelpunkt** (polar)
- **R: Radius**

Das **Bezugsmaß ZR** können Sie mit der Funktion **Referenzebene wählen** ermitteln.

Weitere Informationen: "Referenzdaten, verschachtelte Konturen", Seite 494

ICP generiert:

- die Abschnittskennung **STIRN** mit dem Parameter **Bezugsmaß**.
Bei geschachtelten Konturen generiert **ICP** nur eine Abschnittskennung
- ein **G308** mit den Parametern **Konturname** und **Frästiefe**
- ein **G304** mit den Parametern der Figur
- ein **G309**



Rechteck Stirnfläche

Referenzdaten Stirnfläche:

- **ID: Kontur**
- **PT: Frästiefe**
- **ZR: Bezugsmaß**

Parameter Figur:

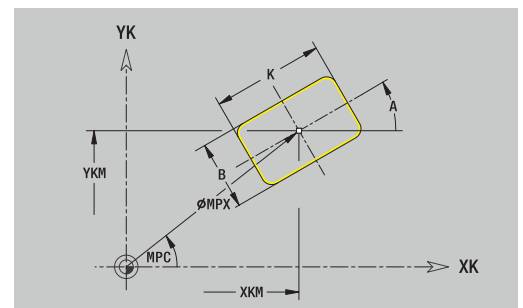
- **XKM, YKM: Mittelpunkt** der Figur (kartesisch)
- **MPX: Durchmesser – Mittelpunkt** (polar)
- **MPC: Winkel – Mittelpunkt** (polar)
- **A: Lagewinkel** (Bezug: XK-Achse)
- **K: Länge**
- **B: Breite**
- **BR: Fasenbreite** oder **Verrundungsradius**

Das **Bezugsmaß ZR** können Sie mit der Funktion **Referenzebene wählen** ermitteln.

Weitere Informationen: "Referenzdaten, verschachtelte Konturen", Seite 494

ICP generiert:

- die Abschnittskennung **STIRN** mit dem Parameter **Bezugsmaß**.
Bei geschachtelten Konturen generiert **ICP** nur eine Abschnittskennung
- ein **G308** mit den Parametern **Konturname** und **Frästiefe**
- ein **G305** mit den Parametern der Figur
- ein **G309**



Vieleck Stirnfläche

Referenzdaten Stirnfläche:

- **ID: Kontur**
- **PT: Frästiefe**
- **ZR: Bezugsmaß**

Parameter Figur:

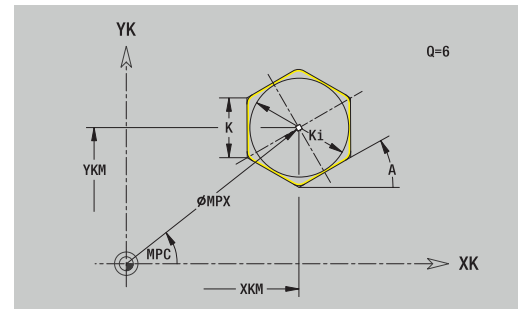
- **XKM, YKM: Mittelpunkt** der Figur (kartesisch)
- **MPX: Durchmesser – Mittelpunkt** (polar)
- **MPC: Winkel – Mittelpunkt** (polar)
- **A: Lagewinkel** (Bezug: XK-Achse)
- **Q: Anzahl der Ecken**
- **K: Schlüsselweite** – Innenkreisdurchmesser
- **Ki: Kantenlänge**
- **BR: Fasenbreite** oder **Verrundungsradius**

Das **Bezugsmaß ZR** können Sie mit der Funktion **Referenzebene wählen** ermitteln.

Weitere Informationen: "Referenzdaten, verschachtelte Konturen", Seite 494

ICP generiert:

- die Abschnittskennung **STIRN** mit dem Parameter **Bezugsmaß**.
Bei geschachtelten Konturen generiert **ICP** nur eine Abschnittskennung
- ein **G308** mit den Parametern **Konturname** und **Frästiefe**.
- ein **G307** mit den Parametern der Figur
- ein **G309**



Lineare Nut Stirnfläche

Referenzdaten Stirnfläche:

- **ID: Kontur**
- **PT: Frästiefe**
- **ZR: Bezugsmaß**

Parameter Figur:

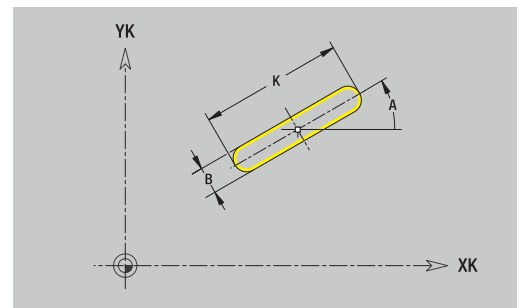
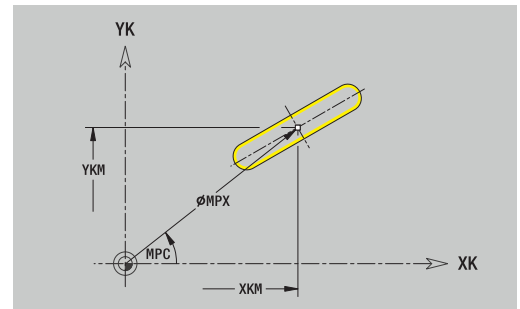
- **XKM, YKM: Mittelpunkt** der Figur (kartesisch)
- **MPX: Durchmesser – Mittelpunkt** (polar)
- **MPC: Winkel – Mittelpunkt** (polar)
- **A: Lagewinkel** (Bezug: XK-Achse)
- **K: Länge**
- **B: Breite**

Das **Bezugsmaß ZR** können Sie mit der Funktion **Referenzebene wählen** ermitteln.

Weitere Informationen: "Referenzdaten, verschachtelte Konturen", Seite 494

ICP generiert:

- die Abschnittskennung **STIRN** mit dem Parameter **Bezugsmaß**.
Bei geschachtelten Konturen generiert **ICP** nur eine Abschnittskennung
- ein **G308** mit den Parametern **Konturname** und **Frästiefe**.
- ein **G301** mit den Parametern der Figur
- ein **G309**



Zirkulare Nut Stirnfläche

Referenzdaten Stirnfläche:

- **ID: Kontur**
- **PT: Frästiefe**
- **ZR: Bezugsmaß**

Parameter Figur:

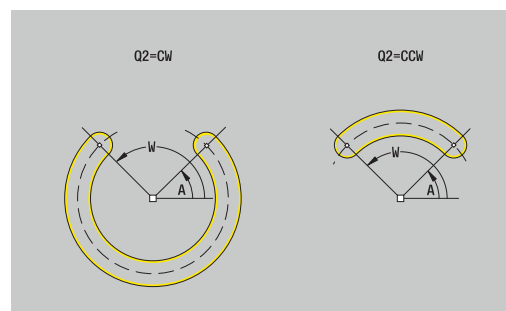
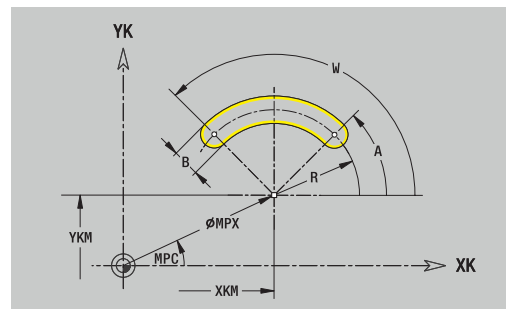
- **XKM, YKM: Mittelpunkt** der Figur (kartesisch)
- **MPX: Durchmesser – Mittelpunkt** (polar)
- **MPC: Winkel – Mittelpunkt** (polar)
- **A: Startwinkel** (Bezug: XK-Achse)
- **W: Endwinkel** (Bezug: XK-Achse)
- **R: Radius – Krümmungsradius** (Bezug: Mittelpunktbahn der Nut)
- **Q2: Drehsinn**
 - CW
 - CCW
- **B: Breite**

Das **Bezugsmaß ZR** können Sie mit der Funktion **Referenzebene wählen** ermitteln.

Weitere Informationen: "Referenzdaten, verschachtelte Konturen", Seite 494

ICP generiert:

- die Abschnittskennung **STIRN** mit dem Parameter **Bezugsmaß**.
Bei geschachtelten Konturen generiert **ICP** nur eine Abschnittskennung
- ein **G308** mit den Parametern **Konturname** und **Frästiefe**.
- ein **G302** oder **G303** mit den Parametern der Figur
- ein **G309**



Bohrung Stirnfläche

Die Funktion definiert eine Einzelbohrung, die folgende Elemente enthalten kann:

- **Zentrierung**
- **Bohrung**
- **Senkung**
- **Gewinde**

Referenzdaten Bohrung:

- **ID: Kontur**
- **ZR: Bezugsmaß**

Parameter Bohrung:

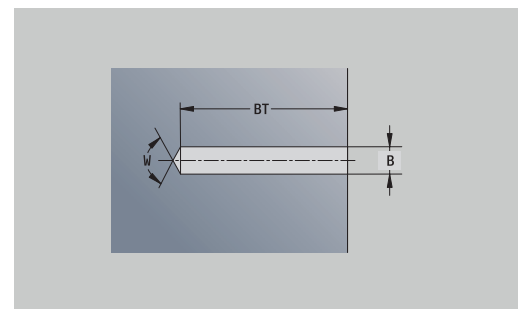
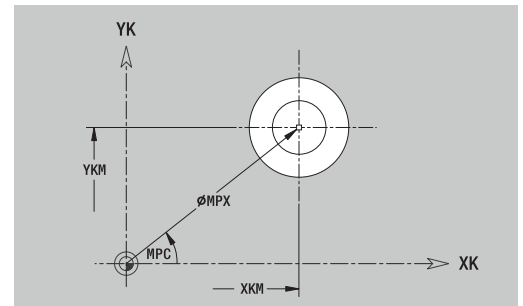
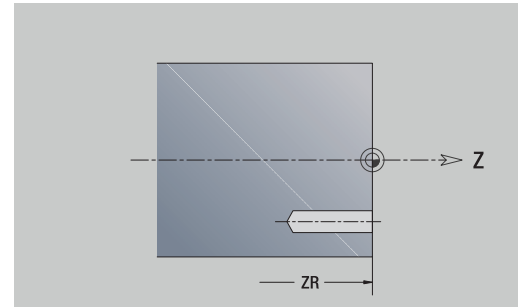
- **XKM, YKM: Mittelpunkt** der Bohrung (kartesisch)
- **MPX: Durchmesser – Mittelpunkt** (polar)
- **MPC: Winkel – Mittelpunkt** (polar)
- **Zentrierung**
 - **O: Durchmesser**
- **Bohrung**
 - **B: Durchmesser**
 - **BT: Tiefe** (ohne Vorzeichen)
 - **W: Winkel**
- **Senkung**
 - **R: Durchmesser**
 - **U: Tiefe**
 - **E: Senkwinkel**
- **Gewinde**
 - **GD: Durchmesser**
 - **GT: Tiefe**
 - **K: Anschnittlänge**
 - **F: Gewindesteigung**
 - **GA: Gangart**
 - **0: Rechtsgewinde**
 - **1: Linksgewinde**

Das **Bezugsmaß ZR** können Sie mit der Funktion **Referenzebene wählen** ermitteln.

Weitere Informationen: "Referenzdaten, verschachtelte Konturen", Seite 494

ICP generiert:

- die Abschnittskennung **STIRN** mit dem Parameter **Bezugsmaß**. Bei geschachtelten Konturen generiert **ICP** nur eine Abschnittskennung
- ein **G308** mit den Parametern **Konturname** und **Bohrtiefe** ($-1*BT$)
- ein **G300** mit den Parametern der Bohrung
- ein **G309**



Lineares Muster Stirnfläche

Referenzdaten Stirnfläche:

- **ID: Kontur**
- **PT: Frästiefe**
- **ZR: Bezugsmaß**

Parameter Muster:

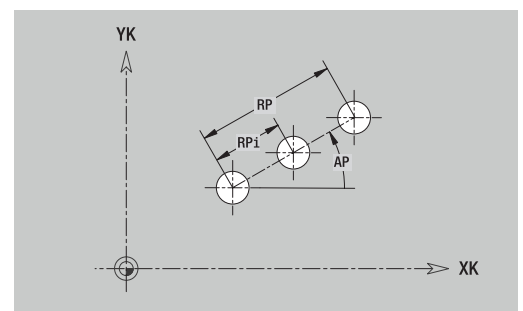
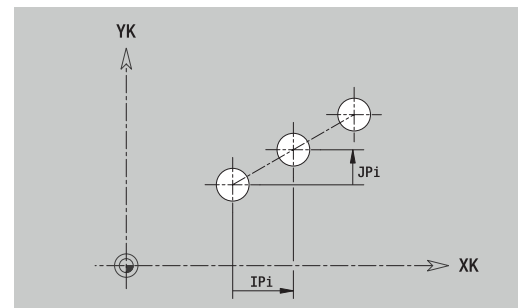
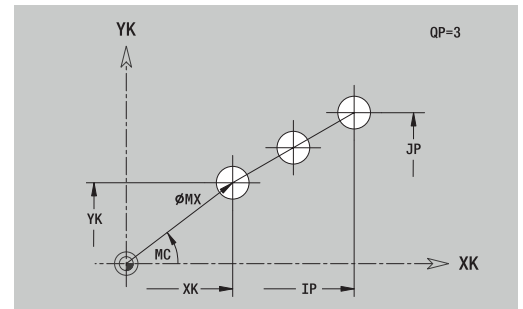
- **XK, YK: 1.Musterpunkt** (kartesisch)
- **MX: Durchmesser – 1.Musterpunkt** (polar)
- **MC: Winkel – 1.Musterpunkt** (polar)
- **QP: Anzahl** der Musterpunkte
- **IP, JP: Endpunkt** des Musters (kartesisch)
- **IPi, JPi: Endpunkt** – Abstand zwischen zwei Musterpunkten (in XK und YK)
- **AP: Lagewinkel**
- **RP: Länge** – Gesamtlänge des Musters
- **RPi: Länge** – Abstand zwischen zwei Musterpunkten
- Parameter der gewählten Figur oder der Bohrung

Das **Bezugsmaß ZR** können Sie mit der Funktion **Referenzebene wählen** ermitteln.

Weitere Informationen: "Referenzdaten, verschachtelte Konturen", Seite 494

ICP generiert:

- die Abschnittskennung **STIRN** mit dem Parameter **Bezugsmaß**. Bei geschachtelten Konturen generiert **ICP** nur eine Abschnittskennung
- ein **G308** mit den Parametern **Konturname** und **Frästiefe** oder **Bohrtiefe** ($-1*BT$)
- ein **G401** mit den Parametern des Musters
- die G-Funktion und Parameter der Figur oder der Bohrung
- ein **G309**



Zirkulares Muster Stirnfläche

Referenzdaten Stirnfläche:

- **ID: Kontur**
- **PT: Frästiefe**
- **ZR: Bezugsmaß**

Parameter Muster:

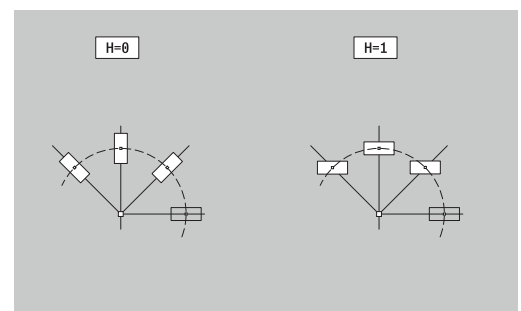
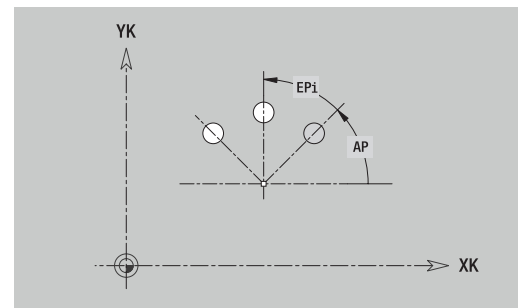
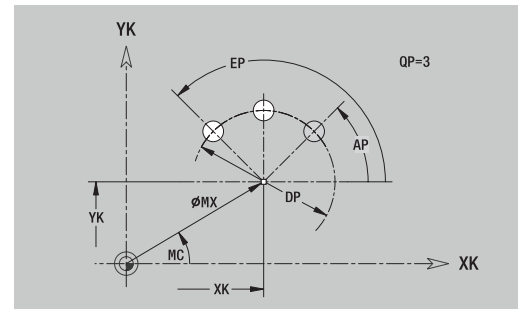
- **XK, YK: Mittelpunkt** des Musters (kartesisch)
- **MX: Durchmesser – Mittelpunkt** des Musters (polar)
- **MC: Winkel – Mittelpunkt** des Musters (polar)
- **QP: Anzahl** der Musterpunkte
- **DR: Drehsinn** (Default: 0)
 - **DR = 0**, ohne **EP**: Vollkreisauflteilung
 - **DR = 0**, mit **EP**: Aufteilung auf längerem Kreisbogen
 - **DR = 0**, mit **EPi**: Vorzeichen von **EPi** bestimmt die Richtung (**EPi** < 0: im Uhrzeigersinn)
 - **DR = 1**, mit **EP**: im Uhrzeigersinn
 - **DR = 1**, mit **EPi**: im Uhrzeigersinn (Vorzeichen von **EPi** ist ohne Bedeutung)
 - **DR = 2**, mit **EP**: gegen den Uhrzeigersinn
 - **DR = 2**, mit **EPi**: gegen den Uhrzeigersinn (Vorzeichen von **EPi** ist ohne Bedeutung)
- **DP: Durchmesser**
- **AP: Startwinkel** (Default: 0°)
- **EP: Endwinkel** (keine Eingabe: es erfolgt eine Aufteilung der Musterelemente auf 360°)
- **EPi: Endwinkel – Winkel** zwischen zwei Figuren
- **H: Elementlage**
 - **0: Normal** – Figuren werden um den Kreismittelpunkt gedreht (Rotation)
 - **1: Original** – Figurlage bezogen auf das Koordinatensystem bleibt gleich (Translation)
- Parameter der gewählten Figur/der Bohrung

Das **Bezugsmaß ZR** können Sie mit der Funktion **Referenzebene wählen** ermitteln.

Weitere Informationen: "Referenzdaten, verschachtelte Konturen", Seite 494

ICP generiert:

- die Abschnittskennung **STIRN** mit dem Parameter **Bezugsmaß**. Bei geschachtelten Konturen generiert **ICP** nur eine Abschnittskennung
- ein **G308** mit den Parametern **Konturname** und **Frästiefe** oder **Bohrtiefe** ($-1 \cdot BT$)
- ein **G402** mit den Parametern des Musters
- die **G-Funktion** und Parameter der Figur/der Bohrung
- ein **G309**



8.13 Mantelflächenkonturen in der Betriebsart smart.Turn

ICP stellt in der Betriebsart **smart.Turn** folgende Konturen für die Bearbeitung mit der C-Achse zur Verfügung:

- komplexe Konturen, die mit einzelnen Konturelementen definiert werden
- Figuren
- Bohrungen
- Muster von Figuren oder Bohrungen

Referenzdaten Mantelfläche

Den Referenzdaten folgt die Konturdefinition mit einzelnen Konturelementen.

Weitere Informationen: "Konturelemente Mantelfläche", Seite 487

Referenzdaten Mantelfläche:

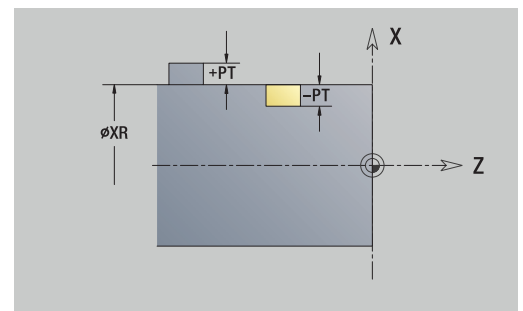
- **ID: Kontur**
- **PT: Frästiefe**
- **XR: Bezugsdurchmesser**

Den **Bezugsdurchmesser XR** können Sie mit der Funktion **Referenzebene wählen** ermitteln. Der Bezugsdurchmesser wird zur Umrechnung von Winkelmaß auf Streckenmaß verwendet.

"Referenzdaten, verschachtelte Konturen"

ICP generiert:

- die Abschnittskennung **MANTEL** mit dem Parameter **Bezugsdurchmesser**. Bei geschachtelten Konturen generiert ICP nur eine Abschnittskennung
- ein **G308** mit den Parametern **Konturname** und **Frästiefe**.
- ein **G309** am Ende der Konturbeschreibung oder nach der Figur



TURN PLUS-Attribute

In den TURN PLUS-Attributen können Sie Einstellungen für die Unterbetriebsart **Automatische Arbeitsplangenerierung (AAG)** vornehmen.

Parameter zur Definition des Startpunkts:

- **HC: Bohr/Fräs- Attribut**
 - **1: Konturfräsen G840/G847**
 - **2: Taschenfräsen G845/G848**
 - **3: Flächenfräsen G841-G844**
 - **4: Entgraten G840**
 - **5: Gravieren G801-G804**
 - **6: Kontur + Entgraten G840/G847**
 - **7: Tasche + Entgraten G845/G848**
 - **8: Stirnfräsen G797**
 - **9: Stirnfräsen+Entgraten G797**
 - **10: Bohrfräsen G75**
 - **11: Gewindefräsen G799/G800/G806**
 - **12: Bohr- und Gewindefräsen G75/G799..**
 - **14: nicht bearbeiten**
- **DF: Fräserdurchmesser**
- **QF: Fräsort**
 - **0: auf der Kontur**
 - **1: innen / links**
 - **2: außen / rechts**
- **HF: Richtung**
 - **0: Gegenlauf**
 - **1: Gleichlauf**
- **OF: Eintauchverhalten**
 - **0 / keine Eingabe – senkrecht eintauchen**
 - **1: helikal eintauchen**
 - Der Schrappzyklus beim Taschenfräsen taucht beim Nutfräsen pendelnd und ansonsten helikal ein.
 - Der Schlichtzyklus beim Taschenfräsen taucht mit einem 3D-Anfahrbogen ein.
 - **2: pendelnd eintauchen**
 - Der Schrappzyklus beim Taschenfräsen taucht pendelnd ein.
 - Der Schlichtzyklus beim Taschenfräsen taucht mit einem 3D-Anfahrbogen ein.
- **IF: Begrenzungsdurchmesser**
- **RC: Wirbelbreite**
- **RB: Rückzugsebene**
- **WF: Winkel der Fase**
- **BF: Fasenbreite**

Kreis Mantelfläche

Referenzdaten Mantelfläche:

- **ID: Kontur**
- **PT: Frästiefe**
- **XR: Bezugsdurchmesser**

Parameter Figur:

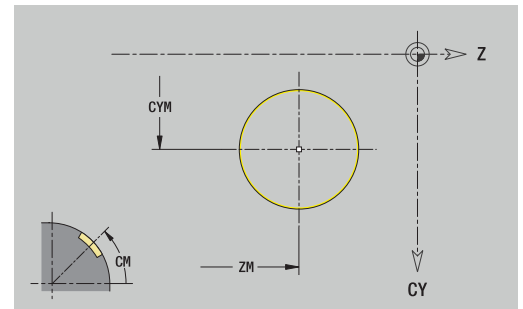
- **ZM: Mittelpunkt**
- **CYM: Mittelpunkt** als Streckenmaß (Bezug: Durchmesser **XR**)
- **CM: Mittelpunkt** (Winkel)
- **R: Radius**

Den **Bezugsdurchmesser XR** können Sie mit der Funktion **Referenzebene wählen** ermitteln.

Weitere Informationen: "Referenzdaten, verschachtelte Konturen", Seite 494

ICP generiert:

- die Abschnittskennung **MANTEL** mit dem Parameter **Bezugsdurchmesser**. Bei geschachtelten Konturen generiert **ICP** nur eine Abschnittskennung
- ein **G308** mit den Parametern **Konturname** und **Frästiefe**.
- ein **G314** mit den Parametern der Figur
- ein **G309**



Rechteck Mantelfläche

Referenzdaten Mantelfläche:

- **ID: Kontur**
- **PT: Frästiefe**
- **XR: Bezugsdurchmesser**

Parameter Figur:

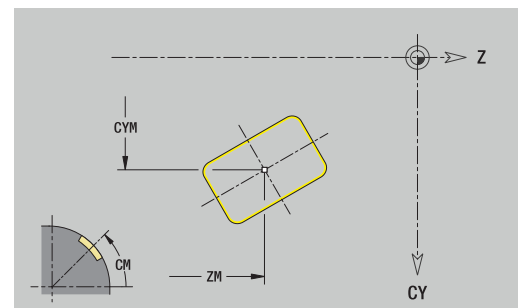
- **ZM: Mittelpunkt**
- **CYM: Mittelpunkt** als Streckenmaß (Bezug: Durchmesser **XR**)
- **CM: Mittelpunkt** (Winkel)
- **A: Lagewinkel**
- **K: Länge**
- **B: Breite**
- **BR: Fasenbreite** oder **Verrundungsradius**

Den **Bezugsdurchmesser XR** können Sie mit der Funktion **Referenzebene wählen** ermitteln.

Weitere Informationen: "Referenzdaten, verschachtelte Konturen", Seite 494

ICP generiert:

- die Abschnittskennung **MANTEL** mit dem Parameter **Bezugsdurchmesser**. Bei geschachtelten Konturen generiert **ICP** nur eine Abschnittskennung
- ein **G308** mit den Parametern **Konturname** und **Frästiefe**.
- ein **G315** mit den Parametern der Figur
- ein **G309**



Vieleck Mantelfläche

Referenzdaten Mantelfläche:

- **ID: Kontur**
- **PT: Frästiefe**
- **XR: Bezugsdurchmesser**

Parameter Figur:

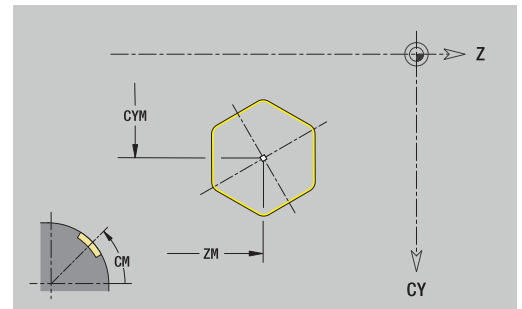
- **ZM: Mittelpunkt**
- **CYM: Mittelpunkt** als Streckenmaß (Bezug: Durchmesser **XR**)
- **CM: Mittelpunkt** (Winkel)
- **A: Lagewinkel**
- **Q: Anzahl der Ecken**
- **K: Schlüsselweite** – Innenkreisdurchmesser
- **Ki: Kantenlänge**
- **BR: Fasenbreite** oder **Verrundungsradius**

Den **Bezugsdurchmesser XR** können Sie mit der Funktion **Referenzebene wählen** ermitteln.

Weitere Informationen: "Referenzdaten, verschachtelte Konturen", Seite 494

ICP generiert:

- die Abschnittskennung **MANTEL** mit dem Parameter **Bezugsdurchmesser**. Bei geschachtelten Konturen generiert **ICP** nur eine Abschnittskennung
- ein **G308** mit den Parametern **Konturname** und **Frästiefe**.
- ein **G317** mit den Parametern der Figur
- ein **G309**



Lineare Nut Mantelfläche

Referenzdaten Mantelfläche:

- **ID: Kontur**
- **PT: Frästiefe**
- **XR: Bezugsdurchmesser**

Parameter Figur:

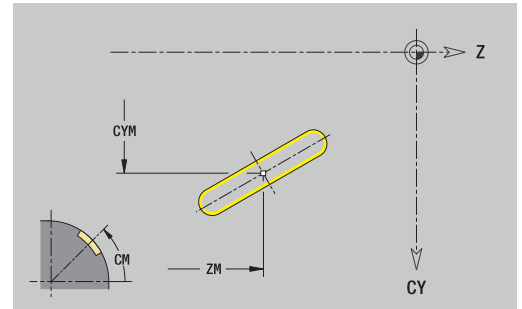
- **ZM: Mittelpunkt**
- **CYM: Mittelpunkt** als Streckenmaß (Bezug: Durchmesser **XR**)
- **CM: Mittelpunkt** (Winkel)
- **A: Lagewinkel**
- **K: Länge**
- **B: Breite**

Den **Bezugsdurchmesser XR** können Sie mit der Funktion **Referenzebene wählen** ermitteln.

Weitere Informationen: "Referenzdaten, verschachtelte Konturen", Seite 494

ICP generiert:

- die Abschnittskennung **MANTEL** mit dem Parameter **Bezugsdurchmesser**. Bei geschachtelten Konturen generiert **ICP** nur eine Abschnittskennung
- ein **G308** mit den Parametern **Konturname** und **Frästiefe**.
- ein **G311** mit den Parametern der Figur
- ein **G309**



Zirkulare Nut Mantelfläche

Referenzdaten Mantelfläche:

- **ID: Kontur**
- **PT: Frästiefe**
- **XR: Bezugsdurchmesser**

Parameter Figur:

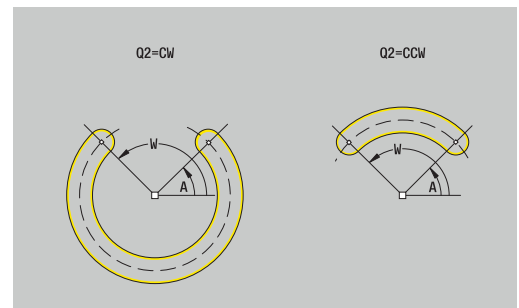
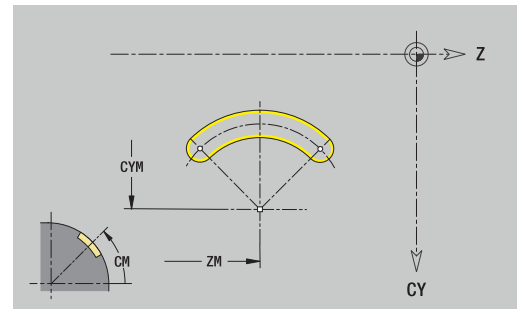
- **ZM: Mittelpunkt**
- **CYM: Mittelpunkt** als Streckenmaß (Bezug: Durchmesser **XR**)
- **CM: Mittelpunkt** (Winkel)
- **A: Startwinkel**
- **W: Endwinkel**
- **R: Radius** – Krümmungsradius (Bezug: Mittelpunktbahn der Nut)
- **Q2: Drehsinn**
 - CW
 - CCW
- **B: Breite**

Den **Bezugsdurchmesser XR** können Sie mit der Funktion **Referenzebene wählen** ermitteln.

Weitere Informationen: "Referenzdaten, verschachtelte Konturen", Seite 494

ICP generiert:

- die Abschnittskennung **MANTEL** mit dem Parameter **Bezugsdurchmesser**. Bei geschachtelten Konturen generiert **ICP** nur eine Abschnittskennung
- ein **G308** mit den Parametern **Konturname** und **Frästiefe**.
- ein **G312** oder **G313** mit den Parametern der Figur
- ein **G309**



Bohrung Mantelfläche

Die Funktion definiert eine Einzelbohrung, die folgende Elemente enthalten kann:

- **Zentrierung**
- **Bohrung**
- **Senkung**
- **Gewinde**

Referenzdaten Bohrung:

- **ID: Kontur**
- **X: Bezugsmaß**

Parameter Bohrung:

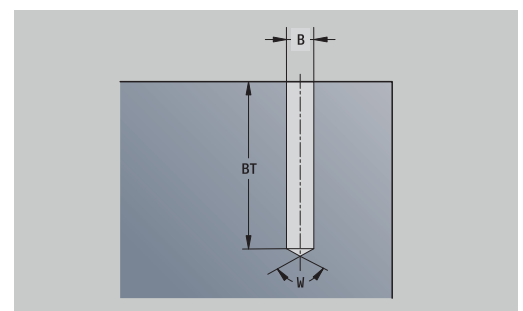
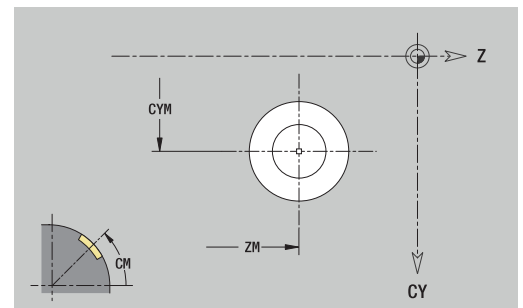
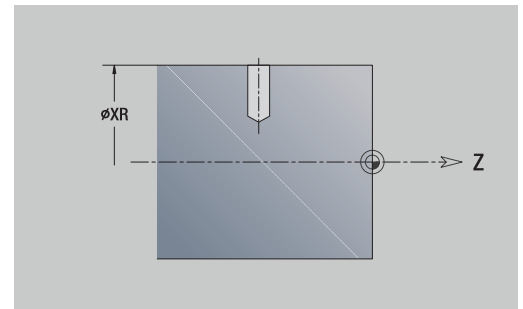
- **ZM: Mittelpunkt**
- **CYM: Mittelpunkt** als Streckenmaß (Bezug: Durchmesser **XR**)
- **CM: Mittelpunkt** (Winkel)
- **Zentrierung**
 - **O: Durchmesser**
- **Bohrung**
 - **B: Durchmesser**
 - **BT: Tiefe** (ohne Vorzeichen)
 - **W: Winkel**
- **Senkung**
 - **R: Durchmesser**
 - **U: Tiefe**
 - **E: Senkwinkel**
- **Gewinde**
 - **GD: Durchmesser**
 - **GT: Tiefe**
 - **K: Anschnittlänge**
 - **F: Gewindesteigung**
 - **GA: Gangart**
 - **0: Rechtsgewinde**
 - **1: Linksgewinde**

Das **Bezugsmaß XR** können Sie mit der Funktion **Referenzebene wählen** ermitteln.

Weitere Informationen: "Referenzdaten, verschachtelte Konturen", Seite 494

ICP generiert:

- die Abschnittskennung **MANTEL** mit dem Parameter **Bezugsmaß**. Bei geschachtelten Konturen generiert **ICP** nur eine Abschnittskennung
- ein **G308** mit den Parametern **Konturname** und **Bohrtiefe** ($-1*BT$)
- ein **G310** mit den Parametern der Bohrung
- ein **G309**



Lineares Muster Mantelfläche

Referenzdaten Mantelfläche:

- **ID: Kontur**
- **PT: Frästiefe**
- **XR: Bezugsdurchmesser**

Parameter Figur:

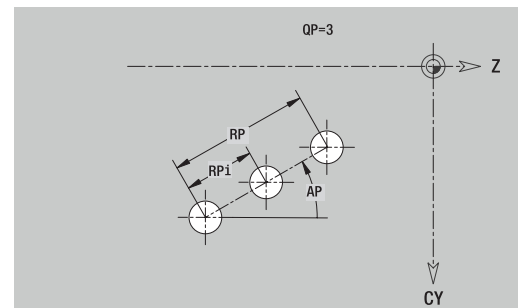
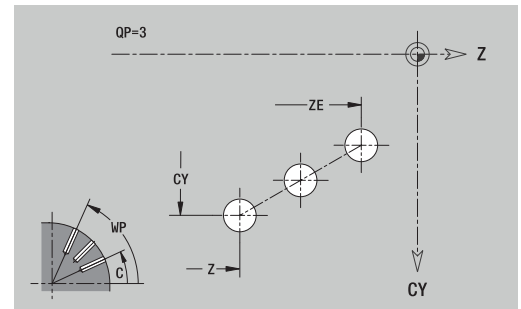
- **Z: 1.Musterpunkt**
- **CY: 1.Musterpunkt** als Streckenmaß (Bezug: Durchmesser **XR**)
- **C: 1.Musterpunkt** (Winkel)
- **QP: Anzahl** der Musterpunkte
- **ZE: Endpunkt** des Musters
- **ZEi: Endpunkt** – Abstand zwischen zwei Musterpunkten (in **Z**)
- **WP: Endpunkt** des Musters (Winkel)
- **WPi: Endpunkt** – Abstand zwischen zwei Musterpunkten (Winkel)
- **AP: Lagewinkel**
- **RP: Länge** – Gesamtlänge des Musters
- **RPi: Länge** – Abstand zwischen zwei Musterpunkten
- Parameter der gewählten Figur/der Bohrung

Das **Bezugsdurchmesser XR** können Sie mit der Funktion **Referenzebene wählen** ermitteln.

Weitere Informationen: "Referenzdaten, verschachtelte Konturen", Seite 494

ICP generiert:

- die Abschnittskennung **MANTEL** mit dem Parameter **Bezugsdurchmesser**. Bei geschachtelten Konturen generiert **ICP** nur eine Abschnittskennung
- ein **G308** mit den Parametern **Konturname** und **Frästiefe** oder **Bohrtiefe** ($-1*BT$)
- ein **G411** mit den Parametern des Musters
- die **G-Funktion** und Parameter der Figur oder der Bohrung
- ein **G309**



Zirkulares Muster Mantelfläche

Referenzdaten Mantelfläche:

- **ID: Kontur**
- **PT: Frästiefe**
- **XR: Bezugsdurchmesser**

Parameter Figur:

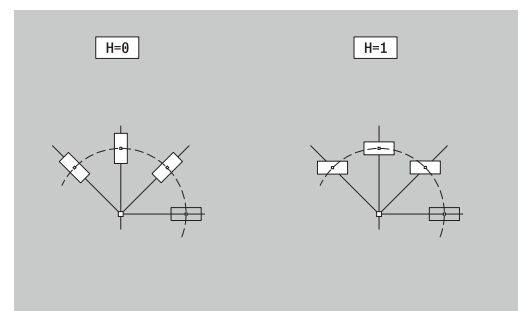
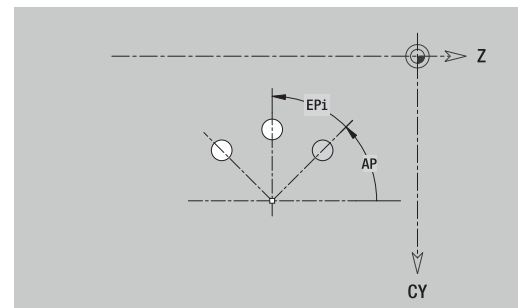
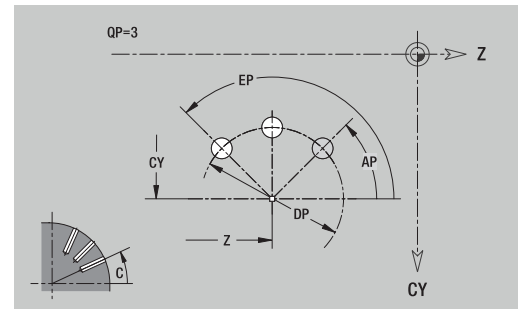
- **Z: Mittelpunkt** des Musters
- **CY: Mittelpunkt** des Musters als Streckenmaß (Bezug: Durchmesser **XR**)
- **C: Mittelpunkt** des Musters (Winkel)
- **QP: Anzahl** der Musterpunkte
- **DR: Drehsinn** (Default: 0)
 - **DR = 0**, ohne **EP**: Vollkreisaufteilung
 - **DR = 0**, mit **EP**: Aufteilung auf längerem Kreisbogen
 - **DR = 0**, mit **EPi**: Vorzeichen von **EPi** bestimmt die Richtung (**EPi** < 0: im Uhrzeigersinn)
 - **DR = 1**, mit **EP**: im Uhrzeigersinn
 - **DR = 1**, mit **EPi**: im Uhrzeigersinn (Vorzeichen von **EPi** ist ohne Bedeutung)
 - **DR = 2**, mit **EP**: gegen den Uhrzeigersinn
 - **DR = 2**, mit **EPi**: gegen den Uhrzeigersinn (Vorzeichen von **EPi** ist ohne Bedeutung)
- **DP: Durchmesser**
- **AP: Startwinkel** (Default: 0°)
- **EP: Endwinkel** (keine Eingabe: es erfolgt eine Aufteilung der Musterelemente auf 360°)
- **EPi: Endwinkel – Winkel** zwischen zwei Figuren
- **H: Elementlage**
 - **0: Normal** – Figuren werden um den Kreismittelpunkt gedreht (Rotation)
 - **1: Original** – Figurlage bezogen auf das Koordinatensystem bleibt gleich (Translation)

Das **Bezugsdurchmesser XR** können Sie mit der Funktion **Referenzebene wählen** ermitteln.

Weitere Informationen: "Referenzdaten, verschachtelte Konturen", Seite 494

ICP generiert:

- die Abschnittskennung **MANTEL** mit dem Parameter **Bezugsdurchmesser**. Bei geschachtelten Konturen generiert **ICP** nur eine Abschnittskennung
- ein **G308** mit den Parametern **Konturname** und **Frästiefe** oder **Bohrtiefe** ($-1*BT$)
- ein **G412** mit den Parametern des Musters
- die **G-Funktion** und Parameter der Figur/der Bohrung
- ein **G309**



8.14 Konturen der XY-Ebene

ICP stellt in der Betriebsart **smart.Turn** folgende Konturen für die Bearbeitung mit der Y-Achse zur Verfügung:

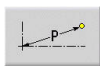
- komplexe Konturen, die mit einzelnen Konturelementen definiert werden
- Figuren
- Bohrungen
- Muster von Figuren oder Bohrungen
- Einzelfläche
- Mehrkant

Konturelemente der XY-Ebene vermaßen Sie kartesisch oder polar. Die Umschaltung erfolgt per Softkey. Für die Definition eines Punktes können Sie kartesische Koordinaten und Polarkoordinaten mischen.

Softkeys für Polarkoordinaten



Schaltet das Feld auf die Eingabe des Winkels **W** um



Schaltet das Feld auf die Eingabe des Radius **P** um

Referenzdaten XY-Ebene

Den Referenzdaten folgt die Konturdefinition mit einzelnen Konturelementen.

Referenzdaten der Fräsbearbeitungen:

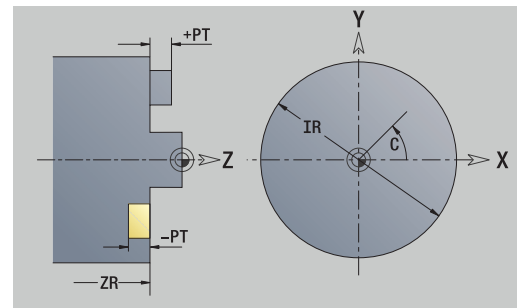
- **ID: Kontur**
- **PT: Frästiefe**
- **C: Spindelwinkel**
- **IR: Begrenzungsdurchmesser**
- **ZR: Bezugsmaß**

Das **Bezugsmaß ZR** und den **Begrenzungsdurchmesser IR** können Sie mit der Funktion **Referenzebene wählen** ermitteln.

Weitere Informationen: "Referenzdaten, verschachtelte Konturen", Seite 494

ICP generiert:

- die Abschnittskennung **STIRN Y** mit den Parametern **Bezugsmaß**, **Spindelwinkel** und **Begrenzungsdurchmesser**. Bei geschachtelten Konturen entfällt die Abschnittskennung
- ein **G308** mit den Parametern **Konturname** und **Frästiefe**.
- ein **G309** am Ende der Konturbeschreibung



TURN PLUS-Attribute

In den TURN PLUS-Attributen können Sie Einstellungen für die Unterbetriebsart **Automatische Arbeitsplangenerierung (AAG)** vornehmen.

Parameter zur Definition des Startpunkts:

- **HC: Bohr/Fräs- Attribut**
 - 1: Konturfräsen G840/G847
 - 2: Taschenfräsen G845/G848
 - 3: Flächenfräsen G841-G844
 - 4: Entgraten G840
 - 5: Gravieren G801-G804
 - 6: Kontur + Entgraten G840/G847
 - 7: Tasche + Entgraten G845/G848
 - 8: Stirnfräsen G797
 - 9: Stirnfräsen+Entgraten G797
 - 10: Bohrfräsen G75
 - 11: Gewindefräsen G799/G800/G806
 - 12: Bohr- und Gewindefräsen G75/G799..
 - 14: nicht bearbeiten
- **DF: Fräserdurchmesser**
- **QF: Fräsort**
 - 0: auf der Kontur
 - 1: innen / links
 - 2: außen / rechts
- **HF: Richtung**
 - 0: Gegenlauf
 - 1: Gleichlauf
- **OF: Eintauchverhalten**
 - 0 / keine Eingabe – **senkrecht eintauchen**
 - 1: **helikal eintauchen**
 - Der Schrappzyklus beim Taschenfräsen taucht beim Nutfräsen pendelnd und ansonsten helikal ein.
 - Der Schlichtzyklus beim Taschenfräsen taucht mit einem 3D-Anfahrbogen ein.
 - 2: **pendelnd eintauchen**
 - Der Schrappzyklus beim Taschenfräsen taucht pendelnd ein.
 - Der Schlichtzyklus beim Taschenfräsen taucht mit einem 3D-Anfahrbogen ein.
- **IF: Begrenzungsdurchmesser**
- **RC: Wirbelbreite**
- **RB: Rückzugsebene**
- **WF: Winkel** der Fase
- **BF: Fasenbreite**

Grundelemente XY-Ebene

Startpunkt Kontur XY-Ebene

Im ersten Konturelement der Kontur geben Sie die Koordinaten für Startpunkt und Zielpunkt ein. Die Eingabe des Startpunkts ist nur im ersten Konturelement möglich. In nachfolgenden Konturelementen ergibt sich der Startpunkt aus dem jeweils vorherigen Konturelement.

Startpunkt festlegen:



- ▶ Menüpunkt **Kontur** drücken



- ▶ Alternativ Softkey **Element zufügen** drücken

- ▶ Startpunkt festlegen

Parameter zur Definition des Startpunkts:

- **XS, YS: Startpunkt** der Kontur
- **WS: Startpunkt** der Kontur (Winkel polar)
- **PS: Startpunkt** der Kontur (polar; Radiusmaß)

ICP generiert in der Betriebsart **smart.Turn** ein **G170**.

Vertikale Linien XY-Ebene

Vertikale Linie programmieren:



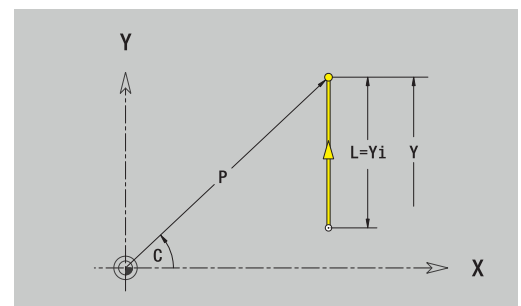
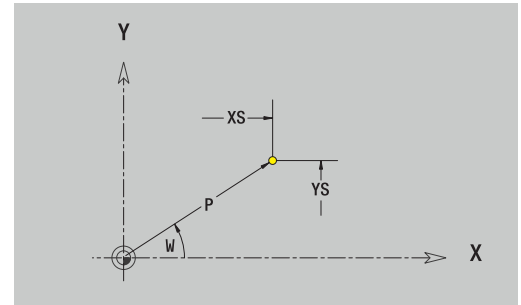
- ▶ Richtung der Linie wählen

- ▶ Linie vermaßen
- ▶ Übergang zum nächsten Konturelement festlegen

Parameter:

- **Y: Zielpunkt**
- **Yi: Zielpunkt** inkremental
- **W: Zielpunkt** (Winkel polar)
- **P: Zielpunkt** (polar)
- **L: Länge der Linie**
- **F: Weitere Informationen:** "Bearbeitungsattribute", Seite 442

ICP generiert in der Betriebsart **smart.Turn** ein **G171**.



Horizontale Linien XY-Ebene

Horizontale Linie programmieren:



- ▶ Richtung der Linie wählen
- ▶ Linie vermaßen
- ▶ Übergang zum nächsten Konturelement festlegen

Parameter:

- **X: Zielpunkt**
- **Xi: Zielpunkt** inkremental
- **W: Zielpunkt** (Winkel polar)
- **P: Zielpunkt** (polar)
- **L: Länge der Linie**
- **F: Weitere Informationen:** "Bearbeitungsattribute", Seite 442

ICP generiert in der Betriebsart **smart.Turn** ein **G171**.

Linie im Winkel XY-Ebene

Linie im Winkel programmieren:

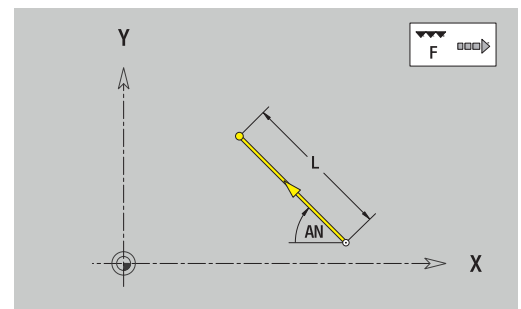
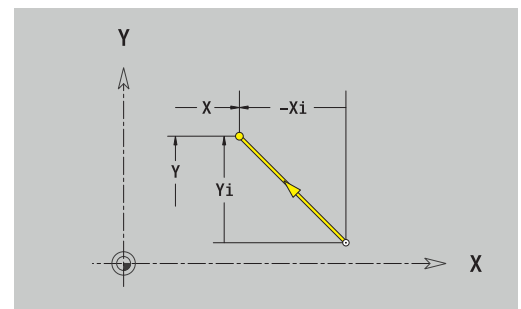
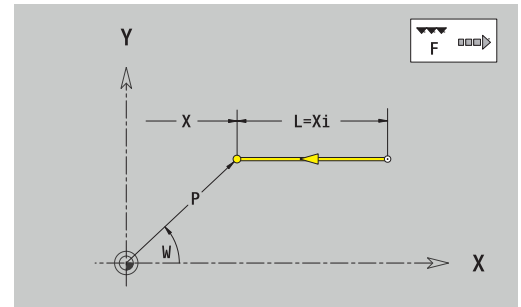


- ▶ Richtung der Linie wählen
- ▶ Linie vermaßen
- ▶ Übergang zum nächsten Konturelement festlegen

Parameter:

- **X, Y: Zielpunkt**
- **Xi, Yi: Zielpunkt** inkremental
- **W: Zielpunkt** (Winkel polar)
- **P: Zielpunkt** (polar)
- **L: Länge der Linie**
- **AN: Winkel**
- **ANn: Winkel** zum nachfolgenden Element
- **ANp: Winkel** zum vorherigen Element
- **F: Weitere Informationen:** "Bearbeitungsattribute", Seite 442

ICP generiert in der Betriebsart **smart.Turn** ein **G171**.



Kreisbogen XY-Ebene

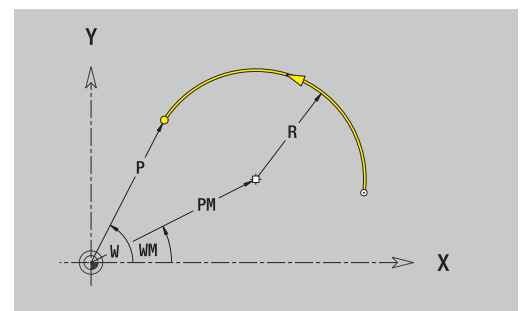
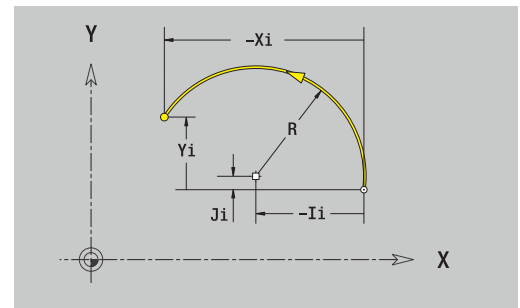
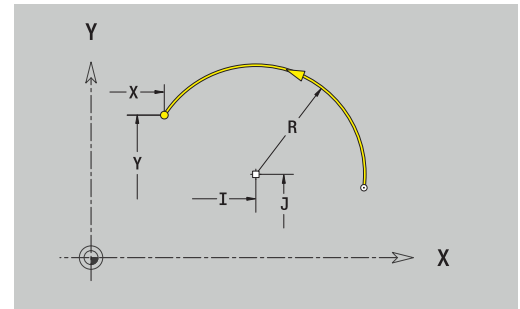
Kreisbogen programmieren:



- ▶ Drehrichtung des Kreisbogens wählen
- ▶ Bogen vermaßen
- ▶ Übergang zum nächsten Konturelement festlegen

Parameter:




- **X, Y: Zielpunkt**
 - **Xi, Yi: Zielpunkt** inkremental
 - **P: Zielpunkt** (polar)
 - **Pi: Zielpunkt** – Abstand zwischen Startpunkt und Zielpunkt (polar, inkremental)
 - **W: Zielpunkt** (Winkel polar)
 - **Wi: Zielpunkt** (Winkel polar, inkremental; Bezug: Startpunkt)
 - **I, J: Mittelpunkt** Kreisbogen
 - **Ii, Ji: Mittelpunkt** Kreisbogen inkremental – Abstand zwischen Startpunkt und **Mittelpunkt** in **X** und **Y**
 - **PM: Mittelpunkt** Kreisbogen (polar)
 - **PMi: Mittelpunkt** Kreisbogen – Abstand zwischen Startpunkt und **Mittelpunkt** (polar, inkremental)
 - **WM: Mittelpunkt** Kreisbogen (Winkel polar)
 - **WMi: Mittelpunkt** Kreisbogen (Winkel polar, inkremental; Bezug: Startpunkt)
 - **R: Radius**
 - **ANs: Winkel** – Tangentenwinkel im Startpunkt
 - **ANe: Winkel** – Tangentenwinkel im Zielpunkt
 - **ANn: Winkel** zum nachfolgenden Element
 - **ANp: Winkel** zum vorherigen Element
 - **F: Weitere Informationen:** "Bearbeitungsattribute", Seite 442
- ICP generiert in der Betriebsart **smart.Turn** ein **G172** oder **G173**.



Formelemente XY-Ebene

Fase oder Verrundung XY-Ebene

Fase oder Verrundung programmieren:

-  ▶ Formelementmenü wählen
-  ▶ Fase wählen
-  ▶ **Fasenbreite BR** eingeben
- ▶ Alternativ Verrundung wählen
- ▶ **Rundungsradius BR** eingeben
- ▶ Fase oder Verrundung als erstes Konturelement:
Elementlage AN eingeben

Parameter:

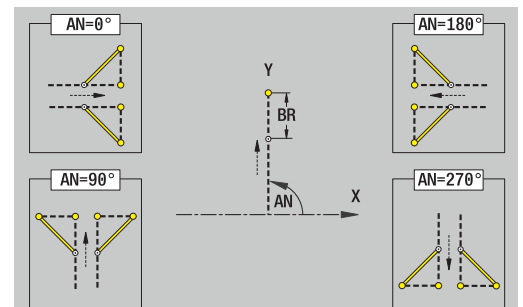
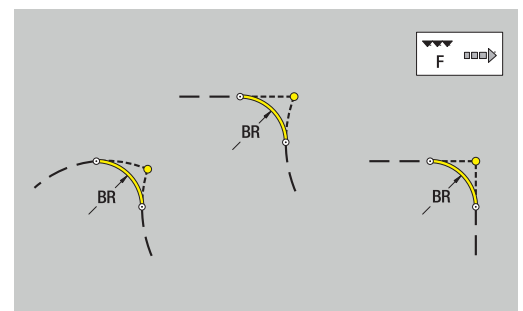
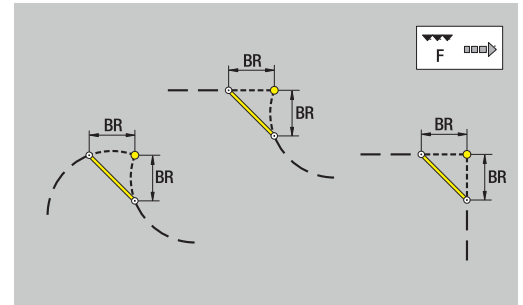
- **BR: Fasenbreite** oder **Verrundungsradius**
- **AN: Elementlage**
- **F: Weitere Informationen:** "Bearbeitungsattribute", Seite 442

Fasen oder Verrundungen werden auf Konturrecken definiert. Eine **Konturrecke** ist der Schnittpunkt aus einem ein- und ausführendem Konturelement. Die Fase oder Verrundung kann erst berechnet werden, wenn das ausführende Konturelement bekannt ist.

ICP integriert die Fase oder Verrundung in der Betriebsart **smart.Turn** in das Basiselement **G171, G172** oder **G173**.

Kontur beginnt mit einer Fase oder Rundung: Geben Sie die Position der **gedachten Ecke** als Startpunkt an. Anschließend wählen Sie das Formelement Fase oder Rundung aus. Da das **einführende Konturelement** fehlt, bestimmen Sie mit **Elementlage AN** die eindeutige Lage der Fase oder Verrundung.

ICP wandelt eine Fase oder Verrundung am Konturanfang in ein Linear- oder Zirkularelement um.



Figuren, Muster und Bohrungen XY-Ebene (Stirnfläche)

Kreis XY-Ebene

Referenzdaten XY-Ebene:

- **ID: Kontur**
- **PT: Frästiefe**
- **C: Spindelwinkel**
- **IR: Begrenzungsdurchmesser**
- **ZR: Bezugsmaß**

Parameter Figur:

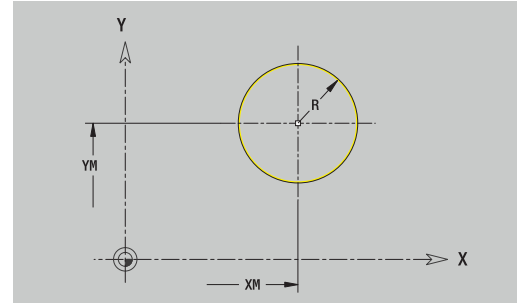
- **XM, YM: Mittelpunkt**
- **R: Radius**

Das **Bezugsmaß ZR** und den **Begrenzungsdurchmesser IR** können Sie mit der Funktion **Referenzebene wählen** ermitteln.

Weitere Informationen: "Referenzdaten, verschachtelte Konturen", Seite 494

ICP generiert:

- die Abschnittskennung **STIRN Y** mit den Parametern **Begrenzungsdurchmesser**, **Bezugsmaß** und **Spindelwinkel**. Bei geschachtelten Konturen entfällt die Abschnittskennung
- ein **G308** mit den Parametern **Konturname** und **Frästiefe**.
- ein **G374** mit den Parametern der Figur
- ein **G309**



Rechteck XY-Ebene

Referenzdaten XY-Ebene:

- **ID: Kontur**
- **PT: Frästiefe**
- **C: Spindelwinkel**
- **IR: Begrenzungsdurchmesser**
- **ZR: Bezugsmaß**

Parameter Figur:

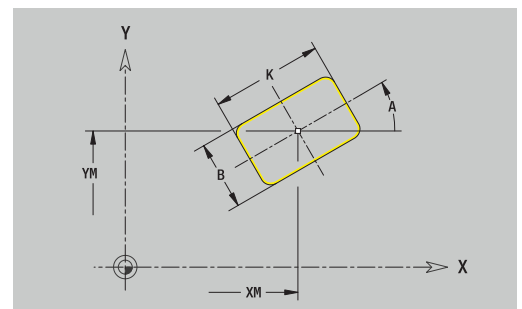
- **XM, YM: Mittelpunkt**
- **A: Lagewinkel**
- **K: Länge**
- **B: Breite**
- **BR: Fasenbreite** oder **Verrundungsradius**

Das **Bezugsmaß ZR** und den **Begrenzungsdurchmesser IR** können Sie mit der Funktion **Referenzebene wählen** ermitteln.

Weitere Informationen: "Referenzdaten, verschachtelte Konturen", Seite 494

ICP generiert:

- die Abschnittskennung **STIRN Y** mit den Parametern **Begrenzungsdurchmesser**, **Bezugsmaß** und **Spindelwinkel**. Bei geschachtelten Konturen entfällt die Abschnittskennung
- ein **G308** mit den Parametern **Konturname** und **Frästiefe**.
- ein **G375** mit den Parametern der Figur
- ein **G309**



Vieleck XY-Ebene

Referenzdaten XY-Ebene:

- **ID: Kontur**
- **PT: Frästiefe**
- **C: Spindelwinkel**
- **IR: Begrenzungsdurchmesser**
- **ZR: Bezugsmaß**

Parameter Figur:

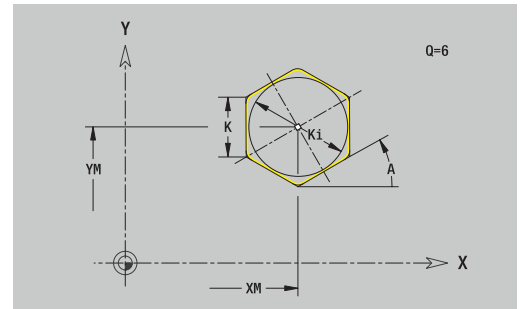
- **XM, YM: Mittelpunkt**
- **A: Lagewinkel**
- **Q: Anzahl der Ecken**
- **K: Schlüsselweite – Innenkreisdurchmesser**
- **Ki: Kantenlänge**
- **BR: Fasenbreite oder Verrundungsradius**

Das **Bezugsmaß ZR** und den **Begrenzungsdurchmesser IR** können Sie mit der Funktion **Referenzebene wählen** ermitteln.

Weitere Informationen: "Referenzdaten, verschachtelte Konturen", Seite 494

ICP generiert:

- die Abschnittskennung **STIRN Y** mit den Parametern **Begrenzungsdurchmesser, Bezugsmaß** und **Spindelwinkel**. Bei geschachtelten Konturen entfällt die Abschnittskennung
- ein **G308** mit den Parametern **Konturname** und **Frästiefe**.
- ein **G377** mit den Parametern der Figur
- ein **G309**



Lineare Nut XY-Ebene

Referenzdaten XY-Ebene:

- **ID: Kontur**
- **PT: Frästiefe**
- **C: Spindelwinkel**
- **IR: Begrenzungsdurchmesser**
- **ZR: Bezugsmaß**

Parameter Figur:

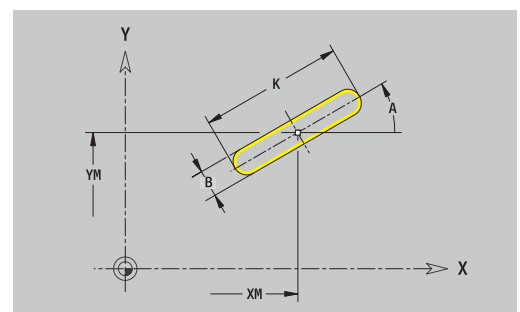
- **XM, YM: Mittelpunkt**
- **A: Lagewinkel**
- **K: Länge**
- **B: Breite**

Das **Bezugsmaß ZR** und den **Begrenzungsdurchmesser IR** können Sie mit der Funktion **Referenzebene wählen** ermitteln.

Weitere Informationen: "Referenzdaten, verschachtelte Konturen", Seite 494

ICP generiert:

- die Abschnittskennung **STIRN Y** mit den Parametern **Begrenzungsdurchmesser, Bezugsmaß** und **Spindelwinkel**. Bei geschachtelten Konturen entfällt die Abschnittskennung
- ein **G308** mit den Parametern **Konturname** und **Frästiefe**.
- ein **G371** mit den Parametern der Figur
- ein **G309**



Zirkulare Nut XY-Ebene

Referenzdaten XY-Ebene:

- **ID: Kontur**
- **PT: Frästiefe**
- **C: Spindelwinkel**
- **IR: Begrenzungsdurchmesser**
- **ZR: Bezugsmaß**

Parameter Figur:

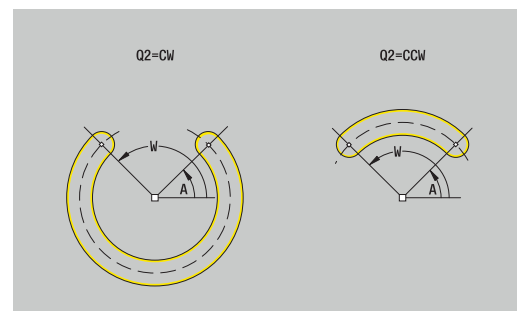
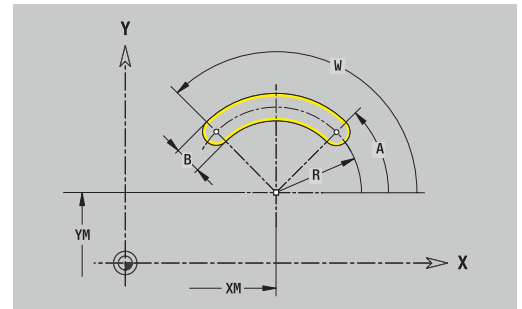
- **XM, YM: Mittelpunkt**
- **A: Startwinkel**
- **W: Endwinkel**
- **R: Radius** – Krümmungsradius (Bezug: Mittelpunktbahn der Nut)
- **Q2: Drehsinn**
 - CW
 - CCW
- **B: Breite**

Das **Bezugsmaß ZR** und den **Begrenzungsdurchmesser IR** können Sie mit der Funktion **Referenzebene wählen** ermitteln.

Weitere Informationen: "Referenzdaten, verschachtelte Konturen", Seite 494

ICP generiert:

- die Abschnittskennung **STIRN Y** mit den Parametern **Begrenzungsdurchmesser, Bezugsmaß** und **Spindelwinkel**. Bei geschachtelten Konturen entfällt die Abschnittskennung
- ein **G308** mit den Parametern **Konturname** und **Frästiefe**.
- ein **G372** oder **G373** mit den Parametern der Figur
- ein **G309**



Bohrung XY-Ebene

Die Funktion definiert eine Einzelbohrung, die folgende Elemente enthalten kann:

- **Zentrierung**
- **Bohrung**
- **Senkung**
- **Gewinde**

Referenzdaten Bohrung:

- **ID:** Kontur
- **C:** Spindelwinkel
- **IR:** Begrenzungsdurchmesser
- **ZR:** Bezugsmaß

Parameter Bohrung:

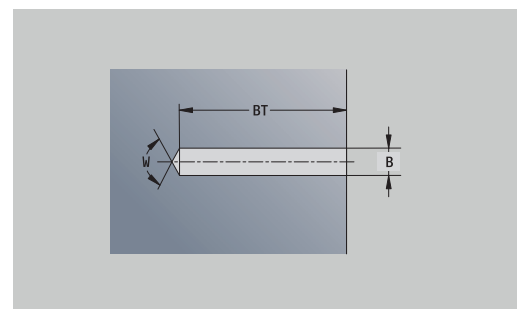
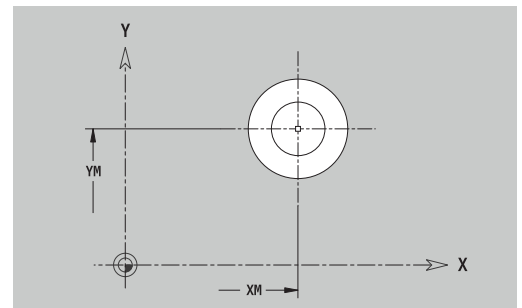
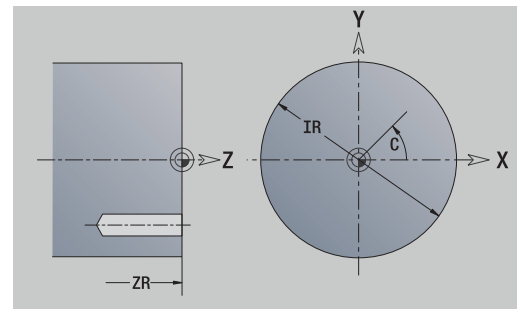
- **XM, YM:** Mittelpunkt
- **Zentrierung**
 - **O:** Durchmesser
- **Bohrung**
 - **B:** Durchmesser
 - **BT:** Tiefe (ohne Vorzeichen)
 - **W:** Winkel
- **Senkung**
 - **R:** Durchmesser
 - **U:** Tiefe
 - **E:** Senkwinkel
- **Gewinde**
 - **GD:** Durchmesser
 - **GT:** Tiefe
 - **K:** Anschnittlänge
 - **F:** Gewindesteigung
 - **GA:** Gangart
 - **0:** Rechtsgewinde
 - **1:** Linksgewinde

Das **Bezugsmaß ZR** und den **Begrenzungsdurchmesser IR** können Sie mit der Funktion **Referenzebene wählen** ermitteln.

Weitere Informationen: "Referenzdaten, verschachtelte Konturen", Seite 494

ICP generiert:

- die Abschnittskennung **STIRN Y** mit den Parametern **Begrenzungsdurchmesser**, **Bezugsmaß** und **Spindelwinkel**. Bei geschachtelten Konturen entfällt die Abschnittskennung
- ein **G308** mit den Parametern **Konturname** und **Bohrtiefe** ($-1*BT$)
- ein **G370** mit den Parametern der Bohrung
- ein **G309**



Lineares Muster XY-Ebene

Referenzdaten XY-Ebene:

- **ID: Kontur**
- **PT: Frästiefe**
- **C: Spindelwinkel**
- **IR: Begrenzungsdurchmesser**
- **ZR: Bezugsmaß**

Parameter Muster:

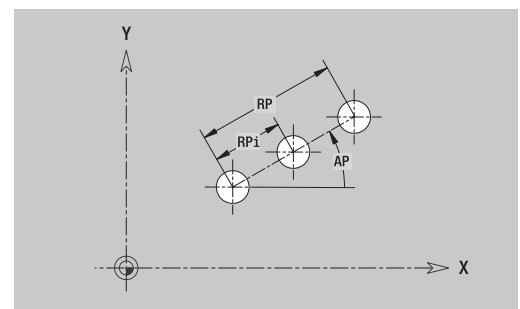
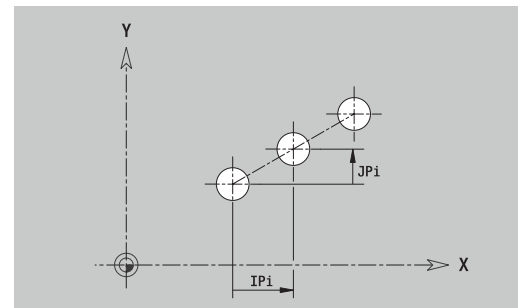
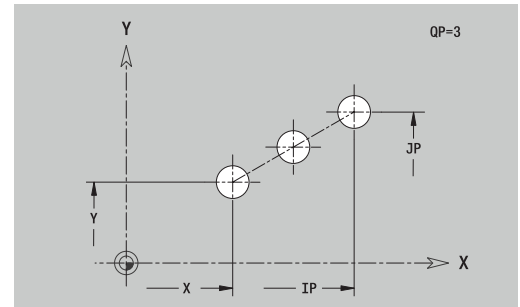
- **X, Y: 1. Musterpunkt**
- **QP: Anzahl** der Musterpunkte
- **IP, JP: Endpunkt** des Musters (kartesisch)
- **IP_i, JP_i: Endpunkt** – Abstand zwischen zwei Musterpunkten (in X und Y)
- **AP: Lagewinkel**
- **RP: Länge** – Gesamtlänge des Musters
- **RP_i: Länge** – Abstand zwischen zwei Musterpunkten
- Parameter der gewählten Figur/der Bohrung

Das **Bezugsmaß ZR** und den **Begrenzungsdurchmesser IR** können Sie mit der Funktion **Referenzebene wählen** ermitteln.

Weitere Informationen: "Referenzdaten, verschachtelte Konturen", Seite 494

ICP generiert:

- die Abschnittskennung **STIRN Y** mit den Parametern **Begrenzungsdurchmesser, Bezugsmaß** und **Spindelwinkel**. Bei geschachtelten Konturen entfällt die Abschnittskennung
- ein **G308** mit den Parametern **Konturname** und **Frästiefe** oder **Bohrtiefe** ($-1*BT$)
- ein **G471** mit den Parametern des Musters
- die G-Funktion und Parameter der Figur/der Bohrung
- ein **G309**



Zirkulares Muster XY-Ebene

Referenzdaten XY-Ebene:

- **ID: Kontur**
- **PT: Frästiefe**
- **C: Spindelwinkel**
- **IR: Begrenzungsdurchmesser**
- **ZR: Bezugsmaß**

Parameter Muster:

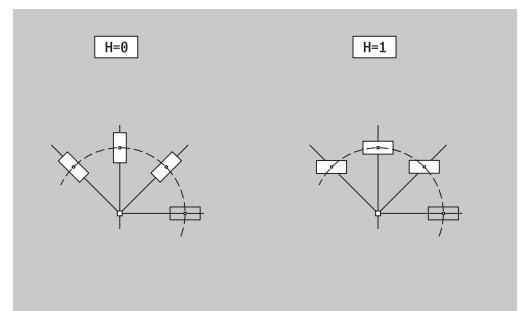
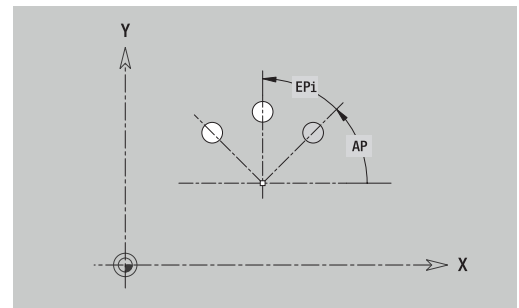
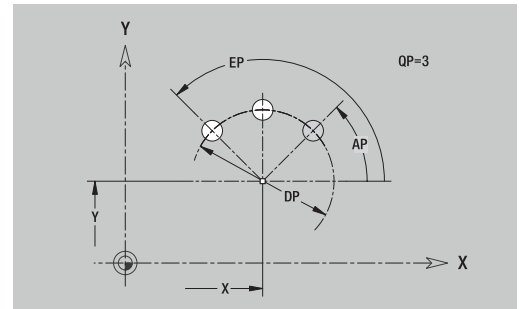
- **X, Y: Mittelpunkt** des Musters
- **QP: Anzahl** der Musterpunkte
- **DR: Drehsinn** (Default: 0)
 - **DR = 0**, ohne **EP**: Vollkreisauflistung
 - **DR = 0**, mit **EP**: Aufteilung auf längerem Kreisbogen
 - **DR = 0**, mit **EPi**: Vorzeichen von **EPi** bestimmt die Richtung (**EPi < 0**: im Uhrzeigersinn)
 - **DR = 1**, mit **EP**: im Uhrzeigersinn
 - **DR = 1**, mit **EPi**: im Uhrzeigersinn (Vorzeichen von **EPi** ist ohne Bedeutung)
 - **DR = 2**, mit **EP**: gegen den Uhrzeigersinn
 - **DR = 2**, mit **EPi**: gegen den Uhrzeigersinn (Vorzeichen von **EPi** ist ohne Bedeutung)
- **DP: Durchmesser**
- **AP: Startwinkel** (Default: 0°)
- **EP: Endwinkel** (keine Eingabe: es erfolgt eine Aufteilung der Musterelemente auf 360°)
- **EPi: Endwinkel – Winkel** zwischen zwei Figuren
- **H: Elementlage**
 - **0: Normal** – Figuren werden um den Kreismittelpunkt gedreht (Rotation)
 - **1: Original** – Figurlage bezogen auf das Koordinatensystem bleibt gleich (Translation)
- Parameter der gewählten Figur/der Bohrung

Das **Bezugsmaß ZR** und den **Begrenzungsdurchmesser IR** können Sie mit der Funktion **Referenzebene wählen** ermitteln.

Weitere Informationen: "Referenzdaten, verschachtelte Konturen", Seite 494

ICP generiert:

- die Abschnittskennung **STIRN Y** mit den Parametern **Begrenzungsdurchmesser**, **Bezugsmaß** und **Spindelwinkel**. Bei geschachtelten Konturen entfällt die Abschnittskennung
- ein **G308** mit den Parametern **Konturname** und **Frästiefe** oder **Bohrtiefe** ($-1 \cdot BT$)
- ein **G472** mit den Parametern des Musters
- die G-Funktion und Parameter der Figur/der Bohrung
- ein **G309**



Einzelfläche XY-Ebene

Die Funktion definiert eine Fläche in der XY-Ebene.

Referenzdaten XY-Ebene:

- **ID: Kontur**
- **C: Spindelwinkel**
- **IR: Begrenzungsdurchmesser**

Parameter Einzelfläche:

- **Z: Referenzkante**
- **Ki: Tiefe**
- **K: Restdicke**
- **B: Breite** (Bezug: **Bezugsmaß ZR**)
 - $B < 0$: Fläche in negative Z-Richtung
 - $B > 0$: Fläche in positive Z-Richtung

Die Umschaltung zwischen **Tiefe Ki** und **Restdicke K** erfolgt per Softkey.

Das **Bezugsmaß ZR** und den **Begrenzungsdurchmesser IR** können Sie mit der Funktion **Referenzebene wählen** ermitteln.

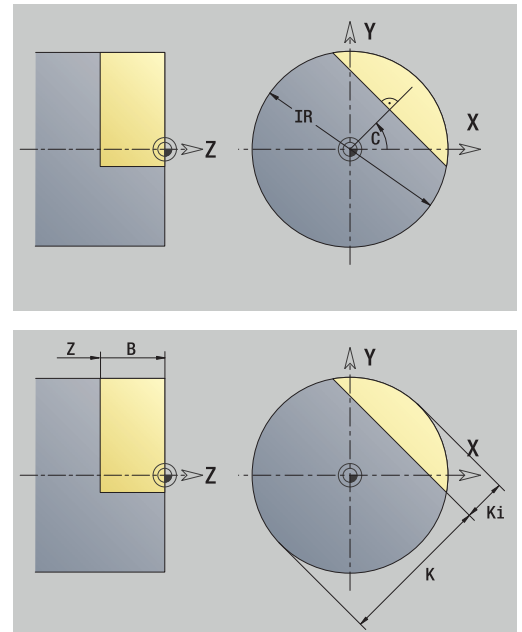
Weitere Informationen: "Referenzdaten, verschachtelte Konturen", Seite 494

ICP generiert:

- die Abschnittskennung **STIRN Y** mit den Parametern **Begrenzungsdurchmesser**, **Bezugsmaß** und **Spindelwinkel**. Bei geschachtelten Konturen entfällt die Abschnittskennung
- ein **G308** mit dem Parameter **Konturname**.
- ein **G376** mit den Parametern der Einzelfläche
- ein **G309**

Softkey

Restdicke	Schaltet das Feld auf die Eingabe der Restdicke K um
-----------	-------------------------------------------------------------



Mehrkantflächen XY-Ebene

Die Funktion definiert Mehrkantflächen in der XY-Ebene.

Referenzdaten XY-Ebene:

- **ID: Kontur**
- **C: Spindelwinkel**
- **IR: Begrenzungsdurchmesser**

Parameter Einzelfläche:

- **Z: Referenzkante**
- **Q: Anzahl Flächen ($Q \geq 2$)**
- **K: Schlüsselweite** – Innenkreisdurchmesser
- **Ki: Kantenlänge**
- **B: Breite** (Bezug: **Bezugsmaß ZR**)
 - $B < 0$: Fläche in negative Z-Richtung
 - $B > 0$: Fläche in positive Z-Richtung

Die Umschaltung zwischen **Kantenlänge Ki** und **Schlüsselweite K** erfolgt per Softkey.

Das **Bezugsmaß ZR** und den **Begrenzungsdurchmesser IR** können Sie mit der Funktion **Referenzebene wählen** ermitteln.

Weitere Informationen: "Referenzdaten, verschachtelte Konturen", Seite 494

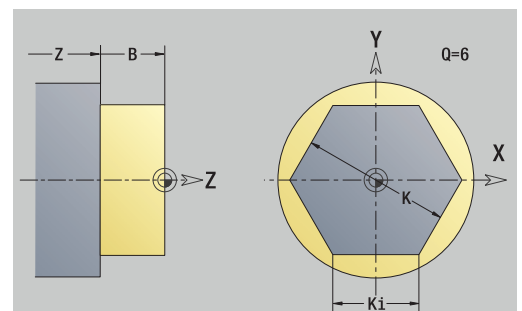
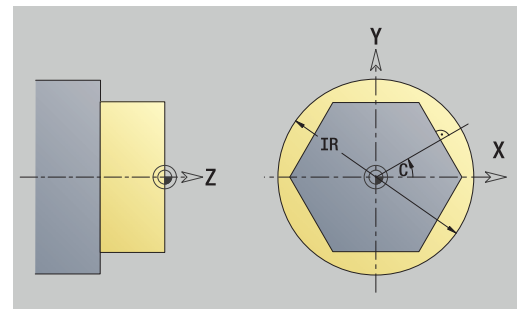
ICP generiert:

- die Abschnittskennung **STIRN Y** mit den Parametern **Begrenzungsdurchmesser**, **Bezugsmaß** und **Spindelwinkel**. Bei geschachtelten Konturen entfällt die Abschnittskennung
- ein **G308** mit dem Parameter **Konturname**.
- ein **G477** mit den Parametern des Mehrkants
- ein **G309**

Softkey



Schaltet das Feld auf die Eingabe der **Schlüsselweite K** um



8.15 Konturen der YZ-Ebene

ICP stellt in der Betriebsart **smart.Turn** folgende Konturen für die Bearbeitung mit der Y-Achse zur Verfügung:

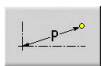
- komplexe Konturen, die mit einzelnen Konturelementen definiert werden
- Figuren
- Bohrungen
- Muster von Figuren oder Bohrungen
- Einzelfläche
- Mehrkant

Konturelemente der YZ-Ebene vermaßen Sie kartesisch oder polar. Die Umschaltung erfolgt per Softkey. Für die Definition eines Punkts können Sie kartesische Koordinaten und Polarkoordinaten mischen.

Softkeys für Polarkoordinaten



Schaltet das Feld auf die Eingabe des Winkels **W** um



Schaltet das Feld auf die Eingabe des Radius **P** um

Referenzdaten YZ-Ebene

Den Referenzdaten folgt die Konturdefinition mit einzelnen Konturelementen.

Referenzdaten der Fräsbearbeitungen:

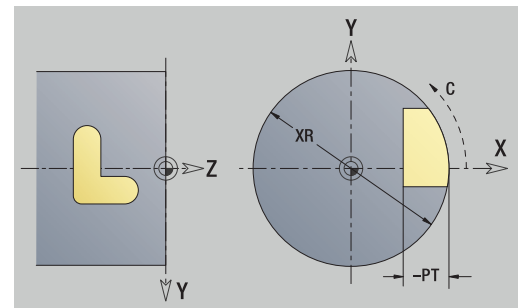
- **ID: Kontur**
- **PT: Frästiefe**
- **C: Spindelwinkel**
- **XR: Bezugsdurchmesser**

Den **Bezugsdurchmesser XR** können Sie mit der Funktion **Referenzebene wählen** ermitteln.

Weitere Informationen: "Referenzdaten, verschachtelte Konturen", Seite 494

ICP generiert:

- die Abschnittskennung **MANTEL Y** mit den Parametern **Bezugsdurchmesser** und **Spindelwinkel**. Bei geschachtelten Konturen entfällt die Abschnittskennung
- ein **G308** mit den Parametern **Konturname** und **Frästiefe**
- ein **G309** am Ende der Konturbeschreibung



TURN PLUS-Attribute

In den TURN PLUS-Attributen können Sie Einstellungen für die Unterbetriebsart **Automatische Arbeitsplangenerierung (AAG)** vornehmen.

Parameter zur Definition des Startpunkts:

- **HC: Bohr/Fräs- Attribut**
 - **1: Konturfräsen G840/G847**
 - **2: Taschenfräsen G845/G848**
 - **3: Flächenfräsen G841-G844**
 - **4: Entgraten G840**
 - **5: Gravieren G801-G804**
 - **6: Kontur + Entgraten G840/G847**
 - **7: Tasche + Entgraten G845/G848**
 - **8: Stirnfräsen G797**
 - **9: Stirnfräsen+Entgraten G797**
 - **10: Bohrfräsen G75**
 - **11: Gewindefräsen G799/G800/G806**
 - **12: Bohr- und Gewindefräsen G75/G799..**
 - **14: nicht bearbeiten**
- **DF: Fräserdurchmesser**
- **QF: Fräsort**
 - **0: auf der Kontur**
 - **1: innen / links**
 - **2: außen / rechts**
- **HF: Richtung**
 - **0: Gegenlauf**
 - **1: Gleichlauf**
- **OF: Eintauchverhalten**
 - **0 / keine Eingabe – senkrecht eintauchen**
 - **1: helikal eintauchen**
 - Der Schrappzyklus beim Taschenfräsen taucht beim Nutfräsen pendelnd und ansonsten helikal ein.
 - Der Schlichtzyklus beim Taschenfräsen taucht mit einem 3D-Anfahrbogen ein.
 - **2: pendelnd eintauchen**
 - Der Schrappzyklus beim Taschenfräsen taucht pendelnd ein.
 - Der Schlichtzyklus beim Taschenfräsen taucht mit einem 3D-Anfahrbogen ein.
- **IF: Begrenzungsdurchmesser**
- **RC: Wirbelbreite**
- **RB: Rückzugsebene**
- **WF: Winkel der Fase**
- **BF: Fasenbreite**

Grundelemente YZ-Ebene

Startpunkt Kontur YZ-Ebene

Im ersten Konturelement der Kontur geben Sie die Koordinaten für Startpunkt und Zielpunkt ein. Die Eingabe des Startpunkts ist nur im ersten Konturelement möglich. In nachfolgenden Konturelementen ergibt sich der Startpunkt aus dem jeweils vorherigen Konturelement.

Startpunkt festlegen:



- ▶ Menüpunkt **Kontur** drücken



- ▶ Alternativ Softkey **Element zufügen** drücken

- ▶ Startpunkt festlegen

Parameter zur Definition des Startpunkts:

- **YS, ZS: Startpunkt** der Kontur
- **WS: Startpunkt** der Kontur (Winkel polar)
- **PS: Startpunkt** der Kontur (polar; Radiusmaß)

ICP generiert in der Betriebsart **smart.Turn** ein **G180**.

Vertikale Linien YZ-Ebene

Vertikale Linie programmieren:



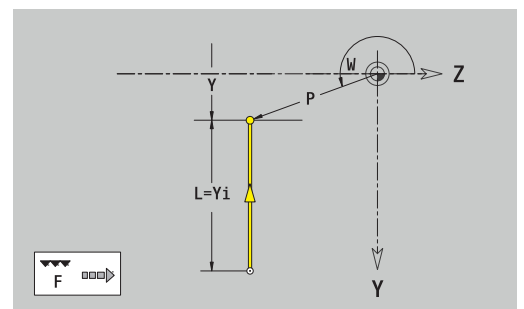
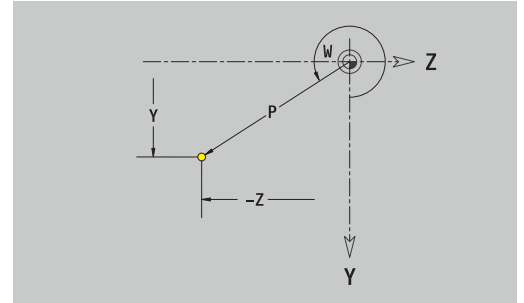
- ▶ Richtung der Linie wählen

- ▶ Linie vermaßen
- ▶ Übergang zum nächsten Konturelement festlegen

Parameter:

- **Y: Zielpunkt**
- **Yi: Zielpunkt** inkremental
- **W: Zielpunkt** (Winkel polar)
- **P: Zielpunkt** (polar)
- **L: Länge der Linie**
- **F: Weitere Informationen:** "Bearbeitungsattribute", Seite 442

ICP generiert in der Betriebsart **smart.Turn** ein **G181**.



Horizontale Linien YZ-Ebene

Horizontale Linie programmieren:



- ▶ Richtung der Linie wählen
- ▶ Linie vermaßen
- ▶ Übergang zum nächsten Konturelement festlegen

Parameter:

- **Z: Zielpunkt**
- **Zi: Zielpunkt** inkremental
- **W: Zielpunkt** (Winkel polar)
- **P: Zielpunkt** (polar)
- **L: Länge der Linie**
- **F: Weitere Informationen:** "Bearbeitungsattribute", Seite 442

ICP generiert in der Betriebsart **smart.Turn** ein **G181**.

Linie im Winkel YZ-Ebene

Linie im Winkel programmieren:

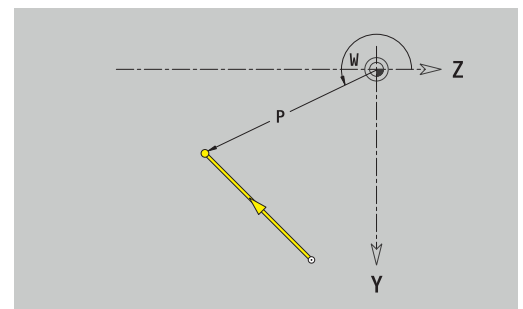
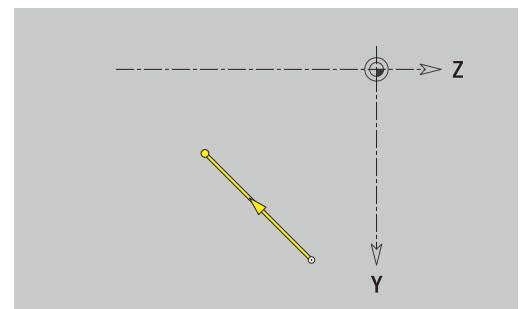
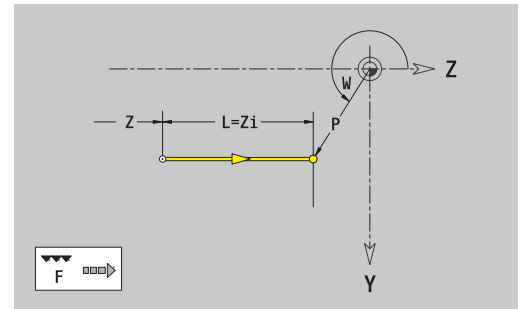


- ▶ Richtung der Linie wählen
- ▶ Linie vermaßen
- ▶ Übergang zum nächsten Konturelement festlegen

Parameter:

- **Y, Z: Zielpunkt**
- **Yi, Zi: Zielpunkt** inkremental
- **W: Zielpunkt** (Winkel polar)
- **P: Zielpunkt** (polar)
- **L: Länge der Linie**
- **AN: Winkel**
- **ANn: Winkel** zum nachfolgenden Element
- **ANp: Winkel** zum vorherigen Element
- **F: Weitere Informationen:** "Bearbeitungsattribute", Seite 442

ICP generiert in der Betriebsart **smart.Turn** ein **G181**.



Kreisbogen YZ-Ebene

Kreisbogen programmieren:

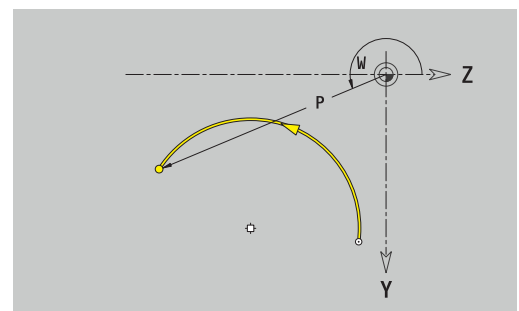
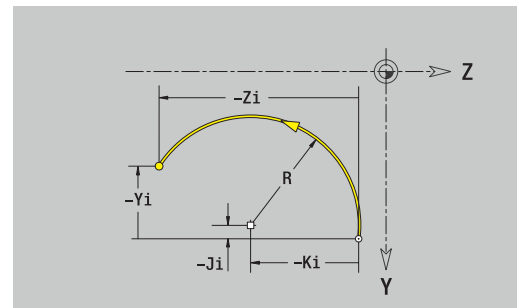
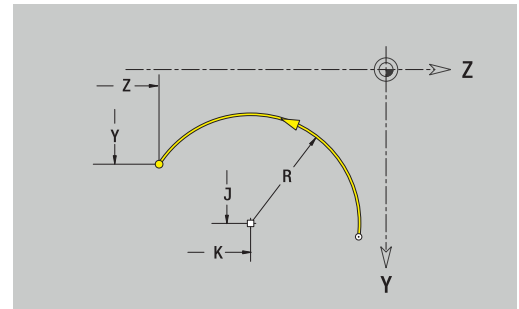


- ▶ Drehrichtung des Kreisbogens wählen
- ▶ Bogen vermaßen
- ▶ Übergang zum nächsten Konturelement festlegen

Parameter:

- **Y, Z: Zielpunkt**
- **Yi, Zi: Zielpunkt** inkremental
- **P: Zielpunkt** (polar)
- **Pi: Zielpunkt** – Abstand zwischen Startpunkt und Zielpunkt (polar, inkremental)
- **W: Zielpunkt** (Winkel polar)
- **Wi: Zielpunkt** (Winkel polar, inkremental; Bezug: Startpunkt)
- **J, K: Mittelpunkt** Kreisbogen
- **Ji, Ki: Mittelpunkt** Kreisbogen inkremental – Abstand zwischen Startpunkt und **Mittelpunkt** in **Y** und **Z**
- **PM: Mittelpunkt** Kreisbogen (polar)
- **PMi: Mittelpunkt** Kreisbogen – Abstand zwischen Startpunkt und **Mittelpunkt** (polar, inkremental)
- **WM: Mittelpunkt** Kreisbogen (Winkel polar)
- **WMi: Mittelpunkt** Kreisbogen (Winkel polar, inkremental; Bezug: Startpunkt)
- **R: Radius**
- **ANs: Winkel** – Tangentenwinkel im Startpunkt
- **ANe: Winkel** – Tangentenwinkel im Zielpunkt
- **ANp: Winkel** zum vorherigen Element
- **ANn: Winkel** zum nachfolgenden Element
- **F: Weitere Informationen:** "Bearbeitungsattribute", Seite 442






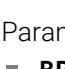
ICP generiert in der Betriebsart **smart.Turn** ein **G182** oder **G183**.



Formelemente YZ-Ebene

Fase oder Verrundung YZ-Ebene

Fase oder Verrundung programmieren:

-  ▶ Formelementmenü wählen
-  ▶ Fase wählen
-  ▶ **Fasenbreite BR** eingeben
-  ▶ Alternativ Verrundung wählen
-  ▶ **Rundungsradius BR** eingeben
-  ▶ Fase oder Verrundung als erstes Konturelement:
Elementlage AN eingeben

Parameter:

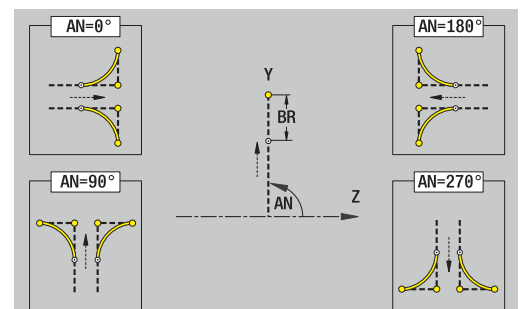
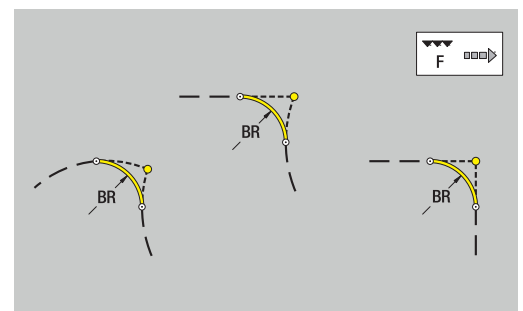
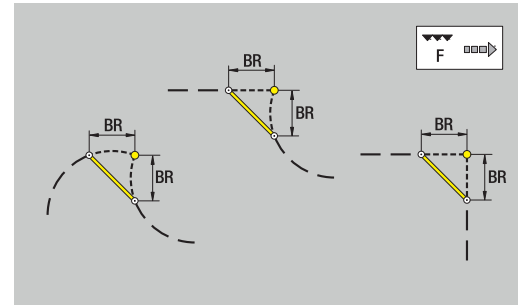
- **BR: Fasenbreite** oder **Verrundungsradius**
- **AN: Elementlage**
- **F: Weitere Informationen:** "Bearbeitungsattribute", Seite 442

Fasen oder Verrundungen werden auf Konturrecken definiert. Eine **Konturecke** ist der Schnittpunkt aus einem ein- und ausführendem Konturelement. Die Fase oder Verrundung kann erst berechnet werden, wenn das ausführende Konturelement bekannt ist.

ICP integriert die Fase oder Verrundung in der Betriebsart **smart.Turn** in das Basiselement **G181, G182** oder **G183**.

Kontur beginnt mit einer Fase oder Rundung: Geben Sie die Position der **gedachten Ecke** als Startpunkt an. Anschließend wählen Sie das Formelement Fase oder Rundung aus. Da das **einführende Konturelement** fehlt, bestimmen Sie mit **Elementlage AN** die eindeutige Lage der Fase oder Verrundung.

ICP wandelt eine Fase oder Verrundung am Konturanfang in ein Linear oder Zirkularelement um.



Figuren, Muster und Bohrungen YZ-Ebene (Mantelfläche)

Kreis YZ-Ebene

Referenzdaten YZ-Ebene:

- **ID: Kontur**
- **PT: Frästiefe**
- **C: Spindelwinkel**
- **XR: Bezugsdurchmesser**

Parameter Figur:

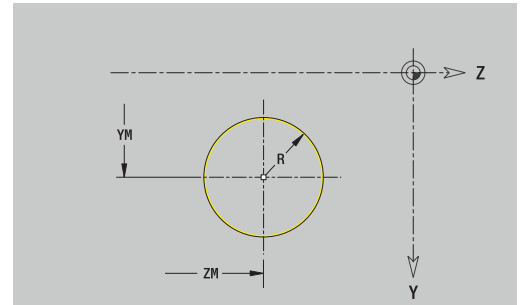
- **YM, ZM: Mittelpunkt**
- **R: Radius**

Den **Bezugsdurchmesser XR** können Sie mit der Funktion **Referenzebene wählen** ermitteln.

Weitere Informationen: "Referenzdaten, verschachtelte Konturen", Seite 494

ICP generiert:

- die Abschnittskennung **MANTEL Y** mit den Parametern **Bezugsdurchmesser** und **Spindelwinkel**. Bei geschachtelten Konturen entfällt die Abschnittskennung
- ein **G308** mit den Parametern **Konturname** und **Frästiefe**.
- ein **G384** mit den Parametern der Figur
- ein **G309**



Rechteck YZ-Ebene

Referenzdaten YZ-Ebene:

- **ID: Kontur**
- **PT: Frästiefe**
- **C: Spindelwinkel**
- **XR: Bezugsdurchmesser**

Parameter Figur:

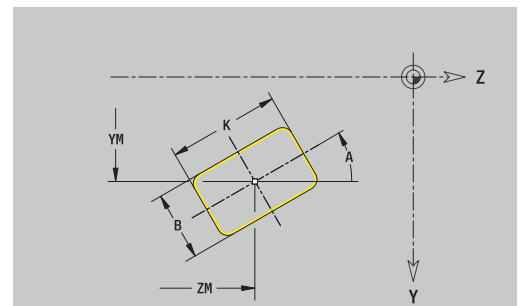
- **YM, ZM: Mittelpunkt**
- **A: Lagewinkel**
- **K: Länge**
- **B: Breite**
- **BR: Fasenbreite** oder **Verrundungsradius**

Den **Bezugsdurchmesser XR** können Sie mit der Funktion **Referenzebene wählen** ermitteln.

Weitere Informationen: "Referenzdaten, verschachtelte Konturen", Seite 494

ICP generiert:

- die Abschnittskennung **MANTEL Y** mit den Parametern **Bezugsdurchmesser** und **Spindelwinkel**. Bei geschachtelten Konturen entfällt die Abschnittskennung
- ein **G308** mit den Parametern **Konturname** und **Frästiefe**.
- ein **G385** mit den Parametern der Figur
- ein **G309**



Vieleck YZ-Ebene

Referenzdaten YZ-Ebene:

- **ID: Kontur**
- **PT: Frästiefe**
- **C: Spindelwinkel**
- **XR: Bezugsdurchmesser**

Parameter Figur:

- **YM, ZM: Mittelpunkt**
- **A: Lagewinkel**
- **Q: Anzahl der Ecken**
- **K: Schlüsselweite – Innenkreisdurchmesser**
- **Ki: Kantenlänge**
- **BR: Fasenbreite** oder **Verrundungsradius**

Den **Bezugsdurchmesser XR** können Sie mit der Funktion **Referenzebene wählen** ermitteln.

Weitere Informationen: "Referenzdaten, verschachtelte Konturen", Seite 494

ICP generiert:

- die Abschnittskennung **MANTEL Y** mit den Parametern **Bezugsdurchmesser** und **Spindelwinkel**. Bei geschachtelten Konturen entfällt die Abschnittskennung
- ein **G308** mit den Parametern **Konturname** und **Frästiefe**.
- ein **G387** mit den Parametern der Figur
- ein **G309**

Lineare Nut YZ-Ebene

Referenzdaten YZ-Ebene:

- **ID: Kontur**
- **PT: Frästiefe**
- **C: Spindelwinkel**
- **XR: Bezugsdurchmesser**

Parameter Figur:

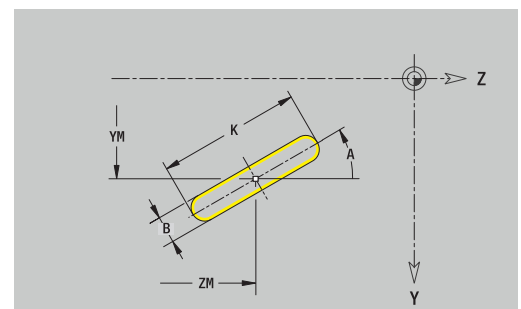
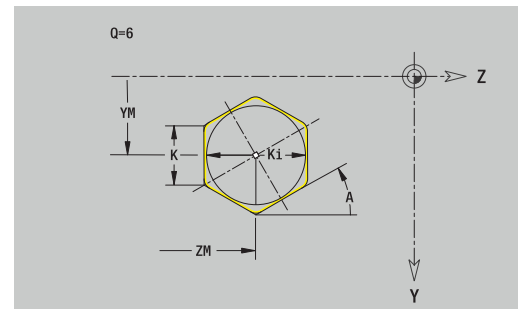
- **YM, ZM: Mittelpunkt**
- **A: Lagewinkel**
- **K: Länge**
- **B: Breite**

Den **Bezugsdurchmesser XR** können Sie mit der Funktion **Referenzebene wählen** ermitteln.

Weitere Informationen: "Referenzdaten, verschachtelte Konturen", Seite 494

ICP generiert:

- die Abschnittskennung **MANTEL Y** mit den Parametern **Bezugsdurchmesser** und **Spindelwinkel**. Bei geschachtelten Konturen entfällt die Abschnittskennung
- ein **G308** mit den Parametern **Konturname** und **Frästiefe**.
- ein **G381** mit den Parametern der Figur
- ein **G309**



Zirkulare Nut YZ-Ebene

Referenzdaten YZ-Ebene:

- **ID: Kontur**
- **PT: Frästiefe**
- **C: Spindelwinkel**
- **XR: Bezugsdurchmesser**

Parameter Figur:

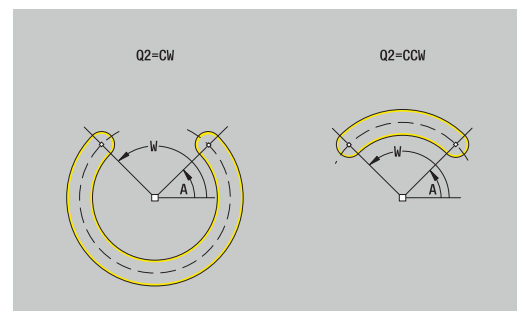
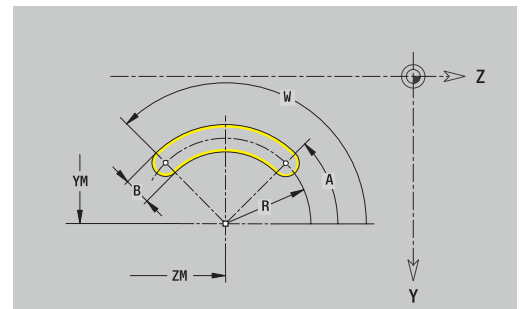
- **YM, ZM: Mittelpunkt**
- **A: Startwinkel**
- **W: Endwinkel**
- **R: Radius** – Krümmungsradius (Bezug: Mittelpunktbahn der Nut)
- **Q2: Drehsinn**
 - CW
 - CCW
- **B: Breite**

Den **Bezugsdurchmesser XR** können Sie mit der Funktion **Referenzebene wählen** ermitteln.

Weitere Informationen: "Referenzdaten, verschachtelte Konturen", Seite 494

ICP generiert:

- die Abschnittskennung **MANTEL Y** mit den Parametern **Bezugsdurchmesser** und **Spindelwinkel**. Bei geschachtelten Konturen entfällt die Abschnittskennung
- ein **G308** mit den Parametern **Konturname** und **Frästiefe**
- ein **G382** oder **G383** mit den Parametern der Figur
- ein **G309**



Bohrung YZ-Ebene

Die Funktion definiert eine Einzelbohrung, die folgende Elemente enthalten kann:

- **Zentrierung**
- **Bohrung**
- **Senkung**
- **Gewinde**

Referenzdaten Bohrung:

- **ID: Kontur**
- **C: Spindelwinkel**
- **XR: Bezugsdurchmesser**

Parameter Bohrung:

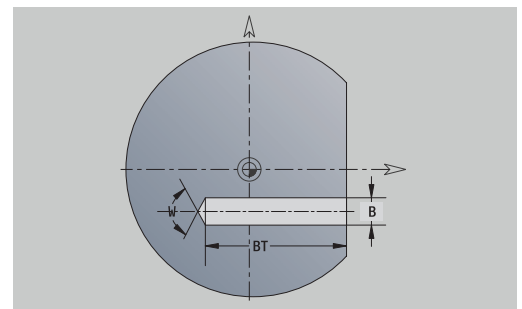
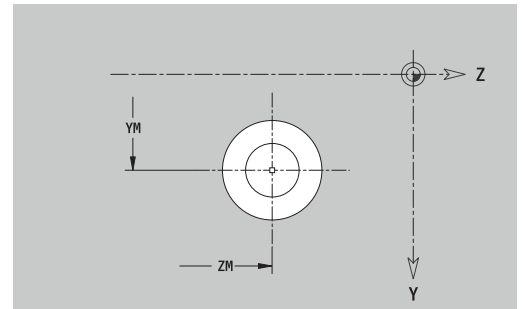
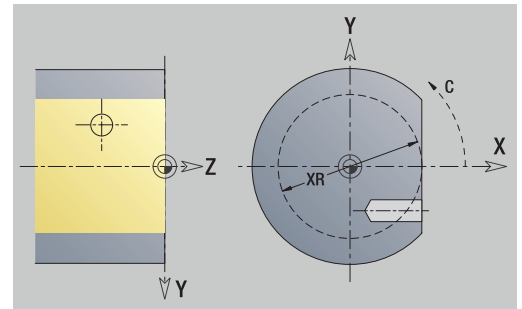
- **YM, ZM: Mittelpunkt**
- **Zentrierung**
 - **O: Durchmesser**
- **Bohrung**
 - **B: Durchmesser**
 - **BT: Tiefe** (ohne Vorzeichen)
 - **W: Winkel**
- **Senkung**
 - **R: Durchmesser**
 - **U: Tiefe**
 - **E: Senkwinkel**
- **Gewinde**
 - **GD: Durchmesser**
 - **GT: Tiefe**
 - **K: Anschnittlänge**
 - **F: Gewindesteigung**
 - **GA: Gangart**
 - **0: Rechtsgewinde**
 - **1: Linksgewinde**

Den **Bezugsdurchmesser XR** können Sie mit der Funktion **Referenzebene wählen** ermitteln.

Weitere Informationen: "Referenzdaten, verschachtelte Konturen", Seite 494

ICP generiert:

- die Abschnittskennung **MANTEL Y** mit den Parametern **Bezugsdurchmesser** und **Spindelwinkel**. Bei geschachtelten Konturen entfällt die Abschnittskennung
- ein **G308** mit den Parametern **Konturname** und **Bohrtiefe** ($-1 \cdot BT$)
- ein **G380** mit den Parametern der Bohrung
- ein **G309**



Lineares Muster YZ-Ebene

Referenzdaten YZ-Ebene:

- **ID: Kontur**
- **PT: Frästiefe**
- **C: Spindelwinkel**
- **XR: Bezugsdurchmesser**

Parameter Muster:

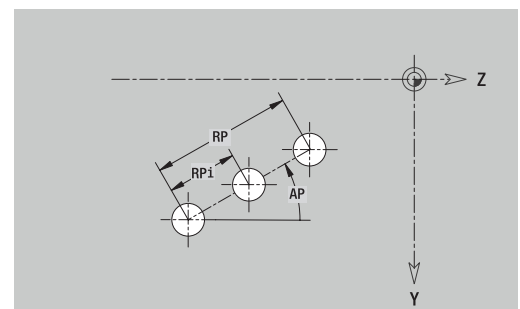
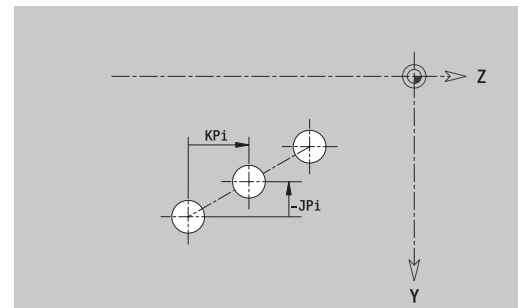
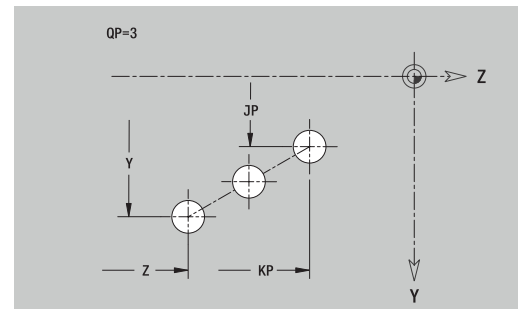
- **Y, Z: 1. Musterpunkt**
- **QP: Anzahl** der Musterpunkte
- **JP, KP: Endpunkt** des Musters (kartesisch)
- **JPi, KPi: Endpunkt** – Abstand zwischen zwei Musterpunkten (in Y und Z)
- **AP: Lagewinkel**
- **RP: Länge** – Gesamtlänge des Musters
- **RPi: Länge** – Abstand zwischen zwei Musterpunkten
- Parameter der gewählten Figur oder der Bohrung

Den **Bezugsdurchmesser XR** können Sie mit der Funktion **Referenzebene wählen** ermitteln.

Weitere Informationen: "Referenzdaten, verschachtelte Konturen", Seite 494

ICP generiert:

- die Abschnittskennung **MANTEL Y** mit den Parametern **Bezugsdurchmesser** und **Spindelwinkel**. Bei geschachtelten Konturen entfällt die Abschnittskennung
- ein **G308** mit den Parametern **Konturname** und **Frästiefe** oder **Bohrtiefe** ($-1*BT$)
- ein **G481** mit den Parametern des Musters
- die G-Funktion und Parameter der Figur oder der Bohrung
- ein **G309**



Zirkulares Muster YZ-Ebene

Referenzdaten YZ-Ebene:

- **ID: Kontur**
- **PT: Frästiefe**
- **C: Spindelwinkel**
- **XR: Bezugsdurchmesser**

Parameter Muster:

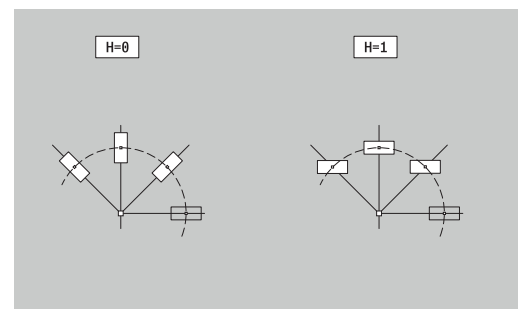
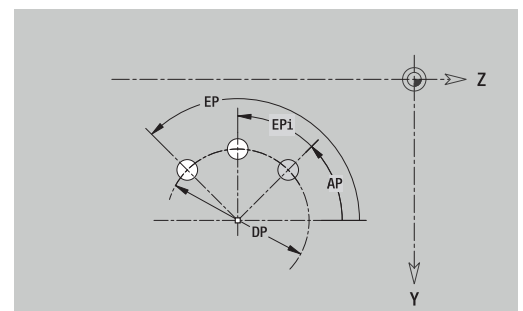
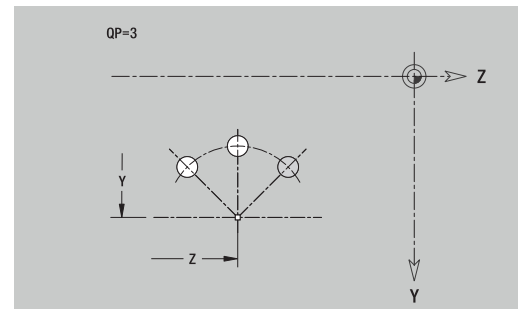
- **Y, Z: Mittelpunkt** des Musters
- **QP: Anzahl** der Musterpunkte
- **DR: Drehsinn** (Default: 0)
 - **DR = 0**, ohne **EP**: Vollkreisauflistung
 - **DR = 0**, mit **EP**: Aufteilung auf längerem Kreisbogen
 - **DR = 0**, mit **EPi**: Vorzeichen von **EPi** bestimmt die Richtung (**EPi < 0**: im Uhrzeigersinn)
 - **DR = 1**, mit **EP**: im Uhrzeigersinn
 - **DR = 1**, mit **EPi**: im Uhrzeigersinn (Vorzeichen von **EPi** ist ohne Bedeutung)
 - **DR = 2**, mit **EP**: gegen den Uhrzeigersinn
 - **DR = 2**, mit **EPi**: gegen den Uhrzeigersinn (Vorzeichen von **EPi** ist ohne Bedeutung)
- **DP: Durchmesser**
- **AP: Startwinkel** (Default: 0°)
- **EP: Endwinkel** (keine Eingabe: es erfolgt eine Aufteilung der Musterelemente auf 360°)
- **EPi: Endwinkel – Winkel** zwischen zwei Figuren
- **H: Elementlage**
 - **0: Normal** – Figuren werden um den Kreismittelpunkt gedreht (Rotation)
 - **1: Original** – Figurlage bezogen auf das Koordinatensystem bleibt gleich (Translation)
- Parameter der gewählten Figur oder der Bohrung

Den **Bezugsdurchmesser XR** können Sie mit der Funktion **Referenzebene wählen** ermitteln.

Weitere Informationen: "Referenzdaten, verschachtelte Konturen", Seite 494

ICP generiert:

- die Abschnittskennung **MANTEL Y** mit den Parametern **Bezugsdurchmesser** und **Spindelwinkel**. Bei geschachtelten Konturen entfällt die Abschnittskennung
- ein **G308** mit den Parametern **Konturname** und **Frästiefe** oder **Bohrtiefe** ($-1*BT$)
- ein **G482** mit den Parametern des Musters
- die G-Funktion und Parameter der Figur oder der Bohrung
- ein **G309**



Einzelfläche YZ-Ebene

Die Funktion definiert eine Fläche in der YZ-Ebene.

Referenzdaten YZ-Ebene:

- **ID: Kontur**
- **C: Spindelwinkel**
- **XR: Bezugsdurchmesser**

Parameter Einzelfläche:

- **Z: Referenzkante**
- **Ki: Tiefe**
- **K: Restdicke**
- **B: Breite** (Bezug: **Bezugsmaß ZR**)
 - **B < 0**: Fläche in negative Z-Richtung
 - **B > 0**: Fläche in positive Z-Richtung

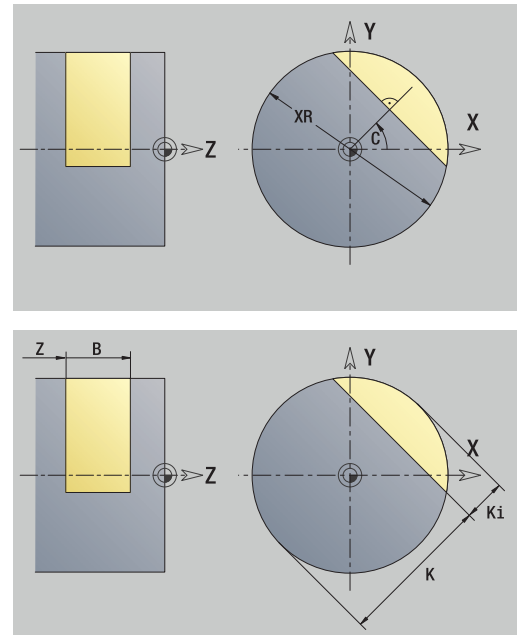
Die Umschaltung zwischen **Tiefe Ki** und **Restdicke K** erfolgt per Softkey.

Den **Bezugsdurchmesser XR** können Sie mit der Funktion **Referenzebene wählen** ermitteln.

Weitere Informationen: "Referenzdaten, verschachtelte Konturen", Seite 494

ICP generiert:

- die Abschnittskennung **MANTEL Y** mit den Parametern **Bezugsdurchmesser** und **Spindelwinkel**. Bei geschachtelten Konturen entfällt die Abschnittskennung
- ein **G308** mit dem Parameter **Konturname**.
- ein **G386** mit den Parametern der Einzelfläche
- ein **G309**



Softkey

Restdicke	Schaltet das Feld auf die Eingabe der Restdicke K um
-----------	-------------------------------------------------------------

Mehrkantflächen YZ-Ebene

Die Funktion definiert Mehrkantflächen in der YZ-Ebene.

Referenzdaten YZ-Ebene:

- **ID: Kontur**
- **C: Spindelwinkel**
- **XR: Bezugsdurchmesser**

Parameter Einzelfläche:

- **Z: Referenzkante**
- **Q: Anzahl Flächen ($Q \geq 2$)**
- **K: Schlüsselweite** – Innenkreisdurchmesser
- **Ki: Kantenlänge**
- **B: Breite** (Bezug: **Bezugsmaß ZR**)
 - $B < 0$: Fläche in negative Z-Richtung
 - $B > 0$: Fläche in positive Z-Richtung

Die Umschaltung zwischen **Kantenlänge Ki** und **Schlüsselweite K** erfolgt per Softkey.

Den **Bezugsdurchmesser XR** können Sie mit der Funktion **Referenzebene wählen** ermitteln.

Weitere Informationen: "Referenzdaten, verschachtelte Konturen", Seite 494

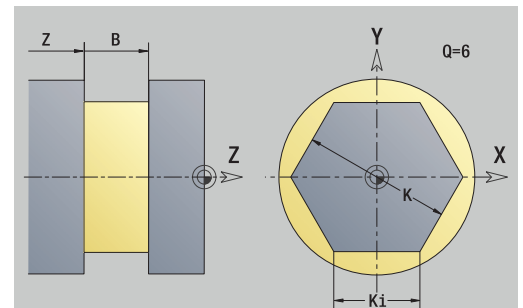
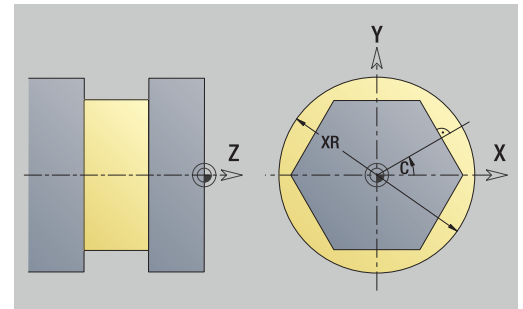
ICP generiert:

- die Abschnittskennung **MANTEL Y** mit den Parametern **Bezugsdurchmesser** und **Spindelwinkel**. Bei geschachtelten Konturen entfällt die Abschnittskennung
- ein **G308** mit dem Parameter **Konturname**
- ein **G487** mit den Parametern des Mehrkants
- ein **G309**

Softkey



Schaltet das Feld auf die Eingabe der **Schlüsselweite K** um



8.16 Bestehende Konturen übernehmen

Zykluskonturen in der Betriebsart smart.Turn integrieren

ICP-Konturen, die Sie für **Zyklusprogramme** erstellt haben, können Sie in der Betriebsart **smart.Turn** laden. **ICP** wandelt diese Konturen in **G**-Befehle um und integriert sie in das smart.Turn-Programm. Die Kontur ist jetzt Bestandteil des smart.Turn-Programms.

Die Unterbetriebsart **ICP-Editor** berücksichtigt den Typ der Kontur. So können Sie z. B. eine für die Stirnfläche definierte Kontur nur laden, wenn Sie in der Betriebsart **smart.Turn** die Stirnfläche (C-Achse) angewählt haben.

Kontur integrieren:

- ▶ Unterbetriebsart **ICP-Editor** aktivieren



- ▶ Softkey **Konturliste** drücken
- ▶ Die Unterbetriebsart **ICP-Editor** öffnet das Fenster **Auswahl ICP-Konturen**



- ▶ Softkey **Nächster Dateityp** solange drücken, bis die Zykluskonturen angezeigt werden



- ▶ Datei auswählen
- ▶ Gewählte Datei übernehmen

- ▶ Kontur ggf. ergänzen
 - Roh- oder Fertigteilkontur: Kontur ergänzen oder anpassen
 - C-Achskontur: Referenzdaten ergänzen

Endung	Gruppe
*.gmi	Drehkonturen
*.gmr	Rohteilkonturen
*.gms	Fräskonturen Stirnfläche
*.gmm	Fräskonturen Mantelfläche

DXF-Konturen (Option #42)

Konturen, die im DXF-Format vorliegen, importieren Sie mit dem **ICP-Editor**. DXF-Konturen können sowohl für die Betriebsart **Einlernen** als auch für die Betriebsart **smart.Turn** eingesetzt werden.

Anforderungen an die DXF-Kontur:

- nur zweidimensionale Elemente
- die Kontur muss in einem separaten Layer liegen (ohne Maßlinien, ohne Umlaufkanten usw.)
- Konturen für die Drehbearbeitung müssen abhängig vom Aufbau der Drehmaschine vor oder hinter Drehmitte liegen
- keine Vollkreise, keine Splines, keine DXF-Blöcke (Makros) usw.



Die Steuerung unterstützt alle DXF-Formate.

Konturaufbereitung während des DXF-Imports: Da sich das DXF und ICP-Format grundsätzlich unterscheiden, wird während des Imports die Kontur vom DXF-Format in das ICP-Format umgewandelt.

Dabei werden folgende Änderungen vorgenommen:

- Polylinien werden in Linearelemente umgewandelt
- Lücken zwischen Konturelementen, die < 0,01 mm sind, werden geschlossen
- offene Konturen werden von **rechts nach links** beschrieben (Startpunkt: rechts)
- Startpunkt bei geschlossenen Konturen: wird nach internen Regeln festgelegt
- Drehsinn bei geschlossenen Konturen: ccw

DXF-Kontur integrieren:

- ▶ Unterbetriebsart **ICP-Editor** aktivieren

Kontur-
liste

- ▶ Softkey **Konturliste** drücken
- ▶ Die Unterbetriebsart **ICP-Editor** öffnet das Fenster **Auswahl ICP-Konturen**.

Nächster
Dateityp

- ▶ Softkey **Nächster Dateityp** solange drücken, bis die DXF-Konturen angezeigt werden (Endung **.dxf**)

- ▶ Datei auswählen

Öffnen

- ▶ Gewählte Datei öffnen

nächste
Kontur

- ▶ DXF-Layer auswählen

Auswählen

- ▶ Ausgewählte Kontur übernehmen
- ▶ Kontur ggf. ergänzen
 - Roh- oder Fertigteilkontur: Kontur ergänzen oder anpassen
 - C-Achskontur: Referenzdaten ergänzen

8.17 Konturgruppen

Konturgruppen in der Betriebsart smart.Turn

Die Steuerung unterstützt bis zu vier Konturgruppen in einem NC-Programm. Die Kennung **KONTURGRUPPE** leitet die Beschreibung einer Konturgruppe ein.

Für jede Konturgruppe können Sie Rohteil, Fertigteil und Hilfskonturen erstellen. Die Unterbetriebsart **ICP-Editor** berücksichtigt bei der Beschreibung und Darstellung die Verschiebung, die in der jeweiligen Konturgruppe programmiert ist.



G99 ordnet die Bearbeitungen einer Konturgruppe zu Darstellung im NC-Programm:

- Wenn Sie im NC-Programm die Grafik eingeschaltet haben, zeigt die Steuerung beim Navigieren durch die Konturbeschreibung jeweils das Element an, auf dem der Cursor steht
- Die Steuerung zeigt im Grafikfenster oben links die Nummer der Konturgruppe an

Darstellung in der Unit-Programmierung:

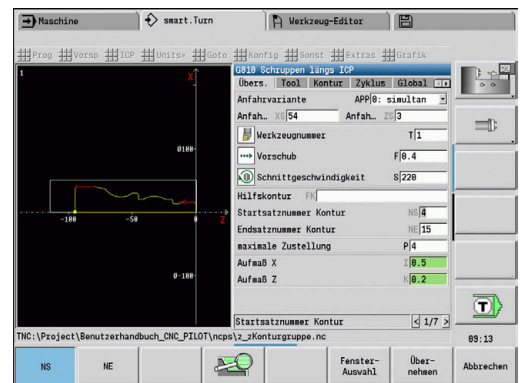
- Wenn Sie in der Betriebsart **smart.Turn** eine ICP-Unit programmieren, blendet die Steuerung **ICP-Konturen** ein. Sie können sich die verschiedenen Konturen und Konturgruppen anzeigen lassen, solange Sie im Parameter **FK** noch keine Kontur ausgewählt haben

Tasten zum Navigieren

  Wechselt zur nächsten oder vorherigen Kontur (Konturgruppe/Rohteil/Hilfskontur/Fertigteil)

  Wechselt zum nächsten Konturelement


Die Steuerung zeigt im Grafikfenster oben links die Nummer der Konturgruppe und ggf. den Namen der Hilfskontur an.



9

**Grafische
Simulation**

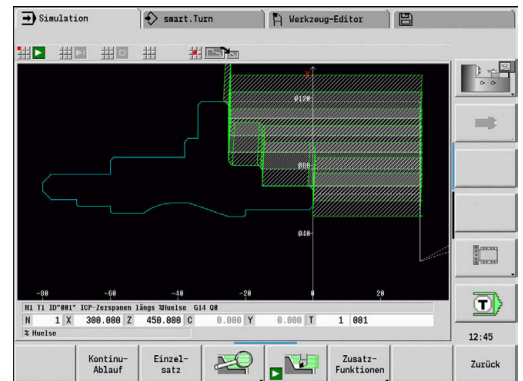
9.1 Unterbetriebsart Simulation

Softkey	Bedeutung
	Dieser Softkey ruft in der Betriebsart smart.Turn die Unterbetriebsart Simulation auf

i In den folgenden Betriebsarten wird die **Simulation** automatisch aufgerufen:

- Unterbetriebsart **Programmablauf**
- Unterbetriebsart **Einlernen**
- Betriebsart **Maschine** (MDI-Zyklen)

Beim Aufruf aus der Betriebsart **smart.Turn** öffnet die Steuerung die Unterbetriebsart **Simulation** im großen Simulationsfenster und lädt das angewählte Programm. Bei Aufrufen aus den Maschinen-Betriebsarten öffnet die Steuerung die Unterbetriebsart **Simulation** im kleinen Simulationsfenster oder im vom Bediener zuletzt gewählte Fenster.




Bedienung der Unterbetriebsart Simulation


Die Unterbetriebsart **Simulation** wird in allen Betriebszuständen mithilfe von Softkeys bedient.


i Sie können die Unterbetriebsart **Simulation** ebenfalls mit den Nummerntasten (Nummerntasten) bedienen, obwohl das kleine Simulationsfenster aktiv und die Menüzeile nicht sichtbar ist.



Starten und Stoppen mit Softkeys


- 


Startet die Simulation von Beginn an
Der Softkey ändert das Symbol und dient je nach Zustand auch zum Stoppen und Fortsetzen der Simulation.
- 


Setzt eine gestoppte Simulation fort
- 

Stoppt die Simulation
Der Softkey zeigt an, dass die Simulation gerade läuft.

Starten und Stoppen mit Menüpunkten


- 

Startet die Simulation von Beginn an
- 




Setzt eine gestoppte Simulation fort
- 

Stoppt die Simulation




Großes und kleines Simulationsfenster

Menüpunkt	Bedeutung
	Wechselt zwischen kleinem und großem Simulationsfenster Dieser Menüpunkt wirkt auch im kleinen Simulationsfenster, obwohl die Menüzeile nicht sichtbar ist.

2D und 3D-Darstellung in der Betriebsart smart.Turn

Menüpunkt	Bedeutung
	Wechselt zur 3D-Darstellung des fertigen Werkstücks
	Wechselt zur 3D-Simulation Weitere Informationen: "3D-Simulation in der Unterbetriebsart Simulation", Seite 571
	Wechselt zur 2D-Simulation

Simulationsgeschwindigkeit beeinflussen

Menüpunkt	Bedeutung
	Verlangsamt die Simulationsgeschwindigkeit
	Aktiviert den programmierten Vorschub für die Simulationsgeschwindigkeit
	Beschleunigt die Simulationsgeschwindigkeit

Softkeys bei aktivem Simulationsfenster

	<p>Zeigt Warnungen an</p> <p>Wenn der Interpreter während der Simulation Warnungen ausgibt (z. B. Restmaterial bleibt stehen ...), aktiviert die Steuerung diesen Softkey und zeigt darin die Anzahl der Warnungen. Bei Drücken des Softkeys werden die Warnungen nacheinander angezeigt.</p>
	<p>Aktiviert den kontinuierlichen Ablauf</p> <p>Im Modus kontinuierlicher Ablauf (KontinuAblauf) werden in der Unterbetriebsart Programmablauf alle Zyklen des Programms ohne Halt simuliert.</p>
	<p>Aktiviert den Einzelsatz</p> <p>Im Modus Einzelsatz stoppt die Simulation nach jedem Verfahrensweg (Basissatz).</p>
	<p>Öffnet das Softkey-Menü der Lupe und zeigt den Lupenrahmen</p> <p>Weitere Informationen: "Bildausschnitt anpassen", Seite 560</p>
	<p>Öffnet die Zusatzfunktionen</p>
	<p>Ermöglicht das Ändern von Variablen in der Simulation</p> <p>Nur wenn im PROGRAMMKOPF Variablen definiert wurden, aktiviert die Steuerung diesen Softkey.</p>

Mit den weiteren Menüpunkten und den in der Tabelle aufgeführten Softkeys beeinflussen Sie den Ablauf der Simulation, aktivieren die Lupe oder nehmen mit den Zusatzfunktionen Einstellungen für die Simulation vor.



- In den Maschinen-Betriebsarten wirkt der Softkey **Einzelsatz** auch für den Automatikbetrieb
- In den Maschinen-Betriebsarten kann der Automatikprogrammablauf direkt aus der Unterbetriebsart **Simulation** mit Zyklus **Ein** gestartet werden

Zusatzfunktionen

Die Zusatzfunktionen nutzen Sie, um Simulationsfenster auszuwählen, die Wegdarstellung zu beeinflussen oder die Zeitberechnung aufzurufen.

Die Tabellen geben Ihnen eine Übersicht über die Funktionen des Menüs und der Softkeys.

Menü Zusatzfunktionen



Simulationsfenster auswählen

Weitere Informationen: "Simulationsfenster", Seite 553



Startsatzsuche auswählen

Weitere Informationen: "Simulation mit Startsatz", Seite 562



Zeitberechnung auswählen

Weitere Informationen: "Zeitberechnung", Seite 564



Wechselt zwischen großem und kleinem Simulationsfenster

Weitere Informationen: "Bedienung der Unterbetriebsart Simulation", Seite 549



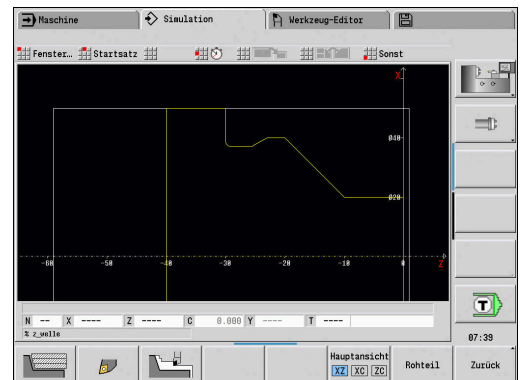
Wechselt zwischen Ein- und Mehrfensterdarstellung

Weitere Informationen: "Mehrfensterdarstellung", Seite 554

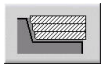


Sonst

- Kontur sichern
Weitere Informationen: "Kontur sichern und einfügen", Seite 565
- Vermaßung
Weitere Informationen: "Vermaßung", Seite 567
- Einstellungen
Weitere Informationen: "Allgemeine Einstellungen", Seite 569



Softkeys Zusatzfunktionen



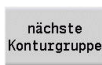
Schaltet zwischen Liniendarstellung und Schneidspurdarstellung um



Schaltet zwischen Lichtpunktdarstellung und Werkzeugschneidendarstellung um



Aktiviert die Radierdarstellung



Wechselt zur nächsten Konturgruppe
Dieser Softkey ist nur aktiv, wenn Sie mit mehreren Konturgruppen arbeiten.



Ansicht auswählen



Blendet bei Programmen ohne definierten Rohteil das intern verwendete Rohteil ein



Schaltet den Fokus auf das nächste Fenster.
Nur aktiv bei Mehrfensterdarstellung

Weitere Informationen: "Mehrfensterdarstellung", Seite 554

9.2 Simulationsfenster

Ansichten einstellen

Mit den im Folgenden beschriebenen Simulationsfenstern kontrollieren Sie außer der Drehbearbeitung auch die Bohr- und Fräsoperationen.

- **XZ-Ansicht (Drehansicht):** Die Drehkontur wird im XZ-Koordinatensystem dargestellt. Dabei wird das konfigurierte Koordinatensystem berücksichtigt (Werkzeugträger vor/hinter Drehmitte, vertikale Drehmaschine)
- **XC-Ansicht (Stirnansicht):** Als Koordinatensystem wird ein kartesisches System mit den Achsbezeichnungen XK (horizontal) und YK (vertikal) angezeigt. Die Winkellage $C = 0^\circ$ liegt auf der XK-Achse, der positive Drehsinn ist gegen den Uhrzeigersinn
- **ZC-Ansicht (Mantelfläche):** Die Kontur- und Verfahrwegdarstellung orientiert sich an der Position auf der **Mantelabwicklung** und den Z-Koordinaten. Die oberen und unteren Linien dieses **Werkstücks** entsprechen der Winkelposition $C = -180^\circ / +180^\circ$. Alle Bohr- und Fräsbearbeitungen werden innerhalb des Bereichs -180° bis $+180^\circ$ dargestellt
 - Zyklen- oder DIN-Programm mit Rohteildefinition: Basis für die **Werkstückabwicklung** sind die Maße des programmierten Rohteils
 - Zyklen- oder DIN-Programm ohne Rohteildefinition: Basis für die **Werkstückabwicklung** sind die Maße des **Standardrohteils**
Maschinenparameter **CfgSimWindowSize** (Nr. 115200)
 - Einzelner Zyklus oder Einlernen: Basis für die **Werkstückabwicklung** ist der Ausschnitt des Werkstücks, den dieser Zyklus beschreibt (Z-Ausdehnung und **Begrenzungsdurchmesser X**)
- **YZ-Ansicht (Seitenansicht):** Die Kontur- und Verfahrwegdarstellung erfolgt in der YZ-Ebene. Dabei werden ausschließlich die Y- und Z-Koordinaten, nicht die Spindelposition, berücksichtigt

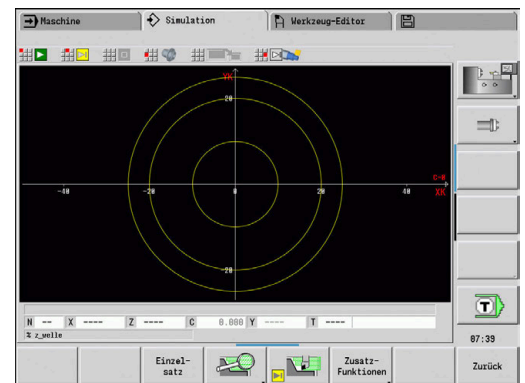
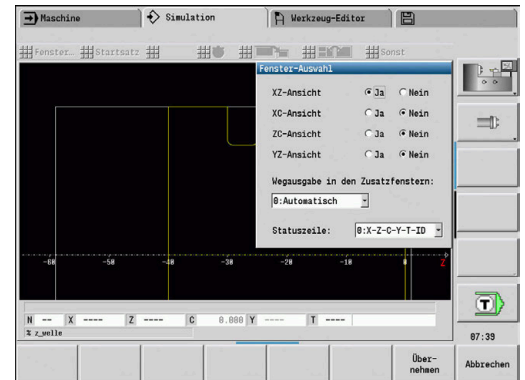


Stirn- und Mantelfenster arbeiten mit **fester** Spindelposition. Wenn die Drehmaschine das Werkstück dreht, bewegt die Unterbetriebsart **Simulation** das Werkzeug.

Simulation mehrerer Konturgruppen

Wenn Sie mit mehreren Konturgruppen arbeiten, beachten Sie:

- In der **XZ-Ansicht (Drehansicht)** zeigt die Steuerung alle Konturgruppen.
- In den anderen Ansichten zeigt die Steuerung die aktuelle Konturgruppe.



Einfensterdarstellung

Im kleinen Simulationsfenster wird nur eine Ansicht dargestellt. Sie wechseln die Ansicht mit dem Softkey **Hauptansicht**. Diesen Softkey können Sie auch nutzen, wenn nur eine Ansicht im großen Simulationsfenster eingestellt ist.

Bei Zyklenprogrammen kann die Stirn- oder Mantelansicht nur aktiviert werden, wenn in dem Programm die C-Achse verwendet wird.

Softkey Hauptansicht



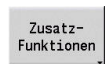
Ansicht auswählen:

- Drehansicht XZ
- Stirnansicht XC
- Mantelfläche ZC

Mehrfensterdarstellung

Mehrfensterdarstellung ist nur im großen Simulationsfenster möglich.

Mehrfensterdarstellung aktivieren:



- ▶ Softkey **Zusatzfunktionen** drücken



- ▶ Menüpunkt **Fenster** wählen (im großen Simulationsfenster)
- ▶ Gewünschte Fensterkombination einstellen
- ▶ **Wegausgabe in den Zusatzfenstern:** einstellen

Wegdarstellung in den Zusatzfenstern: Das Stirn- und Mantelfenster sowie die YZ-Ansicht gelten als **Zusatzfenster**.

Wann die Unterbetriebsart **Simulation** Verfahrenswege in diesen Fenstern darstellt, ist von folgender Einstellung abhängig:

- **Automatisch:** Die Unterbetriebsart **Simulation** stellt Verfahrenswege dar, wenn die C-Achse eingeschwenkt oder ein **G17** oder **G19** ausgeführt wurde. Ein **G18** oder das Ausschwenken der C-Achse stoppt die Ausgabe der Verfahrenswege
- **Immer:** Die Unterbetriebsart **Simulation** zeichnet jeden Verfahrensweg in allen Simulationsfenstern

Bei der Mehrfensterdarstellung ist ein Fenster mit einem grünen Rahmen gekennzeichnet. Dieses Fenster hat den **Fokus**, d. h. Lupeneinstellungen und weitere Funktionen wirken auf dieses Fenster.

Fokus umschalten:



- ▶ Softkey so oft drücken, bis der Fokus im gewünschten Fenster steht



- ▶ Alternativ Taste **GOTO** drücken

Zwischen Ein- und Mehrfensterdarstellung wechseln:



- ▶ Menüpunkt (oder die Taste Dezimalpunkt) wählen, um von Mehrfenster- auf Einfensterdarstellung zu wechseln
- ▶ Dabei wird das Fenster mit dem grünen Rahmen als einzelne Ansicht dargestellt

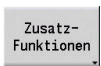


- ▶ Erneutes Wählen des Menüpunkts (oder der Taste Dezimalpunkt) schaltet auf die Mehrfensterdarstellung zurück

Statusanzeige

Die Statusanzeige können Sie nur im großen Simulationsfenster umschalten.

Statusanzeige umschalten:



- ▶ Softkey **Zusatzfunktionen** drücken



- ▶ Menüpunkt **Fenster** wählen
- ▶ Gewünschte **Statuszeile:** wählen
 - **0: X-Z-C-Y-T-ID** (Achswerte und Werkzeug)
 - **1: X-Z-C-Y-G16** (Achswerte und Schwenkung)
 - **2: G95-G96-M-SP** (Achswerte, Vorschub, Drehzahl, Drehrichtung und Spindel)



Die Statusanzeige können Sie auch mithilfe der Dreipfeiltaste im großen Simulationsfenster umschalten.

9.3 Ansichten

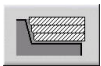
Wegdarstellung

Eilgangwege werden als weiße gestrichelte Linie dargestellt.

Vorschubwege werden abhängig von der Softkey Einstellung als Linie oder als **Schneidspur** dargestellt:

- **Liniendarstellung:** Eine durchgezogene Linie repräsentiert den Weg der theoretischen Schneidenspitze. Die Liniendarstellung ist gut geeignet, um einen schnellen Überblick über die Schnittaufteilung zu erhalten. Sie ist aber für eine genaue Konturkontrolle weniger geeignet, da der Weg der theoretischen Schneidenspitze nicht der Werkstückkontur entspricht. Diese **Verfälschung** wird durch die Schneidenradiuskorrektur kompensiert
- **Schneidspurdarstellung:** Die Unterbetriebsart **Simulation** stellt die vom **schneidenden Bereich** des Werkzeugs überfahrene Fläche schraffiert dar. Das heißt, Sie sehen den zerspannten Bereich unter Berücksichtigung der exakten Schneidengeometrie (Schneidenradius, Schneidenbreite, Schneidenlage usw.). So kontrollieren Sie in der Unterbetriebsart **Simulation**, ob Material stehen bleibt, die Kontur verletzt wird oder Überlappungen zu groß sind. Die Schneidspurdarstellung ist insbesondere bei Stech-/Bohrbearbeitungen und bei der Bearbeitung von Schrägen interessant, da die Werkzeugform für das Ergebnis entscheidend ist

Schneidspurdarstellung aktivieren:



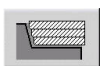
- ▶ Bei aktiviertem Softkey werden die Verfahrenwege als **Schneidspur** dargestellt

Werkzeugdarstellung

Sie stellen per Softkey ein, ob die Werkzeugschneide oder der **Lichtpunkt** dargestellt werden:

- Die **Werkzeugschneide** wird mit korrekten Winkeln und Schneidenradius, so wie in der Werkzeugdatenbank definiert, dargestellt
- **Lichtpunkt:** An der aktuell programmierten Position wird ein weißes Quadrat (Lichtpunkt) dargestellt. Der Lichtpunkt wird an der Position der virtuellen Schneidenecke dargestellt

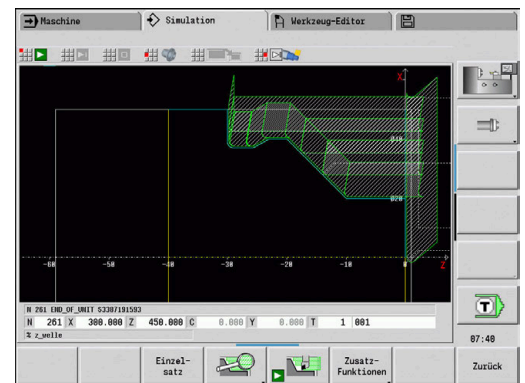
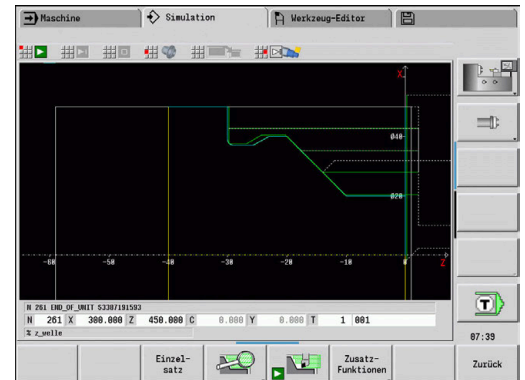
Softkeys für Zusatzfunktionen



Schaltet zwischen Liniendarstellung und Schneidspurdarstellung um



Schaltet zwischen Lichtpunktdarstellung und Werkzeugschneidendarstellung um



Werkzeughalter in der Unterbetriebsart Simulation darstellen

Neben der Anzeige der Werkzeugschneide kann die Steuerung auch den zugehörigen Werkzeughalter mit den entsprechenden Abmessungen darstellen.

Voraussetzung hierfür ist:

- Neuen Werkzeughalter im **Halter Editor** anlegen oder einen bestehenden Halter auswählen
- Werkzeughalter mit den erforderlichen Parametern (Typ, Abmaße und Position) beschreiben
- Dem Werkzeug muss der entsprechende Werkzeughalter zugewiesen werden (**HID**)

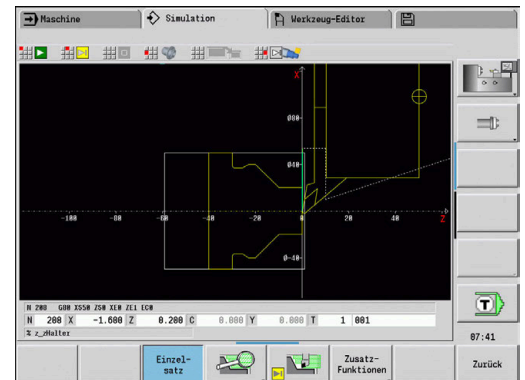


Beachten Sie Ihr Maschinenhandbuch!

Die Darstellung des Werkzeugträgers ist maschinenabhängig.

Die Grafik zeigt einen Werkzeugträger unter folgenden Voraussetzungen an:

- der Maschinenhersteller hat eine Beschreibung des Werkzeugträgers hinterlegt, z. B. B-Achskopf
- Sie haben einem Werkzeug einen Werkzeughalter zugewiesen



Radierdarstellung

Radierdarstellung

Die Radierdarstellung zeigt das Rohteil als **gefüllte Fläche**. Durchfährt die Werkzeugschneide das Rohteil, wird der vom Werkzeug überstrichene Teil des Rohteils wegradiert.


Die Radierdarstellung stellt alle Fahrwege unter Berücksichtigung der programmierten Geschwindigkeit dar. Die Radierdarstellung ist nur in der Drehansicht (XZ) verfügbar. Sie aktivieren diese Simulationsform per Softkey.

Softkeys für Zusatzfunktionen



Aktiviert die Radierdarstellung

3D-Darstellung

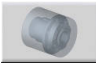

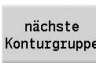
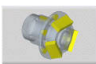
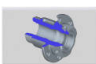


Softkey	Bedeutung
	Der Menüpunkt 3D-Darstellung schaltet auf eine perspektivische Darstellung um und zeigt das programmierte Fertigteil an

Mit der 3D-Darstellung können Sie Rohteil und Fertigteil mit allen Drehbearbeitungen, Fräskonturen, Bohrungen und Gewinden als Volumenmodell darstellen. Geschwenkte Y-Ebenen und darauf bezogene Bearbeitungen wie Taschen oder Muster stellt die Steuerung ebenfalls korrekt dar.

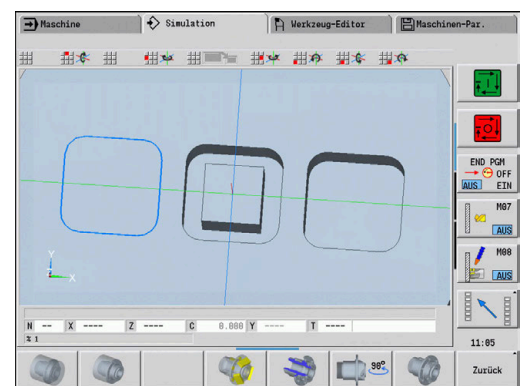
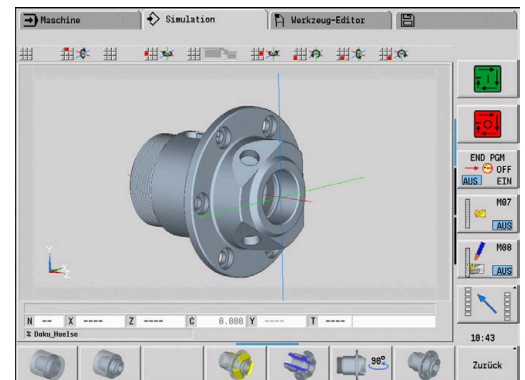
Die Steuerung stellt Fräskonturen in Abhängigkeit des Parameters **HC: Bohr/Fräs- Attribut** aus **G308** dar. Falls Sie in diesem Parameter die Werte Konturfräsen, Taschenfräsen oder Flächenfräsen gewählt haben, zeigt die Grafik die entsprechenden 3D-Elemente. Bei anderen oder fehlenden Werten des Parameters **HC** zeigt die Steuerung die beschriebene Fräskontur als blauen Linienzug.

Die Steuerung zeigt Elemente, die nicht berechnet werden können, als orange Linie, z. B. eine offene Fräskontur als Tasche programmiert. Mit Hilfe der Softkeys und der Menüfunktionen beeinflussen Sie die Darstellung des Werkstücks.

Softkeys für 3D-Darstellung

	Fertigteil und programmiertes Rohteil darstellen
	Fertigteil und nachgeführtes Rohteil darstellen
	Zur nächsten Konturgruppe wechseln Dieser Softkey ist nur aktiv, wenn Sie mit mehreren Konturgruppen arbeiten.
	Prüfmodus ein- und ausschalten
	Schnittdarstellung wählen Die Einstellung wird auch für die 3D-Simulation verwendet.
	Seitenansicht wählen Seitenansicht um 90° drehen
	Perspektivische Ansicht wählen

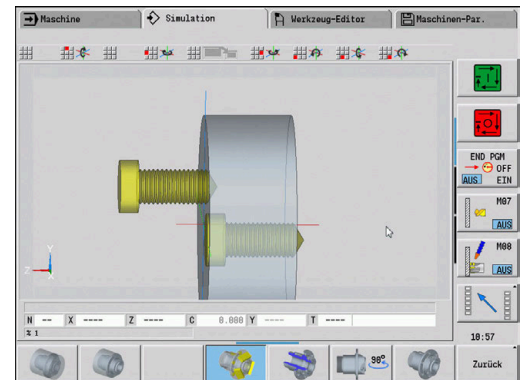
i Unabhängig von der Bearbeitung im NC-Programm zeigt die Grafik die im Abschnitt **FERTIGTEIL** programmierte Fertigteilkontur.
Sie können die Berechnung der 3D-Darstellung abbrechen, indem Sie die Taste **ESC** oder den Softkey **ABBRUCH** drücken.



Prüfmodus

Mit dem Prüfmodus kontrollieren Sie Bohrungen und Fräskonturen, z. B. auf falsche Positionierung.

Im Prüfmodus zeigt die Steuerung Drehkonturen in grau, Bohr- und Fräskonturen in Gelb. Zur besseren Übersicht stellt die Steuerung alle Konturen transparent dar.



3D-Darstellung mit den Menüfunktionen rotieren

Mit den Menüfunktionen rotieren Sie die Grafik um die dargestellten Achsen. Der Softkey **Perspektivische Ansicht** setzt die Grafik wieder in die Ausgangslage zurück.

Menübelegung für 3D-Darstellung



Grafik nach hinten kippen



Grafik in Pfeilrichtung waagrecht drehen



Grafik in Pfeilrichtung waagrecht drehen



Grafik gegen den Uhrzeigersinn drehen



Grafik nach vorne kippen



Grafik im Uhrzeigersinn drehen

3D-Darstellung mit der Maus rotieren und verschieben


Mit gedrückter rechter Maustaste können Sie das dargestellte Werkstück beliebig verschieben.

Wenn Sie die linke Maustaste gedrückt halten, haben Sie folgende Möglichkeiten:

- Senkrechte Bewegung im Simulationsfenster: Werkstück nach vorne oder hinten kippen
- Waagrechte Bewegung im Simulationsfenster: Werkstück waagrecht um die eigene Achse drehen
- Senkrechte oder waagrechte Bewegung am Rand des Simulationsfensters (grauer Balken): Werkstück im oder gegen den Uhrzeigersinn drehen
- Bewegung in eine beliebige Richtung: Werkstück in eine beliebige Richtung drehen

9.4 Lupe in der Simulation

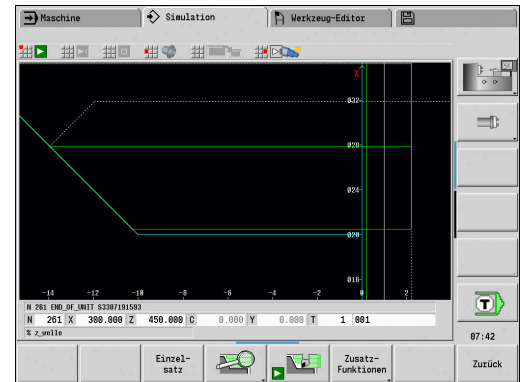
Bildausschnitt anpassen

Softkey	Bedeutung
	Mit diesem Softkey aktivieren Sie die Lupe

Die Lupenfunktion ermöglicht es, den sichtbaren Bildausschnitt im Simulationsfenster zu verändern. Alternativ zu den Softkeys nutzen Sie die Cursor-Tasten sowie die Tasten **PgDn** und **PgUp** zum Verändern des Bildausschnitts.

Bei Zyklenprogrammen und bei erstmaligem Start eines Programms in der Unterbetriebsart **Simulation** wählt die Steuerung den Bildausschnitt automatisch. Bei erneutem Aufruf der Unterbetriebsart **Simulation** mit demselben smart.Turn-Programm wird der zuletzt aktive Bildausschnitt verwendet.

Bei der Mehr-Fenster-Darstellung wirkt die Lupe auf das Fenster mit dem grünen Rahmen.









Softkeys in der Lupenfunktion

	<ul style="list-style-type: none"> ■ Löscht alle bereits gezeichneten Verfahrwege ■ Bei aktiver Rohteilnachführung wird das Rohteil nachgeführt und neu gezeichnet ■ Schließt das Lupenmenü
	Vergrößert den sichtbaren Bildausschnitt direkt (Zoom -)
	Schaltet zurück zum Standardbildausschnitt und schließt das Lupenmenü
	Kehrt zum zuletzt gewählten Bildausschnitt zurück
	Öffnet ein Fenster mit den Werten des aktuellen Bildausschnitts. Sie können die Werte für jede 2D-Hauptansicht in eine Zwischenablage übernehmen und in der Funktion G69 einfügen. Weitere Informationen: Benutzerhandbuch smart.Turn- und DIN-Programmierung
	Ansicht auswählen Weitere Informationen: "Ansichten einstellen", Seite 553
	Übernimmt den durch das rote Rechteck markierten Bereich als neuen Bildausschnitt und schließt das Lupenmenü
	Schließt das Lupenmenü ohne den Bildausschnitt zu verändern

Veränderung des Bildausschnitts mit Tasten

Den sichtbaren Bildausschnitt verändern Sie, ohne das Lupenmenü zu öffnen, mit nachfolgenden Tasten.




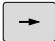

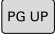
Tasten zum Verändern des Bildausschnitts

		Die Cursor-Tasten schieben das Werkstück in Pfeilrichtung
		
		Verkleinert das dargestellte Werkstück (Zoom -)
		Vergrößert das dargestellte Werkstück (Zoom +)

Veränderung des Bildausschnitts mit dem Lupenmenü

Ist das Lupenmenü angewählt, wird ein rotes Rechteck im Simulationsfenster angezeigt. Dieses rote Rechteck zeigt den Zoombereich, der durch den Softkey **Übernehmen** oder die Taste **Ent** übernommen wird. Die Größe und Position dieses Rechtecks können Sie mit nachfolgenden Tasten verändern.

Tasten zum Verändern des Bildausschnitts

		Die Cursor-Tasten schieben das rote Rechteck in Pfeilrichtung
		
		Verkleinert das rote Rechteck
		Vergrößert das rote Rechteck

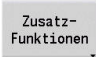







9.5 Simulation mit Startsatz

Startsatz bei smart.Turn-Programmen

smart.Turn-Programme werden immer von Anfang an simuliert und unabhängig davon, auf welcher Programmposition der Cursor steht. Wenn Sie den **Startsatz** nutzen, unterdrückt die Unterbetriebsart **Simulation** alle Ausgaben bis zum Startsatz. Ist die Simulation an dieser Position angekommen, wird das Rohteil, wenn vorhanden, nachgeführt und gezeichnet.

Ab dem Startsatz zeichnet die Simulation wieder die Verfahrenwege.





Startsatzsuche aktivieren:

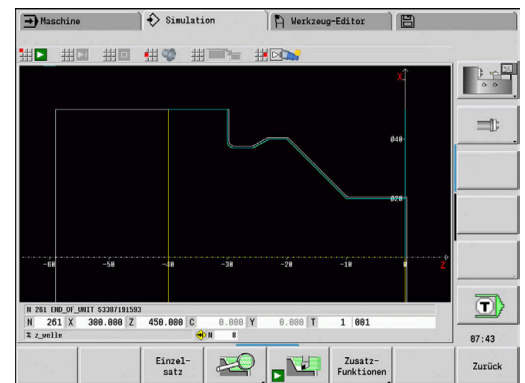
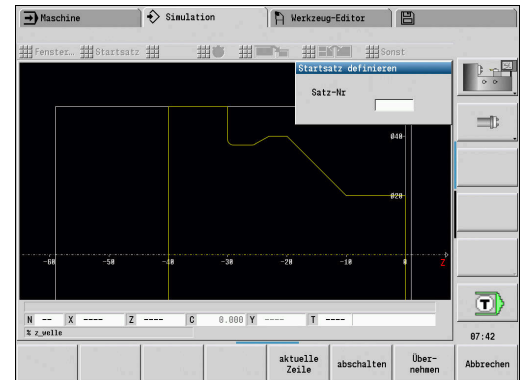
-  ▶ Softkey **Zusatzfunktionen** drücken
-  ▶ Menüpunkt **Startsatz** wählen
-  ▶ Nummer des Startsatzes eintragen
-  ▶ Startsatz der Unterbetriebsart **Simulation** übergeben
-  ▶ Zurück zum Hauptmenü der Unterbetriebsart **Simulation**
-  ▶ Simulation starten
-  ▶ Die Steuerung simuliert das NC-Programm bis zum Startsatz führt die Rohteilnachführung durch und stoppt auf dieser Position
-  ▶ Simulation fortsetzen

Die Satznummer des Startsatzes wird in der untersten Zeile des Anzeigefelds aufgeführt. Das Feld des Startsatzes und die Satznummer in der Anzeige sind gelb hinterlegt, solange die Simulation die Startsatzsuche durchführt.

Die Startsatzsuche bleibt eingeschaltet, auch wenn Sie die Simulation unterbrechen. Wenn Sie die Simulation nach einer Unterbrechung neu starten, stoppt sie bei der Abschnittskennung **BEARBEITUNG**. Jetzt haben Sie die Möglichkeit Einstellungen zu ändern, bevor Sie die Simulation fortsetzen.

Softkeys der Funktion Startsatz

	Übernimmt die NC-Satznummer der Anzeige als Startsatz
	Startsatzsuche abschalten
	Definierten Startsatz übernehmen und Startsatzsuche aktivieren
	Startsatzsuche abbrechen



Startsatz bei Zyklenprogrammen

Bei Zyklenprogrammen stellen Sie zuerst den Cursor auf einen Zyklus und rufen dann die Unterbetriebsart **Simulation** auf. Die Simulation beginnt mit diesem Zyklus. Alle vorhergehenden Zyklen werden ignoriert.

Der Menüpunkt **Startsatz** ist bei Zyklenprogrammen deaktiviert.

9.6 Zeitberechnung

Bearbeitungszeiten anzeigen

Während der Simulation werden die Haupt- und Nebenzeiten berechnet. Die Tabelle **Zeitberechnung** zeigt die Haupt-, Neben- und Gesamtzeiten an (grün: Hauptzeiten; gelb: Nebenzeiten). Bei Zyklenprogrammen wird jeder Zyklus in einer Zeile dargestellt. Bei DIN-Programmen repräsentiert jede Zeile den Einsatz eines neuen Werkzeugs (maßgebend ist der **T**-Aufruf).

Überschreitet die Anzahl Tabelleneinträge die auf einer Bildschirmseite darstellbaren Zeilen, rufen Sie mit den Cursor-Tasten und der Taste **PgUp** und **PgDn** weitere Zeitinformationen ab.

Sie rufen die Bearbeitungszeiten wie folgt auf:

- ▶ Softkey **Zusatzfunktionen** drücken
- ▶ Menüpunkt **Zeitberechnung** wählen

Zusatz-
Funktionen



T-ID	Hauptzeit	Nebenzeit	Summe (Std:Min:Sek)
T1-000A01	0:04	0:01	0:05
T1-000A01	0:20	0:05	0:25
T1-000A01	0:20	0:00	0:20
T2-151-000.2	0:18	0:05	0:23
T2-151-000.2	0:00	0:04	0:04
T2-151-000.2	0:00	0:18	0:18
T3-201-000.1	0:00	0:01	0:01
Gesamt-Nebenzeit:			1:17 0:22 1:39

N 04 X 270.000 Z -64.000 C 0.000 Y 0.000 T 3 201-000.1
 Z 1

9.7 Kontur sichern und einfügen

Erzeugte Kontur in der Unterbetriebsart Simulation sichern

Sie können eine in der Unterbetriebsart **Simulation** erzeugte Kontur sichern und diese in der Betriebsart **smart.Turn** einlesen.

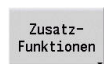
Beispiel: Sie beschreiben das Rohteil und Fertigteil eines Werkstücks und simulieren die Bearbeitung der ersten Aufspannung. Dann sichern Sie die bearbeitete Kontur und nutzen sie für die zweite Aufspannung.

Bei der **Konturerzeugung** sichert die Steuerung alle Konturen der angewählten Konturgruppe.

Die Unterbetriebsart **Simulation** berücksichtigt folgende Verschiebungen des Werkstück-Nullpunkts und/oder einer Spiegelung des Werkstücks:

- 0: Nur verschieben
- 1: Umdrehen in der Hauptspindel (Spiegeln)
- 2: Umspannen in die Gegenspindel (Verschieben und Spiegeln)

Kontur sichern:



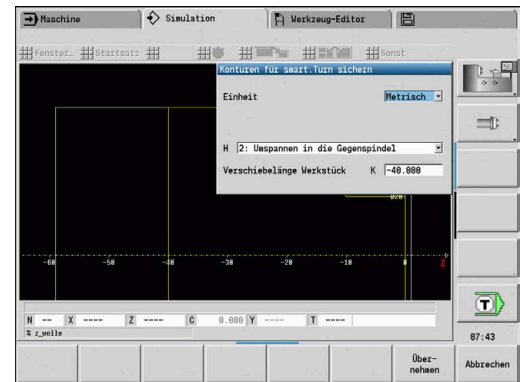
- ▶ Softkey **Zusatzfunktionen** drücken



- ▶ Menüpunkt **Sonst** wählen



- ▶ Menüpunkt **Kontur sichern** wählen
- > Die Steuerung öffnet eine Dialogbox in der Sie folgende Eingabefelder definieren können:
 - Einheit: Konturbeschreibung metrisch oder inch
 - Auswahl der Konturgruppe **Q**
 - Art der Verschiebung **H**
 - Verschiebelänge Werkstück **K**: Verschiebung des Werkstück-Nullpunkts



Gesicherte Kontur in der Betriebsart **smart.Turn** einfügen

Die per Simulation erzeugte Roh- und Fertigteilkontur können Sie in der Betriebsart **smart.Turn** einlesen.

Die Steuerung bietet zwei Möglichkeiten, gesicherte Konturen in das NC-Programm zu übernehmen:

- Mit dem Menüpunkt **Kontur einfügen** übernehmen Sie alle gesicherten Konturen.
- Mit dem Menüpunkt **Nur Rohteil einfügen** übernehmen Sie ausschließlich das gesicherte Rohteil.

Hinweise zum Menüpunkt **Kontur einfügen**:

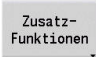


- Die Funktion **Kontur sichern** in der Unterbetriebsart **Simulation** konvertiert alle Konturen in allen Ebenen der gewählten Konturgruppe.
- Beim Einfügen ersetzt der NC-Editor alle Konturen. Fügen Sie die gesicherte Kontur nur in neu erstellten oder kopierten NC-Programmen ein, da alle bisher erstellten Konturen überschrieben werden. Dieser Vorgang kann nicht rückgängig gemacht werden.
- Nur wenn das NC-Programm Konturgruppen enthält, ersetzt die Steuerung diejenige Kontur, in der der Cursor steht.

9.8 Vermaung

Erzeugte Kontur in der Unterbetriebsart Simulation vermaen

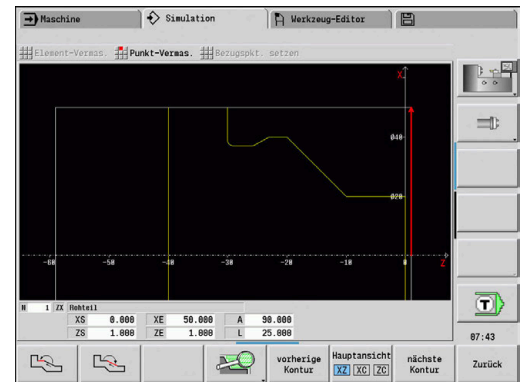
Sie knnen eine in der Unterbetriebsart **Simulation** erzeugte Kontur messen oder sich die bei der Programmierung verwendeten Abmae anzeigen lassen.

Kontur vermaen:


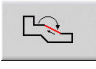



-  ▶ Softkey **Zusatzfunktionen** drcken
-  ▶ Menpunkt **Sonst** whlen
-  ▶ Menpunkt **Vermaung** whlen

Sie haben folgende Mglichkeiten:

- Elementvermaung
- Punktvermaung
- Bezugspunkt setzen



Softkeys der Funktion Vermaung

	Element vor
	Element zurck
	nchste Konturgruppe whlen (nur aktiv bei mehreren Konturgruppen)
	nchste Kontur whlen
	vorherige Kontur whlen



Sie knnen das Konturelement auch mithilfe von Touch-Gesten oder einer Maus whlen.

Menpunkt Elementvermaung

Der Menpunkt Elementvermaung ist automatisch aktiv, wenn Sie die Vermaungsfunktion angewhlt haben. In der Anzeige unterhalb der Grafik werden alle Daten des markierten Konturelements angezeigt.

- Der Pfeil kennzeichnet die Richtung der Konturbeschreibung
- Zum nchsten Konturelement: Softkey **Element vor / zurck** drcken
- Kontur wechseln: Softkey **vorherige Kontur** oder **nchste Kontur** drcken



Bei Figuren werden die Einzelelemente vermessen.

Menpunkt Punktvermaung

Die Steuerung zeigt die Mae des Konturpunkts relativ zum Nullpunkt an.

- Zum nchsten Konturpunkt: Softkey **Element vor / zurck** drcken
- Kontur wechseln: Softkey **vorherige Kontur** oder **nchste Kontur** drcken

Menpunkt Bezugspunkt setzen

Diese Funktion ist nur in Verbindung mit Punktvermaung mglich. Damit knnen Sie den Nullpunkt verschieben und den Abstand zum Nullpunkt messen.

Bezugspunkt setzen:



- ▶ Mit Softkey **Element zurck** neuen Nullpunkt whlen



- ▶ Menpunkt **Bezugspkt. setzen** whlen
- > Das Punktsymbol wechselt die Farbe



- ▶ Mit Softkey **Element zurck** Punkt whlen
- > Die Steuerung zeigt den Abstand relativ zum gewhlten Nullpunkt

Menpunkt Bezugspunkt aus

Bezugspunkt aufheben:



- ▶ Menpunkt **Bezugspkt. aus** whlen
- > Der eingestellte Nullpunkt ist aufgehoben.
- > Die angezeigten Werte beziehen sich wieder auf den ursprnglichen Nullpunkt.

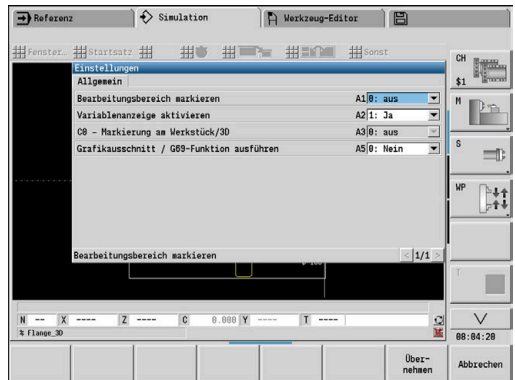
9.9 Einstellungen

Allgemeine Einstellungen

Sie können in der Unterbetriebsart **Simulation** allgemeine Einstellungen für die Simulation definieren.

Einstellungen definieren:

- ▶ Softkey **Zusatzfunktionen** drücken
- ▶ Menüpunkt **Sonst** wählen
- ▶ Menüpunkt **Einstellungen** wählen



Sie haben folgende Einstellmöglichkeiten:

- Bearbeitungsbereich markieren
Weitere Informationen: "Bearbeitungsbereich markieren", Seite 569
- Variablenanzeige aktivieren
Weitere Informationen: "Variablen", Seite 569
- C0 – Markierung am Werkstück/3D
Weitere Informationen: "C0 – Markierung am Werkstück/3D", Seite 570
- Grafikausschnitt / G69-Funktion ausführen
Weitere Informationen: "Grafikausschnitt / G69-Funktion ausführen", Seite 570

Bearbeitungsbereich markieren

In der 2D-Simulation können Sie sich folgende Bearbeitungsbereiche markieren lassen:

- 0: aus - Kein Bearbeitungsbereich wird markiert
- 1: Linie - Der aktuell bearbeitete Zyklus wird blau markiert
- 2: Fläche - Der aktuell bearbeitete Zyklus mit An- und Abfahrbereich erhalten einen blauen Rahmen



Die Einstellung wird nicht remanent gespeichert.

Variablen

Variablenanzeige aktivieren

In der 2D- und 3D-Simulation können Sie sich die im **PROGRAMMKOPF** definierten Variablen anzeigen lassen.

Weitere Informationen: Benutzerhandbuch smart.Turn- und DIN-Programmierung

Variablenanzeige aktivieren

- 0: Nein - Variablen werden nicht angezeigt
- 1: Ja - Variablen werden unterhalb des Simulationsfensters angezeigt

Variablen ändern

In der 2D- und 3D-Simulation können Sie die im **PROGRAMMKOPF** definierten Variablen ändern.

Variablen ändern:

Variablen
ändern

- ▶ Softkey **Variablen ändern** drücken
- > Die Variablen können jetzt geändert werden.

Über-
nehmen

- ▶ Softkey **Übernehmen** drücken



Wenn Sie die Variable während der Simulation ändern, wird die Simulation ggf. abgebrochen.

C0 – Markierung am Werkstück/3D

In der 3D-Simulation können Sie sich die **C0**-Markierung am Werkstück anzeigen lassen, um die Position der C-Achsbearbeitung zu kontrollieren:

- 0: aus - Keine **C0**-Markierung wird angezeigt
- 1: ein - Die **C0**-Markierung wird mit einer grünen Linie dargestellt



Die Einstellung wird nicht remanent gespeichert.

Grafikausschnitt / G69-Funktion ausführen

Mit der Funktion **G69** definieren Sie einen Bildausschnitt für die Simulation.

Weitere Informationen: Benutzerhandbuch smart.Turn- und DIN-Programmierung

G69 ausführen:

- 0: Nein - Die Steuerung ignoriert **G69** während der Simulation.
- 1: Ja - Die Steuerung führt **G69** während der Simulation aus.

9.10 3D-Simulation

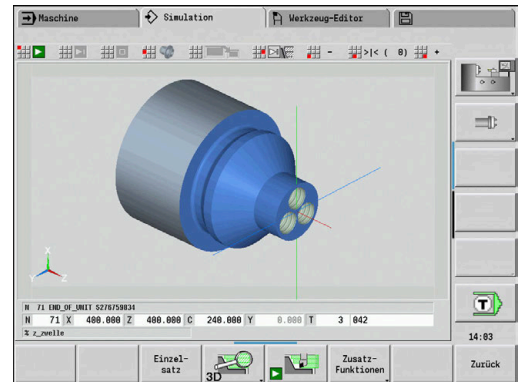
3D-Simulation in der Unterbetriebsart Simulation

Sie können in der Unterbetriebsart **Simulation** ein Programm mithilfe der 3D-Simulation testen.

Softkey	Bedeutung
	Der Menüpunkt 3D-Simulation aktiviert die 3D-Simulation
	Der Menüpunkt 2D-Simulation deaktiviert die 3D-Simulation

Folgende Funktionen sind mit der 2D-Simulation identisch:

- Bedienung der Simulation
Weitere Informationen: "Bedienung der Unterbetriebsart Simulation", Seite 549
- 3D-Darstellung
Weitere Informationen: "3D-Darstellung", Seite 558
- Startsatzsuche
Weitere Informationen: "Startsatz bei smart.Turn-Programmen", Seite 562
- Zeitberechnung
Weitere Informationen: "Zeitberechnung", Seite 564
- Konturen sichern
Weitere Informationen: "Kontur sichern und einfügen", Seite 565



Softkeys für Zusatzfunktionen

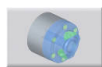
	Legt auf die Oberfläche ein Gewindemuster
	Blendet die Werkstückkanten ein
	Blendet die Werkzeughalter ein



Für diese Funktion muss die Halterdefinition in den optionalen Parametern **WHT** und **TOF** Werte enthalten.
Weitere Informationen: "Halter Editor", Seite 598

	<p>Wechselt zur nächsten Konturgruppe oder wechselt den Fokus (grüner Rahmen) bei mehreren gleichzeitig angezeigten Konturgruppen</p> <p>Nur wenn das NC-Programm mehrere Konturgruppen enthält, bietet die Steuerung diesen Softkey an.</p>
	<p>Wechselt zwischen mehreren Konturgruppen und der aktiven Konturgruppe</p> <p>Nur wenn das NC-Programm mehrere Konturgruppen enthält, bietet die Steuerung diesen Softkey an.</p>

Softkeys für Zusatzfunktionen



Wechselt zur halbtransparenten Werkstückanzeige und zurück

3D-Lupe

Die Lupenfunktion ermöglicht das Rohteil und das Fertigteil in verschiedenen Perspektiven darzustellen.

3D-Lupe aktivieren:



► Softkey **3D-Lupe** drücken



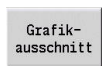
Sie können die 3D-Simulation mithilfe von Menüpunkten und der Maus rotieren.

Weitere Informationen: "3D-Darstellung mit den Menüfunktionen rotieren", Seite 559

Weitere Informationen: "3D-Darstellung mit der Maus rotieren und verschieben", Seite 559

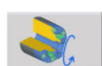
Wenn die Werkzeugschneide im Eilgang mit dem Werkstück kollidiert, dann werden die Schnittflächen rot dargestellt.

Softkeys für die 3D-Lupe

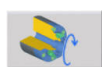


Öffnet ein Fenster mit den Werten des aktuellen Bildausschnitts. Sie können die Werte für die 3D-Simulation in eine Zwischenablage übernehmen und in der Funktion **G69** einfügen.

Weitere Informationen: Benutzerhandbuch smart.Turn- und DIN-Programmierung



Bohrungen oder Fräskonturen nach links drehen



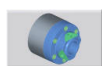
Bohrungen oder Fräskonturen nach rechts drehen



Schnittdarstellung wählen - bleibt auch während der Bearbeitung aktiv



Seitenansicht wählen. Seitenansicht um 90° drehen



Perspektivische Ansicht wählen

10

**Drehmaschinen mit
mehreren Schlitten
(Option #153)**

10.1 Grundlagen

Wenn Sie an einer Maschine mit mehreren Schlitten arbeiten, haben Sie zusätzliche Möglichkeiten. Die zusätzlichen Funktionen sind in diesem Kapitel zusammengefasst.



Beachten Sie Ihr Maschinenhandbuch!

Die folgenden Funktionen stehen Ihnen nur an einer Maschine mit mehreren Kanälen zur Verfügung (Option #153).

Für die manuelle Bedienung gilt:

- Alle manuellen Bedienungen beziehen sich auf den gewählten Schlitten.
- Mit einer Schlittenwechseltaste schalten Sie zwischen den Schlitten um. Die Schlittenwechseltaste ist abhängig vom Maschinenhersteller.

Für die Programmierung gilt:

- Alle Schlitten werden in **einem** NC-Programm programmiert.
- Innerhalb eines NC-Programms steuern Schlittenkennungen, welcher Schlitten adressiert wird.
- Jeder Schlitten arbeitet die NC-Sätze in der Reihenfolge ab, wie sie im NC-Programm stehen.
- Mit Synchronfunktionen können Sie die zeitliche Abfolge der Abarbeitung steuern.

10.2 Betriebsart Maschine

Unterbetriebsart Referenz



Beachten Sie Ihr Maschinenhandbuch!
Das Einschalten der Maschine und Anfahren der Referenzpunkte sind maschinenabhängige Funktionen.

Nach dem Einschalten der Maschine kann eine Referenzfahrt erforderlich sein. Sie wählen, ob Sie alle Schlitten mit allen Achsen gleichzeitig referenzieren oder jeden Schlitten einzeln.

Schlitten zum Referenzieren wählen:



- ▶ Taste **GOTO** drücken



- ▶ Mit den Pfeiltasten beteiligte Schlitten wählen
- > Wenn Sie einen Schlitten gewählt haben, können Sie die Achsen einzeln oder gleichzeitig referenzieren.
- > Wenn Sie alle Schlitten gewählt haben, können Sie alle Achsen referenzieren.

Weitere Informationen: "Unterbetriebsart Referenz", Seite 114

Schlitten wählen

In der Betriebsart **Maschine** können Sie zwischen den Schlitten wie folgt umschalten:

- ▶ Taste **Schlittenwechsel** drücken
- > Die Steuerung hinterlegt den gewählten Schlitten in der Maschinendatenanzeige blau.

Eingabe der Maschinendaten

Die folgenden Daten können Sie für jeden Schlitten separat eingeben:

- Werkzeug
- Vorschub
- M-Funktionen

Die Steuerung öffnet bei der Werkzeugauswahl automatisch den dem Schlitten zugeordneten Werkzeugträger. Wenn Sie während der Werkzeugeingabe die Schlittenwechseltaste drücken, schließt die Steuerung die Werkzeugauswahl.

Maschine einrichten und manuell bedienen

Auch die Einrichtfunktionen und die manuellen Zyklen können Sie abhängig vom Schlitten programmieren.

Die folgenden Funktionen geben Sie für jeden Schlitten separat ein:




- **Achswerte setzen**
- **Schutzzone setzen**
- **Wkz-Wechselpunkt setzen**
- **Einzelschnitte**
- **MDIZyklen**

Die Funktionen **Maschinenmaße setzen** und **C-Achswerte setzen** sind unabhängig vom gewählten Schlitten.

Unterbetriebsart Einlernen

Wenn Sie die Unterbetriebsart Einlernen einschalten und noch kein Zyklusablauf hinterlegt ist, fragt die Steuerung automatisch nach der Schlittennummer.

Sie können die Schlittennummer wie folgt ändern:

-  ▶ Softkey **Zyklus ändern** drücken
-  ▶ Taste **GOTO** drücken
-  ▶ Mit den Pfeiltasten gewünschten Schlitten wählen

10.3 DIN-Programmierung

Mit den folgenden Funktionen der DIN-Programmierung können Sie die Bearbeitung den einzelnen Schlitten zuordnen.

Abschnitt PROGRAMMKOPF

Im Abschnitt **PROGRAMMKOPF** steht Ihnen die Auswahl der **Schlitten** zur Verfügung.

Sie haben folgende Möglichkeiten:

- Keine Eingabe: Die Steuerung führt das NC-Programm auf allen Schlitten aus
- Eine Schlittenummer: Die Steuerung führt das NC-Programm auf diesem Schlitten aus
- Mehrere Schlittenummern: Die Steuerung führt das NC-Programm auf den angegebenen Schlitten aus

Weitere Informationen: Benutzerhandbuch smart.Turn- und DIN-Programmierung

Schlittenkennung einfügen

Sie können einen NC-Satz einem oder mehreren Schlitten zuweisen.

Die beteiligten Schlitten programmieren Sie wie folgt:



- ▶ NC-Satz wählen



- ▶ Menüpunkt **Extras** drücken



- ▶ Menüpunkt **Schlitten...** drücken
- ▶ Schlittenummern eingeben

Kennung ZUORDNUNG

Die Kennung **ZUORDNUNG** ordnet die folgende Bearbeitung den angegebenen Schlitten zu. Wenn Sie mehrere Schlitten angeben, führt die Steuerung die Bearbeitung auf den angegebenen Schlitten aus.

Sie setzen die Zuordnung zurück, indem Sie die Kennung **ZUORDNUNG** ohne eine Schlitteneingabe programmieren. Die Steuerung verwendet wieder alle Schlitten aus dem Programmkopf.

Wenn Sie im NC-Satz eine Schlittenkennung programmieren, hat die Schlittenkennung Vorrang.

Weitere Informationen: Benutzerhandbuch smart.Turn- und DIN-Programmierung

Referenzschlitten für Schnittgeschwindigkeit und Drehzahl

Für jeden Schlitten, der eine Bearbeitung durchführt, müssen Sie am Programmanfang eine Schnittgeschwindigkeit bzw. eine Drehzahl programmieren. Der Schlitten, der zuletzt das G96 / G97 ausgeführt hat, ist der Referenzschlitten. Für die Bearbeitung gilt die Schnittgeschwindigkeit oder Drehzahl des Referenzschlittens. Bei konstanter Schnittgeschwindigkeit ist die Spindeldrehzahl von der X-Position des Referenzschlittens abhängig.



Wenn der Referenzschlitten die Arbeit vor den anderen Schlitten beendet, fahren Sie eine X-Position an, die eine ausreichende Drehzahl gewährleistet.

C-Achse auf Mehrschlittenmaschinen

Die Steuerung berücksichtigt für C-Achsen schlittenabhängige Maschinenparameter.

Wenn der Schlitten eine C-Achsbearbeitung durchführt, verrechnet die Steuerung automatisch den richtigen Offset. Damit bezieht sich die C-Position, die Sie programmieren, auf das Werkstück und nicht auf den Schlitten.

Unterprogramme

Ein Unterprogramm gilt für die Schlitten, deren Schlittenkennung programmiert ist. Der aufrufende Schlitten muss das Unterprogramm mit **Return** beenden.



Programmieren Sie **Return** ohne Schlittenkennung, um alle Schlitten zu programmieren.

Weitere Informationen: Benutzerhandbuch smart.Turn- und DIN-Programmierung

Programmende

Jeder aktive Schlitten muss ein **M30** oder **M99** ausführen, um das NC-Programm zu beenden.



Programmieren Sie **M30** und **M99** ohne Schlittenkennung, um alle Schlitten zu programmieren.

10.4 Synchronisationsfunktionen

Die Steuerung unterstützt die Synchronisation der Schlitten mit den folgenden Funktionen:

- Synchronfunktion M97
- Synchronmarke setzen G162
- Einseitige Synchronisation G62
- Synchronstart von Wegen G63

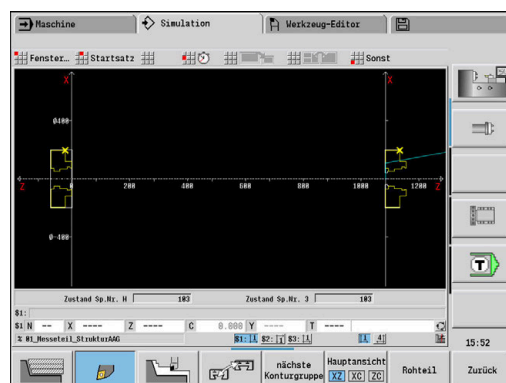
Weitere Informationen: Benutzerhandbuch smart.Turn- und DIN-Programmierung

10.5 Simulation

Die Simulation bietet folgende Möglichkeiten, wenn mehrere Schlitten im Einsatz sind:

- Darstellung der Verfahrswege mehrerer Schlitten
- Darstellung aller im NC-Programm vorhandenen Werkstücke, Werkzeuge und Spannmittel
- Anzeige der NC-Sätze und Positionswerte des gewählten Schlittens
- Synchronpunktanalyse

Weitere Informationen: "Synchronpunktanalyse", Seite 582



Einstellungen

Mithilfe der Einstellungen können Sie die Schlittenlage definieren:

- ▶ Softkey **Zusatzfunktionen** drücken
- ▶ Menüpunkt **Sonst** wählen
- ▶ Menüpunkt **Einstellungen** wählen
- ▶ **Schlittenlage** wählen

Sie haben folgende Möglichkeiten:

- 0: wie konfiguriert
- 1: auf positiver X-Achse

Simulationsfenster einstellen

Mithilfe der Ansichtseinstellungen im Menüpunkt **Fenster** können Sie wählen, ob sich die Quellsatzanzeige nur auf den aktuellen Schlitten oder auf alle gewählten Schlitten bezieht.

Simulation mit Startsatz

Der Startsatzdialog zeigt den Schlitten, auf den sich der Startsatz bezieht.

Schalten Sie den Schlitten wie folgt um:

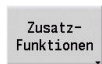
- ▶ Softkey **Schlittenwechsel** drücken



Schlittenanzeige

Die Steuerung zeigt am unteren Bildschirmrand, welcher Schlitten und welche Konturgruppe aktuell angezeigt wird.

Schalten Sie den angezeigten Schlitten wie folgt um:



- ▶ Softkey **ZusatzFunktionen** drücken



- ▶ Softkey **Schlittenwechsel** drücken
- > Die Steuerung zeigt den gewählten Schlitten blau hinterlegt. Die Statuszeile bezieht sich auf den gewählten Schlitten.

Schalten Sie die Anzeige in der Statuszeile wie folgt um:



- ▶ **Dreipfeiltaste** drücken

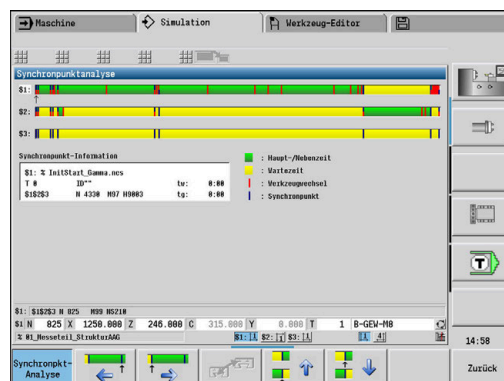
Synchronpunktanalyse



Beachten Sie Ihr Maschinenhandbuch!
Diese Funktion steht Ihnen nur bei einer Maschine mit mehreren Kanälen (Option #153) zur Verfügung.

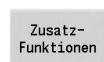
Die Synchronpunktanalyse stellt bei einer Bearbeitung mit mehreren Schlitten die Abhängigkeiten der Schlitten untereinander grafisch dar. Damit können Sie Mehrkanalprogramme besser organisieren und optimieren.

Zusätzlich zu den Hauptzeiten und Nebenzeiten stellt die Steuerung auch Wartezeiten, Werkzeugwechsel und Synchronpunkte dar.



Synchronpunktanalyse anzeigen

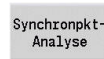
Sie rufen die Synchronpunktanalyse wie folgt auf:



- ▶ Softkey **Zusatzfunktionen** drücken

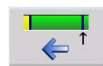


- ▶ Menüpunkt **Zeitberechnung** wählen



- ▶ Softkey **Synchronpunktanalyse** drücken
- ▶ Die Steuerung zeigt ein Balkendiagramm mit allen Schlitten.

Softkey Bedeutung



vorherigen Synchronpunkt anzeigen
Den aktuell angezeigten Synchronpunkt stellt die Steuerung mit einem Pfeil am Balkendiagramm dar.



nächsten Synchronpunkt anzeigen



zum vorherigen Schlitten wechseln



zum nächsten Schlitten anzeigen



Sie können auch mit den Pfeiltasten zwischen den Synchronpunkten navigieren.

Synchronpunkt-Informationen

Neben der grafischen Darstellung im Balkendiagramm zeigt die Steuerung auch Synchronpunkt-Informationen an.

Für jeden Synchronpunkt zeigt die Steuerung:

- NC-Programm
- Werkzeug
- Schlitten
- NC-Satznummer
- tw: Wartezeit an diesem Synchronpunkt
- tg: Berechnete Ausführungszeit ab Programmstart

10.6 Automatische Arbeitsplangenerierung

Mit der Funktion **TURN PLUS** kann die Steuerung auch für eine Maschine mit mehreren Schlitten automatisch den Arbeitsplan erstellen. Die Steuerung berücksichtigt dabei alle Schlitten, die im Abschnitt **PROGRAMMKOPF** angegeben sind.

Sie können in der **Bearbeitungsfolge** im Parameter **CH** den Schlitten angeben, mit dem eine Bearbeitung ausgeführt wird.

Weitere Informationen: Benutzerhandbuch smart.Turn- und DIN-Programmierung

10.7 Programmablauf

Satzanzeige einstellen

Sie können die Satzanzeige wie folgt auf mehrere Schlitten einstellen:



- ▶ NC-Programm in der Unterbetriebsart Programmablauf öffnen



- ▶ Softkey **Satzanzeige** drücken



- ▶ Gewünschte Schlitten per Softkey wählen

Der Cursor zeigt für jeden Schlitten den aktiven NC-Satz an. Wenn Sie mehr als einen Kanal wählen, zeigt die Steuerung, je nach Softkey **Basissätze**, entweder die Satzanzeige oder die Basissätze.

Einzelatzbetrieb

Sie können NC-Programme mit mehreren Schlitten auch im Einzelatz abarbeiten. Die Steuerung stoppt jeden Schlitten am Ende seines Verfahrenswegs. Mit der Taste **NC-Start** können Sie stehende Schlitten wieder starten.

Startsatzsuche

Die Startsatzsuche ist bei Maschinen mit mehreren Schlitten nicht möglich.

11

**Werkzeug- und
Technologie-
Datenbank**

11.1 Werkzeugdatenbank

Üblicherweise programmieren Sie die Koordinaten der Konturen so, wie das Werkstück in der Zeichnung bemaßt ist. Damit die Steuerung die Schlittenbahn berechnet, die Schneidenradiuskompensation durchführt und die Schnittaufteilungen ermitteln kann, müssen Sie die Längenmaße, den Schneidenradius, den Einstellwinkel usw. eingeben.

Die Steuerung speichert bis zu 250 Werkzeugdatensätze, wobei jeder Werkzeugdatensatz mit einer Identnummer (Name) gekennzeichnet ist. Mit der Software-Option **Tools and Technology** (Option #10) speichert die Steuerung bis zu 999 Werkzeugdatensätze. Sie sehen in der Werkzeugliste die maximale Anzahl von Werkzeugdatensätzen und die Anzahl der gefundenen Datensätze. Eine zusätzliche Werkzeugbeschreibung erleichtert das Wiederfinden der Daten.

In der Betriebsart **Maschine** stehen Funktionen zur Ermittlung der Werkzeuglängenmaße zur Verfügung.

Weitere Informationen: "Werkzeuge messen", Seite 163

Die Verschleißkorrekturen werden separat geführt. Dadurch können Sie jederzeit, auch während der Programmausführung, Korrekturwerte eingeben.

Sie können den Werkzeugen **einen Schneidstoff** zuordnen, mit dem der Zugriff auf die Technologiedatenbank (Vorschub, Schnittgeschwindigkeit) möglich ist. Damit erleichtern Sie Ihre Arbeiten, da Sie die Schnittwerte nur einmal ermitteln und eintragen.

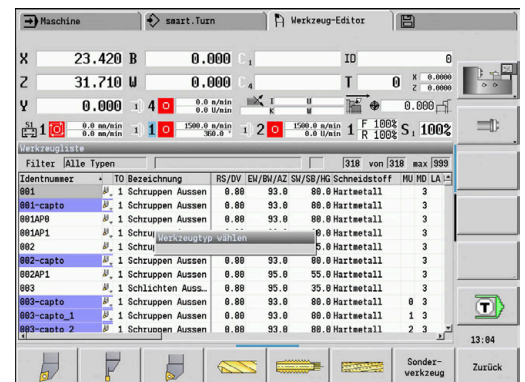
Werkzeugtypen

Schlichter, Bohrer, Stechwerkzeuge usw. haben sehr unterschiedliche Formen. Folglich sind die Bezugspunkte zur Ermittlung der Längenmaße und weitere Werkzeugdaten unterschiedlich.

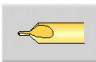
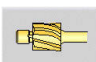
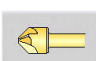
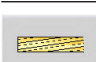


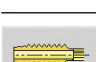
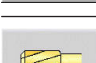




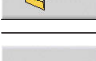
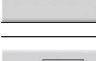
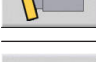
Die folgende Tabelle gibt Ihnen eine Übersicht der Werkzeugtypen.

Werkzeugtypen

Softkey	Funktion	Beschreibung
	Standarddrehwerkzeuge <ul style="list-style-type: none"> ■ Schruppwerkzeuge ■ Schlichtwerkzeuge ■ HDT-Werkzeuge Multiwerkzeug mit Werkzeugorientierung TO = 8	Seite 608
	Pilzwerkzeuge	Seite 608
	Stechwerkzeug <ul style="list-style-type: none"> ■ Einstechwerkzeuge ■ Abstechwerkzeuge ■ Stechdrehwerkzeuge 	Seite 610
	Gewindewerkzeug	Seite 611
	NC-Anbohrer	Seite 613



Werkzeugtypen

	Zentrierer	Seite 614
	Flachsenker	Seite 615
	Kegelsenker	Seite 616
	Standardfräs Werkzeug	Seite 608
	Spiralbohrer	Seite 612
	Wendeplattenbohrer	Seite 612
	Gewindebohrer	Seite 618
	Reibahle	Seite 617
	Messtaster	Seite 624
	Greifer	Seite 626
	Gewindefräser	Seite 620
	Winkelfräser	Seite 621
	Frässtift	Seite 622
	Rändelwerkzeug	Seite 623
	Anschlagwerkzeug	Seite 625

Multiwerkzeuge



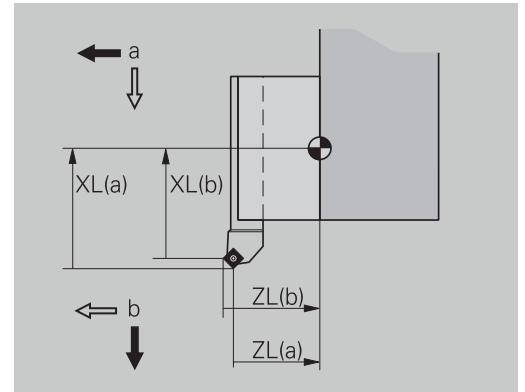
Diese Funktion steht Ihnen auch an Maschinen mit Werkzeugmagazin zur Verfügung. Die Steuerung verwendet die Magazinliste anstatt der Revolverliste.

Ein Werkzeug mit mehreren Schneiden oder mit mehreren Referenzpunkten wird als Multiwerkzeug bezeichnet. Dabei wird für jede Schneide oder für jeden Referenzpunkt ein Datensatz angelegt. Anschließend werden alle Datensätze des Multiwerkzeugs **verkettet**.

Weitere Informationen: "Multiwerkzeuge bearbeiten", Seite 594

In der Werkzeugliste wird in der Spalte **MU** für jeden Datensatz eines Multiwerkzeugs die Position innerhalb der Multiwerkzeugkette aufgeführt. Die Zählung beginnt mit **0**.

Multiwerkzeuge werden mit allen Schneiden oder Referenzpunkten in der Revolverliste angezeigt. Das Bild zeigt ein Werkzeug mit zwei Referenzpunkten.



Werkzeug-Standzeitverwaltung

Die Steuerung merkt sich die Einsatzzeit eines Werkzeugs (Zeit, die das Werkzeug im Vorschub verfahren wird) oder zählt die Anzahl Werkstücke, die mit dem Werkzeug produziert werden. Das ist die Grundlage für die Werkzeugstandzeitverwaltung.

Ist die Standzeit eines Werkzeugs abgelaufen oder die Stückzahl erreicht, setzt das System das **Diagnosebit 1**. Hiermit wird vor dem nächsten Aufruf des Werkzeugs eine Fehlermeldung ausgegeben und die Programmausführung gestoppt, wenn kein Austauschwerkzeug vorhanden ist.

Das begonnene Werkstück kann mit **NC-START** fertiggestellt werden.

11.2 Betriebsart Werkzeug-Editor

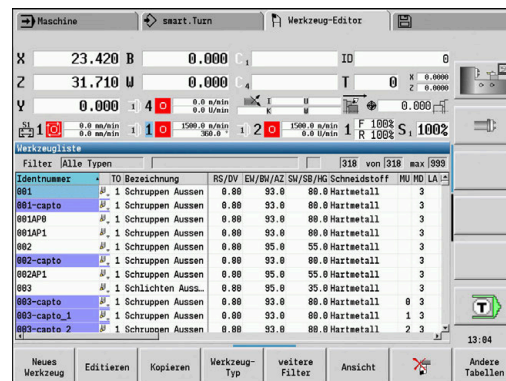
In der Werkzeugliste navigieren

In der Werkzeugliste zeigt die Steuerung wichtige Parameter und die Werkzeugbeschreibungen an. Anhand der skizzierten Werkzeugspitze erkennen Sie den Werkzeugtyp und die Werkzeugorientierung.

Sie navigieren mit den Cursor-Tasten und **PgUp/PgDn** innerhalb der Werkzeugliste und sichten so die Einträge. Werkzeugparameter, die selten verwendet werden, stehen in der Liste weiter rechts und können durch Navigieren in den Spalten sichtbar gemacht werden.

Zur Orientierung bleiben folgende Spalten immer sichtbar:

- Identnummer
- Werkzeugtyp
- Werkzeugorientierung
- Bezeichnung



Tasten zum Navigieren



Wechselt zur nächsten/vorherigen Zeile (Werkzeug) in der Werkzeugliste



Wechselt zur nächsten/vorherigen Spalte in der Werkzeugliste



Blättert die Werkzeugliste um eine Seite nach unten/oben



Die Navigation in der Werkzeugliste ist in allen Betriebsarten identisch.



Wenn ein Tabelleninhalt unvollständig angezeigt wird, können Sie die Breite der Tabellenspalten ändern. Die Änderungen wirken betriebsartenübergreifend und über einen Neustart der Steuerung hinaus.

Werkzeugliste sortieren und filtern

Ausschließlich Einträge eines Werkzeugtyps anzeigen:

- Werkzeug-Typ**
- ▶ Softkey **Werkzeugtyp** drücken
 - ▶ Werkzeugtyp in den folgenden Softkey-Leisten auswählen
 - ▶ Die Steuerung erzeugt eine Liste, in der nur Werkzeuge des gewünschten Typs angezeigt werden

Werkzeugliste filtern:

- weitere Filter**
- ▶ Softkey **weitere Filter** drücken
- Filter Orientier.**
- ▶ Softkey **Filter Orientier.** drücken
 - ▶ Die Steuerung erzeugt eine Liste, in der nur Werkzeuge mit der gewählten Orientierung angezeigt werden
- Filter Belegung**
- ▶ Alternativ Softkey **Filter Belegung** drücken
 - ▶ Die Steuerung zeigt abwechselnd Werkzeuge im Werkzeugträger oder freie Werkzeuge
- Filter Details**
- ▶ Alternativ Softkey **Filter Details** drücken
 - ▶ Die Steuerung zeigt ein Überblendfenster mit den möglichen Auswahlkriterien
 - ▶ Filterkriterien definieren
- OK**
- ▶ Softkey **OK** drücken

Filter löschen:

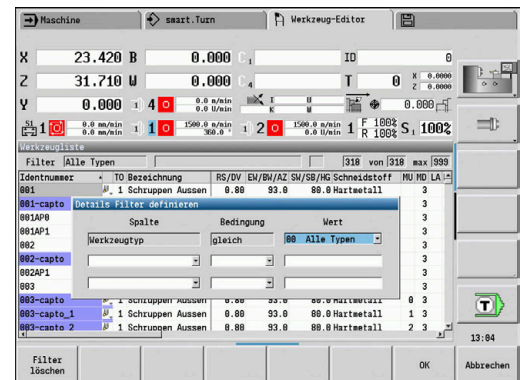
- Filter aus**
- ▶ Softkey **Filter aus** drücken
 - ▶ Die Steuerung löscht die gewählten Filter und zeigt die ganze Werkzeugliste

Werkzeugliste sortieren:

- Ansicht**
- ▶ Softkey **Ansicht** drücken
- Sortieren ID / Typ**
- ▶ Softkey **Sortieren ID/Typ** drücken
 - ▶ Die Werkzeugliste wechselt zwischen **Sortierung nach Identnummern** und **Sortierung nach Werkzeugtyp** (und Werkzeugorientierung)
- Sortierung umkehren**
- ▶ Alternativ Softkey **Sortierung umkehren** drücken
 - ▶ Die Werkzeugliste wechselt zwischen aufsteigender und absteigender Sortierung

Werkzeug nach Identnummer suchen:

- ▶ Geben Sie die ersten Buchstaben oder Ziffern der Identnummer an
- ▶ Die Steuerung springt in der geöffneten Liste auf die gewünschte Identnummer




Werkzeugdaten editieren









Werkzeug neu anlegen:

- ▶ **Neues Werkzeug** drücken
- ▶ Werkzeugtyp auswählen
- ▶ Die Steuerung öffnet das Eingabefenster
- ▶ Werkzeugorientierung festlegen
- ▶ Weitere Parameter eingeben
- ▶ Werkzeugidentnummer (1 – 16-stellig, alphanumerisch) vergeben
- ▶ Werkzeugtext zuordnen

Weitere Informationen: "Werkzeugtexte", Seite 593

 Die Steuerung zeigt die Hilfebilder für einzelne Parameter erst an, wenn die Werkzeugorientierung bekannt ist.

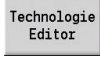
Softkeys in der Werkzeugorganisation

Neues Werkzeug	Öffnet die folgende Typauswahl zum Anlegen eines neuen Werkzeugs
	
Sonderwerkzeug	Wechselt auf die Softkey-Leiste mit Sonderwerkzeugen
	
 Typenauswahl für Sonderbohrwerkzeuge	
	
 Typenauswahl für Sonderfräswerkzeuge	
	
 Typenauswahl für Handlingsysteme und Messtaster	
	
Editieren	Öffnet den Werkzeugdialog für das angewählte Werkzeug
Kopieren	Kopiert das angewählte Werkzeug und erzeugt damit ein neues Werkzeug

Softkeys in der Werkzeugorganisation



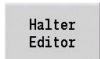
Löscht das angewählte Werkzeug nach Rückfrage aus der Datenbank



Der Softkey wird nach Drücken des Softkeys **Andere Tabellen** angeboten.

Öffnet die Unterbetriebsart **Technologie Editor**.

Weitere Informationen: "Unterbetriebsart Technologie Editor", Seite 628



Der Softkey wird nach Drücken des Softkeys **Andere Tabellen** angeboten.

Öffnet die **Tabelle der Werkzeughalter**.

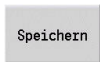
Werkzeug neu anlegen durch Kopieren:



- ▶ Cursor auf gewünschten Eintrag positionieren



- ▶ Softkey **Kopieren** drücken
- > Die Steuerung öffnet das Eingabefenster mit den Werkzeugdaten
- ▶ Neue Werkzeugidentnummer eingeben
- ▶ Weitere Werkzeugdaten prüfen/anpassen



- ▶ Softkey **Speichern** drücken
- > Das neue Werkzeug wird in die Datenbank übernommen

Werkzeugdaten ändern:



- ▶ Cursor auf gewünschten Eintrag positionieren



- ▶ Softkey **Editieren** drücken
- > Die Werkzeugparameter werden zum Editieren bereitgestellt

Eintrag löschen:



- ▶ Cursor auf gewünschten Eintrag positionieren



- ▶ Softkey **Löschen** drücken

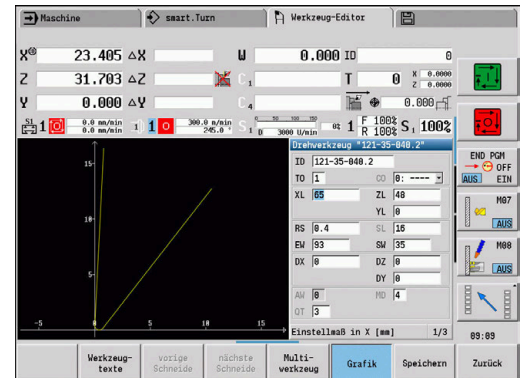


- ▶ Sicherheitsabfrage mit **Ja** bestätigen
- > Die Steuerung löscht das Werkzeug

Werkzeugkontrollgrafik

Im geöffneten Werkzeugdialog ermöglicht die Steuerung eine Kontrollgrafik für die eingegebenen Werkzeuge. Wählen Sie hierzu den Softkey **Grafik**.

Die Steuerung generiert das Werkzeugbild aus den eingegebenen Parametern. Die Werkzeugkontrollgrafik ermöglicht eine Kontrolle der eingegebenen Daten. Änderungen werden berücksichtigt, sobald Sie das Eingabefeld verlassen.



Werkzeugtexte

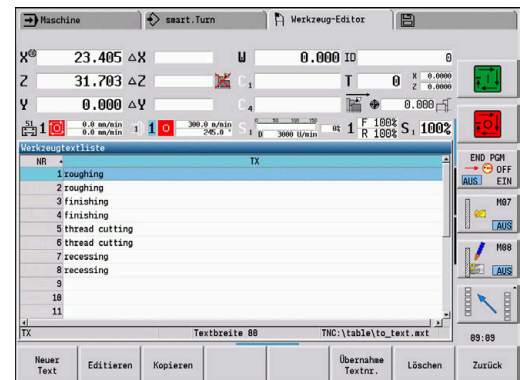
Werkzeugtexte werden den Werkzeugen zugeordnet und in der Werkzeugliste angezeigt. Die Steuerung verwaltet die Werkzeugtexte in einer separaten Liste.

Die Zusammenhänge:

- Die Beschreibungen werden in der Liste Werkzeugtexte verwaltet. Jedem Eintrag ist eine **QT**-Nummer vorangestellt
- Der Parameter **Werkzeugtext QT** enthält die Referenznummer zur Liste **Werkzeugtexte**. In der Werkzeugliste wird der Text, auf den **QT** zeigt, präsentiert

Im geöffneten Werkzeugdialog ermöglicht die Steuerung die Eingabe von Werkzeugtexten. Wählen Sie hierzu den Softkey **Werkzeugtexte**.

Es können max. 999 Werkzeugtexte definiert werden, der Text kann 80 Zeichen lang sein.



- Neue Texte werden in der nächsten freien Zeile vom Cursor aus gesehen eingefügt
- Beachten Sie beim Löschen und Ändern eines Werkzeugtexts, dass der Text bereits in mehreren Werkzeugen verwendet sein kann

Softkeys in der Werkzeugtextliste

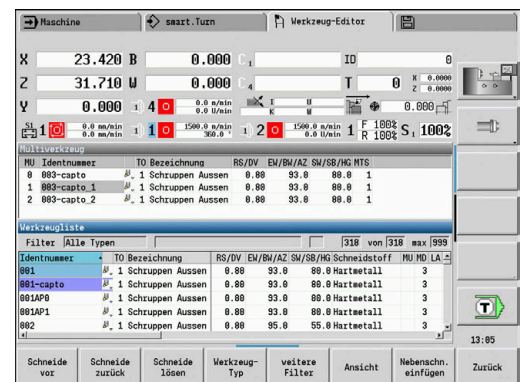
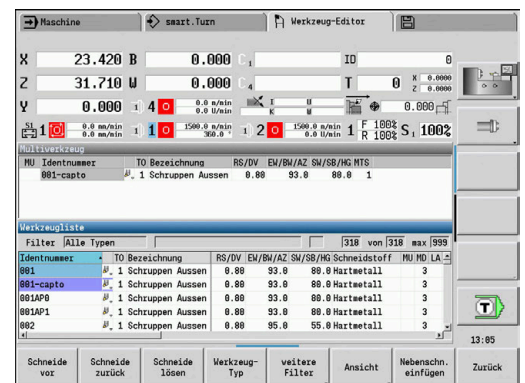
Neuer Text	Generiert eine neue Zeile in der Textliste und öffnet diese zur Texteingabe
Editieren	Öffnet den angewählten Werkzeugtext zum Editieren
Kopieren	Kopiert den aktuell angewählten Werkzeugtext in eine neue Textzeile. Damit wird ein neuer Werkzeugtext erzeugt
Übernahme Textnr.	Übernimmt die Textnummer als Referenz in den Werkzeugdialog und beendet den Werkzeugtexteditor
Speichern	Speichert den neuen oder geänderten Werkzeugtext
Abbrechen	Verwirft die aktuelle Änderung
Löschen	Löscht den angewählten Werkzeugtext nach Rückfrage
Zurück	Schließt den Werkzeugtexteditor und kehrt in den Werkzeugdialog zurück ohne eine Textreferenz zu ändern

Multiwerkzeuge bearbeiten

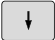




Multiwerkzeug anlegen:

- Für jede Schneide oder jeden Referenzpunkt einen separaten Datensatz mit der Werkzeugbeschreibung anlegen






↓	► In der Werkzeugliste Cursor auf den Datensatz mit der ersten Schneide stellen
Editieren	► Softkey Editieren drücken
Multiwerkzeug	► Softkey Multiwerkzeug drücken ► Die Betriebsart Werkzeug-Editor berücksichtigt diese Schneide als Hauptschneide (MU=0)
↓	► Cursor auf den Datensatz mit der nächsten Schneide stellen
Nebensch. einfügen	► Softkey Nebensch. einfügen drücken ► Die Betriebsart Werkzeug-Editor gliedert diese Schneide in die Multiwerkzeugkette ein
Schneide vor	► Platz für die nächste Schneide auswählen
↓	► Schritte für die weiteren Schneiden des Multiwerkzeugs wiederholen
Zurück	► Softkey Zurück drücken



Eine Schneide des Multiwerkzeugs herauslösen:

-  ▶ Cursor auf eine Schneide des Multiwerkzeugs stellen
-  ▶ Softkey **Editieren** drücken
-  ▶ Softkey **Multiwerkzeug** drücken
> Die Betriebsart **Werkzeug-Editor** listet alle Schneiden des Multiwerkzeugs auf
-  ▶ Schneide auswählen
-  ▶ Schneide aus der Multiwerkzeugkette herauslösen

Multiwerkzeug komplett auflösen:

-  ▶ Cursor auf eine Schneide des Multiwerkzeugs stellen
-  ▶ Softkey **Editieren** drücken
-  ▶ Softkey **Multiwerkzeug** drücken
> Die Betriebsart **Werkzeug-Editor** listet alle Schneiden des Multiwerkzeugs auf
-  ▶ Cursor auf die Schneide **0** des Multiwerkzeugs stellen
-  ▶ Das Multiwerkzeug wird aufgelöst

Werkzeug-Standzeitdaten editieren

Die Steuerung zählt in **RT** die Standzeit und in **RZ** die Stückzahl hoch. Wenn die vorgegebene Standzeit oder Stückzahl erreicht ist, gilt das Werkzeug als verbraucht.

Standzeit vorgeben:

Standzeit

- ▶ Softkey **Standzeit** drücken
- ▶ Die Betriebsart **Werkzeug-Editor** gibt das Eingabefeld **Standzeit MT** zum Editieren frei.
- ▶ Standzeit der Schneide in der Form **h:mm:ss** eingeben (**h** = Stunde, **m** = Minuten, **s** = Sekunden), dabei mit den Cursor-Tasten rechts und links zwischen **h**, **m** und **s** wechseln

Stückzahl vorgeben:

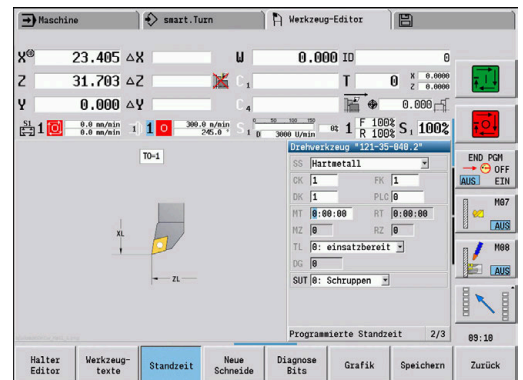
Stückzahl

- ▶ Softkey **Standzeit** drücken
- ▶ Die Steuerung ändert den Softkey von **Standzeit** auf **Stückzahl**.
- ▶ Die Betriebsart **Werkzeug-Editor** gibt das Eingabefeld **Stückzahl MZ** zum Editieren frei.
- ▶ Stückzahl der Werkstücke eingeben, die mit einer Schneide gefertigt werden

Neue Schneide setzen:

- ▶ Neue Schneide einsetzen
- ▶ Zugehörigen Datensatz in der Betriebsart **Werkzeug-Editor** aufrufen
- ▶ Softkey **Neue Schneide** drücken
- ▶ Die Standzeit oder Stückzahl wird auf **0** gesetzt und die Diagnosebits zurückgesetzt.

Neue Schneide



- i
 - Die Standzeitverwaltung wird im Maschinenparameter **lifeTime** (Nr.601801) wird die Standzeitverwaltung ein- und ausgeschaltet
 - **Weitere Informationen:** "Liste der Maschinenparameter", Seite 638
 - Die Stückzahl wird addiert, wenn das Programmende erreicht wird
 - Die Standzeit- und Stückzahlüberwachung wird auch nach einem Programmwechsel fortgeführt

Diagnosebits

In den Diagnosebits speichert die Steuerung Informationen über den Zustand eines Werkzeugs. Das Setzen der Bits erfolgt entweder durch Programmieren im NC-Programm oder automatisch durch die Werkzeug- und Belastungsüberwachung.

Folgende Diagnosebits stehen Ihnen zur Verfügung:

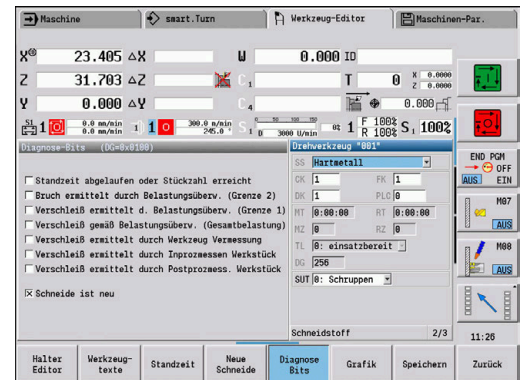
- **1 Standzeit abgelaufen oder Stückzahl erreicht**
- **2 Bruch ermittelt durch Belastungsüberw. (Grenze 2)**
- **3 Verschleiß ermittelt d. Belastungsüberw. (Grenze 1)**
- **4 Verschleiß gemäß Belastungsüberw. (Gesamtbelastung)**
- **5 Verschleiß ermittelt durch Werkzeug Vermessung**
- **6 Verschleiß ermittelt durch Inprozessmess. Werkstück**
- **7 Verschleiß ermittelt durch Postprozess. Werkstück**
- **8 Schneide ist neu**
 - neu = 1
 - gebraucht = 0
- **9 – 15 Frei**

Bei aktiver Standzeit- oder Stückzahlüberwachung führt ein gesetztes Diagnosebit dazu, dass ein Werkzeug in der Unterbetriebsart **Programmablauf** nicht wieder eingewechselt wird. Wenn ein Austauschwerkzeug definiert ist, so wechselt die Steuerung dieses ein. Ist kein Austauschwerkzeug definiert oder die Austauschketten zu Ende, wird das NC-Programm vor dem nächsten Werkzeugaufruf angehalten.

Diagnosebits ändern

Sie können die Diagnosebits in der Betriebsart **Werkzeug-Editor** wie folgt ändern:

- | | |
|-----------------------|------------------------------------------------------------------------------------------------------------------------------------------------|
| Editieren | ▶ Softkey Editieren drücken |
| Diagnose Bits | ▶ Softkey Diagnose Bits drücken |
| GOTO | ▶ Mit den Pfeiltasten gewünschtes Bit wählen |
| GOTO | ▶ Taste GOTO drücken, um das Bit zu ändern |
| Änderungen übernehmen | ▶ Mit Softkey Änderungen übernehmen Bit speichern |
| | ▶ Die Steuerung übernimmt die neuen Diagnosebits in den Parameter DG . Die Informationen über Standzeit und Stückzahl bleiben erhalten. |



Diagnosebits zurücksetzen

Sie können die Diagnosebits in der Betriebsart **Werkzeug-Editor** wie folgt zurücksetzen:

Editieren

- ▶ Softkey **Editieren** drücken

Neue Schneide

- ▶ Softkey **Neue Schneide** drücken



Mit dem Softkey **Neue Schneide** setzen Sie die Diagnosebits zurück und setzen Bit 8 **Schneide ist neu**. Sobald die Steuerung das Werkzeug einwechselt, wird dieses Bit auch zurückgesetzt.

Halter Editor

Die Werkzeugdarstellung in der Werkzeugkontrollgrafik und Unterbetriebsart **Simulation** berücksichtigt die Form des Werkzeughalters und die Aufnahmeposition auf dem Werkzeugträger.

Weitere Informationen: "Werkzeugkontrollgrafik", Seite 593

Weitere Informationen: "3D-Simulation in der Unterbetriebsart Simulation", Seite 571

In der Werkzeughaltertabelle **to_hold.hld** definieren Sie den Haltertyp und die Einstellmaße des Werkzeughalters.

Werkzeughaltertabelle in der Betriebsart **Werkzeug-Editor** bearbeiten:

Andere Tabellen

- ▶ Softkey **Andere Tabellen** drücken

Halter Editor

- ▶ Softkey **Halter Editor** drücken

Die Werkzeughaltertabelle enthält folgende Angaben:

- **NR: Zeilennummer**
- **HID: Haltername** – eindeutiger Name des Halters (max. 16 Zeichen)
- **MTS: Handwechselsystem**
 - **0: Standardaufnahme**
 - **1: Handwechselwerkzeug**
- **XLH: Einstellmaß in X**
- **YLH: Einstellmaß in Y**
- **ZLH: Einstellmaß in Z**

The screenshot shows the 'Werkzeug-Editor' interface with a table titled 'Tabelle der Werkzeughalter'. The table has columns for NR, HID, MTS, XLH, YLH, ZLH, and HC. The data is as follows:

NR	HID	MTS	XLH	YLH	ZLH	HC
1	Hb1	0	0.0	0.0	0.0	B1
2	Hc1	0	0.0	0.0	0.0	C1
3	C19-capt0-50	1	10.0	0.0	30.0	B1
4	C23-capt0-0FX	1	2.34	2.34	2.34	B1
5	StirnDreh-111	0	0.0	0.0	0.0	B1
6	MantDreh-111	0	0.0	0.0	0.0	D1
7	MantDreh-113	0	0.0	0.0	0.0	C1
8	MantDreh-117	0	0.0	0.0	0.0	A1
9	MantStech-AR	0	0.0	0.0	0.0	A1
10	MantGew-AL	0	0.0	0.0	0.0	C2
11	MantStirn-338	0	0.0	0.0	0.0	T1

Below the table, there is a text box for 'Identnummer' containing 'Textbreite 17' and 'TNC:\table\to_hold.hld'. At the bottom, there are buttons for 'Neue Zeile', 'Editieren', 'Kopieren', 'Löschen', and 'Zurück'.

- **HC: Halter Typ**

- **A1:** Bohrstangenhalter
- **B1:** Rechts kurz
- **B2:** Links kurz
- **B3:** Rechts kurz Überkopf
- **B4:** Links kurz Überkopf
- **B5:** Rechts lang
- **B6:** Links lang
- **B7:** Rechts lang Überkopf
- **B8:** Links lang Überkopf
- **C1:** Rechts
- **C2:** Links
- **C3:** Rechts Überkopf
- **C4:** Links Überkopf
- **D1:** Mehrfachaufnahme
- **A:** Bohrstangenhalter
- **B:** Bohrerhalter mit Kühlmittelzufuhr
- **C:** Vierkant längs
- **D:** Vierkant quer
- **E:** Stirn-Rückseiten-Bearbeitung
- **E1:** U-Bohrer
- **E2:** Zylinderschaftaufnahme
- **E3:** Spannzangenaufnahme
- **F:** Bohrerhalter MK (Morsekegel)
- **K:** Bohrfutter
- **T1:** Angetrieben axial
- **T2:** Angetrieben radial
- **T3:** Bohrstangenhalter
- **X5:** Angetrieben axial
- **X6:** Angetrieben radial
- **S2:** Alle Schneiden eines symmetrischen **HDT**-Werkzeugs



Für die 3D-Darstellung erforderliche Angaben:

- Halterdurchmesser im Parameter **WH**
- Halterlänge im Parameter **WB**

Weitere Informationen: "Beispiel für symmetrisches HDT-Werkzeug", Seite 601

- **S11:** Schneide 1 eines asymmetrischen **HDT**-Werkzeugs
- **S12:** Schneide 2 eines asymmetrischen **HDT**-Werkzeugs

- **S13:** Schneide 3 eines asymmetrischen **HDT**-Werkzeugs



Für die 3D-Darstellung erforderliche Angaben:

- Der Halterdurchmesser ist unveränderlich mit 63 mm definiert
- Wert des abweichenden Spitzenwinkels **SW** im Parameter **WH**
- Halterlänge im Parameter **WB**

Weitere Informationen: "Beispiel für asymmetrisches HDT-Werkzeug", Seite 602

- **MP: Aufnahme Position**

- **0:** Richtung -Z
- **1:** Richtung -X/-Z
- **2:** Richtung -X/+Z
- **3:** Richtung +Z

- **WH: Halter Höhe**

- **WB: Halter Breite**

- **AT: Aufnahme Typ**

- **WHT: Halter Tiefe** (Default: Parameter **WB**)

- **TOF: Versatz für Tiefe** (Default: Parameter **WHT/2**)



In der Werkzeughaltertabelle dürfen Sie für die Namen der Halter nur ASCII-Zeichen verwenden. Umlaute oder asiatische Schriftzeichen sind nicht erlaubt.

Sie können die Werkzeughaltertabelle auch in geöffneten Werkzeugformularen einsehen und editieren. Hierzu wird der Softkey **Halter Editor** angeboten.

Softkeys in der Werkzeughaltertabelle

Neue Zeile	Generiert eine neue Zeile und fügt diese am Ende der Tabelle ein
Editieren	Öffnet den angewählten Werkzeughalter zum Editieren
Kopieren	Kopiert den aktuell angewählten Werkzeughalter in eine neue Textzeile. Damit wird ein neuer Werkzeughalter erzeugt
Speichern	Speichert den neuen oder geänderten Werkzeughalter

Softkeys in der Werkzeughaltertabelle

Abbrechen	Verwirft die aktuelle Änderung
Löschen	Löscht den angewählten Werkzeughalter nach Rückfrage Wenn Sie sich mit dem Anmeldeschlüssel 123 angemeldet haben, dann steht Ihnen der Softkey Alle löschen zu Verfügung. Nach Rückfrage wird die gesamte Werkzeughaltertabelle gelöscht und ein Hinweis in das Logfile geschrieben.
Zurück	Schließt die Tabelle der Werkzeughalter .

Beispiel für symmetrisches HDT-Werkzeug

Symmetrische **HDT**-Werkzeuge haben drei Schneiden, die jeweils um 120° versetzt zueinander angeordnet sind.

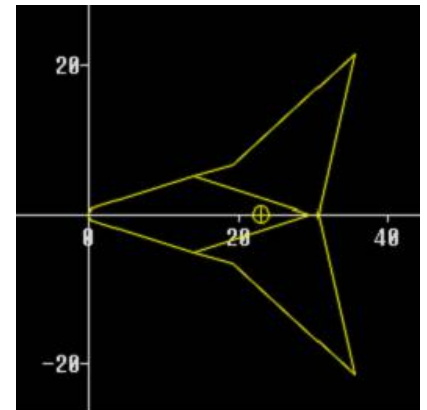
Vorgehen beim symmetrischen HDT-Werkzeug:

- ▶ Jede Schneide separat anlegen

Weitere Informationen: "HDT-Werkzeuge", Seite 609

Beispielwerte:

- Spitzenwinkel **SW** aller Schneiden beträgt jeweils 35°
- Die C-Schwenkwinkel **CW** unterscheiden sich um jeweils 120° , z. B. 60° , 180° und 300°
- ▶ Schneiden als Multiwerkzeug miteinander verketteten
- ▶ Jeder Schneide den Haltertyp **S2** zuweisen
- ▶ Ggf. den Halterdurchmesser im Parameter **WH** und die Halterlänge im Parameter **WB** prüfen oder ergänzen



Beispiel für asymmetrisches HDT-Werkzeug

Asymmetrische **HDT**-Werkzeuge haben drei Schneiden, wobei eine Schneide einen abweichenden Spitzenwinkel aufweist. Durch diese Abweichung ist auch der Winkelversatz zwischen den Schneiden unterschiedlich.

Vorgehen beim asymmetrischen HDT-Werkzeug:

- ▶ Jede Schneide separat anlegen

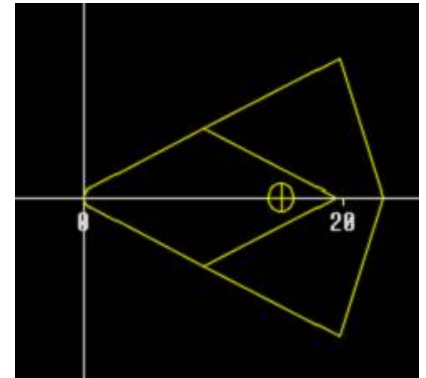
Weitere Informationen: "HDT-Werkzeuge", Seite 609

Beispielwerte:

- Spitzenwinkel **SW** der Schneide 1 beträgt 55°
- Spitzenwinkel **SW** der Schneiden 2 und 3 beträgt jeweils 80°
- C-Schwenkplatzwinkel **CW** ermitteln und ergänzen:
 - **CW** für Schneide 1 ergibt sich durch die tatsächliche mechanische Lage und die Werkzeugorientierung **TO**, z. B. 180°
 - **CW** für die Schneiden 2 und 3 weisen unterschiedliche Werte aber einen identischen Winkelversatz zur Schneide 1 auf, z. B. 67,5° und 292,5° ($CW = 180 \pm SW/2 - WH/2$)
- ▶ Schneiden als Multiwerkzeug miteinander verketteten
- ▶ Jeder Schneide den passenden Haltertyp zuweisen
 - Schneide 1 erhält Haltertyp **S11**
 - Schneide 2 erhält Haltertyp **S12**
 - Schneide 3 erhält Haltertyp **S13**
- ▶ Ggf. die Halterlänge im Parameter **WB** prüfen oder ergänzen
- ▶ Ggf. Wert des abweichenden Spitzenwinkels **SW** im Parameter **WH** prüfen oder ergänzen

Beispielwerte:

- **WH** für die Schneide 1 beträgt 80
- **WH** für die Schneiden 2 und 3 beträgt jeweils 55



Handwechselsysteme



Beachten Sie Ihr Maschinenhandbuch!
Für den Einsatz von Handwechselsystemen bereitet Ihr Maschinenhersteller die Maschine vor.

Als Handwechselsystem wird ein Werkzeughalter bezeichnet, der mit einer integrierten Spannvorrichtung verschiedene Werkzeugeinsätze aufnehmen kann. Die meist als Polygonkupplung ausgeführte Spannvorrichtung ermöglicht den schnellen und lagegenauen Wechsel der Werkzeugeinsätze.

Mit einem Handwechselsystem ist es möglich, Werkzeuge die sich nicht im Revolver befinden, während einer Programmbearbeitung einzuwechseln. Hierzu prüft die Steuerung, ob sich das aufgerufene Werkzeug im Revolver befindet oder eingewechselt werden muss. Falls ein Werkzeugwechsel erforderlich ist, unterbricht die Steuerung den Programmablauf. Nachdem Sie den Werkzeugeinsatz manuell eingewechselt haben, bestätigen Sie den Werkzeugwechsel und führen den Programmablauf fort.

Für den Einsatz von Handwechselsystemen sind folgende Schritte erforderlich:

- ▶ Werkzeughalter in der Haltertabelle anlegen
- ▶ Werkzeughalter in der Revolverbelegung auswählen
- ▶ Werkzeugdaten für das Handwechselwerkzeug eingeben

Halter für Handwechselsysteme einrichten

Handwechselsystem-Halter in der Revolverbelegung einrichten:

Revolver-
liste

- ▶ Softkey **Revolverliste** drücken

Sonder-
Funktionen

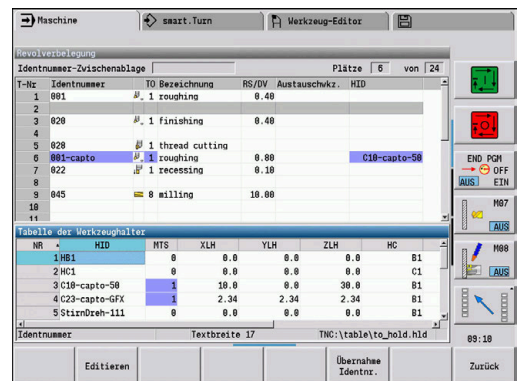
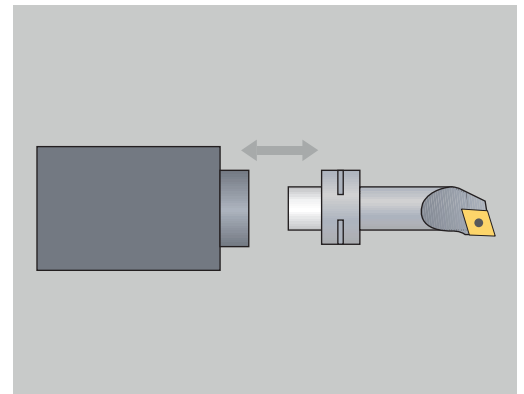
- ▶ Softkey **Sonderfunktionen** drücken

Halter
einrichten

- ▶ Softkey **Halter einrichten** drücken

Übernahme
Identnr.

- ▶ Softkey **Übernahme Identnr.** drücken



Wenn Sie einen Halter für ein Handwechselsystem in der Revolverbelegung eingerichtet haben, werden drei Felder der jeweiligen Zeile farbig markiert.

Mit dem Softkey **Halter entfernen** können Sie einen Handwechselsystem-Halter wieder entfernen.

Sie können in der Revolverbelegung nur den Haltertyp **MTS1** (Handwechselsystem) einrichten. Bei einem Haltertyp **MTS0** (Standardhalter) gibt die Steuerung eine Fehlermeldung aus.

Wenn der Parameter **MTS** beim Werkzeug auf **1**: **Handwechselwerkzeug** definiert ist, können Sie einen Werkzeughalter definieren. Wenn **0**: **Standardaufnahme** definiert ist, ist der Softkey Halter einrichten ausgegraut.

Handwechselsystem in den Werkzeugdaten auswählen

Werkzeug im Werkzeugdatenformular als Handwechselwerkzeug definieren:

Editieren

- ▶ Softkey **Editieren** drücken
- ▶ Auf der dritten Formularseite **MTS 1: HANDWECHSELWERKZEUG** wählen

Speichern

- ▶ Softkey **Speichern** drücken



Wenn Sie ein Werkzeug als Handwechselsystem definieren, wird in der Werkzeugliste das Feld Werkzeugtyp (Werkzeugsymbol) farbig hinterlegt.

Bei Handwechselwerkzeugen dürfen Sie keinen Werkzeughalter **HID** anwählen (leeres Feld). Die Zuordnung von Halter und Werkzeug findet über Revolverbelegung statt. Auf dem entsprechenden Revolverplatz muss ein Handwechselsystem eingerichtet worden sein.

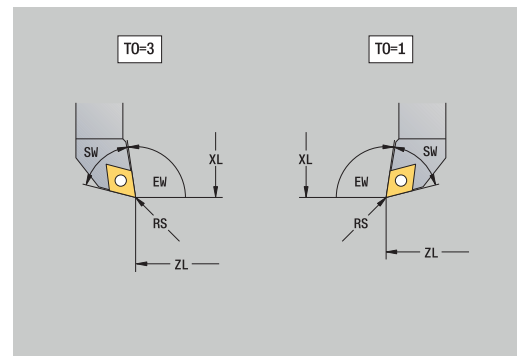
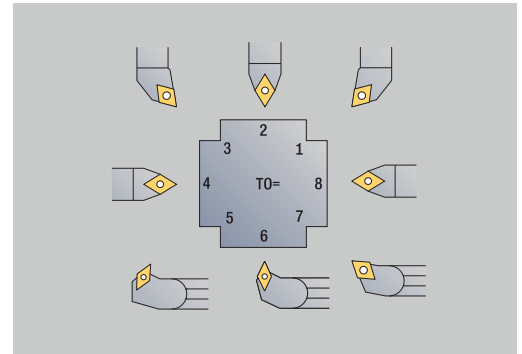
Bei Multiwerkzeugen müssen Sie den Eingabewert **MTS** für alle Schneiden gleich zuweisen.

11.3 Werkzeugdaten

Allgemeine Werkzeugparameter

Die in den folgenden Tabellen aufgeführten Parameter sind für alle Werkzeugtypen vorhanden. Parameter, die abhängig vom Werkzeugtyp sind, werden in den weiteren Kapiteln erläutert.

- **ID: Identnummer** – Name des Werkzeugs (max. 16 Zeichen)
- **TO: Werkzeugorientierung** (Kennziffer siehe Hilfebild)
- **XL: Einstellmaß in X**
- **ZL: Einstellmaß in Z**
- **DX: Verschleißkorrektur in X** (Bereich: $-10 < DX < 10$)
- **DZ: Verschleißkorrektur in Z** (Bereich: $-10 < DZ < 10$)
- **DS: Sonderkorrektur** (Bereich: $-10 < DS < 10$)
- **MD: Drehrichtung M3=3, M4=4** (Default: nicht vorgegeben)
 - 3: M3
 - 4: M4
- **QT: Referenz zum Werkzeugtext**
- **CW: C-Schwenkplatzwinkel** – Stellung der C-Achse zur Bestimmung der Arbeitslage des Werkzeugs (maschinenabhängig)
- **SS: Schneidstoff** – Schneidstoffbezeichnung für Zugriff auf die Technologiedatenbank
- **CK: G96-Korrekturfaktor** (Default: 1)
- **FK: G95-Korrekturfaktor** (Default: 1)
- **DK: DEEP-Korrekturfaktor** (Default: 1)
- **PLC: Zusatzinformation**
Weitere Informationen: Maschinenhandbuch
- **MT: Programmierte Standzeit** – Vorgabewert für die Standzeitverwaltung (Default: nicht angegeben)
- **MZ: Programmierte Stückzahl** – Vorgabewert für die Standzeitverwaltung (Default: nicht angegeben)
- **RT: Reststandzeit**
- **RZ: Reststückzahl**
- **HID: Werkzeughalter-Bezeichnung** – Eindeutiger Name des Halters (max. 16 Zeichen)
- **MTS: Handwechselsystem**
 - 0: Standardaufnahme
 - 1: Handwechselwerkzeug
- **PTYP: Platztyp** (maschinenabhängig)
- **NMX: maximale Drehzahl** (Drehzahlbegrenzung)



Zusätzliche Werkzeugparameter und abweichende Bezeichnungen in der Werkzeugliste:



Einige der Werkzeugparameter sind ebenfalls in der Revolver- oder Magazinbelegung vorhanden.

- **Identnummer:** Inhalt **ID** aus der Werkzeugdefinition
- **Bezeichnung:** Inhalt **QT** aus der Werkzeugdefinition
- **RS/DV:** Inhalte **RS** oder **DV** aus der Werkzeugdefinition
- **EW/BW/AZ:** Inhalte **EW**, **BW** oder **AZ** aus der Werkzeugdefinition
- **SW/SB/HG:** Inhalte **SW**, **SB** oder **HG** aus der Werkzeugdefinition
- **Schneidstoff:** Inhalt **SS** aus der Werkzeugdefinition
- **MU:** Werkzeug ist ein **Multiwerkzeug**
- **LA:** Werkzeug eingewechselt
- **Rest:** Restzeit / Reststückzahl (bei Standzeitüberwachung)
- **Status:** bei Standzeitüberwachung
- **Diagn.:** Auswertung der Diagnosebits (bei Standzeitüberwachung)
- **Halter-Identnr.:** Inhalt **HID** aus der Werkzeugdefinition

Parameter bei Bohrwerkzeugen

- **DV: Bohrdurchmesser**
- **BW: Bohrwinkel** – Spitzenwinkel des Bohrers
- **AW: Wkz anetr. nein=0/ja=1**
Dieser Parameter legt bei Bohrern und Gewindebohrern fest, ob bei der Zyklenprogrammierung Schaltbefehle für die Hauptspindel oder für das angetriebene Werkzeug generiert werden.
 - **0:** feststehendes Werkzeug
 - **1:** angetriebenes Werkzeug
- **NL: Nutzbare Länge**
- **RW: Lagewinkel** – Abweichung zur Hauptbearbeitungsrichtung (Bereich: -90° bis $+90^\circ$)
- **AX: Auskraglänge in X**
- **FH: Höhe des Spannfutters für angr. Wkz**
- **FD: Durchmesser des Spannfutters**

Erläuterung der Werkzeugparameter

- **Identnummer (ID):** Die Steuerung benötigt für jedes Werkzeug einen eindeutigen Namen. Diese **Identnummer** darf aus max. 16 alphanumerischen Zeichen bestehen
- **Werkzeugorientierung (TO):** Die Steuerung leitet aus der Werkzeugorientierung die Lage der Werkzeugschneide und je nach Werkzeugtyp weitere Informationen wie Richtung des Einstellwinkels, Lage des Bezugspunkts usw. ab. Diese Informationen sind für die Berechnung der Schneiden- und Fräserradiuskompensation, des Eintauchwinkels usw. erforderlich
- **Einstellmaße (XL, ZL):** beziehen sich auf den Bezugspunkt des Werkzeugs. Die Lage des Bezugspunkts ist vom Werkzeugtyp abhängig (siehe Hilfsbilder)

- **Korrekturwerte (DX, DZ, DS):** kompensieren den Verschleiß der Werkzeugschneide. Bei Stech- und Pilzwerkzeugen bezeichnet **DS** den Korrekturwert der dritten Schneidenseite, das ist die dem Bezugspunkt abgewandte Seite. Die Korrekturwerte erlauben 4 Nachkommastellen bei der Maßeinheit **mm** und 5 Nachkommastellen bei der Maßeinheit **inch**. Die Zyklen schalten automatisch auf die Sonderkorrektur um. Mit **G148** kann auch bei Einzelwegen umgeschaltet werden
- **Drehrichtung (MD):** Ist eine Drehrichtung definiert, wird bei Zyklen, die dieses Werkzeug nutzen, ein Schaltbefehl (**M3** oder **M4**) für die Hauptspindel oder bei angetriebenen Werkzeugen für die Zusatzspindel generiert



Es ist von der PLC-Software Ihrer Maschine abhängig, ob die generierten Schaltbefehle ausgewertet werden. Führt die PLC die Schaltbefehle nicht aus, sollten Sie diesen Parameter nicht eingeben. Informieren Sie sich anhand der Maschinenunterlagen.




- **Werkzeugtext (QT):** Jedem Werkzeug kann ein Werkzeugtext zugeordnet werden, der in den Werkzeuglisten angezeigt wird. Da die Werkzeugtexte in einer separaten Liste geführt werden, wird in **QT** die Referenz zum Text eingetragen
Weitere Informationen: "Werkzeugtexte", Seite 593
- **Schneidstoff (SS):** Dieser Parameter wird benötigt, wenn Sie die Schnittdaten aus der Technologiedatenbank nutzen wollen
Weitere Informationen: "Technologiedatenbank", Seite 627
- **Korrekturfaktoren (CK, FK, DK):** Diese Parameter dienen der werkzeugspezifischen Anpassungen der Schnittwerte. Die Schnittdaten aus der Technologiedatenbank werden mit den Korrekturfaktoren multipliziert, bevor sie als Vorschlagswerte eingetragen werden
- **Zusatzinformation (PLC):** Entnehmen Sie Informationen zu diesem Parameter dem Maschinenhandbuch. Dieses Datum kann für maschinen-spezifische Einstellungen verwendet werden
- **Standzeit (MT, RT):** Wenn Sie die Standzeitverwaltung nutzen, legen Sie in **MT** die Standzeit der Werkzeugschneide fest. In **RT** zeigt die Steuerung die bereits **verbrauchte** Standzeit an
- **Stückzahl (MZ, RZ):** Wenn Sie die Standzeitverwaltung nutzen, legen Sie in **MZ** die Anzahl Werkstücke, die mit einer Werkzeugschneide gefertigt werden können, fest. In **RZ** zeigt die Steuerung die Anzahl Werkstücke an, die mit dieser Schneide bereits gefertigt wurden



Die Standzeitüberwachung und die Stückzahlzählung werden alternativ verwendet.

- **Handwechselsystem (MTS):** Definieren der Werkzeugaufnahme

Standarddrehwerkzeuge

-  ▶ Softkey **Neues Werkzeug** drücken
-  ▶ Softkey **Drehwerkzeug** drücken
-  ▶ Alternativ bei Werkzeugen mit runder Schneidplatte auf Dialog für **Pilzwerkzeuge** umschalten

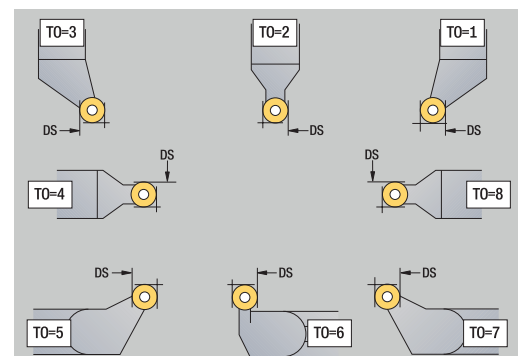
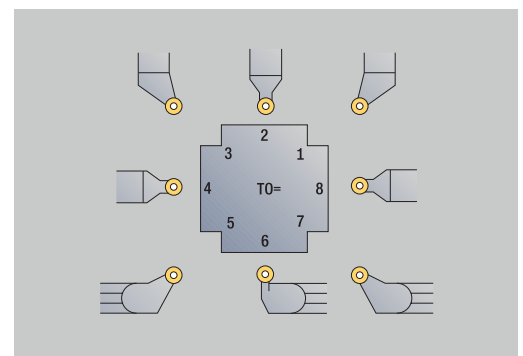
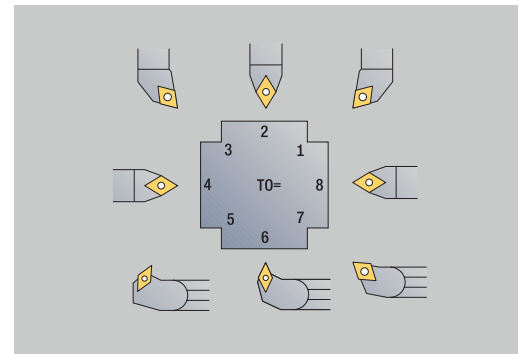
Die Werkzeugorientierungen **TO=1, 3, 5 und 7** lassen die Eingabe eines **Einstellwinkel EW** zu. Die Werkzeugorientierungen **TO=2, 4, 6 und 8** gelten für neutrale Werkzeuge. Als **neutral** werden Werkzeuge bezeichnet, die exakt auf der Spitze stehen. Eines der Einstellmaße bezieht sich bei neutralen Werkzeugen auf den Schneidenradius-Mittelpunkt.

Spezielle Parameter für Schrupp- und Schlichtwerkzeuge:

- **CO: Schneiden Einsatz Lage**
Die Hauptbearbeitungsrichtung des Werkzeugs beeinflusst die Ausrichtung des Einstellwinkels **EW** und des Spitzenwinkels **SW** (erforderlich für die Unterbetriebsart **AAG** mit **TURN PLUS**).
 - **1: längs bevorzugt**
 - **2: plan bevorzugt**
 - **3: nur längs**
 - **4: nur plan**
- **RS: Schneidenradius**
- **EW: Einstellwinkel** (Bereich: $0^\circ \leq EW \leq 180^\circ$)
- **SW: Spitzenwinkel** (Bereich: $0^\circ \leq SW \leq 180^\circ$)
- **SUT: Werkzeugtyp** (erforderlich für die Unterbetriebsart **AAG** in **TURN PLUS**)
- weitere Werkzeugparameter:
Weitere Informationen: "Allgemeine Werkzeugparameter", Seite 605

Spezielle Parameter für Pilzwerkzeuge:

- **RS: Schneidenradius**
- **EW: Einstellwinkel** (Bereich: $0^\circ \leq EW \leq 180^\circ$)
- **DS: Sonderkorrektur** (Lage der Sonderkorrektur: siehe Bild)
- **NL: Nutzbare Länge** (bei neutralen Pilzwerkzeugen)
- weitere Werkzeugparameter:
Weitere Informationen: "Allgemeine Werkzeugparameter", Seite 605



Mit **Verschleißkorrektur DX, DZ** wird der Verschleiß der an dem Bezugspunkt angrenzenden Schneidenseiten kompensiert. Die **Sonderkorrektur DS** kompensiert den Verschleiß der dritten Schneidenseite.

HDT-Werkzeuge

Als **HDT**-Werkzeuge können Sie alle neutralen Standarddrehwerkzeuge mit Werkzeugorientierung **TO** = 8 und Schneideneinsatzlage **CO** = 0 verwenden.

Wenn Sie ein Werkzeug im **HDT**-Modus verwenden möchten, definieren Sie den Parameter **HD** mit 1.

Die Parameter **XL**, **YL**, **ZL** und **CW** definieren Sie entsprechend der gewählten Werkzeugorientierung bezogen auf den B-Achswinkel von 0°.

Da die **HDT**-Werkzeuge standardmäßig aus drei Einzelschneiden bestehen, müssen Sie die gewünschten Werkzeugdaten als Multiwerkzeug miteinander verketteten.

Damit die Simulation das **HDT**-Werkzeug korrekt darstellt, müssen Sie den Einzelschneiden auch die korrekten Werkzeughalter zuweisen.

Weitere Informationen: "Halter Editor", Seite 598

Hinweise:

- Der Drehpunkt des Multiwerkzeugs befindet sich im Schnittpunkt der Winkelhalbierenden aller Einzelschneiden.
- Den Parameter **XL** definieren Sie immer mit einem negativen Wert und den Parameter **YL** mit dem Wert 0.
- Der Parameter **CW** ist abhängig von den Spitzenwinkeln der Einzelschneiden. Der Winkelversatz zwischen den Schneiden ist bei symmetrischen **HDT**-Werkzeugen konstant, bei asymmetrischen **HDT**-Werkzeugen nicht.

Weitere Informationen: "Beispiel für asymmetrisches HDT-Werkzeug", Seite 602

- Mithilfe des Parameters **DN** können Sie einen Sicherheitsabstand definieren. Die Wirkungsweise entspricht dem Parameter **SL** des Simultandrehzyklus. Den Sicherheitsabstand sehen Sie in der 2D-Simulation.
- Für die 3D-Simulation können Sie mithilfe des Parameters **SD** die Werkzeuglänge definieren.
- Die automatische Arbeitsplangenerierung verwendet keine **HDT**-Werkzeuge.

Stechwerkzeuge



- ▶ Softkey **Neues Werkzeug** drücken



- ▶ Softkey **Stechwerkzeug** drücken

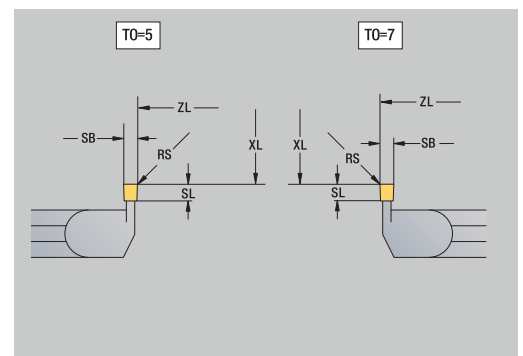
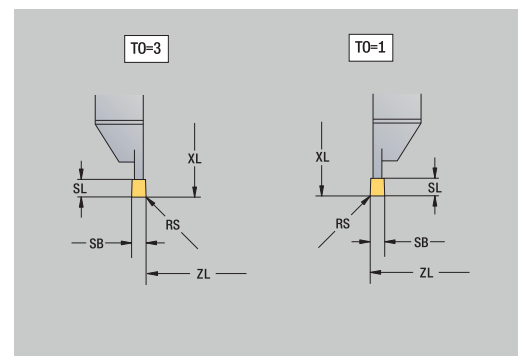
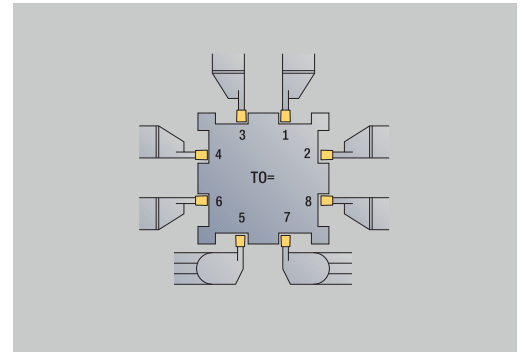
Stechwerkzeuge werden zum Einstechen, Abstechen, Stechdrehen und Schlichten (nur in der Betriebsart **smart.Turn**) verwendet.

Spezielle Parameter für Stechwerkzeuge:

- **RS: Schneidenradius**
- **SW: Spitzenwinkel**
- **SB: Schneidenbreite**
- **SL: Schneidenlänge**
- **DS: Sonderkorrektur**
- **SUT: Werkzeugtyp** (erforderlich für die Unterbetriebsart **AAG** in **TURN PLUS**)
 - **0: Einstechen**
 - **1: Abstechen**
 - **2: Stechdrehen**
- **DN: Werkzeugbreite**
- **SD: Schaftdurchmesser**
- **ET: max. Eintauchtiefe**
- **NL: Nutzbare Länge**
- **RW: Kröpfungswinkel** (nur bei B-Achse)
- weitere Werkzeugparameter:
Weitere Informationen: "Allgemeine Werkzeugparameter", Seite 605



Mit **Verschleißkorrektur DX, DZ** wird der Verschleiß der an dem Bezugspunkt angrenzenden Schneidenseiten kompensiert. Die **Sonderkorrektur DS** kompensiert den Verschleiß der dritten Schneidenseite.



Gewindewerkzeuge



- ▶ Softkey **Neues Werkzeug** drücken

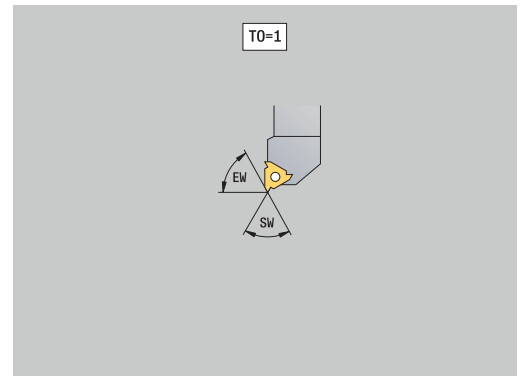
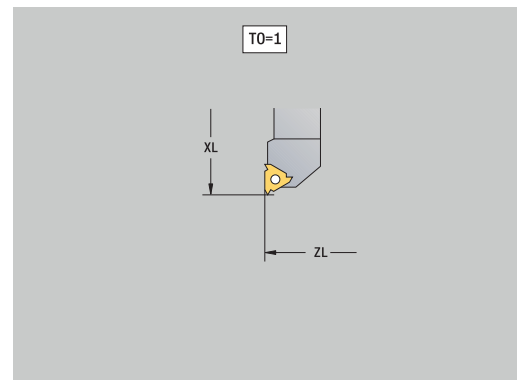
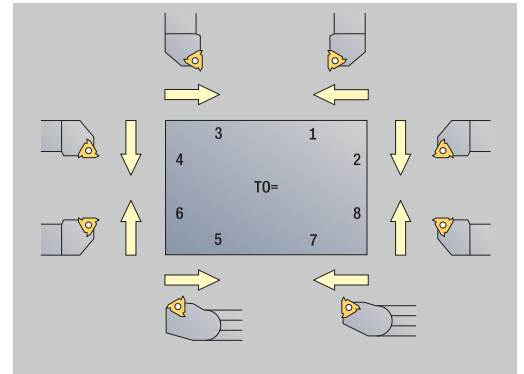


- ▶ Softkey **Gewindewerkzeug** drücken




Die Hilfebilder erläutern die Vermaung der Werkzeuge.

Spezielle Parameter fr Gewindewerkzeuge:

- **RS: Schneidenradius**
- **SB: Schneidenbreite**
- **EW: Einstellwinkel** (Bereich: $0^\circ \leq EW \leq 180^\circ$)
- **SW: Spitzenwinkel** (Bereich: $0^\circ \leq SW \leq 180^\circ$)
- **DN: Werkzeugbreite**
- **SD: Schaftdurchmesser**
- **ET: max. Eintauchtiefe**
- **NL: Nutzbare Lnge**
- weitere Werkzeugparameter:
Weitere Informationen: "Allgemeine Werkzeugparameter",
 Seite 605



Spiral- und Wendepplattenbohrer

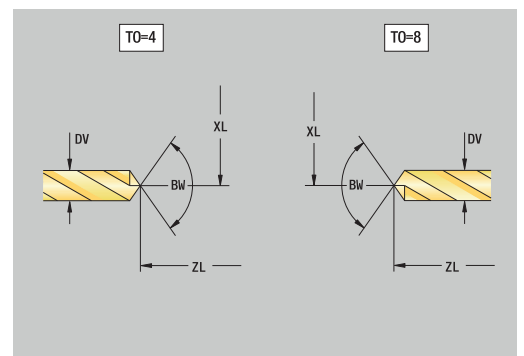
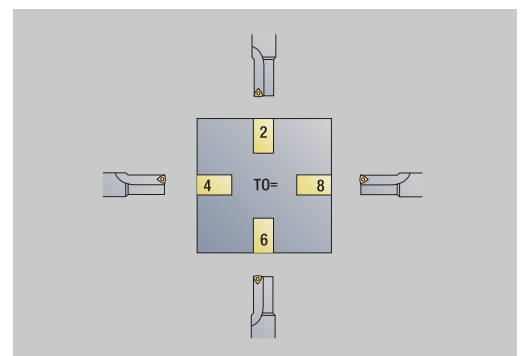
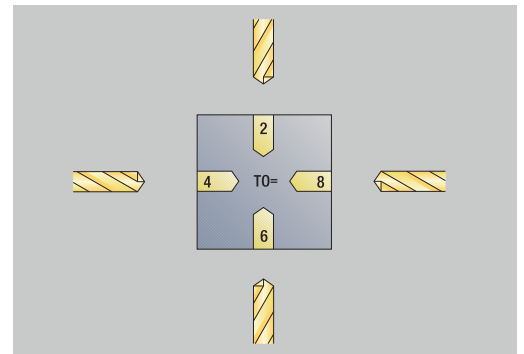
-  ▶ Softkey **Neues Werkzeug** drücken
-  ▶ Softkey **Bohrwerkzeug** drücken
-  ▶ Alternativ bei Wendepplattenbohrern auf Dialog für **Wendepplattenbohrer** umschalten

Die Hilfebilder erläutern die Vermaßung der Werkzeuge.




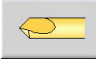
Spezielle Parameter für Spiralbohrer:

- **DV: Bohrdurchmesser**
- **BW: Bohrwinkel** – Spitzenwinkel des Bohrers
- **AW: Wkz angetr. nein=0/ja=1**
Dieser Parameter legt bei Bohrern und Gewindebohrern fest, ob bei der Zyklenprogrammierung Schaltbefehle für die Hauptspindel oder für das angetriebene Werkzeug generiert werden.
 - **0:** feststehendes Werkzeug
 - **1:** angetriebenes Werkzeug
- **NL: Nutzbare Länge**
- **RW: Lagewinkel** – Abweichung zur Hauptbearbeitungsrichtung (Bereich: -90° bis $+90^\circ$)
- **AX: Auskraglänge in X**
- **FH: Höhe des Spannfutters für angetr. Wkz**
- **FD: Durchmesser des Spannfutters**
- weitere Werkzeugparameter:
Weitere Informationen: "Allgemeine Werkzeugparameter", Seite 605

i Beim Bohren mit **konstanter Schnittgeschwindigkeit** wird anhand des Parameters **Bohrdurchmesser DV** die Spindeldrehzahl errechnet.



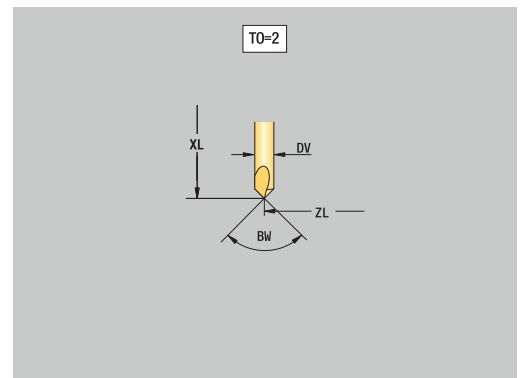
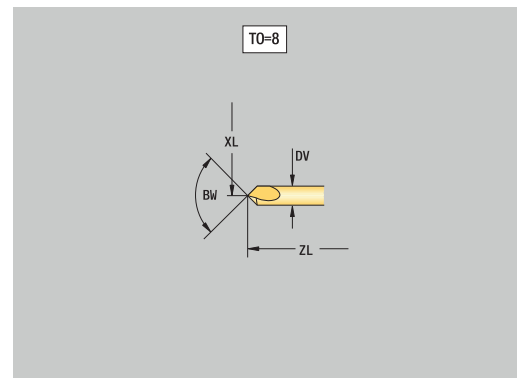
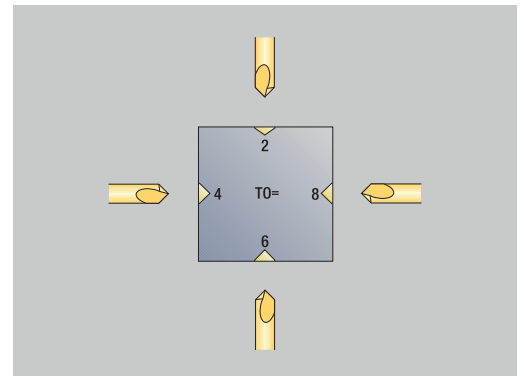
NC-Anbohrer

-  ▶ Softkey **Neues Werkzeug** drücken
-  ▶ Softkey **Sonderwerkzeug** drücken
-  ▶ Softkey **Sonderbohrwerkzeuge** drücken
-  ▶ Softkey **NC-Anbohrer** drücken


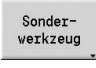

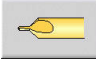
Die Hilfebilder erläutern die Vermaung der Werkzeuge.
Spezielle Parameter fr NC-Anbohrer:

- **DV: Bohrdurchmesser**
- **BW: Bohrwinkel** – Spitzenwinkel des Bohrers
- weitere Werkzeugparameter:
Weitere Informationen: "Allgemeine Werkzeugparameter", Seite 605

i Beim Bohren mit **konstanter Schnittgeschwindigkeit** wird anhand des Parameters **Bohrdurchmesser DV** die Spindeldrehzahl errechnet.



Zentrierer

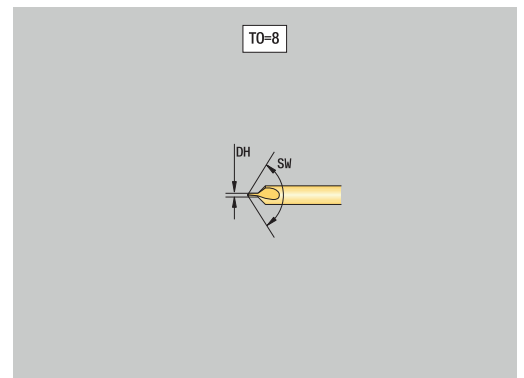
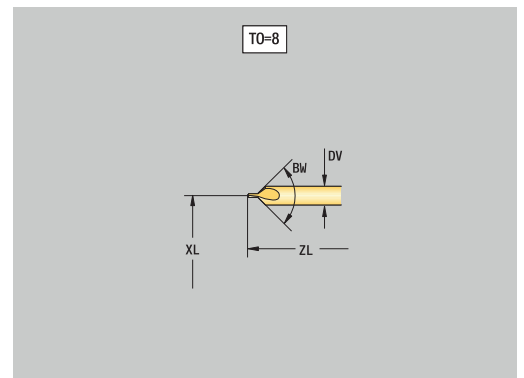
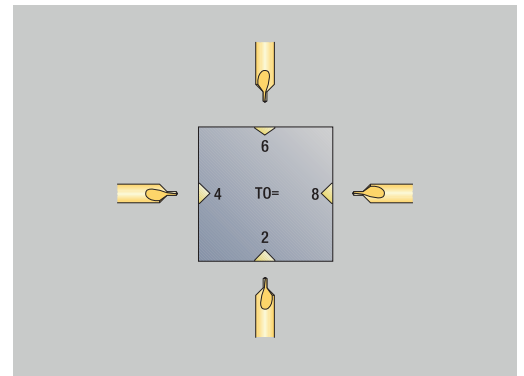
-  ▶ Softkey **Neues Werkzeug** drücken
-  ▶ Softkey **Sonderwerkzeug** drücken
-  ▶ Softkey **Sonderbohrwerkzeuge** drücken
-  ▶ Softkey **Zentrierer** drücken

Die Hilfebilder erläutern die Vermaung der Werkzeuge.




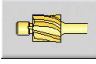
Spezielle Parameter fr Zentrierer:

- **DV: Bohrdurchmesser**
- **DH: Zapfendurchmesser**
- **BW: Bohrwinkel** – Spitzenwinkel des Bohrers
- **SW: Spitzenwinkel**
- **ZA: Zapfenlnge**
- weitere Werkzeugparameter:
Weitere Informationen: "Allgemeine Werkzeugparameter",
 Seite 605

 Beim Bohren mit **konstanter Schnittgeschwindigkeit** wird anhand des Parameters **Bohrdurchmesser DV** die Spindeldrehzahl errechnet.



Flachsenker

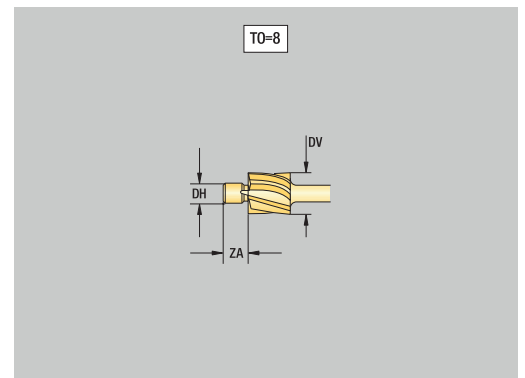
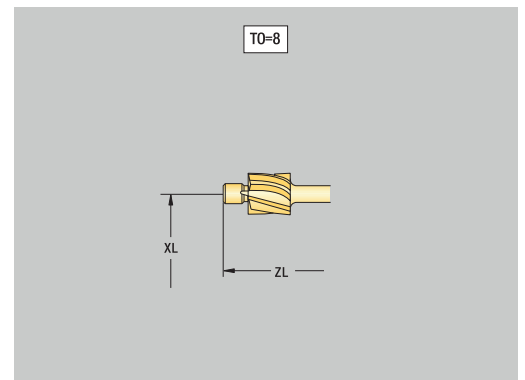
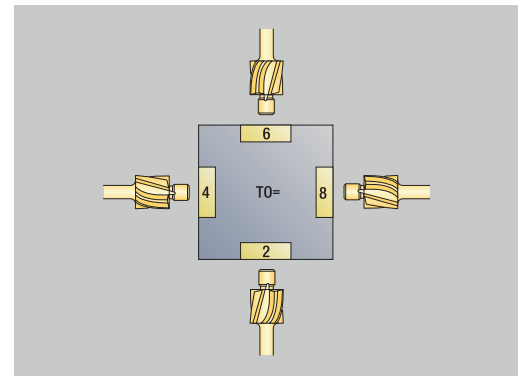
-  ▶ Softkey **Neues Werkzeug** drücken
-  ▶ Softkey **Sonderwerkzeug** drücken
-  ▶ Softkey **Sonderbohrwerkzeuge** drücken
-  ▶ Softkey **Flachsenker** drücken

Die Hilfebilder erläutern die Vermaung der Werkzeuge.
Spezielle Parameter fr Flachsenker:


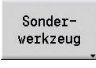


- **DV: Bohrdurchmesser**
- **DH: Zapfendurchmesser**
- **ZA: Zapfenlnge**
- weitere Werkzeugparameter:
Weitere Informationen: "Allgemeine Werkzeugparameter",
Seite 605



Beim Bohren mit **konstanter Schnittgeschwindigkeit** wird anhand des Parameters **Bohrdurchmesser DV** die Spindeldrehzahl errechnet.



Kegelsenker

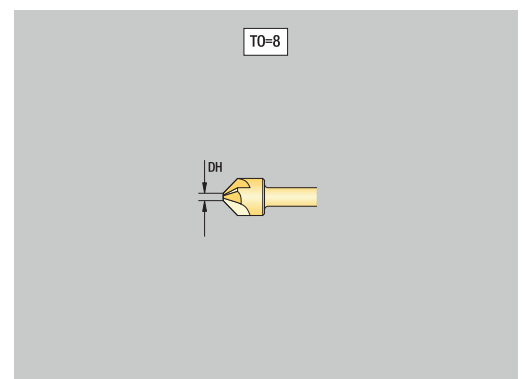
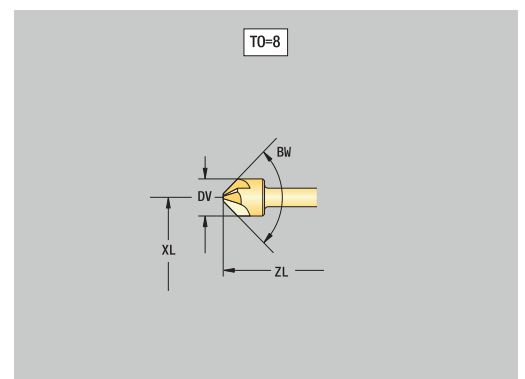
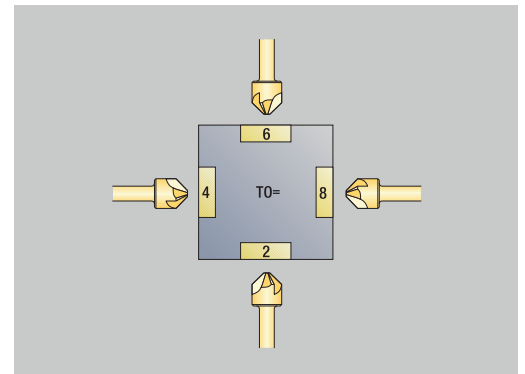
- 
▶ Softkey **Neues Werkzeug** drücken
- 
▶ Softkey **Sonderwerkzeug** drücken
- 
▶ Softkey **Sonderbohrwerkzeuge** drücken
- 
▶ Softkey **Kegelsenker** drücken

Die Hilfebilder erläutern die Vermaung der Werkzeuge.





Spezielle Parameter fr Kegelsenker:

- **DV: Bohrdurchmesser**
- **DH: Zapfendurchmesser**
- **BW: Bohrwinkel**
- weitere Werkzeugparameter:
Weitere Informationen: "Allgemeine Werkzeugparameter",
 Seite 605

i Beim Bohren mit **konstanter Schnittgeschwindigkeit** wird anhand des Parameters **Bohrdurchmesser DV** die Spindeldrehzahl errechnet.



Reibahle

-  ▶ Softkey **Neues Werkzeug** drücken
-  ▶ Softkey **Sonderwerkzeug** drücken
-  ▶ Softkey **Sonderbohrwerkzeuge** drücken
-  ▶ Softkey **Reibahle** drücken

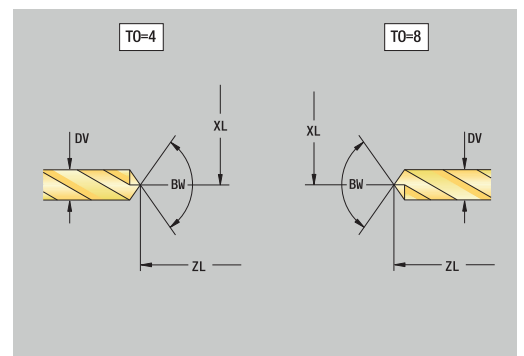
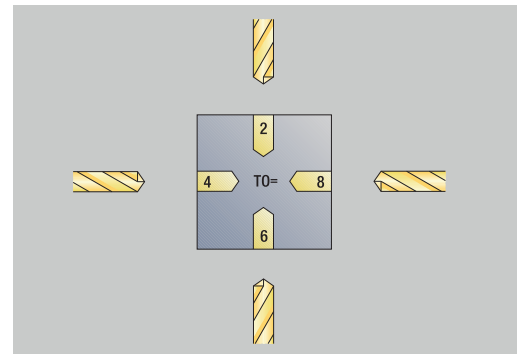
Die Hilfebilder erläutern die Vermaung der Werkzeuge.

Spezielle Parameter fr Reibahle:

- **DV: Bohrdurchmesser**
- **DH: Zapfendurchmesser**
- **AL: Anschnittlnge**
- weitere Werkzeugparameter:
Weitere Informationen: "Allgemeine Werkzeugparameter",
 Seite 605



Beim Bohren mit **konstanter Schnittgeschwindigkeit** wird anhand des Parameters **Bohrdurchmesser DV** die Spindeldrehzahl errechnet.



Gewindebohrer



- ▶ Softkey **Neues Werkzeug** drücken



- ▶ Softkey **Gewindebohrer** drücken

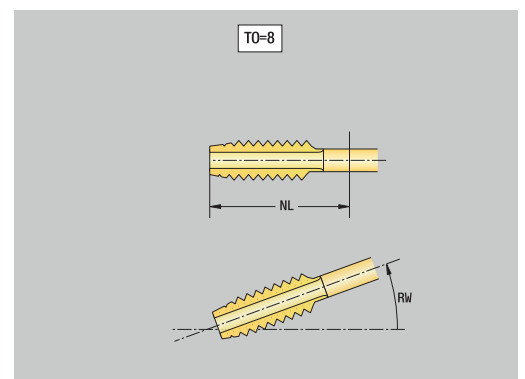
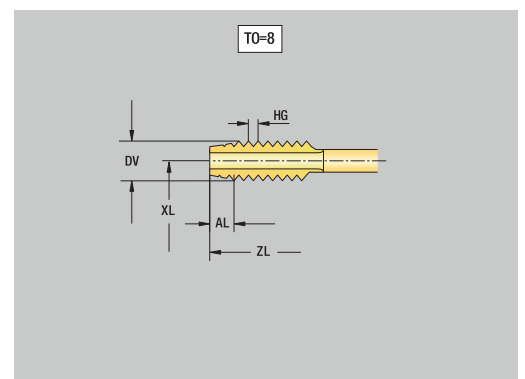
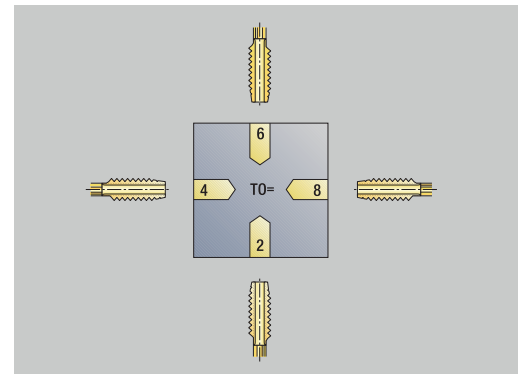
Die Hilfebilder erläutern die Vermaung der Werkzeuge.

Spezielle Parameter fr Gewindebohrer:

- **DV: Gewindedurchmesser**
- **HG: Gewindesteigung**
- **AL: Anschnittlnge**
- weitere Werkzeugparameter:
Weitere Informationen: "Allgemeine Werkzeugparameter", Seite 605



Die **Gewindesteigung HG** wird ausgewertet, wenn der entsprechende Parameter im Gewindebohrzyklus nicht angegeben wird.



Standardfräswerkzeuge



▶ Softkey **Neues Werkzeug** drücken



▶ Softkey **Fräswerkzeug** drücken

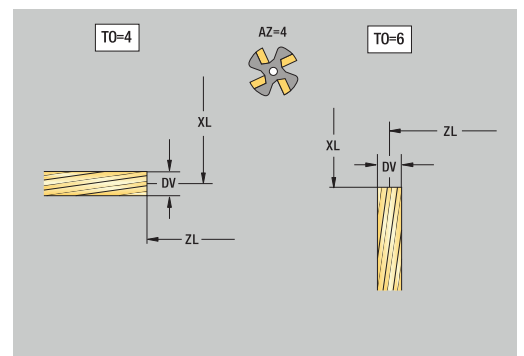
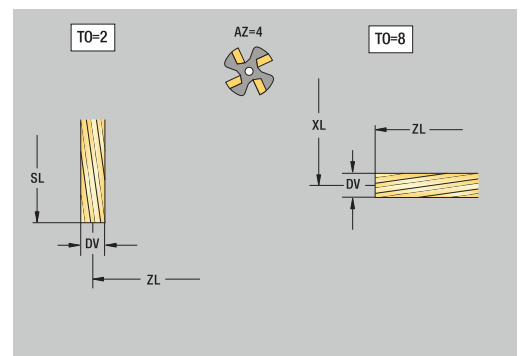
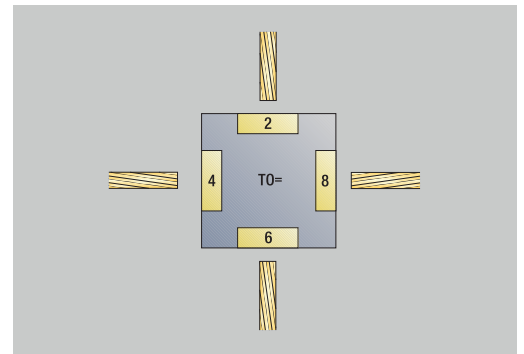
Die Hilfebilder erläutern die Vermaßung der Werkzeuge.

Spezielle Parameter für Standardfräswerkzeuge:

- **DV: Fräserdurchmesser**
- **AZ: Anzahl der Zähne**
- **DD: Sonderkorrektur**
- **SL: Schneidenlänge**
- **R2: Werkzeug-Radius 2**
- **DR2: Aufmaß Wkz-Radius 2**
- weitere Werkzeugparameter:
Weitere Informationen: "Allgemeine Werkzeugparameter", Seite 605



- Beim Fräsen mit **konstanter Schnittgeschwindigkeit** wird anhand des **Fräserdurchmesser DV** die Spindeldrehzahl errechnet
- Der Parameter **Anzahl der Zähne AZ** wird bei **G193 Vorsch.pro Zahn** ausgewertet



Gewindefräswerkzeuge

-  ▶ Softkey **Neues Werkzeug** drücken
-  ▶ Softkey **Sonderwerkzeug** drücken
-  ▶ Softkey **Fräswerkzeug** drücken
-  ▶ Softkey **Gewindefräser** drücken

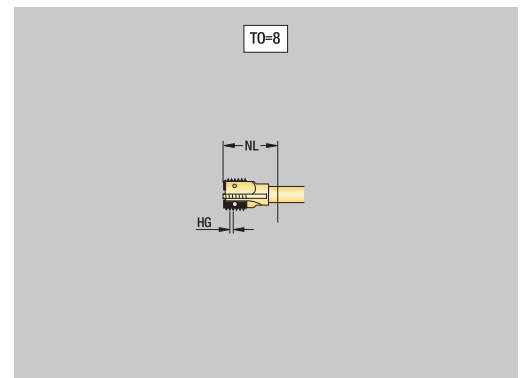
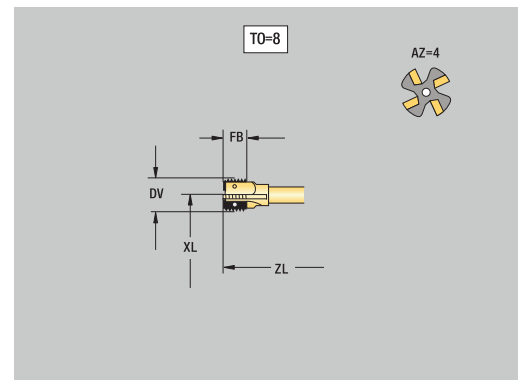
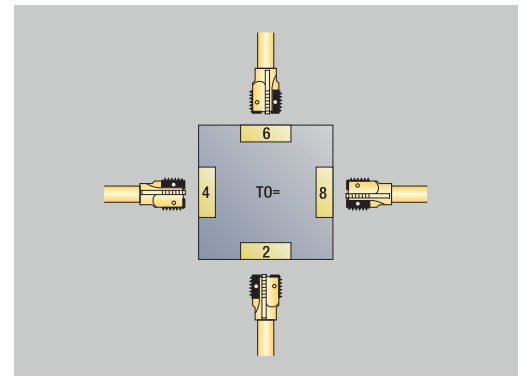
Die Hilfebilder erläutern die Vermaung der Werkzeuge.

Spezielle Parameter fr Gewindefrswerkzeuge:


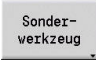
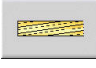

- **DV: Frserdurchmesser**
- **AZ: Anzahl der Zhne**
- **FB: Frserbreite/-hhe**
- **HG: Gewindesteigung**
- **DD: Sonderkorrektur**
- weitere Werkzeugparameter:
Weitere Informationen: "Allgemeine Werkzeugparameter",
 Seite 605



- Beim Frsen mit **konstanter Schnittgeschwindigkeit** wird anhand des **Frserdurchmesser DV** die Spindeldrehzahl errechnet
- Der Parameter **Anzahl der Zhne AZ** wird bei **G193 Vorsch.pro Zahn** ausgewertet



Winkelfräswerkzeuge

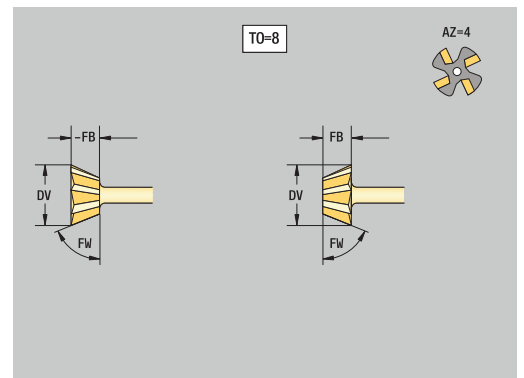
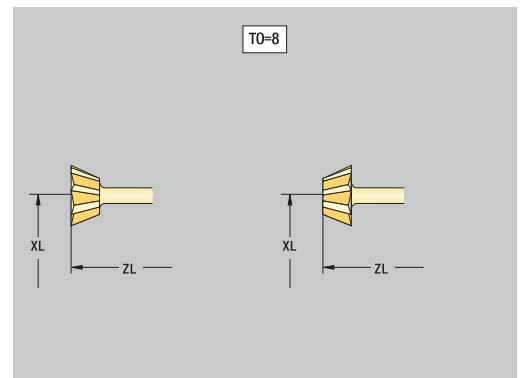
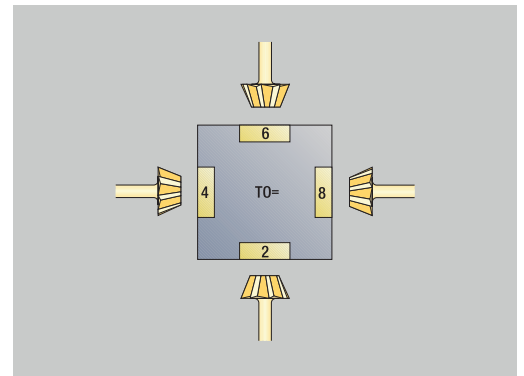
-  ▶ Softkey **Neues Werkzeug** drücken
-  ▶ Softkey **Sonderwerkzeug** drücken
-  ▶ Softkey **Sonderfräswerkzeuge** drücken
-  ▶ Softkey **Winkelfräser** drücken

Die Hilfebilder erläutern die Vermaßung der Werkzeuge.
Spezielle Parameter für Winkelfräswerkzeuge:


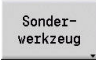
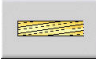

- **DV: Fräserdurchmesser**
- **AZ: Anzahl der Zähne**
- **FB: Fräserbreite/-höhe**
 - **FB < 0:** großer Fräserdurchmesser vorne
 - **FB > 0:** großer Fräserdurchmesser hinten
- **FW: Fräserwinkel**
- **DD: Sonderkorrektur**
- weitere Werkzeugparameter:
Weitere Informationen: "Allgemeine Werkzeugparameter", Seite 605

i ■ Beim Fräsen mit **konstanter Schnittgeschwindigkeit** wird anhand des **Fräserdurchmesser DV** die Spindeldrehzahl errechnet

■ Der Parameter **Anzahl der Zähne AZ** wird bei **G193 Vorsch.pro Zahn** ausgewertet



Frässtifte

-  ▶ Softkey **Neues Werkzeug** drücken
-  ▶ Softkey **Sonderwerkzeug** drücken
-  ▶ Softkey **Sonderfräswerkzeuge** drücken
-  ▶ Softkey **Frässtift** drücken

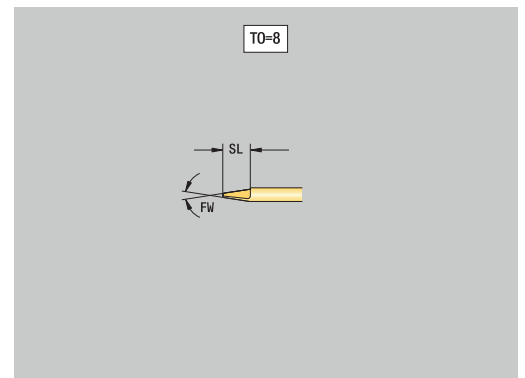
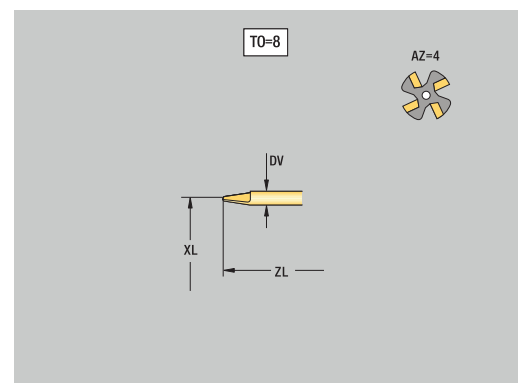
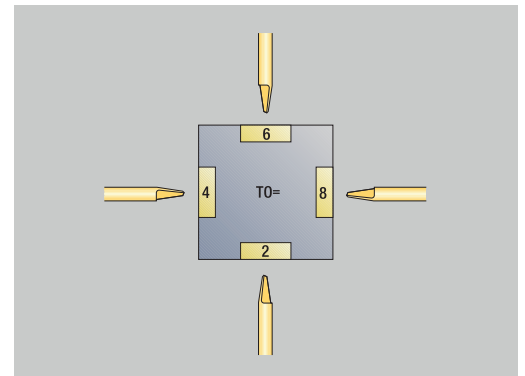
Die Hilfebilder erläutern die Vermaung der Werkzeuge.

Spezielle Parameter fr Frsstifte:



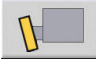
- **DV: Frserdurchmesser**
- **AZ: Anzahl der Zhne**
- **SL: Schneidenlnge**
- **FW: Frserwinkel**
- **DD: Sonderkorrektur**
- weitere Werkzeugparameter:
Weitere Informationen: "Allgemeine Werkzeugparameter",
 Seite 605



- Beim Frsen mit **konstanter Schnittgeschwindigkeit** wird anhand des **Frserdurchmesser DV** die Spindeldrehzahl errechnet
- Der Parameter **Anzahl der Zhne AZ** wird bei **G193 Vorsch.pro Zahn** ausgewertet

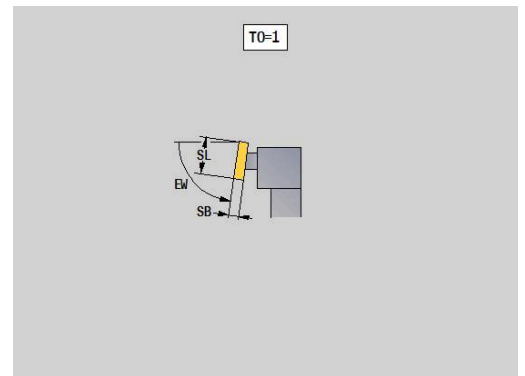
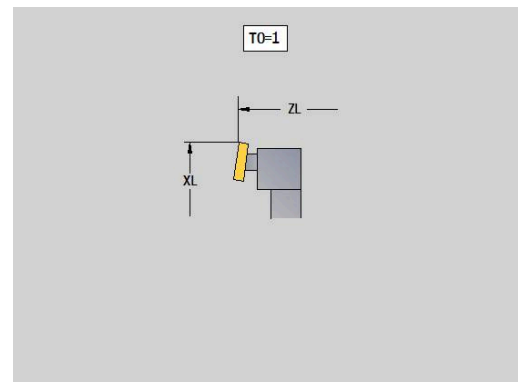
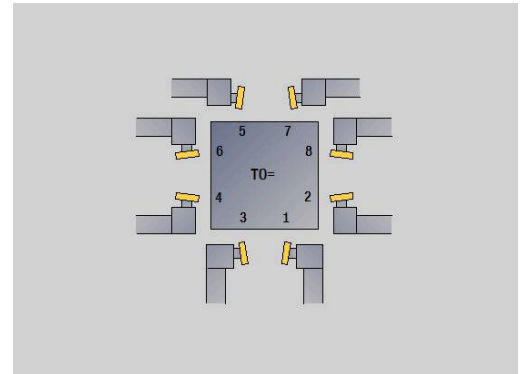


Rändelwerkzeug


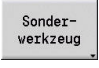
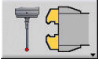

- 
▶ Softkey **Neues Werkzeug** drücken
- 
▶ Softkey **Sonderwerkzeug** drücken
- 
▶ Softkey **Rändelwerkzeug** drücken

Die Hilfebilder erläutern die Vermaßung der Werkzeuge.
Spezielle Parameter für Rändelwerkzeug:

- **SL: Schneidenlänge**
- **EW: Einstellwinkel**
- **SB: Schneidenbreite**
- **DN: Werkzeugbreite**
- **SD: Schaftdurchmesser**
- weitere Werkzeugparameter:
Weitere Informationen: "Allgemeine Werkzeugparameter",
Seite 605



Messtaster


-  ▶ Softkey **Neues Werkzeug** drücken
-  ▶ Softkey **Sonderwerkzeug** drücken
-  ▶ Softkey **Handlingsysteme und Messtaster** drücken
-  ▶ Softkey **Messtaster** drücken

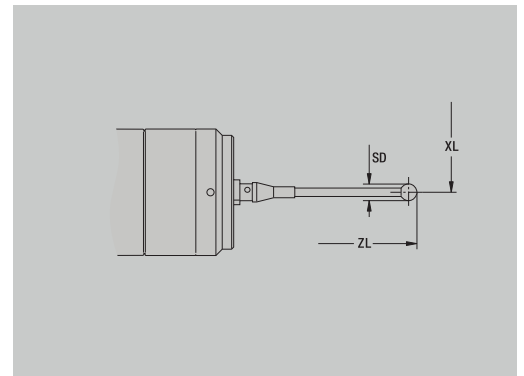
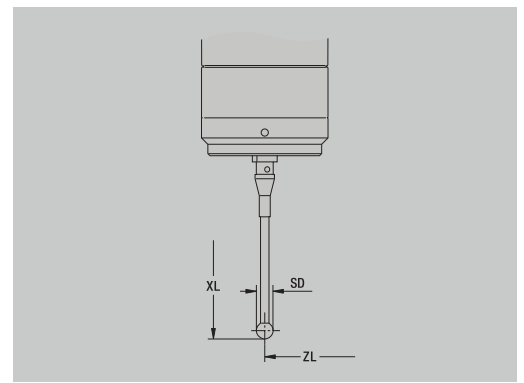
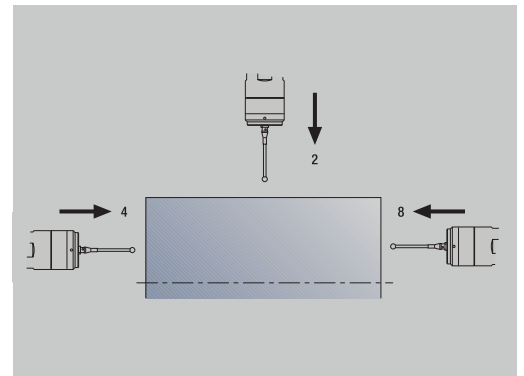
Die Hilfebilder erläutern die Vermaung der Werkzeuge.

Spezielle Parameter fr Messtaster:

- **TP: Tastsystem-Nummer** - wenn in der Tastsystemtabelle eine Seriennummer angegeben ist, wird diese in der Auswahlliste neben dem Typ angezeigt
- **SD: Kugeldurchmesser**
- **CA1: Mittenversatz Hauptachse** – Ermittlung mithilfe der Kalibrierzyklen **G747** und **G748**
- **CA2: Mittenversatz Nebenachse** – Ermittlung mithilfe der Kalibrierzyklen **G747** und **G748**
- weitere Werkzeugparameter:
Weitere Informationen: "Allgemeine Werkzeugparameter", Seite 605

 Die Korrekturwerte **CA1** und **CA2** knnen ebenfalls manuell im Werkzeugformular editiert werden.

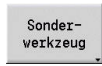
 Beachten Sie Ihr Maschinenhandbuch!
Fr den Einsatz von 3D-Tastsystemen bereitet Ihr Maschinenhersteller die Steuerung vor.
Nur wenn Sie HEIDENHAIN-Tastsysteme verwenden, bernimmt HEIDENHAIN die Gewhrleistung fr die Funktion der Tastsystemzyklen!



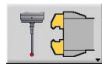
Anschlagwerkzeuge



- ▶ Softkey **Neues Werkzeug** drücken



- ▶ Softkey **Sonderwerkzeug** drücken



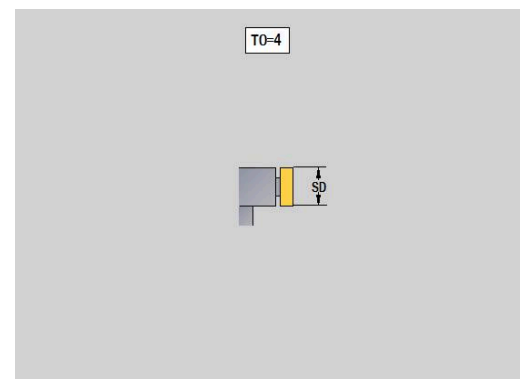
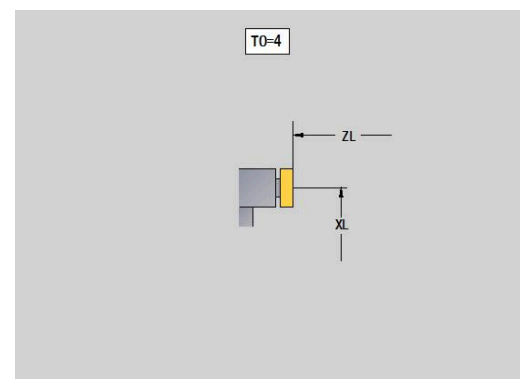
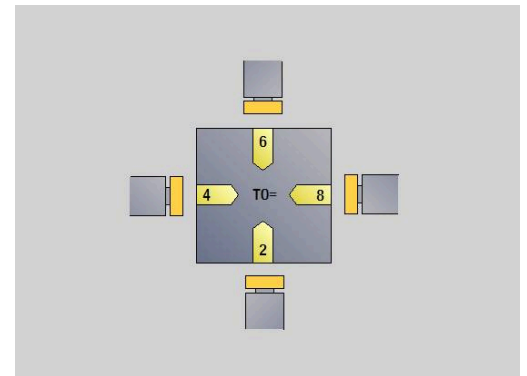
- ▶ Softkey **Handlingsysteme und Messtaster** drücken





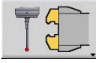
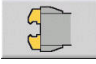
- ▶ Softkey **Anschlagwerkzeug** drücken

Die Hilfebilder erläutern die Vermaung der Werkzeuge.
Spezielle Parameter fr Anschlagwerkzeuge:

- **DD: Sonderkorrektur**
- weitere Werkzeugparameter:
Weitere Informationen: "Allgemeine Werkzeugparameter",
Seite 605



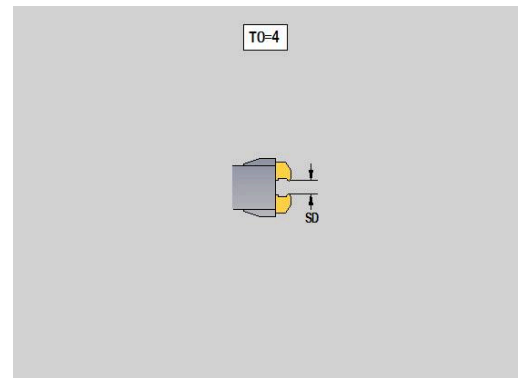
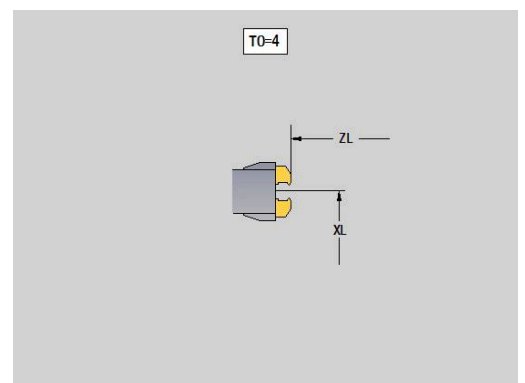
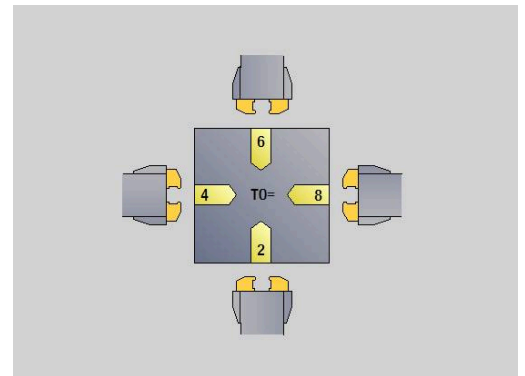
Greifer

-  ▶ Softkey **Neues Werkzeug** drücken
-  ▶ Softkey **Sonderwerkzeug** drücken
-  ▶ Softkey **Handlingsysteme und Messtaster** drücken
-  ▶ Softkey **Greifer** drücken

Die Hilfebilder erläutern die Vermaung der Werkzeuge.

Spezielle Parameter fr Greifer:

- **DD: Sonderkorrektur**
- weitere Werkzeugparameter:
Weitere Informationen: "Allgemeine Werkzeugparameter",
Seite 605



11.4 Technologiedatenbank

Die Technologiedatenbank verwaltet die Schnittdaten in Abhängigkeit der Bearbeitungsart, des Werkstoffs und des Schneidstoffs. Das nebenstehende Bild zeigt den Aufbau der Datenbank. Jeder einzelne Würfel stellt einen Datensatz mit Schnittdaten dar.

Im Standardumfang ist die Technologiedatenbank für 9 Werkstoff-Schneidstoff-Kombinationen ausgelegt. Mit der Software-Option **Tools and Technology** (Option #10) kann die Datenbank auf 62 Werkstoff-Schneidstoff-Kombinationen erweitert werden.

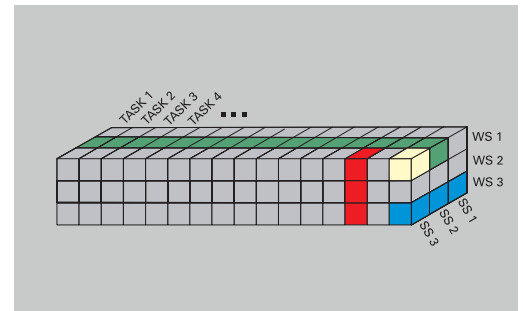
Die Steuerung ermittelt die Kriterien wie folgt:

- **Bearbeitungsart:** In der Zyklenprogrammierung (Unterbetriebsart **Einlernen**) ist jedem Zyklus und in der Betriebsart **smart.Turn** jeder Unit eine Bearbeitungsart zugeordnet
- **Werkstoff:** In der Zyklenprogrammierung wird der Werkstoff im **TSF-Menü** und in der Betriebsart **smart.Turn** im Programmkopf definiert
- **Schneidstoff:** Jede Werkzeugbeschreibung beinhaltet den Schneidstoff

Anhand dieser drei Kriterien greift die Steuerung auf einen Schnittdatensatz zu (im Bild gelb dargestellt) und generiert daraus den Technologiedatenvorschlag.

Erläuterung der im Bild verwendeten Kürzel:

- **Task:** Bearbeitungsart
- **WS:** Werkstoff
- **SS:** Schneidstoff



Bearbeitungsarten

Vorbohren	nicht verwendet
Schruppen	2
Schlichten	3
Gewindedrehen	4
Konturstechen	5
Abstechen	6
Zentrieren	9
Bohren	8
Senken	9
Reiben	nicht verwendet
Gewindebohren	11
Fräsen	12
Fräs-Schlichten	13
Entgraten	14
Gravieren	15
Stechdrehen	16

Unterbetriebsart Technologie Editor

Die Unterbetriebsart **Technologie Editor** ist aus den Betriebsarten **Werkzeug-Editor** und **smart.Turn** aufrufbar.

Datenbankzugriffe folgender Kombinationen werden unterstützt:

- Werkstoff-Bearbeitungsart-Kombinationen (blau)
- Schneidstoff-Bearbeitungsart-Kombinationen (rot)
- Werkstoff-Schneidstoff-Kombinationen (grün)

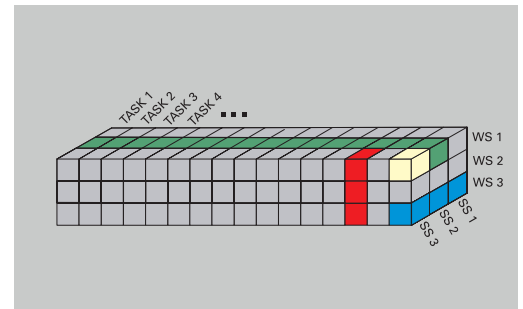
Werkstoff- und Schneidstoffbezeichnungen editieren: Die Unterbetriebsart **Technologie Editor** führt je eine Liste mit Werkstoff und Schneidstoffbezeichnungen.

Sie können:

- neue Werkstoffe oder Schneidstoffe **einfügen**
- die Werkstoff- oder Schneidstoffbezeichnungen **nicht ändern**
- bestehende Werkstoff- oder Schneidstoffbezeichnungen **löschen**.
Damit werden auch die zugehörigen Schnittdaten gelöscht

Erläuterung der im Bild verwendeten Kürzel:

- **Task: Bearbeitungsart**
- **WS: Werkstoff**
- **SS: Schneidstoff**



Beim Löschen von Werkstoff- oder Schneidstoffbezeichnungen werden auch die zugehörigen Schnittdaten gelöscht.

- Danach kann die Steuerung für die betroffenen Programme und Werkzeuge keine Schnittdaten ermitteln

Schnittdaten editieren: Die Schnittdaten einer Werkstoff-Schneidstoff-Kombination werden als **Datensatz** bezeichnet.

Sie können:

- einer Werkstoff-Schneidstoff-Kombinationen Schnittdaten zuordnen und so einen neuen Datensatz erstellen
- Schnittdaten einer Werkstoff-Schneidstoff-Kombination (einen Datensatz) löschen

So können Sie die Unterbetriebsart **Technologie Editor** in der Betriebsart **Werkzeug-Editor** aufrufen:



- ▶ Softkey **Andere Tabellen** drücken



- ▶ Softkey **Technologie Editor** drücken

Werkstoff- oder Schneidstoffliste editieren

Werkstoffliste bearbeiten:



Werkstoff
anfügen

- ▶ Menüpunkt **Werkstoffe** wählen
- > Der Editor öffnet die Liste mit den Werkstoffbezeichnungen
Werkstoff hinzufügen:
- ▶ Softkey **Werkstoff anfügen** drücken
- ▶ Werkstoffbezeichnung eintragen (max. 16 Zeichen)
- > Die Sortiernummer wird fortlaufend vergeben

Werkstoff
löschen

- ▶ Werkstoff löschen:
- ▶ Softkey **Werkstoff löschen** drücken
- > Nach der Sicherheitsabfrage löscht die Steuerung den Werkstoff mit allen zugehörigen Schnittdaten

Schneidstoffliste bearbeiten:



Schn. stoff
anfügen

- ▶ Menüpunkt **Schneidstoffe** wählen
- > Der Editor öffnet die Liste mit den Schneidstoffbezeichnungen
Schneidstoff hinzufügen:
- ▶ Softkey **Schn.stoff anfügen** drücken
- ▶ Schneidstoffbezeichnungen eintragen (max. 16 Zeichen)
- > Die Sortiernummer wird fortlaufend vergeben

Schn. stoff
löschen

- ▶ Schneidstoff löschen:
- ▶ Softkey **Schn.stoff löschen** drücken
- > Nach der Sicherheitsabfrage löscht die Steuerung den Schneidstoff mit allen zugehörigen Schnittdaten

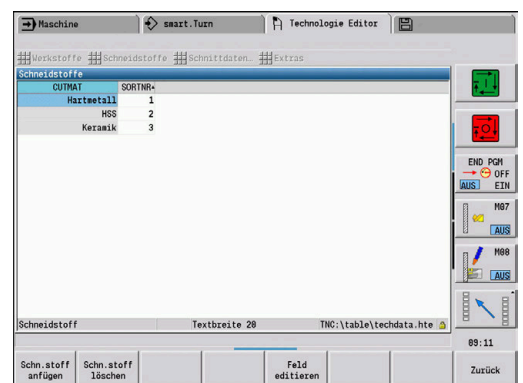
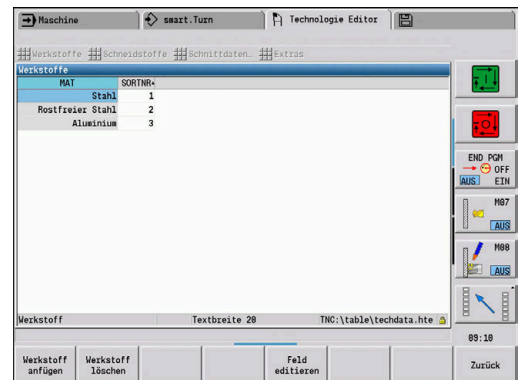
Die Sortiernummer bestimmt ausschließlich die Reihenfolge innerhalb der Liste.

Sortiernummer ändern:

- ▶ Sortiernummer wählen

Feld
editieren

- ▶ Softkey **Feld editieren** drücken
- ▶ Neue Nummer eintragen



Das Erweitern der Werkstoff- oder Schneidstoffliste erzeugt noch keine Schnittdaten. Der Datensatz für Schnittdaten einer neuen Werkstoff-Schneidstoff-Kombination wird erst angelegt, wenn Sie ihn über den Softkey **Neuer Datensatz** anfordern.

Schnittdaten anzeigen und editieren

Schnittdaten der Bearbeitungsarten anzeigen:



- ▶ Menüpunkt **Schnittdaten...** wählen
- Der Editor öffnet den Dialog zur Auswahl einer Werkstoff-Schneidstoff-Kombination.
- ▶ Gewünschte Kombination einstellen
- ▶ Softkey **OK** drücken
- Die Unterbetriebsart **Technologie Editor** zeigt die Schnittdaten an.



Schnittdaten der Werkstoffe anzeigen:



- ▶ Menüpunkt **Extras** wählen
- ▶ Menüpunkt **Tab Werkstoffe...** wählen
- Der Editor öffnet den Dialog zur Auswahl einer Bearbeitungsart-Schneidstoff-Kombination.
- ▶ Gewünschte Kombination einstellen
- ▶ Softkey **OK** drücken
- Die Unterbetriebsart **Technologie Editor** zeigt die Schnittdaten an.



Schnittdaten der Schneidstoffe anzeigen:



- ▶ Menüpunkt **Extras** wählen
- ▶ Menüpunkt **Tab Schneidstoffe...** wählen
- Der Editor öffnet den Dialog zur Auswahl einer Werkstoff-Schneidstoff-Kombination.
- ▶ Gewünschte Kombination einstellen
- ▶ Softkey **OK** drücken
- Die Unterbetriebsart **Technologie Editor** zeigt die Schnittdaten an.



Der Wert **0** in einem Datensatz bedeutet, dass kein Wert in den Unit- oder Zyklendialog übernommen wird.

TASK	CUTMAT	CSP	FDR	AFDR	DEP	COOL
Vorb Bohren	Hartmetall	98	0.25	0	0	0
Schruppen	Hartmetall	280	0.35	0.25	5	0
Schlichten	Hartmetall	228	0.15	0.1	0	0
Gewindedrehen	Hartmetall	128	0	0	0	0
Konturstechen	Hartmetall	168	0.25	0.2	0	0
Abstechen	Hartmetall	148	0.25	0.18	0	0
Zentrieren	Hartmetall	0	0	0	0	0
Bohren	Hartmetall	88	0.28	0	0	0
Senken	Hartmetall	0	0	0	0	0
Reiben	Hartmetall	0	0	0	0	0
Gewindebohren	Hartmetall	68	0	0	0	0
Fräsen	Hartmetall	64	0.85	0.82	5	0
Fräs-Schlichten	Hartmetall	74	0.83	0.81	5	0
Entgraten	Hartmetall	0	0	0	0	0
Gravieren	Hartmetall	0	0	0	0	0
Stechdrehen	Hartmetall	108	0.5	0.3	5	0

Schnittgeschwindigkeit w/min Min 0.000, Max 10000.000 TNC:\table\techdata.hte
Belegt: 9 Datensätze (von maximal 62)

Neue Schnittdaten

Neue Daten für: Vorlage verwenden: Nein

Werkstoff: Werkstoff:

Schneidstoff: Schneidstoff:

Daten vorhanden: Ja Daten vorhanden: Ja

OK Abbrechen

TASK	CUTMAT	CSP	FDR	AFDR	DEP	COOL
Vorb Bohren	Hartmetall	98	0.25	0	0	0
Schruppen	Hartmetall	280	0.35	0.25	5	0
Schlichten	Hartmetall	228	0.15	0.1	0	0
Gewindedrehen	Hartmetall	128	0	0	0	0
Konturstechen	Hartmetall	168	0.25	0.2	0	0
Abstechen	Hartmetall	148	0.25	0.18	0	0
Zentrieren	Hartmetall	0	0	0	0	0
Bohren	Hartmetall	88	0.28	0	0	0
Senken	Hartmetall	0	0	0	0	0
Reiben	Hartmetall	0	0	0	0	0
Gewindebohren	Hartmetall	68	0	0	0	0
Fräsen	Hartmetall	64	0.85	0.82	5	0
Fräs-Schlichten	Hartmetall	74	0.83	0.81	5	0
Entgraten	Hartmetall	0	0	0	0	0
Gravieren	Hartmetall	0	0	0	0	0
Stechdrehen	Hartmetall	108	0.5	0.3	5	0

Schnittgeschwindigkeit w/min Min 0.000, Max 10000.000 TNC:\table\techdata.hte
Daten der Kombination Hartmetall und Stahl löschen ?

Nein Ja Abbrechen

Schnittdaten editieren:

- ▶ Tabelle mit Schnittdaten aufrufen



- ▶ Mit den Cursor-Tasten das zu ändernde Schnittdatenfeld auswählen



- ▶ Softkey **Feld editieren** drücken

- ▶ Wert eintragen



- ▶ Taste **ENT** drücken

Schnittdaten neu anlegen:

- ▶ Beliebige Werkstoff-Schneidstoff-Kombination einstellen



- ▶ Softkey **Neuer Datensatz** drücken
- ▶ Die Unterbetriebsart **Technologie Editor** öffnet den Dialog **Neue Schnittdaten**.
- ▶ Die gewünschte Werkstoff-Schneidstoff-Kombination einstellen
- ▶ Entscheiden, ob eine vorhandene Werkstoff-Schneidstoff-Kombination als Vorlage verwendet werden soll. Andernfalls werden alle Einträge mit **0** vorbelegt



- ▶ Softkey **OK** drücken

Datensatz mit Schnittdaten löschen:

- ▶ Zu löschende Werkstoff-Schneidstoff-Kombination (Datensatz) einstellen



- ▶ Softkey **Datensatz löschen** drücken
- ▶ Die Unterbetriebsart **Technologie Editor** fragt zur Sicherheit, ob der Datensatz gelöscht werden soll.



- ▶ Softkey **JA** drücken
- ▶ Die Unterbetriebsart **Technologie Editor** löscht den Datensatz der angegebenen Werkstoff-Schneidstoff-Kombination.

12

**Betriebsart
Organisation**

12.1 Betriebsart Organisation

Die Betriebsart **Organisation** beinhaltet Funktionen zur Kommunikation mit anderen Systemen, zur Datensicherung, zur Parametereinstellung und zur Diagnose.

Sie haben folgende Arbeitsmöglichkeiten:

- **Anmeldeschlüssel:** Bestimmte Parametereinstellungen und Funktionen dürfen nur von autorisiertem Personal durchgeführt werden. In diesem Bedienzweig führen Sie die Benutzeranmeldung mit einer Schlüsselzahl durch
- **Parametereinstellungen:** Mit Parametern passen Sie die Steuerung Ihren Gegebenheiten an. In dem Bedienzweig Maschinenparameter sichten und ändern Sie die Parameter
- **Transfer:** Die Unterbetriebsart **Transfer** wird entweder für den Datenaustausch mit anderen Systemen oder für die Datensicherung eingesetzt. Er umfasst die Ein- und Ausgabe von Programmen, Parametern und Werkzeugdaten
- **Diagnose:** In der Diagnose stehen Funktionen zur Prüfung des Systems und zur Unterstützung der Fehlersuche zur Verfügung



Die Funktionen in Config-Daten und Diagnose sind dem Inbetriebnahme- und Servicepersonal vorbehalten.

Software-Nummern

Folgende Software-Nummern werden nach Anwahl des Softkeys **Schlüssel** im Steuerungsbildschirm angezeigt:

- HEIDENHAIN
 - **Steuerungstyp:** Bezeichnung der Steuerung (wird von HEIDENHAIN verwaltet)
 - **NC-SW:** Nummer der NC-Software (wird von HEIDENHAIN verwaltet)
 - **NCK:** Nummer der NC-Software (wird von HEIDENHAIN verwaltet)
- Funktionale Sicherheit
 - **MC-FS:** SKERN-Software der MC
 - **CC-FS:** SKERN-Software der CC Nummer x
 - **SPLC-SW:** Nummer des SPLC-Programms
- PLC
 - **PLC-SW:** Nummer oder Name der PLC-Software (wird von Ihrem Maschinenhersteller verwaltet)



Nur wenn die Funktionale Sicherheit an Ihrer Maschine zur Verfügung steht, wird diese angezeigt.

Anmeldeschlüssel

Anmeldeschlüssel (Schlüsselzahl)	Möglichkeiten
	<ul style="list-style-type: none"> ■ Ausgewählte Maschinenparameter ändern ■ Unterbetriebsart Transfer: <ul style="list-style-type: none"> ■ Programme senden oder empfangen ■ Service-Dateien erstellen
123	<ul style="list-style-type: none"> ■ Alle Maschinenparameter ändern ■ Unterbetriebsart Transfer: <ul style="list-style-type: none"> ■ Parameter Backup ■ Werkzeuge Backup und Restore
sik	<ul style="list-style-type: none"> ■ Optionsdialog ■ Dialog zum Aktivieren von Softwareoptionen im SIK (System-Identification-Key)
Service-Schlüssel	<ul style="list-style-type: none"> ■ Konfig-Daten editieren ■ Diagnose Funktionen ■ Parameter Restore

12.2 Parameter




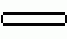
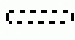


Parametereditor

Die Eingabe der Parameterwerte erfolgt über den Konfigurationseditor.

Jedes Parameterobjekt trägt einen Namen, z. B.

CfgDisplayLanguage (Nr. 101300), der auf die Funktion der darunterliegenden Parameter schließen lässt. Zur eindeutigen Identifizierung besitzt jedes Objekt einen **Key**.

Am Anfang jeder Zeile des Parameterbaums zeigt die Steuerung ein Icon an, das Zusatzinformationen zu dieser Zeile liefert. Die Icons haben die nachfolgenden Bedeutungen.

Icon	Bedeutung
	Zweig vorhanden aber zugeklappt
	Zweig aufgeklappt
	leeres Objekt, nicht aufklappbar
	initialisierter Maschinenparameter
	nicht initialisierter (optionaler) Maschinenparameter
	lesbar aber nicht editierbar
	nicht lesbar und nicht editierbar

Maschinenparameter (Anwenderparameter)

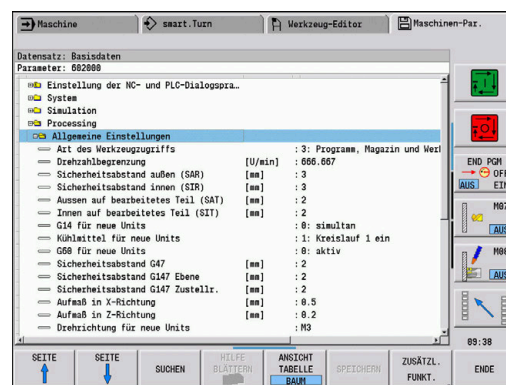
Mithilfe von Maschinenparametern kann das Verhalten der Steuerung verändert werden.

Maschinenparameter, die für den Tagesbetrieb für den Anwender von Bedeutung sind, sind als Anwenderparameter organisiert.



Beachten Sie Ihr Maschinenhandbuch!

Ihr Maschinenhersteller kann zusätzliche Maschinenparameter als Anwenderparameter zur Verfügung stellen.



Editieren von Maschinenparametern

Maschinenparameter editieren:



- ▶ Softkey **Schlüssel** drücken
- ▶ Schlüsselzahl 123 eingeben
- ▶ Alternativ Softkey **USER PARAMETER** drücken



Hilfetext anzeigen

Hilfetext einblenden:



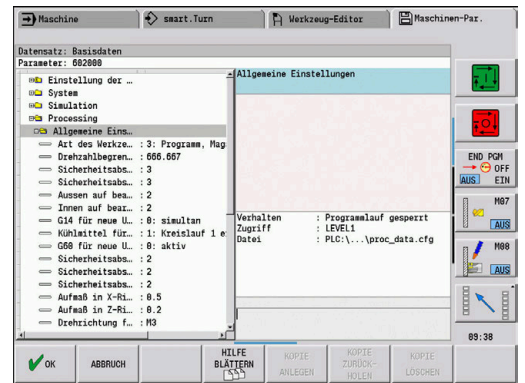
- ▶ Cursor auf den Parameter positionieren



- ▶ Taste **Info** drücken
- ▶ Der Parametereditor öffnet ein Fenster mit den Informationen zu diesem Parameter.



- ▶ Taste **Info** erneut drücken
- ▶ Der Parametereditor schließt das Fenster mit den Informationen zu diesem Parameter.



Nach Parametern suchen

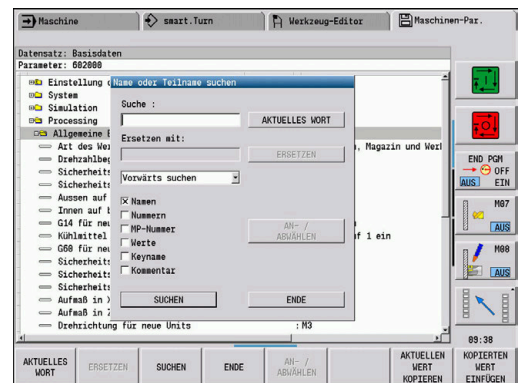
Parameter suchen:



- ▶ Softkey **SUCHEN** drücken



- ▶ Suchkriterien eingeben
- ▶ Softkey **SUCHEN** erneut drücken



Parametereditor verlassen

Parametereditor verlassen:



- ▶ Softkey **ENDE** drücken

Liste der Maschinenparameter

Spracheinstellung

Einstellung der NC- und PLC-Dialogsprache (Nr. 101300)

NC-Dialogsprache (Nr. 101301)

ENGLISH
GERMAN
CZECH
FRENCH
ITALIAN
SPANISH
PORTUGUESE
SWEDISH
DANISH
FINNISH
DUTCH
POLISH
HUNGARIAN
RUSSIAN
CHINESE
CHINESE_TRAD
SLOVENIAN
KOREAN
NORWEGIAN
ROMANIAN
SLOVAK
TURKISH

Sprache der NC übernehmen (Nr. 101305)

FALSE: Beim Hochlauf der Steuerung wird die Sprache des Betriebssystems HEROS übernommen

TRUE: Beim Hochlauf der Steuerung wird die Sprache aus den Maschinenparametern übernommen

PLC-Dialogsprache (Nr. 101302)

Siehe NC-Dialogsprache

PLC-Fehlermeldungssprache (Nr. 101303)

Siehe NC-Dialogsprache

Hilfe-Sprache (Nr. 101304)

Siehe NC-Dialogsprache

Allgemeine Einstellungen

System

Definition der für die Anzeige gültigen Maßeinheit (Nr. 101100)

Maßeinheit für Anzeige und Bediener-Interface (Nr. 101101)

metric: Metrisches System verwenden

inch: Inch-System verwenden

System

Allgemeine Display-Einstellungen (Nr. 604800)

Achsanzeige (Nr. 604803)

Default

REFIST: Istwert

RFSOLL: Sollwert

SCHPF: Schleppfehler

RESTW: Restweg

Dateivorschau bei Programmanwahl (Nr. 604804)

TRUE: Dateivorschau bei Programmanwahl wird angezeigt

FALSE: Dateivorschau bei Programmanwahl wird nicht angezeigt

Endschalter-Warnungen nicht anzeigen (Nr. 604805)

TRUE: Es wird keine Endschalter-Warnung angezeigt, wenn eine Achse auf dem Software-Endschalter positioniert wird

FALSE: Die Endschalter-Warnung wird angezeigt

Allgemeine Einstellungen

System

Einstellungen für den Automatikbetrieb (Nr. 601800)

Standzeitverwaltung (Nr. 601801)

On: Standzeitüberwachung aktiv

Off: Standzeitüberwachung inaktiv

Programmablauf mit zuletzt angewähltem Zyklus (Nr. 601809)

On: Bei Anwahl des Programmablaufs bleibt der zuletzt angewählte Zyklus aktiv

Off: Bei Anwahl des Programmablaufs ist der erste Zyklus aktiv

Startsatzsuche nach Startsatz beenden (Nr. 601810)

TRUE: Die Programmausführung beginnt nach einer Startsatzsuche mit dem nachfolgenden NC-Satz

FALSE: Die Programmausführung beginnt nach einer Startsatzsuche mit dem ausgewählten NC-Satz

Spezielle Vermaßung von Pilzwerkzeugen (Nr. 601812)

On: Die Werkzeugspitze eines Pilzwerkzeugs, das keine neutrale Werkzeugorientierung hat (TO ungleich 2, 4, 6, 8), wird bei Eingabe eines Einstellwinkels von 90 Grad wie ein neutrales Werkzeug vermessen

Off: Die Werkzeugspitze eines Pilzwerkzeugs, das keine neutrale Werkzeugorientierung hat (TO ungleich 2, 4, 6, 8), wird bei Eingabe eines Einstellwinkels von 90 Grad auf den der Orientierung entsprechenden Punkt der Werkzeugspitze vermessen

Automatische Programmanwahl (Nr. 601814)

On: Das zuletzt aktive Programm wird mit "Programm Ablauf" automatisch angewählt

Off: Das zuletzt aktive Programm wird nicht mit "Programm Ablauf" automatisch angewählt

System

Werkzeugmessen (Nr. 604600)

Messvorschub (Nr. 604602)

[mm/min]: Vorschubgeschwindigkeit für das Anfahren des Messtasters

Messweg (Nr. 604603)

[mm]: Der Messtaster muss innerhalb des Messwegs ausgelöst werden. Sonst erfolgt eine Fehlermeldung

Allgemeine Einstellungen

System

Einstellungen für Betriebsart Maschine (Nr. 604900)

Zyklus speichern ohne Simulation (Nr. 604903)

TRUE: Zyklus kann ohne vorherige Simulation oder Ausführung gespeichert werden

FALSE: Zyklus kann nur mit vorheriger Simulation oder Ausführung gespeichert werden

Werkzeugwechsel mit NC-Start ausführen (Nr. 604904)

TRUE: Der Werkzeugwechsel mit dem TSF-Dialog wird mit Zyklus Start ausgeführt

FALSE: Der Werkzeugwechsel wird mit Zyklus Start nichtausgeführt

Separate Dialoge für WZW, Drehzahl und Vorschub (TSF) (Nr. 604906)

TRUE: Eingabe der Daten für Werkzeugwechsel, Drehzahl und Vorschub in getrennten Dialogen

FALSE: TSF-Dialog mit Eingabe aller Schnittdaten

System

Einstellungen für die Belastungsüberwachung (Nr. 124700)

Belastungsüberwachung aktivieren (Nr. 124701)

TRUE: Die Belastungsüberwachung ist aktiv

FALSE: Die Belastungsüberwachung ist inaktiv

Faktor Grenzwert-1 der Auslastung (Nr. 124702)

[%]: Dieser Wert multipliziert mit dem ermittelten Bezugswert der Referenzbearbeitung ergibt den Grenzwert-1 der Auslastung

Faktor Grenzwert-2 der Auslastung (Nr. 124703)

[%]: Dieser Wert multipliziert mit dem ermittelten Bezugswert der Referenzbearbeitung ergibt den Grenzwert-2 der Auslastung

Faktor Grenzwert der Auslastungssumme (Nr. 124704)

[%]: Dieser Wert multipliziert mit dem ermittelten Bezugswert der Referenzbearbeitung ergibt den Grenzwert der Auslastungssumme

Einstellungen für die Kanäle

Channels

CH_NC1

Konfiguration der Bearbeitungszyklen (Nr. 201000)

Warnung "Restmaterial vorhanden" nicht anzeigen (Nr. 201010)

Never: Warnung wird immer angezeigt

NCOnly: Warnung wird während des Programmlaufs unterdrückt

Always: Warnung wird nie angezeigt

CH_NC2

siehe CH_NC1

CH_NC3

siehe CH_NC1

Einstellungen für die Simulation

Simulation

Allgemeine Einstellungen (Nr. 114800)

Neustart mit M99 (Nr. 114801)

On: Simulation beginnt wieder am Programmanfang

Off: Simulation stoppt

Weg-Verzögerung (Nr. 114802)

[s]: Wartezeit nach jeder Weg-Darstellung. Damit beeinflussen Sie die Simulationsgeschwindigkeit

Software-Endschalter aktiv (Nr. 114803)

On: Software-Endschalter auch in der Simulation aktiv

Off: Software-Endschalter in der Simulation nicht aktiv

Programmgrafik deaktivieren (Nr. 114805)

TRUE: Menüpunkt Programmgrafik in der Unterbetriebsart Programmablauf dauerhaft deaktivieren

FALSE: Menüpunkt Programmgrafik in der Unterbetriebsart Programmablauf für das aktuell gewählte NC-Programm deaktivieren

Simulation

Bearbeitungszeiten für NC-Funktionen allgemein (Nr. 115000)

Zeitzuschlag für Werkzeugwechsel (Nr. 115001)

[s]: Diese Zeiten werden als Nebenzeiten für die Funktion Zeitermittlung genutzt

Zeitzuschlag für Getriebebeschalten (Nr. 115002)

[s]: Diese Zeiten werden als Nebenzeiten für die Funktion Zeitermittlung genutzt

Allgemeiner Zeitzuschlag für M-Funktionen (Nr. 115003)

[s]: Diese Zeiten werden als Nebenzeiten für die Funktion Zeitermittlung genutzt

Einstellungen für die Simulation

Simulation

Bearbeitungszeiten für M-Funktionen (Nr. 115100): Individuelle Zeitzuschläge für max. 20 M-Funktionen

T01 (Nr. 115100)

Nummer der M-Funktion

Bearbeitungszeit der M-Funktion

[s]: Die Zeitermittlung addiert diese Zeit zum Allgemeinen Zeitzuschlag für M-Funktionen

TXX (Nr. 115100)

Siehe T01

Simulation

Festlegung der (Standard) Fenstergröße (Nr. 115200): Die Simulation passt die Fenstergröße dem Rohteil an. Ist kein Rohteil programmiert, arbeitet die Simulation mit der Standardfenstergröße

Nullpunktlage in X (Nr. 115201)

[mm]: Abstand des Koordinatenursprungs vom unteren Fensterrand

Nullpunktlage in Z (Nr. 115202)

[mm]: Abstand des Koordinatenursprungs vom linken Fensterrand

Delta X (Nr. 115203)

[mm]: Vertikale Ausdehnung des Grafikfensters

Delta Z (Nr. 115204)

[mm]: Horizontale Ausdehnung des Grafikfensters

Simulation

Festlegung der (Standard) Rohteilgröße (Nr. 115300): Ist in DIN PLUS kein Rohteil programmiert, arbeitet die Simulation mit dem Standardrohteil

Außendurchmesser (Nr. 115301)

[mm]

Rohteillänge (Nr. 115302)

[mm]

Rechte Rohteilkante (Nr. 115303)

[mm]

Innendurchmesser (Nr. 115304)

[mm]

Einstellungen für Bearbeitungszyklen und Units

Processing

Allgemeine Einstellungen (Nr. 602000)

Art des Werkzeugzugriffs (Nr. 602001)

0: Erst aus dem NC-Programm, dann aus der Werkzeugtabelle

1: Nur aus dem NC-Programm

2: Erst aus dem NC-Programm, dann aus dem Magazin

3: Erst aus dem NC-Programm, dann aus dem Magazin, dann aus der Werkzeugtabelle

Sicherheitsabstand außen (SAR) (Nr. 602005)

[mm]: Sicherheitsabstand außen auf Rohteil

Sicherheitsabstand innen (SIR) (Nr. 602006)

[mm]: Sicherheitsabstand innen auf Rohteil

Außen auf bearbeitetes Teil (SAT) (Nr. 602007)

[mm]: Sicherheitsabstand außen auf bearbeitetes Teil

Innen auf bearbeitetes Teil (SIT) (Nr. 602008)

[mm]: Sicherheitsabstand innen auf bearbeitetes Teil

G14 für neue Units (Nr. 602009): Vorgabewert für Werkzeugwechsellpunkt G14

keine Achse

0: simultan

1: erst X, dann Z

2: erst Z, dann X

3: nur X

4: nur Z

5: nur Y

6: simultan mit Y

Kühlmittel für neue Units (Nr. 602010): Vorgabewert für Kühlmittel CLT

0: ohne

1: Kreislauf 1 ein

2: Kreislauf 2 ein

G60 für neue Units (Nr. 602011): Vorgabewert für Schutzzone G60

0: aktiv

1: inaktiv

Sicherheitsabstand G47 (Nr. 602012)

[mm]: Vorgabewert für Sicherheitsabstand G47

Sicherheitsabstand G147 Ebene (Nr. 602013)

[mm]: Vorgabewert für Sicherheitsabstand SCK

Sicherheitsabstand G147 Zustellrichtung (Nr. 602014)

[mm]: Vorgabewert für Sicherheitsabstand SCI

Einstellungen für Bearbeitungszyklen und Units

Aufmaß in X-Richtung (Nr. 602015)

[mm]: Vorgabewert für Aufmaß (X) I

Aufmaß in Z-Richtung (Nr. 602016)

[mm]: Vorgabewert für Aufmaß (Z) K

Drehrichtung für neue Units (Nr. 602017): Vorgabewert für Drehrichtung MD

M3

M4

Nullpunktverschiebung (Nr. 602022)

On: Die AAG generiert eine Nullpunktverschiebung

Off: Die AAG generiert keine Nullpunktverschiebung

Vordere Futterkante an Hauptspindel (Nr. 602018)

[mm]: Position der vorderen Futterkante in Z zur Berechnung des Werkstück-Nullpunkts

Vordere Futterkante an Gegenspindel (Nr. 602019)

[mm]: Position der vorderen Futterkante in Z zur Berechnung des Werkstück-Nullpunkts

Backenbreite an Hauptspindel (Nr. 602020)

[mm]: Backenbreite in Z zur Berechnung des Werkstück-Nullpunkts

Backenbreite an Gegenspindel (Nr. 602021)

[mm]: Backenbreite in Z zur Berechnung des Werkstück-Nullpunkts

Konvertierung der ICP-Konturen (Nr. 602023)

0: Berechnete Parameter ausgeben

1: Programmierte Parameter ausgeben

Konturgruppen erzeugen (Nr. 602024)

OFF: Die AAG generiert keine Konturgruppen

ON: Die AAG generiert zwei Konturgruppen bei der Komplettbearbeitung an Haupt- und Gegenspindel

Strukturprogramm erzeugen (Nr. 602025)

OFF: Die AAG generiert kein Strukturprogramm

ON: Die AAG generiert ein Strukturprogramm

Konturgruppe an der Gegenspindel löschen (Nr. 602026)

OFF: Die Konturgruppe an der Gegenspindel wird nicht gelöscht

ON: Die AAG löscht die Konturgruppe an der Gegenspindel

Aufmaß Werkzeughalter G891 (Nr. 602027)

[mm]

Einstellungen für Bearbeitungszyklen und Units

Processing

Globale Fertigteilparameter (Nr. 601900)

Max. Einwärtskopierwinkel (EKW) (Nr. 601903)

[°]: Grenzwinkel zur Unterscheidung zwischen Dreh- oder Stechbearbeitung

Einstellungen für Bearbeitungszyklen und Units

Processing

Zentrisches Vorbohren (Nr. 602100)

1. Bohrgrenzdurchmesser [UBD1] (Nr. 602101)

[mm]: Grenzdurchmesser für die 1. Vorbohrstufe

2. Bohrgrenzdurchmesser [UBD2] (Nr. 602102)

[mm]: Grenzdurchmesser für die 2. Vorbohrstufe

Spitzenwinkeltoleranz [SWT] (Nr. 602103)

[°]: Zulässige Spitzenwinkelabweichung bei schrägen Bohrbegrenzungselementen

Bohraufmaß - Durchmesser [BAX] (Nr. 602104)

[mm]: Bearbeitungsaufmaß auf Bohrdurchmesser in X-Richtung(Radiusmaß)

Bohraufmaß - Tiefe [BAZ] (Nr. 602105)

[mm]: Bearbeitungsaufmaß auf Bohrtiefe in Z-Richtung

Anfahren zum Vorbohren [ANB] (Nr. 602106): Strategie zum Anfahren

1: XZ - Simultan**2: XZ - Sequential****3: ZX - Sequential**

Abfahren zum Wkz-Wechsel [ABW] (Nr. 602106): Strategie zum Abfahren

1: XZ - Simultan**2: XZ - Sequential****3: ZX - Sequential**

Sicherheitsabstand zum Rohteil [SAB] (Nr. 602108)

[mm]: Sicherheitsabstand zum Rohteil

Innerer Sicherheitsabstand [SIB] (Nr. 602109)

[mm]: Rückzugsabstand beim Tieflochbohren (B bei G74)

Bohrtiefenverhältnis [BTV] (Nr. 602110)

Verhältnis zum Überprüfen der Vorbohrstufen ($BTV \leq BT/d_{max}$)

Bohrtiefenfaktor [BTF] (Nr. 602111)

Faktor zur Berechnung der ersten Bohrtiefe beim Tieflochbohren ($bt1 = BTF \cdot db$)

Bohrtiefenreduzierung [BTR] (Nr. 602112)

[mm]: Reduzierung beim Tieflochbohren ($bt2 = bt1 - BTR$)

Überhanglänge - Vorbohren [ULB] (Nr. 602113)

[mm]: Vorgabewert für An/Durchbohr. A

Einstellungen für Bearbeitungszyklen und Units

Processing

Schruppen (Nr. 602200)

Einstellwinkel -Außen/Längs [RALEW] (Nr. 602201)

[°]: Einstellwinkel Schruppwerkzeug

Spitzenwinkel -Außen/Längs [RALSW] (Nr. 602202)

[°]: Spitzenwinkel Schruppwerkzeug

Einstellwinkel -Außen/Plan [RAPEW] (Nr. 602203)

[°]: Einstellwinkel Schruppwerkzeug

Spitzenwinkel -Außen/Plan [RAPSW] (Nr. 602204)

[°]: Spitzenwinkel Schruppwerkzeug

Einstellwinkel -Innen/Längs [RILEW] (Nr. 602205)

[°]: Einstellwinkel Schruppwerkzeug

Spitzenwinkel -Innen/Längs [RILSW] (Nr. 602206)

[°]: Spitzenwinkel Schruppwerkzeug

Einstellwinkel -Innen/Plan [RIPEW] (Nr. 602207)

[°]: Einstellwinkel Schruppwerkzeug

Spitzenwinkel -Innen/Plan [RIPSW] (Nr. 602208)

[°]: Spitzenwinkel Schruppwerkzeug

Bearbeitung Außen/Längs [RAL] (Nr. 602209): Strategie zum Schruppen

Complete: Komplett-Schruppbearbeitung mit Eintauchen

Standard: Standard-Schruppbearbeitung ohne Eintauchen

Bearbeitung Innen/Längs [RIL] (Nr. 602210): Strategie zum Schruppen

Complete: Komplett-Schruppbearbeitung mit Eintauchen

Standard: Standard-Schruppbearbeitung ohne Eintauchen

Bearbeitung Außen/Plan [RAP] (Nr. 602211): Strategie zum Schruppen

Complete: Komplett-Schruppbearbeitung mit Eintauchen

Standard: Standard-Schruppbearbeitung ohne Eintauchen

Bearbeitung Innen/Plan [RIP] (Nr. 602212): Strategie zum Schruppen

Complete: Komplett-Schruppbearbeitung mit Eintauchen

Standard: Standard-Schruppbearbeitung ohne Eintauchen

Nebenwinkeltoleranz [RNWT] (Nr. 602213)

[°]: Toleranzbereich für Werkzeugnebenschneide

Freischnittwinkel [RFW] (Nr. 602214)

[°]: Minimale Differenz Kontur - Nebenschneide

Aufmaßart [RAA] (Nr. 602215)

Einstellungen für Bearbeitungszyklen und Units

16: Unterschiedliches Längs-/Planaufmaß - keine Einzelaufmaße

32: Äquidistantes Aufmaß - keine Einzelaufmaße

144: Unterschiedliches Längs-/Planaufmaß - mit Einzelaufmaßen

160: Äquidistantes Aufmaß - mit Einzelaufmaßen

Äquidistant oder Längs [RLA] (Nr. 602216)

[mm]: Äquidistantes Aufmaß oder Längsaufmaß

Planaufmaß [RPA] (Nr. 602217)

[mm]: Planaufmaß

Anfahren/Außenschruppen [ANRA] (Nr. 602218): Strategie zum Anfahren

1: XZ - Simultan

2: XZ - Sequential

3: ZX - Sequential

Anfahren/Innenschruppen [ANRI] (Nr. 602219): Strategie zum Anfahren

1: XZ - Simultan

2: XZ - Sequential

3: ZX - Sequential

Abfahren/Außenschruppen [ABRA] (Nr. 602220): Strategie zum Abfahren

1: XZ - Simultan

2: XZ - Sequential

3: ZX - Sequential

Abfahren/Innenschruppen [ABRI] (Nr. 602221): Strategie zum Abfahren

1: XZ - Simultan

2: XZ - Sequential

3: ZX - Sequential

Plan/Längsverhältnis-Außen [PLVA] (Nr. 602222)

Verhältnis zur Entscheidung für Längs- oder Planbearbeitung

Plan/Längsverhältnis-Innen [PLVI] (Nr. 602223)

Verhältnis zur Entscheidung für Längs- oder Planbearbeitung

Minimale Planlänge [RMPL] (Nr. 602224)

[mm]: Radiusmaß zur Bestimmung der Bearbeitungsart

Planwinkelabweichung [PWA] (Nr. 602225)

[°]: Toleranzbereich, in dem das erste Element als Planelement gilt

Überhanglänge -Außen [ULA] (Nr. 602226)

[mm]: Länge, um die in der Außenbearbeitung über den Zielpunkt hinaus geschruppt wird

Überhanglänge -Innen [ULI] (Nr. 602227)

[mm]: Länge, um die in der Innenbearbeitung über den Zielpunkt hinaus geschruppt wird

Einstellungen für Bearbeitungszyklen und Units

Abhebelänge -Außen [RAHL] (Nr. 602228)

[mm]: Abhebelänge für Glättungsvarianten H = 1 und H = 2

Abhebelänge -Innen [RIHL] (Nr. 602229)

[mm]: Abhebelänge für Glättungsvarianten H = 1 und H = 2

Schnittiefenreduzier-Faktor [SRF] (Nr. 602230)

Faktor zum Reduzieren der Zustellung (Schnittiefe) - für Werkzeuge, die nicht in der Hauptbearbeitungsrichtung eingesetzt werden

Einstellungen für Bearbeitungszyklen und Units

Processing

Schlichten (Nr. 602300)

Einstellwinkel -Außen/Längs [FALEW] (Nr. 602301)

[°]: Einstellwinkel Schlichtwerkzeug

Spitzenwinkel -Außen/Längs [FALSW] (Nr. 602302)

[°]: Spitzenwinkel Schlichtwerkzeug

Einstellwinkel -Außen/Plan [FAPEW] (Nr. 602303)

[°]: Einstellwinkel Schlichtwerkzeug

Spitzenwinkel -Außen/Plan [FAPSW] (Nr. 602304)

[°]: Spitzenwinkel Schlichtwerkzeug

Einstellwinkel -Innen/Längs [FILEW] (Nr. 602305)

[°]: Einstellwinkel Schlichtwerkzeug

Spitzenwinkel -Innen/Längs [FILSW] (Nr. 602306)

[°]: Spitzenwinkel Schlichtwerkzeug

Einstellwinkel -Innen/Plan [FIPEW] (Nr. 602307)

[°]: Einstellwinkel Schlichtwerkzeug

Spitzenwinkel -Innen/Plan [FIPSW] (Nr. 602308)

[°]: Spitzenwinkel Schlichtwerkzeug

Bearbeitung Außen/Längs [FAL] (Nr. 602309): Strategie zum Schlichten

Complete: Komplett-Schlichtbearbeitung mit optimalem Werkzeug

Standard: Standard-Schlichtbearbeitung; Freidrehungen und Freistriche mit geeignetem Werkzeug

Bearbeitung Innen/Längs [FIL] (Nr. 602310): Strategie zum Schlichten

Complete: Komplett-Schlichtbearbeitung mit optimalem Werkzeug

Standard: Standard-Schlichtbearbeitung; Freidrehungen und Freistriche mit geeignetem Werkzeug

Bearbeitung Außen/Plan [FAP] (Nr. 602311): Strategie zum Schlichten

Complete: Komplett-Schlichtbearbeitung mit optimalem Werkzeug

Standard: Standard-Schlichtbearbeitung; Freidrehungen und Freistriche mit geeignetem Werkzeug

Bearbeitung Innen/Plan [FIP] (Nr. 602312): Strategie zum Schlichten

Complete: Komplett-Schlichtbearbeitung mit optimalem Werkzeug

Standard: Standard-Schlichtbearbeitung; Freidrehungen und Freistriche mit geeignetem Werkzeug

Nebenwinkeltoleranz [FNWT] (Nr. 602313)

[°]: Toleranzbereich für Werkzeugnebenschnide

Einstellungen für Bearbeitungszyklen und Units

Freischnittwinkel [FFW] (Nr. 602314)

[°]: Minimale Differenz Kontur - Nebenschneide

Anfahren/Außenschichten [ANFA] (Nr. 602315): Strategie zum Anfahren

1: XZ - Simultan

2: XZ - Sequential

3: ZX - Sequential

Anfahren/Innenschichten [ANFI] (Nr. 602316): Strategie zum Anfahren

1: XZ - Simultan

2: XZ - Sequential

3: ZX - Sequential

Abfahren/Außenschichten [ABFA] (Nr. 602317): Strategie zum Abfahren

1: XZ - Simultan

2: XZ - Sequential

3: ZX - Sequential

Abfahren/Innenschichten [ABFI] (Nr. 602318): Strategie zum Abfahren

1: XZ - Simultan

2: XZ - Sequential

3: ZX - Sequential

Min. Schlichtplantiefe [FMPL] (Nr. 602319)

[mm]: Maß zur Bestimmung der Bearbeitungsart

Max. Schlichtschnitttiefe [FMST] (Nr. 602320)

[mm]: Zulässige Eintauchtiefe für unbearbeitete Freistiche

Anz. Umdr. bei Fase/Rundung [FMUR] (Nr. 602321)

Mindestanzahl der Umdrehungen, Vorschub wird automatisch reduziert

Überprüfen der Schneidenlänge (Nr. 602322)

On: Überprüfung, ob die nutzbare Schneidenlänge beim Schlichten für die Bearbeitung ausreicht

Off: Keine Überprüfung, ob die nutzbare Schneidenlänge beim Schlichten für die Bearbeitung ausreicht

Einstellungen für Bearbeitungszyklen und Units

Processing

Einstechen (Nr. 602400)

Anfahren/Außeneinstechen [ANESA] (Nr. 602401): Strategie zum Anfahren

- 1: XZ - Simultan**
- 2: XZ - Sequential**
- 3: ZX - Sequential**

Anfahren/Inneneinstechen [ANESI] (Nr. 602402): Strategie zum Anfahren

- 1: XZ - Simultan**
- 2: XZ - Sequential**
- 3: ZX - Sequential**

Abfahren/Außeneinstechen [ABESA] (Nr. 602403): Strategie zum Abfahren

- 1: XZ - Simultan**
- 2: XZ - Sequential**
- 3: ZX - Sequential**

Abfahren/Inneneinstechen [ABESI] (Nr. 602404): Strategie zum Abfahren

- 1: XZ - Simultan**
- 2: XZ - Sequential**
- 3: ZX - Sequential**

Anfahren/Außenkonturstechen [ANKSA] (Nr. 602405): Strategie zum Anfahren

- 1: XZ - Simultan**
- 2: XZ - Sequential**
- 3: ZX - Sequential**

Anfahren/Innenkonturstechen [ANKSI] (Nr. 602406): Strategie zum Anfahren

- 1: XZ - Simultan**
- 2: XZ - Sequential**
- 3: ZX - Sequential**

Abfahren/Außenkonturstechen [ABKSA] (Nr. 602407): Strategie zum Abfahren

- 1: XZ - Simultan**
- 2: XZ - Sequential**
- 3: ZX - Sequential**

Abfahren/Innenkonturstechen [ABKSI] (Nr. 602408): Strategie zum Abfahren

- 1: XZ - Simultan**
- 2: XZ - Sequential**
- 3: ZX - Sequential**

Stechbreitendivisor [SBD] (Nr. 602409)

Wert zur Auswahl des Werkzeugs beim Konturstechen mit Linearelementen am Einstichgrund

Aufmaßart [KSAA] (Nr. 602410)

16: Unterschiedliches Längs-/Planaufmaß - keine Einzelaufmaße

Einstellungen für Bearbeitungszyklen und Units

32: Äquidistantes Aufmaß - keine Einzelaufmaße

144: Unterschiedliches Längs-/Planaufmaß - mit Einzelaufmaßen

160: Äquidistantes Aufmaß - mit Einzelaufmaßen

Äquidistant oder Längs [KSLA] (Nr. 602411)

[mm]: Äquidistantes Aufmaß oder Längsaufmaß

Planaufmaß [KSPA] (Nr. 602412)

[mm]: Planaufmaß

Stechbreitenfaktor [SBF] (Nr. 602413)

Faktor zum Ermitteln des maximalen Werkzeugversatzes

Einstechen/Schlichten (Nr. 602414): Ablauf der Schlichtschnitte

1: Achsparallele Bodenelemente in der Mitte teilen (bisheriges Verhalten)

2: Durchfahren mit Abheben

Processing

Gewindedrehen (Nr. 602500)

Anfahren/Außen - Gewinde [ANGA] (Nr. 602501): Strategie zum Anfahren

1: XZ - Simultan

2: XZ - Sequential

3: ZX - Sequential

Anfahren/Innen - Gewinde [ANGI] (Nr. 602502): Strategie zum Anfahren

1: XZ - Simultan

2: XZ - Sequential

3: ZX - Sequential

Abfahren/Außen - Gewinde [ABBS] (Nr. 602503): Strategie zum Abfahren

1: XZ - Simultan

2: XZ - Sequential

3: ZX - Sequential

Abfahren/Innen - Gewinde [ABGI] (Nr. 602504): Strategie zum Abfahren

1: XZ - Simultan

2: XZ - Sequential

3: ZX - Sequential

Gewindeanlauflänge [GAL] (Nr. 602505)

[mm]: Vorgabewert für Anlauflänge B

Gewindeauslauflänge [GUL] (Nr. 602506)

[mm]: Vorgabewert für Auslauflänge P

Einstellungen für Bearbeitungszyklen und Units

Processing

Messen (Nr. 602600)

Meßschleifenzähler [MC] (Nr. 602602)

Angabe, in welchen Intervallen gemessen wird

Meßabfahrlänge in Z [MLZ] (Nr. 602603)

[mm]: Abfahrlänge in Z

Meßabfahrlänge in X [MLX] (Nr. 602604)

[mm]: Abfahrlänge in X

Meßaufmaß [MA] (Nr. 602605)

[mm]: Aufmaß auf dem zu messenden Element

Meßschnittlänge [MSL] (Nr. 602606)

[mm]: Meßschnittlänge

Einstellungen für Bearbeitungszyklen und Units

Processing

Bohren (Nr. 602700)

Anfahren/Stirnfläche - Bohren [ANBS] (Nr. 602701): Strategie zum Anfahren

- 1: XZ - Simultan**
- 2: XZ - Sequential**
- 3: ZX - Sequential**

Anfahren/Mantelfläche - Bohren [ANBM] (Nr. 602702): Strategie zum Anfahren

- 1: XZ - Simultan**
- 2: XZ - Sequential**
- 3: ZX - Sequential**

Abfahren/Stirnfläche - Bohren [ABBS] (Nr. 602703): Strategie zum Abfahren

- 1: XZ - Simultan**
- 2: XZ - Sequential**
- 3: ZX - Sequential**

Abfahren/Mantelfläche - Bohren [ABBM] (Nr. 602704): Strategie zum Abfahren

- 1: XZ - Simultan**
- 2: XZ - Sequential**
- 3: ZX - Sequential**

Innerer Sicherheitsabstand [SIBC] (Nr. 602705)

[mm]: Rückzugsabstand beim Tieflochbohren B

Angetriebenes Bohrwerkzeug [SBC] (Nr. 602706)

[mm]: Sicherheitsabstand für angetriebene Werkzeuge

Nicht angetr. Bohrwerkzeug [SBCF] (Nr. 602707)

[mm]: Sicherheitsabstand für nicht angetriebene Werkzeuge

Angetriebener Gewindebohrer [SGC] (Nr. 602708)

[mm]: Sicherheitsabstand für angetriebene Werkzeuge

Nicht angetr. Gewindebohrer [SGCF] (Nr. 602709)

[mm]: Sicherheitsabstand für nicht angetriebene Werkzeuge

Bohrtiefenfaktor [BTCF] (Nr. 602710)

Faktor zur Berechnung der ersten Bohrtiefe beim Tieflochbohren

Bohrtiefenreduzierung [BTRC] (Nr. 602711)

[mm]: Reduzierung beim Tieflochbohren

Durchmessertoleranz/Bohrer [BDT] (Nr. 602712)

[mm]: Zur Auswahl von Bohrwerkzeugen

Einstellungen für Bearbeitungszyklen und Units

Processing

Fräsen (Nr. 602800)

Anfahren/Stirnfläche - Fräsen [ANMS] (Nr. 602801): Strategie zum Anfahren

- 1: XZ - Simultan**
- 2: XZ - Sequential**
- 3: ZX - Sequential**

Anfahren/Mantelfläche - Fräsen [ANMM] (Nr. 602802): Strategie zum Anfahren

- 1: XZ - Simultan**
- 2: XZ - Sequential**
- 3: ZX - Sequential**

Abfahren/Stirnfläche - Fräsen [ABMS] (Nr. 602803): Strategie zum Abfahren

- 1: XZ - Simultan**
- 2: XZ - Sequential**
- 3: ZX - Sequential**

Abfahren/Mantelfläche - Fräsen [ABMM] (Nr. 602804): Strategie zum Abfahren

- 1: XZ - Simultan**
- 2: XZ - Sequential**
- 3: ZX - Sequential**

Sicherheitsabstand in Zustellr. [SMZ] (Nr. 602805)

[mm]: Abstand zwischen Startposition und Oberkante Fräsobjekt

Sicherheitsabstand in Fräserr. [SME] (Nr. 602806)

[mm]: Abstand zwischen Fräskontur und Fräserflanke

Aufmaß in Fräserrichtung [MEA] (Nr. 602807)

[mm]: Aufmaß

Aufmaß in Zustellrichtung [MZA] (Nr. 602808)

[mm]: Aufmaß

Überlappungsfaktor (Wirbelfräsen) (Nr. 602809)

Anteiliger Abstand sich überlappender Fräsbahnen

Rücklaufvorschub (Wirbelfräsen) (Nr. 602819)

Rücklaufvorschub beim Wirbelfräsen

Abhebeweg Rücklauf (Wirbelfräsen) (Nr. 602811)

[mm]: Abhebelänge beim Rücklauf des Wirbelfräsens

Eintauchwinkel (Nr. 602812)

[°]: Winkel, der beim Eintauchen mit einer Helix oder pendelnd benutzt werden soll

Helix Durchmesserfaktor (Nr. 602813)

Anteiliger Faktor, um den die Eintauchhelix größer ist als der Fräserdurchmesser

Einstellungen für Bearbeitungszyklen und Units

Zustellvorschubfaktor (Wirbelfräsen) (Nr. 602814)

Anteiliger Faktor, um den der Vorschub vom Standardwert abweichen soll

Vorschubfaktor (Wirbelfräsen) (Nr. 602815)

Anteiliger Faktor, um den der Vorschub vom Standardwert abweichen soll

Überlappungsfaktor (Flächenfräsen) (Nr. 602816)

Anteiliger Abstand sich überlappender Fräsbahnen

Überlauffaktor (Flächenfräsen) (Nr. 602817)

Anteiliger Faktor, um den der Fräser über die Fläche hinaus zerspant

Zustellvorschubfaktor (Flächenfräsen) (Nr. 602818)

Anteiliger Faktor, um den der Vorschub vom Standardwert abweichen soll

Processing

ExpertPrograms

Expertenprogramme (Nr. 606800)

Parameterliste

Key der Parameterliste

Parameterlisten für Expertenprogramme (Nr. 606900)

Name des Expertenprogramms

Name des Expertenprogramms ohne Pfadangabe

Parameter

Wert des Parameters

Processing

ProgramUnits

Units definieren (Nr. 607000)

Templateliste

Erläuterungen zu den wichtigsten Bearbeitungsparametern (Processing)



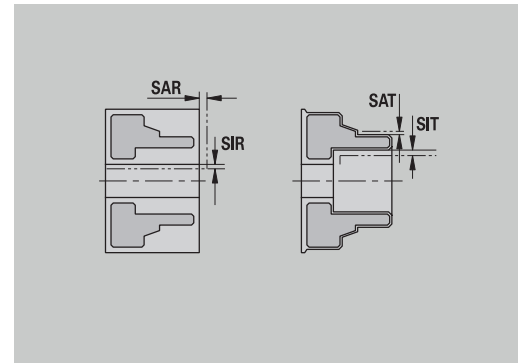
Bearbeitungsparameter werden von der Arbeitsplangenerierung **AAG** (Betriebsart **TURN PLUS**) und verschiedenen Bearbeitungszyklen genutzt.

Allgemeine Einstellungen

Globale Technologieparameter – Sicherheitsabstände

Globale Sicherheitsabstände

Parameter	Bedeutung
<ul style="list-style-type: none"> ■ Außen auf Rohteil SAR ■ Innen auf Rohteil SIR 	TURN PLUS berücksichtigt SAR und SIR : <ul style="list-style-type: none"> ■ bei allen Drehschruppbearbeitungen ■ beim zentrischen Vorbohren
<ul style="list-style-type: none"> ■ Außen auf bearbeitetes Teil SAT ■ Innen auf bearbeitetes Teil SIT 	TURN PLUS berücksichtigt SAT und SIT bei vorbearbeiteten Werkstücken für: <ul style="list-style-type: none"> ■ die Fertigbearbeitung ■ das Stechdrehen ■ das Konturstechen ■ das Einstechen ■ das Gewindeschneiden ■ das Messen
Schutzzone G60 für neue Units	Standardeinstellung für die Schutzzone (Start-Unit: Parameter G60): <ul style="list-style-type: none"> ■ 0: aktiv ■ 1: inaktiv
Globaler Sicherheitsabstand G47	Standardeinstellung für den globalen Sicherheitsabstand (Start-Unit: Parameter G47)
Globaler Sicherheitsabstand G147 in der Ebene	Standardeinstellung für den globalen Sicherheitsabstand in der Ebene (Start-Unit: Parameter SCK)
Globaler Sicherheitsabstand G147 in der Zustellrichtung	Standardeinstellung für den globalen Sicherheitsabstand in der Zustellrichtung (Start-Unit: Parameter SCI)
Globales Aufmaß in X-Richtung	Standardeinstellung für den globalen Sicherheitsabstand in X-Richtung (Start-Unit: Parameter I)
Globales Aufmaß in Z-Richtung	Standardeinstellung für den globalen Sicherheitsabstand in Z-Richtung (Start-Unit: Parameter K)
Vordere Futterkante an Hauptspindel	Z-Position der vorderen Futterkante zur Berechnung des Werkstücknullpunkts (Unterbetriebsart AAG)



Parameter	Bedeutung
Vordere Futterkante an Gegenspindel	Z-Position der vorderen Futterkante zur Berechnung des Werkstücknullpunkts (Unterbetriebsart AAG)
Backenbreite an Hauptspindel	Backenbreite in Z-Richtung zur Berechnung des Werkstücknullpunkts (Unterbetriebsart AAG)
Backenbreite an Gegenspindel	Backenbreite in Z-Richtung zur Berechnung des Werkstücknullpunkts (Unterbetriebsart AAG)

Weitere globale Technologieparameter

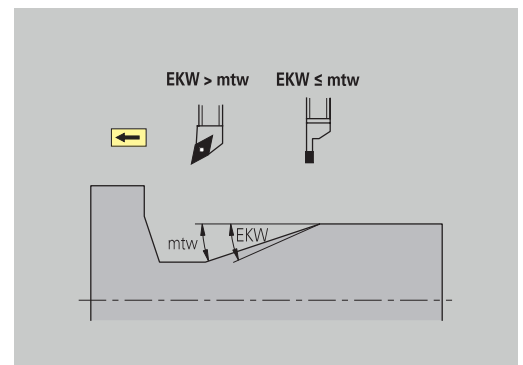
Globale Technologieparameter

Parameter	Bedeutung
G14 für neue Units	Standardeinstellung für die Achsreihenfolge (Start-Unit: Parameter GWW), mit der der Werkzeugwechsellpunkt angefahren wird: <ul style="list-style-type: none"> ■ keine Achse ■ 0: simultan ■ 1: erst X, dann Z ■ 2: erst Z, dann X ■ 3: nur X ■ 4: nur Z ■ 5: nur Y ■ 6: simultan mit Y
Kühlmittel für neue Units	Standardeinstellung für das Kühlmittel (Start-Unit: Parameter CLT): <ul style="list-style-type: none"> ■ 0: Ohne Kühlmittel ■ 1: Kühlmittel-Kreislauf 1 ein ■ 2: Kühlmittel-Kreislauf 2 ein
Drehrichtung für neue Units	Vorbelegung der Spindeldrehrichtung MD beim Erstellen oder Öffnen einer neuen Unit (Reiter Tool)
Konvertierung der ICP-Konturen	Konvertierungsart der ICP-Konturen wählen: <ul style="list-style-type: none"> ■ 0: Es werden die berechneten Parameter ausgegeben ■ 1: Es werden die programmierten Parameter ausgegeben

Globale Fertigteilparameter

Globale Fertigteilparameter

Parameter	Bedeutung
Max. Einwärtskopierwinkel EKW	Grenzwinkel bei eintauchenden Konturbereichen zur Unterscheidung zwischen Dreh- oder Stechbearbeitung (mtw=Konturwinkel): <ul style="list-style-type: none"> ■ EKW > mtw: Freidrehung ■ EKW <= mtw: undefinierter Einstich (kein Formelement)



Zentrisches Vorbohren

Zentrisches Vorbohren – Werkzeugwahl

Werkzeugwahl

Parameter	Bedeutung
1. Bohrgrenzdurchmesser UBD1	<ul style="list-style-type: none"> 1. Vorbohrstufe: wenn UBD1 < DB1max Werkzeugwahl: UBD1 ≤ db1 ≤ DB1max
2. Bohrgrenzdurchmesser UBD2	<ul style="list-style-type: none"> 2. Vorbohrstufe: wenn UBD2 < DB2max Werkzeugwahl: UBD2 ≤ db2 ≤ DB2max

Das Vorbohren erfolgt in max. 3 Stufen:

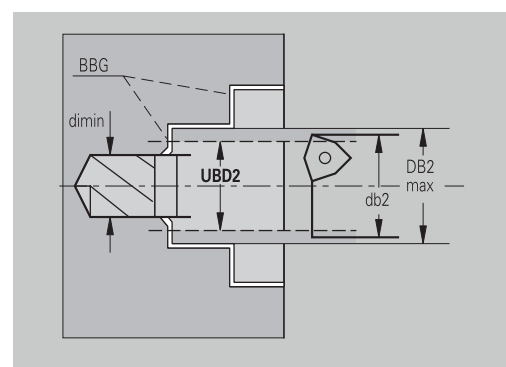
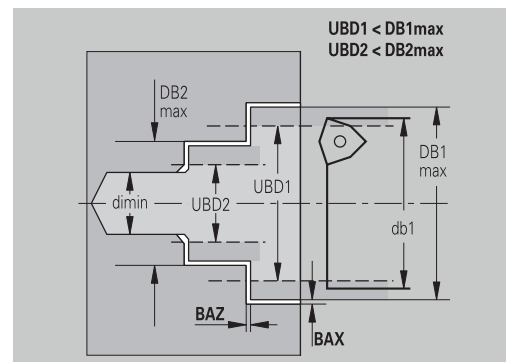
- 1. Vorbohrstufe (Grenzdurchmesser **UBD1**)
- 2. Vorbohrstufe (Grenzdurchmesser **UBD2**)
- Fertigbohrstufe
 - Fertigbohren erfolgt bei: $\text{dimin} \leq \text{UBD2}$
 - Werkzeugwahl: **db = dimin**

Bezeichnungen in den Bildern:

- **db1, db2**: Bohrerdurchmesser
- **DB1max**: max. Innendurchmesser 1. Bohrstufe
- **DB2max**: max. Innendurchmesser 2. Bohrstufe
- **dimin**: minimaler Innendurchmesser
- **BBG** (Bohrbegrenzungselemente): Konturelemente, die von **UBD1** und **UBD2** geschnitten werden



- **UBD1** und **UBD2** haben keine Bedeutung, wenn die Hauptbearbeitung **zentrisches Vorbohren** mit der Unterbearbeitung **Fertigbohren** vereinbart wird
- **Weitere Informationen**: Benutzerhandbuch smart.Turn und DIN-Programmierung
- Voraussetzung: **UBD1 > UBD2**
- **UBD2** muss eine folgende Innenbearbeitung mit Bohrstangen erlauben



Zentrisches Vorbohren – Aufmaße

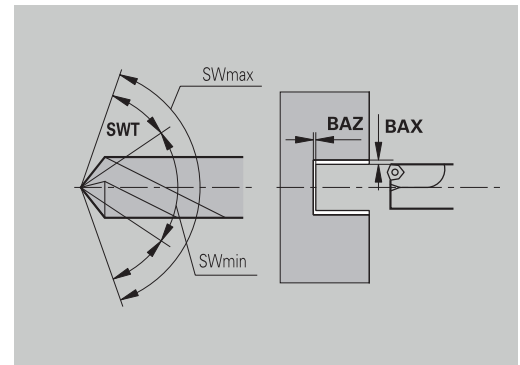
Aufmaße

Parameter	Bedeutung
Spitzenwinkeltoleranz SWT	Wenn das Bohrbegrenzungselement eine Schräge ist, sucht TURN PLUS vorrangig einen Spiralbohrer mit passendem Spitzenwinkel. Ist kein geeigneter Spiralbohrer vorhanden, erfolgt das Vorbohren mit einem Wendeplattenbohrer. SWT definiert die zulässige Spitzenwinkelabweichung.
Bohraufmaß – Durchmesser BAX	Bearbeitungsaufmaß auf Bohrdurchmesser (X-Richtung – Radiusmaß)
Bohraufmaß – Tiefe BAZ	Bearbeitungsaufmaß auf Bohrtiefe (Z-Richtung)



BAZ wird nicht eingehalten, wenn

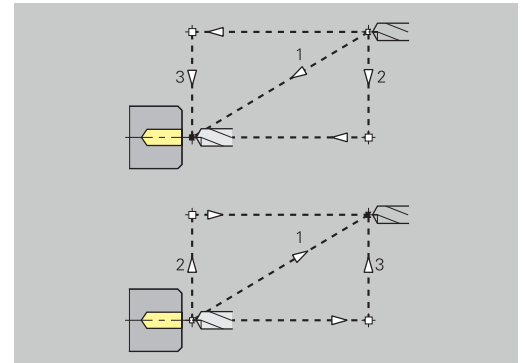
- eine folgende Innenschichtbearbeitung aufgrund des kleinen Durchmessers nicht möglich ist
- bei Sackbohrungen in der Fertigbohrstufe $\text{dimin} < 2 * \text{UBD2}$ ist



Zentrisches Vorbohren – An- und Abfahren

An- und Abfahren

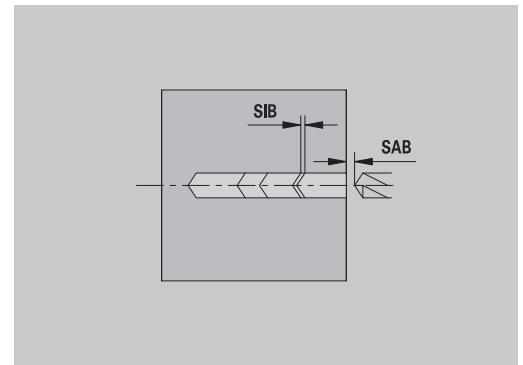
Parameter	Bedeutung
<ul style="list-style-type: none"> Anfahren zum Vorbohren ANB 	Strategie zum Anfahren oder Abfahren:
<ul style="list-style-type: none"> Abfahren zum Werkzeugwechsel ABW 	<ul style="list-style-type: none"> 1: X- und Z-Richtung gleichzeitig 2: erst X- dann Z-Richtung 3: erst Z- dann X-Richtung



Zentrisches Vorbohren – Sicherheitsabstände

Sicherheitsabstände

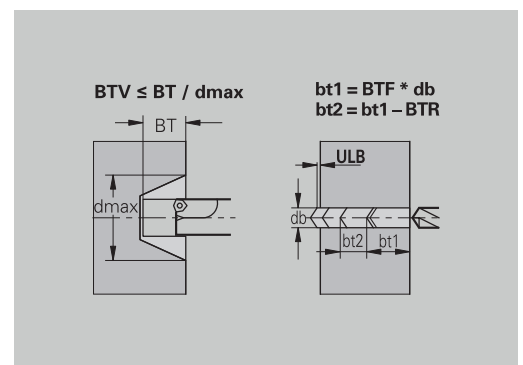
Parameter	Bedeutung
Sicherheitsabstand zum Rohteil SAB	
Innerer Sicherheitsabstand SIB	Rückzugsabstand beim Tieflochbohren (B bei G74)



Zentrisches Vorbohren – Bearbeitung

Bearbeitung

Parameter	Bedeutung
Bohrtiefenverhältnis BTV	TURN PLUS überprüft die 1. und 2. Bohrstufe. Die Vorbohrstufe wird durchgeführt bei: BTV <= BT / dmax
Bohrtiefenfaktor BTF	1. Bohrtiefe bei Tiefbohrzyklus (G74): bt1 = BTF * db
Bohrtiefenreduzierung BTR	Reduzierung bei Tiefbohrzyklus (G74): bt2 = bt1 - BTR
Überhanglänge – Vorbohren ULB	Durchbohrlänge



Schruppen

Schruppen – Werkzeugstandards

Zusätzlich gilt:

- Vorrangig werden Standardschruppwerkzeuge eingesetzt
- Alternativ werden Werkzeuge eingesetzt, die eine komplette Bearbeitung ermöglichen

Werkzeugstandards

Parameter

- Einstellwinkel – Außen/Längs **RALEW**
- Spitzenwinkel – Außen/Längs **RALSW**
- Einstellwinkel – Außen/Plan **RAPEW**
- Spitzenwinkel – Außen/Plan **RAPSW**
- Einstellwinkel – Innen/Längs **RILEW**
- Spitzenwinkel – Innen/Längs **RILSW**
- Einstellwinkel – Innen/Plan **RIPEW**
- Spitzenwinkel – Innen/Plan **RIPSW**

Schruppen – Bearbeitungsstandards

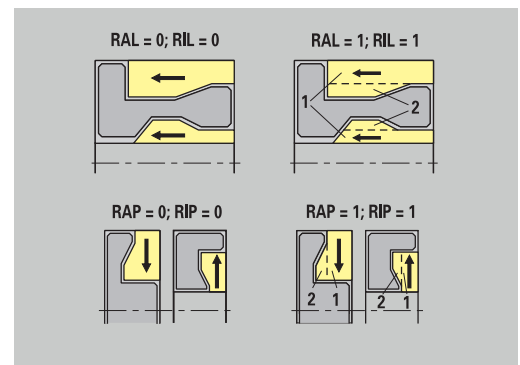
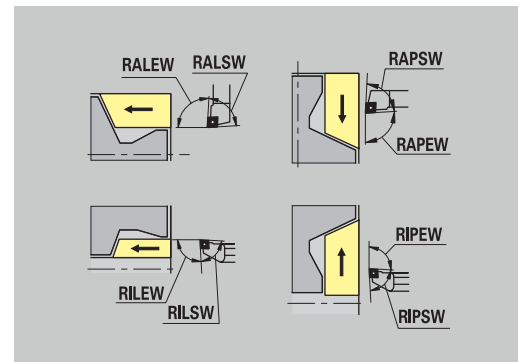
Bearbeitungsstandards

Parameter

- Standard/Komplett – Außen/Längs **RAL**
- Standard/Komplett – Innen/Längs **RIL**
- Standard/Komplett – Außen/Plan **RAP**
- Standard/Komplett – Innen/Plan **RIP**

Eingabe bei **RAL**, **RIL**, **RAP**, **RIP**:

- 0: Komplettschruppbearbeitung mit Eintauchen. **TURN PLUS** sucht ein Werkzeug für die Komplettbearbeitung
- 1: Standardschruppbearbeitung ohne Eintauchen



Schruppen – Werkzeugtoleranzen

Für die Werkzeugwahl gilt:

- Einstellwinkel **EW**: $EW \geq mkw$ (**mkw**: ansteigender Konturwinkel)
- Einstellwinkel **EW** und Spitzenwinkel **SW**: $NWmin < (EW+SW) < NWmax$
- Nebenwinkel **RNWT**: $RNWT = NWmax - NWmin$

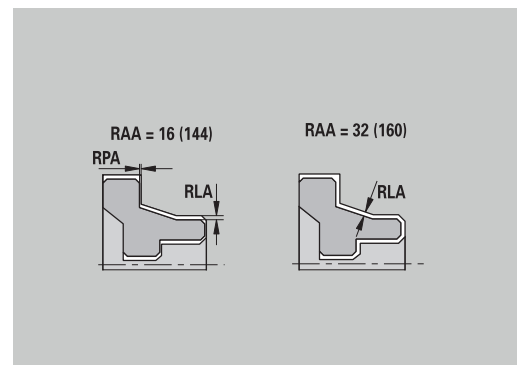
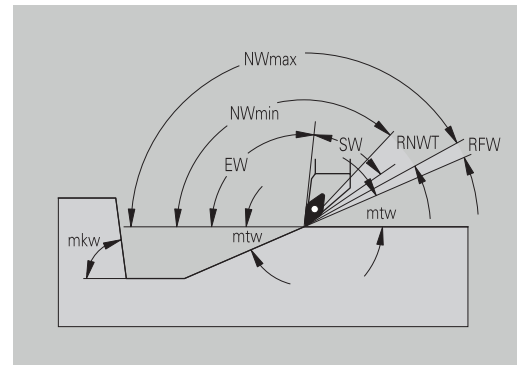
Werkzeugtoleranzen

Parameter	Bedeutung
Nebenwinkeltoleranz RNWT	Toleranzbereich für Werkzeugnebenscheide
Freischnittwinkel RFW	Minimale Differenz Kontur – Nebenscheide

Schruppen – Aufmaße

Aufmaße

Parameter	Bedeutung
Aufmaßart RAA	<ul style="list-style-type: none"> ■ 16: unterschiedliches Längs-/Planaufmaß – keine Einzelaufmaße ■ 32: äquidistantes Aufmaß – keine Einzelaufmaße ■ 144: unterschiedliches Längs-/Planaufmaß – mit Einzelaufmaßen ■ 160: äquidistantes Aufmaß – mit Einzelaufmaßen
Äquidistant oder Längs RLA	Äquidistantes Aufmaß oder Längsaufmaß
Kein oder Plan RPA	Planaufmaß



Schruppen – An- und Abfahren

An- und Abfahrbewegungen erfolgen im Eilgang (**G0**).

An- und Abfahren

Parameter

- Anfahren Außenschruppen **ANRA**
- Anfahren Innenschruppen **ANRI**
- Abfahren Außenschruppen **ABRA**
- Abfahren Innenschruppen **ABRI**

Strategie zum Anfahren oder Abfahren:

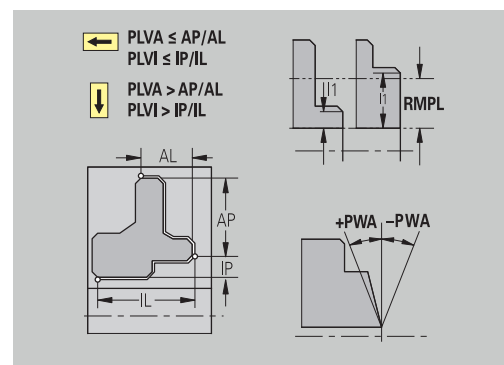
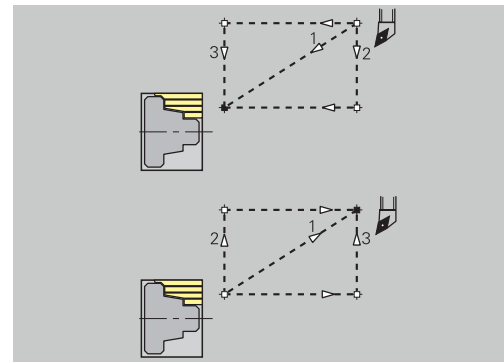
- 1: X- und Z-Richtung gleichzeitig
- 2: erst X- dann Z-Richtung
- 3: erst Z- dann X-Richtung

Schruppen – Bearbeitungsanalyse

TURN PLUS entscheidet anhand von **PLVA** und **PLVI**, ob eine Längs- oder Planbearbeitung durchgeführt wird.

Bearbeitungsanalyse

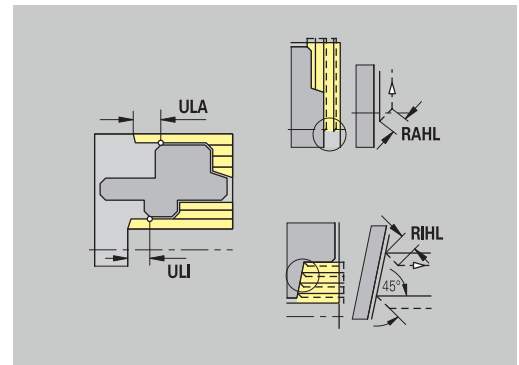
Parameter	Bedeutung
Plan/Längsverhältnis Außen PLVA	<ul style="list-style-type: none"> ■ PLVA ≤ AP / AL: Längsbearbeitung ■ PLVA > AP / AL: Planbearbeitung
Plan/Längsverhältnis Innen PLVI	<ul style="list-style-type: none"> ■ PLVI ≤ IP / IL: Längsbearbeitung ■ PLVI > IP / IL: Planbearbeitung
Minimale Planlänge RMPL (Radiuswert)	<p>Bestimmt, ob das vordere Planelement einer Fertigteil-Außenkontur plangeschruppt wird</p> <ul style="list-style-type: none"> ■ RMPL > I1: ohne extra Planschruppen ■ RMPL < I1: mit extra Planschruppen ■ RMPL = 0: Sonderfall
Planwinkelabweichung PWA	<p>Das erste vordere Element gilt als Planelement, wenn es innerhalb +PWA und -PWA liegt</p>



Bearbeitungszyklen

Bearbeitungsanalyse

Parameter	Bedeutung
Überhanglänge Außen ULA	Länge, um die bei der Außenbearbeitung in Längsrichtung über den Zielpunkt hinaus geschruppt wird. ULA wird nicht eingehalten, wenn die Schnittbegrenzung vor oder innerhalb der Überhanglänge liegt.
Überhanglänge Innen ULI	<ul style="list-style-type: none"> ■ Länge, um die bei der Innenbearbeitung in Längsrichtung über den Zielpunkt hinaus geschruppt wird. ULI wird nicht eingehalten, wenn die Schnittbegrenzung vor oder innerhalb der Überhanglänge liegt. ■ Wird zur Bohrtiefenberechnung beim zentrischen Vorbohren genutzt.
Abhebelänge Außen RAHL	Abhebelänge für Glättungsvarianten (H = 1 und 2) der Schruppzyklen (G810 und G820) bei der Außenbearbeitung (RAHL).
Abhebelänge Innen RIHL	Abhebelänge für Glättungsvarianten (H = 1 und 2) der Schruppzyklen (G810 und G820) bei der Innenbearbeitung (RIHL).
Schnitttiefenreduzierfaktor SRF	<p>Bei Schruppvorgängen mit Werkzeugen, die nicht in der Hauptbearbeitungsrichtung eingesetzt werden, wird die Zustellung (Schnitttiefe) reduziert.</p> <p>Zustellung (P) für die Schruppzyklen (G810 und G820): P = ZT * SRF</p> <p>(ZT: Zustellung aus der Technologiedatenbank)</p>



Schichten

Schichten – Werkzeugstandards

Werkzeugauswahl:

- Vorrangig werden Standardschichtwerkzeuge eingesetzt
- Kann das Standardschichtwerkzeug die Formelemente Freidrehungen (**Form FD**) und Freistiche (**Form E, F, G**) nicht bearbeiten, dann werden die Formelemente nacheinander ausgeblendet. **TURN PLUS** versucht iterativ die **Restkontur** zu bearbeiten. Die ausgeblendeten Formelemente werden danach einzeln mit einem geeigneten Werkzeug bearbeitet

Werkzeugstandards

Parameter

- Einstellwinkel – Außen/Längs **FALEW**
- Spitzenwinkel – Innen/Längs **FILEW**
- Einstellwinkel – Außen/Plan **FAPEW**
- Spitzenwinkel – Innen/Plan **FIPEW**

Schichten – Bearbeitungsstandards

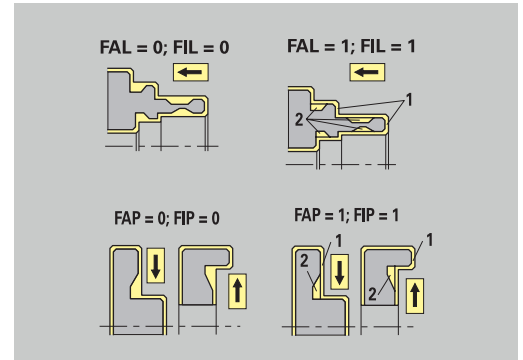
Bearbeitungsstandards

Parameter

- Standard/Komplett – Außen/Längs **FAL**
- Standard/Komplett – Innen/Längs **FIL**
- Standard/Komplett – Außen/Plan **FAP**
- Standard/Komplett – Innen/Plan **FIP**

Bearbeitung der Konturbereiche bei:

- Komplette: **TURN PLUS** sucht das optimale Werkzeug zur Bearbeitung des kompletten Konturbereichs
- Standard:
 - Wird vorrangig mit Standardschichtwerkzeugen durchgeführt. Freidrehungen und Freistiche werden mit geeignetem Werkzeug bearbeitet
 - Ist das Standardschichtwerkzeug nicht für Freidrehungen und Freistiche geeignet, unterteilt **TURN PLUS** in Standardbearbeitungen und Bearbeitung der Formelemente
 - Ist die Aufteilung in Standard- und Formelementbearbeitung nicht erfolgreich, schaltet **TURN PLUS** auf **Komplettbearbeitung** um



Schichten – Werkzeugtoleranzen

Für die Werkzeugwahl gilt:

- Einstellwinkel **EW**: $EW \geq mkw$ (**mkw**: ansteigender Konturwinkel)
- Einstellwinkel **EW** und Spitzenwinkel **SW**: $NWmin < (EW+SW) < NWmax$
- Nebenwinkel **FNWT**: $FNWT = NWmax - NWmin$

Werkzeugtoleranzen

Parameter	Bedeutung
Nebenwinkeltoleranz FNWT	Toleranzbereich für Werkzeugnebenscheide
Freischnittwinkel FFW	Minimale Differenz Kontur – Nebenscheide

Schichten – An- und Abfahren

An- und Abfahrbewegungen erfolgen im Eilgang (**G0**).

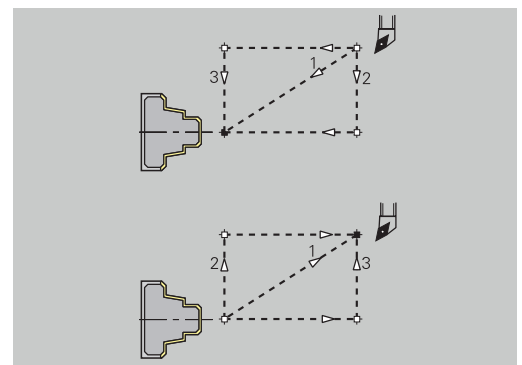
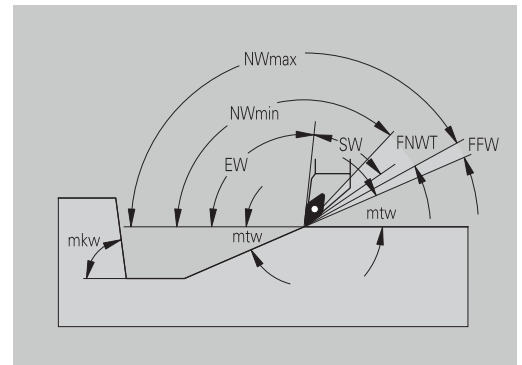
An- und Abfahren

Parameter

- Anfahren Außenschichten **ANFA**
- Anfahren Innenschichten **ANFI**
- Abfahren Außenschichten **ABFA**
- Abfahren Innenschichten **ABFI**

Strategie zum Anfahren oder Abfahren:

- 1: X- und Z-Richtung gleichzeitig
- 2: erst X- dann Z-Richtung
- 3: erst Z- dann X-Richtung



Schichten – Bearbeitungsanalyse

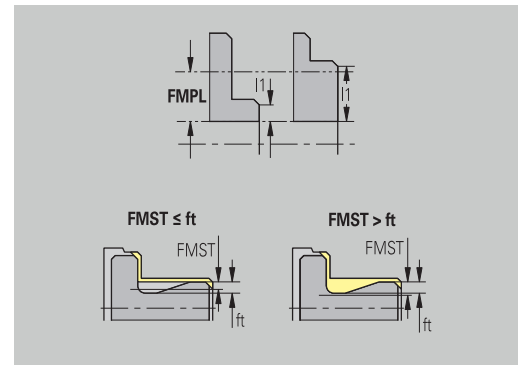
Bearbeitungsanalyse

Parameter	Bedeutung
Minimale Planlänge FMPL	<p>TURN PLUS untersucht das vorderste Element der zu schichtenden Außenkontur.</p> <p>Es gilt:</p> <ul style="list-style-type: none"> ■ ohne Innenkontur: immer mit extra Planschnitt ■ mit Innenkontur – FMPL \geq l1: ohne extra Planschnitt ■ mit Innenkontur – FMPL $<$ l1: mit extra Planschnitt
Maximale Schlichtschnittiefe FMST	<p>FMST definiert die zulässige Eintauchtiefe für unbearbeitete Freistiche. Der Schlichtzyklus (G890) entscheidet anhand dieses Parameters, ob Freistiche (Form E, F, G) im Konturschlichtbearbeitungsgang bearbeitet werden.</p> <p>Es gilt:</p> <ul style="list-style-type: none"> ■ FMST $>$ ft: mit Freistichbearbeitung (ft: Freistichtiefe) ■ FMST \leq ft: ohne Freistichbearbeitung
Anzahl Umdrehungen bei Fase oder Rundung FMUR	<p>Der Vorschub wird soweit reduziert, dass mindestens FMUR Umdrehungen ausgeführt werden (Auswertung: Schlichtzyklus G890).</p>



Für FMPL gilt:

- Der extra Planschnitt wird von außen nach innen durchgeführt
- Die **Planwinkelabweichung PWA** hat keinen Einfluss auf die Analyse der Planelemente

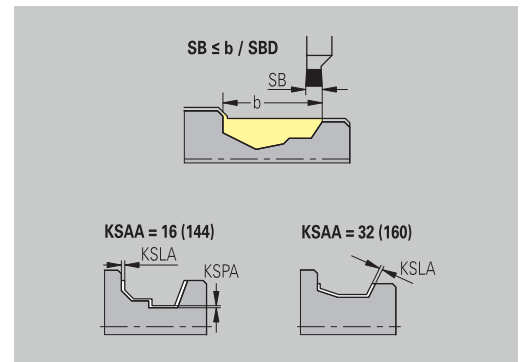


Ein- und Konturstechen

Ein- und Konturstechen – Werkzeugwahl

Werkzeugwahl

Parameter	Bedeutung
Stechbreitendivisor SBD	<p>Sind bei der Bearbeitungsart Konturstechen nur Linear-elemente, aber kein achsparalleles Element am Einstichgrund vorhanden, erfolgt die Werkzeugwahl anhand des Stechbreitendivisors SBD.</p> <p>SB <= b / SBD (SB: Breite Stechwerkzeug; b: Breite Bearbeitungsbereich)</p>



Ein- und Konturstechen – Aufmaße

Aufmaße

Parameter	Bedeutung
Aufmaßart KSAA	<p>Der zu bearbeitende Stechbereich kann mit Aufmaßen versehen werden. Sind Aufmaße definiert, wird der Einstich vorgestochen und in einem zweiten Arbeitsgang geschlichtet. Eingaben:</p> <ul style="list-style-type: none"> ■ 16: unterschiedliches Längs-/Planaufmaß – keine Einzelaufmaße ■ 32: äquidistantes Aufmaß – keine Einzelaufmaße ■ 144: unterschiedliches Längs-/Planaufmaß – mit Einzelaufmaßen ■ 160: äquidistantes Aufmaß – mit Einzelaufmaßen
Äquidistant oder Längs KSLA	Äquidistantes Aufmaß oder Längsaufmaß
Kein oder Plan KSPA	Planaufmaß



- Die Aufmaße werden in der Bearbeitungsart Konturstechen bei Konturtälern berücksichtigt
- Genormte Einstiche (**Form D, S, A**) werden in einem Arbeitsgang fertig gestochen. Eine Aufteilung in Schruppen und Schlichten ist nur in **DIN PLUS** möglich

Ein- und Konturstechen – An- und Abfahren

An- und Abfahrbewegungen erfolgen im Eilgang (**G0**).

An- und Abfahren

Parameter

- Anfahren Außeneinstechen **ANESA**
 - Anfahren Inneneinstechen **ANESI**
 - Abfahren Außeneinstechen **ABESA**
 - Abfahren Inneneinstechen **ABESI**
-
- Anfahren Außenkonturstechen **ANKSA**
 - Anfahren Innenkonturstechen **ANKSI**
 - Abfahren Außenkonturstechen **ABKSA**
 - Abfahren Innenkonturstechen **ABKSI**

Strategie zum Anfahren oder Abfahren:

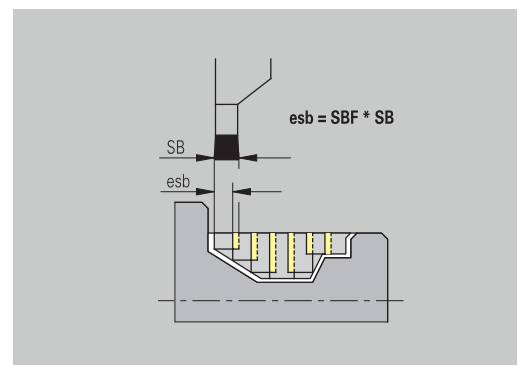
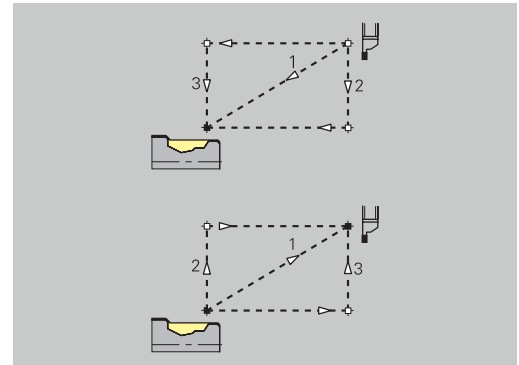
- 1: X- und Z-Richtung gleichzeitig
- 2: erst X- dann Z-Richtung
- 3: erst Z- dann X-Richtung

Ein- und Konturstechen – Bearbeitung

Auswertung: **DIN PLUS**

Bearbeitung

Parameter	Bedeutung
Stechbreitenfaktor SBF	Mit SBF wird der maximale Versatz bei den Stechzyklen G860 und G866 ermittelt: esb = SBF * SB (esb : effektive Stechbreite; SB : Breite Stechwerkzeug)



Gewindedrehen

Gewindedrehen – An- und Abfahren

An- und Abfahrbewegungen erfolgen im Eilgang (**G0**).

An- und Abfahren

Parameter

- Anfahren Außen – Gewinde **ANGA**
- Anfahren Innen – Gewinde **ANGI**
- Abfahren Außen – Gewinde **ABGA**
- Abfahren Innen – Gewinde **ABGI**

Strategie zum Anfahren oder Abfahren:

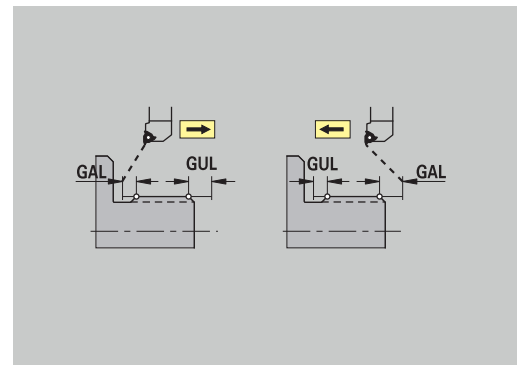
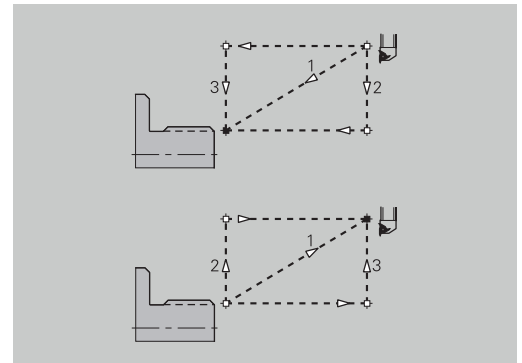
- 1: X- und Z-Richtung gleichzeitig
- 2: erst X- dann Z-Richtung
- 3: erst Z- dann X-Richtung

Gewindedrehen – Bearbeitung

Bearbeitung

Parameter	Bedeutung
Gewindeanlauflänge GAL	Anlauf vor dem Gewindeanschnitt
Gewindeauslauflänge GUL	Auslauf (Überlauf) nach dem Gewindeschnitt

i **GAL** und **GUL** werden als Gewindeattribute **Anlauflänge B** und **Auslauflänge P** übernommen, wenn sie nicht als Attribute eingegeben wurden.



Messen

Messen – Messverfahren

Die Messparameter werden den Passungselementen als Attribut zugeordnet.

Messverfahren

Parameter	Bedeutung
Messschleifenzähler MC	Gibt an, in welchen Intervallen gemessen werden soll
Messabfahrlänge in Z MLZ	Z-Abstand für Abfahrbewegung
Messabfahrlänge in X MLX	X-Abstand für Abfahrbewegung
Messaufmaß MA	Aufmaß, das sich noch auf dem zu messenden Element befindet

Messschnittlänge **MSL**

Bohren

Bohren – An- und Abfahren

An- und Abfahrbewegungen erfolgen im Eilgang (**G0**).

An- und Abfahren

Parameter

- Anfahren Stirnfläche **ANBS**
- Anfahren Mantelfläche **ANBM**
- Abfahren Stirnfläche **ABGA**
- Abfahren Mantelfläche **ABBM**

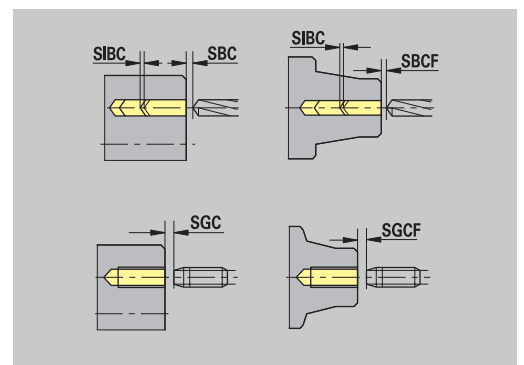
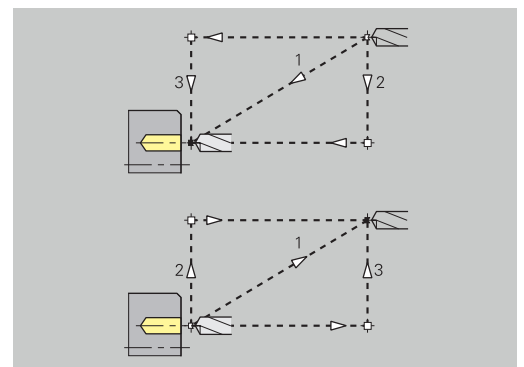
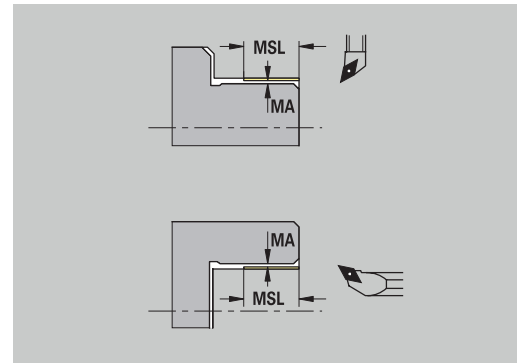
Strategie zum Anfahren oder Abfahren:

- 1: X- und Z-Richtung gleichzeitig
- 2: erst X- dann Z-Richtung
- 3: erst Z- dann X-Richtung

Bohren – Sicherheitsabstände

Sicherheitsabstände

Parameter	Bedeutung
Innerer Sicherheitsabstand SIBC	Rückzugsabstand beim Tieflochbohren (B bei G74)
Angetriebene Bohrwerkzeuge SBC	Sicherheitsabstand auf Stirn- und Mantelfläche für angetriebene Werkzeuge
Nicht angetriebene Bohrwerkzeuge SBCF	Sicherheitsabstand auf Stirn- und Mantelfläche für nicht angetriebene Werkzeuge
Angetriebene Gewindebohrer SGC	Sicherheitsabstand auf Stirn- und Mantelfläche für angetriebene Werkzeuge
Nicht angetriebene Gewindebohrer SGCF	Sicherheitsabstand auf Stirn- und Mantelfläche für nicht angetriebene Werkzeuge

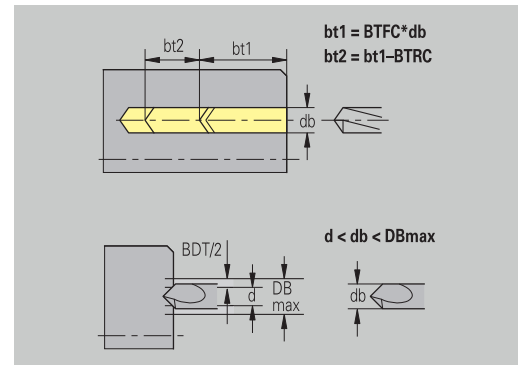


Bohren – Bearbeitung

Die Parameter gelten für das Bohren mit dem Tieflochbohrzyklus (G74).

Bearbeitung

Parameter	Bedeutung
Bohrtiefenfaktor BTFC	1. Bohrtiefe: bt1 = BTFC * db (db: Bohrerdurchmesser)
Bohrtiefenreduzierung BTRC	2. Bohrtiefe: bt2 = bt1 – BTRC Die weiteren Bohrstufen werden entsprechend reduziert
Durchmessertoleranz Bohrer BDT	Zur Auswahl von Bohrwerkzeugen (Zentrierer, Anbohrer, Kegelsenker, Stufenbohrer, Kegelreibahlen). <ul style="list-style-type: none"> ■ Bohrdurchmesser: DBmax = BDT + d (DBmax: max. Bohrdurchmesser) ■ Werkzeugwahl: DBmax > DB > d



Fräsen

Fräsen – Aufmaße

Aufmaße

Parameter

Aufmaß in Fräsrichtung **MEA**

Aufmaß in Zustellrichtung **MZA**

Fräsen – An- und Abfahren

An- und Abfahrbewegungen erfolgen im Eilgang (**G0**).

An- und Abfahren

Parameter

- Anfahren Stirnfläche **ANMS**
- Anfahren Mantelfläche **ANMM**
- Abfahren Stirnfläche **ABMS**
- Abfahren Mantelfläche **ABMM**

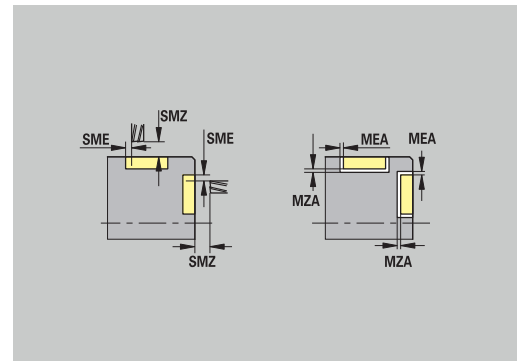
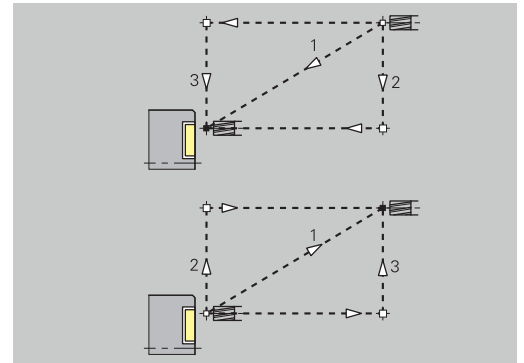
Strategie zum Anfahren oder Abfahren:

- 1: X- und Z-Richtung gleichzeitig
- 2: erst X- dann Z-Richtung
- 3: erst Z- dann X-Richtung

Fräsen – Sicherheitsabstände

Sicherheitsabstände

Parameter	Bedeutung
Sicherheitsabstand in Zustellrichtung SMZ	Abstand zwischen Startposition und Oberkante Fräsobjekt
Sicherheitsabstand in Fräsrichtung SME	Abstand zwischen Fräskontur und Fräserflanke



Fräsen – Vorschub

Die Parameter gelten für das Wirbelfräsen und das Flächenfräsen.

Vorschub

Parameter	Bedeutung
Zustellvorschubfaktor (Wirbelfräsen)	Faktor, um den der Vorschub beim Eintauchen vom Standardwert abweicht
Vorschubfaktor (Wirbelfräsen)	Faktor, um den der Vorschub während der Bearbeitung vom Standardwert abweicht
Zustellvorschubfaktor (Flächenfräsen)	Faktor, um den der Vorschub beim Eintauchen vom Standardwert abweicht

Fräsen – Bearbeitung

Die Parameter gelten für das Wirbelfräsen und das Flächenfräsen.

Sie definieren das Wirbelfräsen mit dem Parameter **RC** in der ICP-Programmierung.

Weitere Informationen: "TURN PLUS-Attribute", Seite 498

Bearbeitung

Parameter	Bedeutung
Eintauchwinkel	Winkel der Eintauchbewegung beim pendelnden oder helikalen Eintauchen
Helix Durchmesserfaktor	Faktor, um den die Eintauchhelix größer ist als der Fräsdurchmesser
Überlappungsfaktor (Wirbelfräsen)	Anteiliger Faktor der Bahnüberlappung
Rücklaufvorschub (Wirbelfräsen)	Vorschub, wenn das Werkzeug während des Wirbelfräsens nicht im Eingriff ist
Abhebeweg Rücklauf (Wirbelfräsen)	Wert in Millimeter, um den das Werkzeug während des Rücklaufs von der Oberfläche abhebt
Überlappungsfaktor (Flächenfräsen)	Anteiliger Faktor der Bahnüberlappung
Überlauffaktor (Flächenfräsen)	Faktor, um den das Werkzeug über die Fläche hinaus zerspannt

12.3 Unterbetriebsart Transfer

Die Unterbetriebsart **Transfer** wird zum Zwecke der Datensicherung und für den Datenaustausch über Netzwerke oder USB-Geräten eingesetzt. Wenn im Folgenden von **Dateien** gesprochen wird, sind Programme, Parameter oder Werkzeugdaten gemeint.

Folgende Dateitypen werden transferiert:

- Programme (Zyklusprogramme, smart.Turn-Programme, DIN-Haupt- und Unterprogramme, ICP-Konturbeschreibungen)
- Parameter
- Werkzeugdaten



Die Übertragung von Screenshots (Taste **PRT SC**) erfolgt im Bereich **Service**.

Datensicherung

HEIDENHAIN empfiehlt, die auf der Steuerung erstellten Programme und Werkzeugdaten in regelmäßigen Abständen auf einem externen Gerät zu sichern.

Die Parameter sollten Sie ebenfalls sichern. Da sie nicht häufig geändert werden, ist die Sicherung nur bei Bedarf erforderlich.

Datenaustausch mit TNCremo

HEIDENHAIN bietet als Ergänzung zur Steuerung das PC-Programm TNCremo an. Mit diesem Programm ist es möglich, von einem PC auf die Daten der Steuerung zuzugreifen.

Externer Zugriff



Der Maschinenhersteller kann die externen Zugriffsmöglichkeiten konfigurieren. Beachten Sie Ihr Maschinenhandbuch.

Mit dem Softkey **Externer Zugriff** können Sie den Zugriff über die LSV2 Schnittstelle freigeben oder sperren.

Externen Zugriff erlauben:



- ▶ Betriebsart **Organisation** wählen



- ▶ Softkey **Externer Zugriff** auf **EIN** stellen
- ▶ Die Steuerung lässt den Zugriff auf Daten über die LSV2 Schnittstelle zu

Externen Zugriff sperren:



- ▶ Betriebsart **Organisation** wählen



- ▶ Softkey **Externer Zugriff** auf **AUS** stellen
- ▶ Die Steuerung sperrt den Zugriff über die LSV2 Schnittstelle

Verbindungen

Verbindungen können über Netzwerk (Ethernet) oder mit einem USB-Datenträger hergestellt werden. Die Datenübertragung erfolgt über die **Ethernet**- oder die **USB**-Schnittstelle.

- Netzwerk (via Ethernet): Die Steuerung unterstützt **SMB**-Netzwerke (**S**erver **M**essage **B**lock, WINDOWS) und **NFS** - Netzwerke (**N**etwork **F**ile **S**ervice)
Weitere Informationen: "Ethernet-Schnittstelle ", Seite 739
- USB-Datenträger werden direkt an die Steuerung angeschlossen. Die Steuerung verwendet nur die erste Partition auf einem USB-Datenträger
Weitere Informationen: "USB-Verbindung", Seite 681

HINWEIS

Achtung Kollisionsgefahr! **Achtung, Datenverlust möglich!**

Ungeschützte oder unzureichend konfigurierte Netzwerke ermöglichen unbefugten und unsicheren Zugriff auf die Steuerungsdaten. Dabei können NC-Programme und Maschineneinstellungen verändert oder gelöscht werden. Neben Datenverlust besteht dadurch erhöhte Kollisionsgefahr!

- ▶ Ausschließlich autorisierten Personen Zugriff auf die Steuerung über das Netzwerk ermöglichen
 - ▶ Ggf. den externen Zugriff in der Betriebsart **Organisation** deaktivieren
 - ▶ Alternativ Daten bei Bedarf mit einem Schreibschutz versehen
- HEIDENHAIN empfiehlt zusätzlich eine regelmäßige Datensicherung vorzunehmen.

i Sie können auf einem angebotenen USB-Datenträger oder Netzlaufwerk auch neue Ordner anlegen. Drücken Sie hierzu den Softkey **Transfer-Ordner anlegen** und geben einen Ordnernamen ein.

Die Steuerung zeigt alle aktiven Verbindungen in einem Auswahlfenster. Falls ein Ordner weitere Unterordner enthält, können Sie diese auch öffnen und anwählen.

Die Netzwerkconfiguration finden Sie im HEROS-Menü.

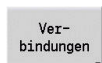
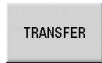
Weitere Informationen: "Fenster Netzwerkeinstellungen", Seite 740

USB-Verbindung

USB-Verbindung herstellen:



- ▶ Betriebsart **Organisation** anwählen
- ▶ USB-Datenträger an die USB-Schnittstelle, der Steuerung anschließen
- ▶ Softkey **Transfer** drücken (bei Anmeldung)



- ▶ Softkey **Verbindungen** drücken
- ▶ Der USB-Datenträger wird angezeigt.
- ▶ Mit den Softkeys kann ein USB-Datenträger getrennt oder neu verbunden werden



Prinzipiell sollten die meisten USB-Geräte an die Steuerung anschließbar sein. Unter Umständen, z. B. bei großen Kabellängen zwischen Bedienfeld und Hauptrechner, kann es vorkommen, dass ein USB-Gerät nicht korrekt von der Steuerung erkannt wird. In solchen Fällen ein anderes USB-Gerät verwenden.

Softkeys USB-Verbindung

Softkey	Bedeutung
	Legt einen Ordner mit dem gewünschten Namen auf dem USB-Datenträger an
	Trennt die Verbindung zum USB-Datenträger und bereitet das Gerät zum Entfernen vor
	Ermöglicht Zugriff auf Dateien, die nicht korrekt in einem Projektordner abgelegt sind
	Wählt den zuvor mit den Cursor-Tasten ausgewählten Projektordner an
	Keht zurück in das Softkey-Menü mit den Transferfunktionen

Möglichkeiten der Datenübertragung

Die Steuerung verwaltet DIN-Programme, DIN-Unterprogramme, Zyklenprogramme und **ICP-Konturen** in unterschiedlichen Verzeichnissen. Bei der Wahl der **Programmgruppe** wird automatisch auf das entsprechende Verzeichnis umgeschaltet.

Parameter und Werkzeugdaten werden unter dem in Backup-Name eingetragenen Dateinamen in einer ZIP-Datei im Ordner **para** oder **tool** auf der Steuerung abgelegt. Diese Backup-Datei kann dann in einen Projektordner auf der Gegenstelle gesendet werden.



- Sind Programmdateien in einer anderen Betriebsart geöffnet, werden diese nicht überschrieben
- Das Einlesen von Werkzeugdaten und Parametern ist nur möglich, wenn in der Unterbetriebsart **Programmablauf** kein Programm gestartet ist

Folgende Transferfunktionen stehen zur Verfügung:

- **Programme**: Dateien senden und empfangen
- **Parameter-Backup** erstellen, senden und empfangen
- **Parameter-Restore**: Parameter Backup wieder einlesen
- **Werkzeuge-Backup** erstellen, senden und empfangen
- **Werkzeuge-Restore**: Werkzeuge-Backup wieder einlesen
- **Service-Daten** erstellen und senden
- **Daten Backup** erstellen: alle Daten in einen Projektordner sichern
- **Freie Auswahl Extern**: wählt Programm-Dateien frei von einem USB-Datenträger
- **Zusatzfunktionen**: Importieren von Zyklen- und DIN-Programmen der MANUALplus 4110, Importieren von Werkzeugdaten der CNC PILOT 4290

Ordnerstruktur - Dateiablage

Ordner	Dateitypen
\dxf	Zeichnungen im DXF-Format
\gtb	Bearbeitungsfolgen (TURN PLUS)
\gti	ICP-Konturbeschreibungen: <ul style="list-style-type: none"> ■ *.gmi (Drehkontur) ■ *.gmr (Rohteilkontur) ■ *.gms (Stirnfläche C-Achse) ■ *.gmm (Mantelfläche C-Achse)
\gtz	Zyklusprogramme (Unterbetriebsart Einlernen) *.gmz
\ncps	DIN-Programme (Betriebsart smart.Turn): <ul style="list-style-type: none"> ■ *.nc (Hauptprogramme) ■ *.ncs (Unterprogramme)
\para	Parameter-Backup-Dateien PA_*.zip (Parameter)
\table	Parameter-Backup-Dateien TA*.zip (Tabellen)
\tool	Werkzeug-Backup-Dateien TO*.zip (Werkzeug- und Technologiedaten)
\pictures	Bilddateien für Unterprogramme *.bmp, *.png oder *.jpg
\data	Service-Dateien Service*.zip

Transferordner

Der Datentransfer von der Steuerung auf einen externen Datenträger ist nur in zuvor angelegte Transferordner möglich. In jedem Transferordner werden die Dateien in der gleichen Ordnerstruktur abgelegt wie auf der Steuerung.

Transferordner können nur direkt im angewählten Netzwerkpfad oder dem Root-Verzeichnis des USB-Datenträgers verwendet werden.

Programme (Dateien) übertragen

Wahl der Programmgruppe



Die Übertragung von Screenshots (Taste **PRT SC**) erfolgt im Bereich **Service**.

Programmgruppe wählen:



- ▶ Betriebsart **Organisation** anwählen

TRANSFER

- ▶ Softkey **Transfer** drücken (bei Anmeldung)

Verbindungen

- ▶ Softkey **Verbindungen** drücken

Anwahl

- ▶ Den Projektordner auswählen und dann den Softkey **Anwahl** (USB) drücken

Zurück

- ▶ Softkey **Zurück** drücken, zur Datenauswahl

Programme

- ▶ Auf Programmtransfer schalten

Programm-Auswahl

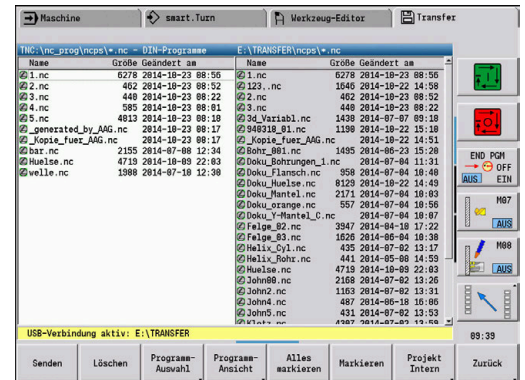
- ▶ Auswahl der Programmtypen öffnen

DIN-Programme

- ▶ Softkey DIN-Programme (oder andere Programmtypen) drücken, um den Transfer zu aktivieren



Beim Transfer von Automatik-Jobs überträgt die Steuerung automatisch die selektierten Jobs mit allen Hauptprogrammen und den darin enthaltenen Unterprogrammen.



Softkeys Programmgruppenauswahl

Softkey	Bedeutung
DIN-Programme	*.nc : DIN- und smart.Turn-Hauptprogramme. Die Unterbetriebsart Transfer durchsucht die Programme nach Unterprogrammen und bietet an, diese mit zu übertragen.
DIN-Unterprog.	*.ncs : DIN- und smart.Turn-Unterprogramme. Hilfebilder werden mit übertragen.
Zyklusprogramme	*.gmz : Zyklusprogramme. Die Unterbetriebsart Transfer durchsucht die Programme nach Unterprogrammen und ICP-Konturen und bietet an, diese mit zu übertragen.
ICP-Konturen	ICP-Konturen für Zyklusprogramme: <ul style="list-style-type: none"> ■ *.gmi (Drehkontur) ■ *.gmr (Rohteilkontur) ■ *.gms (Stirnfläche C-Achse) ■ *.gmm (Mantelfläche C-Achse)
Nächster Dateityp	Umschalten zwischen den möglichen Dateitypen. Hier können Sie auch Automatik-Jobs wählen.
Freie Auswahl Extern	Ermöglicht die Auswahl von Programmdateien vom USB-Datenträger, ohne Verwendung eines Projektordners.
Dateimaske	Maskierung der Dateinamen innerhalb der ausgewählten Programmgruppe.

Wahl des Programms

Die Steuerung zeigt im linken Fenster die Dateiliste der Steuerung. Im rechten Fenster werden bei bestehender Verbindung die Dateien der Gegenstelle angezeigt. Mit den Cursor-Tasten wechseln Sie zwischen dem linken und rechten Fenster.

Bei der Auswahl der Programme stellen Sie den Cursor auf das gewünschte Programm und drücken den Softkey **Markieren**, oder Sie kennzeichnen alle Programme mit dem Softkey **Alles markieren**.

Markierte Programme werden farbig gekennzeichnet. Markierungen löschen Sie durch erneutes Markieren.

Die Steuerung zeigt die Dateigröße und den Zeitpunkt der letzten Änderung des Programms in der Liste an, wenn die Dateinamenlänge dies erlaubt.

Bei DIN-Programmen/-Unterprogrammen können Sie zusätzlich mit dem Softkey **ProgrammAnsicht** das NC-Programm sichten.

Die Übertragung der Dateien wird mit dem Softkey **Senden** oder **Empfangen** gestartet.

Während der Übertragung zeigt die Steuerung folgende Informationen in einem Transferfenster an:

- Name des Programms, das gerade transferiert wird
- Ist eine Datei auf dem Ziel bereits vorhanden, fragt die Steuerung, ob die Datei überschrieben werden soll. Sie können auch das Überschreiben für alle folgenden Dateien aktivieren

Hat die Steuerung bei der Übertragung festgestellt, dass zu den übertragenen Daten verbundene Dateien vorliegen (Unterprogramme, **ICP-Konturen**), öffnet sich ein Dialog mit der Möglichkeit die verbundenen Dateien aufzulisten und zu übertragen.

Softkeys Programmauswahl

Softkey	Bedeutung
Alles markieren	Markiert alle Dateien im aktuellen Fenster
Markieren	Markiert oder demarkiert die Datei an der Cursor-Position und schaltet den Cursor eine Position nach unten
Programm-Ansicht	Öffnet ein DIN- Haupt- oder Unterprogramm zum Lesen

Projektdateien übertragen

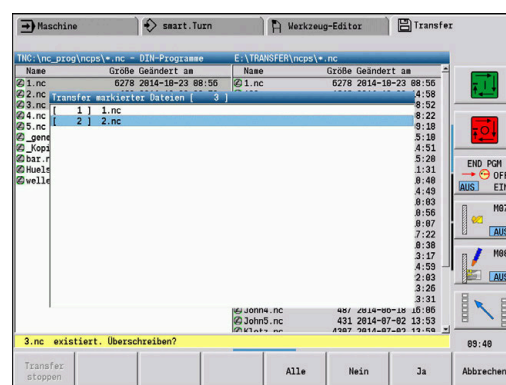
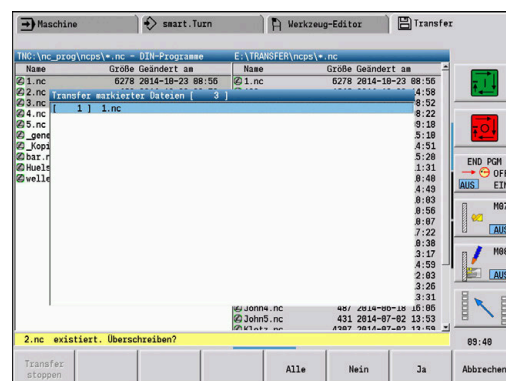
Wenn Sie Dateien aus einem Projekt übertragen möchten, können Sie mit dem Softkey **Projekt** die Projektverwaltung der Steuerung öffnen und das entsprechende Projekt wählen.

Weitere Informationen: "Projektverwaltung", Seite 195



Mit dem Softkey **Projekt Intern** können Sie Ihre Projekte verwalten und komplette Projektordner übertragen.

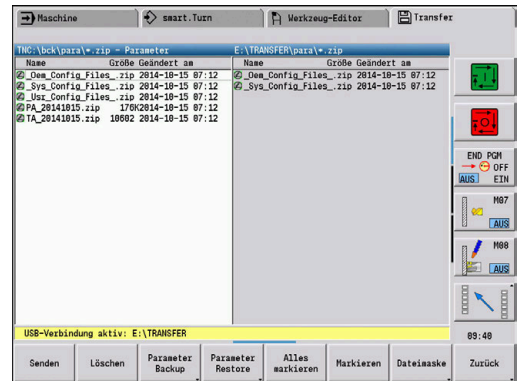
Weitere Informationen: "Projektverwaltung", Seite 195



Parameter übertragen

Innerhalb des Parametermenüs stehen folgende Funktionen zur Verfügung:

- **Parameter-Backup erstellen:** Die Parameter werden als Zip-Dateien gespeichert und auf der Steuerung abgelegt, siehe "Parameter-Backup erstellen", Seite 688
- **Parameter-Backup-Dateien senden oder empfangen:** Die Zip-Dateien zu einem externen Laufwerk oder auf die Steuerung übertragen, siehe "Parameter-Backup-Dateien senden oder empfangen", Seite 688
- **Parameter-Restore:** Gesichertes Backup auf der Steuerung wiederherstellen (nur für Maschinenhersteller)



Menü Parameter

Um das Parametermenü zu öffnen, gehen Sie wie folgt vor:



- ▶ Betriebsart **Organisation** wählen



- ▶ Softkey **Transfer** drücken



- ▶ Softkey **Parameter** drücken

Softkeys Parameter

Softkey	Bedeutung
	Alle markierten Dateien von der Steuerung zum externen Laufwerk senden
	Alle auf dem externen Laufwerk markierten Dateien empfangen
	Alle markierten Dateien löschen (Schlüsselzahl 123)
	Parameter-Backup als Zip-Ordner speichern (Schlüsselzahl 123)
	Daten aus der gewählten Backup-Datei auf der Steuerung wiederherstellen (nur für Maschinenhersteller)
	Alle Dateien im aktuellen Fenster markieren
	Datei an der Cursor-Position markieren oder Markierung aufheben
	Dateimaske öffnen

Parameter-Backup erstellen



Die Funktion Parameter-Backup erfordert die Schlüsselzahl 123.

Sie können auch ohne eine Verbindung zu einem externen Laufwerk Parameter-Backups erstellen.

Mit einem Parameter-Backup sichern Sie alle Parameter und Tabellen der Steuerung außer der Werkzeug- und Technologiesdaten.

Um ein Parameter-Backup zu erstellen, gehen Sie wie folgt vor:

Parameter Backup

- ▶ Softkey **Parameter Backup** drücken
- > Die Steuerung öffnet ein Überblendfenster.
- ▶ Name des Backups im Feld **Backup-Name** definieren

Backup starten

- ▶ Softkey **Backup starten** drücken
- > Die Steuerung erstellt das Backup der Parameter und Tabellen als separate Zip-Dateien und speichert die Dateien unter folgendem Pfad:
 - Parameter: TNC:/bck/para/PA_*.zip
 - Tabellen: TNC:/bck/table/TA_*.zip

Parameter-Backup-Dateien senden oder empfangen

Wenn die Steuerung mit einem externen Datenträger verbunden ist, können Sie Parameter-Backup-Dateien senden und empfangen.

Um Parameter-Backup-Dateien zu senden, gehen Sie wie folgt vor:

- ▶ Im linken Dateifenster Datei markieren

Senden

- ▶ Softkey **Senden** drücken
- > Die Steuerung überträgt die markierten Dateien zum externen Laufwerk.

Um Parameter-Backup-Dateien zu empfangen, gehen Sie wie folgt vor:

- ▶ Im rechten Dateifenster Datei markieren

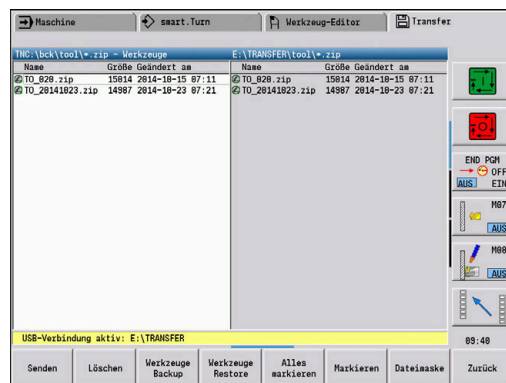
Empfangen

- ▶ Softkey **Empfangen** drücken
- > Die Steuerung überträgt die markierten Dateien vom externen Laufwerk zur Steuerung.

Werkzeugdaten übertragen

Innerhalb des Werkzeugmenüs stehen folgende Funktionen zur Verfügung:

- **Werkzeuge-Backup erstellen:** Die Werkzeugdaten werden als Zip-Datei gespeichert und auf der Steuerung abgelegt, siehe "Werkzeuge-Backup erstellen", Seite 690
- **Werkzeuge-Backup-Dateien senden oder empfangen:** Die Zip-Dateien zu einem externen Laufwerk oder auf die Steuerung übertragen, siehe "Werkzeuge-Backup-Dateien senden oder empfangen", Seite 690
- **Werkzeuge-Restore:** Gesichertes Backup auf der Steuerung wiederherstellen, siehe "Werkzeuge-Restore", Seite 691





Die Funktionen Werkzeuge-Backup und Werkzeuge-Restore erfordern die Schlüsselzahl 123.

Sie können auch ohne eine Verbindung zu einem externen Laufwerk Werkzeuge-Backups erstellen und wiederherstellen.

Menü Werkzeuge

Um das Werkzeugmenü zu öffnen, gehen Sie wie folgt vor:



- ▶ Betriebsart **Organisation** wählen



- ▶ Softkey **Transfer** drücken



- ▶ Softkey **Werkzeuge** drücken

Softkeys Werkzeuge

Softkey	Bedeutung
	Alle markierten Dateien von der Steuerung zum externen Laufwerk senden
	Alle auf dem externen Laufwerk markierten Dateien empfangen
	Alle markierten Dateien löschen (Schlüsselzahl 123)
	Werkzeuge-Backup als Zip-Datei speichern (Schlüsselzahl 123)
	Daten aus der gewählten Backup-Datei auf der Steuerung wiederherstellen (Schlüsselzahl 123)
	Alle Dateien im aktuellen Fenster markieren
	<p>Datei an der Cursor-Position markieren oder Markierung aufheben</p> <p>Der Cursor befindet sich nach dem Markieren auf der nächsten Position.</p>
	<p>Dateityp ZIP oder HTT wählen</p> <p>Die Werkzeugdaten können auch direkt als HTT-Datei (z. B. von einem Werkzeugvoreinstellgerät) übertragen werden.</p>

Werkzeuge-Backup erstellen



Die Funktionen Werkzeuge-Backup und Werkzeuge-Restore erfordern die Schlüsselzahl 123.

Mit einem Werkzeuge-Backup können Sie alle Werkzeuge oder gewählte Werkzeuge sichern. Sie wählen die Werkzeuge aus der Werkzeugliste oder der aktuellen Belegung der Maschine.

Um ein Werkzeuge-Backup zu erstellen, gehen Sie wie folgt vor:

Werkzeuge
Backup

- ▶ Softkey **Werkzeuge Backup** drücken
- Die Steuerung öffnet ein Auswahlfenster.
- ▶ Name des Backups im Feld **Backup-Name** definieren
- ▶ Inhalt des Backups definieren
 - **Werkzeuge**
 - **Werkzeugtexte**
 - **Technologiedaten**
 - **Taster**
 - **Werkzeughalter**

Werkzeug-
Liste

- ▶ Softkey **Werkzeugliste** drücken
- Die Steuerung zeigt alle definierten Werkzeuge der Werkzeugliste.

Werkzeuge
in Masch.

- ▶ Alternativ Softkey **Werkzeuge in Masch.** drücken
- Die Steuerung zeigt die aktuelle Belegung der Maschine.

Markieren

- ▶ Gewünschte Werkzeuge mit dem Softkey **Markieren** wählen

Auswahl
übernehmen

- ▶ Softkey **Auswahl übernehmen** drücken
- Die Steuerung zeigt die gewählten Werkzeuge im Feld **Werkzeugauswahl**.

Backup
starten

- ▶ Softkey **Backup starten** drücken
- Die Steuerung erstellt das Backup als Zip-Datei und speichert das Backup unter dem Pfad:
TNC:/bck/tool/TO_*.zip

Werkzeuge-Backup-Dateien senden oder empfangen

Wenn die Steuerung mit einem externen Datenträger verbunden ist, können Sie Werkzeuge-Backup-Dateien senden und empfangen.

Um Werkzeuge-Backup-Dateien zu senden, gehen Sie wie folgt vor:

- ▶ Im linken Dateifenster Datei markieren

Senden

- ▶ Softkey **Senden** drücken
- Die Steuerung überträgt die markierten Dateien zum externen Laufwerk.

Um Werkzeuge-Backup-Dateien zu empfangen, gehen Sie wie folgt vor:

- ▶ Im rechten Dateifenster Datei markieren

Empfangen

- ▶ Softkey **Empfangen** drücken
- Die Steuerung überträgt die markierten Dateien vom externen Laufwerk zur Steuerung.

Werkzeuge-Restore



Die Funktionen Werkzeuge-Backup und Werkzeuge-Restore erfordern die Schlüsselzahl 123.

Sie können Werkzeuge-Backup-Dateien von einem externen Datenträger oder von der Steuerung wiederherstellen. Dabei können Sie die Werkzeuge und Daten wählen, die übernommen werden.

Um eine Backup-Datei wiederherzustellen, gehen Sie wie folgt vor:

- ▶ Backup-Datei zum Wiederherstellen wählen

Werkzeuge
Restore

- ▶ Softkey **Werkzeuge Restore** drücken
- > Die Steuerung öffnet ein Auswahlfenster.
- ▶ Inhalt des Restore definieren
 - **Werkzeuge**
 - **Werkzeugtexte**
 - **Technologiedaten**
 - **Taster**
 - **Werkzeughalter**

Werkzeug-
Liste

- ▶ Ggf. Softkey **Werkzeugliste** drücken
- > Die Steuerung zeigt alle Werkzeuge des Backups.

Markieren

- ▶ Ggf. Gewünschte Werkzeuge mit dem Softkey **Markieren** wählen

Auswahl
übernehmen

- ▶ Ggf. Softkey **Auswahl übernehmen** drücken
- > Die Steuerung zeigt die gewählten Werkzeuge im Feld **Werkzeugauswahl**.

Restore
starten

- ▶ Softkey **Restore starten** drücken
- > Die Steuerung übernimmt die gewählten Daten.

Service-Dateien erstellen

Service-Dateien enthalten verschiedene Logfiles, die vom Kundendienst für die Fehlersuche verwendet werden. Alle wichtigen Informationen werden in einem Service-Dateien-Datensatz als ZIP-Datei zusammengefasst.

Pfad und Dateinamen der Backup-Dateien: \data\SERVICEx.zip („x“ bezeichnet eine fortlaufende Nummer)

Die Steuerung erzeugt die Service-Datei immer mit der Nummer **1**. Bereits vorhandene Dateien werden umbenannt auf die Nummern **2 – 5**. Eine bereits vorhandene Datei mit der Nummer **5** wird gelöscht.

Das Sichern von Service-Dateien beinhaltet folgende Schritte:

- **Service-Dateien erstellen:** Die Informationen werden in einer ZIP-Datei zusammengefasst und auf der Steuerung abgelegt
- **Service-Dateien senden**

Anwahl Service-Dateien

Service-Dateien können auch ohne bestehende Verbindung zum externen Datenträger erstellt werden.

Service-Dateien erstellen:



- ▶ Betriebsart **Organisation** anwählen

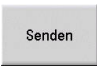

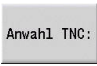
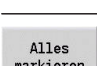
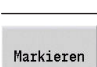



- ▶ Softkey **Transfer** drücken (bei Anmeldung)



- ▶ Softkey **Service** drücken

Softkeys Servicedateientransfer

Softkey	Bedeutung
	Senden aller markierten Dateien von der Steuerung zur Gegenstelle
	Löschen aller markierten Dateien nach Rückfrage (nur mit Anmeldung)
	TNC-Hauptverzeichnis wählen, z. B. für die Übertragung von zuvor erstellten Screenshots (Taste PRT SC)
	Markiert alle Dateien im aktuellen Fenster
	Markiert oder demarkiert die Datei an der Cursor-Position und schaltet den Cursor eine Position nach unten
	Erzeugen eines Service-Dateien-Datensatzes als ZIP-Datei

Service-Dateien speichern

Service-Dateien speichern:



- ▶ Softkey **Service erstellen** drücken

- ▶ Dateinamen eingeben, unter dem die Servicedatei gespeichert wird



- ▶ Softkey **Speichern** drücken

Daten-Backup erstellen

Ein Daten-Backup umfasst folgende Schritte:

- Kopieren der Programmdateien in den Transferordner
 - NC-Hauptprogramme
 - NC-Unterprogramme (mit Bildern)
 - Zyklenprogramme
 - ICP-Konturen
- Erzeugen eines Parameter-Backups und Kopieren der Backup-Dateien aus den Ordnern **para** und **table** in den Projektordner. (PA_Backup.zip, TA_Backup.zip)
- Erzeugen eines Werkzeuge-Backups und Kopieren aller Werkzeuge-Backups aus dem Ordner **tool** in den Projektordner (TO_Backup.zip)
- Service-Dateien werden **nicht** erzeugt und kopiert

Anwahl Daten-Backup

Ein Daten-Backup kann auch ohne bestehende Verbindung zum externen Datenträger erstellt werden.

Daten-Backup erstellen:



- ▶ Betriebsart **Organisation** anwählen




- ▶ Softkey **Transfer** drücken (bei Anmeldung)



- ▶ Softkey **DatenBackup** drücken

Softkeys Datenbackuptransfer

Softkey	Bedeutung
	Startet das Daten-Backup in einen kompletten Transferordner



- Vorhandene Dateien werden ohne Rückfrage überschrieben
- Das Daten-Backup kann mit dem Softkey **Abbrechen** abgebrochen werden. Das begonnene Teil-Backup wird beendet

NC-Programme aus Vorgängersteuerungen importieren

Die Programmformate der Vorgängersteuerungen MANUALplus 4110 und CNC PILOT 4290 unterscheiden sich vom Format der MANUALplus 620 und der CNC PILOT 640. Sie können aber Programme der Vorgängersteuerungen mit dem Programmkonverter an die neue Steuerung anpassen. Dieser Konverter ist Bestandteil Ihrer Steuerung. Die erforderlichen Anpassungen führt der Konverter soweit möglich automatisch durch.

Übersicht der konvertierbaren NC-Programme:

- MANUALplus 4110
 - Zyklenprogramme
 - ICP-Konturbeschreibungen
 - DIN-Programme
- CNC PILOT 4290: DIN-PLUS-Programme

TURN PLUS-Programme der CNC PILOT 4290 sind **nicht** konvertierbar.

NC-Programme von dem verbundenen Datenträger importieren

NC-Programme importieren:



- ▶ Betriebsart **Organisation** wählen



- ▶ Softkey **Transfer** drücken (bei Anmeldung)



- ▶ Menü mit dem Softkey **Zusatzfunktionen** öffnen



- ▶ Menü mit dem Softkey **ImportFunktionen** öffnen



- ▶ Auswahl von Zyklenprogrammen oder ICP-Konturen der MANUALplus 4110 (*.gtz)



- ▶ Alternativ Auswahl von DIN-Programmen der MANUALplus 4110 (*.nc/ *.ncs)



- ▶ Alternativ Auswahl von Programmen der CNC PILOT 4290 (*.nc/ *.ncs)



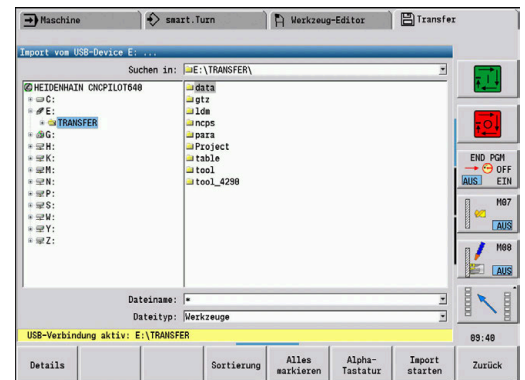
- ▶ Mit den Cursor-Tasten das Verzeichnis wählen, dann mit der Taste **ENT** in das rechte Fenster wechseln

- ▶ Per Cursor-Taste das zu konvertierende NC-Programm wählen

- ▶ Alternativ alle NC-Programme markieren



- ▶ Importfilter zur Konvertierung des Programms oder der Programme in das Format Ihrer Steuerung starten





Importierte Zyklenprogramme, ICP-Konturbeschreibungen, DIN-Programme und DIN-Unterprogramme erhalten den Namens-Vorsatz **CONV_...**

Zusätzlich passt die Steuerung die Endung an und importiert die NC-Programme in die richtigen Verzeichnisse.

Zyklenprogramme konvertieren

MANUALplus 4110 und MANUALplus 620 oder CNC PILOT 640 haben unterschiedliche Konzepte bei der Werkzeugverwaltung, den Technologiedaten usw.

Zusätzlich kennen die Zyklen der MANUALplus 620 oder CNC PILOT 640 mehr Parameter als die Zyklen der MANUALplus 4110.

Beachten Sie folgende Punkte:

- **Werkzeugaufruf:** Die Übernahme der Werkzeugnummer ist abhängig davon, ob ein **Multifix-Programm** (2-stellige Werkzeugnummer) oder **Revolver-Programm** (4-stellige Werkzeugnummer) vorliegt
 - 2-stellige Werkzeugnummer: Die Werkzeugnummer wird als **ID** übernommen und als Werkzeugnummer wird **T1** eingetragen
 - 4-stellige Werkzeugnummer (Tddpp): Die ersten beiden Stellen der Werkzeugnummer (dd) werden als **ID** und die letzten beiden Stellen (pp) als **T** übernommen
- **Werkzeugwechsellpunkt anfahren:** Der Konverter trägt in **Werkzeugwechsellpunkt G14** die Einstellung **keine Achse** ein. In der 4110 wird dieser Parameter nicht verwendet
- **Sicherheitsabstand:** Der Konverter trägt die in dem Parameter **Allgemeine Einstellungen** definierten Sicherheitsabstände in die Felder **Sicherheitsabstand G47**, ... **SCI**, ... **SCK** ein
- **M-Funktionen** werden unverändert übernommen
- **Aufruf von ICP-Konturen:** Der Konverter ergänzt beim Aufruf einer ICP-Konturen den Namensvorsatz **CONV_...**
- **Aufruf von DIN-Zyklen:** Der Konverter ergänzt beim Aufruf eines DIN-Zyklus den Namensvorsatz **CONV_...**

HINWEIS

Achtung Kollisionsgefahr!

Konvertierte NC-Programme können falsch konvertierte Inhalte (maschinenabhängig) oder nicht konvertierte Inhalte aufweisen. Während der Bearbeitung besteht Kollisionsgefahr!

- ▶ Konvertierte NC-Programme an die aktuelle Steuerung anpassen
- ▶ NC-Programm in der Unterbetriebsart **Simulation** mithilfe der Grafik prüfen

DIN-Programme konvertieren

Bei DIN-Programmen ist zusätzlich zu den unterschiedlichen Konzepten bei der Werkzeugverwaltung, den Technologiedaten usw. noch die Konturbeschreibung und die Variablenprogrammierung zu berücksichtigen.

Beachten Sie folgende Punkte bei der Konvertierung von DIN-Programmen der MANUALplus 4110:

- **Werkzeugaufruf:** Die Übernahme der Werkzeugnummer ist abhängig davon, ob ein **Multifix-Programm** (2-stellige Werkzeugnummer) oder **Revolver-Programm** (4-stellige Werkzeugnummer) vorliegt
- **Werkzeugwechsellpunkt anfahren:** Der Konverter trägt in **Werkzeugwechsellpunkt G14** die Einstellung **keine Achse** ein. In der 4110 wird dieser Parameter nicht verwendet
- **Rohteilbeschreibung:** Eine Rohteilbeschreibung **G20** und **G21** der 4110 wird zu einem **HILFSROHTEIL** auf Ihrer Steuerung
- **Konturbeschreibungen:** Bei 4110-Programmen folgt den Bearbeitungszyklen die Konturbeschreibung. Bei der Konvertierung wird die Konturbeschreibung in eine **HILFSROHTEIL** konvertiert. Der zugehörige Zyklus im Abschnitt **BEARBEITUNG** verweist dann auf diese Hilfskontur
- **Variablenprogrammierung:** Variablenzugriffe auf Werkzeugdaten, Maschinenmaße, **D**-Korrekturen, Parameterdaten sowie Ereignisse können nicht konvertiert werden. Diese Programmsequenzen müssen angepasst werden
- **M-Funktionen** werden unverändert übernommen
- **Inch oder metrisch:** Der Konverter kann das Maßsystem des 4110-Programms nicht ermitteln. Deshalb wird auch kein Maßsystem in dem Zielprogramm eingetragen. Das muss vom Benutzer nachgeholt werden

Beachten Sie folgende Punkte bei der Konvertierung von DIN-Programmen der CNC PILOT 4290:

- **Werkzeugaufruf (T-Befehle des Abschnitts REVOLVER):**
 - **T-Befehle**, die eine Referenz zur Werkzeugdatenbank beinhalten, werden unverändert übernommen (Beispiel: T1 ID"342-300.1")
 - **T-Befehle**, die Werkzeugdaten beinhalten, können nicht konvertiert werden
- **Variablenprogrammierung:** Variablenzugriffe auf Werkzeugdaten, Maschinenmaße, **D**-Korrekturen, Parameterdaten sowie Ereignisse können nicht konvertiert werden. Diese Programmsequenzen müssen angepasst werden
- **M-Funktionen** werden unverändert übernommen
- **Namen von externen Unterprogrammen:** Der Konverter ergänzt beim Aufruf eines externen Unterprogramms den Namensvorsatz **CONV_...**

i Enthält das DIN-Programm nicht konvertierbare Elemente, wird der entsprechende NC-Satz als Kommentar abgelegt. Diesem Kommentar wird der Begriff **WARNUNG** vorangestellt. Abhängig von der Situation wird der nicht konvertierbare Befehl in die Kommentarzeile übernommen oder der nicht konvertierbare NC-Satz folgt dem Kommentar.

HINWEIS

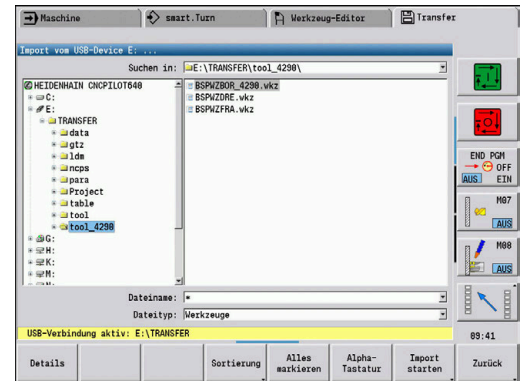
Achtung Kollisionsgefahr!

Konvertierte NC-Programme können falsch konvertierte Inhalte (maschinenabhängig) oder nicht konvertierte Inhalte aufweisen. Während der Bearbeitung besteht Kollisionsgefahr!

- ▶ Konvertierte NC-Programme an die aktuelle Steuerung anpassen
- ▶ NC-Programm in der Unterbetriebsart **Simulation** mithilfe der Grafik prüfen

Werkzeugdaten der CNC PILOT 4290 importieren

Das Format der Werkzeugliste der CNC PILOT 4290 unterscheidet sich vom Format der MANUALplus 620 und CNC PILOT 640. Sie können Werkzeugdaten mit dem Programmkonverter an die neue Steuerung anpassen.



Werkzeugdaten von dem verbundenen Datenträger importieren

Werkzeugdaten importieren:



- ▶ Betriebsart **Organisation** wählen



- ▶ Softkey **Transfer** drücken (bei Anmeldung)



- ▶ Menü mit dem Softkey **Zusatzfunktionen** öffnen



- ▶ Menü mit dem Softkey **ImportFunktionen** öffnen



- ▶ Softkey **Werkzeuge** drücken



- ▶ Mit den Cursor-Tasten das Verzeichnis wählen, dann mit der Taste **ENT** in das rechte Fenster wechseln



- ▶ Per Cursor-Taste die Werkzeugdaten wählen



- ▶ Alternativ alle Werkzeugdaten markieren



- ▶ Importfilter zur Konvertierung starten

Die Steuerung generiert für jede importierte Datei eine Tabelle mit dem Namen CONV_*.HTT. Sie können diese mit Hilfe der Restore-Funktion einlesen, wenn Sie die Dateimaske auf den Dateityp ***.htt** stellen.

12.4 Service-Pack

Wenn Änderungen oder Erweiterungen an der Steuerungssoftware erforderlich sind, stellt Ihr Maschinenhersteller ein Service-Pack zur Verfügung. In der Regel wird das Service-Pack mit Hilfe eines 1 GB USB-Speichersticks (oder größer) installiert. Die für das Service-Pack erforderliche Software ist in der Datei **setup.zip** zusammengefasst. Diese Datei wird auf den USB-Stick gespeichert.

Service-Pack installieren

Bei der Installation des Service-Packs wird die Steuerung herunter gefahren. Beenden Sie deshalb das Editieren von NC-Programmen usw., bevor Sie den Vorgang beginnen.

HINWEIS

Achtung, Datenverlust möglich!

Die Steuerung führt vor der Installation eines Service-Packs keine automatische Datensicherung durch. Stromausfälle oder andere Probleme können die Installation eines Service-Packs stören. Dabei können Daten unwiederbringlich beschädigt oder gelöscht werden.

- ▶ Vor der Installation des Service-Packs Daten mithilfe eines Backups sichern

Service-Pack installieren:

- ▶ USB-Stick anschließen



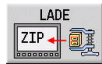
- ▶ In die Betriebsart **Organisation** wechseln



- ▶ Softkey **Schlüssel** drücken



- ▶ Schlüsselzahl 231019 eingeben
- ▶ Softkey **UPDATE DATA** drücken (ggf. Softkey-Leiste umschalten, wenn der Softkey nicht sichtbar ist)



- ▶ Softkey **LADE** drücken



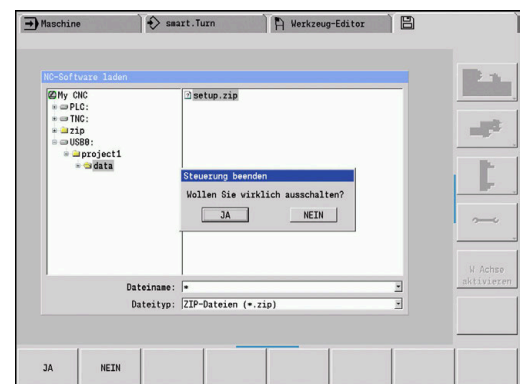
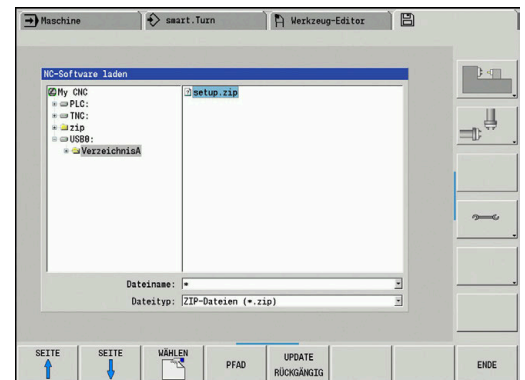
- ▶ Softkey **PFAD** drücken, um im linken Fenster das Verzeichnis wählen



- ▶ Softkey **DATEIEN** drücken, um im rechten Fenster die Datei wählen



- ▶ Cursor auf die Datei **setup.zip** stellen
- ▶ Softkey **WÄHLEN** drücken
- ▶ Die Steuerung prüft, ob das Service-Pack für den aktuellen Software-Stand der Steuerung verwendet werden kann
- ▶ Sicherheitsabfrage **Wollen Sie wirklich ausschalten?** bestätigen
- ▶ Das Update-Programm startet
- ▶ Sprache (Deutsch oder Englisch) einstellen
- ▶ Update durchführen



Nach Abschluss des Updates startet die Steuerung automatisch neu.

13

HEROS-Funktionen

13.1 Remote Desktop Manager (Option #133)

Einführung

Mit dem **Remote Desktop Manager** haben Sie die Möglichkeit externe, über Ethernet angebundene Rechneinheiten am Steuerungsbildschirm anzuzeigen und über die Steuerung zu bedienen. Zusätzlich können gezielt Programme unter HEROS gestartet oder Webseiten eines externen Servers angezeigt werden.

Als Windows-Rechneinheit bietet Ihnen HEIDENHAIN den IPC 6641 an. Mit Hilfe der Windows-Rechneinheit IPC 6641 können Sie windows-basierte Anwendungen direkt von der Steuerung aus starten und bedienen.

- **Windows Terminal Service (RemoteFX):** Stellt den Desktop eines entfernten Windows-Rechners auf der Steuerung dar
- **VNC:** Verbindung zu einem externen Rechner. Stellt den Desktop eines entfernten Windows-, Apple oder Unix-Rechners auf der Steuerung dar
- **Abschalten/Neustarten eines Rechners:** Automatisches Herunterfahren eines Windows-Rechners konfigurieren
- **WEB:** Benutzung nur für autorisierte Fachkräfte
- **SSH:** Benutzung nur für autorisierte Fachkräfte
- **XDMCP:** Benutzung nur für autorisierte Fachkräfte
- **Benutzerdefinierte Verbindung:** Benutzung nur für autorisierte Fachkräfte



HEIDENHAIN gewährleistet das Funktionieren einer Verbindung zwischen HEROS 5 und dem IPC 6641. Abweichende Kombinationen und Verbindungen werden nicht garantiert.

Verbindung konfigurieren - Windows Terminal Service (RemoteFX)

Externen Rechner konfigurieren

i Für eine Verbindung mit dem Windows Terminal Service benötigen Sie keine zusätzliche Software für Ihren externen Rechner.

Konfigurieren Sie den externen Rechner wie folgt, z. B. im Betriebssystem Windows 7:





- ▶ Wählen Sie über die Task-Leiste nach Drücken des Windows-Start-Buttons den Menüpunkt **Systemsteuerung**.
- ▶ Menüpunkt **System und Sicherheit** wählen
- ▶ Menüpunkt **System** wählen
- ▶ Menüpunkt **Remoteeinstellungen** wählen
- ▶ Im Bereich **Remoteunterstützung** die Funktion **Remoteunterstützungsverbindung mit diesem Computer zulassen** aktivieren
- ▶ Im Bereich **Remotedesktop** die Funktion **Verbindungen von Computern zulassen, auf denen eine beliebige Version von Remotedesktop ausgeführt wird** aktivieren
- ▶ Einstellungen mit **OK** bestätigen

Steuerung konfigurieren

Konfigurieren Sie die Steuerung wie folgt:

- ▶ Mit der Taste **DIADUR** das **HEROS-Menü** öffnen
- ▶ Menüpunkt **Remote Desktop Manager** wählen
- ▶ Die Steuerung öffnet das Überblendfenster **Auswahl Server-Betriebssystem**.
- ▶ Gewünschtes Betriebssystem wählen
 - Win XP
 - Win 7
 - Win 8.X
 - Win 10
 - Anderes Windows
- ▶ **OK** drücken
- ▶ Die Steuerung öffnet das Überblendfenster **Verbindung bearbeiten**.
- ▶ Verbindungseinstellungen definieren

Einstellung	Bedeutung	Eingabe
Verbindungs-Name	Name der Verbindung im Remote Desktop Manager	Pflicht
	<div style="border: 1px solid black; padding: 5px;"> <p>i Der Name der Verbindung darf folgende Zeichen enthalten: A B C D E F G H I J K L M N O P Q R S T U V W X Y Z a b c d e f g h i j k l m n o p q r s t u v w x y z 0 1 2 3 4 5 6 7 8 9 _ Wenn Sie eine bestehende Verbindung editieren, löscht die Steuerung automatisch alle unerlaubten Zeichen aus dem Namen.</p> </div>	
Erneutes Starten nach Verbindungsende	Verhalten bei beendeter Verbindung: <ul style="list-style-type: none"> ■ Immer neu starten ■ Niemals neu starten ■ Immer nach Fehler ■ Nachfragen nach Fehler 	Pflicht
Automatisch Starten beim Anmelden	Automatisches Herstellen der Verbindung beim Starten der Steuerung	Pflicht
Zu Favoriten hinzufügen	Icon der Verbindung in der Task-Leiste: <ul style="list-style-type: none"> ▶ Einfacher Klick der linken Maustaste > Die Steuerung wechselt auf den Desktop der Verbindung. ▶ Einfacher Klick der rechten Maustaste > Die Steuerung zeigt das Verbindungsmenü an. 	Pflicht
Auf folgende Arbeitsfläche (Workspace) verschieben	Nummer des Desktops für die Verbindung, wobei Desktop 0 für die NC-Software reserviert ist Default-Einstellung ist der dritte Desktop Wählen Sie Desktop 1 als Arbeitsfläche für die Verbindung	Pflicht
USB Massenspeicher freigeben	Zugriff auf angeschlossene USB-Massenspeicher erlauben	Pflicht
Private Verbindung	Verbindung nur für den Ersteller sichtbar und verwendbar	Pflicht
Rechner	Host-Name oder IP-Adresse des externen Rechners HEIDENHAIN empfiehlt folgende Einstellung für den IPC(6641): IPC6641.machine.net Dafür muss dem IPC im Windows Betriebssystem der Hostname IPC6641 zugewiesen werden.	Pflicht
	<div style="border: 1px solid black; padding: 5px;"> <p>i Hierbei kommt dem Code .machine.net große Bedeutung zu. Durch die Eingabe von .machine.net sucht die Steuerung automatisch auf der Ethernet-Schnittstelle X116 und nicht auf der Schnittstelle X26, was die Zugriffszeit verkürzt.</p> </div>	
Benutzername	Name des Benutzers	Pflicht
Passwort	Passwort des Benutzers	Pflicht
Windows Domäne	Domäne des externen Rechners	Optional
Vollbild-Modus oder Benutzerdefinierte Fenstergröße	Größe des Verbindungsfensters	Pflicht

Einstellung	Bedeutung	Eingabe
Multimedia-Erweiterungen	Ermöglicht die Hardware-Beschleunigung beim Abspielen von Videos Für bestimmte Formate ist zwingend das kostenpflichtige Fluendo Codec Pack notwendig, z. B. für MP4-Dateien	Optional
<div style="border: 1px solid black; padding: 5px;">  Die Installation von Zusatzsoftware erfolgt durch Ihren Maschinenhersteller. </div>		
Touch-Screen Eingabe	Ermöglicht die Bedienung von Multitouchsystemen und Anwendungen	Optional
Verschlüsselung	Setzt die für das gewählte Windows-System geeignete Verschlüsselung	Pflicht
<div style="border: 1px solid black; padding: 5px;">  Bei Aktivierung der Funktion Verschlüsselung müssen Sie die Einträge -sec-tls -sec-nla aus dem Eingabefeld zusätzliche Optionen entfernen. Bei Problemen sollte ein Verbindungsversuch mit deaktivierter Funktion erfolgen. Eine Analyse ist nur mithilfe der Windows-Logdateien möglich. </div>		
Farbtiefe	Einstellung für die Anzeige des externen Systems auf der Steuerung	Pflicht
Lokal wirkende Tasten	Shortcuts für das automatische Weiterschalten der aktiven Verbindungen und der Arbeitsflächen (Workspaces oder Desktops) Default-Einstellung: <ul style="list-style-type: none"> ■ Super_R entspricht der rechten DIADUR-Taste und schaltet zwischen den aktiven Verbindungen weiter ■ F12 schaltet zwischen den Arbeitsflächen weiter Anpassungen der Default-Einstellungen oder zusätzliche Einträge sind hierbei möglich	Pflicht
Max. Verbindungszeit (Sek.)	Wartezeit für Verbindung Zeitüberschreitung entspricht einer abgebrochenen Verbindung	Pflicht
zusätzliche Optionen	Benutzung nur für autorisierte Fachkräfte Zusätzliche Kommandozeilen mit Übergabeparametern	Pflicht
<div style="border: 1px solid black; padding: 5px;">  Bei Aktivierung der Funktion Verschlüsselung müssen Sie die Einträge -sec-tls -sec-nla aus dem Eingabefeld zusätzliche Optionen entfernen. </div>		
USB-Geräte durchreichen	Durchreichen der an der Steuerung angeschlossenen USB-Geräte an den Windows-Rechner, z. B. 3D-Maus zur Bedienung von CAD-Programmen. Hierfür ist an dem Windows-Rechner zwingend die Software Eltima EveUSB notwendig.	Optional
<div style="border: 1px solid black; padding: 5px;">  Alle durchgereichten USB-Geräte sind während der Verbindung zum Windows-Rechner an der Steuerung nicht verfügbar. </div>		

HEIDENHAIN empfiehlt, für die Anbindung des IPC 6641 eine RemoteFX-Verbindung zu verwenden.

Über RemoteFX wird der Bildschirm des externen Rechners nicht wie bei VNC, gespiegelt, sondern ein eigener Desktop dafür geöffnet. Der zum Zeitpunkt der Verbindungsherstellung aktive Desktop am externen Rechner wird dann gesperrt bzw. der Benutzer wird abgemeldet. Dadurch ist eine Bedienung von zwei Seiten ausgeschlossen.

Verbindung konfigurieren - VNC

Externen Rechner konfigurieren

i Für eine Verbindung mit VNC benötigen Sie einen zusätzlichen VNC-Server für Ihren externen Rechner. Installieren und konfigurieren Sie den VNC-Server, z. B. den TightVNC Server, vor der Konfiguration der Steuerung.

- ▶ Mit der Taste **DIADUR** das **HEROS-Menü** öffnen
- ▶ Menüpunkt **Remote Desktop Manager** wählen
- ▶ Die Steuerung öffnet den **Remote Desktop Manager**.
- ▶ **Neue Verbindung** drücken
- ▶ **VNC** drücken
- ▶ Die Steuerung öffnet das Überblendfenster **Verbindung bearbeiten**.
- ▶ Verbindungseinstellungen definieren

Einstellung	Bedeutung	Eingabe
Verbindungs-Name:	Name der Verbindung im Remote Desktop Manager	Pflicht
	<p>i Der Name der Verbindung darf folgende Zeichen enthalten: A B C D E F G H I J K L M N O P Q R S T U V W X Y Z a b c d e f g h i j k l m n o p q r s t u v w x y z 0 1 2 3 4 5 6 7 8 9 - Wenn Sie eine bestehende Verbindung editieren, löscht die Steuerung automatisch alle unerlaubten Zeichen aus dem Namen.</p>	
Erneutes Starten nach Verbindungsende:	Verhalten bei beendeter Verbindung: <ul style="list-style-type: none"> ■ Immer neu starten ■ Niemals neu starten ■ Immer nach Fehler ■ Nachfragen nach Fehler 	Pflicht
Automatisch Starten beim Anmelden	Automatisches Herstellen der Verbindung beim Starten der Steuerung	Pflicht
Zu Favoriten hinzufügen	Icon der Verbindung in der Task-Leiste: <ul style="list-style-type: none"> ▶ Einfacher Klick der linken Maustaste ▶ Die Steuerung wechselt auf den Desktop der Verbindung. ▶ Einfacher Klick der rechten Maustaste ▶ Die Steuerung zeigt das Verbindungsmenü an. 	Pflicht
Auf folgende Arbeitsfläche (Workspace) verschieben	Nummer des Desktops für die Verbindung, wobei die Desktops 0 und 1 für die NC-Software reserviert sind Default-Einstellung ist der dritte Desktop	Pflicht
USB Massenspeicher freigeben	Zugriff auf angeschlossene USB-Massenspeicher erlauben	Pflicht
Private Verbindung	Verbindung nur für den Ersteller sichtbar und verwendbar	Pflicht

Einstellung	Bedeutung	Eingabe
Rechner	Host-Name oder IP-Adresse des externen Rechners. In der empfohlenen Konfiguration des IPC 6641 ist es die IP-Adresse 192.168.254.3	Pflicht
Benutzername:	Name des Benutzers der angemeldet werden soll	Pflicht
Passwort	Passwort zur Verbindung mit dem VNC-Server	Pflicht
Vollbild-Modus oder Benutzerdefinierte Fenstergröße:	Größe des Verbindungsfensters	Pflicht
Weitere Verbindungen erlauben (share)	Zugriff auf den VNC-Server auch anderen VNC-Verbindungen erlauben	Pflicht
Nur Betrachten (viewonly)	Im Anzeigemodus kann der externe Rechner nicht bedient werden	Pflicht
Eingaben im Bereich Erweiterte Optionen	Benutzung nur für autorisierte Fachkräfte	Optional

Über VNC wird der Bildschirm des externen Rechners direkt gespiegelt. Der aktive Desktop am externen Rechner wird nicht automatisch gesperrt.

Außerdem ist es bei einer VNC-Verbindung möglich den externen Rechner über das Windows-Menü komplett herunterzufahren. Da der Rechner über keine Verbindung neu gebootet werden kann, muss dieser dann tatsächlich aus- und wieder eingeschaltet werden.

Herunterfahren oder Rebooten eines externen Rechners

HINWEIS


Achtung, Datenverlust möglich!

Wenn Sie externe Rechner nicht ordnungsgemäß herunterfahren, können Daten unwiederbringlich beschädigt oder gelöscht werden.

- ▶ Automatisches Herunterfahren des Windows-Rechners konfigurieren

Konfigurieren Sie die Steuerung wie folgt:

- ▶ Mit der Taste **DIADUR** das **HEROS-Menü** öffnen
- ▶ Menüpunkt **Remote Desktop Manager** wählen
- > Die Steuerung öffnet den **Remote Desktop Manager**.
- ▶ **Neue Verbindung** drücken
- ▶ **Abschalten/Neustarten eines Rechners** drücken
- > Die Steuerung öffnet das Überblendfenster **Verbindung bearbeiten**.
- ▶ Verbindungseinstellungen definieren

Einstellung	Bedeutung	Eingabe
Verbindungs-Name:	Name der Verbindung im Remote Desktop Manager	Pflicht
	<div style="border: 1px solid black; padding: 5px;"> <p> Der Name der Verbindung darf folgende Zeichen enthalten: A B C D E F G H I J K L M N O P Q R S T U V W X Y Z a b c d e f g h i j k l m n o p q r s t u v w x y z 0 1 2 3 4 5 6 7 8 9 – Wenn Sie eine bestehende Verbindung editieren, löscht die Steuerung automatisch alle unerlaubten Zeichen aus dem Namen.</p> </div>	
Erneutes Starten nach Verbindungsende:	Bei dieser Verbindung nicht notwendig	-
Automatisch Starten beim Anmelden	Bei dieser Verbindung nicht notwendig	-
Zu Favoriten hinzufügen	Icon der Verbindung in der Task-Leiste: <ul style="list-style-type: none"> ▶ Einfacher Klick der linken Maustaste > Die Steuerung wechselt auf den Desktop der Verbindung. ▶ Einfacher Klick der rechten Maustaste > Die Steuerung zeigt das Verbindungsmenü an. 	Pflicht
Auf folgende Arbeitsfläche (Workspace) verschieben	Bei dieser Verbindung nicht aktiv	-
USB Massenspeicher freigeben	Bei dieser Verbindung nicht sinnvoll	-
Private Verbindung	Verbindung nur für den Ersteller sichtbar und verwendbar	Pflicht
Rechner	Host-Name oder IP-Adresse des externen Rechners. In der empfohlenen Konfiguration des IPC 6641 ist es die IP-Adresse 192.168.254.3	Pflicht
Benutzername	Benutzername, mit dem sich die Verbindung anmelden soll	Pflicht
Passwort	Passwort zur Verbindung mit dem VNC-Server	Pflicht
Windows Domäne:	Domäne des Zielrechners wenn erforderlich	Optional
Max. Wartezeit (Sek.):	Die Steuerung kommandiert beim Herunterfahren das Herunterfahren des Windows-Rechners. Bevor die Steuerung die Meldung Sie können jetzt ausschalten. anzeigt, wartet die Steuerung <Timeout> Sekunden. In dieser Zeit prüft die Steuerung, ob der Windows-Rechner noch erreichbar ist (Port 445). Wenn der Windows-Rechner vor Ablauf der <Timeout> Sekunden ausgeschaltet ist, wird nicht länger gewartet.	Pflicht
Zusätzliche Wartezeit:	Wartezeit, nachdem der Windows-Rechner nicht mehr erreichbar ist. Windows-Applikationen können das Herunterfahren des PCs nach Schließen des Ports 445 verzögern.	Pflicht

Einstellung	Bedeutung	Eingabe
Erzwingen	Alle Programme auf dem Windows-Rechner schließen, auch wenn noch Dialoge geöffnet sind. Wenn Erzwingen nicht gesetzt ist, wartet Windows bis zu 20 Sekunden. Dadurch wird das Herunterfahren verzögert oder der Windows-Rechner wird ausgeschaltet, bevor Windows heruntergefahren ist.	Pflicht
Neustart	Reboot des Windows-Rechners ausführen	Pflicht
Ausführen beim Neustart	Reboot des Windows-Rechners, wenn die Steuerung einen Reboot durchführt. Wirkt nur bei einem Reboot der Steuerung durch das Shutdown-Icon rechts unten in der Task-Leiste oder einem Reboot durch Ändern von Systemeinstellungen (z. B. Netzwerkeinstellungen).	Pflicht
Ausführen beim Abschalten	Ausschalten des Windows-Rechners, wenn die Steuerung heruntergefahren wird (kein Reboot). Das ist der Normalfall. Auch die Taste END löst dann keinen Reboot mehr aus.	Pflicht
Eingaben im Bereich Erweiterte Optionen	Benutzung nur für autorisierte Fachkräfte	Optional

Verbindung starten und beenden

Nachdem eine Verbindung konfiguriert ist, wird diese Verbindung als Symbol im Fenster des **Remote Desktop Manager** angezeigt. Wenn Sie eine Verbindung markieren, können Sie die Menüpunkte **Verbindung starten** und **Verbindung beenden** wählen.

Wenn der Desktop der externen Verbindung oder des externen Rechners aktiv ist, werden alle Eingaben von Maus und Alphatastatur dorthin übertragen.

Wenn das Betriebssystem HEROS 5 heruntergefahren wird, beendet die Steuerung automatisch alle Verbindungen. Beachten Sie, dass hier nur die Verbindung beendet wird, der externe Rechner oder das externe System jedoch nicht automatisch heruntergefahren wird.

Weitere Informationen: "Herunterfahren oder Rebooten eines externen Rechners", Seite 708

Sie können wie folgt zwischen dem dritten Desktop und der Steuerungsoberfläche wechseln:

- Mit der rechten DIADUR-Taste auf der Alphatastatur
- Über die Task-Leiste
- Mithilfe einer Betriebsartentaste

Verbindungen exportieren und importieren

Mithilfe der Funktionen **Verbindungen exportieren** und **Verbindungen importieren** können Sie die Verbindungen des **Remote Desktop Manager** sichern und wiederherstellen.



Um bei aktiver Benutzerverwaltung öffentliche Verbindungen zu erstellen und zu bearbeiten, ist die Rolle HEROS.SetShares notwendig. Benutzer ohne diese Rolle können öffentliche Verbindungen starten und beenden, aber nur private Verbindungen importieren, erstellen und bearbeiten.

Um eine Verbindung zu exportieren, gehen Sie wie folgt vor:

- ▶ Mit der Taste **DIADUR** das **HEROS-Menü** öffnen
- ▶ Menüpunkt **Remote Desktop Manager** wählen
- > Die Steuerung öffnet den **Remote Desktop Manager**.
- ▶ Gewünschte Verbindung wählen
- ▶ In der Menüleiste Pfeilsymbol rechts wählen
- > Die Steuerung öffnet ein Auswahlmnü.
- ▶ **Verbindungen exportieren** wählen
- > Die Steuerung öffnet ein Überblendfenster.
- ▶ Name der gespeicherten Datei definieren
- ▶ Zielordner wählen
- ▶ **Speichern** wählen
- > Die Steuerung speichert die Verbindungsdaten unter dem im Überblendfenster definierten Namen.

Um eine Verbindung zu importieren, gehen Sie wie folgt vor:

- ▶ **Remote Desktop Manager** öffnen
- ▶ In der Menüleiste Pfeilsymbol rechts wählen
- > Die Steuerung öffnet ein Auswahlmnü.
- ▶ **Verbindungen importieren** wählen
- > Die Steuerung öffnet ein Überblendfenster.
- ▶ Datei wählen
- ▶ **Öffnen** wählen
- > Die Steuerung erstellt die Verbindung unter dem Namen, der ursprünglich im **Remote Desktop Manager** definiert wurde.

Private Verbindungen

Mithilfe der Benutzerverwaltung kann jeder Benutzer private Verbindungen anlegen. Eine private Verbindung kann nur der Benutzer sehen und verwenden, der sie erstellt hat.





- Wenn Sie vor der Aktivierung der Benutzerverwaltung private Verbindungen erstellen, sind diese Verbindungen bei aktiver Benutzerverwaltung nicht mehr verfügbar. Ändern Sie private Verbindungen vor Aktivieren der Benutzerverwaltung in öffentliche Verbindungen oder exportieren Sie die Verbindungen.
- Um öffentliche Verbindungen zu erstellen und zu bearbeiten, ist das Recht HEROS.SetShares notwendig. Benutzer ohne dieses Recht können öffentliche Verbindungen starten und beenden, aber nur private Verbindungen importieren, erstellen und bearbeiten.

Weitere Informationen: "Rollendefinition", Seite 772

Um eine private Verbindung zu erstellen, gehen Sie wie folgt vor:

- ▶ Mit der Taste **DIADUR** das **HEROS-Menü** öffnen
- ▶ Menüpunkt **Remote Desktop Manager** wählen
- > Die Steuerung öffnet den **Remote Desktop Manager**.
- ▶ **Neue Verbindung** wählen
- ▶ Gewünschte Verbindung wählen, z. B. **Abschalten/Neustarten eines Rechners**
- > Die Steuerung öffnet das Überblendfenster **Verbindung bearbeiten**.
- ▶ Verbindungseinstellungen definieren
- ▶ **Private Verbindung** wählen
- ▶ **OK** drücken
- > Die Steuerung erstellt eine private Verbindung.

Die Steuerung kennzeichnet private Verbindungen mit einem Symbol:

Symbol	Bedeutung
	Öffentliche Verbindung
	Private Verbindung

Sie können die Verbindungen mithilfe der Funktion **Verbindungen exportieren** einzeln sichern.

Weitere Informationen: "Verbindungen exportieren und importieren", Seite 711

Bei aktiver Benutzerverwaltung speichert die Steuerung die privaten Verbindungen im Verzeichnis **HOME:** des Benutzers. Wenn Sie mit der HEROS-Funktion **NC/PLC Backup** ein Backup erstellen, sichert die Steuerung auch die privaten Verbindungen. Sie können wählen, ob die Steuerung das Verzeichnis **HOME:** für den aktuellen Benutzer oder für alle Benutzer sichert.

13.2 Zusatz-Tools für ITCs

Mit den nachfolgenden Zusatz-Tools können Sie verschiedene Einstellungen für die Touchscreens der angeschlossenen ITCs vornehmen.

ITCs sind Industrie-PCs ohne eigene Speichermedien und dadurch ohne eigenes Betriebssystem. Diese Eigenschaften unterscheiden die ITCs von den IPCs.

ITCs finden an vielen Großmaschinen Anwendung, z. B. als Klone der eigentlichen Steuerung.



Beachten Sie Ihr Maschinenhandbuch!

Die Anzeige und die Funktionen der angeschlossenen ITCs und IPCs definiert und konfiguriert Ihr Maschinenhersteller.

Zusatz-Tool	Anwendung
ITC Calibration	4-Punktkalibrierung
ITC Gestures	Konfiguration der Gestensteuerung
ITC Touchscreen Configuration	Auswahl der Berührungsempfindlichkeit



Die Zusatz-Tools für die ITCs bietet die Steuerung in der Task-Leiste nur bei angeschlossenen ITCs.

Mithilfe des Zusatz-Tools **ITC Calibration** stimmen Sie die Position des angezeigten Mauszeigers mit der tatsächlichen Berührungsposition Ihres Fingers ab.

Eine Kalibrierung mit dem Zusatz-Tool **ITC Calibration** ist in den folgenden Fällen empfehlenswert:

- nach einem Austausch des Touchscreens
- bei Änderung der Touchscreenposition (Parallaxenfehler aufgrund des geänderten Blickwinkels)

Die Kalibrierung umfasst folgende Schritte:

- ▶ Das Zusatz-Tool an der Steuerung mithilfe der Task-Leiste starten
- > Der ITC öffnet die Kalibrierungsoberfläche mit vier Berührungspunkten in den Bildschirmecken
- ▶ Nacheinander die vier angezeigten Berührungspunkte berühren
- > Der ITC schließt die Kalibrierungsoberfläche nach erfolgreicher Kalibrierung

Mithilfe des Zusatz-Tools **ITC Gestures** konfiguriert der Maschinenhersteller die Gestensteuerung des Touchscreens.



Beachten Sie Ihr Maschinenhandbuch!

Diese Funktion dürfen Sie nur in Abstimmung mit Ihrem Maschinenhersteller verwenden!

Mithilfe des Zusatz-Tools **ITC Touchscreen Configuration** wählen Sie die Berührungsempfindlichkeit des Touchscreens.

Der ITC bietet Ihnen folgende Auswahlmöglichkeiten:

- **Normal Sensitivity (Cfg 0)**
- **High Sensitivity (Cfg 1)**
- **Low Sensitivity (Cfg 2)**

Verwenden Sie standardmäßig die Einstellung **Normal Sensitivity (Cfg 0)**. Wenn Sie bei dieser Einstellung Schwierigkeiten bei der Bedienung mit Handschuhen haben, wählen Sie die Einstellung **High Sensitivity (Cfg 1)**.



Wenn der Touchscreen des ITCs nicht vor Spritzwasser geschützt ist, wählen Sie die Einstellung **Low Sensitivity (Cfg 2)**. Damit vermeiden Sie, dass der ITC Wassertropfen als Berührungen deutet.

Die Konfiguration umfasst folgende Schritte:

- ▶ Zusatz-Tool an der Steuerung mithilfe der Task-Leiste starten
- > Der ITC öffnet ein Überblendfenster mit drei Auswahlpunkten
- ▶ Berührungsempfindlichkeit wählen
- ▶ Schaltfläche **OK** drücken
- > Der ITC schließt das Überblendfenster

13.3 Window-Manager



Beachten Sie Ihr Maschinenhandbuch!
Ihr Maschinenhersteller legt den Funktionsumfang und das Verhalten des Window-Managers fest.

An der Steuerung steht der Window-Manager Xfce zur Verfügung. Xfce ist eine Standardanwendung für UNIX-basierte Betriebssysteme, mit der sich die grafischen Benutzeroberflächen verwalten lässt. Mit dem Window-Manager sind folgende Funktionen möglich:

- Taskleiste zum Umschalten zwischen verschiedenen Anwendungen (Benutzeroberflächen) anzeigen
- Zusätzlichen Desktop verwalten, auf dem Sonderanwendungen Ihres Maschinenherstellers ablaufen können
- Steuern des Fokus zwischen Anwendungen der NC-Software und Anwendungen des Maschinenherstellers
- Überblendfenster (Pop-up-Fenster) können Sie in Größe und Position verändern. Schließen, Wiederherstellen und Minimieren der Überblendfenster ist ebenfalls möglich



Die Steuerung blendet im Bildschirm links oben einen Stern ein, wenn eine Anwendung des Window-Managers, oder der Window-Manager selbst einen Fehler verursacht hat. Wechseln Sie in diesem Fall in den Window-Manager und beheben das Problem, ggf. Maschinenhandbuch beachten.

Übersicht Task-Leiste

Über die Task-Leiste wählen Sie per Maus verschiedene Arbeitsbereiche.

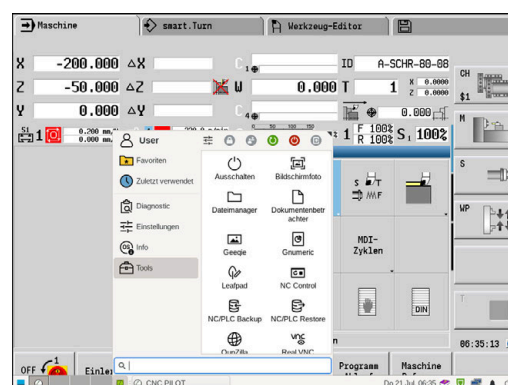
Die Steuerung stellt folgende Arbeitsbereiche zur Verfügung:

- Arbeitsbereich 1: Oberfläche der Steuerung
- Arbeitsbereich 2: Anwendungen des Maschinenherstellers (optional verfügbar)
- Arbeitsbereich 3: Anwendungen des Maschinenherstellers (optional verfügbar)
- Arbeitsbereich 4: Anzeige und Fernbedienung externer Rechneinheiten (Option #133) oder Anwendungen des Maschinenherstellers (optional verfügbar)


Darüber hinaus können Sie über die Task-Leiste auch andere Anwendungen wählen, die Sie parallel zur Steuerungssoftware gestartet haben, z. B. **TNCguide**.



Alle offenen Anwendungen, rechts vom grünen HEIDENHAIN-Symbol, können Sie mit gedrückter linker Maustaste zwischen den Arbeitsbereichen beliebig verschieben.



Über das grüne HEIDENHAIN-Symbol öffnen Sie per Mausklick ein Menü, über das Sie Informationen erhalten, Einstellungen vornehmen oder Anwendungen starten können.

Bereich	Funktion
Kopfzeile	<ul style="list-style-type: none"> ■ Benutzername Weitere Informationen: "Current User", Seite 787 ■ Benutzerspezifische Einstellungen ■ Bildschirm sperren Nur bei aktiver Benutzerverwaltung ■ Benutzer wechseln Nur bei aktiver Benutzerverwaltung ■ Neu starten ■ Herunterfahren ■ Abmelden Nur bei aktiver Benutzerverwaltung Weitere Informationen: "Benutzer wechseln oder abmelden", Seite 784
Navigation	<ul style="list-style-type: none"> ■ Favoriten ■ Zuletzt verwendet
Diagnostic	<ul style="list-style-type: none"> ■ GSmartControl: Nur für autorisierte Fachkräfte ■ HeLogging: Einstellungen für interne Diagnosedateien vornehmen ■ perf2: Prozessor- und Prozessauslastung prüfen ■ Portscan: Aktive Verbindungen testen Weitere Informationen: "Portscan", Seite 720 ■ Portscan OEM: Nur für autorisierte Fachkräfte ■ Terminal: Konsolenbefehle eingeben und ausführen ■ TNCdiag: Wertet Zustands- und Diagnoseinformationen von HEIDENHAIN-Komponenten mit Schwerpunkt auf die Antriebe aus und bereitet diese grafisch auf <div style="border: 1px solid black; padding: 5px; margin: 5px 0;">  Wenn Sie TNCdiag verwenden möchten, kontaktieren Sie Ihren Maschinenhersteller. </div> <ul style="list-style-type: none"> ■ TNCscope: Software zur Datenaufzeichnung

Bereich	Funktion
Einstellungen	<ul style="list-style-type: none"> ■ Bildschirmhelligkeit einstellen: Bildschirmhelligkeit einstellen ■ Bildschirmschoner: Bildschirmschoner einstellen Weitere Informationen: "Bildschirmschoner mit Sperre", Seite 784 ■ Current User Weitere Informationen: "Current User", Seite 787 ■ Date/Time: Datum und Uhrzeit einstellen ■ Firewall: Firewall einstellen Weitere Informationen: "Firewall", Seite 728 ■ Language/Keyboards: Systemdialogsprache und Tastaturversion wählen – die Steuerung überschreibt die Einstellung der Systemdialogsprache beim Starten mit der Spracheinstellung des Maschinenparameters CfgDisplayLanguage (Nr. 101300) ■ Network: Netzwerkeinstellungen vornehmen Weitere Informationen: "Ethernet-Schnittstelle ", Seite 739 ■ OEM Function Users: Maschinenhersteller-Funktionsuser editieren Weitere Informationen: "Funktionsbenutzer von HEIDENHAIN", Seite 771 ■ PKI Admin: Zertifikate der Steuerung verwalten ■ Printer: Drucker anlegen und verwalten Weitere Informationen: "Printer", Seite 721 ■ Screenshot Config Sie können im Fenster Screenshot Einstellungen definieren, unter welchem Pfad und Dateinamen die Steuerung Screenshots speichert. Der Dateiname kann einen Platzhalter enthalten, z. B. %N für eine fortlaufende Nummerierung. ■ SELinux: Sicherheitssoftware für linux-basierte Betriebssysteme einstellen Weitere Informationen: "Sicherheitssoftware SELinux", Seite 753 ■ Shares: Externe Netzlaufwerke anbinden und verwalten Weitere Informationen: "Einstellungen für Netzlaufwerke", Seite 749 ■ UserAdmin: Benutzerverwaltung konfigurieren Weitere Informationen: "Konfigurieren der Benutzerverwaltung", Seite 755 ■ VNC: Einstellung für externe Softwares vornehmen, die z. B. für Wartungsarbeiten auf die Steuerung zugreifen (Virtual Network Computing) Weitere Informationen: "VNC", Seite 722 ■ WindowManagerConfig: Nur für autorisierte Fachkräfte
Info	<ul style="list-style-type: none"> ■ Über HeROS: Informationen zum Betriebssystem der Steuerung öffnen ■ Über Xfce: Informationen zum Window-Manager öffnen

Bereich	Funktion
Tools	<ul style="list-style-type: none"> ■ Ausschalten: Die Steuerung herunterfahren Weitere Informationen: "Benutzer wechseln oder abmelden", Seite 784 ■ Bildschirmfoto: Bildschirmabgriff erstellen ■ Dateimanager: nur für autorisierte Fachkräfte ■ Diffuse Mischwerkzeug: Textdateien vergleichen und zusammenführen ■ Dokumentenbetrachter: Dateien anzeigen und drucken, z. B. PDF-Dateien ■ Geeqie: Grafiken öffnen, verwalten und drucken ■ Gnumeric: Tabellen öffnen, bearbeiten und drucken ■ IDS Camera Manager: An die Steuerung angeschlossene Kameras verwalten ■ Leafpad: Textdateien öffnen und bearbeiten ■ NC Control: NC-Software unabhängig vom Betriebssystem starten oder stoppen ■ NC/PLC Backup: Sicherungsdatei erstellen Weitere Informationen: "Backup und Restore", Seite 725 ■ NC/PLC Restore: Sicherungsdatei wiederherstellen Weitere Informationen: "Backup und Restore", Seite 725 ■ QupZilla: Alternativer Web-Browser für Touch-Bedienung ■ Real VNC Viewer: Einstellung für externe Softwares vornehmen, die z. B. für Wartungsarbeiten auf die Steuerung zugreifen (Virtual Network Computing) ■ Remote Desktop Manager (Option #133) Weitere Informationen: "Remote Desktop Manager (Option #133)", Seite 702 ■ Ristretto: Grafiken öffnen ■ Secure Remote Access: Fernwartung starten und beenden Weitere Informationen: "Secure Remote Access", Seite 732 ■ TNCguide: Hilfesystem aufrufen ■ TouchKeyboard: Tastatur zur Touch-Bedienung öffnen ■ Webbrowser: Web-Browser starten ■ Xarchiver: Ordner entpacken oder komprimieren
Suche	Volltextsuche nach einzelnen Funktionen

Portscan

Über die PortScan-Funktion kann zyklisch oder manuell nach allen auf dem System offenen, eingehenden TCP- und UDP-Listen-Ports gesucht werden. Alle gefundenen Ports werden mit Whitelists verglichen. Wenn die Steuerung einen nicht aufgeführten Port findet, zeigt sie ein entsprechendes Überblendfenster.

Im **HEROS-Menü Diagnostic** befinden sich dafür die Applikationen **Portscan** und **Portscan OEM**. **Portscan OEM** kann nur nach Eingabe des Maschinenherstellerepassworts ausgeführt werden.

Die Funktion **Portscan** sucht alle auf dem System offenen, eingehenden TCP- und UDP-Listen-Ports und vergleicht diese gegen vier auf dem System hinterlegte Whitelists:

- Systeminterne Whitelists **/etc/sysconfig/portscan-whitelist.cfg** und **/mnt/sys/etc/sysconfig/portscan-whitelist.cfg**
- Whitelist für Ports maschinenherstellerspezifischer Funktionen, wie z. B. für Python-Applikationen, externe Anwendungen: **/mnt/plc/etc/sysconfig/portscan-whitelist.cfg**
- Whitelist für Ports kundenspezifischer Funktionen: **/mnt/tnc/etc/sysconfig/portscan-whitelist.cfg**

Jede Whitelist enthält pro Eintrag den Port-Typ (TCP/UDP), die Portnummer, das anbietende Programm sowie optionale Kommentare. Ist die automatische Portscanfunktion aktiv, dürfen nur in den Whitelists aufgeführte Ports geöffnet sein, nicht aufgeführte Ports lösen ein Hinweisfenster aus.

Das Ergebnis des Scans wird in einer Log-Datei (LOG:/portscan/scanlog und LOG:/portscan/scanlogevil) eingetragen und wenn neue, nicht in einer der Whitelists aufgeführte Ports gefunden wurden, angezeigt.

Portscan manuell starten

Um den Portscan manuell zu starten, gehen Sie wie folgt vor:

- ▶ Task-Leiste am unteren Bildschirmrand öffnen
Weitere Informationen: "Window-Manager", Seite 716
- ▶ Grüne HEIDENHAIN-Schaltfläche drücken, um das JH-Menü zu öffnen
- ▶ Menüpunkt **Diagnostic** wählen
- ▶ Menüpunkt **Portscan** wählen
- > Die Steuerung öffnet das Überblendfenster **HEROS Portscan**.
- ▶ Schaltfläche **Start** drücken

Portscan zyklisch starten

Um den Portscan automatisch zyklisch starten zu lassen, gehen Sie wie folgt vor:

- ▶ Task-Leiste am unteren Bildschirmrand öffnen
- ▶ Grüne HEIDENHAIN-Schaltfläche drücken, um das **HEROS-Menü** zu öffnen
- ▶ Menüpunkt **Diagnostic** wählen
- ▶ Menüpunkt **Portscan** wählen
- > Die Steuerung öffnet das Überblendfenster **HeRos PortScan**.
- ▶ Schaltfläche **Automatic update on** drücken
- ▶ Zeitintervall mit dem Schieberegler einstellen









Printer

Mit der Funktion **Printer** können Sie im **HEROS-Menü** Drucker anlegen und verwalten.

Printer-Einstellungen öffnen

Öffnen Sie die Printer-Einstellungen wie folgt:

- ▶ Task-Leiste am unteren Bildschirmrand öffnen
- ▶ Grüne HEIDENHAIN-Schaltfläche drücken, um das **HEROS-Menü** zu öffnen
- ▶ Menüpunkt **Einstellungen** wählen
- ▶ Menüpunkt **Printer** wählen
- > Die Steuerung öffnet den Dialog **Heros Printer Manager**.

Softkey	Funktion	Bedeutung
	Erzeugen	Drucker anlegen
	ÄNDERN	Eigenschaften des gewählten Druckers anpassen
	KOPIEREN	Kopie des gewählten Druckers erstellen Die Kopie hat zunächst die selben Eigenschaften wie der kopierte Drucker. Wenn am selben Drucker im Hoch- und Querformat ausgedruckt werden soll, kann das nützlich sein.
	LÖSCHEN	Gewählten Drucker löschen
	RAUF	Drucker wählen
	RUNTER	
	STATUS	Statusinformationen des gewählten Druckers zeigen
	TESTSEITE DRUCKEN	Testseite am gewählten Drucker ausgeben



Der angeschlossene Drucker muss postscript-fähig sein.

VNC

Mit der Funktion **VNC** konfigurieren Sie das Verhalten der verschiedenen VNC-Teilnehmer. Dazu gehört z. B. die Bedienung über Softkeys, Maus und der Alphatastatur.

Die Steuerung bietet folgende Möglichkeiten:

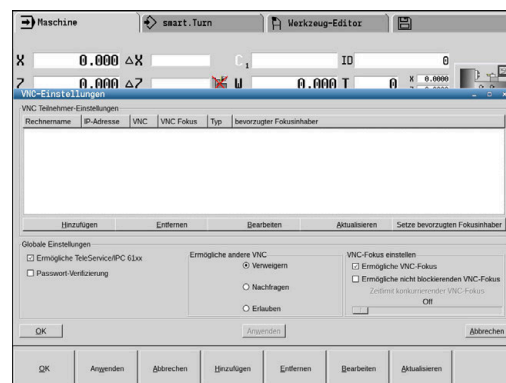
- Liste erlaubter Clients (IP-Adresse oder Name)
- Passwort für die Verbindung
- Zusätzliche Server-Optionen
- Zusätzliche Einstellungen für die Fokusvergabe



Beachten Sie Ihr Maschinenhandbuch!

Der Ablauf der Fokusvergabe bei mehreren Teilnehmern oder Bedieneinheiten ist abhängig vom Aufbau und der Bediensituation der Maschine.

Diese Funktion muss von Ihrem Maschinenhersteller angepasst werden.



VNC-Einstellungen öffnen

Um die **VNC-Einstellungen** zu öffnen, gehen Sie wie folgt vor:


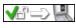
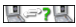
- ▶ Task-Leiste am unteren Bildschirmrand öffnen
- ▶ Grüne HEIDENHAIN-Schaltfläche drücken, um das **HEROS-Menü** zu öffnen
- ▶ Menüpunkt **Einstellungen** wählen
- ▶ Menüpunkt **VNC** wählen
- > Die Steuerung öffnet das Überblendfenster **VNC-Einstellungen**.

Die Steuerung bietet folgende Möglichkeiten:

- Hinzufügen: Neuen VNC-Viewer oder Teilnehmer hinzufügen
- Entfernen: Löscht den ausgewählten Teilnehmer. Nur bei manuell eingetragenen Teilnehmern möglich.
- Bearbeiten: Konfiguration des ausgewählten Teilnehmers bearbeiten
- Aktualisieren: Aktualisiert die Ansicht. Notwendig bei Verbindungsversuchen während der Dialog geöffnet ist.

VNC-Einstellungen

Dialog	Option	Bedeutung
VNC Teilnehmer-Einstellungen	Rechnername	IP-Adresse oder Rechnername
	VNC	Verbindung des Teilnehmers zum VNC-Viewer
	VNC Fokus	Teilnehmer nimmt an der Fokusvergabe teil
	Typ	<ul style="list-style-type: none"> ■ Manuell Manuell eingetragener Teilnehmer ■ Verweigert Diesem Teilnehmer ist die Verbindung nicht erlaubt ■ Ermöglichte TeleService und IPC Teilnehmer über TeleService-Verbindung ■ DHCP Sonstiger Rechner, der von diesem Rechner eine IP-Adresse bezieht
Firewall Warnung		Warnungen und Hinweise, wenn durch die Einstellungen der Firewall der Steuerung das VNC-Protokoll nicht für alle VNC-Teilnehmer freigegeben ist Weitere Informationen: "Firewall", Seite 728.
Globale Einstellungen	Ermöglichte RemoteAccess und IPC	Verbindung ist immer erlaubt
	Passwort-Verifizierung	Teilnehmer muss sich durch Passwort verifizieren. Ist diese Option aktiv, muss das Passwort bei Aufnahme der Verbindung eingegeben werden.

Dialog	Option	Bedeutung
Ermögliche andere VNC	Verweigern	Alle anderen VNC-Teilnehmer werden grundsätzlich ausgesperrt.
	Nachfragen	Beim Verbindungsversuch wird ein entsprechender Dialog geöffnet.
	Erlauben	Alle anderen VNC-Teilnehmer werden grundsätzlich erlaubt.
VNC-Fokus einstellen	Ermögliche VNC-Fokus	Ermöglicht die Fokusvergabe für dieses System. Ansonsten gibt es keine zentrale Fokusvergabe. In der Default-Einstellung wird der Fokus aktiv vom Fokushaber durch Klicken auf das Fokussymbol abgegeben. Jeder andere Teilnehmer kann sich also erst nach Freigabe des Fokus, durch Klicken auf das Fokussymbol am jeweiligen Teilnehmer, den Fokus holen.
	Ermögliche nicht blockierenden VNC-Fokus	In der Default-Einstellung wird der Fokus aktiv vom Fokushaber durch Klicken auf das Fokussymbol abgegeben. Jeder andere Teilnehmer kann sich also erst nach Freigabe des Fokus, durch Klicken auf das Fokussymbol am jeweiligen Teilnehmer, den Fokus holen. Bei nicht blockierender Fokusvergabe kann sich jederzeit jeder Teilnehmer den Fokus holen, ohne dass auf die Freigabe des aktuellen Fokushabers gewartet werden muss.
	Zeitlimit konkurrierender VNC-Fokus	Zeitlimit, in dem der aktuelle Fokushaber dem Entziehen des Fokus widersprechen bzw. die Fokusabgabe verhindern kann. Fordert ein Teilnehmer den Fokus an, öffnet sich an allen Teilnehmern ein Dialog, mit dem man den Fokuswechsel ablehnen kann.
Fokussymbol		Aktueller Zustand des VNC-Fokus am jeweiligen Teilnehmer: Anderer Teilnehmer hat Fokus. Maus und Alphatastatur sind gesperrt.
		Aktueller Zustand des VNC-Fokus am jeweiligen Teilnehmer: Aktueller Teilnehmer hat Fokus. Eingaben sind möglich.
		Aktueller Zustand des VNC-Fokus am jeweiligen Teilnehmer: Anfrage bei Fokushaber auf Abgabe des Fokus an anderen Teilnehmer. Maus und Alphatastatur sind gesperrt, bis Fokus eindeutig vergeben ist.

Bei der Einstellung **Ermögliche nicht blockierenden VNC-Fokus** erscheint ein Überblendfenster. Mit diesem Dialog kann die Übergabe des Fokus auf den anfragenden Teilnehmer unterbunden werden. Erfolgt dies nicht, wechselt der Fokus nach dem eingestellten Zeitlimit an den anfragenden Teilnehmer.



Aktivieren Sie die Checkbox **Ermögliche VNC-Fokus** nur in Verbindung mit speziell dafür vorgesehenen Geräten von HEIDENHAIN, z. B. bei einem Industriecomputer ITC.

Backup und Restore

Mit den Funktionen **NC/PLC Backup** und **NC/PLC Restore** können Sie einzelne Ordner oder das komplette Laufwerk **TNC**: sichern und wiederherstellen. Sie können die Sicherungsdateien lokal speichern, auf einem Netzlaufwerk sowie auf USB-Datenträgern ablegen.

Das Backup-Programm erzeugt eine Datei ***. tncbck**, welches auch vom PC-Tool TNCbackup (Bestandteil von TNCremo) verarbeitet werden kann. Das Restore-Programm kann sowohl diese Dateien als auch die von existierenden TNCbackup-Programmen wiederherstellen. Bei der Anwahl einer *. tncbck-Datei im Dateimanager der Steuerung wird automatisch das Programm **NC/PLC Restore** gestartet.

Die Sicherung und Wiederherstellung ist in mehrere Schritte unterteilt. Mit den Softkeys **VORWÄRTS** und **ZURÜCK** können Sie zwischen den Schritten navigieren. Für einen Schritt spezifische Aktionen werden selektiv als Softkeys eingeblendet.

NC/PLC Backup oder NC/PLC Restore öffnen

Öffnen Sie die Funktion wie folgt:

- ▶ Task-Leiste am unteren Bildschirmrand öffnen
- ▶ Grüne HEIDENHAIN-Schaltfläche drücken, um das **HEROS-Menü** zu öffnen
- ▶ Menüpunkt **Tools** wählen
- ▶ Menüpunkt **NC/PLC Backup** oder **NC/PLC Restore** wählen
- > Die Steuerung öffnet das Überblendfenster.

Daten sichern

Sichern Sie die Daten von der Steuerung (Backup) wie folgt:

- ▶ **NC/PLC Backup** wählen
- ▶ Typ wählen
 - Laufwerk **TNC**: sichern
 - Verzeichnisbaum sichern: Auswahl des zu sichernden Verzeichnisses in der Dateiverwaltung
 - Maschinenkonfiguration sichern (nur für Maschinenhersteller)
 - Vollständiges Backup (nur für Maschinenhersteller)
 - Kommentar: frei wählbarer Kommentar zum Backup
- ▶ Mit Softkey **VORWÄRTS** nächsten Schritt wählen
- ▶ Ggf. mit Softkey **NC SOFTWARE STOPPEN** die Steuerung anhalten
- ▶ Ausschlussregeln definieren
 - Voreingestellte Regeln verwenden
 - Eigene Regeln in die Tabelle schreiben
- ▶ Mit Softkey **VORWÄRTS** nächsten Schritt wählen
- > Die Steuerung erzeugt eine Liste der Dateien, die gesichert werden.
- ▶ Liste prüfen. Ggf. Dateien abwählen
- ▶ Mit Softkey **VORWÄRTS** nächsten Schritt wählen
- ▶ Namen der Sicherungsdatei eingeben
- ▶ Speicherpfad wählen
- ▶ Mit Softkey **VORWÄRTS** nächsten Schritt wählen
- > Die Steuerung erzeugt die Sicherungsdatei.
- ▶ Mit Softkey **OK** bestätigen
- > Die Steuerung schließt die Sicherung ab und startet die NC-Software neu.

Daten wiederherstellen**HINWEIS****Achtung, Datenverlust möglich!**

Während der Datenwiederherstellung (Restore-Funktion) werden alle existierenden Daten ohne Rückfrage überschrieben. Die Steuerung führt vor der Datenwiederherstellung keine automatische Sicherung der existierenden Daten durch. Stromausfälle oder andere Probleme können die Datenwiederherstellung stören. Dabei können Daten unwiederbringlich beschädigt oder gelöscht werden.

- ▶ Vor einer Datenwiederherstellung die existierenden Daten mithilfe eines Backups sichern

Sie stellen Daten wie folgt wieder her (Restore):

- ▶ **NC/PLC Restore** wählen
- ▶ Archiv wählen, das wiederhergestellt werden soll
- ▶ Mit Softkey **VORWÄRTS** nächsten Schritt wählen
- > Die Steuerung erzeugt eine Liste der Dateien, die wiederhergestellt werden.
- ▶ Liste prüfen. Ggf. Dateien abwählen
- ▶ Mit Softkey **VORWÄRTS** nächsten Schritt wählen
- ▶ Ggf. mit Softkey **NC SOFTWARE STOPPEN** die Steuerung anhalten
- ▶ Archiv entpacken
- > Die Steuerung stellt die Dateien wieder her.
- ▶ Mit Softkey **OK** bestätigen
- > Die Steuerung startet die NC-Software neu.




13.4 Firewall

Anwendung

Die Steuerung bietet die Möglichkeit, eine Firewall für die primäre Netzwerkschnittstelle der Steuerung und ggf. einer Sandbox einzurichten. Sie können sie so konfigurieren, dass eingehender Netzwerkverkehr je nach Absender und Dienst geblockt und/oder eine Meldung gezeigt wird.

Die Firewall kann nicht für die zweite Netzwerkschnittstelle der Steuerung, dem Maschinennetzwerk, gestartet werden.

Wenn Sie die Firewall aktivieren, zeigt die Steuerung das mit einem Symbol rechts unten in der Task-Leiste. Je nach Sicherheitsstufe, mit der die Firewall aktiviert wurde, verändert sich dieses Symbol und gibt Auskunft über die Höhe der Sicherheitseinstellungen:

Symbol	Bedeutung
	Ein Schutz durch die Firewall ist noch nicht gegeben, obwohl die Firewall laut Konfiguration aktiviert wurde. Dies ist der Fall, wenn z. B. in der Konfiguration der Netzwerkschnittstelle eine dynamische IP-Adresse verwendet wird, der DHCP-Server aber noch keine vergeben hat.
	Firewall ist mit mittlerer Sicherheitsstufe aktiviert
	Firewall ist mit hoher Sicherheitsstufe aktiviert Alle Dienste außer SSH sind gesperrt.





Lassen Sie die Standardeinstellungen von Ihrem Netzwerkspezialisten prüfen und ggf. ändern.

Firewall konfigurieren

- ▶ Task-Leiste am unteren Bildschirmrand öffnen
- ▶ Option **Aktiv** setzen, um die Firewall einzuschalten
- ▶ Schaltfläche **Setze Standardwerte** drücken
- ▶ Änderungen mit der Funktion **Anwenden** übernehmen
- ▶ Dialog mit der Funktion **OK** verlassen

Einstellungen der Firewall

Einstellung	Bedeutung
Aktiv	Firewall einschalten oder ausschalten
Schnittstelle	<p>Schnittstelle wählen</p> <p>Auswahl der Schnittstelle eth0 entspricht im allgemeinen X26 des Hauptrechners MC, eth1 entspricht X116.</p> <p>Sie können die Schnittstellen in den Netzwerkeinstellungen im Reiter Schnittstellen prüfen. Bei Hauptrechnereinheiten mit zwei Ethernet-Schnittstellen ist für die zweite, nicht primäre, im Standard der DHCP-Server für das Maschinennetz aktiv. Mit dieser Einstellung kann die Firewall für eth1 nicht aktiviert werden, da sich Firewall und DHCP-Server gegenseitig ausschließen.</p>
Sonstige gesperrte Pakete melden	<p>Firewall mit hoher Sicherheitsstufe aktivieren</p> <p>Alle Dienste außer SSH sind gesperrt.</p>
ICMP-Echo-Antwort sperren	Wenn diese Option gesetzt ist, antwortet die Steuerung nicht mehr auf eine PING-Anforderung

Einstellung	Bedeutung
Dienst	<p>In dieser Spalte ist die Kurzbezeichnung der Dienste aufgeführt, die mit diesem Dialog konfiguriert werden. Ob die Dienste selbst gestartet sind, spielt für die Konfiguration hier keine Rolle.</p> <ul style="list-style-type: none"> ■ DNC bezeichnet den Dienst, den der DNC-Server für externe Anwendungen über das RPC-Protokoll zur Verfügung stellt, die mithilfe des RemoTools SDK entwickelt wurden (Port 19003) <div data-bbox="560 568 1461 663" style="border: 1px solid black; padding: 5px;">  Weitere Informationen finden Sie im Handbuch RemoTools SDK. </div> <ul style="list-style-type: none"> ■ LDAPS beinhaltet den Server, in dem Benutzerdaten und die Konfiguration der Benutzerverwaltung gespeichert werden. ■ LSV2 beinhaltet die Funktionalität für TNCremo, TeleService und andere HEIDENHAIN-PC-Tools (Port 19000) <div data-bbox="560 819 1461 1240" style="border: 1px solid black; padding: 5px;">  Wenn die Benutzerverwaltung aktiv ist, können Sie nur noch sichere Netzwerkverbindungen über SSH erstellen. Die Steuerung sperrt LSV2-Verbindungen über die seriellen Schnittstellen (COM1 und COM2) sowie Netzwerkverbindungen ohne Benutzeridentifikation automatisch. Bei inaktiver Benutzerverwaltung sperrt die Steuerung unsichere LSV2- oder RPC-Verbindungen auch automatisch. Mit den optionalen Maschinenparametern allowUnsecureLsv2 (Nr. 135401) und allowUnsecureRpc (Nr. 135402) kann der Maschinenhersteller definieren, ob die Steuerung unsichere Verbindungen zulässt. Diese Maschinenparameter sind im Datenobjekt CfgDncAllowUnsecur (135400) enthalten. </div> <ul style="list-style-type: none"> ■ SMB bezieht sich nur auf eingehende SMB-Verbindungen, wenn also auf der NC eine Windows-Freigabe erstellt wird. Ausgehende SMB-Verbindungen (wenn also eine Windows-Freigabe an der NC angebunden wird) werden von dieser Einstellung nicht beeinflusst ■ SSH bezeichnet das SecureShell-Protokoll (Port 22). Über dieses SSH-Protokoll kann ab HEROS 504 das LSV2 bei aktiver Benutzerverwaltung, sicher abgewickelt werden Weitere Informationen: "Benutzerauthentifizierung von externen Anwendungen", Seite 777 ■ VNC-Protokoll bedeutet Zugriff auf den Bildschirminhalt. Wenn Sie diesen Dienst sperren, kann auch mit den Teleservice-Programmen von HEIDENHAIN nicht auf den Bildschirminhalt (z. B. Bildschirmfoto) zugegriffen werden. Wenn dieser Dienst gesperrt ist, zeigt die Steuerung im VNC-Konfigurationsdialog von HEROS eine Warnung, dass in der Firewall VNC gesperrt ist
Methode	<p>Erreichbarkeit konfigurieren</p> <p>Sie haben unter Methode die Möglichkeit zu konfigurieren, ob der Dienst erreichbar ist:</p> <ul style="list-style-type: none"> ■ Allen verbieten, für niemand erreichbar ■ Allen erlauben, für alle erreichbar ■ Einigen erlauben, nur für einzelne erreichbar <p>Wenn Sie Einigen erlauben angeben, müssen Sie den Rechner angeben, dem der Zugriff auf den entsprechenden Dienst erlaubt sein soll. Wird unter Rechner nichts eingetragen, aktiviert die Steuerung beim Speichern der Konfiguration automatisch die Einstellung Allen verbieten.</p>

Einstellung	Bedeutung
Protokollieren	Wenn Protokollieren aktiv ist, gibt die Steuerung eine rote Meldung aus, wenn ein Netzwerkpaket für diesen Dienst geblockt wurde. Die Steuerung zeigt eine blaue Meldung, wenn ein Netzwerkpaket für diesen Dienst angenommen wurde.
Rechner	<p>Wenn Sie bei Methode die Einstellung Einigen erlauben gewählt haben, geben Sie hier die Rechner an.</p> <p>Die Rechner können mit der IP-Adresse oder mit einem Hostnamen eingetragen werden. Mehrere Rechner trennen Sie mit einem Komma. Wenn Sie einen Hostnamen verwenden, prüft die Steuerung beim Beenden oder Speichern des Dialogs, ob dieser Hostname in eine IP-Adresse übersetzt werden kann. Ist dies nicht der Fall, zeigt die Steuerung eine Fehlermeldung und der Dialog beendet sich nicht.</p> <p>Wenn Sie einen gültigen Hostnamen angeben, wird bei jedem Start der Steuerung dieser Hostname in eine IP-Adresse übersetzt. Ändert ein mit Namen eingetragener Rechner seine IP-Adresse, kann es notwendig sein, die Steuerung neu zu starten oder formal die Konfiguration der Firewall zu ändern. Dann verwendet die Steuerung in der Firewall die neue IP-Adresse zu einem Hostnamen.</p>
Erweiterte Optionen	Diese Einstellungen sind nur für Ihre Netzwerkspezialisten
Setze Standardwerte	Einstellungen auf die von HEIDENHAIN empfohlenen Standardwerte zurücksetzen

13.5 Secure Remote Access

Anwendung

Secure Remote Access SRA bietet die Möglichkeit, eine verschlüsselte Verbindung zwischen einem PC und der Steuerung über das Internet aufzubauen. Mithilfe von SRA kann die Steuerung an einem PC gezeigt und bedient werden, z. B. für Serviceschulungen oder zur Fernwartung.

Verwandte Themen

- VNC-Einstellungen

Weitere Informationen: "VNC", Seite 722

Voraussetzungen

- Bestehende Internetverbindung

Weitere Informationen: "Fenster Netzwerkverbindung bearbeiten", Seite 745

- Folgende Einstellungen im Fenster **VNC-Einstellungen**:
 - Checkbox **Ermögliche RemoteAccess und IPC** aktiv
 - Im Bereich **Ermögliche andere VNC** Checkbox **Nachfragen** oder **Erlauben** aktiv

Weitere Informationen: "VNC", Seite 722

- PC mit der kostenpflichtigen Software RemoteAccess inkl. der Erweiterung **Secure Remote Access**

HEIDENHAIN-Homepage



Weitere Informationen finden Sie im integrierten Hilfesystem von RemoteAccess.

Die kontextsensitive Hilfefunktion der Software RemoteAccess öffnen Sie mithilfe der Taste **F1**.

Funktionsbeschreibung

Sie navigieren zu dieser Funktion wie folgt:

Tools ► Secure Remote Access

Der PC stellt eine zehnstellige Session-ID zur Verfügung, die Sie im Fenster **HEIDENHAIN Secure Remote Access** eingeben.

SRA ermöglicht die Verbindung über einen VPN-Server.

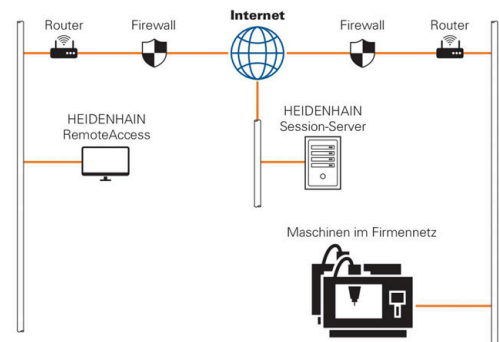
Im Bereich **Erweitert** zeigt die Steuerung den Fortschritt des Verbindungsaufbaus.

Das Fenster **HEIDENHAIN Secure Remote Access** bietet folgende Schaltflächen:

Schaltfläche	Funktion
Anbinden	Die Steuerung startet die Verbindung mit der eingegebenen Session-ID.
Update	Die Steuerung sucht manuell nach Updates für SRA. Wenn Sie das Fenster HEIDENHAIN Secure Remote Access öffnen, sucht die Steuerung automatisch nach verfügbaren Updates. Wenn ein Update verfügbar ist, können Sie das Update installieren. Während des Updates startet die Steuerung neu.
Konfigur.	Die Steuerung öffnet das Fenster Network settings . Nur für Netzwerkspezialisten
Log anz.	Die Steuerung öffnet die Log-Dateien des SRA.

Hinweise

Wenn Sie im Fenster **VNC-Einstellungen** die Einstellung **Ermögliche andere VNC** mit **Nachfragen** definieren, können Sie jede Verbindung erlauben oder ablehnen.



13.6 Software zur Datenübertragung

Anwendung

HEIDENHAIN bietet mit der Software TNCremo eine Möglichkeit, einen Windows-PC mit einer HEIDENHAIN-Steuerung zu verbinden und Daten zu übertragen.

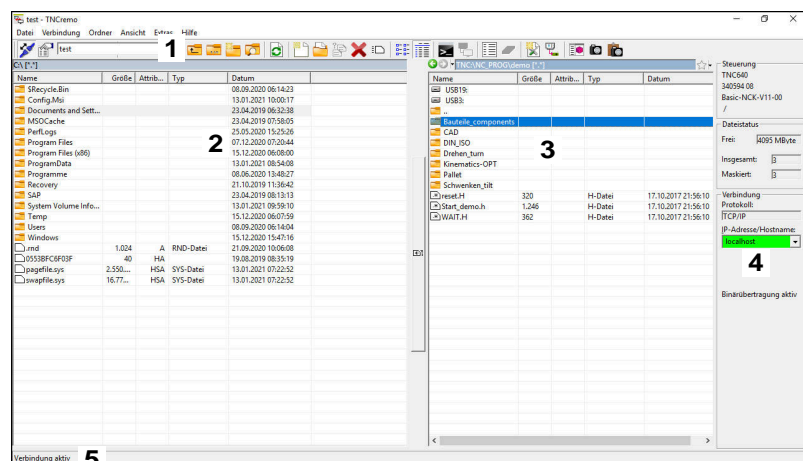
Voraussetzungen

Systemvoraussetzungen für TNCremo:

- Betriebssystem des PCs:
 - Windows 8
 - Windows 10
- 2 GB Arbeitsspeicher am PC
- 15 MB freier Speicher am PC
- Eine Netzwerkverbindung zur Steuerung

Funktionsbeschreibung

Die Datenübertragungssoftware TNCremo enthält folgende Bereiche:



1 Werkzeugleiste

In diesem Bereich finden Sie die wichtigsten Funktionen von TNCremo.

2 Dateiliste PC

In diesem Bereich zeigt TNCremo alle Ordner und Dateien des angeschlossenen Laufwerks, z. B. Festplatte eines Windows-PCs oder ein USB-Stick.

3 Dateiliste Steuerung

In diesem Bereich zeigt TNCremo alle Ordner und Dateien des angeschlossenen Steuerungslaufwerks.

4 Statusanzeige

In der Statusanzeige zeigt TNCremo Informationen zur aktuellen Verbindung.

5 Verbindungsstatus

Der Verbindungsstatus zeigt, ob aktuell eine Verbindung aktiv ist.



Weitere Informationen finden Sie im integrierten Hilfesystem von TNCremo.

Die kontextsensitive Hilfefunktion der Software TNCremo öffnen Sie mithilfe der Taste **F1**.

TNCremo installieren

Sie installieren TNCremo wie folgt auf einem PC:

- ▶ Installationsprogramm SETUP.EXE mit dem Explorer starten
- ▶ Anweisungen der Installationsroutine folgen

TNCremo starten

Sie starten TNCremo unter Windows 10 wie folgt:

- ▶ Windows-Taste drücken
- ▶ Ordner HEIDENHAIN wählen
- ▶ TNCremo wählen
oder
- ▶ Desktop-Icon TNCremo doppelklicken

Verbindung konfigurieren

Bevor Sie sich mit der Steuerung verbinden, müssen Sie die Verbindung konfigurieren.

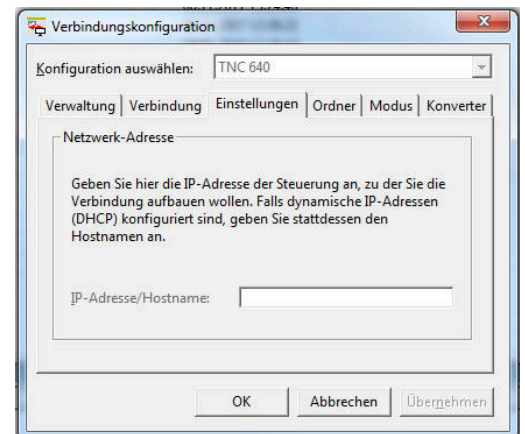
Sie konfigurieren eine Verbindung wie folgt:



- ▶ Funktion **Konfiguration festlegen** wählen
- ▶ TNCremo öffnet das Fenster **Verbindungskonfiguration**.
- ▶ Reiter **Verwaltung** wählen
- ▶ Funktion **Neu...** wählen
- ▶ TNCremo öffnet das Fenster **Neue Konfiguration**.
- ▶ Verbindungsnamen eingeben
- ▶ **OK** wählen
- ▶ TNCremo öffnet automatisch den Reiter **Verbindung**.
- ▶ **Verbindungstyp** wählen

i Wenn Sie den voreingestellten Verbindungstyp verwenden, erfolgt eine Netzwerkverbindung (TCP/IP) über die Ethernet-Schnittstelle.

- ▶ Reiter **Einstellungen** wählen
- ▶ **IP-Adresse/Hostname** der Steuerung eingeben
- ▶ **OK** wählen
- ▶ TNCremo speichert die Konfiguration.



Verbindung zur Steuerung herstellen

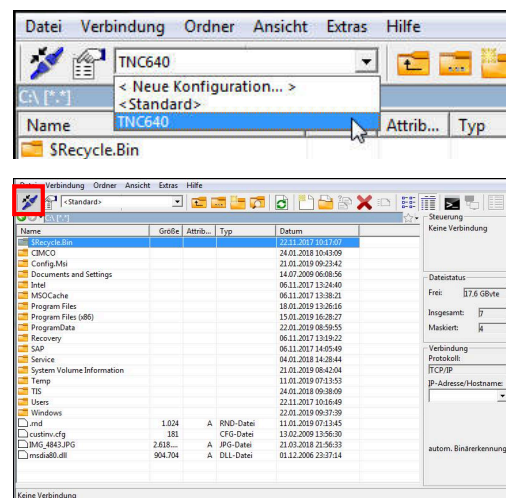
Wenn Sie eine Verbindung konfiguriert haben, können Sie den PC mit der Steuerung verbinden.

Sie stellen die Verbindung zur Steuerung wie folgt her:

- ▶ Konfigurierte Verbindung im Auswahlm Menü wählen



- ▶ Funktion **Verbindung aufbauen** wählen
- ▶ Die Verbindung zur Steuerung wird hergestellt.



Laufwerk ändern

Sie können das in TNCremo gezeigte Laufwerk des PCs oder der Steuerung umschalten.

Sie ändern das gezeigte Laufwerk wie folgt:

- ▶ Dateiliste des PCs oder der Steuerung wählen



- ▶ Funktion **Ordner/Laufwerk wechseln** wählen
- ▶ TNCremo öffnet ein Überblendfenster.
- ▶ Gewünschtes Laufwerk im Auswahlm Menü wählen
- ▶ **OK** wählen
- ▶ TNCremo zeigt das gewählte Laufwerk.

Hinweise

- Wenn die Benutzerverwaltung aktiv ist, können Sie nur noch sichere Netzwerkverbindungen über SSH erstellen. Die Steuerung sperrt LSV2-Verbindungen über die seriellen Schnittstellen (COM1 und COM2) sowie Netzwerkverbindungen ohne Benutzeridentifikation automatisch.

Bei inaktiver Benutzerverwaltung sperrt die Steuerung unsichere LSV2- oder RPC-Verbindungen auch automatisch. Mit den optionalen Maschinenparametern **allowUnsecureLsv2** (Nr. 135401) und **allowUnsecureRpc** (Nr. 135402) kann der Maschinenhersteller definieren, ob die Steuerung unsichere Verbindungen zulässt. Diese Maschinenparameter sind im Datenobjekt **CfgDncAllowUnsecur** (135400) enthalten.

- Die aktuelle Version der Software TNCremo können Sie kostenlos von der **HEIDENHAIN-Homepage** herunterladen.

13.7 Dateiübertragung mit SFTP (SSH File Transfer Protocol)

Anwendung

SFTP (SSH File Transfer Protocol) bietet eine sichere Möglichkeit, Client-Anwendungen mit der Steuerung zu verbinden und Dateien mit hoher Geschwindigkeit von einem PC zur Steuerung zu übertragen. Die Verbindung wird über einen SSH-Tunnel geleitet.

Verwandte Themen

- Benutzerverwaltung
Weitere Informationen: "Benutzerverwaltung", Seite 754
- Prinzip der SSH-Verbindung
Weitere Informationen: "Benutzerauthentifizierung von externen Anwendungen", Seite 777
- Firewall-Einstellungen
Weitere Informationen: "Firewall", Seite 728

Voraussetzungen

- PC-Software TNCremo ab Version 3.3 installiert
Weitere Informationen: "Software zur Datenübertragung", Seite 734
- Dienst **SSH** in der Firewall der Steuerung erlaubt
Weitere Informationen: "Firewall", Seite 728

Funktionsbeschreibung

SFTP ist ein sicheres Übertragungsprotokoll, das verschiedene Betriebssysteme für Client-Anwendungen unterstützen.

Um die Verbindung herzustellen, benötigen Sie ein Schlüsselpaar bestehend aus einem öffentlichen und einem privaten Schlüssel. Den öffentlichen Schlüssel übertragen Sie zur Steuerung und ordnen ihn mithilfe der Benutzerverwaltung einem Benutzer zu. Den privaten Schlüssel benötigt die Client-Anwendung, um eine Verbindung zur Steuerung aufzubauen.

HEIDENHAIN empfiehlt, das Schlüsselpaar mit der Anwendung CreateConnections zu erzeugen. CreateConnections wird zusammen mit der PC-Software TNCremo ab der Version 3.3 installiert. Mit CreateConnections können Sie den öffentlichen Schlüssel direkt zur Steuerung übertragen und einem Benutzer zuordnen.

Sie können das Schlüsselpaar auch mit einer anderen Software erzeugen.

SFTP-Verbindung mit CreateConnections einrichten

Für eine SFTP-Verbindung mithilfe von CreateConnections bestehen folgende Voraussetzungen:

- Verbindung mit sicherem Protokoll, z. B. **TCP/IP Secure**
- Benutzername und Passwort des gewünschten Benutzers bekannt



Wenn Sie den öffentlichen Schlüssel zur Steuerung übertragen, müssen Sie das Passwort des Benutzers zweimal eingeben.

Wenn die Benutzerverwaltung inaktiv ist, ist der Benutzer **user** angemeldet. Das Passwort für den Benutzer **user** ist **user**.

Hinweise

- Wenn die Benutzerverwaltung aktiv ist, können Sie nur noch sichere Netzwerkverbindungen über SSH erstellen. Die Steuerung sperrt LSV2-Verbindungen über die seriellen Schnittstellen (COM1 und COM2) sowie Netzwerkverbindungen ohne Benutzeridentifikation automatisch. Bei inaktiver Benutzerverwaltung sperrt die Steuerung unsichere LSV2- oder RPC-Verbindungen auch automatisch. Mit den optionalen Maschinenparametern **allowUnsecureLsv2** (Nr. 135401) und **allowUnsecureRpc** (Nr. 135402) kann der Maschinenhersteller definieren, ob die Steuerung unsichere Verbindungen zulässt. Diese Maschinenparameter sind im Datenobjekt **CfgDncAllowUnsecur** (135400) enthalten.
- Während der Verbindung sind die Rechte des Benutzers aktiv, dem der verwendete Schlüssel zugeordnet ist. Abhängig von diesen Rechten variieren die gezeigten Verzeichnisse und Dateien sowie Zugriffsmöglichkeiten.
- Sie können einen öffentlichen Schlüssel auch mithilfe eines USB-Geräts oder eines Netzlaufwerks zur Steuerung übertragen. In diesem Fall müssen Sie die Checkbox **Erlaube Authentifizierung mit Passwort** nicht aktivieren.
- Im Fenster **Zertifikate und Schlüssel** können Sie im Bereich **Extern verwaltete SSH-Schlüsseldatei** eine Datei mit zusätzlichen öffentlichen SSH-Schlüsseln wählen. Dadurch können Sie SSH-Schlüssel verwenden, ohne sie zur Steuerung übertragen zu müssen.

13.8 Ethernet-Schnittstelle

Einführung

Um die Steuerung als Client in ein Netzwerk einzubinden, ist die Steuerung standardmäßig mit einer Ethernet-Schnittstelle ausgerüstet.

Die Steuerung überträgt Daten über die Ethernet-Schnittstelle mit folgenden Protokollen:

- **CIFS** (common internet file system) oder **SMB** (server message block)
Die Steuerung unterstützt bei diesen Protokollen die Versionen 2, 2.1 und 3.
- **NFS** (network file system)
Die Steuerung unterstützt bei diesem Protokoll die Versionen 2 und 3.



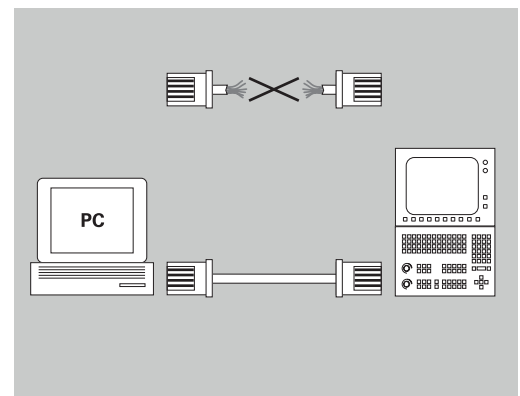
- Schützen Sie Ihre Daten und die Steuerung, indem Sie die Maschinen in einem gesicherten Netzwerk betreiben.
- Um Sicherheitslücken zu vermeiden, verwenden Sie bevorzugt die aktuellen Versionen der Protokolle **SMB** und **NFS**.

Anschlussmöglichkeiten


Sie können die Ethernet-Schnittstelle der Steuerung über den **RJ45**- Anschluss in Ihr Netzwerk einbinden oder direkt mit einem PC verbinden. Der Anschluss ist galvanisch von der Steuerungselektronik getrennt.



- Die maximale Kabellänge zwischen der Steuerung und einem Knotenpunkt ist abhängig von der Güteklasse des Kabels, von der Ummantelung und von der Art des Netzwerks.
Wenn Sie die Steuerung direkt mit einem PC verbinden, müssen Sie ein gekreuztes Kabel verwenden.
Lassen Sie die Steuerung von einem Netzwerkspezialisten konfigurieren.
Beachten Sie, dass die Steuerung einen automatischen Restart durchführt, wenn Sie die IP-Adresse der Steuerung ändern.



Symbol zur Ethernet-Verbindung

Symbol	Bedeutung
	<p>Ethernet-Verbindung</p> <p>Die Steuerung zeigt das Symbol rechts unten in der Task-Leiste.</p> <p>Weitere Informationen: "Übersicht Task-Leiste", Seite 716</p> <p>Wenn Sie auf das Symbol klicken, öffnet die Steuerung ein Überblendfenster. Das Überblendfenster enthält folgende Informationen und Funktionen:</p> <ul style="list-style-type: none"> ■ Verbundene Netzwerke <ul style="list-style-type: none"> Sie können die Verbindung des Netzwerks trennen. Wenn Sie den Netzwerknamen wählen, können Sie die Verbindung neu herstellen. ■ Verfügbare Netzwerke ■ VPN-Verbindungen <ul style="list-style-type: none"> Aktuell keine Funktion

Fenster Netzwerkeinstellungen

Mit dem Fenster **Netzwerkeinstellungen** definieren Sie Einstellungen für die Ethernet-Schnittstelle der Steuerung.



Lassen Sie die Steuerung von einem Netzwerkspezialisten konfigurieren.

Sie öffnen das Fenster **Netzwerkeinstellungen** wie folgt:

- ▶ Task-Leiste am unteren Bildschirmrand öffnen
- ▶ Grüne HEIDENHAIN-Schaltfläche drücken
- > Die Steuerung öffnet das HEROS-Menü.
- ▶ **Einstellungen** wählen
- ▶ Menüpunkt **Network** wählen
- > Die Steuerung öffnet das Fenster **Netzwerkeinstellungen**.



- Starten Sie die Steuerung vorzugsweise neu, nachdem Sie Änderungen in den Netzwerkeinstellungen vorgenommen haben.
- Das HEROS-Betriebssystem verwaltet das Fenster **Netzwerkeinstellungen**. Um die HEROS-Dialogsprache zu ändern, müssen Sie die Steuerung neu starten.

Reiter Status

Der Reiter **Status** enthält folgende Informationen und Einstellungen:

Bereich	Information oder Einstellung
Rechnernamen	Die Steuerung zeigt den Namen, unter dem die Steuerung im Firmennetzwerk sichtbar ist. Sie können den Namen ändern.

Bereich	Information oder Einstellung
Default Gateway	Die Steuerung zeigt das Default Gateway und die verwendete Ethernet-Schnittstelle.
Proxy verwenden	Sie können die Adresse und den Port eines Proxy-Servers im Netzwerk definieren.
Schnittstellen	<p>Die Steuerung zeigt eine Übersicht der verfügbaren Ethernet-Schnittstellen. Wenn keine Netzwerkverbindung besteht, ist die Tabelle leer.</p> <p>Die Steuerung zeigt in der Tabelle folgende Informationen:</p> <ul style="list-style-type: none"> ■ Name, z. B. eth0 ■ Anschluss, z. B. X26 ■ Verbindungsstatus, z. B. CONNECTED ■ Konfigurationsname, z. B. DHCP ■ Adresse, z. B. 10.7.113.10 <p>Weitere Informationen: "Reiter Schnittstellen", Seite 742</p>
DHCP Clients	<p>Die Steuerung zeigt eine Übersicht der Geräte, die im Maschinennetz eine dynamische IP-Adresse erhalten haben. Wenn keine Verbindungen zu anderen Netzwerkkomponenten des Maschinennetzwerks bestehen, ist der Inhalt der Tabelle leer.</p> <p>Die Steuerung zeigt in der Tabelle folgende Informationen:</p> <ul style="list-style-type: none"> ■ Name Hostname und Verbindungsstatus des Geräts Die Steuerung zeigt folgende Verbindungsstatus: <ul style="list-style-type: none"> ■ Grün: Verbunden ■ Rot: Keine Verbindung ■ IP-Adresse Dynamisch vergebene IP-Adresse des Geräts ■ MAC-Adresse Physikalische Adresse des Geräts ■ Typ Typ der Verbindung Die Steuerung zeigt folgende Verbindungstypen: <ul style="list-style-type: none"> ■ TFTP ■ DHCP ■ gültig bis Zeitpunkt, bis zu dem die IP-Adresse ohne Erneuerung gültig ist <p>Der Maschinenhersteller kann Einstellungen für diese Geräte vornehmen. Beachten Sie Ihr Maschinenhandbuch!</p>

Reiter Schnittstellen

Die Steuerung zeigt im Reiter **Schnittstellen** die verfügbaren Ethernet-Schnittstellen.

Der Reiter **Schnittstellen** enthält folgende Informationen und Einstellungen:

Spalte	Information oder Einstellung
Name	Die Steuerung zeigt den Namen der Ethernet-Schnittstelle. Sie können mit einem Schalter die Verbindung aktivieren oder deaktivieren.
Anschluss	Die Steuerung zeigt die Nummer des Netzwerkanchlusses.
Verbindungsstatus	<p>Die Steuerung zeigt den Verbindungsstatus der Ethernet-Schnittstelle.</p> <p>Folgende Verbindungsstatus sind möglich:</p> <ul style="list-style-type: none"> ■ CONNECTED Verbunden ■ DISCONNECTED Verbindung getrennt ■ CONFIGURING IP-Adresse wird vom Server geholt ■ NOCARRIER Kein Kabel vorhanden
Konfigurationsname	<p>Sie können folgende Funktionen ausführen:</p> <ul style="list-style-type: none"> ■ Profil für die Ethernet-Schnittstelle wählen In Auslieferungszustand stehen zwei Profile zur Verfügung: <ul style="list-style-type: none"> ■ DHCP-LAN: Einstellungen für die Standardschnittstelle für ein Standardfirmennetz ■ MachineNet: Einstellungen für die zweite, optionale Ethernet-Schnittstelle zur Konfiguration des Maschinennetzwerks ■ Die Ethernet-Schnittstelle mit Reconnect neu verbinden ■ Gewähltes Profil bearbeiten <p>Weitere Informationen: "Fenster Netzwerkverbindung bearbeiten", Seite 745</p>



- Wenn Sie ein Profil einer aktiven Verbindung geändert haben, aktualisiert die Steuerung das verwendete Profil nicht. Verbinden Sie die entsprechende Schnittstelle mit **Reconnect** neu.
- Die Steuerung unterstützt ausschließlich den Verbindungstyp **Ethernet**.

Reiter DHCP-Server

Der Maschinenhersteller kann mithilfe des Reiters **DHCP-Server** auf der Steuerung einen DHCP-Server im Maschinennetzwerk konfigurieren. Mithilfe dieses Servers kann die Steuerung Verbindungen zu anderen Netzwerkkomponenten des Maschinennetzwerks herstellen, z. B. zu Industriecomputern.

Beachten Sie Ihr Maschinenhandbuch!

Reiter Ping/Routing

Sie können im Reiter **Ping/Routing** die Netzwerkverbindung prüfen.

Der Reiter **Ping/Routing** enthält folgende Informationen und Einstellungen:

Bereich	Information oder Einstellung
Ping	<p>Adresse:Port und Adresse:</p> <p>Sie können die IP-Adresse des Rechners und ggf. die Port-Nummer eingeben, um die Netzwerkverbindung zu prüfen.</p> <p>Eingabe: Vier durch Punkte getrennte Zahlenwerte ggf. eine Port-Nummer mit einem Doppelpunkt getrennt, z. B. 10.7.113.10:22</p> <p>Alternativ können Sie auch den Rechnernamen eingeben, zu dem Sie die Verbindung prüfen wollen.</p> <p>Prüfung starten und stoppen</p> <ul style="list-style-type: none"> ■ Schaltfläche Start: Prüfung starten Die Steuerung zeigt Statusinformationen im Ping-Feld. ■ Schaltfläche Stopp: Prüfung stoppen
Routing	<p>Die Steuerung zeigt Statusinformationen des Betriebssystems zum aktuellen Routing für Netzwerkadministratoren.</p>

Reiter SMB Freigabe

Der Reiter **SMB Freigabe** ist nur in Verbindung mit einem VBox-Programmierplatz enthalten.

Wenn die Checkbox aktiv ist, gibt die Steuerung von einer Schlüsselzahl geschützte Bereiche oder Partitionen für den Explorer des verwendeten Windows-PCs frei, z. B. **PLC**. Die Checkbox können Sie nur mithilfe der Maschinenhersteller-Schlüsselzahl aktivieren oder deaktivieren.

Sie wählen im **TNC VBox Control Panel** innerhalb des Reiters **NC-Share** einen Laufwerksbuchstaben zur Anzeige der gewählten Partition und verbinden das Laufwerk anschließend mit **Connect**. Der Host zeigt die Partitionen des Programmierplatzes.



Weitere Informationen: Programmierplatz für Frässteuerungen

Sie laden die Dokumentation gemeinsam mit der Programmierplatz-Software herunter.

Netzwerkprofil exportieren und importieren

Sie exportieren ein Netzwerkprofil wie folgt:

- ▶ Fenster **Netzwerkeinstellungen** öffnen
- ▶ **Konfiguration exportieren** wählen
- > Die Steuerung öffnet ein Fenster.
- ▶ Speicherort für das Netzwerkprofil wählen, z. B. **TNC:/etc/sysconfig/net**
- ▶ **Öffnen** wählen
- ▶ Gewünschtes Netzwerkprofil wählen
- ▶ **Exportieren** wählen
- > Die Steuerung speichert das Netzwerkprofil.



Sie können **DHCP**- und **eth1**-Profile nicht exportieren.

Sie importieren ein exportiertes Netzwerkprofil wie folgt:

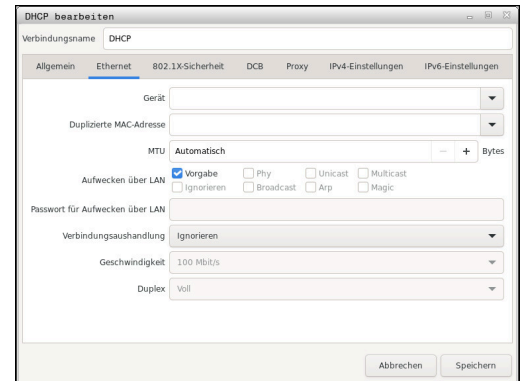
- ▶ Fenster **Netzwerkeinstellungen** öffnen
- ▶ **Konfiguration importieren** wählen
- > Die Steuerung öffnet ein Fenster.
- ▶ Speicherort des Netzwerkprofils wählen
- ▶ **Öffnen** wählen
- ▶ Gewünschtes Netzwerkprofil wählen
- ▶ **OK** wählen
- > Die Steuerung öffnet ein Fenster mit einer Sicherheitsfrage.
- ▶ **OK** wählen
- > Die Steuerung importiert und aktiviert das gewählte Netzwerkprofil.
- ▶ Ggf. Steuerung neu starten



Mit der Schaltfläche **HEIDENHAIN Voreinst.** können Sie die Standardwerte der Netzwerkeinstellungen importieren.

Fenster Netzwerkverbindung bearbeiten

Im Fenster **Netzwerkverbindung bearbeiten** zeigt die Steuerung im oberen Bereich den Verbindungsname der Netzwerkverbindung. Sie können den Namen ändern.



Reiter Allgemein

Der Reiter **Allgemein** enthält folgende Einstellungen:

Einstellung	Bedeutung
Automatisch mit Priorität verbinden	Hier können Sie bei Verwendung mehrerer Profile mithilfe der Priorität eine Reihenfolge für die Verbindung definieren. Die Steuerung verbindet das Netzwerk mit der höchsten Priorität bevorzugt. Eingabe: -999...999
Alle Benutzer dürfen dieses Netzwerk verwenden	Hier können Sie das gewählte Netzwerk für alle Benutzer freischalten.
Automatisch mit VPN verbinden	Aktuell keine Funktion
Kostenpflichtige Verbindung	Aktuell keine Funktion

Reiter Ethernet

Der Reiter **Ethernet** enthält folgende Einstellungen:

Einstellung	Bedeutung
Gerät	Hier können Sie die Ethernet-Schnittstelle wählen. Wenn Sie keine Ethernet-Schnittstelle wählen, kann dieses Profil für jede Ethernet-Schnittstelle verwendet werden. Auswahl mithilfe eines Auswahlfensters möglich
Duplizierte MAC-Adresse	Aktuell keine Funktion
MTU	Hier können Sie die maximale Paketgröße in Bytes definieren. Eingabe: Automatisch, 1... 10000
Aufwecken über LAN	Aktuell keine Funktion
Passwort für Aufwecken über LAN	Aktuell keine Funktion
Verbindungs-aushandlung	Hier müssen Sie die Einstellungen der Ethernet-Verbindung konfigurieren: <ul style="list-style-type: none"> ■ Ignorieren Die bereits auf dem Gerät vorhandenen Konfigurationen beibehalten. ■ Automatisch Geschwindigkeits- und Duplexeinstellungen werden für die Verbindung automatisch konfiguriert. ■ Manuell Geschwindigkeits- und Duplexeinstellungen für die Verbindung manuell konfigurieren. Auswahl mithilfe eines Auswahlfensters
Geschwindigkeit	Hier müssen Sie die Geschwindigkeitseinstellung wählen: <ul style="list-style-type: none"> ■ 10 Mbit/s ■ 100 Mbit/s ■ 1 Gbit/s ■ 10 Gbit/s Nur bei Auswahl Verbindungs-aushandlung Manuell Auswahl mithilfe eines Auswahlfensters

Einstellung	Bedeutung
Duplex	Hier müssen Sie die Duplexeinstellung wählen: <ul style="list-style-type: none"> ■ Halb ■ Voll Nur bei Auswahl Verbindungs-aushandlung Manuell Auswahl mithilfe eines Auswahl Fensters

Reiter 802.1X-Sicherheit

Aktuell keine Funktion

Reiter DCB

Aktuell keine Funktion

Reiter Proxy

Aktuell keine Funktion

Reiter IPv4-Einstellungen

Der Reiter **IPv4-Einstellungen** enthält folgende Einstellungen:

Einstellung	Bedeutung
Methode	Hier müssen Sie eine Methode zur Netzwerkverbindung wählen: <ul style="list-style-type: none"> ■ Automatisch (DHCP) Wenn das Netzwerk einen DHCP-Server für die Zuweisung von IP-Adressen verwendet ■ Automatisch (DHCP), nur Adressen Wenn das Netzwerk einen DHCP-Server für die Zuweisung IP-Adressen verwendet aber Sie den DNS-Server manuell zuweisen ■ Manuell IP-Adresse manuell zuweisen ■ Nur per Link-Local Aktuell keine Funktion ■ Gemeinsam mit anderen Rechnern Aktuell keine Funktion ■ Deaktiviert IPv4 für diese Verbindung deaktivieren
Zusätzliche statische Adressen	Hier können Sie statische IP-Adressen hinzufügen, die zusätzlich zu den automatisch vergebenen IP-Adressen eingerichtet werden. Nur bei Methode Manuell

Einstellung	Bedeutung
Zusätzliche DNS-Server	<p>Hier können Sie IP-Adressen von DNS-Server hinzufügen, die zum Auflösen von Rechnernamen verwendet werden.</p> <p>Trennen Sie mehrere IP-Adressen mit einem Komma.</p> <p>Nur bei Methode Manuell und Automatisch (DHCP), nur Adressen</p>
Zusätzliche Suchdomänen	<p>Hier können Sie von Rechnernamen verwendeten Domänen hinzufügen.</p> <p>Trennen Sie mehrere Domänen mit einem Komma.</p> <p>Nur bei Methode Manuell</p>
DHCP Client-Kennung	Aktuell keine Funktion
IPv4-Adressierung zur Fertigstellung dieser Verbindung erforderlich	Aktuell keine Funktion
Reiter IPv6-Einstellungen	Aktuell keine Funktion

Einstellungen für Netzlaufwerke



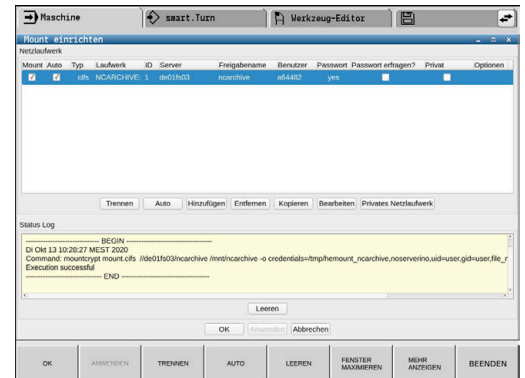
Lassen Sie die Steuerung von einem Netzwerkspezialisten konfigurieren.

Um die Einstellungen für Netzlaufwerke zu öffnen, gehen Sie wie folgt vor:

- ▶ Task-Leiste am unteren Bildschirmrand öffnen
- ▶ Grüne HEIDENHAIN-Schaltfläche drücken
- > Die Steuerung öffnet das HEROS-Menü.
- ▶ Menüpunkt **Settings** wählen
- ▶ Menüpunkt **Shares** wählen
- > Die Steuerung öffnet den Dialog **Mount Setup**.

Im Bereich **Netzlaufwerk** des Fensters **Mount einrichten** zeigt die Steuerung eine Liste aller definierten Netzlaufwerke und den Status jedes Laufwerks.

Im Bereich **Status Log** zeigt die Steuerung Statusinformationen und Fehlermeldungen.



Schaltfläche	Bedeutung
Verbinden	Netzlaufwerk anbinden Die Steuerung markiert bei einer aktiven Verbindung die Checkbox in der Spalte Mount .
Trennen	Netzlaufwerk trennen
Auto	Netzlaufwerk beim Starten der Steuerung automatisch anbinden Die Steuerung markiert bei einer automatischen Verbindung die Checkbox in der Spalte Auto .
Hinzufügen	Neues Netzlaufwerk definieren
Entfernen	Bestehendes Netzlaufwerk löschen
Kopieren	Netzlaufwerk kopieren
Bearbeiten	Netzlaufwerk editieren
Leeren	Inhalt des Bereichs Status Log löschen
Privates Netzlaufwerk	Benutzerspezifisches Netzlaufwerk bei aktiver Benutzerverwaltung Die Steuerung markiert bei einer benutzerspezifischen Verbindung die Checkbox in der Spalte Privat .

Netzlaufwerk hinzufügen

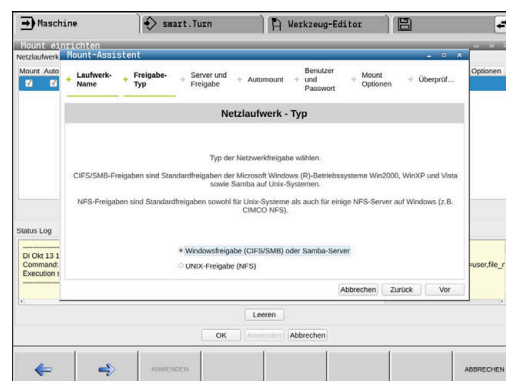
Voraussetzungen für die Netzlaufwerk-Anbindung:

- Verbindung zum Netzwerk
- Steuerung muss den Server im Netzwerk erreichen
- Zugangsdaten und Pfad des Laufwerks bekannt

Sie fügen ein Netzlaufwerk wie folgt hinzu:

- ▶ **Hinzufügen** wählen
- Die Steuerung öffnet das Fenster **Mount-Assistent**.
- ▶ Einstellungen in den einzelnen Reitern definieren
- ▶ Nach jedem Reiter **Vor** wählen
- ▶ Im Reiter **Überprüfung** Einstellungen prüfen
- ▶ **Anwenden** wählen
- Die Steuerung verbindet das Netzlaufwerk.

Die Steuerung führt Sie mit dem **Mount-Assistent** durch die Einstellungen.



Reiter	Einstellung
Laufwerk-Name	<ul style="list-style-type: none"> ■ Laufwerksname: Dargestellter Name des Netzlaufwerks in der Dateiverwaltung der Steuerung Die Steuerung erlaubt nur Großbuchstaben mit einem : am Ende. ■ Privates Netzlaufwerk Bei aktiver Benutzerverwaltung ist die Verbindung nur für den Ersteller sichtbar. <div style="border: 1px solid black; padding: 5px; margin-top: 10px;"> <p>i Um öffentliche Verbindungen zu erstellen und zu bearbeiten, ist das Recht HEROS.SetShares notwendig. Benutzer ohne dieses Recht können öffentliche Verbindungen starten und beenden, aber nur private Verbindungen erstellen und bearbeiten.</p> <p>Weitere Informationen: "Rollendefinition", Seite 772</p> </div>
Freigabe-Typ	Protokoll zur Übertragung <ul style="list-style-type: none"> ■ Windowsfreigabe (CIFS/SMB) oder Samba-Server ■ UNIX-Freigabe (NFS)
Server und Freigabe	<ul style="list-style-type: none"> ■ Servername: Name des Servers oder IP-Adresse des Netzlaufwerks ■ Freigabename: Bezeichnung, wie Sie den Ordner freigeben, auf den die Steuerung zugreift

Reiter	Einstellung
Automount	<p>Automatisch verbinden (Nicht möglich mit Option „Passwort erfragen?“)</p> <p>Die Steuerung verbindet das Netzlaufwerk beim Startvorgang automatisch.</p>
Benutzer und Passwort (nur bei Windows-Freigabe)	<ul style="list-style-type: none"> ■ Single Sign On Bei aktiver Benutzerverwaltung verbindet die Steuerung ein verschlüsseltes Netzlaufwerk automatisch bei der Anmeldung des Benutzers. ■ Windows Benutzername ■ Passwort erfragen? (Nicht möglich mit Option "automatisch anbinden") Auswahl, ob beim Verbinden ein Passwort eingegeben werden muss. ■ Passwort ■ Passwort-Verifizierung
Mount Optionen	<p>Parameter für Mount-Option "-o":</p> <p>Hilfsparameter für die Verbindung</p>
Überprüfung	<p>Die Steuerung zeigt eine Zusammenfassung der definierten Einstellungen.</p> <p>Sie können die Einstellungen prüfen und mit Anwenden speichern.</p>

Optionen geben Sie ohne Leerzeichen, nur mit einem Komma getrennt ein.

Optionen für NFS

Beispiel	Bedeutung
rsz=8192	Paketgröße für Datenempfang in Byte Eingabebereich 512 bis 8192
wsz=4096	Paketgröße für Datenversand in Byte Eingabebereich 512 bis 8192
soft,timeo=3	Bedingter Mount Zeit in Zehntelsekunden, nach der die Steuerung den Versuch wiederholt
nfsvers=2	Protokollversion



Wenn Sie die Software CIMCO NFS nutzen, müssen Sie diese Option setzen. CIMCO NFS unterstützt NFS nur bis Version 2.

Optionen für SMB

Beispiel	Bedeutung
domain=xxx	Name der Domäne HEIDENHAIN empfiehlt, die Domäne nicht in den Benutzernamen zu schreiben, sondern als Option.

Beispiel	Bedeutung
vers=3.1.1	Protokollversion
sec=ntlmssp	Authentifizierungsmethode ntlm Verwenden Sie diese Option, wenn die Steuerung beim Verbinden die Fehlermeldung Permission denied zeigt.



Um Sicherheitslücken zu vermeiden, verwenden Sie bevorzugt die aktuellen Versionen der Protokolle **SMB** und **NFS**.

Abhängig vom Software-Stand der Steuerung ist es möglich, dass das Netzlaufwerk eine ältere Version des Protokolls erfordert. In diesem Fall können Sie mit dem Hilfsparameter **vers=** die Protokollversion ändern. Wenden Sie sich an Ihren Netzwerkspezialisten.

13.9 Sicherheitssoftware SELinux

SELinux ist eine Erweiterung für Linux-basierte Betriebssysteme.

SELinux ist eine zusätzliche Sicherheitssoftware im Sinne von Mandatory Access Control (MAC) und schützt das System gegen die Ausführung nicht autorisierter Prozesse oder Funktionen und somit Viren und andere Schadsoftware.

MAC bedeutet, dass jede Aktion explizit erlaubt sein muss, andernfalls führt die Steuerung diese nicht aus. Die Software dient als zusätzlicher Schutz zur normalen Zugriffsbeschränkung unter Linux. Nur wenn die Standardfunktionen und die Zugriffskontrolle von **SELinux** das Ausführen bestimmter Prozesse und Aktionen erlauben, wird dies zugelassen.

i Die SELinux-Installation der Steuerung ist so vorbereitet, dass nur Programme ausgeführt werden dürfen, die mit der NC-Software von HEIDENHAIN installiert werden. Andere Programme können mit der Standardinstallation nicht ausgeführt werden.

Die Zugriffskontrolle von **SELinux** unter HEROS 5 ist wie folgt geregelt:

- Die Steuerung führt nur Anwendungen aus, die mit der NC-Software von HEIDENHAIN installiert werden
- Dateien, die in Zusammenhang mit der Sicherheit der Software stehen (Systemdateien von **SELinux**, Boot-Dateien von HEROS 5 usw.), dürfen nur von explizit ausgewählten Programmen verändert werden
- Dateien, die von anderen Programmen neu erstellt werden, dürfen grundsätzlich nicht ausgeführt werden
- USB-Datenträger können abgewählt werden
- Es gibt nur zwei Vorgänge, denen es erlaubt ist neue Dateien auszuführen:
 - Starten eines Software-Updates: Ein Software-Update von HEIDENHAIN kann Systemdateien ersetzen oder ändern
 - Starten der SELinux-Konfiguration: Die Konfiguration von **SELinux** ist in der Regel von Ihrem Maschinenhersteller durch ein Passwort geschützt, Maschinenhandbuch beachten

i HEIDENHAIN empfiehlt die Aktivierung von **SELinux**, da dies einen zusätzlichen Schutz gegen einen Angriff von außen darstellt.

13.10 Benutzerverwaltung

Einführung



Beachten Sie Ihr Maschinenhandbuch!

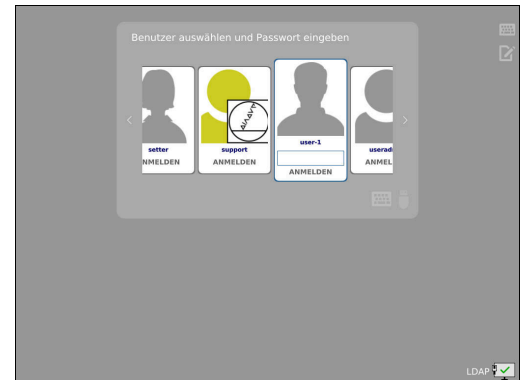
Einige Bereiche der Benutzerverwaltung werden vom Maschinenhersteller konfiguriert.

Die Steuerung wird mit inaktiver Benutzerverwaltung ausgeliefert. Dieser Zustand wird als **Legacy-Mode** bezeichnet. Im **Legacy-Mode** entspricht das Verhalten der Steuerung dem Verhalten älterer Software-Stände ohne Benutzerverwaltung.

Die Verwendung der Benutzerverwaltung ist nicht verpflichtend, für die Umsetzung eines IT-Sicherheitssystems jedoch unerlässlich.

Die Benutzerverwaltung leistet einen Beitrag in den folgenden Sicherheitsbereichen, basierend auf den Forderungen der Normenfamilie IEC 62443:

- Applikationssicherheit
- Netzwerksicherheit
- Plattformsicherheit



Sie haben mit der Benutzerverwaltung die Möglichkeit, Benutzer mit unterschiedlichen Zugriffsrechten festzulegen:

Für die Speicherung Ihrer Benutzerdaten stehen Ihnen folgende Varianten zur Verfügung:

- **Lokale LDAP Datenbank**
 - Verwendung der Benutzerverwaltung auf einer einzelnen Steuerung
 - Aufbauen eines zentralen LDAP-Servers für mehrere Steuerungen
 - Exportieren einer LDAP-Server-Konfigurationsdatei, wenn die exportierte Datenbank von mehreren Steuerungen verwendet werden soll

Weitere Informationen: "Lokale LDAP-Datenbank", Seite 760

- **LDAP auf anderem Rechner**
 - Importieren einer LDAP-Server-Konfigurationsdatei
- Weitere Informationen:** "LDAP auf anderem Rechner", Seite 760

- **Anmeldung an Windows Domäne**
 - Integration der Benutzerverwaltung auf mehreren Steuerungen
 - Nutzung verschiedener Rollen an verschiedenen Steuerungen

Weitere Informationen: "Anmeldung an Windows-Domäne", Seite 761



Ein Parallelbetrieb zwischen Windows-Domäne und LDAP-Datenbank ist möglich.

Konfigurieren der Benutzerverwaltung

i Wenn Sie mithilfe des **Remote Desktop Manager** vor der Aktivierung der Benutzerverwaltung private Verbindungen erstellt haben, sind diese Verbindungen bei aktiver Benutzerverwaltung nicht mehr verfügbar. Sichern Sie private Verbindungen vor Aktivierung der Benutzerverwaltung.

Weitere Informationen: "Remote Desktop Manager (Option #133)", Seite 702

Die Steuerung wird mit inaktiver Benutzerverwaltung ausgeliefert. Dieser Zustand wird als **Legacy-Mode** bezeichnet.

Sie müssen die Benutzerverwaltung konfigurieren, bevor Sie sie verwenden können.

Benutzerverwaltung aufrufen

Um die Benutzerverwaltung aufzurufen, gehen Sie wie folgt vor:

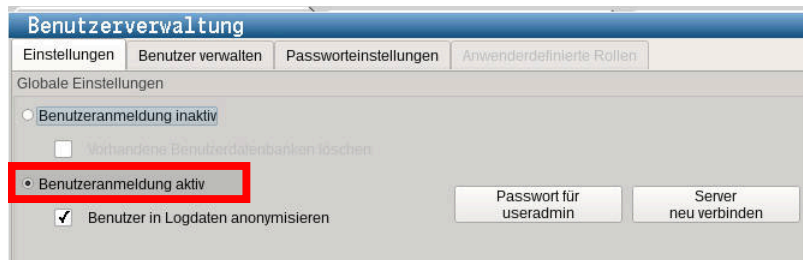
- ▶ Mit der Taste **DIADUR** das **HEROS-Menü** öffnen
- ▶ Menüpunkt **Einstellungen** wählen
- ▶ Menüpunkt **UserAdmin** wählen
- > Die Steuerung öffnet das Fenster **Benutzerverwaltung**.

i Sie haben die Möglichkeit, das Fenster **Benutzerverwaltung** nach jedem Teilschritt der Konfiguration zu verlassen. Wenn Sie das Fenster **Benutzerverwaltung** nach der Aktivierung verlassen, fordert Sie die Steuerung einmalig zu einem Neustart auf.

Benutzerverwaltung aktivieren

Um die Benutzerverwaltung zu aktivieren, gehen Sie wie folgt vor:

- ▶ Benutzerverwaltung aufrufen
- ▶ Softkey **Benutzerverwaltung aktiv** drücken
- > Die Steuerung zeigt die Meldung **Passwort für Benutzer 'useradmin' fehlt**.



Die Funktion **Benutzer in Logdaten anonymisieren** dient dem Datenschutz und ist standardmäßig aktiv. Wenn diese Funktion aktiviert ist, werden die Benutzerdaten in sämtlichen Log-Daten der Steuerung anonymisiert.

HINWEIS

Achtung, unerwünschte Datenübertragung möglich!

Wenn Sie die Funktion **Benutzer in Logdaten anonymisieren** deaktivieren, werden die Benutzerdaten in sämtlichen Log-Daten der Steuerung personalisiert angezeigt.

Im Servicefall und bei der sonstigen Übermittlung von Log-Daten besteht für Ihre Vertragspartner die Möglichkeit, diese Benutzerdaten einzusehen. Die Sicherstellung der notwendigen datenschutzrechtlichen Grundlagen in Ihrem Betrieb für diesen Fall liegt in Ihrer Verantwortung.

- ▶ Aktiven Zustand der Funktion **Benutzer in Logdaten anonymisieren** beibehalten oder reaktivieren

Benutzerverwaltung deaktivieren

Das Deaktivieren der Benutzerverwaltung ist nur mit folgenden Funktionsbenutzern erlaubt:

- **useradmin**
- **OEM**
- **SYS**

Um die Benutzerverwaltung zu deaktivieren, gehen Sie wie folgt vor:

- ▶ Entsprechenden Funktionsbenutzer anmelden
- ▶ Benutzerverwaltung aufrufen
- ▶ **Benutzerverwaltung inaktiv** wählen
- ▶ Ggf. Haken **Vorhandene Benutzerdatenbanken löschen** setzen, um alle konfigurierten Benutzer und benutzerspezifische Verzeichnisse zu löschen



- ▶ Softkey **ÜBERNEHMEN** drücken



- ▶ Softkey **Beenden** drücken

- > Die Steuerung öffnet das Fenster **Systemneustart erforderlich**.
- ▶ **Ja** wählen
- > Die Steuerung löst einen Neustart aus.

useradmin anlegen

Nach dem erstmaligen Aktivieren der Benutzerverwaltung müssen Sie den Funktionsbenutzer **useradmin** anlegen.

Der Benutzer **useradmin** ist vergleichbar mit dem lokalen Administrator eines Windows-Systems.

Um den Benutzer **useradmin** zu erstellen, gehen Sie wie folgt vor:

- ▶ **Passwort für useradmin** wählen
- > Die Steuerung öffnet das Überblendfenster **Passwort für Benutzer 'useradmin'**.
- ▶ Passwort für den Benutzer **useradmin** festlegen
- ▶ **Neues Passwort setzen** wählen
- > Die Steuerung zeigt die Meldung **Einstellungen und Passwort für 'useradmin' wurden verändert**.



Aus Sicherheitsgründen sollten Passwörter folgende Eigenschaften besitzen:

- Mindestens acht Zeichen
- Buchstaben, Zahlen und Sonderzeichen
- Keine zusammenhängenden Wörter und Zeichenfolgen, z. B. Anna oder 123

Wenn Sie Sonderzeichen verwenden, beachten Sie das Tastaturlayout. HEROS geht von einer US-Tastatur aus, die NC-Software von einer HEIDENHAIN-Tastatur. Externe Tastaturen können frei konfiguriert sein.

Das Konto **useradmin** bietet folgenden Funktionsumfang:

- Anlegen von Datenbanken
- Vergabe der Passwortdaten
- Aktivieren der LDAP-Datenbank
- Exportieren von LDAP-Server-Konfigurationsdateien
- Importieren von LDAP-Server-Konfigurationsdateien
- Notzugang bei Zerstörung der Benutzerdatenbank
- Nachträgliches Ändern der Datenbankanbindung
- Deaktivieren der Benutzerverwaltung



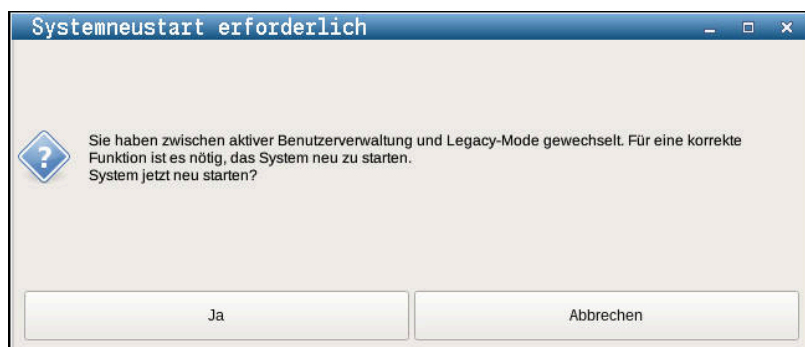
Der Benutzer **useradmin** erhält automatisch die Rolle HEROS.Admin, was ihm bei Kenntnis des LDAP-Datenbank-Passworts erlaubt, Benutzer in der Benutzerverwaltung zu verwalten. Der Benutzer **useradmin** ist ein von HEIDENHAIN vordefinierter Funktionsbenutzer. Bei Funktionsbenutzern können Sie weder Rollen hinzufügen noch löschen.

HEIDENHAIN empfiehlt, mehr als einer Person Zugriff zu einem Konto mit der Rolle HEROS.Admin zu gewähren. So können Sie gewährleisten, dass notwendige Änderungen an der Benutzerverwaltung auch in Abwesenheit des Administrators durchgeführt werden können.

Datenbank einrichten

Um die Datenbank einzurichten, gehen Sie wie folgt vor:

- ▶ Datenbank für die Speicherung der Benutzerdaten wählen
- ▶ Datenbank einrichten
- ▶ Softkey **ÜBERNEHMEN** drücken
- ▶ Softkey **ENDE** drücken
- > Die Steuerung öffnet das Fenster **Systemneustart erforderlich**.
- ▶ System mit **Ja** neu starten
- > Die Steuerung startet neu.



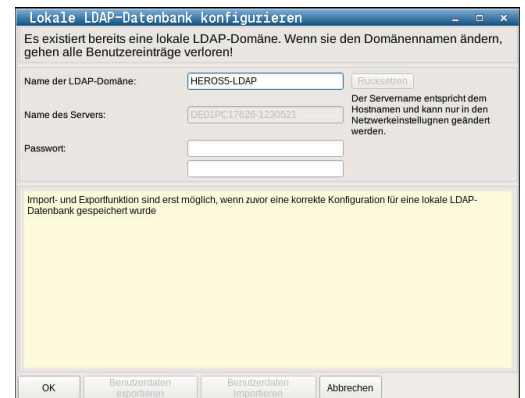
Lokale LDAP-Datenbank

Bevor Sie die Funktion **Lokale LDAP Datenbank** nutzen können, müssen folgende Voraussetzungen gegeben sein:

- Die Benutzerverwaltung ist aktiv
- Der Benutzer **useradmin** ist konfiguriert

Um eine **Lokale LDAP Datenbank** einzurichten, gehen Sie wie folgt vor:

- ▶ Benutzerverwaltung aufrufen
- ▶ Funktion **LDAP Benutzerdatenbank** wählen
- > Die Steuerung gibt den ausgegrauten Bereich für die LDAP-Benutzerdatenbank zum Editieren frei.
- ▶ Funktion **Lokale LDAP Datenbank** wählen
- ▶ Funktion **Konfigurieren** wählen
- > Die Steuerung öffnet das Fenster **Lokale LDAP-Datenbank konfigurieren**.
- ▶ Name der **LDAP-Domäne** eingeben
- ▶ Passwort eingeben
- ▶ Passwort wiederholen
- ▶ Softkey **OK** drücken
- > Die Steuerung schließt das Fenster **Lokale LDAP-Datenbank konfigurieren**.



i Bevor Sie beginnen, die Benutzerverwaltung zu editieren, fordert die Steuerung Sie auf, das Passwort der lokalen LDAP-Datenbank einzugeben. Passwörter dürfen nicht trivial und nur den Administratoren bekannt sein.

Weitere Informationen: "Anlegen weiterer Benutzer", Seite 765

i Wenn sich der Hostname oder Domain-Name der Steuerung ändert, müssen lokale LDAP-Datenbanken neu konfiguriert werden.

LDAP auf anderem Rechner

Voraussetzungen

Bevor Sie die Funktion **LDAP auf anderem Rechner** nutzen können, müssen folgende Voraussetzungen gegeben sein:

- Die Benutzerverwaltung ist aktiv
- Der Benutzer **useradmin** ist konfiguriert
- Eine LDAP-Datenbank im Firmennetzwerk ist eingerichtet
- Eine Server-Konfigurationsdatei einer bestehenden LDAP-Datenbank muss auf der Steuerung oder auf einem PC im Netzwerk abgelegt werden
- Der PC mit der bestehenden Konfigurationsdatei ist in Betrieb
- Der PC mit der bestehenden Konfigurationsdatei ist im Netzwerk erreichbar

Server-Konfigurationsdatei bereitstellen

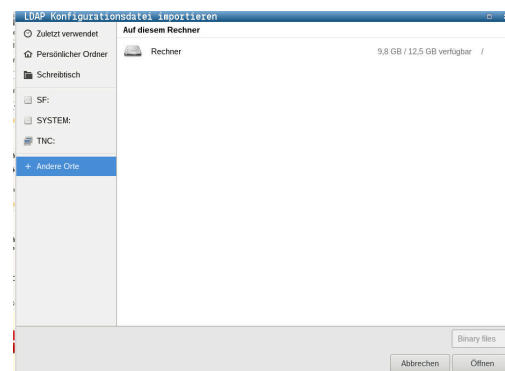
Um eine Server-Konfigurationsdatei einer LDAP-Datenbank bereitzustellen, gehen Sie wie folgt vor:

- ▶ Benutzerverwaltung aufrufen
- ▶ Funktion **LDAP Benutzerdatenbank** wählen
- > Die Steuerung gibt den ausgegrauten Bereich für die LDAP-Benutzerdatenbank zum Editieren frei.
- ▶ Funktion **Lokale LDAP Datenbank** wählen
- ▶ Funktion **Server-Konfig exportieren** wählen
- > Die Steuerung öffnet das Fenster **LDAP Konfigurationsdatei exportieren**.
- ▶ Namen für Server-Konfigurationsdatei in das Namensfeld eingeben
- ▶ Speichern der Datei im gewünschten Ordner
- > Die Server-Konfigurationsdatei wurde erfolgreich exportiert.

LDAP-Datenbank auf anderem Rechner nutzen

Gehen Sie wie folgt vor, um die Funktion **LDAP auf anderem Rechner** zu nutzen:

- ▶ Benutzerverwaltung aufrufen
- ▶ Funktion **LDAP Benutzerdatenbank** wählen
- > Die Steuerung gibt den ausgegrauten Bereich für die LDAP-Benutzerdatenbank zum Editieren frei.
- ▶ Funktion **LDAP auf anderem Rechner** wählen
- ▶ Funktion **Server-Konfig importieren** wählen
- > Die Steuerung öffnet das Fenster **LDAP Konfigurationsdatei importieren**.
- ▶ Vorhandene Konfigurationsdatei wählen
- ▶ **ÖFFNEN** wählen
- ▶ Softkey **ÜBERNEHMEN** drücken
- > Die Konfigurationsdatei wurde importiert.



Anmeldung an Windows-Domäne

Voraussetzungen

Bevor Sie die Funktion **Anmeldung an Windows Domäne** nutzen können, müssen folgende Voraussetzungen gegeben sein:

- Die Benutzerverwaltung ist aktiv
- Der Benutzer **useradmin** ist konfiguriert
- Im Netzwerk ist ein Windows active Domain Controller vorhanden
- Der Domaincontroller ist im Netzwerk erreichbar
- Organisationseinheit für HEROS-Rollen bekannt
- Bei Anmeldung mit Computeraccount:
 - Zugriff auf das Passwort des Domain Controllers möglich
 - Zugriff auf die Benutzeroberfläche des Domain Controllers, ggf. mit einem IT-Admin
- Bei Anmeldung mit Funktionsbenutzer:
 - Benutzername des Funktionsbenutzers
 - Passwort des Funktionsbenutzers

Windows Domäne mit Computeraccount beitreten

Sie treten einer Windows Domäne wie folgt mit einem Computeraccount bei:

- ▶ Benutzerverwaltung aufrufen
- ▶ Funktion **Anmeldung an Windows Domäne** wählen
- ▶ Checkbox **Active-Directory Domäne beitreten (mit Computer-Account)** aktivieren
- ▶ Funktion **Domäne suchen** wählen



Mit der Funktion **Konfigurieren** können Sie verschiedene Einstellungen der Verbindung festlegen:

- Mit der Checkbox **SIDs auf Unix UIDs abbilden** wählen, ob die Windows SID automatisch auf Unix UIDs abgebildet werden
- Mit der Checkbox **LDAPs verwenden** zwischen LDAP oder dem sicheren LDAPs wählen. Bei LDAPs definieren, ob die sichere Verbindung ein Zertifikat prüft oder nicht
- Eine spezielle Gruppe von Windows-Benutzern definieren, auf die Sie die Anmeldung an dieser Steuerung einschränken wollen
- Organisationseinheit anpassen, unter der die HEROS-Rollennamen abgelegt werden
- Präfix ändern, um z. B. Benutzer für verschiedene Werkstätten zu verwalten. Jedes Präfix, das einem HEROS-Rollennamen vorangestellt wird, kann geändert werden, z. B. HEROS-Halle1 und HEROS-Halle2
- Trennzeichen innerhalb der HEROS-Rollennamen anpassen

- ▶ Softkey **ÜBERNEHMEN** drücken
- > Die Steuerung öffnet das Fenster **Verbindung zur Domäne aufnehmen**.



Mit der Funktion **Organisationseinheit für Computerkonto**: können Sie eintragen, in welcher bereits existierenden Organisationseinheit der Zugang angelegt wird z. B.

- ou=controls
- cn=computers

Ihre Angaben müssen mit den Gegebenheiten der Domäne übereinstimmen. Die Begriffe sind nicht austauschbar.

- ▶ Benutzername des Domaincontrollers eingeben
- ▶ Passwort des Domaincontrollers eingeben
- > Die Steuerung bindet die gefundene Windows-Domain an.
- > Die Steuerung prüft, ob in der Domäne alle notwendigen Rollen als Gruppen angelegt sind.

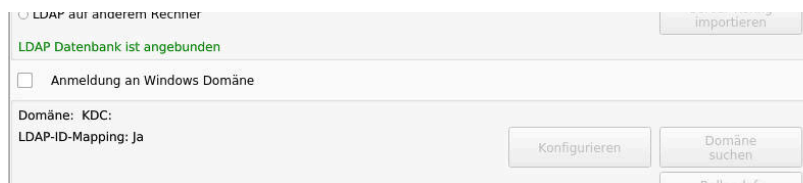


Wenn in der Domäne noch nicht alle erforderlichen Rollen als Gruppen angelegt sind, gibt die Steuerung einen Warnhinweis aus.

Wenn die Steuerung einen Warnhinweis ausgibt, führen Sie eine der beiden Möglichkeiten aus:

- ▶ Softkey **Rollen- Definition ergänzen** drücken
 - Funktion **Hinzufügen** wählen
Hier können Sie die Rollen direkt in die Domäne eintragen.
 - Funktion **Exportieren** wählen
Hier können Sie die Rollen extern auf eine Datei im Format.Idif ausgeben.

- > Alle erforderlichen Rollen sind in der Domäne als Gruppen angelegt.



Windows Domäne mit Funktionsbenutzer beitreten

Sie treten einer Windows Domäne wie folgt mit einem Funktionsbenutzer bei:

- ▶ Fenster **Benutzerverwaltung** öffnen
- ▶ **Anmeldung an Windows Domäne** wählen
- ▶ Checkbox **Active-Directory mit Funktionsbenutzer** aktivieren
- ▶ **Domäne suchen** wählen
- > Die Steuerung wählt eine Domäne.
- ▶ **Konfigurieren** wählen
- ▶ Daten für **Domain Name:** und **Key Distribution Center (KDC):** überprüfen
- ▶ **Organisationseinheit für HEROS-Rollen:** eingeben
- ▶ Benutzername und Passwort des Funktionsbenutzers eingeben
- ▶ **OK** wählen
- ▶ **ÜBERNEHMEN** wählen
- > Die Steuerung bindet die gefundene Windows-Domain an.
- > Die Steuerung prüft, ob in der Domäne alle notwendigen Rollen als Gruppen angelegt sind.

Gruppen anlegen

Um Gruppen den verschiedenen Rollen entsprechend anzulegen, haben Sie folgende Möglichkeiten:

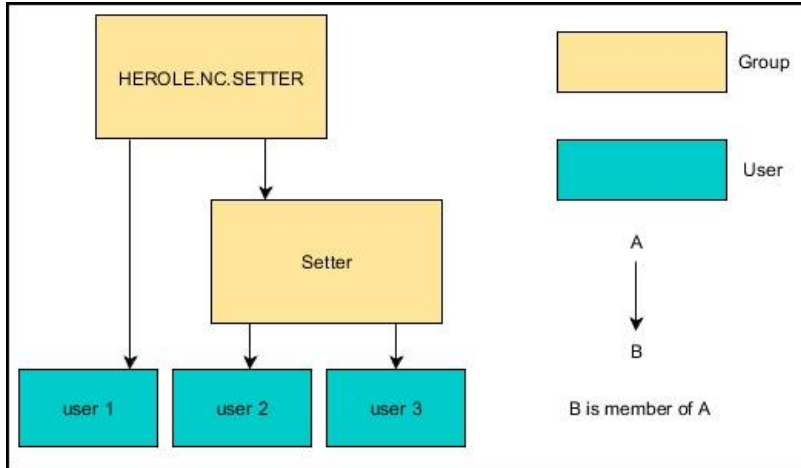
- Automatisch beim Beitritt in die Windows Domäne, unter Angabe eines Benutzers mit Administrator-Rechten
- Import-Datei im Format.Idif auf dem Windows Server einlesen

Der Windows-Administrator muss manuell Benutzer auf dem Domain Controller zu den Rollen (Security Groups) hinzufügen.

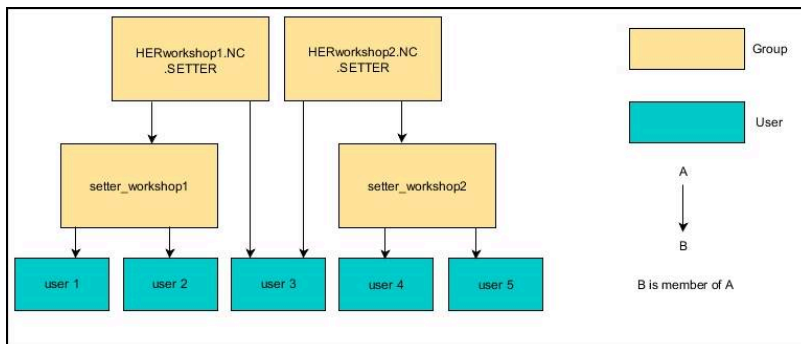
Im nachfolgenden Abschnitt finden Sie zwei Beispiele, wie der Windows-Administrator die Gliederung der Gruppen gestalten kann.

Beispiel 1

Der Benutzer ist direkt oder indirekt Mitglied der entsprechenden Gruppe:

**Beispiel 2**

Benutzer aus verschiedenen Bereichen (Werkstätten) sind Mitglieder in Gruppen mit unterschiedlichem Präfix:



Windows-Konfigurationsdatei exportieren und importieren

Wenn Sie die Steuerung mit der Windows Domäne verbunden haben, können Sie die benötigten Konfigurationen für andere Steuerungen exportieren.

Sie exportieren die Windows-Konfigurationsdatei wie folgt:

- ▶ Fenster **Benutzerverwaltung** öffnen
- ▶ **Anmeldung Windows Domäne** wählen
- ▶ **Windows-Konfig. exportieren** wählen
- > Die Steuerung öffnet das Fenster **Konfiguration der Windows-Domäne exportieren**.
- ▶ Verzeichnis für die Datei wählen
- ▶ Name für die Datei eingeben
- ▶ Ggf. Checkbox **Passwort des Funktionsbenutzers exportieren?** aktivieren
- ▶ **Exportieren** wählen
- > Die Steuerung speichert die Windows-Konfiguration als BIN-Datei.

Sie importieren die Windows-Konfigurationsdatei einer anderen Steuerung wie folgt:

- ▶ Fenster **Benutzerverwaltung** öffnen
- ▶ **Anmeldung Windows Domäne** wählen
- ▶ **Windows-Konfig. importieren** wählen
- > Die Steuerung öffnet das Fenster **Konfiguration der Windows-Domäne importieren**.
- ▶ Vorhandene Konfigurationsdatei wählen
- ▶ Ggf. Checkbox **Passwort vom Funktionsbenutzer importieren?** aktivieren
- ▶ **Importieren** wählen
- > Die Steuerung übernimmt die Konfigurationen für die Windows-Domäne.

Anlegen weiterer Benutzer

Bevor Sie weitere Benutzer anlegen können, müssen folgende Voraussetzungen gegeben sein:

- Benutzerverwaltung ist konfiguriert
- LDAP-Datenbank ist gewählt und konfiguriert



Der Reiter **Benutzer verwalten** hat nur bei folgenden Datenbanken eine Funktion:

- **Lokale LDAP Datenbank**
- **LDAP auf anderem Rechner**

Bei **Anmeldung an Windows Domäne** müssen Sie die Benutzer in der Windows-Domäne konfigurieren.

Weitere Informationen: "Anmeldung an Windows-Domäne", Seite 761

Reiter Benutzer verwalten öffnen

Um Benutzer zu verwalten, gehen Sie wie folgt vor:

- ▶ Benutzerverwaltung aufrufen
- ▶ Reiter **Benutzer verwalten** wählen
- ▶ Softkey **EDITIEREN EIN** drücken
- > Die Steuerung fordert Sie ggf. zur Eingabe des Passworts der Benutzerdatenbank auf.
- > Nach Eingabe des Passworts öffnet die Steuerung das Menü **Benutzer verwalten**.

Sie haben die Möglichkeit, vorhandene Benutzer zu editieren und neue Benutzer anzulegen.

Neuen Benutzer anlegen

Einen neuen Benutzer legen Sie wie folgt an:

- ▶ Softkey **Neuen Benutzer anlegen** drücken
- > Die Steuerung öffnet ein Fenster zur Benutzererstellung.
- ▶ Benutzernamen eingeben
- ▶ Passwort für den Benutzer eingeben



Der Benutzer muss das Passwort beim ersten Login ändern.

Weitere Informationen: "Anmelden in der Benutzerverwaltung", Seite 781

- ▶ Optional eine Beschreibung des Benutzers anlegen
- ▶ Softkey **Rolle hinzufügen** drücken
- ▶ Dem Benutzer entsprechende Rollen aus dem Auswahlfenster wählen
- Weitere Informationen:** "Rollendefinition", Seite 772
- ▶ Softkey **Hinzufügen** drücken



In dem Menü stehen zwei weitere Softkeys zur Verfügung:

- **Hinzufügen externer Login**

fügt z. B. Remote.HEROS.Admin anstelle von HEROS.Admin ein.

Die Rolle ist nur für die Remote-Anmeldung am System freigeschaltet.

- **Hinzufügen lokaler Login**

fügt z. B. Local.HEROS.Admin anstelle von HEROS.Admin ein.

Die Rolle ist nur für die lokale Anmeldung am Steuerungsbildschirm freigeschaltet.

- ▶ Softkey **SCHLIESSEN** drücken
- > Die Steuerung schließt das Fenster zur Benutzererstellung.
- > Softkey **OK** drücken
- ▶ Softkey **ÜBERNEHMEN** drücken
- > Die Steuerung übernimmt die Änderungen.
- ▶ Softkey **ENDE** drücken
- > Die Steuerung schließt die Benutzerverwaltung.



Wenn Sie die Steuerung nach dem Konfigurieren der Datenbank nicht neugestartet haben, fordert die Steuerung Sie zu einem Neustart auf, um die Änderungen wirksam zu machen.

Weitere Informationen: "Konfigurieren der Benutzerverwaltung", Seite 755

Profilbilder einfügen

Optional haben Sie auch die Möglichkeit, den Benutzern Bilder zuzuweisen. Hierfür stehen Ihnen **Standard-Benutzerbilder**: von HEIDENHAIN zur Verfügung. Sie können auch eigene Bilder im Format JPEG oder PNG auf die Steuerung laden. Anschließend können Sie diese Bilddateien als Profilbilder verwenden.

Profilbilder fügen Sie wie folgt ein:

- ▶ Benutzer mit der Rolle HEROS.Admin anmelden z. B. **useradmin**
- ▶ **Weitere Informationen:** "Anmelden in der Benutzerverwaltung", Seite 781
- ▶ Benutzerverwaltung aufrufen
- ▶ Reiter **Benutzer verwalten** wählen
- ▶ Softkey **Benutzer editieren** drücken
- ▶ Softkey **Bild ändern** drücken
- ▶ Gewünschtes Bild im Menü wählen
- ▶ Softkey **Bild wählen** drücken
- ▶ Softkey **OK** drücken
- ▶ Softkey **ÜBERNEHMEN** drücken
- ▶ Die Steuerung übernimmt die Änderungen.



Sie können Profilbilder auch unmittelbar beim Anlegen der Benutzer einfügen.

Passworteinstellungen der Benutzerverwaltung

Benutzer mit der Rolle HEROS.Admin haben die Möglichkeit, im Reiter **Passworteinstellungen** die genauen Anforderungen an Benutzerpasswörter festzulegen.

Weitere Informationen: "Rechte", Seite 775



Wenn Sie die definierten Anforderungen bei der Passwörterstellung nicht einhalten, gibt die Steuerung eine Fehlermeldung aus.

Um den Reiter **Passworteinstellungen** aufzurufen, gehen Sie wie folgt vor:

- ▶ Benutzer mit der Rolle HEROS.Admin anmelden
- ▶ Benutzerverwaltung aufrufen
- ▶ Reiter **Passworteinstellungen** wählen
- ▶ Softkey **EDITIEREN EIN** drücken
- ▶ Die Steuerung öffnet das Fenster **Passwort der LDAP-Datenbank eingeben**.
- ▶ Passwort eingeben
- ▶ Die Steuerung gibt den Reiter **Passworteinstellungen** zur Bearbeitung frei.

Die Steuerung bietet die Möglichkeit, über verschiedene Parameter Anforderungen an Benutzerpasswörter zu konfigurieren.

Um Parameter zu verändern, gehen Sie wie folgt vor:

- ▶ Reiter **Passworteinstellungen** aufrufen
- ▶ Gewünschten Parameter wählen
- > Die Steuerung kennzeichnet den gewählten Parameter blau.
- ▶ Gewünschten Parameter auf der Skala definieren
- > Die Steuerung zeigt den gewählten Parameter im Anzeigefenster.



- ▶ Softkey **ÜBERNEHMEN** drücken
- > Die Steuerung übernimmt die Änderung.

Folgende Parameter stehen zur Verfügung:

Passwortlebensdauer

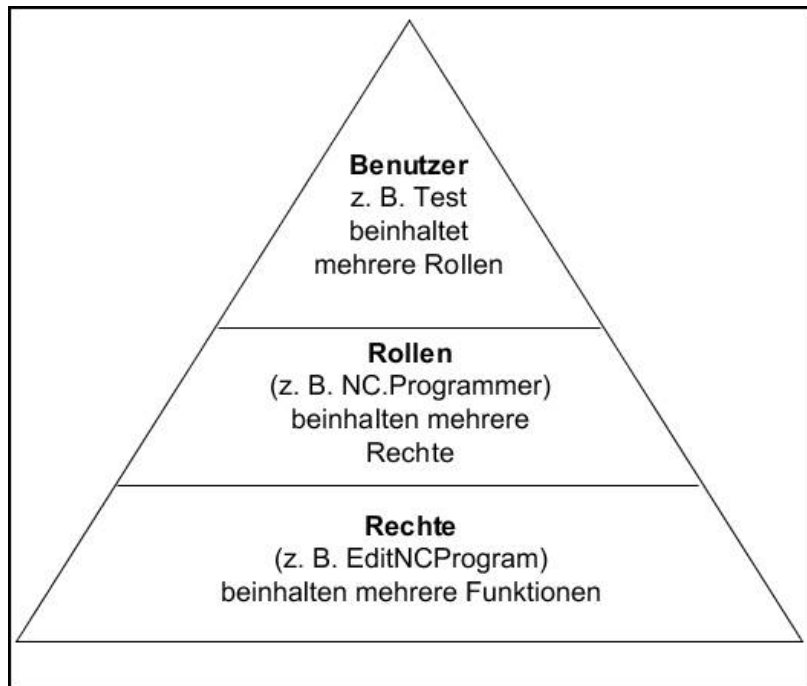
- **Gültigkeitsdauer Passwort:**
Gibt den Verwendungszeitraum des Passworts an.
- **Warnung vor Ablauf:**
Gibt ab dem definierten Zeitpunkt eine Warnung zum Passwortablauf aus.

Passwortqualität

- **Minimale Passwortlänge:**
Gibt die minimale Länge des Passworts an.
- **Minimale Anzahl Zeichenklassen (Groß/Klein, Ziffern, Sonderzeichen):**
Gibt die minimale Anzahl verschiedener Zeichenklassen im Passwort an.
- **Maximale Anzahl Zeichenwiederholungen:**
Gibt die maximale Anzahl der gleichen, nacheinander verwendeten Zeichen im Passwort an.
- **Maximale Länge Zeichensequenzen:**
Gibt die maximale Länge der verwendeten Zeichensequenzen im Passwort z. B. 123 an.
- **Wörterbuchprüfung (Anzahl Zeichen Übereinstimmung):**
Prüft das Passwort auf verwendete Wörter und gibt die Anzahl der erlaubten zusammenhängenden Zeichen an.
- **Mindestanzahl geänderte Zeichen zum vorigen Passwort:**
Gibt an, um wie viele Zeichen sich das neue Passwort vom alten unterscheiden muss.

Zugriffsrechte

Die Benutzerverwaltung basiert auf der Unix Rechteverwaltung. Zugriffe der Steuerung werden über Rechte gesteuert.



In der Benutzerverwaltung wird zwischen folgenden Begriffen unterschieden:

- Benutzer
- Rollen
- Rechte

Rollen

Rollen bestehen aus einer Zusammenfassung von Rechten, die einen bestimmten Funktionsumfang der Steuerung abdecken.

- **Betriebssystem-Rollen:**
- **NC-Bediener-Rollen:**
- **Maschinenhersteller(PLC)-Rollen:**

Rechte

Rechte bestehen aus einer Zusammenfassung von Funktionen, die einen Bereich der Steuerung abdecken, z. B. Werkzeugtabelle editieren.

- HEROS-Rechte
- NC-Rechte
- PLC-Rechte (Maschinenhersteller)

Wenn ein Benutzer mehrere Rollen erhält, so erhält er dadurch die Summe aller darin enthaltenen Rechte.



Achten Sie darauf, dass jeder Benutzer alle notwendigen Zugriffsrechte erhält. Die Zugriffsrechte ergeben sich aus den Tätigkeiten, die der Benutzer an der Steuerung durchführt.

Funktionsbenutzer von HEIDENHAIN

Funktionsbenutzer von HEIDENHAIN sind vordefinierte Benutzer, die bei Aktivierung der Benutzerverwaltung automatisch erstellt werden. Funktionsbenutzer können Sie nicht verändern.

HEIDENHAIN stellt bei der Auslieferung der Steuerung vier verschiedene Funktionsbenutzer zur Verfügung.

■ **oem**

Der Funktionsbenutzer **oem** ist für den Maschinenhersteller. Mittels **oem** kann auf das Laufwerk **PLC:** der Steuerung zugegriffen werden.

■ **Funktionsbenutzer des Maschinenherstellers**



Beachten Sie Ihr Maschinenhandbuch!

Der Maschinenhersteller kann von den von HEIDENHAIN vorgegebenen Benutzern abweichen.

Funktionsbenutzer des Maschinenherstellers können bereits im **Legacy-Mode** aktiv sein und Schlüsselzahlen ersetzen.

Sie haben die Möglichkeit durch die Eingabe von Schlüsselzahlen oder Passwörtern, welche Schlüsselzahlen ersetzen, temporär Rechte von **oem** Funktionsbenutzern freizuschalten.

Weitere Informationen: "Current User", Seite 787

■ **sys**

Mit dem Funktionsbenutzer **sys** kann auf das Laufwerk **SYS:** der Steuerung zugegriffen werden. Dieser Funktionsbenutzer ist für den HEIDENHAIN-Kundendienst vorbehalten.

■ **user**

Im **Legacy-Mode** wird beim Starten der Steuerung automatisch der Funktionsbenutzer **user** am System angemeldet. Mit aktiver Benutzerverwaltung hat **user** keine Funktion. Der angemeldete Benutzer **user** kann im **Legacy-Mode** nicht gewechselt werden.

■ **useradmin**

Der Funktionsbenutzer **useradmin** wird bei Aktivierung der Benutzerverwaltung automatisch erstellt. Mit **useradmin** kann die Benutzerverwaltung konfiguriert und editiert werden.

Rollendefinition

HEIDENHAIN fasst mehrere Rechte für einzelne Aufgabenbereiche zu Rollen zusammen. Ihnen stehen verschiedene vordefinierte Rollen zur Verfügung, mit denen Sie den Benutzern Rechte zuweisen können. Die nachfolgende Tabellen enthalten die einzelnen Rechte der unterschiedlichen Rollen.

i Jeder Benutzer sollte mindestens eine Rolle aus dem Bereich Betriebssystem und aus dem Bereich der Programmierung enthalten.

Eine Rolle kann alternativ für die lokale Anmeldung oder für die Remote-Anmeldung freigeschaltet werden. Eine lokale Anmeldung ist eine Anmeldung direkt am Steuerungsbildschirm. Eine Remote-Anmeldung (DNC) ist eine Verbindung durch SSH.

Somit können die Rechte eines Benutzers auch davon abhängig gemacht werden, über welchen Zugang der Benutzer auf die Steuerung zugreift.

Wenn eine Rolle nur für die lokale Anmeldung freigegeben ist, erhält sie den Zusatz Local. im Rollennamen, z. B. Local.HEROS.Admin anstelle von HEROS.Admin.

Wenn eine Rolle nur für die Remote-Anmeldung freigegeben ist, erhält sie den Zusatz Remote. im Rollennamen, z. B. Remote.HEROS.Admin anstelle von HEROS.Admin.

Vorteile der Einteilung in Rollen:

- Erleichterte Administration
- Unterschiedliche Rechte zwischen verschiedenen Software-Versionen der Steuerung und unterschiedlicher Maschinenhersteller sind zueinander kompatibel.

i Verschiedene Anwendungen erfordern Zugriffe auf verschiedene Schnittstellen. Der Administrator muss nach Bedarf, neben den Rechten für verschiedene Funktionen und Zusatzprogramme, auch Rechte für die benötigten Schnittstellen einrichten. Diese Rechte sind in den **Betriebssystem-Rollen**: enthalten.

i Folgende Inhalte können sich in nachfolgenden Software-Versionen der Steuerung ändern:

- HEROS Rechtenamen
- Unix Gruppen
- GID

Betriebssystem-Rollen:

Rolle	Rechte		
	HEROS Rechtename	UNIX Gruppe	GID
HEROS.RestrictedUser	Rolle für einen Benutzer mit minimalen Betriebssystemrechten.		
	■ HEROS.MountShares	■ mnt	■ 335
	■ HEROS.Printer	■ lp	■ 9
HEROS.NormalUser	Rolle eines normalen Benutzers mit eingeschränkten Betriebssystemrechten.		
	Diese Rolle enthält die Rechte der Rolle RestrictedUser und zusätzlich die folgenden Rechte:		
	■ HEROS.SetShares	■ mntcfg	■ 334
	■ HEROS.ControlFunctions	■ ctrlfct	■ 340
HEROS.LegacyUser	Als Legacy-User entspricht das Verhalten, im Betriebssystem der Steuerung, dem Verhalten älterer Software-Stände ohne Benutzerverwaltung. Die Benutzerverwaltung ist weiterhin aktiv.		
	Diese Rolle enthält die Rechte der Rolle NormalUser und zusätzlich die folgenden Rechte:		
	■ HEROS.BackupUsers	■ userbck	■ 337
	■ HEROS.PrinterAdmin	■ lpadmin	■ 16
	■ HEROS.ReadLogs	■ logread	■ 342
	■ HEROS.SWUpdate	■ swupdate	■ 341
	■ HEROS.SetNetwork	■ netadmin	■ 336
	■ HEROS.SetTimezone	■ tz	■ 333
	■ HEROS.VMSharedFolders	■ vboxsf	■ 1000
	HEROS.LegacyUserNoCtrlfct	Diese Rolle definiert die Berechtigungen bei inaktiver Benutzerverwaltung bei Remote-Anmeldung, z. B. über SSH. Die Steuerung vergibt diese Rolle automatisch.	
Diese Rolle enthält die Rechte der Rolle LegacyUser, außer dem folgenden Recht:			
	■ HEROS.ControlFunctions	■ ctrlfct	■ 340
HEROS.Admin	Diese Rolle erlaubt u. a. die Konfiguration des Netzwerks und der Benutzerverwaltung.		
	Diese Rolle enthält die Rechte der Rolle LegacyUser und zusätzlich die folgenden Rechte:		
	■ HEROS.BackupMachine	■ backup	■ 338
	■ HEROS.UserAdmin	■ useradmin	■ 339

NC-Bediener-Rollen:

Rolle	Rechte		
	HEROS Rechtename	UNIX Gruppe	GID
NC.Operator	Diese Rolle erlaubt die Ausführung von NC-Programmen.		
	■ NC.OPModeProgramRun	■ NCOpPgmRun	■ 302
NC.Programmer	Diese Rolle enthält Rechte für die NC-Programmierung.		
	Diese Rolle enthält die Rechte der Rolle Operator und zusätzlich die folgenden Rechte:		
	■ NC.EditNCProgram	■ NCEdNCProg	■ 305
	■ NC.EditPalletTable	■ NCEdPal	■ 309
	■ NC.EditPresetTable	■ NCEdPreset	■ 308
	■ NC.EditToolTable	■ NCEdTool	■ 306
	■ NC.OPModeMDi	■ NCOpMDI	■ 301
	■ NC.OPModeManual	■ NCOpManual	■ 300
NC.Setter	Diese Rolle erlaubt das Editieren der Platztabelle.		
	Diese Rolle enthält die Rechte der Rolle Programmer und zusätzlich die folgenden Rechte:		
	■ NC.ApproveFsAxis	■ NCApproveFsAxis	■ 319
	■ NC.EditPocketTable	■ NCEdPocket	■ 307
	■ NC.SetupDrive	■ NCSetupDrv	■ 315
	■ NC.SetupProgramRun	■ NCSetupPgRun	■ 303
NC.AutoProductionSetter	Diese Rolle erlaubt alle NC-Funktionen einschließlich der Einrichtung eines zeitgesteuerten NC-Programmstarts.		
	Diese Rolle enthält die Rechte der Rolle Setter und zusätzlich die folgenden Rechte:		
	■ NC.ScheduleProgramRun	■ NCSchedulePgRun	■ 304
NC.LegacyUser	Als Legacy-User entspricht das Verhalten, in der NC-Programmierung der Steuerung, dem Verhalten älterer Software-Stände ohne Benutzerverwaltung. Die Benutzerverwaltung ist weiterhin aktiv. Der Legacy-User besitzt die selben Rechte wie AutoProductionSetter.		
NC.AdvancedEdit	Diese Rolle erlaubt das Nutzen von speziellen Funktionen des NC- und Tabelleneditors.		
	■ Sonderfunktionen der Q-Parameterprogrammierung und Ändern des Tabellenkopfs		
	Ersatz für Schlüsselzahl 555343		
	■ NC.EditNCProgramAdv	■ NCEditNCPgmAdv	■ 327
	■ NC.EditTableAdv	■ NCEditTableAdv	■ 328
NC.RemoteOperator	Die Rolle erlaubt den NC-Programmstart aus einer externen Anwendung.		
	■ NC.RemoteProgramRun	■ NCRemotePgmRun	■ 329

Maschinenhersteller(PLC)-Rollen:

Rolle	Rechte		
	HEROS Rechtename	UNIX Gruppe	GID
PLC.ConfigureUser	Diese Rolle enthält die Rechte der Schlüsselzahl 123 .		
	■ NC.ConfigUserAdv	■ NCConfigUserAdv	■ 316
	■ NC.SetupDrive	■ NCSetupDrv	■ 315
PLC.ServiceRead	Diese Rolle erlaubt den lesenden Zugriff bei Wartungsarbeiten. Mit dieser Rolle können verschiedene Diagnoseinformationen angezeigt werden		
	■ NC.Data.AccessServiceRead	■ NCDAServiceRead	■ 324



Beachten Sie Ihr Maschinenhandbuch!

Der Maschinenhersteller kann die PLC-Rollen anpassen.

Bei der Anpassung der **Maschinenhersteller(PLC)-Rollen:** durch den Maschinenhersteller, können sich folgende Inhalte ändern:

- Namen der Rollen
- Anzahl der Rollen
- Funktionsweise der Rollen

Rechte

Die nachfolgende Tabelle enthält alle Rechte einzeln aufgelistet.

Rechte:

HEROS Rechtename	Beschreibung
HEROS.Printer	Ausgabe von Daten auf Netzwerkdrucker
HEROS.PrinterAdmin	Einrichten von Netzwerkdruckern
NC.OPModeManual	Funktionen in der Betriebsart Maschine: <ul style="list-style-type: none"> ■ Makros des Maschinenherstellers abarbeiten ■ TSF-Menü ■ Einlernen
NC.OPModeMDi	Funktionen in der Betriebsart Maschine: <ul style="list-style-type: none"> ■ MDI-Zyklen ■ DIN-Zyklen ■ M-Funktionen
NC.OpModeProgramRun	Funktionen in der Betriebsart Maschine: Programmablauf
NC.SetupProgramRun	Funktionen in der Betriebsart Maschine: Antasten
NC.ScheduleProgramRun	Recht nicht belegt
NC.EditNCProgram	NC-Programme editieren
NC.EditToolTable	Werkzeugdaten editieren <ul style="list-style-type: none"> ■ Werkzeugtabelle editieren ■ Werkzeughaltertabelle editieren ■ Technologietabelle editieren
NC.EditPocketTable	Platztabelle editieren

HEROS Rechtename	Beschreibung
NC.EditPresetTable	Funktionen in der Betriebsart Maschine : <ul style="list-style-type: none"> ■ Achswerte setzen ■ Versatz löschen
NC.EditPalletTable	Recht nicht belegt
NC.SetupDrive	Offset-Abgleich für die Analogachsen durchführen
NC.ApproveFsAxis	Prüfposition sicherer Achsen bestätigen
NC.EditNCProgramAdv	Recht nicht belegt
NC.EditTableAdv	Recht nicht belegt
HEROS.SetTimezone	Einstellen von Datum und Uhrzeit, Zeitzone und Zeitsynchronisation über NTP und HEROS-Menü.
HEROS.SetShares	Konfiguration von Netzlaufwerken, die auf der Steuerung angebunden wurden
HEROS.MountShares	Verbinden und Lösen von Netzlaufwerken mit der Steuerung
HEROS.SetNetwork	Konfiguration des Netzwerks und relevante Einstellungen für die Datensicherheit
HEROS.BackupUsers	Datensicherung auf der Steuerung für alle auf der Steuerung eingerichteten Benutzer
HEROS.BackupMachine	Datensicherung und Wiederherstellung der gesamten Maschinenkonfiguration
HEROS.UserAdmin	Konfiguration der Benutzerverwaltung auf der Steuerung Dies beinhaltet das Anlegen, Löschen und Konfigurieren von lokalen Benutzern
HEROS.ControlFunctions	Kontrollfunktion des Betriebssystems <ul style="list-style-type: none"> ■ Hilfsfunktionen wie z. B. das Starten und Stoppen von NC-Software. ■ Fernwartung ■ Weiterführende Diagnosefunktionen z. B. Log-Daten
HEROS.SWUpdate	Installation von Software-Updates für die Steuerung
HEROS.VMSharedFolders	Zugriff auf gemeinsame Ordner einer virtuellen Maschine Nur bei Betrieb eines Programmierplatzes innerhalb einer virtuellen Maschine relevant
NC.RemoteProgramRun	NC-Programmstart aus einer externen Anwendung, z. B. über die DNC-Schnittstelle
NC.ConfigUserAdv	Konfigurationszugriff auf die Inhalte, die durch die Schlüsselzahl 123 freigeschaltet wurden
NC.Data.AccessServiceRead	Lesender Zugriff auf die Service-Daten bei Wartungsarbeiten

Autologin aktivieren

Mit der Funktion **Autologin** meldet die Steuerung beim Startvorgang automatisch und ohne Eingabe eines Passworts einen gewählten Benutzer an.

Damit können Sie, im Gegensatz zum **Legacy-Mode**, die Berechtigung eines Benutzers ohne Passworteingabe einschränken. Für weiterführende Berechtigungen verlangt die Steuerung weiterhin die Eingabe einer Authentifizierung.

Damit Sie **Autologin** aktivieren können, müssen folgende Voraussetzungen gegeben sein:

- Benutzerverwaltung ist konfiguriert
- Benutzer für **Autologin** ist angelegt

Um die Funktion **Autologin** zu aktivieren, gehen Sie wie folgt vor:

- ▶ Benutzerverwaltung aufrufen
- ▶ Reiter **Einstellungen** wählen
- ▶ Softkey **Globale Einstellungen** drücken
- ▶ Haken bei **Autologin aktivieren** setzen
- > Die Steuerung öffnet ein Fenster für die Benutzerauswahl.
- ▶ Benutzer wählen
- ▶ Passwort des Benutzers eingeben
- ▶ Softkey **OK** drücken

Benutzerauthentifizierung von externen Anwendungen

Einführung

Bei aktiver Benutzerverwaltung müssen auch externe Anwendungen einen Benutzer authentifizieren, damit die korrekten Rechte zugeordnet werden können.

Bei DNC-Verbindungen über das RPC- oder LSV2-Protokoll wird die Verbindung durch einen SSH-Tunnel geleitet. Durch diesen Mechanismus wird der Remote-Anwender einem auf der Steuerung eingerichteten Benutzer zugeordnet und erhält dessen Rechte.



Durch die beim SSH-Tunnel eingesetzte Verschlüsselung wird die Kommunikation zusätzlich gegen Angreifer abgesichert.

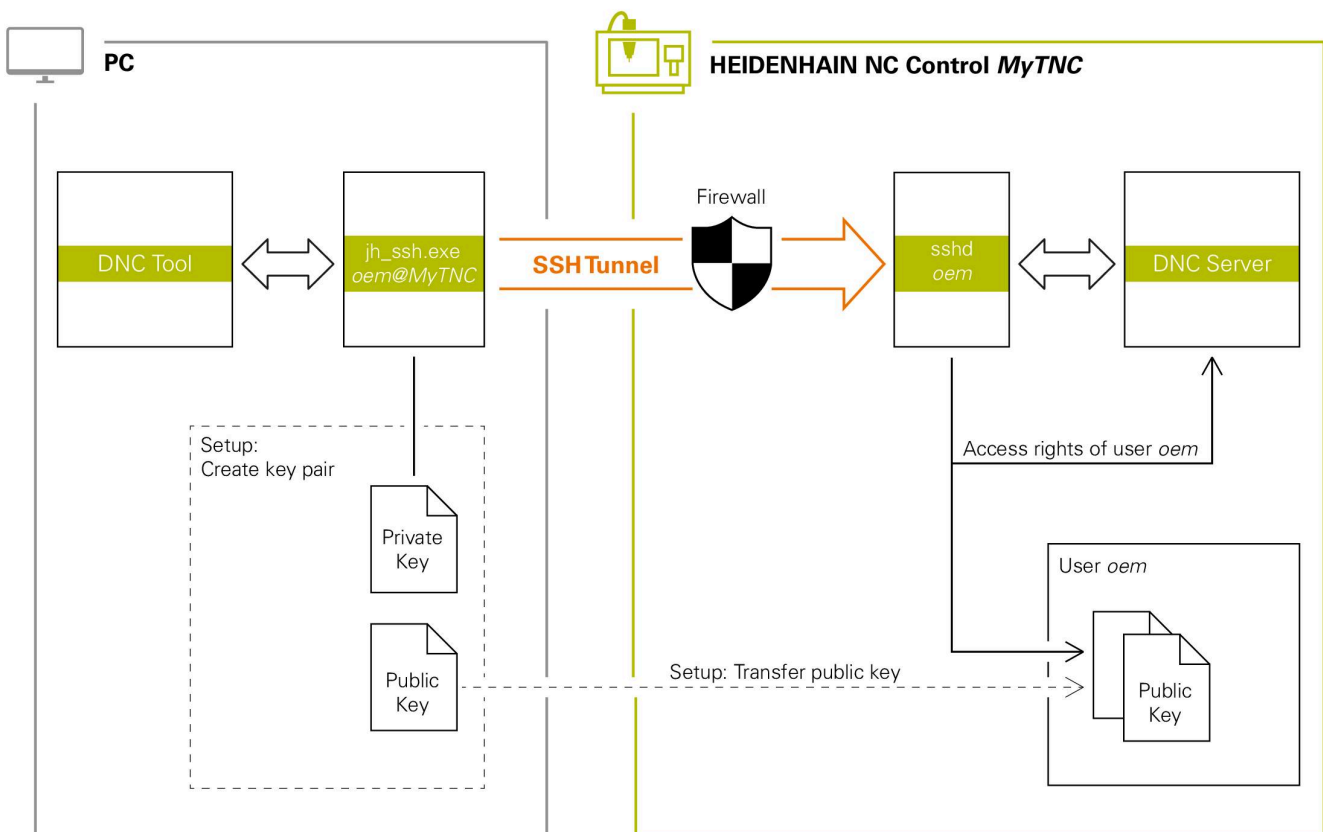
Prinzip der Übertragung über einen SSH-Tunnel

Voraussetzungen:

- TCP/IP Netzwerk
- Externer Rechner als SSH-Client
- Steuerung als SSH-Server
- Schlüsselpaar bestehend aus:
 - privatem Schlüssel
 - öffentlichem Schlüssel

Eine SSH-Verbindung erfolgt immer zwischen einem SSH-Client und einem SSH-Server.

Zur Absicherung der Verbindung wird ein Schlüsselpaar verwendet. Dieses Schlüsselpaar wird auf dem Client erzeugt. Das Schlüsselpaar besteht aus einem privaten Schlüssel und einem öffentlichen Schlüssel. Der private Schlüssel verbleibt beim Client. Der öffentliche Schlüssel wird beim Einrichten zum Server transportiert und dort einem bestimmten Benutzer zugeordnet. Der Client versucht, sich unter dem vorgegebenen Benutzernamen mit dem Server zu verbinden. Der Server kann mit dem öffentlichen Schlüssel testen, ob der Anforderer der Verbindung den zugehörigen privaten Schlüssel besitzt. Wenn ja, akzeptiert er die SSH-Verbindung und ordnet sie dem Benutzer zu, für den die Anmeldung erfolgt. Die Kommunikation kann dann durch diese SSH-Verbindung "getunnelt" werden.



Verwendung in externen Anwendungen

i Wenn die Benutzerverwaltung aktiv ist, können Sie nur noch sichere Netzwerkverbindungen über SSH erstellen. Die Steuerung sperrt LSV2-Verbindungen über die seriellen Schnittstellen (COM1 und COM2) sowie Netzwerkverbindungen ohne Benutzeridentifikation automatisch.

Bei inaktiver Benutzerverwaltung sperrt die Steuerung unsichere LSV2- oder RPC-Verbindungen auch automatisch. Mit den optionalen Maschinenparametern **allowUnsecureLsv2** (Nr. 135401) und **allowUnsecureRpc** (Nr. 135402) kann der Maschinenhersteller definieren, ob die Steuerung unsichere Verbindungen zulässt. Diese Maschinenparameter sind im Datenobjekt **CfgDncAllowUnsecur** (135400) enthalten.

Die von HEIDENHAIN angebotenen PC-Tools, wie z. B. TNCremo ab Version **v3.3**, bieten alle Funktionen, um sichere Verbindungen über einen SSH-Tunnel einzurichten, aufzubauen und zu verwalten.

Beim Einrichten der Verbindung wird das benötigte Schlüsselpaar generiert und der öffentliche Schlüssel auf die Steuerung übertragen.

i Die Verbindungskonfigurationen können, sobald sie einmal eingerichtet wurden, gemeinsam von allen HEIDENHAIN PC-Tools zum Verbindungsaufbau genutzt werden.

Das gleiche gilt auch für Anwendungen, die zur Kommunikation die HEIDENHAIN DNC-Komponente aus den RemoTools SDK einsetzen. Eine Anpassung von bestehenden Kundenanwendungen ist dabei nicht erforderlich.

i Um die Verbindungskonfiguration mit dem zugehörigen **CreateConnections** Tool zu erweitern, ist ein Update auf **HEIDENHAIN DNC v1.7.1** erforderlich. Eine Anpassung des Anwendungs Quellcodes ist dabei nicht erforderlich.

Sichere Verbindung einrichten und entfernen

Um eine sichere Verbindung für den angemeldeten Benutzer einzurichten, gehen Sie wie folgt vor:

- ▶ Mit der Taste **DIADUR** das **HEROS-Menü** öffnen
- ▶ Menüsymbol **Einstellungen** wählen
- ▶ Menüsymbol **Current User** wählen
- ▶ Softkey **Zertifikate und Schlüssel** drücken
- > Die Steuerung öffnet das Fenster **Zertifikate und Schlüssel**.
- ▶ Funktion **Erlaube Authentifizierung mit Passwort** wählen
- ▶ Softkey **Speichern & Server neu starten** drücken
- ▶ **TNCremo** nutzen, um die sichere Verbindung (TCP secure) einzurichten.



Detaillierte Informationen finden Sie im integrierten Hilfesystem von TNCremo.

- > TNCremo hat den öffentlichen Schlüssel auf der Steuerung hinterlegt.



Um die optimale Sicherheit zu gewährleisten, deaktivieren Sie die Funktion **Erlaube Authentifizierung mit Passwort** nach Abschluss der Hinterlegung wieder.

- ▶ Funktion **Erlaube Authentifizierung mit Passwort** abwählen
- ▶ Softkey **Speichern & Server neu starten** drücken
- > Die Steuerung hat die Änderungen übernommen.



- Neben der Einrichtung über die PC-Tools mit Authentifizierung mit Passwort gibt es auch die Möglichkeit, den öffentlichen Schlüssel über einen USB-Stick oder ein Netzlaufwerk in die Steuerung zu importieren.
- Im Fenster **Zertifikate und Schlüssel** können Sie im Bereich **Extern verwaltete SSH-Schlüsseldatei** eine Datei mit zusätzlichen öffentlichen SSH-Schlüsseln wählen. Dadurch können Sie SSH-Schlüssel verwenden, ohne sie zur Steuerung übertragen zu müssen.

Um einen Schlüssel auf der Steuerung zu löschen und damit die Möglichkeit der sicheren Verbindung für einen Benutzer wieder zu entfernen, gehen Sie wie folgt vor:

- ▶ Mit der Taste **DIADUR** das **HEROS-Menü** öffnen
- ▶ Menüsymbol **Einstellungen** wählen
- ▶ Menüsymbol **Current User** wählen
- ▶ Softkey **Zertifikate und Schlüssel** drücken
- > Die Steuerung öffnet das Fenster **Zertifikate und Schlüssel**.
- ▶ Zu löschenden Schlüssel wählen
- ▶ Softkey **SSH-Schlüssel löschen** drücken
- > Die Steuerung löscht den ausgewählten Schlüssel.

Sperren unsicherer Verbindungen in der Firewall

Damit die Verwendung von sicheren Verbindungen einen reellen Vorteil für die IT-Sicherheit der Steuerung bietet, sollten die DNC-Protokolle LSV2 und RPC in der Firewall gesperrt werden.

Um dies zu ermöglichen, müssen folgende Parteien auf sichere Verbindungen wechseln:

- Maschinenhersteller mit allen externen Anwendungen z. B. Bestückungsroboter



Wenn die Zusatzanwendung über das **Maschinennetzwerk X116** angebunden ist, kann das Umschalten auf eine verschlüsselte Verbindung entfallen.

- Anwender mit eigenen externen Anwendungen

Wenn die sicheren Verbindungen aller Parteien gegeben sind, können die DNC-Protokolle LSV2 und RPC in der **Firewall** gesperrt werden.

Um die Protokolle in der Firewall zu sperren, gehen Sie wie folgt vor:

- ▶ Mit der Taste **DIADUR** das **HEROS-Menü** öffnen
- ▶ Menüpunkt **Einstellungen** wählen
- ▶ Menüpunkt **Firewall** wählen
- ▶ Methode **Allen verbieten** bei **DNC** und **LSV2** wählen
- ▶ Funktion **Anwenden** wählen
- > Die Steuerung speichert die Änderungen.
- ▶ Fenster mit **OK** schließen

Anmelden in der Benutzerverwaltung

Die Steuerung zeigt den Anmeldedialog in folgenden Fällen:

- Nach Ausführung der Funktion **Benutzer abmelden**
- Nach Ausführung der Funktion **Benutzer wechseln**
- Nach Sperrung des Bildschirms über den **Bildschirmschoner**
- Unmittelbar nach Starten der Steuerung bei aktiver Benutzerverwaltung, wenn kein **Autologin** aktiv ist

Im Anmeldedialog haben Sie folgende Auswahlmöglichkeiten:

- Benutzer, die mindestens einmal angemeldet waren
- **Sonstiger** Benutzer



Benutzer zum ersten Mal anmelden

Wenn Sie sich mit einem Benutzer das erste Mal anmelden wollen, müssen Sie das über das Eingabefeld **Sonstiger** durchführen.

Um mit **Sonstiger** einen Benutzer das erste Mal anzumelden, gehen Sie wie folgt vor:

- ▶ **Sonstiger** im Anmeldedialog auswählen
- > Die Steuerung vergrößert Ihre Auswahl.
- ▶ Benutzernamen eingeben
- ▶ Passwort des Benutzers eingeben
- > Die Steuerung öffnet ein Feld mit der Meldung **Passwort ist abgelaufen. Ändern Sie ihr Passwort jetzt..**
- ▶ Aktuelles Passwort eingeben
- ▶ Neues Passwort eingeben
- ▶ Neues Passwort erneut eingeben
- > Die Steuerung meldet den neuen Benutzer an.
- > Der Benutzer wird im Anmeldedialog angezeigt.

Bekanntem Benutzer mit Passwort anmelden

Um einen Benutzer anzumelden, der im Anmeldedialog angezeigt wird, gehen Sie wie folgt vor:

- ▶ Benutzer im Anmeldedialog wählen
- > Die Steuerung vergrößert Ihre Auswahl.
- ▶ Benutzerpasswort eingeben
- > Die Steuerung meldet den gewählten Benutzer an.



Die Steuerung zeigt im Anmeldedialog, ob die Feststelltaste aktiv ist.

Benutzer mit Token anmelden

Um einen Benutzer mit einem Token anzumelden, gehen Sie wie folgt vor:

- ▶ Token an das Lesegerät halten
- ▶ Ggf. PIN eingeben
- > Die Steuerung meldet den gewählten Benutzer an.
- ▶ Token vom Lesegerät entfernen

Anforderungen an das Passwort

- i** Aus Sicherheitsgründen sollten Passwörter folgende Eigenschaften besitzen:
- Mindestens acht Zeichen
 - Buchstaben, Zahlen und Sonderzeichen
 - Vermeiden Sie zusammenhängende Wörter und Zeichenfolgen, z. B. Anna oder 123

Beachten Sie, dass ein Administrator die Anforderungen an ein Passwort definieren kann. Zu den Anforderungen an ein Passwort zählen:

- Minimale Länge
- Minimale Anzahl unterschiedliche Zeichenklassen
 - Großbuchstaben
 - Kleinbuchstaben
 - Ziffern
 - Sonderzeichen
- Maximale Länge Zeichensequenzen z. B. 54321 = 5 Zeichen Sequenz
- Anzahl Zeichen Übereinstimmung bei Wörterbuchprüfung
- Mindestanzahl geänderte Zeichen zum Vorgänger

Wenn das neue Passwort den Anforderungen nicht genügt, erfolgt eine Fehlermeldung. Sie müssen ein anderes Passwort eingeben.

- i** Administratoren können den Ablaufzeitpunkt von Passwörtern festlegen. Wenn Sie Ihr Passwort nicht in dem gültigen Zeitraum ändern, ist das Anmelden des betroffenen Benutzers nicht mehr möglich. In diesem Fall muss ein Administrator das Benutzerpasswort zurücksetzen, bevor Sie sich wieder anmelden können.
- ▶ Passwort in regelmäßigen Abständen ändern
"Passwort des aktuellen Benutzers ändern"
 - ▶ Warnhinweise zur Passwortänderung wahrnehmen

Benutzer wechseln oder abmelden

Über den HEROS-Menüpunkt **Ausschalten** oder das gleichnamige Icon rechts unten in der Menüleiste wird das Auswahlfenster **Ausschalten/Neustarten** geöffnet.

Die Steuerung bietet folgende Möglichkeiten:

- **Ausschalten:**
 - Alle Zusatzprogramme und Funktionen werden gestoppt und beendet
 - Das System wird heruntergefahren
 - Die Steuerung wird ausgeschaltet
- **Neustart:**
 - Alle Zusatzprogramme und Funktionen werden gestoppt und beendet
 - Das System wird neugestartet
- **Abmelden:**
 - Alle Zusatzprogramme werden beendet
 - Der Benutzer wird abgemeldet
 - Die Anmeldemaske wird geöffnet

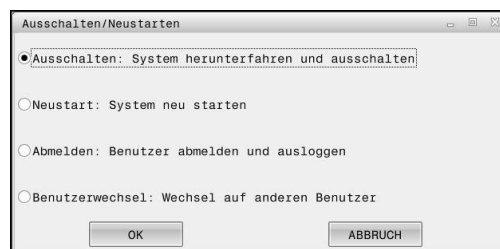


Um fortzufahren muss ein neuer Benutzer mit Passworteingabe angemeldet werden.
Die NC-Bearbeitung läuft weiter unter dem zuvor angemeldeten Benutzer.

- **Benutzerwechsel:**
 - Die Anmeldemaske wird geöffnet
 - Der Benutzer wird nicht abgemeldet



Die Anmeldemaske kann über die Funktion **Abbrechen** ohne eine Passworteingabe wieder geschlossen werden.
Alle Zusatzprogramme sowie NC-Programme des angemeldeten Benutzers laufen weiter.



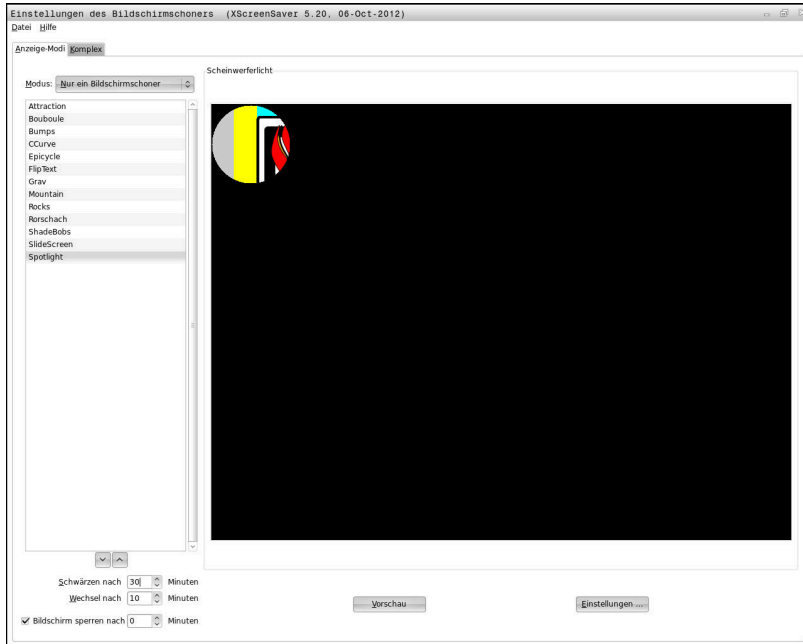
Bildschirmschoner mit Sperre

Sie haben die Möglichkeit, die Steuerung über den Bildschirmschoner zu sperren. Die zuvor gestarteten NC-Programme laufen in diesem Zeitraum weiter.



Um den Bildschirmschoner wieder zu entsperren, ist eine Passworteingabe notwendig.

Weitere Informationen: "Anmelden in der Benutzerverwaltung", Seite 781



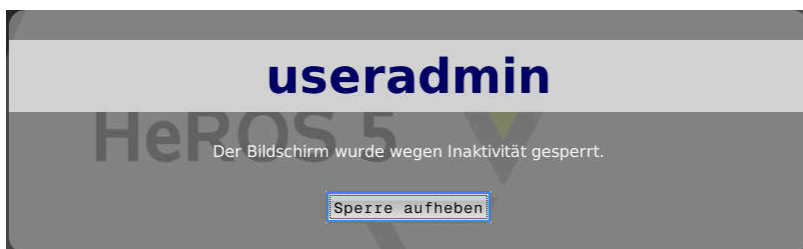
Die Bildschirmschoner-Einstellungen erreichen Sie im **HEROS-Menü** wie folgt:

- ▶ Mit der Taste **DIADUR** das **HEROS-Menü** öffnen
- ▶ Menüpunkt **Einstellungen** wählen
- ▶ Menüpunkt **Bildschirmschoner** wählen

Der Bildschirmschoner bietet folgende Möglichkeiten:

- Mit der Einstellung **Schwärzen nach** legen Sie fest, nach wie vielen Minuten der Bildschirmschoner aktiviert wird.
- Mit der Einstellung **Bildschirm sperren nach** aktivieren Sie die Sperre mit Passwortschutz.
- Mit der Zeiteinstellung hinter **Bildschirm sperren nach** beschreiben Sie, wie lange nach Aktivierung des Bildschirmschoners die Sperre aktiv wird. Eine **0** bedeutet, dass die Sperre unmittelbar mit der Aktivierung des Bildschirmschoners aktiv wird.

Wenn die Sperre aktiv wurde und Sie eines der Eingabegeräte verwenden, z. B. die Maus bewegen, verschwindet der Bildschirmschoner. Stattdessen zeigt die Steuerung einen Sperrbildschirm.

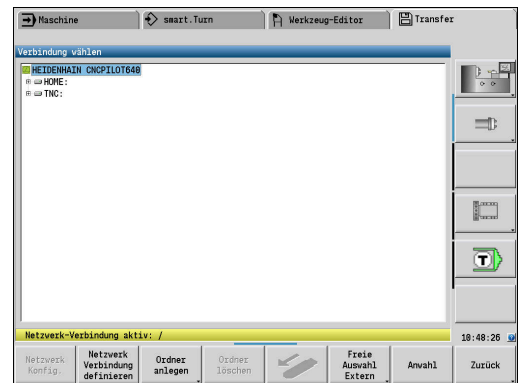


Mithilfe von **Sperre aufheben** oder **Enter** gelangen Sie wieder in die Anmeldemaske.

Verzeichnis HOME

Für jeden Benutzer steht bei aktiver Benutzerverwaltung ein privates Verzeichnis **HOME:** zur Verfügung, auf dem private Programme und Dateien abgelegt werden können.

Das Verzeichnis **HOME:** können der jeweils angemeldete Benutzer sowie Benutzer mit der Rolle HEROS.Admin einsehen.



Current User

Mit **Current User** können Sie im **HEROS** Menü die Gruppenrechte des aktuell angemeldeten Benutzers einsehen.



Im Legacy-Mode wird beim Starten der Steuerung automatisch der Funktionsbenutzer **user** am System angemeldet. Mit aktiver Benutzerverwaltung hat **user** keine Funktion.

Weitere Informationen: "Funktionsbenutzer von HEIDENHAIN", Seite 771

Current User aufrufen:

- ▶ Mit der Taste **DIADUR** das **HEROS-Menü** öffnen
- ▶ Menüsymbol **Einstellungen** wählen
- ▶ Menüsymbol **Current User** wählen

In der Benutzerverwaltung ist es möglich, die Rechte des aktuellen Benutzers temporär um die Rechte eines von Ihnen gewählten Benutzers zu erhöhen.

Um die Rechte eines Benutzers temporär zu erhöhen, gehen Sie wie folgt vor:

- ▶ **Current User** aufrufen
- ▶ Softkey **Rechte erweitern** drücken
- ▶ Benutzer wählen
- ▶ Benutzername des Benutzers eingeben
- ▶ Passwort des gewählten Benutzers eingeben
- ▶ Die Steuerung erhöht temporär die Rechte des angemeldeten Benutzers um die Rechte des bei **Rechte erweitern** eingegebenen Benutzers.



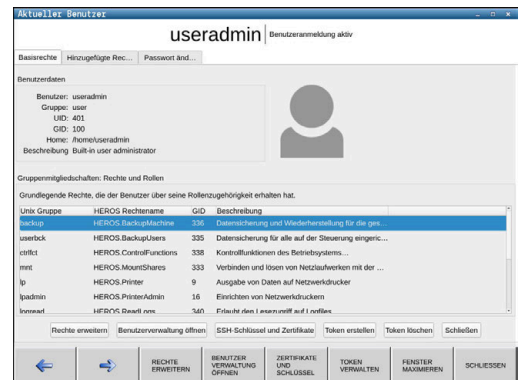
Sie haben die Möglichkeit, temporär Rechte von **oem**-Funktionsbenutzern freizuschalten. Geben Sie dazu die entsprechende Schlüsselzahl oder das vom Maschinenhersteller definierte Passwort ein.

Um die temporäre Erhöhung der Rechte rückgängig zu machen, haben Sie folgende Möglichkeiten:

- Schlüsselzahl **0** eingeben
- Benutzer abmelden
- Softkey **Zusatzrechte löschen** drücken

Gehen Sie wie folgt vor, um den Softkey **Zusatzrechte löschen** zu wählen:

- ▶ **Current User** aufrufen
- ▶ Reiter **Hinzugefügte Rechte** auswählen
- ▶ Softkey **Zusatzrechte löschen** drücken



Passwort des aktuellen Benutzers ändern

Sie haben im Menüpunkt **Current User** die Möglichkeit, das Passwort des aktuellen Benutzers zu ändern.

Gehen Sie wie folgt vor, um das Passwort des aktuellen Benutzers zu ändern:

- ▶ **Current User** aufrufen
 - ▶ Reiter **Passwort ändern** wählen
 - ▶ Altes Passwort eingeben
 - ▶ Softkey **Altes Passwort prüfen** drücken
 - > Die Steuerung prüft, ob Sie Ihr altes Passwort korrekt eingegeben haben.
 - > Wenn die Steuerung das Passwort als richtig erkannt hat, werden die Felder **Neues Passwort** und **Passwort wiederholen** freigegeben.
 - ▶ Neues Passwort eingeben
 - ▶ Neues Passwort erneut eingeben
 - ▶ Softkey **Neues Passwort setzen** drücken
 - > Die Steuerung vergleicht die Anforderungen des Administrators an Passwörter mit Ihrem gewählten Passwort.
- Weitere Informationen:** "Anmelden in der Benutzerverwaltung", Seite 781
- > Die Meldung **Passwort wurde erfolgreich geändert** erscheint.

Anmeldung mit Token definieren

Die Steuerung erlaubt auch eine Anmeldung mit einem Token. Dadurch ist eine sichere Anmeldung gewährt, ohne dass der Benutzer ein Passwort eingeben muss.



Beachten Sie Ihr Maschinenhandbuch!

Der Maschinenhersteller muss die Maschine für den Einsatz mit einem Token vorbereiten. U. a. muss ein entsprechendes Lesegerät an der Maschine verbaut sein.

Sie haben im Menüpunkt **Current User** die Möglichkeit, für den aktuellen Benutzer eine Anmeldung mit einem Token zu definieren.

Um einen Token zu erstellen, gehen Sie wie folgt vor:

- ▶ **Current User** aufrufen
- ▶ **Token erstellen** wählen
- ▶ Ggf. Tokenart mithilfe von **Typ umschalten** wählen
- ▶ Passwort des Benutzers eingeben
- ▶ Ggf. PIN eingeben
- ▶ Token an das Lesegerät halten
- ▶ **Liste neu laden** wählen
- ▶ Token aus der Liste wählen
- ▶ **Beschreiben starten** wählen
- ▶ Wenn eine PIN definiert ist, PIN eingeben
- > Die Steuerung startet den Schreibvorgang.
- ▶ Token bis zum Ende des Schreibvorgangs am Lesegerät halten
- > Wenn der Schreibvorgang beendet ist, zeigt die Steuerung eine Meldung.

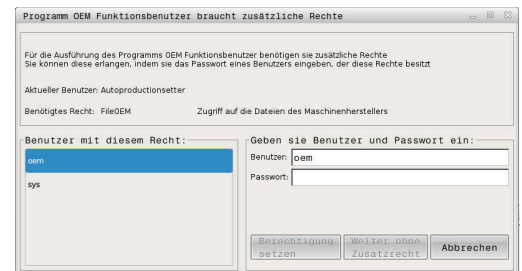
Mit **Token löschen** können Sie den erstellten Token löschen und wieder mit Passworteingabe arbeiten.

Dialog zur Anforderung von Zusatzrechten

Wenn Sie für einen bestimmten Menüpunkt im **HEROS-Menü** nicht die notwendigen Rechte besitzen, öffnet die Steuerung ein Fenster zur Anforderung von Zusatzrechten:

Die Steuerung bietet Ihnen in diesem Fenster die Möglichkeit, Ihre Rechte temporär um die Rechte eines anderen Benutzers zu erhöhen.

Die Steuerung schlägt im Feld **Benutzer mit diesem Recht:** alle vorhandenen Benutzer vor, die das notwendige Recht für die Funktion besitzen.



i Bei **Anmeldung an Windows Domäne** zeigt die Steuerung im Auswahlmenü nur Benutzer, die unlängst angemeldet waren.

Um die Rechte von nicht angezeigten Benutzern zu erlangen, können Sie deren Benutzerdaten eintragen. Die Steuerung erkennt daraufhin in der Benutzerdatenbank vorhandene Benutzer.

Rechte erhöhen

Gehen Sie wie folgt vor, um die Rechte Ihres Benutzers temporär um die Rechte eines anderen Benutzers zu erhöhen:

- ▶ Benutzer wählen, der das benötigte Recht besitzt
- ▶ Namen des Benutzers eingeben
- ▶ Passwort des Benutzers eingeben
- ▶ Softkey **Berechtigung setzen** drücken
- ▶ Die Steuerung erhöht Ihre Rechte um die Rechte des eingetragenen Benutzers.

Weitere Informationen: "Current User", Seite 787

13.11 HEROS-Dialogsprache ändern

Die HEROS-Dialogsprache orientiert sich intern an der NC-Dialogsprache. Aus diesem Grund ist die permanente Einstellung von zwei verschiedenen Dialogsprachen im **HEROS-Menü** und der Steuerung nicht möglich.

Wenn die NC-Dialogsprache geändert wird, passt sich erst nach einem Neustart der Steuerung die HEROS-Dialogsprache an die NC-Dialogsprache an.



Mit dem optionalen Maschinenparameter **applyCfgLanguage** (Nr. 101305) können Sie das Verhalten festlegen, wenn die NC-Dialogsprache und die HEROS-Dialogsprache nicht übereinstimmen.

Im folgenden Link finden Sie eine Handlungsanweisung zum Ändern der NC-Dialogsprache:

Weitere Informationen: "Parametereditor", Seite 636

Sprach-Layout der Tastatur ändern

Sie haben die Möglichkeit, das Sprach-Layout der Tastatur für HEROS-Anwendungen zu ändern.

Um das Sprach-Layout der Tastatur für HEROS-Anwendungen zu ändern, gehen Sie wie folgt vor:

- ▶ HEROS-Menüsymbol wählen
- ▶ **Einstellungen** wählen
- ▶ **Language/Keyboards** wählen
- > Die Steuerung öffnet das Fenster **helocale**.
- ▶ Reiter **Tastaturen** wählen
- ▶ Wählen Sie das gewünschte Tastaturlayout aus
- ▶ **Anwenden** wählen
- ▶ **OK** wählen
- ▶ **Übernehmen** wählen
- > Die Änderungen werden übernommen.

14

**Tabellen und
Übersichten**

14.1 Gewinde

Gewindeparameter

Die Steuerung ermittelt die Gewindeparameter anhand der folgenden Tabelle.

Es bedeuten:

- **F: Gewindesteigung** wird abhängig von der Gewindeart aufgrund des Durchmessers ermittelt, wenn ein * aufgeführt ist
Weitere Informationen: "Gewinde", Seite 794

- **P: Gewindetiefe**

- **R: Gewindebreite**

- **A: Flankenwinkel links**

- **W: Flankenwinkel rechts**

Berechnung: $Kb = 0,26384 * F - 0,1 * \sqrt{F}$

Gewindespiel **ac** (abhängig von der **Gewindesteigung**):

- **Gewindesteigung** ≤ 1 : **ac** = 0,15
- **Gewindesteigung** ≤ 2 : **ac** = 0,25
- **Gewindesteigung** ≤ 6 : **ac** = 0,5
- **Gewindesteigung** ≤ 13 : **ac** = 1

Gewindeart Q		F	P	R	A	W
Q = 1 Metrisches ISO Feingewinde	Außen	–	$0,61343 * F$	F	30°	30°
	Innen	–	$0,54127 * F$	F	30°	30°
Q = 2 Metrisches ISO Gewinde	Außen	*	$0,61343 * F$	F	30°	30°
	Innen	*	$0,54127 * F$	F	30°	30°
Q = 3 Metrisches ISO Kegengewinde	Außen	–	$0,61343 * F$	F	30°	30°
Q = 4 Metrisches ISO Kegelfeingewinde		–	$0,61343 * F$	F	30°	30°
Q = 5 Metrisches ISO Trapezgewinde	Außen	–	$0,5 * F + ac$	$0,633 * F$	15°	15°
	Innen	–	$0,5 * F + ac$	$0,633 * F$	15°	15°
Q = 6 Flaches metr. Trapezgewinde	Außen	–	$0,3 * F + ac$	$0,527 * F$	15°	15°
	Innen	–	$0,3 * F + ac$	$0,527 * F$	15°	15°
Q = 7 Metrisches Sägewinde	Außen	–	$0,86777 * F$	$0,73616 * F$	3°	30°
	Innen	–	$0,75 * F$	F – Kb	30°	3°
Q = 8 Zylindrisches Rundgewinde	Außen	*	$0,5 * F$	F	15°	15°
	Innen	*	$0,5 * F$	F	15°	15°
Q = 9 Zylindrisches Whitworth-Gewinde	Außen	*	$0,64033 * F$	F	27,5°	27,5°
	Innen	*	$0,64033 * F$	F	27,5°	27,5°
Q = 10 Kegelförmiges Whitworth-Gewinde	Außen	*	$0,640327 * F$	F	27,5°	27,5°
Q = 11 Whitworth-Rohrgewinde	Außen	*	$0,640327 * F$	F	27,5°	27,5°
	Innen	*	$0,640327 * F$	F	27,5°	27,5°
Q = 12 Ungenormtes Gewinde		–	–	–	–	–
Q = 13 UNC US-Grobgewinde	Außen	*	$0,61343 * F$	F	30°	30°
	Innen	*	$0,54127 * F$	F	30°	30°

Gewindeart Q		F	P	R	A	W
Q = 14 UNF US-Feingewinde	Außen	*	0,61343 * F	F	30°	30°
	Innen	*	0,54127 * F	F	30°	30°
Q = 15 UNEF US-Extrafeingewinde	Außen	*	0,61343 * F	F	30°	30°
	Innen	*	0,54127 * F	F	30°	30°
Q = 16 NPT US-kegiges Rohrgewinde	Außen	*	0,8 * F	F	30°	30°
	Innen	*	0,8 * F	F	30°	30°
Q = 17 NPTF US-kegiges Dryseal Rohrgewinde	Außen	*	0,8 * F	F	30°	30°
	Innen	*	0,8 * F	F	30°	30°
Q = 18 NPSC US-zylindrisches Rohrgewinde mit Schmiermittel	Außen	*	0,8 * F	F	30°	30°
	Innen	*	0,8 * F	F	30°	30°
Q = 19 NPFS US-zylindrisches Rohrgewinde ohne Schmiermittel	Außen	*	0,8 * F	F	30°	30°
	Innen	*	0,8 * F	F	30°	30°

Gewindesteigung**Q = 2****Metrisches ISO-Gewinde**

Durchmesser (in mm)	Gewindesteigung
1	0,25
1,1	0,25
1,2	0,25
1,4	0,3
1,6	0,35
1,8	0,35
2	0,4
2,2	0,45
2,5	0,45
3	0,5
3,5	0,6
4	0,7
4,5	0,75
5	0,8
6	1
7	1
8	1,25
9	1,25
10	1,5
11	1,5
12	1,75
14	2
16	2
18	2,5
20	2,5
22	2,5
24	3
27	3
30	3,5
33	3,5
36	4
39	4
42	4,5
45	4,5
48	5
52	5

Durchmesser (in mm)	Gewindesteigung
56	5,5
60	5,5
64	6
68	6

Q = 8**Zylindrisches Rundgewinde**

Durchmesser (in mm)	Gewindesteigung
12	2,54
14	3,175
40	4,233
105	6,35
200	6,35

Q = 9**Zylindrisches Whitworth-Gewinde**

Gewindebezeichnung	Durchmesser (in mm)	Gewindesteigung
1/4"	6,35	1,27
5/16"	7,938	1,411
3/8"	9,525	1,588
7/16"	11,113	1,814
1/2"	12,7	2,117
5/8"	15,876	2,309
3/4"	19,051	2,54
7/8"	22,226	2,822
1"	25,401	3,175
1 1/8"	28,576	3,629
1 1/4"	31,751	3,629
1 3/8"	34,926	4,233
1 1/2"	38,101	4,233
1 5/8"	41,277	5,08
1 3/4"	44,452	5,08
1 7/8"	47,627	5,645
2"	50,802	5,645
2 1/4"	57,152	6,35
2 1/2"	63,502	6,35
2 3/4"	69,853	7,257

**Q = 10
Kegelförmiges Whitworth-Gewinde**

Gewindebezeichnung	Durchmesser (in mm)	Gewindesteigung
1/16"	7,723	0,907
1/8"	9,728	0,907
1/4"	13,157	1,337
3/8"	16,662	1,337
1/2"	20,995	1,814
3/4"	26,441	1,814
1"	33,249	2,309
1 1/4"	41,91	2,309
1 1/2"	47,803	2,309
2"	59,614	2,309
2 1/2"	75,184	2,309
3"	87,884	2,309
4"	113,03	2,309
5"	138,43	2,309
6"	163,83	2,309

**Q = 11
Whitworth-Rohrgewinde**

Gewindebezeichnung	Durchmesser (in mm)	Gewindesteigung
1/8"	9,728	0,907
1/4"	13,157	1,337
3/8"	16,662	1,337
1/2"	20,995	1,814
5/8"	22,911	1,814
3/4"	26,441	1,814
7/8"	30,201	1,814
1"	33,249	2,309
1 1/8"	37,897	2,309
1 1/4"	41,91	2,309
1 3/8"	44,323	2,309
1 1/2"	47,803	2,309
1 3/4"	53,746	1,814
2"	59,614	2,309
2 1/4"	65,71	2,309
2 1/2"	75,184	2,309
2 3/4"	81,534	2,309
3"	87,884	2,309
3 1/4"	93,98	2,309
3 1/2"	100,33	2,309
3 3/4"	106,68	2,309
4"	113,03	2,309
4 1/2"	125,73	2,309
5"	138,43	2,309
5 1/2"	151,13	2,309
6"	163,83	2,309

Q = 13
UNC US-Grobgewinde

Gewindebezeichnung	Durchmesser (in mm)	Gewindesteigung
0,073"	1,8542	0,396875
0,086"	2,1844	0,453571428
0,099"	2,5146	0,529166666
0,112"	2,8448	0,635
0,125"	3,175	0,635
0,138"	3,5052	0,79375
0,164"	4,1656	0,79375
0,19"	4,826	1,058333333
0,216"	5,4864	1,058333333
1/4"	6,35	1,27
5/16"	7,9375	1,411111111
3/8"	9,525	1,5875
7/16"	11,1125	1,814285714
1/2"	12,7	1,953846154
9/16"	14,2875	2,116666667
5/8"	15,875	2,309090909
3/4"	19,05	2,54
7/8"	22,225	2,822222222
1"	25,4	3,175
1 1/8"	28,575	3,628571429
1 1/4"	31,75	3,628571429
1 3/8"	34,925	4,233333333
1 1/2"	38,1	4,233333333
1 3/4"	44,45	5,08
2"	50,8	5,644444444
2 1/4"	57,15	5,644444444
2 1/2"	63,5	6,35
2 3/4"	69,85	6,35
3"	76,2	6,35
3 1/4"	82,55	6,35
3 1/2"	88,9	6,35
3 3/4"	95,25	6,35
4"	101,6	6,35

Q = 14
UNF US-Feingewinde

Gewindebezeichnung	Durchmesser (in mm)	Gewindesteigung
0,06"	1,524	0,3175
0,073"	1,8542	0,352777777
0,086"	2,1844	0,396875
0,099"	2,5146	0,453571428
0,112"	2,8448	0,529166666
0,125"	3,175	0,577272727
0,138"	3,5052	0,635
0,164"	4,1656	0,705555555
0,19"	4,826	0,79375
0,216"	5,4864	0,907142857
1/4"	6,35	0,907142857
5/16"	7,9375	1,058333333
3/8"	9,525	1,058333333
7/16"	11,1125	1,27
1/2"	12,7	1,27
9/16"	14,2875	1,411111111
5/8"	15,875	1,411111111
3/4"	19,05	1,5875
7/8"	22,225	1,814285714
1"	25,4	1,814285714
1 1/8"	28,575	2,116666667
1 1/4"	31,75	2,116666667
1 3/8"	34,925	2,116666667
1 1/2"	38,1	2,116666667

Q = 15
UNEF US-Extrafeingewinde

Gewindebezeichnung	Durchmesser (in mm)	Gewindesteigung
0,216"	5,4864	0,79375
1/4"	6,35	0,79375
5/16"	7,9375	0,79375
3/8"	9,525	0,79375
7/16"	11,1125	0,907142857
1/2"	12,7	0,907142857
9/16"	14,2875	1,058333333
5/8"	15,875	1,058333333
11/16"	17,4625	1,058333333
3/4"	19,05	1,27
13/16"	20,6375	1,27
7/8"	22,225	1,27
15/16"	23,8125	1,27
1"	25,4	1,27
1 1/16"	26,9875	1,411111111
1 1/8"	28,575	1,411111111
1 3/16"	30,1625	1,411111111
1 1/4"	31,75	1,411111111
1 5/16"	33,3375	1,411111111
1 3/8"	34,925	1,411111111
1 7/16"	36,5125	1,411111111
1 1/2"	38,1	1,411111111
1 9/16"	39,6875	1,411111111
1 5/8"	41,275	1,411111111
1 11/16"	42,8625	1,411111111
1 3/4"	44,45	1,5875
2"	50,8	1,5875

Q = 16
NPT US-kegliges Rohrgewinde

Gewindebezeichnung	Durchmesser (in mm)	Gewindesteigung
1/16"	7,938	0,94074074
1/8"	10,287	0,94074074
1/4"	13,716	1,411111111
3/8"	17,145	1,411111111
1/2"	21,336	1,814285714
3/4"	26,67	1,814285714
1"	33,401	2,208695652
1 1/4"	42,164	2,208695652
1 1/2"	48,26	2,208695652
2"	60,325	2,208695652
2 1/2"	73,025	3,175
3"	88,9	3,175
3 1/2"	101,6	3,175
4"	114,3	3,175
5"	141,3	3,175
6"	168,275	3,175
8"	219,075	3,175
10"	273,05	3,175
12"	323,85	3,175
14"	355,6	3,175
16"	406,4	3,175
18"	457,2	3,175
20"	508	3,175
24"	609,6	3,175

Q = 17
NPTF US-kegliges Dryseal Rohrgewinde

Gewindebezeichnung	Durchmesser (in mm)	Gewindesteigung
1/16"	7,938	0,94074074
1/8"	10,287	0,94074074
1/4"	13,716	1,411111111
3/8"	17,145	1,411111111
1/2"	21,336	1,814285714
3/4"	26,67	1,814285714
1"	33,401	2,208695652
1 1/4"	42,164	2,208695652
1 1/2"	48,26	2,208695652
2"	60,325	2,208695652
2 1/2"	73,025	3,175
3"	88,9	3,175

Q = 18
NPSC US-zylindrisches Rohrgewinde mit Schmiermittel

Gewindebezeichnung	Durchmesser (in mm)	Gewindesteigung
1/8"	10,287	0,94074074
1/4"	13,716	1,411111111
3/8"	17,145	1,411111111
1/2"	21,336	1,814285714
3/4"	26,67	1,814285714
1"	33,401	2,208695652
1 1/4"	42,164	2,208695652
1 1/2"	48,26	2,208695652
2"	60,325	2,208695652
2 1/2"	73,025	3,175
3"	88,9	3,175
3 1/2"	101,6	3,175
4"	114,3	3,175

Q = 19
NPFS US-zylindrisches Rohrgewinde ohne Schmiermittel

Gewindebezeichnung	Durchmesser (in mm)	Gewindesteigung
1/16"	7,938	0,94074074
1/8"	10,287	0,94074074
1/4"	13,716	1,411111111
3/8"	17,145	1,411111111
1/2"	21,336	1,814285714
3/4"	26,67	1,814285714
1"	33,401	2,208695652

14.2 Freistichparameter

DIN 76 – Freistichparameter

Die Steuerung ermittelt die Parameter des Gewindefreistichs (**Freistich DIN 76**) anhand der Gewindesteigung. Die Freistichparameter entsprechen der DIN 13 für metrische Gewinde.

Außengewinde

Gewindesteigung	I	K	R	W
0,2	0,3	0,7	0,1	30°
0,25	0,4	0,9	0,12	30°
0,3	0,5	1,05	0,16	30°
0,35	0,6	1,2	0,16	30°
0,4	0,7	1,4	0,2	30°
0,45	0,7	1,6	0,2	30°
0,5	0,8	1,75	0,2	30°
0,6	1	2,1	0,4	30°
0,7	1,1	2,45	0,4	30°
0,75	1,2	2,6	0,4	30°
0,8	1,3	2,8	0,4	30°
1	1,6	3,5	0,6	30°
1,25	2	4,4	0,6	30°
1,5	2,3	5,2	0,8	30°
1,75	2,6	6,1	1	30°
2	3	7	1	30°
2,5	3,6	8,7	1,2	30°
3	4,4	10,5	1,6	30°
3,5	5	12	1,6	30°
4	5,7	14	2	30°
4,5	6,4	16	2	30°
5	7	17,5	2,5	30°
5,5	7,7	19	3,2	30°
6	8,3	21	3,2	30°

Innengewinde

Gewindesteigung	I	K	R	W
0,2	0,1	1,2	0,1	30°
0,25	0,1	1,4	0,12	30°
0,3	0,1	1,6	0,16	30°
0,35	0,2	1,9	0,16	30°
0,4	0,2	2,2	0,2	30°
0,45	0,2	2,4	0,2	30°
0,5	0,3	2,7	0,2	30°
0,6	0,3	3,3	0,4	30°
0,7	0,3	3,8	0,4	30°
0,75	0,3	4	0,4	30°
0,8	0,3	4,2	0,4	30°
1	0,5	5,2	0,6	30°
1,25	0,5	6,7	0,6	30°
1,5	0,5	7,8	0,8	30°
1,75	0,5	9,1	1	30°
2	0,5	10,3	1	30°
2,5	0,5	13	1,2	30°
3	0,5	15,2	1,6	30°
3,5	0,5	17,7	1,6	30°
4	0,5	20	2	30°
4,5	0,5	23	2	30°
5	0,5	26	2,5	30°
5,5	0,5	28	3,2	30°
6	0,5	30	3,2	30°

Bei Innengewinden berechnet die Steuerung die Tiefe des Gewindefreistichs wie folgt:

$$\text{Freistichtiefe} = (N + I - K) / 2$$

Es bedeuten:

- **I: Freistichtiefe**
- **K: Freistichbreite**
- **R: Freistichradius**
- **W: Freistichwinkel**
- **N:**
Gewindenenddurchmesser
- I: aus der Tabelle
- **K:**
Gewindekerndurchmesser

DIN 509 E – Freistichparameter

Durchmesser	I	K	R	W
≤ 1,6	0,1	0,5	0,1	15°
> 1,6 – 3	0,1	1	0,2	15°
> 3 – 10	0,2	2	0,2	15°
> 10 – 18	0,2	2	0,6	15°
> 18 – 80	0,3	2,5	0,6	15°
> 80	0,4	4	1	15°

Die Freistichparameter werden abhängig von dem Zylinderdurchmesser ermittelt.

Es bedeuten:

- **I: Freistichtiefe**
- **K: Freistichbreite**
- **R: Freistichradius**
- **W: Freistichwinkel**

DIN 509 F – Freistichparameter

Durchmesser	I	K	R	W	P	A
≤ 1,6	0,1	0,5	0,1	15°	0,1	8°
> 1,6 – 3	0,1	1	0,2	15°	0,1	8°
> 3 – 10	0,2	2	0,2	15°	0,1	8°
> 10 – 18	0,2	2	0,6	15°	0,1	8°
> 18 – 80	0,3	2,5	0,6	15°	0,2	8°
> 80	0,4	4	1	15°	0,3	8°

Die Freistichparameter werden abhängig von dem Zylinderdurchmesser ermittelt.

Es bedeuten:

- **I: Freistichtiefe**
- **K: Freistichbreite**
- **R: Freistichradius**
- **W: Freistichwinkel**
- **P: Plantiefe**
- **A: Planwinkel**

14.3 Technische Informationen

Technische Daten

Komponenten	<ul style="list-style-type: none"> ■ Hauptrechner MC 8420 T, MC 8532 oder MC 366 mit ■ Reglereinheit CC 3xx oder UEC 3xx ■ Multitouch-Bildschirm in 15,6 Zoll, 19 Zoll oder 24 Zoll ■ Bedienfeld TE 725 T, TE 725 FS oder TE 745 T
Betriebssystem	<ul style="list-style-type: none"> ■ Echtzeitfähiges Betriebssystem HEROS 5 (HEIDENHAIN Realtime Operating System) zur Maschinensteuerung
Speicher	<ul style="list-style-type: none"> ■ 7,7 GByte für NC-Programme
Eingabefeinheit und Anzeigeschritt	<ul style="list-style-type: none"> ■ X-Achse: 0,5 µm, Durchmesser: 1 µm ■ Z- und Y-Achse: 1 µm ■ U-, V- und W-Achse: 1 µm ■ C-Achse: 0,001° ■ B-Achse: 0,001°
Interpolation	<ul style="list-style-type: none"> ■ Gerade: In 2 Hauptachsen (max. ± 100 m), in 3 Hauptachsen (Software-Option 70) ■ Kreis: In 2 Achsen (Radius max. 999 m), zusätzliche lineare Interpolation der dritten Achse (Software-Option 55 oder Software-Option 70) ■ C-Achse: Interpolation der X und Z mit der C-Achse (Software-Option 55) ■ B-Achse: 5-Achs-Interpolation zwischen X-, Z-, Y-, B- und C-Achse (Software-Option 54)
Vorschub	<ul style="list-style-type: none"> ■ mm/min oder mm/Umdr. ■ Konstante Schnittgeschwindigkeit ■ Maximaler Vorschub (60 000/Polpaarzahl × Spindelsteigung) bei fPWM = 5000 Hz
Hauptspindel	<ul style="list-style-type: none"> ■ Max. 60 000 U/min (bei einem Polpaaren) ■ Max. 120 000 U/min (Software-Option #49)
Achsregelung	<ul style="list-style-type: none"> ■ Integrierte digitale Antriebsregelung für Synchron- und Asynchronmotoren ■ Bahninterpolation: 3 ms ■ Feininterpolation: 0,2 ms, 0,1 ms (Software-Option #49) ■ Lageregeltakt: 0,2 ms, 0,1 ms (Software-Option #49) ■ Drehzahlregeltakt: 0,2 ms, 0,1 ms (Software-Option #49)
Fehlerkompensation	<ul style="list-style-type: none"> ■ Lineare und nichtlineare Achsfehler ■ Lose ■ Umkehrspitzen bei Kreisbewegungen ■ Umkehrspiel ■ Wärmeausdehnung ■ Haft- und Gleitreibung
Datenschnittstellen	<ul style="list-style-type: none"> ■ Ethernet 2x 1000BASE-T ■ 4x USB 3.0 auf Rückseite, abhängig von den Komponenten zusätzlich 1x USB auf Front
Diagnose	<ul style="list-style-type: none"> ■ Schnelle und einfache Fehlersuche durch integrierte Diagnosehilfen
Umgebungstemperatur	<ul style="list-style-type: none"> ■ Betrieb: 5 °C bis 40 °C ■ Lagerung: -20 °C bis +60 °C

Benutzerfunktionen

Konfiguration	<ul style="list-style-type: none"> ■ Grundauführung X- und Z-Achse, Hauptspindel ■ Angetriebenes Werkzeug ■ C-Achse (Option #55) ■ Y-Achse (Option #70) ■ B-Achse (Option #54) ■ Parallelachsen U, V, W (Option #94) ■ Digitale Strom- und Drehzahlregelung ■ Rückseitenbearbeitung mit der Gegenspindel (Option #132)
Betriebsart Maschine	<ul style="list-style-type: none"> ■ Manuelle Schlittenbewegung über Handrichtungstasten oder elektronisches Handrad ■ Grafisch unterstütztes Eingeben und Abarbeiten von Einlernzyklen ohne Speicherung der Arbeitsschritte im direkten Wechsel mit manueller Maschinenbedienung ■ Gewindenachbearbeitung (Gewindereparatur) bei aus- und wieder eingespannten Werkstücken (Option #11)
Unterbetriebsart Einlernen (Option #8)	<ul style="list-style-type: none"> ■ Sequentielles Aneinanderreihen von Einlernzyklen, wobei jeder Bearbeitungszyklus nach der Eingabe sofort abgearbeitet oder grafisch simuliert und anschließend gespeichert wird
Unterbetriebsart Programmablauf	<p>Jeweils im Einzelsatz oder Folgesatzbetrieb:</p> <ul style="list-style-type: none"> ■ DIN PLUS-Programme ■ smart.Turn-Programme (Option #9) ■ Einlernprogramme (Option #8)
Einrichtfunktionen	<ul style="list-style-type: none"> ■ Werkstück-Nullpunkt setzen ■ Werkzeugwechsellpunkt definieren ■ Schutzzone definieren ■ Maschinenmaße definieren ■ Manual-Programme ■ Werkzeug messen mit Taster oder Optik (Option #17) <hr/>

Benutzerfunktionen

<p>Programmierung – Einlernen (Option #8)</p>	<ul style="list-style-type: none"> ■ Abspannzyklen für einfache, komplexe und mit ICP beschriebene Konturen ■ Konturparallele Abspannzyklen ■ Einstechzyklen für einfache, komplexe und mit ICP beschriebene Konturen ■ Wiederholungen bei Einstechzyklen ■ Stechdrehzyklen für einfache, komplexe und mit ICP beschriebene Konturen ■ Freistich- und Abstechzyklen ■ Gravierzyklen ■ Gewindezyklen für ein- oder mehrgängiges Längs-, Kegel- oder API-Gewinde ■ Axiale und radiale Bohr-, Tieflochbohr- und Gewindebohrzyklen für die Bearbeitung mit der C-Achse (Option #55) ■ Gewindefräsen mit der C-Achse (Option #55) ■ Axiale und radiale Fräszyklen für Nuten, Figuren, Einzel- und Mehrkantflächen sowie für komplexe, mit ICP beschriebene Konturen für die Bearbeitung mit der C-Achse (Option #55) ■ Wendelnutfräsen mit der C-Achse (Option #55) ■ Entgraten von ICP-Konturen (Option #55) ■ Lineare und zirkulare Muster für die Bohr- und Fräsbearbeitungen mit der C-Achse (Option #55) ■ Kontextsensitive Hilfebilder ■ Übernahme der Schnittwerte aus der Technologiedatenbank ■ Nutzung von DIN-Makros im Einlernprogramm ■ Konvertieren von Einlernprogrammen in smart.Turn-Programme (Option #9)
<p>Interaktive Kontur-Programmierung (ICP) (Option #8 oder Option #9)</p>	<ul style="list-style-type: none"> ■ Konturdefinition mit linearen und zirkularen Konturelementen ■ Sofortige Anzeige eingegebener Konturelemente ■ Berechnung fehlender Koordinaten, Schnittpunkte usw. ■ Grafische Darstellung aller Lösungen und Auswahl durch den Benutzer bei mehreren Lösungsmöglichkeiten ■ Fasen, Rundungen und Freistiche als Formelemente verfügbar ■ Eingabe von Formelementen sofort bei der Konturerstellung oder durch spätere Überlagerung ■ Änderungsprogrammierung für bestehende Konturen ■ Bearbeitungsattribute für einzelne Konturelemente verfügbar ■ Programmierung der Rückseite für Komplettbearbeitung mit C- und Y-Achse
<p>C-Achsbearbeitung auf Stirn- und Mantelfläche (Option #55)</p>	<ul style="list-style-type: none"> ■ Beschreibung einzelner Bohrungen und Bohrmuster ■ Beschreibung von Figuren und Figurmuster für die Fräsbearbeitung ■ Erstellung beliebiger Fräskonturen
<p>Y-Achsbearbeitung auf der XY- und ZY-Ebene (Option #70)</p>	<ul style="list-style-type: none"> ■ Beschreibung einzelner Bohrungen und Bohrmuster ■ Beschreibung von Figuren und Figurmuster für die Fräsbearbeitung ■ Erstellung beliebiger Fräskonturen

Benutzerfunktionen

B-Achsbearbeitung (Option #54)	<ul style="list-style-type: none"> ■ Bearbeitung mit der B-Achse ■ Schwenken der Bearbeitungsebene, Bearbeitungslage des Werkzeugs drehen ■ High Dynamic Turning, kurz HDT erlaubt Ihnen die gängigsten Drehbearbeitungen mit nur einem Werkzeug auszuführen
DXF-Import (Option #42)	<ul style="list-style-type: none"> ■ Import von Konturen für die Drehbearbeitung ■ Import von Konturen für die Fräsbearbeitung
smart.Turn-Programmierung (Option #9)	<ul style="list-style-type: none"> ■ Basis ist die Unit, die komplette Beschreibung eines Arbeitsblocks (Geometrie-, Technologie-, Zyklusdaten) ■ Dialoge aufgeteilt in Übersichts- und Detailformulare ■ Schnelles Navigieren zwischen den Formularen und Eingabegruppen über die smart.Turn-Tasten ■ Kontext-sensitive Hilfebilder ■ Start-Unit mit globalen Einstellungen ■ Übernahme globaler Werte aus der Start-Unit ■ Übernahme der Schnittwerte aus der Technologiedatenbank ■ Units für alle Dreh- und Stechbearbeitungen ■ Verwendung der mit ICP beschriebenen Konturen für die Dreh- und Stechbearbeitung ■ Units für alle Fräs- und Bohrbearbeitungen mit der C-Achse (Option #55) ■ Verwendung der mit ICP beschriebenen Muster und Konturen für die C-Achsbearbeitung (Option #55) ■ Units zur Aktivierung und Deaktivierung der C-Achse (Option #55) ■ Units für alle Fräs- und Bohrbearbeitungen mit der Y-Achse (Option #70) ■ Verwendung der mit ICP beschriebenen Muster und Konturen für die Y-Achsbearbeitung (Option #70) ■ Sonder-Units für Unterprogramme und Wiederholungen ■ Kontrollgrafik für Roh- und Fertigteil sowie für C-Achskonturen (Option #55) und Y-Achskonturen (Option #70) ■ Revolverbelegung, Magazinbelegung und weitere Einrichteinformationen im smart.Turn-Programm ■ Parallelprogrammierung ■ Parallelsimulation

Benutzerfunktionen

DIN PLUS-Programmierung	<ul style="list-style-type: none"> ■ Programmierung nach DIN 66025 ■ Erweitertes Befehlsformat (IF... THEN ... ELSE...) ■ Vereinfachte Geometrieprogrammierung (Berechnung fehlender Angaben) ■ Leistungsfähige Bearbeitungszyklen für Abspan-, Stech-, Stechdreh und Gewindebearbeitung ■ Leistungsfähige Bearbeitungszyklen für Bohr- und Fräsbearbeitung mit der C-Achse (Option #55) ■ Leistungsfähige Bearbeitungszyklen für Bohr- und Fräsbearbeitung mit der Y-Achse (Option #70) ■ Unterprogramme ■ Variablenprogrammierung ■ Konturbeschreibung mit ICP (Option #8 oder Option #9) ■ Kontrollgrafik für Roh- und Fertigteil ■ Revolverbelegung, Magazinbelegung und weitere Einrichteinformationen im DIN PLUS-Programm ■ Umwandlung von smart.Turn-Units in DIN PLUS-Befehlsfolgen (Option #9) ■ Parallelprogrammierung ■ Parallelsimulation
Testgrafik	<ul style="list-style-type: none"> ■ Grafische Simulation des Einlernzyklusablaufs, des Einlern-, smart.Turn- oder DIN PLUS-Programms ■ Darstellung der Werkzeugwege in Strichgrafik oder als Schneidspurdarstellung, besondere Kennzeichnung der Eilgangwege ■ Abtragssimulation (Radierdarstellung) ■ Darstellung eingegebener Konturen ■ Dreh- oder Stirnansicht oder Darstellung der (abgewickelten) Mantelfläche zur Kontrolle der C-Achsbearbeitungen (Option #55) ■ Darstellung der Stirnansicht (XY-Ebene) und der YZ-Ebene zur Kontrolle der Y-Achsbearbeitungen (Option #70) ■ Verschiebe- und Lupenfunktionen ■ 3D-Grafik zur Darstellung von Roh- und Fertigteil als Volumenmodell
Bearbeitungszeitanalyse	<ul style="list-style-type: none"> ■ Berechnung der Haupt- und Nebenzeiten ■ Berücksichtigung der von der CNC ausgelösten Schaltbefehle ■ Darstellung der Einzelzeiten pro Zyklus oder pro Werkzeugwechsel
TURN PLUS (Option #63)	<ul style="list-style-type: none"> ■ Automatische Generierung von smart.Turn Programmen ■ Automatische Schnittbegrenzung durch Definition der Spannmittel ■ Automatische Werkzeugwahl und Revolverbelegung/Magazinbelegung

Benutzerfunktionen

Werkzeugdatenbank	<ul style="list-style-type: none"> ■ Für 250 Werkzeuge ■ Für 999 Werkzeuge (Option #10) ■ Werkzeugbeschreibung für jedes Werkzeug möglich ■ Automatische Prüfung der Werkzeugspitzenlage bezogen auf die Bearbeitungskontur ■ Korrektur der Werkzeugspitzenlage in der X/Y/Z-Ebene ■ Werkzeugfeinkorrektur über Handrad mit Übernahme der Korrekturwerte in die Werkzeuggestelle ■ Automatische Schneiden- und Fräserradiuskompensation ■ Werkzeugüberwachung nach Standzeit der Schneidplatte oder der Anzahl produzierter Werkstücke ■ Werkzeugüberwachung mit automatischem Werkzeugtausch bei Verschleiß der Schneidplatte (Option #10) ■ Verwaltung von Multiwerkzeugen (mehrere Schneidplatten oder Referenzpunkte) ■ Unterstützung von Werkzeug-Schnellwechselsystemen
Technologiedatenbank (Option #8 oder Option #9)	<ul style="list-style-type: none"> ■ Zugriff auf Schnittdaten unter Vorgabe von Werkstoff, Schneidstoff und Bearbeitungsart. Die Steuerung unterscheidet 16 Bearbeitungsarten. Jede Werkstoff-Schneidstoff-Kombination beinhaltet für jede der 16 Bearbeitungsarten die Schnittgeschwindigkeit, den Haupt- und Nebenvorschub und die Zustellung ■ Automatische Ermittlung der Bearbeitungsarten aus dem Zyklus oder der Bearbeitungs-Unit ■ Eintrag der Schnittdaten als Vorschlagswerte im Zyklus oder in der Unit ■ 9 Werkstoff-Schneidstoff-Kombination (144 Einträge) ■ 62 Werkstoff-Schneidstoff-Kombination (992 Einträge) (Option #10)
Benutzerverwaltung	Konfigurierbare Verknüpfung von Rechten mit Benutzerrollen

Benutzerfunktionen

Dialogsprachen	<ul style="list-style-type: none"> ■ ENGLISH ■ GERMAN ■ CZECH ■ FRENCH ■ ITALIAN ■ SPANISH ■ PORTUGUESE ■ SWEDISH ■ DANISH ■ FINNISH ■ DUTCH ■ POLISH ■ HUNGARIAN ■ RUSSIAN ■ CHINESE ■ CHINESE_TRAD ■ SLOVENIAN ■ KOREAN ■ NORWEGIAN ■ ROMANIAN ■ SLOVAK ■ TURKISH
----------------	---------------------------------------------------------------------------------------------------------------------------------------------------------------------------------------------------------------------------------------------------------------------------------------------------------------------------------------------------------------------------------------------------------------------------------------------------------------------------------

Zubehör

Elektronische Handräder	<ul style="list-style-type: none"> ■ HR 510, HR 510 FS tragbares Handrad ■ HR 520, HR 520 FS tragbares Handrad mit Display ■ HR 550 FS tragbares Funkhandrad mit Display
Tastensystem	<p>Werkstück-Tastensysteme:</p> <ul style="list-style-type: none"> ■ TS 150 schaltendes Tastensystem mit Kabelanschluss ■ TS 260 schaltendes Tastensystem mit Kabelanschluss ■ TS 750 schaltendes Tastensystem mit Kabelanschluss ■ TS 740 schaltendes Tastensystem mit Infrarotübertragung ■ TS 460 schaltendes Tastensystem mit Funk- oder Infrarotübertragung <p>Werkzeug-Tastensysteme:</p> <ul style="list-style-type: none"> ■ TT 160 schaltendes Tastensystem ■ TT 460 schaltendes Tastensystem mit Funk- oder Infrarotübertragung
DataPilot CP 640, MP 620	<p>Steuerungssoftware für PC zum Programmieren, Archivieren und Ausbilden für CNC PILOT640 :</p> <ul style="list-style-type: none"> ■ Vollversion mit Einzel- oder Mehrplatzlizenz ■ Demo-Version (kostenfrei)

14.4 Kompatibilität in DIN-Programmen

Das Format der DIN-Programme der Vorgängersteuerung CNC PILOT 4290 unterscheidet sich vom Format der CNC PILOT 640. Sie können aber Programme der Vorgängersteuerungen mit dem Programmkonverter an die neue Steuerung anpassen.

Die Steuerung erkennt beim Öffnen eines NC-Programms die Programme der Vorgängersteuerung. Nach einer Sicherheitsabfrage wird dieses Programm konvertiert. Der Programmname erhält den Namensvorsatz **CONV_...**. Der Programmkonverter ist auch Bestandteil der Unterbetriebsart **Transfer** (Betriebsart **Organisation**).

Bei DIN-Programmen sind auch die unterschiedlichen Konzepte bei der Werkzeugverwaltung, Parameterverwaltung, Variablenprogrammierung und PLC-Programmierung zu berücksichtigen.

Beachten Sie folgende Punkte bei der Konvertierung von DIN-Programmen der CNC PILOT 4290:

Werkzeugaufruf (**T**-Befehle des Abschnitts **REVOLVER**):

- **T**-Befehle, die eine Referenz zur Werkzeugdatenbank beinhalten, werden unverändert übernommen (Beispiel: **T1 ID“342-300.1“**)
- **T**-Befehle, die Werkzeugdaten beinhalten, können nicht konvertiert werden

Variablenprogrammierung:

- **D**-Variablen (**#**-Variablen) werden durch **#**-Variablen der neuen Syntax ersetzt. Je nach Nummernbereich werden dabei **#c** oder **#l** oder **#n** oder **#i** Variablen benutzt
- Besonderheiten: **#0** wird zu **#c30**, **#30** wird zu **#c51**
- **V**-Variablen werden durch **#g**-Variablen ersetzt. Bei Zuweisungen werden geschweifte Klammern entfernt. Bei Ausdrücken werden geschweifte Klammern in runde Klammern gewandelt
- Variablenzugriffe auf Werkzeugdaten, Maschinenmaße, **D**-Korrekturen, Parameterdaten sowie Ereignisse können nicht konvertiert werden. Diese Programmsequenzen müssen angepasst werden. Ausnahme: Ereignis **Startsatzsuche aktiv E90[1]** wird zu **#i6** gewandelt
- Berücksichtigen Sie, dass – im Gegensatz zur CNC PILOT 4290 – der Interpreter der Steuerung in jedem Programmablauf die Zeilen erneut auswertet

M-Funktionen:

- **M30** mit **NS..** wird zu **M0 M99 NS**
- **M97** wird bei einkanaligen Steuerungen entfernt
- Alle anderen **M**-Funktionen werden unverändert übernommen

G-Funktionen:

- Folgende **G**-Funktionen werden bisher von der Steuerung nicht unterstützt: **G98, G204, G710, G906, G907, G915, G918, G975**
- Folgende **G**-Funktionen werden von einkanaligen Steuerungen nicht unterstützt: **G62, G63, G162**
- Folgende **G**-Funktionen ergeben eine Warnung, wenn sie in einer Konturbeschreibung verwendet werden: **G10, G38, G39, G52, G95, G149**. Diese Funktionen sind jetzt selbsthaltend
- Bei den Gewindefunktionen **G31, G32, G33** werden ggf. Warnungen generiert, eine Prüfung dieser Funktionen wird empfohlen
- Die Funktion **Kontur Spiegeln/Verschieben G121** wird zu **G99** konvertiert, die Funktionsweise ist aber kompatibel
- Die Funktion **G48** führt zu einer Warnung wegen geänderter Funktionsweise
- **G916, G917** und **G930** führen zu einer Warnung wegen geänderter Funktionsweise. Funktionen müssen von der PLC unterstützt werden

Namen von externen Unterprogrammen:

- Der Konverter ergänzt beim Aufruf eines externen Unterprogramms den Namensvorsatz **CONV_...**

Mehrkanalige Programme auf einkanaligen Steuerungen:

- Bei einkanaligen Steuerungen werden Zweischlittenprogramme auf einen Schlitten konvertiert, wobei die Z-Bewegung des zweiten Schlittens nach **G1 W...** oder **G701 W...** konvertiert wird
 - Im Programmkopf wird **#SCHLITTEN \$1\$2** durch **#SCHLITTEN \$1** ersetzt
 - \$-Anweisungen vor der Satznummer werden entfernt
 - **\$2 G1 Z...** wird nach **G1 W...** gewandelt, entsprechend auch **G701 Z...** nach **G701 W...**
 - Das Wort **ZUORDNUNG** wird entfernt (aber intern für die Konvertierung der folgenden Sätze gemerkt)
 - Synchronanweisungen **\$1\$2 M97** werden entfernt
 - Nullpunktverschiebungen für Schlitten 2 werden auskommentiert, Verfahrenswege mit einer Warnung versehen

Nicht konvertierbare Elemente:

- Enthält das DIN-Programm nicht konvertierbare Elemente, wird der entsprechende NC-Satz als Kommentar abgelegt. Diesem Kommentar wird der Begriff **Warnung** vorangestellt. Abhängig von der Situation wird der nicht konvertierbare Befehl in die Kommentarzeile übernommen oder der nicht konvertierbare NC-Satz folgt dem Kommentar

HINWEIS

Achtung Kollisionsgefahr!

Konvertierte NC-Programme können falsch konvertierte Inhalte (maschinenabhängig) oder nicht konvertierte Inhalte aufweisen. Während der Bearbeitung besteht Kollisionsgefahr!

- ▶ Konvertierte NC-Programme an die aktuelle Steuerung anpassen
- ▶ NC-Programm in der Unterbetriebsart **Simulation** mithilfe der Grafik prüfen

14.5 Syntaxelemente der Steuerung

Bedeutung der in der Tabelle verwendeten Symbole:

- ✓ Kompatibles Verhalten, Funktionen werden ggf. durch den Programmkonverter in eine zur Steuerung kompatible Form umgesetzt
- X Geändertes Verhalten, im Einzelfall ist die Programmierung zu prüfen
- Funktion ist nicht vorhanden oder wird durch andere Funktionalität ersetzt
- ★ Funktion ist für Steuerungen mit Mehrkanaligkeit vorhanden
- ◆ Funktion ist in Planung für zukünftige Softwareversionen und ist erst für Steuerungen mit Mehrkanaligkeit erforderlich

Abschnittskennungen

Programmvorspann	PROGRAMMKOPF	✓
	SCHEIBENMAGAZIN	✓
	REVOLVER	✓
	MAGAZIN	✓
	SPANNMITTEL	X
Konturbeschreibung	KONTUR / Konturgruppe	X
	ROHTEIL	✓
	FERTIGTEIL	✓
	HILFSKONTUR	✓
C-Achskonturen	STIRN	✓
	RUECKSEITE	✓
	MANTEL	✓
Werkstückbearbeitung	BEARBEITUNG	✓
	ZUORDNUNG	★
	ENDE	✓
Unterprogramme	UNTERPROGRAMM	✓
	Return	✓
Sonstige	CONST	✓
Y-Achskonturen	STIRN_Y	✓
	RUECKSEITE_Y	✓
	MANTEL_Y	✓

G-Befehle für Drehkonturen

Rohteilbeschreibung	G20-Geo Futterteil Zylinder/Rohr	✓
	G21-Geo Gussteil	✓
Grundelemente der Drehkontur	G0-Geo Startpunkt der Kontur	✓
	G1-Geo Strecke	✓
	G2-Geo Bogen inkrementale Mittelpunktbeamaßung	✓
	G3-Geo Bogen inkrementale Mittelpunktbeamaßung	✓
	G12-Geo Bogen absolute Mittelpunktbeamaßung	✓
	G13-Geo Bogen absolute Mittelpunktbeamaßung	✓
Formelemente der Drehkontur	G22-Geo Einstich (Standard)	✓
	G23-Geo Einstich/Freidrehung	✓
	G24-Geo Gewinde mit Freistich	✓
	G25-Geo Freistichkontur	✓
	G34-Geo Gewinde (Standard)	✓
	G37-Geo Gewinde (Allgemein)	✓
	G49-Geo Bohrung auf Drehmitte	✓
Hilfsbefehle der Konturbeschreibung	G7-Geo Genauhalt ein	✓
	G8-Geo Genauhalt aus	✓
	G9-Geo Genauhalt satzweise	✓
	G10-Geo Rautiefe	X
	G38-Geo Vorschubreduzierung	X
	G39-Geo Attribute Überlagerungselemente	–
	G52-Geo Aufmaß satzweise	X
	G95-Geo Vorschub pro Umdrehung	X
	G149-Geo Additive Korrektur	X

G-Befehle für C-Achskonturen

Überlagerte Konturen	G308-Geo Anfang Tasche/Insel	✓	
	G309-Geo Ende Tasche/Insel	✓	
Stirn-/Rückseitenkontur	G100-Geo Startpunkt Stirnseitenkontur	✓	
	G101-Geo Strecke Stirnseite	✓	
	G102-Geo Bogen Stirnseite	✓	
	G103-Geo Bogen Stirnseite	✓	
	G300-Geo Bohrung Stirnseite	✓	
	G301-Geo Lineare Nut Stirnseite	✓	
	G302-Geo Zirkulare Nut Stirnseite	✓	
	G303-Geo Zirkulare Nut Stirnseite	✓	
	G304-Geo Vollkreis Stirnseite	✓	
	G305-Geo Rechteck Stirnseite	✓	
	G307-Geo Regelmäßiges Vieleck Stirnseite	✓	
	G401-Geo Muster linear Stirnseite	✓	
	G402-Geo Muster zirkular Stirnseite	✓	
	Mantelflächenkontur	G110-Geo Startpunkt Mantelflächenkontur	✓
		G111-Geo Strecke Mantelfläche	✓
G112-Geo Bogen Mantelfläche		✓	
G113-Geo Bogen Mantelfläche		✓	
G310-Geo Bohrung Mantelfläche		✓	
G311-Geo Lineare Nut Mantelfläche		✓	
G312-Geo Zirkulare Nut Mantelfläche		✓	
G313-Geo Zirkulare Nut Mantelfläche		✓	
G314-Geo Vollkreis Mantelfläche		✓	
G315-Geo Rechteck Mantelfläche		✓	
G317-Geo Regelmäßiges Vieleck Mantelfläche		✓	
G411-Geo Muster linear Mantelfläche		✓	
G412-Geo Muster zirkular Mantelfläche		✓	

G-Befehle für Y-Achskonturen

XY-Ebene	G170-Geo Startpunkt Kontur	✓
	G171-Geo Strecke	✓
	G172-Geo Kreisbogen	✓
	G173-Geo Kreisbogen	✓
	G370-Geo Bohrung	✓
	G371-Geo Lineare Nut	✓
	G372-Geo Zirkulare Nut	✓
	G373-Geo Zirkulare Nut	✓
	G374-Geo Vollkreis	✓
	G375-Geo Rechteck	✓
	G376-Geo Einzelfläche	✓
	G377-Geo Regelmäßiges Vieleck	✓
	G471-Geo Lineares Muster	✓
	G472-Geo Zirkulares Muster	✓
	G477-Geo Mehrkantfläche	✓
YZ-Ebene	G180-Geo Startpunkt Kontur	✓
	G181-Geo Strecke	✓
	G182-Geo Kreisbogen	✓
	G183-Geo Kreisbogen	✓
	G380-Geo Bohrung	✓
	G381-Geo Lineare Nut	✓
	G382-Geo Zirkulare Nut	✓
	G383-Geo Zirkulare Nut	✓
	G384-Geo Vollkreis	✓
	G385-Geo Rechteck	✓
	G387-Geo Regelmäßiges Vieleck Mantelfläche	✓
	G481-Geo Lineares Muster	✓
	G482-Geo Zirkulares Muster	✓
	G386-Geo Einzelfläche	✓
	G487-Geo Mehrkantfläche	✓

G-Befehle für Bearbeitung

Werkzeugbewegung ohne Bearbeitung	G0 Positionieren im Eilgang	✓
	G14 Werkzeugwechsellpunkt anfahren	✓
	G701 Eilgang in Maschinenkoordinaten	✓
Einfache Linear- und Zirkularbewegungen	G1 Linearbewegung	✓
	G2 Zirkular inkrementale Mittelpunktbe­maßung	✓
	G3 Zirkular inkrementale Mittelpunktbe­maßung	✓
	G12 Zirkular absolute Mittelpunktbe­maßung	✓
	G13 Zirkular absolute Mittelpunktbe­maßung	✓
Vorschub, Drehzahl	Gx26 Drehzahlbegrenzung	✓
	G48 Eilgang reduzieren	X
	G64 Unterbrochener Vorschub	✓
	G192 Minutenvorschub Drehachse	–
	Gx93 Vorschub pro Zahn	✓
	G94 Minutenvorschub	✓
	Gx95 Umdrehungsvorschub	✓
	Gx96 Konstante Schnittgeschwindigkeit	✓
Schneidenradiuskompensation	G40 SRK/FRK ausschalten	✓
	G41 SRK/FRK links	✓
	G42 SRK/FRK rechts	✓
Nullpunktverschiebungen	G51 Relative Nullpunktverschiebung	✓
	G53 Parameterabhängige Nullpunktverschiebung	✓
	G54 Parameterabhängige Nullpunktverschiebung	✓
	G55 Parameterabhängige Nullpunktverschiebung	✓
	G56 Additive Nullpunktverschiebung	✓
	G59 Absolute Nullpunktverschiebung	✓
	G121 Kontur Spiegeln/Verschieben	✓
	G152 Nullpunktverschiebung C-Achse	✓
	G920 Nullpunktverschiebung inaktiv setzen	✓
	G921 Nullpunktverschiebung, Werkzeugmaße inaktiv setzen	✓
G980 Nullpunktverschiebung aktiv setzen	✓	
G981 Nullpunktverschiebung, Werkzeugmaße aktiv setzen	✓	

G-Befehle für Bearbeitung

Aufmaße	G50 Aufmaß abschalten	✓
	G52 Aufmaß abschalten	✓
	G57 Aufmaß achsparallel	✓
	G58 Aufmaß konturparallel	✓
Sicherheitsabstände	G47 Sicherheitsabstände setzen	✓
	G147 Sicherheitsabstand (Fräsbearbeitung)	✓
Werkzeug, Korrekturen	T Werkzeug einwechseln	✓
	G148 Wechsel der Schneidenkorrektur	✓
	G149 Additive Korrektur	✓
	G150 Verrechnung rechte Werkzeugspitze	✓
	G151 Verrechnung linke Werkzeugspitze	✓
	G710 Ketten von Werkzeugmaßen	◆

Zyklen für die Drehbearbeitung

Einfache Drehzyklen	G80 Zyklusende	✓
	G81 Einfaches Schrappen längs	✓
	G82 Einfaches Schrappen plan	✓
	G83 Konturwiederholzyklus	✓
	G85 Freistich	✓
	G86 Einfacher Einstechzyklus	✓
	G87 Übergangsradien	✓
	G88 Fasen	✓
Bohrzyklen	G36 Gewindebohren	✓
	G71 Einfacher Bohrzyklus	✓
	G72 Aufbohren, Senken usw.	✓
	G73 Gewindebohrzyklus	✓
	G74 Tiefbohrzyklus	✓
Konturbezogene Drehzyklen	G810 Schrappzyklus längs	✓
	G820 Schrappzyklus plan	✓
	G830 Schrappzyklus konturparallel	✓
	G835 Konturparallel mit neutralem Werkzeug	✓
	G860 Universeller Einstechzyklus	✓
	G866 Einfacher Einstechzyklus	✓
	G869 Stechdrehzyklus	✓
	G890 Schlichtzyklus	✓
Gewindezyklen	G31 Gewindezyklus	✓
	G32 Einfacher Gewindezyklus	✓
	G33 Einzelner Gewindeschnitt	✓
	G933 Gewindegewinde	–
	G799 Gewindefräsen axial	✓
	G800 Gewindefräsen XY-Ebene	✓
	G806 Gewindefräsen YZ-Ebene	✓

Synchronisationsbefehle

Zuordnung von Kontur und Bearbeitung	G98 Zuordnung von Spindel und Werkstück	–
	G99 Werkstückgruppe	X
Schlittensynchronisation	G62 Einseitige Synchronisation	★
	G63 Synchronstart von Wegen	★
	G162 Synchronmarke setzen	★
Konturnachführung	G702 Konturnachführung Sichern/Laden	✓
	G703 Konturnachführung Ein/Aus	✓
	G706 K-Default-Verzweigung	–
Spindelsynchronisation, Werkstückübergabe	G30 Konvertieren und Spiegeln	✓
	G121 Kontur Spiegeln/Verschieben	✓
	G720 Spindelsynchronisation	✓
	G905 C-Winkelversatz messen	–
	G906 Winkelversatz bei Spindelsynchronlauf erfassen	–
	G916 Fahren auf Festanschlag	✓
	G917 Abstechkontrolle mit Schleppfehlerüberwachung	✓
	G991 Abstechkontrolle mit Spindelüberwachung	–
G992 Werte für Abstechkontrolle	–	

C-Achsbearbeitung

C-Achse	G119 C-Achse wählen	✓
	G120 Referenzdurchmesser Mantelflächenbearbeitung	✓
	G152 Nullpunktverschiebung C-Achse	✓
	G153 C-Achse normieren	✓
Stirn-/Rückseitenbearbeitung	G100 Eilgang Stirnfläche	✓
	G101 Synchronstart von Wegen	✓
	G102 Kreisbogen Stirnfläche	✓
	G103 Kreisbogen Stirnfläche	✓
Fräszyklen	G799 Gewindefräsen axial	✓
	G801 Gravieren Stirnfläche	✓
	G802 Gravieren Mantelfläche	✓
	G840 Konturfräsen	✓
	G845 Taschenfräsen Schruppen	✓
	G846 Taschenfräsen Schlichten	✓
Mantelflächenbearbeitung	G110 Eilgang Mantelfläche	✓
	G111 Linearbewegung Mantelfläche	✓
	G112 Kreisbogen Mantelfläche	✓
	G113 Kreisbogen Mantelfläche	✓

Variablenprogrammierung, Programmverzweigung

Variablenprogrammierung	#-Variable Auswertung bei Programmübersetzung	✓
	V-Variable Auswertung bei Programmausführung	✓
Programmverzweigung, Programmwiederholung	IF..THEN.. Programmverzweigung	✓
	WHILE.. Programmwiederholung	✓
	SWITCH.. Programmverzweigung	✓
Sonderfunktionen	\$ Schlittenkennung	✓
	/ Ausblendeebene	✓
Dateneingaben, Datenausgaben	INPUT Eingabe (#-Variable)	✓
	WINDOW Ausgabefenster öffnen (#-Variable)	✓
	PRINT Ausgabe (#-Variable)	✓
	INPUTA Eingabe (V-Variable)	✓
	WINDOWA Ausgabefenster öffnen (V-Variable)	✓
	PRINTA Ausgabe (V-Variable)	✓
Unterprogramme	L Unterprogrammaufruf	✓

Messfunktionen, Belastungsüberwachung

Inprozessmessen	G910 Inprozessmessen einschalten	✓
	G912 Istwertaufnahme Inprozessmessen	✓
	G913 Inprozessmessen ausschalten	✓
	G914 Messtasterüberwachung ausschalten	✓
Postprozessmessen	G915 Postprozessmessen	◆
Belastungsüberwachung	G995 Überwachungszone festlegen	✓
	G996 Art der Belastungsüberwachung	✓

Sonstige G-Funktionen

Sonstige G-Funktionen	G4 Verweilzeit	✓
	G7 Genauhalt ein	✓
	G8 Genauhalt aus	✓
	G9 Genauhalt satzweise	✓
	G15 Drehachsen fahren	–
	G60 Schutzzone inaktiv setzen	✓
	G65 Spannmittel anzeigen	✓
	G66 Aggregatposition	◆
	G204 Warten auf Zeitpunkt	◆
	G717 Sollwerte aktualisieren	–
	G718 Schleppfehler ausfahren	–
	G901 Istwerte in Variable	✓
	G902 Nullpunktverschiebung in Variable	✓
	G903 Schleppfehler in Variable	✓
	G907 Drehzahlüberwachung satzweise aus	◆
	G908 Vorschubüberlagerung 100 %	✓
	G909 Interpreterstopp	✓
	G918 Vorsteuerung	–
	G919 Spindeloverride 100 %	✓
	G920 Nullpunktverschiebung deaktivieren	✓
	G921 Nullpunktverschiebungen, Werkzeuglängen deaktivieren	✓
	G922 Drehzahl bei V-konstant	–
	G930 Pinolenüberwachung	✓
	G940 T-Nummer intern	–
	G941 Magazinplatzkorrekturen übergeben	–
	G975 Schleppfehlergrenze	◆
	G980 Nullpunktverschiebung aktivieren	✓
	G981 Nullpunktverschiebungen, Werkzeuglängen aktivieren	✓

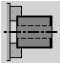
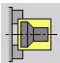
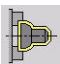

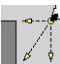
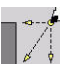
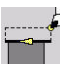






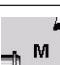
B- und Y-Achsbearbeitung

Bearbeitungsebenen	G16 Bearbeitungsebene schwenken	✓
	G17 XY-Ebene (Stirn- oder Rückseite)	✓
	G18 XZ-Ebene (Drehbearbeitung)	✓
	G19 YZ-Ebene (Draufsicht/Mantel)	✓
Werkzeugbewegung ohne Bearbeitung	G0 Positionieren im Eilgang	✓
	G14 Werkzeugwechsellpunkt anfahren	✓
	G600 Werkzeugvorwahl	✓
	G701 Eilgang in Maschinenkoordinaten	✓
	G714 Magazinwerkzeug einwechseln	◆
	G712 Werkzeuglage definieren	◆
Fräszyklen	G841 Flächenfräsen Schruppen	✓
	G842 Flächenfräsen Schlichten	✓
	G843 Mehrkantfräsen Schruppen	✓
	G844 Mehrkantfräsen Schlichten	✓
	G845 Taschenfräsen Schruppen	✓
	G846 Taschenfräsen Schlichten	✓
	G800 Gewindefräsen XY-Ebene	✓
	G806 Gewindefräsen YZ-Ebene	✓
	G803 Gravieren XY-Ebene	✓
	G804 Gravieren YZ-Ebene	✓
	G808 Abwälzfräsen	✓
Einfache Linear- und Zirkularbewegungen	G1 Linearweg	✓
	G2 Zirkularweg, inkrementale Mittelpunktvermessung	✓
	G3 Zirkularweg, inkrementale Mittelpunktvermessung	✓
	G12 Zirkularweg, absolute Mittelpunktvermessung	✓
	G13 Zirkularweg, absolute Mittelpunktvermessung	✓

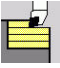
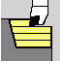







15

**Übersicht der
Zyklen**

15.1 Rohteilzyklen und Einzelschnittzyklen

Rohteilzyklen		Seite
	Übersicht	Seite 208
	Standard-Rohteil	Seite 208
	ICP-Rohteil	Seite 209
Einzelschnittzyklen		Seite
	Übersicht	Seite 210
	Eilgang Positionierung	Seite 211
	Werkzeugwechsellpunkt anfahren	Seite 212
	Linearbearbeitung längs: Einzelner Längsschnitt	Seite 213
	Linearbearbeitung plan: Einzelner Planschnitt	Seite 214
	Linearbearbeitung im Winkel: Einzelner schräger Schnitt	Seite 215
	Zirkularbearbeitung: Einzelner zirkularer Schnitt	Seite 217
	Zirkularbearbeitung: Einzelner zirkularer Schnitt	Seite 217
	Fase: Erstellung einer Fase	Seite 219
	Rundung: Erstellung einer Rundung	Seite 221
	M-Funktion: Eingabe einer M-Funktion	Seite 223



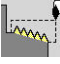
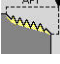
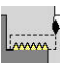
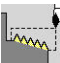
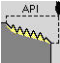
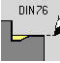


15.2 Abspannzyklen

Abspannzyklen	Seite
 Übersicht	Seite 224
 Zerspanen längs: Schrupp- und Schlichtzyklus für einfache Konturen	Seite 226
 Zerspanen plan: Schrupp- und Schlichtzyklus für einfache Konturen	Seite 228
 Zerspanen mit Eintauchen längs Schrupp- und Schlichtzyklus für einfache Konturen	Seite 242
 Zerspanen mit Eintauchen plan: Schrupp- und Schlichtzyklus für einfache Konturen	Seite 244
 ICP-Konturparallel längs: Schrupp- und Schlichtzyklus für beliebige Konturen	Seite 258
 ICP-Konturparallel plan: Schrupp- und Schlichtzyklus für beliebige Konturen	Seite 261
 ICP-Zerspanen längs: Schrupp- und Schlichtzyklus für beliebige Konturen	Seite 268
 ICP-Zerspanen plan: Schrupp- und Schlichtzyklus für beliebige Konturen	Seite 270

15.3 Stech- und Stechdrehzyklen

Stechzyklen		Seite
	Übersicht	Seite 280
	Einstechen radial: Stech- und Schlichtzyklen für einfache Konturen	Seite 282
	Einstechen axial: Stech- und Schlichtzyklen für einfache Konturen	Seite 284
	Einstechen radial ICP: Stech- und Schlichtzyklen für beliebige Konturen	Seite 298
	Einstechen axial ICP: Stech- und Schlichtzyklen für beliebige Konturen	Seite 300
	Freistechen H	Seite 330
	Freistechen K	Seite 332
	Freistechen U	Seite 333
	Abstechen: Zyklus zum Abstechen des Drehteils	Seite 334
Stechdrehzyklen		Seite
 	Übersicht	Seite 305
	Stechdrehen radial: Stechdreh- und Schlichtzyklen für einfache Konturen	Seite 306
	Stechdrehen axial: Stechdreh- und Schlichtzyklen für einfache Konturen	Seite 308
	ICP-Stechdrehen radial: Stechdreh- und Schlichtzyklen für beliebige Konturen	Seite 322
	ICP-Stechdrehen axial: Stechdreh- und Schlichtzyklen für beliebige Konturen	Seite 324


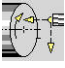
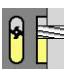



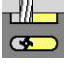




15.4 Gewindezyklen

Gewindezyklen	Seite
 Übersicht	Seite 338
 Gewindezyklus: ein- oder mehrgängiges Längsgewinde	Seite 342
 Kegelgewinde: ein- oder mehrgängiges Kegelgewinde	Seite 346
 API-Gewinde: ein- oder mehrgängiges API-Gewinde (API: American Petroleum Institut)	Seite 349
 Gewindenachschneiden (Option #11): ein- oder mehrgängiges Längsgewinde nachschneiden	Seite 351
 Kegelgewinde nachschneiden (Option #11) : ein- oder mehrgängiges Kegelgewinde nachschneiden	Seite 355
 API-Gewinde nachschneiden (Option #11) : ein- oder mehrgängiges API-Gewinde nachschneiden	Seite 357
 Freistich DIN 76: Gewindefreistich und Gewindeanschnitt	Seite 359
 Freistich DIN 509 E: Freistich und Zylinderanschnitt	Seite 361
 Freistich DIN 509 F: Freistich und Zylinderanschnitt	Seite 363

15.5 Bohrzyklen

Bohrzyklen		Seite
	Übersicht	Seite 367
	Bohren axial: Für einzelne Bohrungen und Muster	Seite 367
	Bohren radial: Für einzelne Bohrungen und Muster	Seite 370
	Tieflochbohren axial: Für einzelne Bohrungen und Muster	Seite 372
	Tieflochbohren radial: Für einzelne Bohrungen und Muster	Seite 375
	Gewindebohren axial: Für einzelne Bohrungen und Muster	Seite 378
	Gewindebohren radial: Für einzelne Bohrungen und Muster	Seite 380
	Gewindefräsen: Fräst ein Gewinde in eine bestehende Bohrung	Seite 382

15.6 Fräszyklen

Fräszyklen		Seite
	Übersicht	Seite 386
	Eilgang Positionierung: C-Achse einschalten. Werkzeug und Spindel positionieren	Seite 387
	Nut axial: Fräst einzelne Nut oder Nutmuster	Seite 388
	Figur axial: Fräst einzelne Figur	Seite 392
	Kontur axial ICP: Fräst einzelne ICP-Kontur oder Konturmuster	Seite 400
	Stirnfräsen: Fräst Flächen oder Mehrkante	Seite 408
	Nut radial: Fräst einzelne Nut oder Nutmuster	Seite 390
	Figur radial: Fräst einzelne Figur	Seite 396
	Kontur radial ICP: Fräst einzelne ICP-Kontur oder Konturmuster	Seite 404
	Wendelnut fräsen radial: Fräst eine Wendelnut	Seite 411
	Gewindefräsen: Fräst ein Gewinde in eine bestehende Bohrung	Seite 382

Index

A

Absolute Koordinaten.....	67
Abspanzyklen.....	224
Beispiel.....	276
Abstechen.....	334
Achsbezeichnungen.....	66
Achsposition prüfen.....	119
Active Directory.....	761
Funktionsbenutzer.....	763
Additive Korrektur.....	183
Zyklusprogrammierung.....	207
Aktueller Benutzer.....	787
Alphatastatur.....	80
Angetriebene Werkzeuge.....	141
Ankratzen.....	164
Anmelden	
mit Passwort.....	781
mit Token.....	789
Anmeldeschlüssel.....	635
Anschlussmöglichkeit.....	739
API-Gewinde.....	349
nachschnitten.....	357
Arbeiten mit Zyklen.....	200
Ausblendeebene.....	178
Ausschalten.....	115
Automatikjob.....	180

B

Backup.....	725
Bearbeitungsattribute ICP.....	442
Bedienung - Grundlagen.....	77
Beispiel	
Abspanzyklen.....	276
Bohrzyklen.....	384
Fräszyklen.....	415
Gewinde und Freistichzyklen.....	365
Musterbearbeitung.....	434
Stechzyklen.....	336
Belastungsüberwachung.....	185
Benutzerverwaltung.....	754
Current User.....	787
Windows Domäne.....	761
Betriebsart.....	61, 77
Maschine.....	112
Organisation.....	634
Werkzeug-Editor.....	586, 589
Betriebszeiten anzeigen.....	158
Bildschirm.....	76
reinigen.....	110
Bohren	
axial.....	367
radial.....	370
Bohr- und Fräsmuster.....	422
Bohrzyklen.....	367

C

C-Achse.....	60
C-Achswert setzen.....	149
CreateConnections.....	738

D

Dateiorganisation.....	192
Dateneingaben.....	79
Datensicherung.....	63, 679 , 725
Datenübertragung	
Software.....	734
Diagnosebits.....	597
DIN-Konvertierung.....	196
DIN-Programme konvertieren....	696
DNC.....	730
Dry Run Modus.....	184
Duplizieren	
Linear.....	458
Spiegeln.....	460
Zirkular.....	459
DXF-Konturen.....	544

E

Eilgang Positionierung.....	211
Fräsen.....	387
Einlernen.....	170
Einschalten.....	113
Einstecken axial.....	284
Erweitert.....	288
ICP Schichten.....	304
Schichten.....	292
Schichten – Erweitert.....	296
Einstecken radial.....	282
Erweitert.....	286
ICP Schichten.....	302
Schichten.....	290
Schichten – Erweitert.....	294
Einstellung	
Netzwerk.....	740
Einzelschnittzyklen.....	210
EnDat-Messgerät.....	113
Ethernet-Schnittstelle.....	680, 739
Einstellung.....	740
konfigurieren.....	749

F

Fase.....	219
Fehlermeldung.....	86
filtern.....	88
Fehlerprotokoll.....	90
Fernwartung.....	732
Firewall.....	728
Formelemente ICP.....	441
Fräsen axial	
Figur.....	392
Gravieren Stirnfläche.....	416
ICP-Kontur.....	400

Nut.....	388
Fräsen radial	
Figur.....	396
Gravieren Mantelfläche.....	418
ICP-Kontur.....	404
Nut.....	390
Wendelnut.....	411
Fräsen Stirnfläche.....	408
Fräserradiuskompensation (FRK)....	71
Fräslaufrichtung Konturfräsen...	413
Fräszyklen.....	386
Freistechen	
Form H.....	330
Form K.....	332
Form U.....	333
Freistichlage.....	281 , 340
Freistichzyklen.....	338
DIN 509 E.....	361
DIN 509 F.....	363
DIN 76.....	359
Funkhandrad	
Handradaufnahme zuordnen	159
Kanal einstellen.....	160
konfigurieren.....	159
Sendeleistung einstellen.....	160
Statistikdaten.....	161
Funktionale Sicherheit FS.....	116

G

Geometrieberechnungen ICP.....	442
Gesten.....	106
Gewinde	
Ablauf.....	341
Anlauf.....	341
Lage.....	338
Steigung.....	796
Tiefe.....	341
Gewindebohren	
axial.....	378
radial.....	380
Gewindefräsen axial.....	382
Gewindezyklen.....	338
API.....	349
API nachschneiden.....	357
Kegel.....	346
Kegel nachschneiden.....	355
längs.....	342
längs – Erweitert.....	344
längs nachschneiden.....	351
längs nachschneiden -	
Erweitert.....	353
letzter Schnitt.....	341
Gravieren Zeichentabelle.....	419

H

Handradbetrieb.....	168
Hilfebilder.....	201

Hilfesystem.....	93	Drehkontur.....	472	YZ-Ebene.....	531
I					
ICP Bearbeitungsattribute.....	442	Mantelfläche.....	487	ICP Stechdrehen	
ICP Bohrung		Stirnfläche.....	481	axial.....	324
Mantelfläche.....	512	zufügen.....	462	axial Schichten.....	328
Stirnfläche.....	503	ICP Konturrichtung.....	461	radial.....	322
XY-Ebene.....	524	ICP Kreis		radial Schichten.....	326
YZ-Ebene.....	538	Mantelfläche.....	508	ICP Übergänge bei	
ICP-Editor		Stirnfläche.....	499	Konturelementen.....	451
Einlernen.....	443	XY-Ebene.....	521	ICP Verrundung	
smart.Turn.....	445	YZ-Ebene.....	535	Drehkontur.....	476
ICP Einstechen		ICP Kreisbogen		Mantelfläche.....	492
axial Schichten.....	304	Drehkontur.....	475	Stirnfläche.....	486
radial Schichten.....	302	Mantelfläche.....	491	XY-Ebene.....	520
ICP Einstechzyklen		Stirnfläche.....	485	YZ-Ebene.....	534
axial.....	300	XY-Ebene.....	519	ICP Vertikale Linien	
radial.....	298	YZ-Ebene.....	533	Drehkontur.....	473
ICP Einzelfläche		ICP Lineare Nut		Mantelfläche.....	489
XY-Ebene.....	527	Mantelfläche.....	510	Stirnfläche.....	483
YZ-Ebene.....	541	Stirnfläche.....	501	XY-Ebene.....	517
ICP Fase		XY-Ebene.....	522	YZ-Ebene.....	531
Drehkontur.....	476	YZ-Ebene.....	536	ICP Vieleck	
Mantelfläche.....	492	ICP Lineares Muster		Mantelfläche.....	509
Stirnfläche.....	486	Mantelfläche.....	513	Stirnfläche.....	500
XY-Ebene.....	520	Stirnfläche.....	504	XY-Ebene.....	522
YZ-Ebene.....	534	XY-Ebene.....	525	YZ-Ebene.....	536
ICP Formelement.....	462	YZ-Ebene.....	539	ICP Winkeleingabe.....	453
ICP Freistich		ICP Linie im Winkel		ICP Zirkulare Nut	
DIN 509 E.....	478	Drehkontur.....	474	Mantelfläche.....	511
DIN 509 F.....	479	Mantelfläche.....	490	Stirnfläche.....	502
DIN 76.....	477	Stirnfläche.....	484	XY-Ebene.....	523
Form H.....	480	XY-Ebene.....	518	YZ-Ebene.....	537
Form K.....	480	YZ-Ebene.....	532	ICP Zirkulares Muster	
Form U.....	479	ICP Lupe.....	469	Mantelfläche.....	514
ICP Geometrieberechnungen.....	442	ICP Mehrkantfläche		Stirnfläche.....	505
ICP Horizontale Linie		XY-Ebene.....	528	XY-Ebene.....	526
Drehkontur.....	473	YZ-Ebene.....	542	YZ-Ebene.....	540
Mantelfläche.....	489	ICP Nullpunkt verschieben.....	457	Inkrementale Koordinaten.....	68
Stirnfläche.....	483	ICP Polarkoordinaten.....	453	Innengewinde berechnen.....	452
XY-Ebene.....	518	ICP Rechteck		Invertieren.....	460
YZ-Ebene.....	532	Mantelfläche.....	508	J	
ICP Kontur		Stirnfläche.....	499	Jobanwahl.....	180
ändern.....	462	XY-Ebene.....	521	K	
C-Achsbearbeitung.....	493	YZ-Ebene.....	535	Kegelgewinde.....	346
erstellen.....	448	ICP Referenzdaten.....	494	nachschnitten.....	355
Grundlagen.....	440	XY-Ebene.....	515	Kompatibilität in DIN-Programmen... 810	
Mantelfläche smart.Turn.....	506	YZ-Ebene.....	529	Komplettbearbeitung.....	60
Stirnfläche smart.Turn.....	497	ICP Rohteilform		Kontextsensitive Hilfe.....	93
übernehmen.....	441	Gußteil.....	471	Konturabschnitt duplizieren.....	460
Vermaßung.....	451	Rohr.....	471	Konturgruppe.....	545
verschachtelt.....	494	Stange.....	471	Koordinatensystem.....	67
Y-Achsbearbeitung.....	493	ICP Rohteilkontur.....	209	Korrektur.....	182
ICP Konturdarstellung.....	454	ICP Selektionsfunktionen.....	456	L	
ICP Konturelement		ICP Startpunkt festlegen		Linearbearbeitung	
ändern.....	464	Drehkontur.....	472	im Winkel.....	215
löschen.....	463	Mantelflächenkontur.....	488		
ICP Konturelemente		Stirnflächenkontur.....	482		
		XY-Ebene.....	517		

- längs..... 213
 - plan..... 214
 - Lineares Bohrmuster
 - axial..... 422
 - radial..... 424
 - Lineares Fräsmuster
 - axial..... 425
 - radial..... 427
 - Listenoperationen..... 80
- M**
- Magazinliste bearbeiten..... 139
 - Manueller Betrieb..... 168
 - Maschine
 - einrichten..... 144
 - mit Magazin..... 135
 - mit Multifix..... 133
 - mit Revolver..... 134
 - Maschinendatenanzeige..... 126
 - Maschinendaten eingeben..... 121
 - Maschinenmaß einrichten..... 150
 - Maschinen-Nullpunkt..... 68
 - Maßeinheiten..... 69
 - Mehrkanaligkeit..... 573
 - Menüauswahl..... 78
 - Messoptik..... 166
 - Messtaster..... 165
 - M-Funktion..... 223
 - bei Zyklen..... 203
 - Multiwerkzeuge bearbeiten..... 594
 - Muster linear
 - Bohrmuster axial..... 422
 - Bohrmuster radial..... 424
 - Fräsmuster axial..... 425
 - Fräsmuster radial..... 427
 - Muster zirkular
 - Bohrmuster axial..... 428
 - Bohrmuster radial..... 430
 - Fräsmuster axial..... 431
 - Fräsmuster radial..... 433
- N**
- NC-Programme aus Vorgängersteuerungen importieren.. 694
 - Netzwerk
 - Einstellung..... 740
 - Netzwerkeinstellung
 - DHCP Server..... 743
 - Ping..... 743
 - Routing..... 743
 - Schnittstelle..... 742
 - SMB Freigabe..... 744
 - Status..... 740
 - Netzwerkeinstellungen
 - Netzlaufwerke..... 749
 - Netzwerk-Verbindungen..... 680
- O**
- Offset definieren..... 145
 - Organisation..... 634
- P**
- Parameter..... 636
 - Bearbeitungsparameter..... 658
 - Parameter-Backup..... 687
 - Passungen berechnen..... 452
 - Platztafel einrichten..... 133
 - Polarkoordinaten..... 68
 - Programm
 - Ablauf..... 172
 - Ausführung..... 176
 - Auswahl..... 192
 - Typen..... 85
 - Protokoll..... 90, 91
- R**
- Referenzbearbeitung..... 186
 - Referenzfahren..... 146
 - Referenzmarken..... 66
 - Remote Desktop Manager..... 702
 - private Verbindung..... 712
 - Remote Service..... 732
 - Restore..... 725
 - Revolverliste
 - bearbeiten..... 137
 - bestücken..... 135
 - Rohteil
 - Beschreibung ICP..... 471
 - Kontur ICP..... 209
 - Nachführung im Einlernen..... 202
 - Stange/Rohr..... 208
 - Zyklen..... 208
 - Rundung..... 221
- S**
- Schaltfunktion bei Zyklen..... 203
 - Schlittenkennung..... 577
 - Schlittenlage..... 59
 - Schlüsselzahl..... 635
 - Schnittaufteilung..... 341
 - Schnittbegrenzungen SX, SZ..... 207
 - Schutzzone setzen..... 147
 - Secure Remote Access..... 732
 - Service-Dateien speichern..... 92
 - SFTP..... 737
 - Sicherheitsabstände SCI und SCK..... 207
 - Sicherheitsabstand G47..... 207
 - Simulation..... 191
 - 3D-Darstellung..... 558
 - Allgemeine Einstellungen..... 569
 - Ansicht einstellen..... 553
 - Bedienung..... 549
 - Konturerzeugung in der Simulation..... 565
 - Kontur vermaßen..... 567
 - Lupe..... 560
 - Mehrkanaligkeit..... 580
 - mit Startsatz..... 562
 - Radiendarstellung..... 557
 - Synchronpunktanalyse..... 582
 - Wegdarstellung..... 556
 - Werkzeugdarstellung..... 556
 - Zeitberechnung..... 564
 - Zusatzfunktionen..... 551
 - Simulationsfenster..... 553
 - smart.Turn-Dialog..... 79
 - Softkey..... 78
 - Sortierfunktion..... 192
 - Spiegeln..... 460
 - Spindel..... 132
 - SRA..... 732
 - SSH File Transfer Protocol..... 737
 - Standzeitüberwachung..... 142
 - Startsatzsuche..... 174
 - Stechdrehen axial..... 308
 - Erweitert..... 312
 - ICP..... 324
 - ICP Schichten..... 328
 - Schichten..... 316
 - Schichten – Erweitert..... 320
 - Stechdrehen - Grundlagen..... 305
 - Stechdrehen radial..... 306
 - Erweitert..... 310
 - ICP..... 322
 - ICP Schichten..... 326
 - Schichten..... 314
 - Schichten – Erweitert..... 318
 - Stechzyklen..... 280
 - Steuerungsbildschirm..... 76
 - Streckenmaß..... 487
 - Stückzahl..... 177
 - Synchronisation..... 579
 - Synchronpunktanalyse..... 582
 - Systemzeit einstellen..... 162
- T**
- Taschenrechner..... 83
 - Task-Leiste..... 716
 - Tastenprotokoll..... 91
 - Technische Merkmale..... 803
 - Technologiedatenbank..... 627
 - Technologie-Editor..... 628
 - Tieflochbohren
 - axial..... 372
 - radial..... 375
 - TNCguide..... 93
 - TNCremo..... 679, 734
 - Touch-Bedienfeld..... 105
 - Touch-Gesten..... 106
 - Touchscreen..... 104
 - konfigurieren..... 110
 - reinigen..... 110

Transfer.....	679	Multifix.....	133	Kommentar.....	203
Transformationen		Revolver.....	134	Startpunkt.....	200
Drehen.....	467	Werkzeugtypen.....	586	Tasten.....	202
Spiegeln.....	468	Werkzeugwechsellpunkt		verwendete Adressen.....	207
Verschieben.....	466	anfahren.....	212	Zustand.....	130
		definieren G14.....	207		
U		setzen.....	148		
Über dieses Handbuch.....	32	Window-Manager.....	716		
Unterbetriebsart		Windows Domäne.....	761		
Einlernen.....	170	Funktionsbenutzer.....	763		
Programmablauf.....	172				
Referenz.....	114	Y			
Simulation.....	548	Y-Achse.....	60		
Technologie Editor.....	628				
Transfer.....	679	Z			
Unterbetriebsart ICP-Editor		Zeichentabelle.....	419		
im Einlernen.....	443	Zerspanen längs.....	226		
in smart.Turn.....	445	Eintauchen.....	242		
USB-Schnittstelle.....	680	Eintauchen Erweitert.....	246		
		Eintauchen Schichten.....	250		
		Eintauchen Schichten Erweitert..			
V		254			
Variable.....	179	Erweitert.....	230		
Vorschub.....	131	ICP.....	268		
		ICP-Konturparallel.....	258		
W		ICP-Konturparallel Schichten....			
Wegmessgeräte.....	66	264			
Werkstück-Nullpunkt.....	69	ICP Schichten.....	272		
Werkstück-Nullpunkt definieren.	145	Schichten.....	234		
Werkzeug		Schichten Erweitert.....	238		
HDT.....	608	Zerspanen plan.....	228		
neutral.....	608	Eintauchen.....	244		
Parameter allgemein.....	605	Eintauchen Erweitert.....	248		
Werkzeugaufruf.....	140	Eintauchen Schichten.....	252		
Werkzeuge-Backup.....	688	Eintauchen Schichten Erweitert..			
Werkzeug-Editor.....	589	256			
Werkzeuge in unterschiedlichen		Erweitert.....	232		
Quadranten.....	141	ICP.....	270		
Werkzeugkontrollgrafik.....	593	ICP-Konturparallel.....	261		
Werkzeugkorrektur		ICP-Konturparallel Schichten....			
Einlernen.....	206	266			
Maschine.....	167	ICP Schichten.....	274		
Programmablauf.....	182	Schichten.....	236		
Werkzeugliste.....	590	Schichten Erweitert.....	240		
Werkzeugliste vergleichen.....	173	Zirkularbearbeitung.....	217		
Werkzeugmaße.....	70	Zirkulares Bohrmuster			
Werkzeug messen.....	163	axial.....	428		
Ankratzen.....	164	radial.....	430		
mit Messoptik.....	166	Zirkulares Fräsmuster			
mit Messtaster.....	165	axial.....	431		
Werkzeugposition bei Abspanzyklen		radial.....	433		
225		Zoom.....	560		
Werkzeugstandzeit		Zustellwinkel.....	341		
editieren.....	596	Zyklenprogramme konvertieren.	695		
Überwachung.....	142	Zyklenprogrammierung			
Werkzeug-Tastensystem kalibrieren.....	157	Bohr- und Fräsmuster.....	422		
Werkzeugträger		Bohrzyklen.....	367		
Magazin.....	135	Zyklus			

HEIDENHAIN

DR. JOHANNES HEIDENHAIN GmbH

Dr.-Johannes-Heidenhain-Straße 5

83301 Traunreut, Germany

☎ +49 8669 31-0

☎ +49 8669 32-5061

info@heidenhain.de

Technical support ☎ +49 8669 32-1000

Measuring systems ☎ +49 8669 31-3104

service.ms-support@heidenhain.de

NC support ☎ +49 8669 31-3101

service.nc-support@heidenhain.de

NC programming ☎ +49 8669 31-3103

service.nc-pgm@heidenhain.de

PLC programming ☎ +49 8669 31-3102

service.plc@heidenhain.de

APP programming ☎ +49 8669 31-3106

service.app@heidenhain.de

www.heidenhain.com

